

中华人民共和国行业标准

公路建设项目环境影响评价规范(试行)

Specifications for environment impact
assessment of highway

(on trial)

JTJ 005—1996

主编部门:交通部公路科学研究所

批准部门:中华人民共和国交通部

试行日期:1997年1月1日

关于发布《公路建设项目环境
影响评价规范(试行)》的通知

交公路发[1996]660号

各省、自治区交通厅,北京、天津市公路局,上海市市政工程局,部属公路设计、施工、科研单位,有关院校:

现发布《公路建设项目环境影响评价规范(试行)》(行业编号为JTJ 005—1996),作为交通行业标准,自1997年1月1日起试行。

请各有关单位将执行过程中发现的问题和意见函告交通部公路研究所,以便修订时参考。

中华人民共和国交通部

一九九六年七月八日

编制说明

为满足公路环境影响评价工作的需要,交通部于1990年下达编制《公路建设项目环境影响评价规范》(以下简称《规范》)的任务,由交通部公路科学研究所(主编)、交通部科技信息研究所、西安公路交通大学、长沙交通学院,共同组成《规范》编制组。

编制组于1991年初收集我国近年来公路建设项目环境影响评价大纲、环境影响报告书、有关科研、监测资料及国外有关环保法规、环境评价等资料,并做了具体试验研究和实地监测。编制过程的讨论、审查得到交通部、国家环保局的具体指导,并广泛征求各有关单位和专家的意见,经审查和协调后定稿。

本《规范》共五章和五个附录,主要内容:总则、社会环境、生态环境、环境空气质量、环境噪声影响评价。

公路建设项目环境影响评价包括专业多、涉及面广,是一项较为复杂的工作,我国在这方面的起步较晚,积累的经验不多,加之编制本《规范》尚属首次,不足之处,有待今后工作中充实和完善。

在执行过程中,希各单位结合工作实践认真总结经验,注意积累资料,供今后修订时参考。

1 总则

1.0.1 本规范依据《中华人民共和国环境保护法》、《建设项目环境保护管理办法》和《交通建设项目环境保护管理办法》的有关要求制定。

1.0.2 本规范适用于汽车专用公路及其他有特殊意义公路的新建、改建项目的环境影响评价。

1.0.3 为了加强公路建设项目环境影响评价技术管理,统一评价范围、评价标准、评价内容和评价方法,保证环境影响评价质量,特制定本规范。

1.0.4 公路建设项目环境影响评价程序见附表1。

1.0.5 公路建设项目环境要素识别和评价因子筛选,宜用环境影响矩阵筛选方法,见附表2。

1.0.6 高速公路、一级公路和经过水源保护区、自然保护区、风景名胜区、文物古迹保护区、经济林带、大中城市的二级汽车专用公路,以及有特殊意义的公路,应编制《公路建设项目环境影响评价大纲》和《公路建设项目环境影响报告书》,其格式和内容要求及印刷规格见附录A1、附录A2。环境要素筛选认为必要时,应增设单项环境影响评价报告。

1.0.7 对于公路建设规模较小,沿线环境状况比较简单的二级汽车专用公路及其他有特殊意义的公路,可只编制《公路建设项目环境影响报告表》,其格式和内容要求及印刷规格见附录A3。

1.0.8 评价分为现状评价和预测评价,预测年限取公路竣工投入营运后第7年和第15年。

1.0.9 本规范按现行国家标准编制,当新的国家标准颁布后,自动替换。

2 社会环境影响评述

2.1 社区发展的影响

2.1.1 评述范围:应是建设项目沿线的实际影响范围。当实际影响范围难以确定时,宜用建设项目《可行性研究报告》中所规定的直接影响区域作为实际范围。

2.1.2 评述内容:社区概况、人口结构、经济发展、路线对两侧交往的阻隔等。

2.1.3 社区现状调查及影响分析

2.1.3.1 调查建设项目沿线的社区划分(以县或地、市为单位)、隶属管辖、地理位置、社区面积,评述建设项目对其影响。

2.1.3.2 调查社区人口结构及影响分析

1. 调查社区内的人口分布、数量、劳力、文化结构及人口自然增长率。
 2. 评述建设项目对文化结构及劳动者就业的影响。
- 2.1.3.3 调查社区经济发展及影响分析
1. 调查建设项目沿线工农业生产总值、国内生产总值、第三产业产值、年出口总额、粮食年产量等主要经济和产品指标,并计算其人均占有量,与该地区所在省(区)的人均占有量进行比较,评价其发展水平。
 2. 评述建设项目对社区主要经济指标和产品产量的影响。
- 2.1.3.4 评价路线对两侧交往阻隔的影响。
1. 调查人口居住分布、土地隶属状况、交往道路状况。
 2. 评述路线两侧对交往阻隔的影响,提出交往通道设置建议。
- 2.1.4 评述因路线布设对社会环境可能产生的影响,应提出降低或消除不利影响的方法和措施。
- 2.2 居民生活质量和房屋拆迁的影响
- 2.2.1 评述范围:同本规范 2.1.1 条。
- 2.2.2 评述内容:居民生活收入、公共卫生、文化设施、房屋拆迁等。
- 2.2.3 生活质量现状调查及影响分析
- 2.2.3.1 居民生活收入
- 调查影响区域内职工年人均收入、农民年人均纯收入、城镇居民年人均生活收入,并与该地区所在省(区)的人均收入比较,评述生活现状水平,分析建设项目对居民生活水平的影响。
- 2.2.3.2 调查社区内的万人占有医生数、公共医疗保健设施、人群健康状况,分析建设项目对医疗卫生保健事业发展的影响。
- 2.2.3.3 调查社区内文化设施现状,分析建设项目对文化设施发展带来的影响。
- 2.2.3.4 居民房屋拆迁。可根据《可行性研究报告》提供的线位和资料,对拆迁量较大的居民点,实地调查其居民的房屋状况,根据拆迁政策,提出拆迁安置建议。
- 2.3 基础设施的影响
- 2.3.1 评述范围:交通设施评述范围为《可行性研究报告》给定的建设项目直接影响区域,其余项目评述范围为《可行性研究报告》提供的路中心两侧各 200 m 范围内。
- 2.3.2 评述内容:交通设施、通讯设施、水利排灌设施及电力设施。
- 2.3.3 基础设施现状调查及影响分析
- 2.3.3.1 交通、通讯设施
1. 调查交通、通讯设施现状,各种交通方式的通行能力,并分析其相互的关系。
 2. 根据《可行性研究报告》提供的线位资料,建设项目对现有公路、铁路、航道、管道运输、航空及通讯设施的影响,应对不利影响提出相应的治理方案。
- 2.3.3.2 水利排灌设施
1. 调查评述范围内的水利排灌设施的使用现状。
 2. 根据《可行性研究报告》提供的线位,现有水利设施与线位的相关位置,分析建设项目对水利排灌设施的影响,应对不利影响提出相应的治理措施。
- 2.3.3.3 迁移电力线和通讯管线。调查迁移设施的类别和数量,并对迁移方案作出评述。
- 2.4 资源利用的影响
- 2.4.1 评述范围
- 2.4.1.1 文物古迹评述范围是路中心线两侧各 200 m 范围内,属县级以上人民政府颁布的文物古迹保护单位。
- 2.4.1.2 资源开发利用的评述范围可适当扩大至直接影响区域范围。
- 2.4.1.3 土地利用价值预测评价范围,是根据《可行性研究报告》提供的路线永久性利用的土地。

2.4.2 评述内容:土地资源、矿产资源、旅游资源和文物古迹资源。

2.4.3 资源利用现状调查及影响分析。

2.4.3.1 土地资源

路线永久性占地数量(水田、旱田等),农作物种植类别、单产及人均土地占有量,土地经济价值,对原价值及建路使用效益进行影响分析,提出对策。

2.4.3.2 矿产资源

1. 调查矿产资源的种类,开发利用现状,使用的运输方式和流向。
2. 分析项目建设期对矿产资源开发所造成的影响,应对不利影响提出相应对策。

2.4.3.3 旅游资源

1. 调查已开发和未被开发的旅游资源在沿线的分布状况。
2. 分析项目建设对旅游资源开发利用的影响,路线经过地带对旅游资源开发区域可能造成的损害,应对不利影响提出相应的防止和治理措施。

2.4.3.4 文物古迹资源

1. 路线经过文物古迹保护区时,依据《中华人民共和国文物保护法》有关规定,对其影响进行评价。
2. 调查文物古迹保护区的保护级别、分布状况、保护价值和保护现状。
3. 分析建设项目对文物古迹资源开发利用的影响,应对不利影响提出相应的保护措施。

2.5 景观环境的影响

2.5.1 评述范围:《可行性研究报告》提供的路中心线两侧各 200 m 范围内有特殊景观要求地带,在重要景观较集中的区域,评述范围可以适当扩大。

2.5.2 评述内容:在景观环境评述中,对自然景观和人文景观进行筛选,对风景名胜资源较集中,自然景观和人文景观较优美,具有一定规模和游览条件,可供人游览、观赏、休息和进行科学文化活动的区域或路段作出评述。

2.5.3 评述标准:对作为评述内容确定的景观环境路段按国务院颁布的《风景名胜区管理暂行条例》及地方有关部门颁发的关于《风景名胜区管理暂行条例》实施办法为依据进行环境评述。

2.5.4 评述方法

2.5.4.1 调查区域内原有景观的地貌、植被、水体、建筑及现有社会基础设施状况,应评述路线布局及施工现场对景观的影响程度。确定景观环境区域路段内的自然景观和人文景观的保护目标。

2.5.4.2 公路的各种构造物,如桥梁、隧道、互通立交、排水构造物、防护工程和服务设施及深挖高填路段,应结合评述区域内的自然景观和现有的人文景观对其建筑造型、色调、格局与周围景观环境相协调,作为景观环境的有机组成部分,提出为公路使用者提供安全、优美、舒适、整洁的旅行和休息环境的设计要求。

2.5.4.3 路线经过较有名的和有影响的景观区域时,应有针对性地邀请设计、施工、风景园林、文物古迹、环境保护等方面的专家进行咨询。

3 生态环境影响评价

3.1 野生植物与动物及栖息地的影响

3.1.1 评价范围:一般为项目《可行性研究报告》提供的路中心线两侧各 200 m 范围内。对动物作评价时可按其活动规律适当扩大评价范围。

3.1.2 评述内容:主要指各级人民政府批准的自然保护区、受国家保护的野生动植物,以及公路直接影响的其他自然植被、动物栖息地等。

3.1.3 现状调查及评述

3.1.3.1 现状调查:调查野生动植物的种类、保护级别、分布概况、生活(生长)习性、活动规律、经济和学术价值等。

动物：现存数量及栖息环境特征。

植物：优势群落组成，植被覆盖率，公路用地，占用林地和草地面积或砍伐林木数量等。

3.1.3.2 调查方法：以收集当地文献资料为主，受国家保护的野生动植物应注重向有关专家咨询。当植物既有资料不完全时，可针对沿线的主要植物群落，筛选出代表性的样点进行样方调查。

3.1.3.3 现状评述：主要对受国家保护的野生动植物的分布及其栖息环境进行评述，对植被覆盖率进行说明等。

3.1.4 预测评述

3.1.4.1 预测方法：采用生态机理分析法或类比法，分析生存环境的变化对动植物个体和群落的影响。

3.1.4.2 影响程度按表 3.1.4 分级。

表 3.1.4 影响程度分级

无影响	一般影响	严重影响
保护物种的数量、分布、生存环境均未引起改变	保护物种的数量、分布、生存环境只产生一般改变，仍能正常生存	使保护物种数量减少或因生存环境破坏而迁移它处

3.1.4.3 预测评述：对自然保护区的整体影响；对植物生长分布及动物活动规律、栖息环境的影响；对植被覆盖率的影响，根据预测及影响程度进行综合分析，评述影响范围、深度、形式和持续时间等。

3.1.5 环保措施：根据评述结论，综合建设项目的不利影响，对恢复生态环境及减少不利影响提出措施或建议。

3.2 水土流失的影响

3.2.1 评述范围：公路两侧路界内以及取、弃土(渣)场地等。

3.2.2 评述标准：采用路线经过地区多年平均水土流失量为参照量，按表 3.2.2 分级。

表 3.2.2 水力侵蚀强度分级指标

级 别	侵蚀模数/[t/(km ² ·年)]
I 微度侵蚀(无明显侵蚀)	<200,500,1 000
II 轻度侵蚀	(200,500,1 000)~2 500
III 中度侵蚀	2 500~5 000
IV 强度侵蚀	5 000~8 000
V 极强度侵蚀	8 000~15 000
VI 剧烈侵蚀	>15 000

注：由于各流域的成土自然条件的差异，可按实际情况确定土壤允许流失量的大小，从 200、500、1 000 t/(km²·年)起算，但允许值不得小于 200 或超过 1 000 t/(km²·年)。

3.2.3 评述内容：公路施工中高填、深挖处的坡面及取弃土(渣)场地，扰动后容易引起塌方、泥石流等地质病害的路段。

3.2.4 现状评述

3.2.4.1 现状调查：调查沿线水土流失现状，土壤侵蚀类别、地形、地貌、地质、植被覆盖率、降雨情况及土壤侵蚀模数等。

3.2.4.2 现状评述：给出调查各项目的结果，综合评述路线经过地区的国家、省(区)、县人民政府批准的水土流失重点防治区和一般地区的水土流失现状与治理情况。

3.2.5 水土流失的侵蚀量预测

$$\text{水土流失侵蚀量} = \text{水土流失侵蚀模数} \times \text{水土流失面积}$$

1. 水土流失侵蚀模数，宜采用路线经过地区的市、县级水利行政主管部门提供的当地资料。

2. 长江流域及以南地区可采用式(3.2.5-1)计算:

$$E = R \cdot K \cdot LS \cdot P \quad (3.2.5-1)$$

各参数定义及选用见附录 C1。

3. 黄淮流域及以北地区可采用式(3.2.5-2)计算:

$$E^* = 9.35 \frac{i^{1.4} S^{0.93} H^{0.76}}{C^{0.09}} \quad (3.2.5-2)$$

各参数定义及选用见附录 C1。

3.2.6 预测影响分析:根据预测结果,结合路线在施工期对地表植被的破坏程度,以及填、挖路段状况,分析路线在施工期和营运初期对沿线水土流失的影响,并提出治理措施或对策建议。

3.3 农业土壤与农作物中铅含量的影响

3.3.1 评价范围:为项目《可行性研究报告》提供的路中心线两侧各 200 m 范围内。

3.3.2 评价标准

3.3.2.1 路线经过地区 A 层土壤中铅含量的评价标准,按式(3.3.2)计算。

$$B = MD^2 \quad (3.3.2)$$

式中: B——评价标准值,mg/kg;

M——路线经过省(区)内 A 层土壤中铅含量的几何平均值,mg/kg;

D——路线经过省(区)内 A 层土壤中铅含量的几何标准差。

式中 M、D 取值,可从《中国土壤元素背景值》中查得。当查不到 M、D 值时,可取未受污染的对照点土样中铅含量均值为标准。

3.3.2.2 A 层土壤铅的环境容量限值(CK)。酸性土地区(pH<6.5)铅含量采用 200 mg/kg;中性和碱性土地区(pH≥6.5)铅含量采用 300 mg/kg。

3.3.2.3 土壤铅污染等级划分见表 3.3.2。

表 3.3.2 土壤铅污染等级划分

污染等级	非污染	轻污染	中污染	重污染
指数 P 值	$P \leq 1.0$	$1.0 < P \leq 2.5$	$2.5 < P \leq 7.0$	$P > 7.0$

注: P 为铅的环境评价指数。

3.3.2.4 路线经过地区农作物中含铅限量标准:按《食品中铅限量卫生标准》(GB 14935—1994)执行。

豆类≤0.8 mg/kg;薯类≤0.4 mg/kg;

粮食≤0.4 mg/kg;蔬菜≤0.2 mg/kg

3.3.3 评价因子

农牧业土壤中的铅(Pb)含量、pH 值、有机质含量,选取具有代表性的粮食作物、蔬菜、水果等,测定其可食部位的铅(Pb)含量。

3.3.4 现状评价

3.3.4.1 现状调查:调查沿线评价范围内土壤的类型、现有铅污染排放源和排放量及其对土壤的影响程度,调查农作物种植种类、播种面积与亩产等。

3.3.4.2 现状监测:选取有代表性的农牧业土壤和农作物布设采样区。布点原则和监测方法如下:

1. 在评价范围内没有其他公路时,平原微丘区采用梅花形,山岭重丘区采用蛇形布点,每个区不少于 3 个采样点。

2. 在评价范围内与二级以上公路并行或者相交时,筛选 1~2 个具代表性采样区,以原公路中心线为起点,在常年主导风向的下风向一侧,设置不等距的采样点,每个断面不少于 3 个采样点。

3. 土壤和农作物应同点同时采样。

4. 测试方法:铅按《环境监测分析方法》中的有关规定进行。其他因子按《公路土工试验规程》(JTJ 051—1993)执行。

3.3.4.3 现状评价,用评价指数法,按式(3.3.4)计算:

$$P = C/B \quad (3.3.4)$$

式中: P ——铅的环境评价指数;

C ——铅的实际测试值,mg/kg;

B ——铅的评价标准值,mg/kg。

根据 3.3.2 条评价标准对土壤和农作物可食部位中铅含量的污染现状及其他因子含量作现状评价。

3.3.5 A 层土壤铅含量影响预测

3.3.5.1 铅含量预测按式(3.3.5-1)计算:

$$W_n = B_0 K^n + K \sum_{m=1}^n R_m K^{n-m} \quad (3.3.5-1)$$

式中: W_n ——预测 n 年 A 层土壤中铅含量的累积量,mg/kg;

K ——铅在土壤中的残留率,一般取 95%;

B_0 ——A 层土壤中的铅含量背景值,mg/kg,从《中国土壤元素背景值》中查得;

R_m ——铅排放在 A 层土壤中的年输入量,mg/kg,其计算见附录 C2;

n ——预测年数,年;

m ——营运年度,1,2,3... n 。

3.3.5.2 土壤铅环境容量按式(3.3.5-2)计算:

$$Q = \frac{G}{1000} (CK - B_0 - C_p) \quad (3.3.5-2)$$

式中: Q ——土壤铅环境容量,g/公顷;

CK ——土壤中铅环境容量限值,mg/kg;

B_0 ——同式(3.3.5-1);

C_p ——铅的输入增量[$C_p = W_n$,将式(3.3.5-1)中 $n=20$ 代入],mg/kg;

G ——每公顷耕层土的质量,kg/公顷。

3.3.5.3 A 层土壤中铅含量的预测评价

1. 评价方法:用铅的环境评价指数法[同式(3.3.4)]进行,其中 C 值所表示的为铅的预测值。

2. 预测评价:根据土壤环境中铅含量预测结果和土壤铅环境容量,对评价范围内土壤中铅含量作出趋势分析,评述沿线土地利用前景以及土壤环境变化对农牧作物产生的影响。

3.3.6 防治对策:依据预测结果,结合公路沿线的具体情况,提出防治土壤铅污染的具体对策,对评价范围内土地的合理种植提出建议。

3.4 水环境的影响

3.4.1 评价范围:一般为项目《可行性研究报告》提供的路中心线两侧各 200 m 范围内。当遇到地方政府部门规定的饮用水源地,可扩大到 1 000 m 范围内。

3.4.2 评价标准:按《地面水环境质量标准》(GB 3838—1988),《污水综合排放标准》(GB 8978—1988),《农田灌溉水质标准》(GB 5084—1992),《渔业水质标准》(GB 11607—1989)有关规定执行。

3.4.3 评价内容:施工期污水、生活服务区污水和洗车污水,不得排入《地面水环境质量标准》中所规定的 I、II 类水域。排入其他水域时,必须符合相应的水质标准,不符合时要进行水质处理。

3.4.4 评价因子:pH 值、铅(Pb)、COD_{cr}、石油类、悬浮物。

3.4.5 现状调查评述

1. 调查评价范围内地面水域及功能分类;

2. 调查了解工程的施工方案,生活服务区的位臵及规模;

3. 调查公路建设项目两侧地表径流方位及水域功能;

4. 调查评价范围内现有水污染排放源；

5. 对水环境现状进行评述。

3.4.6 污水排放预测评价

3.4.6.1 生活服务区污水排放预测量按式(3.4.6-1)计算：

$$Q_s = (Kq_1V_1)/1\ 000 \quad (3.4.6-1)$$

式中： Q_s ——生活区污水排放量，t/d；

q_1 ——每人每天生活污水量定额(按附录 C 表 C2 选用)，L/(人·d)；

V_1 ——生活服务区人数，人；

K ——生活服务区排放系数，一般为 0.6~0.9，北方取小值，南方取大值。

生活污水成分参考值见附录 C 表 C3。

3.4.6.2 冲洗汽车用水预测量按式(3.4.6-2)计算：

$$Q_q = (q_2V_2)/1\ 000 \quad (3.4.6-2)$$

式中： Q_q ——冲洗汽车污水排放量，t/d；

q_2 ——冲洗一辆汽车用水量，L/辆(按附录 C 中表 C4 选用)；

V_2 ——冲洗车辆数，辆/d(按预测昼间交通量的 2%计)。

冲洗汽车污水成分参考值见附录 C 表 C4。

3.4.6.3 当取样测试有害成分含量值高于排放标准时，必须进行污水处理。当排放污水难以取样时，可参考附录 C 表 C3、C4 中有害成分含量值和排入水体标准值比较，决定排入污水是否应处理。

3.4.7 保护和治理措施

1. 当路线经过当地政府部门确定的饮用水源地时，应对公路选线、桥址选择提出水环境保护要求。
2. 对不符合《污水综合排放标准》的污水，应提出治理措施。
3. 交通事故可能对水体造成污染时，应提出应急处理措施。

4 环境空气影响评价

4.1 一般规定

4.1.1 评价工作等级的划分：公路建设项目，评价工作等级的划分应依据建设规模、污染特征、环境条件、保护对象的环境功能要求以及当地环境质量现状等，一般路段评价从简，敏感路段应适当加深。

4.1.2 评价范围：项目《可行性研究报告》提供的路中心线两侧各 200 m 范围内，如果在评价区内或边界外附近含有城镇、风景旅游区、名胜古迹等法定保护对象时，评价距离可适当扩大到路中心线两侧各 300 m 的范围内。

4.1.3 评价因子：一氧化碳(CO)、氮氧化物(NO_x)、总烃(THC)和总悬浮颗粒物(TSP)。

4.1.4 评价内容：CO、 NO_x 作现状监测和预测评价；TSP 只作现状监测与评价；THC 只作排放总量计算。

4.1.5 评价标准：执行《环境空气质量标准》(GB 3095—1996)或地方规定的标准。

4.1.6 评价方法

4.1.6.1 评价按路段进行，在路段内采取“以点为主，点段结合，反馈全线”的评价原则。

4.1.6.2 评价路段应根据《可行性研究报告》中预测交通量、气象、工程及地形环境特征划分，并选具有代表性的路段进行评价。

4.1.6.3 环境空气敏感点应作逐点评价；交通枢纽、高浓度污染区宜进行单独评价。

4.1.6.4 营运期环境影响预测采用模式计算或类比法。

4.1.7 施工期可不作污染浓度预测计算，必要时可作类比估算与评价。

4.2 环境现状评价

4.2.1 现状调查

4.2.1.1 调查沿线地形、地貌特点和现有工业污染源的排放特性,收集当地政府制订的功能区划分、环境空气质量执行标准和发展规划,划分评价路段,确定环境空气敏感点。

4.2.1.2 收集评价区内环境空气质量常规监测资料,统计分析各点的主要污染物的浓度值、超标量和变化趋势等。

4.2.1.3 收集评价路段近1~3年常规气象资料,包括年、季、月的气压、气温、降水、湿度、日照、主导风向、平均风速、稳定度出现频率等项内容。

4.2.2 现状监测

4.2.2.1 充分利用已有的空气环境质量资料和常规气象资料。当没有资料或资料不完整时,应进行现状监测。

4.2.2.2 采样、样品分析执行《空气和废气监测分析方法》。

4.2.2.3 监测布点:以环境空气敏感点为主,兼顾全路均布性的原则布设点群。监测点应具有代表性,能反映路段内环境空气污染水平和浓度分布规律。

4.2.2.4 监测制度:一般取一期监测。

每期监测至少监测5天并保证3天有效数据,每天至少4次(北京时间7:00,11:00,14:00,19:00时)。

监测应与气象观测(各监测时间的地面风向、风速、气温等)同步进行。

4.2.3 现状评价

分析评价因子的一次最高值和日均浓度值变化范围、超标率及超标原因,并对环境空气质量现状作出评价。

4.3 环境预测评价

4.3.1 预测交通量

4.3.1.1 依据《可行性研究报告》提供的路段预测年交通量和车型构成比,计算各类车型的高峰小时交通量、昼间平均小时交通量。

4.3.1.2 按附录B的方法计算各类型车预测年的平均行驶速度。

4.3.2 车辆排放污染物线源强度

4.3.2.1 行驶车辆排放源按连续污染线源计算,线源的中心线即路线中心线。

4.3.2.2 气态污染物排放源源强按式(4.3.2-1)计算:

$$Q_j = \sum_{i=1}^3 3600^{-1} A_i E_{ij} \quad (4.3.2-1)$$

式中: Q_j —— j 类气态污染物排放源强度, $\text{mg}/(\text{s} \cdot \text{m})$;

A_i —— i 型车预测年的小时交通量, 辆/h;

E_{ij} ——汽车专用公路运行工况下 i 型车 j 类排放物在预测年的单车排放因子(推荐值见附录表D1), $\text{mg}/(\text{辆} \cdot \text{m})$

4.3.3 车辆排放污染物扩散浓度预测

4.3.3.1 扩散模式具体形式及参数确定与适用条件见附录D中D2。

4.3.3.2 按评价路段预测,预测结果可用图或数据表格表示,表格格式见附录D中D2.3。

4.3.3.3 预测点浓度做日平均浓度预测和1h平均浓度预测。日平均浓度在日均交通量和典型气象(风向、风速和稳定度等)条件下预测;1h平均浓度在日高峰小时交通量和不利扩散气象条件下预测。

4.3.3.4 预测交通枢纽对预测点影响时,应将各线源贡献量线性叠加。

4.3.4 类比预测

4.3.4.1 类比预测模型见附录D中D2.4;

4.3.4.2 类比原型选择应符合下列原则:

1. 与预测路线交通量和平均车速应相近。

2. 应有与预测路线相近的地形和气象条件。
3. 类比原型监测点和路线预测点与路中心线垂直距离相同。

4.3.5 预测评价

- 4.3.5.1 将预测点的预测扩散浓度与背景浓度线性叠加后与标准值比较,分析其达标和超标情况
- 4.3.5.2 对敏感点评价时,应分析出现超标时的气象条件和污染程度。
- 4.3.5.3 根据预测污染程度,作出评价结论。
- 4.3.6 根据评价结论,提出环境保护治理措施,供选择的环境保护措施见附录 D3。

5 环境噪声影响评价

5.1 一般规定

- 5.1.1 评价范围:项目《可行性研究报告》提供的路中心线两侧各 200 m 范围内。
- 5.1.2 评价对象:现有的环境噪声敏感建筑物,一般以 200 人以上的学校教室,50 户以上的居民住宅,20 张床位以上的医院病房、疗养院住房及特殊宾馆等,作为重点评价对象。其他地带为一般评价对象。
- 5.1.3 评价年限:预测评价年限按总则 1.0.8 条规定。

5.1.4 评价标准

一般评价对象和重点评价对象中的居民住宅,应执行《城市区域环境噪声标准》中 4 类标准。

重点评价对象中的学校教室、医院病房、疗养院住房和特殊宾馆,应执行《城市区域环境噪声标准》中 2 类标准。

- 5.1.5 评价量:以等效连续 A 声级 L_{Aeq} 为评价量,单位为 dB。

5.2 环境现状评价

5.2.1 现状调查

对环境噪声影响重点评价对象的一般状况应进行调查与分析。在路线平面图中标出重点评价对象,并列表给出评价对象桩号、距路中心线距离、朝向、高度、受噪声影响的人数,并给出位置示意图。

5.2.2 现状监测

布点原则:在重点评价对象受交通噪声影响较大地区布 2~3 个测点;在评价对象受其他噪声(包括铁路、交通量大于 100 辆/h 的公路、工业噪声等)影响较大地区布 2~3 个测点。每个测点连续监测 2 天。

监测方法:按《环境噪声测量方法》执行。

5.2.3 现状评价

根据监测的环境噪声值,按本规范 5.1.4 条评价标准,进行环境噪声现状评价。当环境噪声现状值超标时,应说明超标的原因。

5.3 环境预测评价

5.3.1 预测方法

5.3.1.1 公路交通噪声预测

1. i 型车辆行驶于昼间或夜间,预测点接收到小时交通噪声值按式(5.3.1-1)计算:

$$(L_{Aeq})_i = L_{w,i} + 10 \lg \left(\frac{N_i}{v_i T} \right) - \Delta L_{\text{距离}} + \Delta L_{\text{纵坡}} + \Delta L_{\text{路面}} - 13 \quad (5.3.1-1)$$

式中: $(L_{Aeq})_i$ —— i 型车辆行驶于昼间或夜间,预测点接收到小时交通噪声值, dB;

$L_{w,i}$ ——第 i 型车辆的平均辐射声级, dB;

N_i ——第 i 型车辆的昼间或夜间的平均小时交通量(按附录 B 计算), 辆/h;

v_i —— i 型车辆的平均行驶速度, km/h;

T —— L_{Aeq} 的预测时间, 在此取 1 h;

$\Delta L_{\text{距离}}$ ——第 i 型车辆行驶噪声, 昼间或夜间在距噪声等效行车线距离为 r 的预测点处的距离衰

减量, dB;

$\Delta L_{\text{纵坡}}$ ——公路纵坡引起的交通噪声修正量, dB;

$\Delta L_{\text{路面}}$ ——公路路面引起的交通噪声修正量, dB。

2. 各型车辆昼间或夜间使预测点接收到的交通噪声值应按式(5.3.1-2)计算:

$$(L_{\text{Aeq}})_{\text{交}} = 10 \lg [10^{0.1(L_{\text{Aeq}})_{\text{L}}} + 10^{0.1(L_{\text{Aeq}})_{\text{M}}} + 10^{0.1(L_{\text{Aeq}})_{\text{S}}}] - \Delta L_1 - \Delta L_2 \quad (5.3.1-2)$$

式中: $(L_{\text{Aeq}})_{\text{L}}$ 、 $(L_{\text{Aeq}})_{\text{M}}$ 、 $(L_{\text{Aeq}})_{\text{S}}$ ——分别为大、中、小型车辆昼间或夜间, 预测点接收到的交通噪声值, dB;

$(L_{\text{Aeq}})_{\text{交}}$ ——预测点接收到的昼间或夜间的交通噪声值。

ΔL_1 ——公路曲线或有限长路段引起的交通噪声修正量, dB;

ΔL_2 ——公路与预测点之间的障碍物引起的交通噪声修正量, dB。

上述公路交通噪声预测公式中各参数的确定方法见附录 E1 中 E1.2。

5.3.1.2 复合地区交通噪声预测

公路互通立交及公路铁路立交周围接收到的交通噪声预测值应按式(5.3.1-3)计算:

$$L_{\text{Aeq交,立}} = 10 \lg [10^{0.1(L_{\text{Aeq}})_{\text{交,公1}}} + 10^{0.1(L_{\text{Aeq}})_{\text{交,公2}}} + \dots + 10^{0.1(L_{\text{Aeq}})_{\text{交,公i}}} + 10^{0.1(L_{\text{Aeq}})_{\text{交,铁}}}] \quad (5.3.1-3)$$

式中: $(L_{\text{Aeq}})_{\text{交,立}}$ ——立交周围接收到的交通噪声预测值, dB;

$(L_{\text{Aeq}})_{\text{交,公1}}$ ——预测点接受到的第 1 条公路交通噪声值, dB;

$(L_{\text{Aeq}})_{\text{交,公2}}$ ——预测点接受到的第 2 条公路交通噪声值, dB;

$(L_{\text{Aeq}})_{\text{交,公i}}$ ——预测点接受到的第 i 条公路交通噪声值, dB;

$(L_{\text{Aeq}})_{\text{交,铁}}$ ——预测点接受到的铁路交通噪声值, dB。

上述值按式(5.3.1-2)计算。

5.3.1.3 预测点昼间或夜间的环境噪声预测值应按式(5.3.1-4)计算:

$$(L_{\text{Aeq}})_{\text{预}} = 10 \lg [10^{0.1(L_{\text{Aeq}})_{\text{交}}} + 10^{0.1(L_{\text{Aeq}})_{\text{背}}}] \quad (5.3.1-4)$$

式中: $(L_{\text{Aeq}})_{\text{预}}$ ——预测点昼间或夜间的环境噪声预测值, dB;

$(L_{\text{Aeq}})_{\text{背}}$ ——预测点预测时的环境噪声背景值, 采用本规范 5.2.2 条监测的该预测点现状环境噪声值, dB。

5.3.2 评价结论

在环境噪声现状评价与影响预测的基础上, 根据采用标准, 做出评价结论:

1. 对一般评价对象中需进行城市规划的路段, 划出不同的评价时期的公路交通噪声等声级线图, 并标出昼间 70 dB 与夜间 55 dB 等声级线。

2. 对重点评价对象, 应定量计算不同评价时期的环境噪声值, 并按 5.1.4 条评价标准予以评价。

3. 对于交通噪声防治对策, 应进行多方案的技术与经济论证, 提出分期实施方案或建议。

5.4 施工期环境噪声影响评述

5.4.1 评述范围: 施工场外缘 100 m, 料场 100 m 范围内。

5.4.2 评述对象: 本规范 5.1.2 条规定中的重点评价对象。

5.4.3 评述标准: 参照《建筑施工场界噪声限值》(GB 12523—90)标准。

5.4.4 施工期环境噪声影响评述: 通过调查和类比预测, 简要评述公路施工期环境噪声的影响程度, 提出噪声防治对策或建议。

附 录 A1

公路建设项目环境影响评价大纲的格式和内容

A1.1 评价大纲目录

- 前言
- 第一章 总论
- 第二章 工程概况
- 第三章 沿线环境概况
- 第四章 环境影响要素识别和评价因子筛选
- 第五章 环境影响现状评价
- 第六章 环境影响预测评价
- 第七章 提交成果
- 第八章 组织分工与实施进度
- 第九章 经费概算

注：在评价特殊路段和国际金融组织贷款项目时，应增设公众参与、危险品运输、拆迁与安置、可替代方案等项目。

A1.2 评价大纲编制内容

前 言

主要说明环境影响评价项目的背景及任务的由来，项目前期工作委托和进展情况，立项批文时间和文号等。

第一章 总 论

- 一、项目建设意义
- 二、评价目的
- 三、编制依据(有关法规、项目建议书、可行性研究报告、评价项目委托书等)
- 四、评价范围
- 五、评价执行标准
- 六、评价预测时段
- 七、评价方法

第二章 工程概况

- 一、路线方案及主要控制点(附地理位置图和路线方案平纵面图)
- 二、预测交通量
- 三、建设规模及主要技术标准
- 四、主要工程数量及工期安排
- 五、投资估算及资金筹措

第三章 沿线环境概况

- 一、社会环境：社区发展、居民生活质量水平、基础设施、资源利用、景观环境。
- 二、生态环境：动植物环境概况(包括水生动植物、野生动植物、森林、珍稀和濒危物种、自然保护区)

等);水土流失概况、地质、地形、地貌等;重要土壤类型和农业概况及水环境等。

三、环境空气质量:建设项目经过区域气候概况及主要污染源,影响空气质量的主要污染因子。

四、环境噪声:路线经过地带环境噪声概况;主要噪声源(交通噪声、工业噪声、生活噪声);受环境噪声影响的保护目标。

第四章 环境影响要素识别和评价因子筛选

一、环境影响要素的识别

应根据不同时期的工程行为及有关的环境要素按附表 2 进行识别。

二、环境要素的分类与筛选。

1. 社会环境

2. 生态环境

3. 环境空气质量

4. 环境噪声

对环境有长期负影响的应做详细评价,对环境只有短期影响的不作详细评价。

三、确定评价重点和保护目标

依据筛选的评价因子,确定评价内容和评价重点,根据区域规划的环境功能、建设项目实施可能造成的影响范围与程度,确定主要的环境保护目标。

四、明确应设置的单项影响评价内容

单项环境影响评价一般分为:社会环境、生态环境、环境空气质量、环境噪声等。

第五章 环境影响现状评价

一、社会环境影响评述

1. 评述路线走向与沿线社会发展的关系。

2. 社区发展概况:路线经过地带社区划分和隶属关系、经济发展、人口结构及受影响的主要村镇等。

3. 给出现状调查分析的内容与深度。

二、生态环境影响评价

1. 现状调查:动植物种类、保护级别、分布状况、生长习性和活动规律、经济和学术价值;植被覆盖率,动物栖息特征。

沿线水土流失现状、土壤侵蚀类别及侵蚀模数等。

调查沿线土壤类型及农牧作物种类,现有铅污染排放源和排放量及对土壤和农作物的影响程度。

沿线水环境功能调查。

2. 现状监测:划分具有代表性的监测路段与代表水域,选定监测因子,布点、采样、分析及进行数据处理。

3. 现状评价:应给出沿线动植物现状、植被覆盖率现状、水土流失状况;农牧业土壤和农作物的铅含量;代表水域的水环境现状,给出评价模式、参数与评价方法。

三、环境空气质量影响评价

1. 现状调查:调查沿线已有的空气污染源的源强、种类。污染排放特性,应根据区域功能规划,确定空气敏感点和重点评价路段。收集当地常年监测的空气质量资料和常规的污染气象资料。

2. 现状监测:监测点布设,应按地形和工程特点,选择能反映环境空气污染规律的有代表性路段布点(附布点平面图),并说明采样和分析方法。

3. 现状评价:给出评价模式与方法,提出评价结果。

四、环境噪声影响评价

1. 现状调查:应调查城镇现有和规划功能区域划分,现有声源的类型(生活、交通、工业噪声等)。
2. 现状监测:应描述布点位置、环境简况(附布点平面图),并说明监测方法、取值时段和数据处理方法。
3. 现状评价:给出评价方法,并对超标现象做出分析。

第六章 环境影响预测评价

一、社会环境

1. 工程项目对促进社区经济发展,提高居民生活质量和房屋拆迁的影响;路线阻隔对行人的影响;对交通设施协调发展的影响;对沿线电力、通讯设施、水利排灌等设施的影响;对资源的开发利用的影响;对景观环境的影响等。

2. 给出预期评述方法。
3. 措施和建议。
4. 评述结论。

二、生态环境

1. 预测评价:建设项目对沿线动植物、水土流失、土壤和农作物中铅含量增加等的影响,污水排放对水环境影响,应给出预测评价。

2. 给出预测模式、参数与分析方法。
3. 措施和建议。
4. 评价结论。

三、环境空气质量

1. 给出营运期污染源源强计算公式、预测模式及参数,并对施工期污染源种类及其对环境空气质量的影响进行分析。

2. 措施和建议。
3. 评价结论。

四、环境噪声

1. 预测评价

应给出交通噪声预测模式及参数,并对施工期和营运期的噪声进行预测评价。

2. 措施和建议
3. 评价结论

第七章 提交成果

明确应提交的环境影响评价成果目录及《报告书》的章节内容。

第八章 组织分工与实施进度

一、介绍参加环境影响评价工作人员的分工情况,应对评价单位及协作单位承担工作能力的背景加以说明,给出组织总体分工设计网络图示。

二、制定环境影响评价工作实施进度,应说明在整个环境影响评价工作中,每月份的工作内容。

第九章 经费概算

应根据建设项目环境影响评价工作内容的实际工作量,建设项目所在地区省级环保部门制定的《建设项目环境影响评价收费标准》,编制建设项目环境影响评价经费概算,应按每一分项内容工作量编制。

A1.3 大纲的规格

一、大纲规格应为复印纸 A4,封面白底草绿色字。应印刷建设项目名称、编制单位、《环境影响评价证书》类别和编号、编制完成时间。样式见表 A1-1。

二、封里一应附原《环境影响评价证书》缩印件(按 1/3 比例缩印)。样式见表 A1-2。

三、封里二应列出评价单位法人代表、总技术负责人、技术审核人、评价项目负责人、各单项影响评价负责人和参加人员的姓名、专业和职称。

四、封里三应列出《环境影响评价大纲》目录和页码。

五、《环境影响评价大纲》正文用四号宋体字,附件用五号宋体字,标题用相应字号的黑宋体。

A1.4 附件和附图

一、附件

应给出在《环境影响评价大纲》中作为主要依据的文件,如《项目建议书》批件、环评任务委托书。

二、附图

应给出建设项目地理位置图附在大纲目录之后;路线方案平面图(标示出主要城镇、村庄、河流、文物保护单位等)和纵面图附在路线方案及主要控制点之后;环境影响评价中监测点布设平面图附在大纲之后。

表 A1-2 大纲封里样式

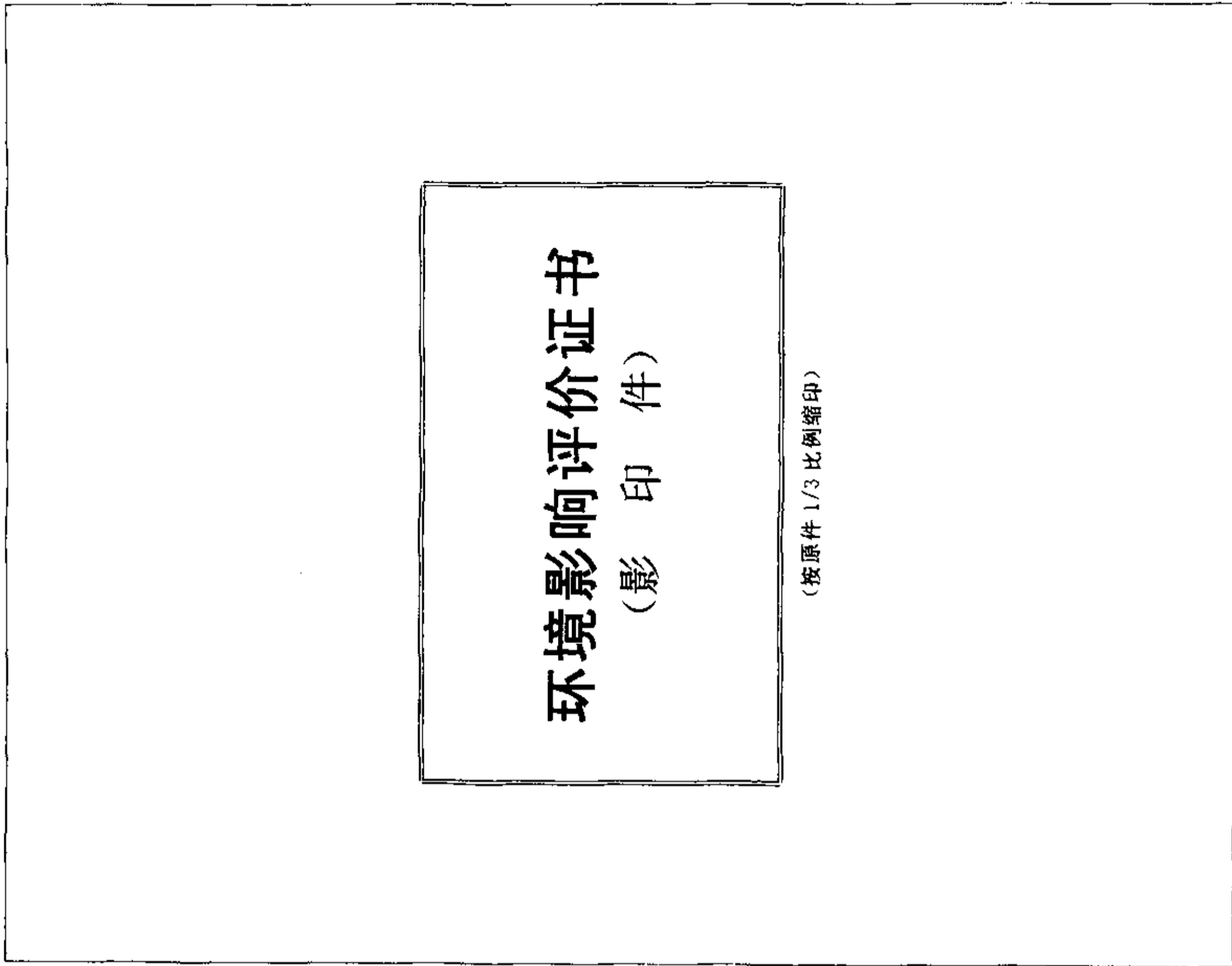
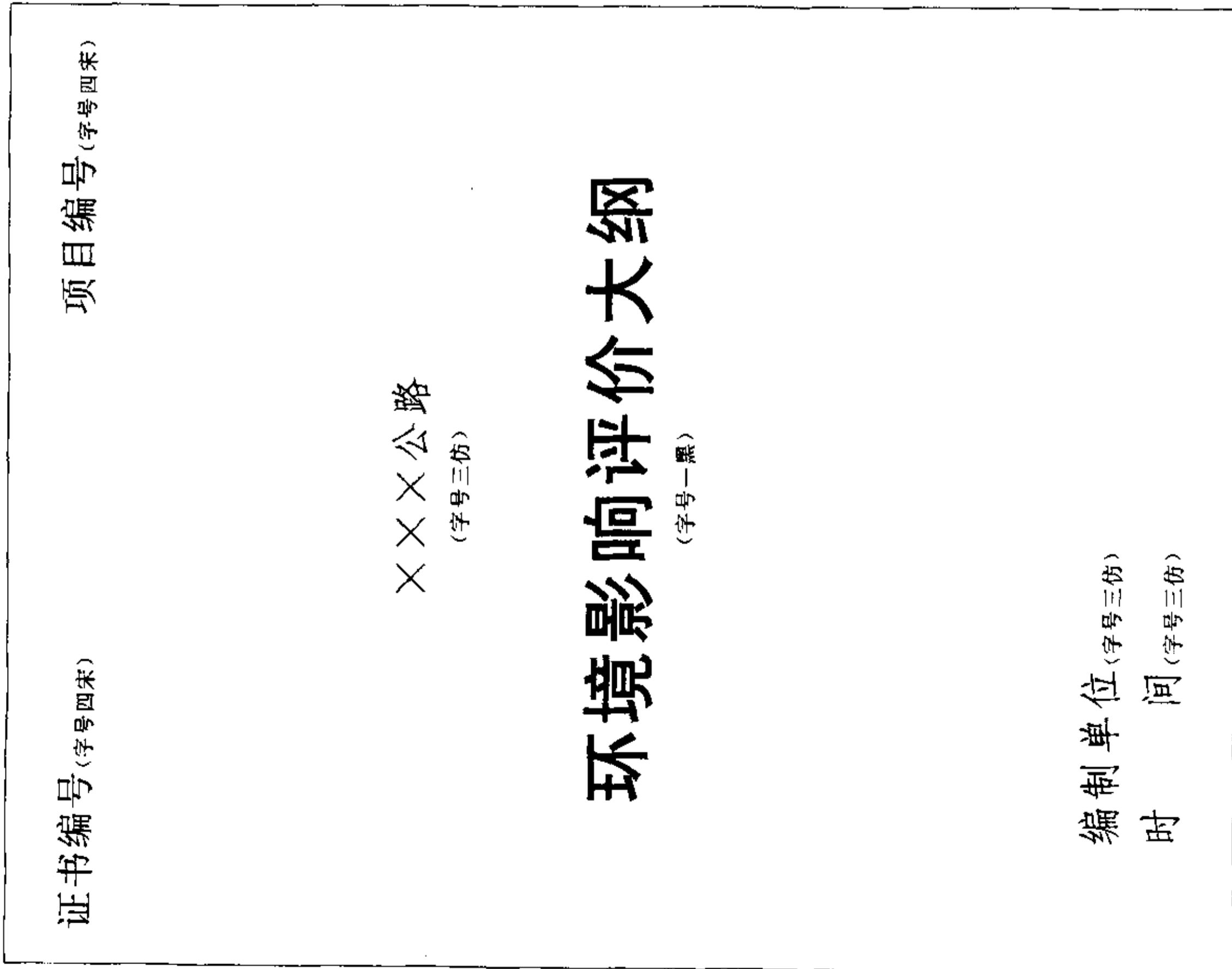


表 A1-1 大纲封面样式



附录 A2
公路建设项目环境影响报告书的格式和内容

A2.1 环境影响报告书目录

- 前言
- 第一章 总论
- 第二章 工程概况
- 第三章 环境概况
- 第四章 环境影响现状评价
- 第五章 环境影响预测评价
- 第六章 防治措施与对策建议
- 第七章 经济损益分析
- 第八章 评价结论

注：在评价特殊路段或国际金融组织贷款项目时，应增设公众参与、危险品运输、拆迁与再安置、可替代方案、环境保护管理与监测计划等。

A2.2 环境影响报告书内容

前 言

描述建设项目名称及项目建设单位、评价单位、参加单位和协作单位情况及参加人员。
概述大纲评审情况及评价工作简况。

第一章 总 论

- 一、编制《报告书》的目的。
- 二、编制依据：1. 项目建议书；2. 评价大纲及其审查意见；3. 评价委托书；4. 项目可行性研究报告等。
- 三、环境影响评价范围及执行标准
- 四、环境保护目标及环境污染控制
- 五、在评价中采用的主要技术和方法

第二章 工程概况

- 一、描述建设项目的基本情况：地理位置、路线方案起讫点名称及主要控制点、建设规模、技术标准、预测交通量、主要工程数量、建设进度计划、占地面积、总投资额。
- 二、根据以上要求对路线比较方案进行描述。

第三章 环境概况

- 一、评述环境概况（社会环境、生态环境、环境空气质量、环境噪声）
- 二、评述环境要素识别和污染因子筛选结果
- 三、评述建设项目施工期和营运期污染排放特征
- 四、描述评价重点和保护目标

第四章 现状评价

一、社会环境:根据大纲对沿线社区概况、居民生活质量和拆迁安置、基础设施、资源利用、景观环境的调查结果,给出现状评述结论。

二、生态环境:根据大纲的现状调查与监测结果,给出现状评价结论。

三、环境空气质量:根据对沿线污染调查与环境空气质量现状监测结果,给出环境空气现状评价结论。

四、环境噪声:根据环境现状调查情况,环境噪声现状监测结果,给出环境噪声现状评价结论。

五、对建设项目沿线环境总体现状给出综合评价结论。

第五章 预测及评价

一、社会环境评述以下方面:对社区经济发展的促进;居民生活质量的提高和房屋拆迁安置;对基础设施的合理利用;提高其利用价值,以及产生的相互干扰;对沿线的资源开发与利用;项目建设与沿线自然景观和人文景观的结合。给出预期评述结论并提出建议。

二、生态环境

1. 应对项目建设沿线受保护动植物的影响,对地表植被的破坏和深挖高填所引起的水土流失,作出定性或定量的预测评价;对营运期机动车辆排放的铅微粒对农业土壤和农作物的影响作出定性或定量预测评价;对施工期和营运期污水排放对沿线水环境影响作出预测评价。

对敏感生态系统中的占用农田、湿地、森林和自然保护区等,造成不可逆或不可恢复的损害,应作出预测评述。

2. 说明预测与分析方法

3. 环保措施与建议

4. 评价结论

三、环境空气质量

1. 应对施工期产生的总悬浮颗粒物,对环境空气质量的影响作出分析;应对营运期(按预测年)交通流排放源强,受影响区域的范围和影响程度作出预测评价。

2. 治理措施和建议

3. 评价结论

四、环境噪声

1. 分析施工机械设备噪声对声敏感点或敏感区域的影响,给出结论;预测营运期不同交通流(按预测年)产生的声级,应对沿线筛选的敏感点或敏感区域作出环境噪声影响预测评价,并给出交通噪声各预测年的等声线值或图。

2. 措施和建议

3. 评价结论

五、对建设项目沿线预测给出综合评价结论

第六章 防治措施与对策建议

一、描述建设项目对环境造成直接或间接的不利影响,应列出将这些不利影响降到最低程度或消除这些影响的方法与措施方案。应对投资较大的措施进行多方案比较。

二、对环境有重大的不利影响时,应在报告中提出如何调整和完善建设项目设计和线位方案,必须把不利的环境影响降到最低程度,并应在实施计划和设计中提出消除、减缓或改善环境质量的要求。

三、积极探索改善和提高人类生存环境质量的可能性。

四、宜提出项目建设期和营运期环境影响监督与监测计划建议。

第七章 经济损益分析

在《可行性研究报告》经济效益分析的基础上作如下分析：

- 一、定量或定性地评价环境的社会经济效益
- 二、直接环境保护的投资估算
 1. 噪声防治设施投资。
 2. 环境保护设施和设备投资。
 3. 环境保护管理机构或人员所需经费，一般按 20 年估算。
 4. 营运期的回顾监测与常规监测经费。
 5. 绿化工程估算投资。
- 三、兼顾环境保护作用的工程设施投资估算：
 1. 通道工程估算投资。
 2. 防护工程估算投资。
 3. 排水工程估算投资。

根据环境特点和上述工程所起的环境保护作用，其估算投资的部分或全部移入环境保护投资估算。

四、环境保护投资占总投资比例

1. 直接环境保护投资占总投资(工程估算投资加环保估算投资)的比例。
2. 环保投资加兼顾环境保护作用的工程设施投资占总投资比例。

五、应对建设项目环境损益给出定量或定性结论。

第八章 评价结论

- 一、应概述建设项目的环境效益，给出定量或定性的结论。
- 二、为消除和减缓对环境的不利影响，应对防治措施及预期效果，给出定量或定性的结论。
- 三、环境损益分析结论。
- 四、应明确给出建设项目环境影响的可行性结论。

A2.3 报告书的规格

一、规格应为复印纸 A4，封面白底草绿色字。应印制建设项目名称、编制单位、《环境影响评价证书》类别和编号、编制完成时间。样式见表 A2-1。

二、封里一应附原《环境影响评价证书》缩印件(按 1/3 比例缩印)。样式见表 A1-2。

三、封里二应给出评价单位法人代表、总技术负责人、技术审核人、评价项目负责人、报告书编制人、各单项环境影响评价负责人和参加人员的姓名、专业和职称。

四、封里三应给出《环境影响报告书》的目录和页码。

五、《环境影响报告书》正文用四号宋体字，单项报告及其他附件用五号宋体字印刷，标题用相应字号的黑宋体。

A2.4 附件和附图

一、附件

- (一) 建设单位给环境保护主管部门申报《环境影响评价大纲》评审的函。
- (二) 环境保护主管部门对《环境影响评价大纲》审查的批复。
- (三) 地方环境保护主管部门对环评执行标准的函。
- (四) 经环境保护主管部门审查批复的《环境影响评价大纲》。

(五) 附单项环境影响评价报告。

二、附图

- (一) 建设项目地理位置图(附在目录之后)。
- (二) 路线方案平纵面图(附在线路方案介绍中)。
- (三) 编制《环境影响报告书》有关的图表。

表 A2-1 报告书封面样式

证书编号 (字号四宋)	项目编号 (字号四宋)
×××公路 (字号三仿)	
环境影响报告书 (字号一黑)	
编制单位 (字号三仿)	
时	间 (字号三仿)

附 录 A3
公路建设项目环境影响报告表的格式和内容

A3.1 报告表的内容

- 一、工程概况：地理位置、建设意义。按表 A3-1 填写。
- 二、环境概况：社会环境、生态环境、环境空气质量、声环境。按表 A3-2~表 A3-5 填写。在实际评价中，根据确定的环境要素选填相应的表格或评述项目。
- 三、环境影响评述。

表 A3-1 工程概况

建设项目名称	起讫地点
建设单位	技术等级
设计车速/(km/h)	总投资额
预测交通量(中、后期日交通量)	

1. 主要工程数量估算。
2. 填表说明。

A3.2 报告表的规格

一、规格应为复印纸 A4,封面为白底草绿色字。应印制建设项目名称,编制单位、《环境影响评价证书》类别和编号、编制完成时间。样式见 A3-6。

二、封里一应附原《环境影响评价证书》缩印件(按 1/3 比例缩印)。样式见表 A1-2。

三、封里二应给出填表单位法人代表、技术负责人、技术审核人、填表项目负责人、填表人和参加人员的姓名、专业和职称。

四、封里三应给出《环境影响报告表》目录和页码。

表 A3-2 社会环境调查

类别	名称	规模	
		户数(户)	人数(人)
居民区	市、县		
	乡、镇		
	村庄		
学校	小学		
	中学		
医院	医院		
工业	工矿企业		
占地面积	包括水田、旱田、荒地、林地等		
农作物			
经济作物			

社会环境评述并给出结论。

表 A3-3 生态环境调查

1. 土壤、植被、珍稀动植物的调查分析结论。
2. 公路占地对农业产量的影响分析结论。
3. 工程实施对沿线水土流失的影响分析结论。
4. 提出恢复植被,防止水土流失的对策。
5. 水环境分析。
6. 生态环境影响的简要分析结论

生态环境评述并给出结论。

表 A3-4 环境空气质量影响估算

评价范围/m	评价标准			
主要敏感点名称	桩号	距路中心距离/m	日平均值/(mg/m ³)	
			CO	NO _x

环境空气质量影响简要分析结论:

注: 只作预测交通量排放的估算值。

表 A3-5 环境噪声影响估算

评价范围/m	评价标准			
主要敏感点名称	桩号	距路中心距离/m	昼间 L _{Aeq} /dB	夜间 L _{Aeq} /dB

环境噪声影响简要分析结论:

注: 只作预测交通量噪声估算。

表 A3-6 报告表封面样式

证书编号 (字号四宋)	项目编号 (字号四宋)
×××公路 (字号三仿)	
环境影响报告表 (字号一黑)	
编制单位 (字号三仿)	时 间 (字号三仿)

A3.3 附件和附图

一、附件

应给出作为《环境影响报告表》的主要依据,如《项目建议书》批件,评价任务委托书。关于只作《环境影响报告表》的批复文件等有关资料名录。

二、附图

应给出建设项目地理位置图,路线方案平面图(示出主要城镇、村庄、河流等)。

附 录 B

汽车平均行驶速度的计算

B1 适用于在公路建设项目环境影响评价中,因汽车排放,交通噪声预测所需要的汽车行驶速度计算。

B2 车型分为小、中、大三种,车型分类标准见表 B1。

表 B1 车型分类标准

车 型	汽车总质量
小型车(s)	3.5 t 以下
中型车(m)	3.5 t 以上~12 t
大型车(L)	12 t 以上

注：大型车包括集装箱车、拖挂车、工程车等，实际汽车排放量不同时可按相近归类。

B3 车型比应按《可行性研究报告》中给定的或通过实地调查确定。

B4 汽车行驶平均速度计算

1. 小型车平均速度计算公式：

$$Y_s = 237 X^{-0.1602} \quad (\text{B4-1})$$

式中： Y_s ——小型车的平均行驶速度，km/h；

X ——预测年总交通量中的小型车小时交通量，车次/h。

2. 中型车速度计算公式：

$$Y_m = 212 X^{-0.1747} \quad (\text{B4-2})$$

式中： Y_m ——中型车的平均行驶速度，km/h；

X ——预测年总交通量中的中型车小时交通量，车次/h。

3. 大型车平均行驶速度按中型车车速的 80% 计算。

B5 公式适用条件

1. 用于高等级公路双向四车道，设计车速小型车 120 km/h。

2. 小型车计算公式 $Y_s = 237 X^{-0.1602}$ 适用于小型车占总交通量的 50% 以上和小型车小时交通量 70~3 000 车次/h。

3. 中型车计算公式 $Y_m = 212 X^{-0.1747}$ 适用于中型车小时交通量 25~2 000 车次/h。

4. 只适用于昼间平均行驶速度的计算。

B6 公式修正

1. 当设计车速小于 120 km/h，公式计算平均车速按比例递减。

2. 当小型车交通量小于总交通量的 50% 时，每减少 100 车次，其平均车速以 30% 递减，不足 100 车次按 100 车次计。

3. 按式(B4-1)、式(B4-2)计算得出车速后，折减 20% 作为夜间平均车速。

附 录 C

生态环境影响预测模式及参数的确定

C1 水土流失预测各参数的定义及选用

1. 水土流失预测模式按式(3.2.5-1)计算：

$$E = R \cdot K \cdot LS \cdot P$$

式中： E ——水土流失侵蚀模数；

R ——降雨因子；

K ——土壤可蚀性因子；

LS ——地形因子；

P ——植被因子。

各因子取值范围或方法如下：

1) 降雨因子 R 按魏斯曼经验公式(C1-1)计算:

$$R = \sum_1^{12} 1.735A[1.51g(r_1^2/r) - 0.8188] \quad (C1-1)$$

式中: A ——一个特定地块上单位面积的年平均土壤流失量, t/km^2 ; 调查取得;

r ——年降雨量, mm ;

r_1 ——月降雨量, mm ;

g ——有机质含量校正系数, 见表 C1。

2) 土壤可蚀性因子 K 与土壤中粉砂与细砂(0.002~0.10 mm)的含量 W 和土壤有机质含量有关, 按式(C1-2)计算:

$$K = g(0.0075W - 0.05) \quad (C1-2)$$

式中: W ——土壤粉砂与细砂含量, %;

g ——有机质含量校正系数, 见表 C1。

3) 地形因子 LS 按式(C1-3)计算:

$$LS = (3.28\lambda)^{0.5} \times [0.0076 + 0.006S + 0.00076 \times (1.11S)^2] \quad (C1-3)$$

式中: λ ——坡长, m ;

S ——坡度, %。

表 C1 有机质含量校正系数

土壤粉砂与细砂含量 W /%	1.5~2.0	2.0~2.5	2.5~3.0	3.0~3.5
有机质含量校正系数 g	0.9	0.8	0.7	0.6

4) 植被因子 P 按式(C1-4)计算:

$$P = 18982.63C^{-2.3} \quad (C1-4)$$

式中: C ——植被覆盖率(调查确定), %。

当计算坡度大于 1:1.25 的边坡植被覆盖率时, 植被因子应乘以校正系数 $h=0.75$ 。

2. 水土流失预测式(3.2.5-2)参数的定义及选用:

$$E^* = 9.35 \frac{i^{1.4} S^{0.93} H^{0.76}}{C^{0.09}}$$

式中: E^* ——水土流失量, $t/公顷$;

C ——植被覆盖率, %;

S ——地面坡度(调查确定), %;

H ——径流深(调查确定), mm ;

i ——径流期平均降雨强度(调查确定), mm/min 。

C2 A 层土壤铅含量预测式(3.3.5-1)中 R_s 的计算

1. 铅排放在 A 层土壤中的年输入量按式(C2-1)计算:

$$R_s = \sum_{i=1}^n F_i V_i \quad (C2-1)$$

式中: R_s ——A 层土壤中的铅年输入量, mg/kg ;

F_i —— i 型车单车年排放源强[按式(C2-2)计算], mg/kg ;

V_i —— i 型车年交通量, 辆/年;

i ——表示大、中、小型车($n=3$)。

2. i 型车单车年排放铅源强按式(C2-2)计算:

$$F_i = J_i P_b \eta P 365 / G \quad (C2-2)$$

式中: F_i —— i 型车单车年排放源强, mg/kg ;

J_i —— i 型车平均耗油量, L/km ;

- P_b ——车用汽油中添加铅化物数量(一般取 140 mg/L);
 η ——排气管排放率(一般为 75%);
 P ——在评价范围内铅尘的沉降量(一般取 40%);
 G ——在评价范围内 1 km 长度耕层土壤的重量(一般可取 8.96×10^7 kg),kg;
 i ——表示小、中、大型车。

C3 排放污水参考值

1. 每人每天生活污水量定额(见表 C2)

表 C2 每人每天生活污水量定额

地区名称	东北、华北、河南 北部、西北大部分	华南、西南、 中南大部分	新疆、青海、西藏 及高原地区
平均日用水量/(L/(人·日))	55~90	65~100	45~60
时变化系数	1.8~1.5	1.8~1.5	1.8~1.5

2. 未经处理的生活污水成分(见表 C3)

表 C3 未经处理的生活污水成分参考值

组 分	浓 度/(mg/L)		
	高浓度	中浓度	低浓度
总固体	1 200	720	350
总溶解固体(DS)	850	500	250
固定的(DS)	525	300	145
挥发的(DS)	325	200	105
总悬浮固体(SS)	350	220	100
固定的(SS)	75	55	20
挥发的(SS)	275	165	80
BOD ₅	400	220	110
TOC	290	160	80
COD _{Cr}	1 000	500	250
总氮(N)	85	40	20
有机氮	35	15	8
游离氨	50	25	12
亚硝酸盐氮	0	0	0
硝酸盐氮	0	0	0
总磷(P)	15	8	4
有机磷	5	3	1
无机磷	10	5	3
氯化物	100	50	30
碳酸钙	200	100	50
油 脂	150	100	50

3. 汽车冲洗用水量标准

汽车冲洗用水量标准如下：

小轿车 250~400 L/车

客车、载货车 400~600 L/车

在沥青混凝土或水泥混凝土路面上行驶的和沾污程度较轻的汽车，采用下限标准。

4. 冲洗汽车污水成分参考值(见表 C4)

直流水系统采用低值，每次循环系统水采用高值。

表 C4 冲洗汽车污水成分参考值

pH	COD _{Cr}	Pb	石油类	悬浮物
6.5~8.5	25~200	0.2~1.0	10~30	500~4 000

注：冲洗汽车污水含污量单位(mg/L)。

附 录 D

环境空气质量影响预测模式及参数的确定

D1 源强模式有关参数的确定

气态排放污染物等速工况单车排放因子 E_0 推荐值如表 D1 所列。

表 D1 车辆单车排放因子推荐值(g/(km·辆))

平均车速/(km/h)		50.00	60.00	70.00	80.00	90.00	100.00
小型车	CO	31.34	23.68	17.90	14.76	10.24	7.72
	THC	8.14	6.70	6.06	5.30	4.66	4.02
	NO _x	1.77	2.37	2.96	3.71	3.85	3.99
中型车	CO	30.18	26.19	24.76	25.47	28.55	34.78
	THC	15.21	12.42	11.02	10.10	9.42	9.10
	NO _x	5.40	6.30	7.20	8.30	8.80	9.30
大型车	CO	5.25	4.48	4.10	4.01	4.23	4.77
	THC	2.08	1.79	1.58	1.45	1.38	1.35
	NO _x	10.44	10.48	11.10	14.71	15.64	18.38

D2 排放污染物浓度扩散模式、参数确定及适用条件

D2.1 扩散模式的具体形式及适用条件

D2.1.1 扩散模式的具体形式

1. 当风向与线源夹角为 $0 < \theta < 90^\circ$ 时，计算任意形状线源的积分模式(可以计算有限长和无限长线源的浓度分布)，如图 D-1 公路作为有限长线源(AB 段)，其扩散模式为：

$$C_{PR} = \frac{Q_j}{U} \int_A^B \frac{1}{2\pi\sigma_y \cdot \sigma_z} \exp\left[-\frac{1}{2}\left(\frac{y}{\sigma_y}\right)^2\right] \times \left\{ \exp\left[-\frac{1}{2}\left(\frac{z-h}{\sigma_z}\right)^2\right] + \exp\left[-\frac{1}{2}\left(\frac{z+h}{\sigma_z}\right)^2\right] \right\} dl \quad (D2-1)$$

式中： C_{PR} ——公路线源 AB 段对预测点 R_0 产生的污染物浓度，mg/m³；

U ——预测路段有效排放源高处的平均风速(见 D2.2)，m/s；

Q_j ——气态 j 类污染物排放源强度，mg/(辆·m)；

σ_y, σ_z ——水平横风向和垂直扩散参数(见 D2.2), m;

$$\sigma_y = \sigma_y(x), \sigma_z = \sigma_z(x)$$

x ——线源微元中点至预测点的下风向距离, m;

y ——线源微元中点至预测点的横风向距离, m;

z ——预测点至地面高度, m;

h ——有效排放源高度, m;

A, B ——线源起点及终点。

2. 其扩散模式几何参数关系:

① 直线线源测点至微元中点的 x 与 y 见图 D-1, 按下式计算:

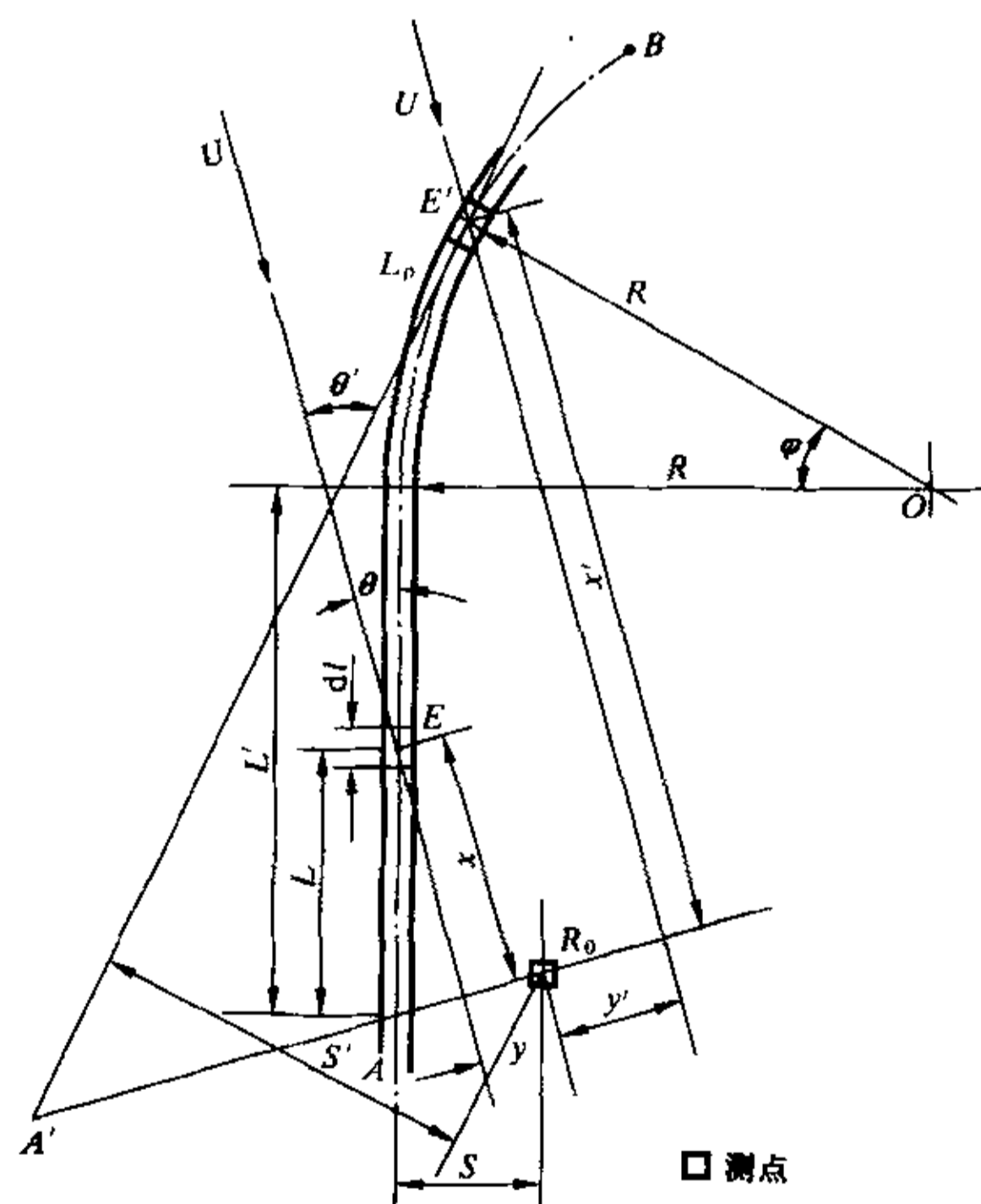
$$\left. \begin{aligned} x &= L \cos \theta \\ y &= L \sin \theta - S / \cos \theta \end{aligned} \right\} \quad (D2-2)$$

② 圆弧曲线线源测点至微元中心点的 x' 和 y' 按下式计算:

$$\left. \begin{aligned} \theta' &= \psi + \theta = \frac{L_p}{R} \frac{180}{\pi} + \theta \\ x' &= L' \cos \theta + R \sin(\psi + \theta) - R \sin \theta \\ y' &= R[\cos \theta - \cos(\psi + \theta)] + L' \sin \theta - \frac{S}{\cos \theta} \end{aligned} \right\} \quad (D2-3)$$

式中: L_p ——曲线线段弧长, m;

ψ ——与 L_p 相对应的圆心角, ($^\circ$)。



θ 或 θ' ——风速矢量与线源(公路中心线)夹角, 简称风向角, ($^\circ$);

L ——微元中点至线源起点 A 的距离, m;

L' ——曲线起点至线源起点 A 的距离, m;

R ——曲线公路的曲率半径长, m;

ψ ——曲线微元中点至曲线起点的圆心角, ($^\circ$);

S 或 S' ——预测点至线源中心线或微元段中心点切线的垂直距离, m。

图 D-1 公路作为线源的污染物浓度扩散计算示意图

3. 当风向与线源垂直($\theta=90^\circ$)时,其地面污染物浓度扩散模式如下:

$$C_{\text{垂直}} = \left(\frac{2}{\pi}\right)^{1/2} \frac{Q_j}{U\sigma_z} \exp\left(-\frac{h^2}{2\sigma_z^2}\right) \quad (\text{D2-4})$$

上述无限长线源近似式的浓度与横风向位置无关。

式中符号意义同前。

4. 当风向与线源平行($\theta=0^\circ$)时,其地面污染物浓度扩散模式如下:

$$C_{\text{平行}} = \left(\frac{1}{2\pi}\right)^{1/2} \frac{Q_j}{U\sigma_z(r)} \quad (\text{D2-5A})$$

$$\left. \begin{aligned} r &= \left(y^2 + \frac{z^2}{e^2}\right)^{1/2} \\ e &= \sigma_z/\sigma_y \end{aligned} \right\} \quad (\text{D2-5B})$$

无限长线源的浓度与顺风向位置无关。

式中: r ——微元至测点的等效距离, m;

e ——常规扩散参数比;

其余符号意义同前。

D2.1.2 扩散模式适用条件

1. 源强连续均匀。
2. 风向和风速均匀稳定。
3. 平原微丘地区。

D2.2 模式各参数的确定。

D2.2.1 平均风速 U

有效排放源高度处的平均风速 U , 可现场监测得出。

如引用气象资料中的风速 U_0 , 当 $U_0 < 2 \text{ m/s}$ 时, 考虑车辆高速行驶的空气推动效应, 应按式(D2-6)作修正。

$$U = AU_0^{0.164} \cos^2 \theta \quad (\text{D2-6})$$

式中: A ——与车速相关的系数, 车速为 $80 \sim 100 \text{ km/h}$, $A = 1.85$;

θ ——风速矢量与线源夹角($^\circ$)。

当计算得出的 $U < U_0$ 时, 仍用 U_0 代入式(D2-1)或式(D2-4)或式(D2-5)中。

D2.2.2 大气稳定度分级确定执行《环境影响评价技术导则(大气环境)》HJ/T 2.2—1993 的附录 B。

D2.2.3 垂直扩散参数 σ_z 按式(D2-7)计算:

$$\left. \begin{aligned} \sigma_z &= (\sigma_{zn} + \sigma_{z0}^2)^{1/2} \\ \sigma_{zn} &= a(0.001x)^b \end{aligned} \right\} \quad (\text{D2-7})$$

式中: σ_{zn} ——常规垂直扩散参数, m;

a, b ——分别为回归系数和指数(取值见表 D2);

σ_{z0} ——初始垂直扩散参数(取值见表 D3), m;

x ——线源微元至预测点的下风向距离, m。

表 D2 回归系数和指数值

大气稳定度等级	a	b
不稳定(A, B, C)	110.62	0.931 98
中性(D)	86.49	0.923 32
稳定(E, F)	61.14	0.914 65

表 D3 初始垂直扩散参数

风速 $U/(m/s)$	<1	$1 \leq U \leq 3$	>3
σ_{z0}/m	5	$5 - 3.5 \left(\frac{U-1}{2} \right)$	1.5

D2.2.4 水平扩散参数 σ_y 按式(D2-8)计算:

$$\left. \begin{aligned} \sigma_y &= (\sigma_{yn}^2 + \sigma_{y0}^2)^{1/2} \\ \sigma_{y0} &= 465.1 \times (0.001x) \tan \theta_p \\ \theta_p &= c - d \times \ln(0.001x) \end{aligned} \right\} \quad (D2-8)$$

式中: σ_{yn} 常规水平横风向扩散参数, m;
 σ_{y0} 初始水平扩散参数(取值见表 D4), m;
 θ_p 烟羽水平扩散半角, ($^\circ$);
 x 线源微元中点至预测点的下风向距离, m;
 c, d 回归系数, 取值见表 D5。

表 D4 σ_{y0} 取值

风速 $U/(m/s)$	<1	$1 \leq U < 3$	>3
σ_{y0}/m	10	$2\sigma_{z0}$	3

表 D5 回归系数

大气稳定度等级	c	d
不稳定(A, B, C)	18.333	1.809 6
中性(D)	14.333	1.770 6
稳定(E, F)	12.500	1.085 7

D2.2.5 风向平行于公路中心线时的常规扩散参数确定

1) 常规垂直扩散参数 σ_{zsp} , 按式(D2-9)计算:

$$\left. \begin{aligned} \sigma_{zsp} &= a(0.001r)^b \\ r &= [y^2 + (z/e)^2]^{1/2} \\ e &= \sigma_z/\sigma_y, e \approx 0.5 \sim 0.7 \end{aligned} \right\} \quad (D2-9)$$

式中: r 微元至测点的等效距离, m;
 e 常规扩散参数比, 靠近路中心线 e 取小值, 反之取大值;
 y 线源微元至预测点的横向距离, m。
 其余符号意义同前。

2) 常规水平横向扩散参数 σ_{yap} , 按式(D2-10)计算:

$$\sigma_{yap} = 465.1 \times (0.001y) \tan[c - d \times \ln(0.001y)] \quad (D2-10)$$

式中符号意义同前。

3) 初始水平和垂直扩散参数同前。

D2.2.6 气态排放物扩散式(D2-1)积分上、下限取值

- 1) 下限 A 点为监测点 R_0 作风速矢量垂线与线源中心线的交点(见图 D-1);
- 2) 上限 B 点随预测精度要求所需的线源长度确定, 按表 D6 取值。

表 D6 线源长度取值

公路线形	直 线			曲 线
	风速矢量与线源交角/ θ	$\theta > 45^\circ$	$45^\circ \geq \theta \geq 22.5^\circ$	
预测线源长度/m	800	1 500	2 000	2 000

3) 线源微元 d_l 取值范围为 0.2~2 m, 也可将线源微元段作 $4, 8, 16 \dots 4 \times 2^n$ 划分, 当 n 和 $n+1$ 两次取值计算结果相差不超过 2%, 即为达到要求。

D2.3 预测结果表格标准格式: 见表 D7 和表 D8。

D2.4 类比预测模式及参数的确定

$$C_{PR} = C_{mR} \frac{Q_p U_m \sin \theta_m}{Q_m U_p \sin \theta_p}$$

表 D7 拟建公路 _____ 年 _____ 污染物浓度预测结果汇总表
(_____ 类稳定度) 单位: mg/m^3

路段名称	风向与公路夹角/ $^\circ$	与路肩距离/m	10	20	30	40	60	80	100	150	200
		交通状况									
		高峰									
		日均									
		高峰									
		日均									
		高峰									
		日均									
		高峰									
		日均									
⋮		高峰									
		日均									
		高峰									
		日均									

$$C_P = C_{PR} + C_{PO} \quad C_{mR} = C_m - C_{m0}$$

式中: C_P, C_{PO} 分别为评价年预测点的污染物浓度和背景浓度, mg/m^3 ;

C_m, C_{m0} 分别为类比原型对应点的污染物监测浓度和背景浓度, mg/m^3 ;

C_{PR}, C_{mR} 分别为评价点和监测点由车辆产生的污染物浓度, mg/m^3 ;

Q_p, Q_m 分别为评价年预测点和原型监测点的源强, $\text{mg}/(\text{s} \cdot \text{m})$;

U_p, U_m 分别为评价年预测点和原型监测点处的风速, m/s ;

θ_p, θ_m 分别为评价年预测点和原型监测点风速矢量与公路中心线夹角(简称风向角), $^\circ$;

表 D8 主要敏感点环境质量一览表
污染物

桩号	敏感点名称	与拟建公路路肩距离/m	评价年限	交通状况	执行标准	任一次浓度达标距离/m	执行标准	日均浓度达标距离/m	备注
				高峰					
				日均					
				高峰					
				日均					
				高峰					
				日均					

D3 供选择的环境保护对策

D3.1 施工期环保对策

D3.1.1 沥青混凝土搅拌站站址应远离一、二类环境空气质量区,站址可设于距环境空气敏感点 300 m 以外的地域。

D3.1.2 材料场和材料运输车辆行驶路线应避开环境空气敏感点,采取定期对路面喷水等措施以防止较大扬尘。

D3.2 营运期环保对策

D3.2.1 建立地方法规,降低各类污染物的单车排放因子标准值或强制性规定加装排气净化装置等。

D3.2.2 加大环保管理力度,包括环境监测,减少非正常排放等事故发生,环境管理机构设置等。

D3.2.3 加强交通管理,如规定车速范围、严格车管制度等。

D3.2.4 有针对性地优化绿化树种、绿化结构和层次,提高绿化防治效果。

D3.2.5 在环境背景值偏高的情况下,应对非公路污染源提出防治措施。

附录 E1

环境噪声影响预测模式及参数的确定

E1.1 公式(5.3.1-1)中参数的确定方法

E1.1.1 各类型车的平均辐射声级 $L_{w,i}$,应按式(E1-1)计算:

$$\left. \begin{aligned} \text{大型车: } L_{w,L} &= 77.2 + 0.18v_L \\ \text{中型车: } L_{w,m} &= 62.6 + 0.32v_m \\ \text{小型车: } L_{w,s} &= 59.3 + 0.23v_s \end{aligned} \right\} \text{ (dB)} \quad \text{(E1-1)}$$

式中: i ——表示大(L)、中(m)、小(s)型车,按附录 B 划分;

v_i ——各型车平均行驶速度,按附录 B 计算,km/h。

E1.1.2 距离衰减量 $\Delta L_{\text{距离}}$ 的计算:

1. 计算 i 型车昼间与夜间的车间距 d_i ,应按式(E1-2)计算:

$$d_i = 1000 \frac{v_i}{N_i} \quad \text{(m)} \quad \text{(E1-2)}$$

式中: N_i —— i 型车昼间或夜间平均小时交通量,辆/h。昼间与夜间的交通量比,可依据《可行性研究报

告》确定或通过实际调查确定。测量时间一般分为：昼间(06:00~22:00)和夜间(22:00~06:00)两部分。

2. 预测点至噪声等效行车线的距离(r_2)按式(E1-3)计算：

$$r_2 = \sqrt{D_N D_F} \quad (\text{m}) \quad (\text{E1-3})$$

式中： D_N ——预测点至近车道的距离，m；

D_F ——预测点至远车道的距离，m。

3. $\Delta L_{\text{距离}}$ 应按式(E1-4)计算：

$$\left. \begin{aligned} \text{当 } r_2 \leq d_i/2 \text{ 时: } \Delta L_{\text{距离},i} &= K_1 K_2 20 \lg \frac{r_2}{7.5} \quad (\text{dB}) \\ \text{当 } r_2 > d_i/2 \text{ 时: } \Delta L_{\text{距离},i} &= 20 K_1 \left[K_2 \lg \frac{0.5 d_i}{7} + \lg \sqrt{\frac{r_2}{0.5 d_i}} \right] (\text{dB}) \end{aligned} \right\} \quad (\text{E1-4})$$

式中： K_1 ——预测点至公路之间地面状况常数，应按表 E1-1 取值。

K_2 ——与车间距 d_i 有关的常数，应按表 E1-2 取值。

表 E1-1 地面状况常数

硬地面	$K_1=0.9$
一般土地面	$K_1=1.0$
绿化草地地面	$K_1=1.1$

注：硬地面是指经过铺筑路面，如：沥青混凝土，水泥混凝土、条石、块石及碎石地面等。

表 E1-2 与车间距有关的常数

d_i/m	20	25	30	40	50	60	70	80	100	140	160	250	300
K_2	0.17	0.5	0.617	0.716	0.78	0.806	0.833	0.840	0.855	0.88	0.885	0.89	0.908

E1.1.3 公路纵坡引起的交通噪声修正量 $\Delta L_{\text{纵坡}}$ ，应按式(E1-5)计算：

$$\left. \begin{aligned} \text{大型车: } L_{\text{纵坡}} &= 98 \times \beta \quad (\text{dB}) \\ \text{中型车: } L_{\text{纵坡}} &= 73 \times \beta \quad (\text{dB}) \\ \text{小型车: } L_{\text{纵坡}} &= 50 \times \beta \quad (\text{dB}) \end{aligned} \right\} \quad (\text{E1-5})$$

式中： β ——公路的纵坡坡度，%。

E1.1.4 公路路面引起的交通噪声修正量 $\Delta L_{\text{路面}}$ ，按表 E1-3 取值。

表 E1-3 路面修正量

路面	$\Delta L_{\text{路面}}/\text{dB}$
沥青混凝土路面	0
水泥混凝土路面	1~2(注)

注：当小型车比例占 60% 以上时，取上限，否则，取下限。

E1.2 公式(5.3.1-2)中参数确定方法

E1.2.1 公路弯曲或有限长路段引起的交通噪声修正量 ΔL_1 ，应按式(E1-6)计算：

$$\Delta L_1 = -10 \lg \frac{\theta}{180} \quad (\text{dB}) \quad (\text{E1-6})$$

式中： θ ——预测点向公路两端视线间的夹角，(°)。

E1.2.2 公路与预测点之间障碍物引起的交通噪声修正量 ΔL_2 ，应按式(E1-7)计算：

$$\Delta L_2 = \Delta L_{2\text{树林}} + \Delta L_{2\text{建筑物}} + \Delta L_{2\text{声影区}} \quad (\text{E1-7})$$

1. $\Delta L_{2\text{树林}}$ 为树林障碍物引起的等效 A 声级衰减量。

预测点的视线被树林遮挡看不见公路，且树林高度为 4.5 m 以上时：

当树林深度为 30 m, $\Delta L_{2\text{树林}} = 5 \text{ dB}$;

当树林深度为 60 m, $\Delta L_{2\text{树林}} = 10 \text{ dB}$;

最大修正量为 10 dB。

2. $\Delta L_{2\text{建筑物}}$ 为建筑障碍物引起的等效 A 声级衰减量,按下述方法取值。

当第一排建筑物占预测点与路中心线间面积的 40%~60%时, $\Delta L_{2\text{建筑物}} = 3 \text{ dB}$;

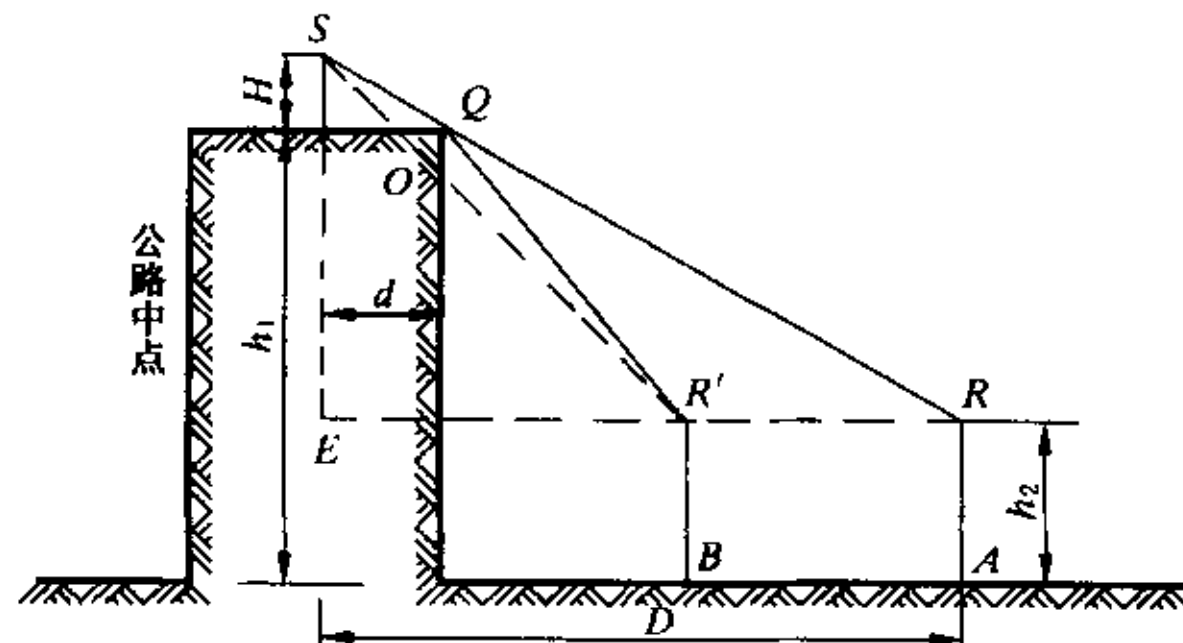
当第一排建筑物占预测点与路中心线间面积的 70%~90%时, $\Delta L_{2\text{建筑物}} = 5 \text{ dB}$;

每增加一排建筑物, $\Delta L_{2\text{建筑物}}$ 值增加 1.5 dB,最多为 10 dB。

3. $\Delta L_{2\text{声影区}}$ 为预测点在高路堤或低路堑两侧声影区引起的等效 A 声级衰减量。

计算方法如下:

首先判断预测点是在声照区或声影区(如图 E1-1,图 E1-2 所示)。



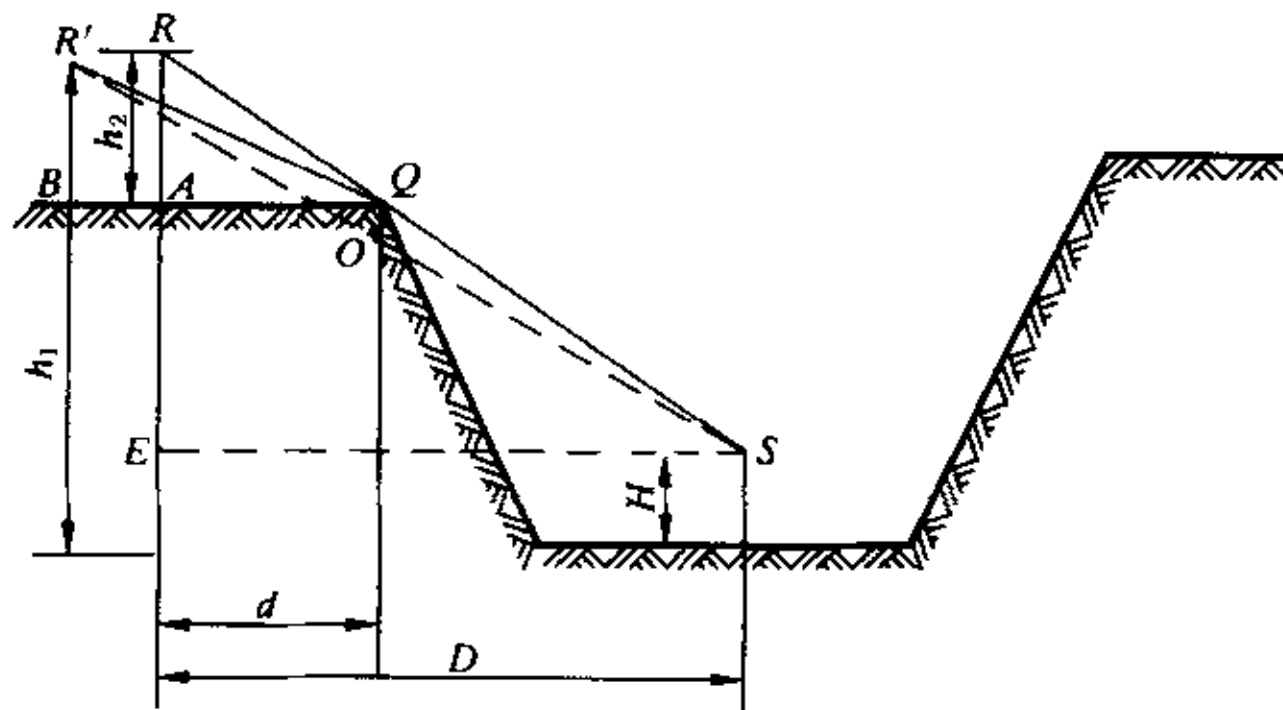
H —声源高度; h_1 —预测点 A 至路面的垂直距离; D —预测点 A 至路中心线的垂直距离;

h_2 —预测点探头高度, $h_2 = 1.2 \text{ m}$; d —公路宽度的 1/2

图 E1-1 高路堤声照区及声影区示意图

由 ΔSER 可得:

$$\frac{D}{d} = \frac{H + (h_1 - h_2)}{H}$$



d —预测点 A 至路堑边坡顶点 Q 的距离; h_1 —预测点 A 至路面的垂直距离;

其他符号含义同图 E1-1。

图 E1-2 路堑声照区及声影区示意图

若 $D \leq \frac{H + (h_1 - h_2)}{H} d$, 预测点在 A 点以内(如 B 点), 则预测点处于声影区。

若 $D > \frac{H + (h_1 - h_2)}{H} d$, 预测点在 A 点以外, 则预测点处于声照区。

由 ΔSER 可得: $\frac{D}{d} = \frac{h_2 + (h_1 - H)}{h_2}$

若 $D > \frac{h_2 + (h_1 - H)}{h_2} d$, 预测点在 A 点以外(如 B 点), 则预测点处于声影区。

若 $(D - d) < D \leq \frac{h_2 + (h_1 - H)}{h_2} d$, 预测点在 A 点以内, 则预测点处于声照区。

当预测点处于声照区, $\Delta L_{2\text{声影区}} = 0$

当预测点位于声影区, $\Delta L_{2\text{声影区}}$ 决定于声波路差 δ 。

由图 E1-3 计算 δ , $\delta = A + B - C$ 。再由图 E1-4 查出 $\Delta L_{2\text{声影区}}$

E1.2.3 预测模式的适用范围

1. 预测点在距噪声等行车线 7.5 m 以远处。
2. 车辆平均行驶速度在 20~100 km/h 之间。
3. 预测精度为 ± 2.5 dB。

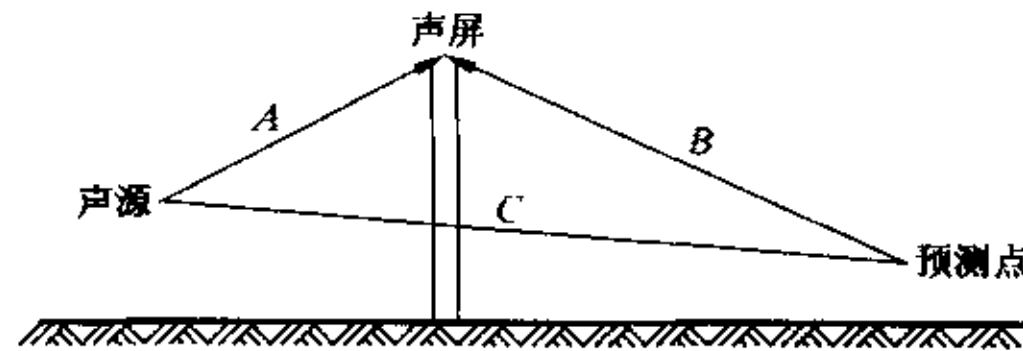


图 E1-3 声程差计算示意图

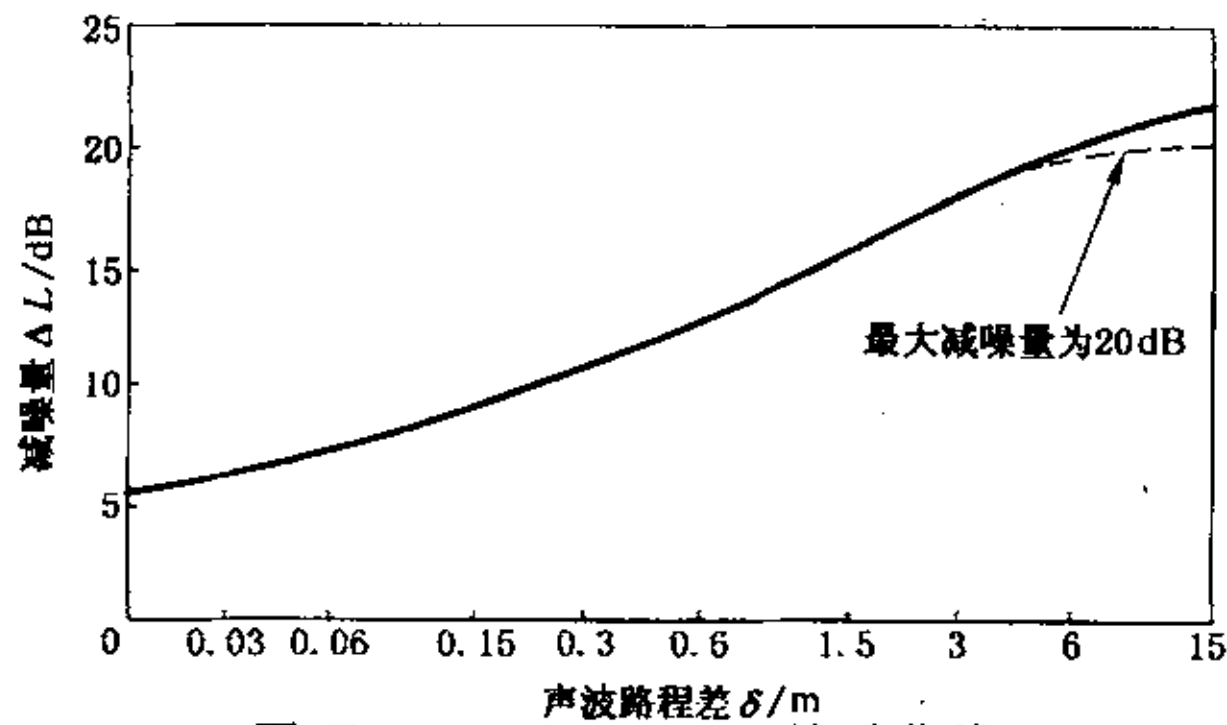


图 E1-4 $\Delta L_{2\text{声影区}} - \delta$ 关系曲线

附录 E2

施工机械噪声测试值汇总表

公路工程施工机械噪声测试值

序号	机械类型	型号	测点距施工机械距离/m	最大声级 L_{max} /dB
1	轮式装载机	ZL40 型	5	90
2	轮式装载机	ZL50 型	5	90
3	平地机	PY160A 型	5	90
4	振动式压路机	YZJ10B 型	5	86
5	双轮双振压路机	CC21 型	5	81
6	三轮压路机		5	81
7	轮胎压路机	ZL16 型	5	76
8	推土机	T140 型	5	86

续表

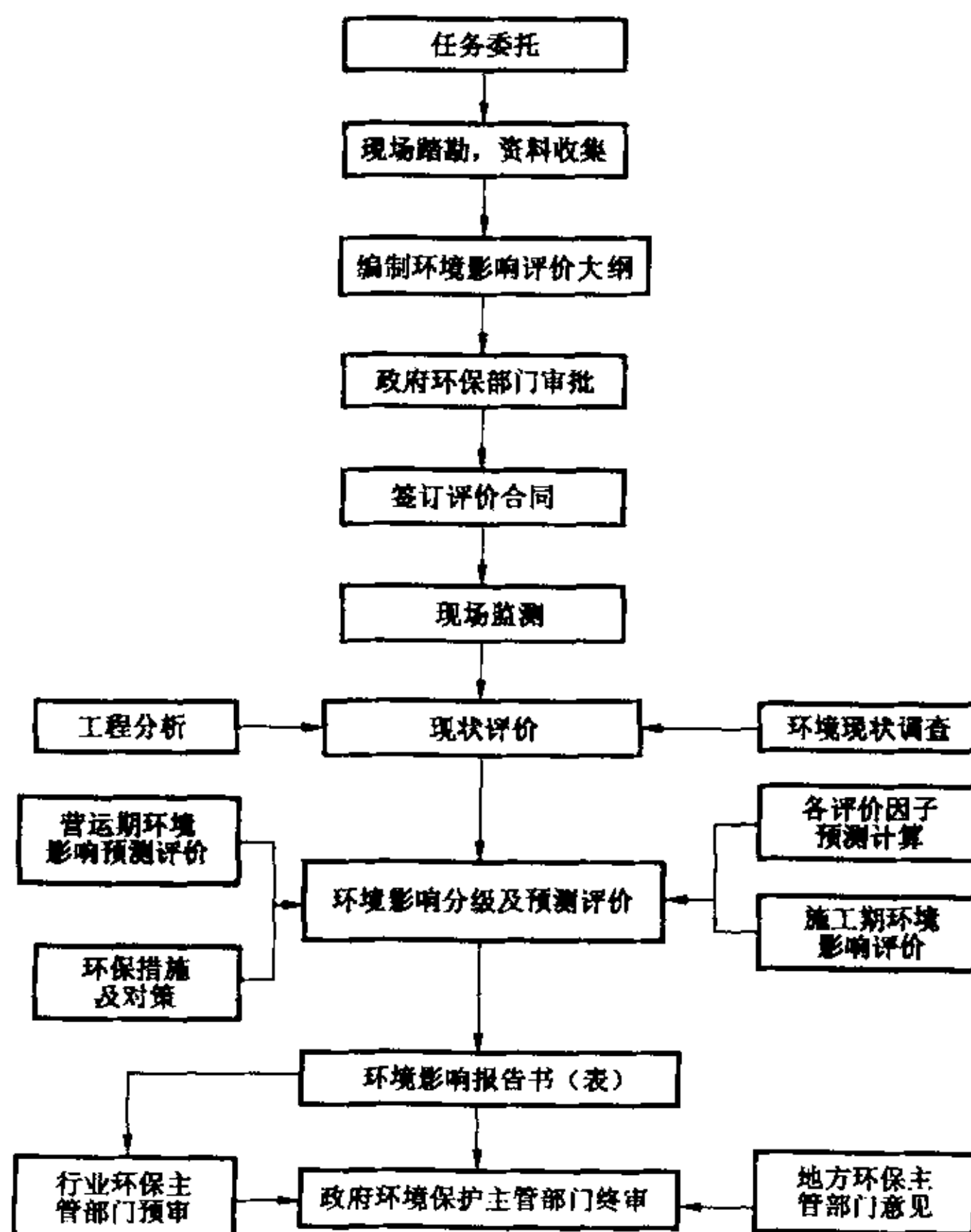
序号	机械类型	型号	测点距施工机械距离/m	最大声级 L_{max}/dB
9	轮胎式液压挖掘机	W4-60C 型	5	84
10	摊铺机(英国)	fifond311 ABG CO	5	82
11	摊铺机(德国)	VOGELE	5	87
12	发电机组(2台)	FKV-75	1	98
13	冲击式钻井机	22 型	1	87
14	锥形反转出料混凝土搅拌机	JZC350 型	1	79

沥青混凝土搅拌机噪声测试值

序号	搅拌机型号	测点距施工机械距离/m	最大声级 $L_{max}/[dB(A)]$
1	Parker LB1000 型(英国)	2	88
2	LB30 型(西筑)	2	90
3	LB2.5 型(西筑)	2	84
4	MARINI(意大利)	2	90

注：以上数据是施工机械满负荷运转时测试的。

附表 1 环境影响评价程序



附表 2 环境影响的矩阵筛选

施工行为 环境资源		前期		施 工 期					运营期				
		占地	拆迁安置	取弃土 (渣)	路基	路面	桥涵	材料运输	机械作业	运输行驶	绿化	复垦	桥涵边沟
社会发展	就业、劳务												
	经济												
	旅游												
	农业												
	水利												
	土地利用												
物质资源	土质												
	地面水文												
	地面水质												
	水土保持												
生态资源	陆地植被												
	陆栖动物												
生活质量	声学环境												
	空气质量												
	居住												
	美学												

填表说明: □/○: 长期/短期影响; 涂黑/白: 不利/有利影响; 空白: 无相互作用。

附加说明:

主编单位: 交通部公路科学研究所。

参加单位: 交通部科学技术信息研究所、西安公路交通大学、长沙交通学院。

主要起草人: 第 1、2 章: 宋国真。

第 3 章: 刘书套、曹申存、蔡志洲。

第 4 章: 罗友乔、李国香。

第 5 章: 聂嘉宣。

附录 A: 曹申存。

统稿: 宋国真、刘书套。

主要参加人: 刘红、翁小雄、吴勇、马 桦、何三全。

附 件

《公路建设项目环境影响评价规范(试行)》

JTJ 005—1996

条文说明

编写说明

公路建设项目对环境的影响特点是公路线形的带状影响,其长约几十公里或数百公里,宽几公里或几十公里,在这个范围内其环境亦是多种多样的。

一、建设项目施工及营运特点,主要包括下列内容:工程性质、工程规模、使用的能源类型、污染物排放特点(排放量、排放方式、排放去向、主要污染物种类、性质、排放浓度或强度)等。工程特点对环境的影响主要有:施工期和营运期、长期和短期、可逆和不可逆,有利和不利影响等。

二、环境内容包括甚广,涉及多学科知识。主要有:社会环境(包括社会、经济、文化等诸方面);生态环境(包括野生动植物及其栖息地、农林牧业、水土保持、水质保护);环境空气;环境噪声(包括生活、工业、交通噪声)。

三、本《规范》是首次编制,内容上只能择其重点,确定编制内容的原则是:

1. 建设项目在施工期和营运期,对环境影响的因子或因素明显确切;
2. 在国家或地方所颁布的有关法规(包括环境质量和污染物排放标准)中有明确规定的环境影响因子限值的做为环境评价因子;
3. 建设项目对环境的影响因素虽然明显确切,但目前尚无国家或地方有关法规限值规定的做为一般环境评述,有国家和地方法规限值规定的做为环境影响评价。

四、由于公路建设项目线形的带状特点,其对环境的影响较广,在内容取舍上难以面面俱到,本《规范》的编排原则是:

1. 我国公路建设项目有一套不断修订完善的法规,为避免与其重复,在公路建设的有关法规中已编入的,本《规范》不再编排。例如,经济损益分析(在公路建设法规中称经济效益分析)等。在环境影响评价工作中,认为必须作评价的,可引用有关法规内容。

2. 根据环境组成特征和建设项目对环境的影响特点,归纳为社会环境、生态环境、环境空气、环境噪声四部分,电磁波、振动等未列入,有待于进一步研究后认为必要时再编入。

3. 在编制大纲时暂定名称为《公路建设项目环境影响评价规范与文件编制办法》,在初稿送审时分为《公路建设项目环境影响评价规范》和《公路建设项目环境影响评价文件编制办法》两个文件。在“送审稿”审查会议纪要中决定“将《办法》与《规范》合并,《办法》内容列入《规范》的总则与附录中”,定名为《公路建设项目环境影响评价规范》。

4. 在编制中凡国家或地方有环境质量标准能够定量描述的内容(或因子)统称为环境影响评价;凡国家和地方没有环境质量标准,只能定性描述的内容统称环境影响评述;“动词形式”按国标 GB/T 1.1—1993 规定使用。

五、各章的条文说明分两个层次,一是本章的编制说明;二是有关条文的说明。

六、本《规范》涉及到公路工程系统、生态系统、空气、声学系统。《规范》中引用的符号基本是各系统惯用的符号,所以,符号不尽统一和有重复,但按惯用符号均给予定义。名词解释未单列,在条文说明中给予解释。

七、本条文说明由各章的主要起草人编写,由统稿人统稿。

1 总则

总则内容为编制规范的依据、适用范围,制定目的、预测年限;而《评价大纲》和《评价报告》的格式和内容,以及环境影响要素识别和评价因子筛选列入附录。

1.0.1 本规范的主要依据是《中华人民共和国环境保护法》中的第二条,环境保护法的任务:是保证在社会主义现代化建设中,合理地利用自然环境,防止环境污染和生态破坏,为人民群众营造清洁适宜的生活和劳动环境,保护人民健康,促进经济发展。第三条,本法所称环境是指:大气、水、土地、矿藏、森林、草原、野生动物、野生植物、水生生物、名胜古迹、风景游览区、温泉、疗养区、自然保护区、生活居住区等。第四条,环境保护的方针是:全面规划、合理布局、综合利用、化害为利、依靠群众、大家动手、保护环境、为民造福。

1.0.2 汽车专用公路是指《公路工程技术标准》(JTJ 01—88)第 2.0.2 条规定的汽车专用公路;有特殊意义的公路是指通过风景名胜、自然保护区、文物古迹保护区等的公路。上述公路对环境保护都有特别的要求,要评价公路建设对环境的影响程度。

1.0.6 规定了环境影响评价深度,但是根据对工程规模和环境因子筛选后,如某一专题内容较多,报告的篇幅较长时,必须编制专题报告才能论证清楚,这时就要设《专题环境影响评价报告》,将其结论纳入总报告。

1.0.8 预测年规定为竣工投入营运后 7 年和 15 年,是根据汽车专用公路的使用年限一般为 20 年。如果预测竣工投入使用的第 7 年,环境质量指标超限,应在工程施工阶段就设置环境保护设施。汽车专用公路在使用 10 年左右要大修一次,如果预测竣工投入使用的第 15 年,环境质量指标超限,应在大修时加设环境保护设施。故规定预测年限为竣工投入使用的 7 年和 15 年。

2 社会环境影响评述

一、社会是宏观的动环境。它是从整个社会角度出发,评述公路建设项目对地区经济或部门经济发展带来的效果;对提高地区或部门科技水平的影响;对提供就业机会的影响;对提高产品质量和对产品用户的影响;对资源利用和远景发展的影响;对提高人民群众物质文化生活水平及改善社会福利的影响等。由于工程建设需要拆迁房屋、迁移电力和通讯设施,对水利排灌设施也会带来不利影响。

二、在编制中曾试图用中国社会科学院社会学研究所的科研成果——社会经济发展指标体系,用综合指数方法对社会经济环境影响进行综合评价。在“送审稿”的审查中认为社会经济环境的体系指标评价方法尚不够成熟,建议有关部门专题研究后再纳入规范。

三、社会环境影响评述是根据已作的公路建设项目环境影响评价的实践,总结出的评价内容列入的,在评价工作中按项目的实际影响状况评述。

2.1.1 评价内容

社区概况:是指建设项目路线经过地带的社会和区域划分概况,以地、市或县为单元计。

人口结构:是指农业人口和非农业人口(反映城市化水平);职工人数和农业劳动力(反映劳动力服务方向)。人口文化结构:主要指初中以上人口占总人口比重;专业技术人员占总人口的比重。

经济发展:是指工业、农业总产值的增长速度和变化的比例关系(反映工业化水平的指标);国内生产总值增长(反映综合经济发展水平),第三产业产值(反映产业结构和社会化程度);年出口总额(反映外向型经济水平);粮食年产量(反映粮食自给程度)。

路线对两侧交往的阻隔:是指汽车专用公路建成后影响路线两侧人员交往,反映路线设计应设置必要的方便人员交往的通道。

以上各项指标用地方(省、地、县)统计资料,或辅以实地调查取得。

2.2.2 评述内容

居民生活收入:是指居民的纯收入,是反映居民收入水平和生活水平的指标。

公共卫生:是指万人占有医生数、病床及其医疗保健设备数,人群健康状况和地方病的医疗防治等。

文化设施:是指公共图书馆、报纸杂志出版业、电影院、艺术团体、广播、电视等群众文化活动设施。

房屋拆迁:是指公路建设所引起的房屋拆迁,它直接影响居民生活,要加以评述。

2.3.2 评述内容

交通设施:是指铁路、公路、水运、航空、管道等设施,与建设项目有直接或间接联系。在评述中应提出互相促进和避免相互干扰的对策。

通讯设施、水利排灌设施及电力设施与建设项目发生相互干扰时,涉及迁移或避让,要进行经济论证。

2.4.1 评述范围

该条评述范围分两类,一类是建设项目提供服务的资源开发利用,其评述范围应是实际影响范围,或《可行性研究报告》提供的直接影响区域范围;一类是建设项目对资源的占用或干扰,其评述范围限定在路中心线两侧各 200 m。

3 生态环境影响评价

一、生态环境包括内容甚广,它是与人类相联系的无机条件和有机条件的总和,亦是人类赖以生存和发展的物质基础。本章的内容涉及公路建设项目的施工期和营运期对生态环境的影响。野生动植物及其生存环境的影响,重点是评述对濒危种群生存环境的影响;水土流失,重点是评述公路建设破坏地表植被而引发的水土流失量;农牧业土壤和农作物中的含铅量,重点是评价土壤中可溶解的铅离子含量和农作物中可食部位的铅含量;水环境是按使用功能评价,公路建设项目污水排放到不同功能的水域中,按其相应的功能标准控制排放标准。

二、野生动植物。由于野生动植物包括范围较广,根据我国目前的情况,在编制本章时重点考虑受国家保护的动植物及其生存环境方面。对于珍稀濒危动物和植物群落,国家均颁布有相应的法规,在现状和预测评价中,按相应的法规进行评价或评述。

三、水土流失。有风雨侵蚀的水土流失和由于公路建设破坏植被引起的水土流失。本章所指的水土流失是公路建设中破坏植被所引起的水土流失,主要发生在公路施工期和营运初期。由于工程防护设施和恢复植被措施的实施,水土流失到营运中后期将基本稳定。

四、农牧业土壤和农作物含铅量。汽车专用公路多建于经济发达地区(沿线多是农田)和城间地带,是交通量较大的公路。

目前的车用汽油中一般均加有铅的化合物,在汽车运行过程中铅将随废气排出,有相当数量将沉积在公路两侧的农田中。随着时间的延续,这种积累会逐渐增加,严重时会影响农作物生长和使农产品中的含铅量增加,进而影响食用者的健康,因此,将农业土壤与农作物中铅含量的影响列入评价内容。

土壤中铅含量的控制标准,世界各国也有相当大的差距。根据《农用污泥中污染物控制标准》(GB 4284)和《农用粉煤灰中污染物控制标准》(GB 8173)中铅及其化合物(以 Pb 计)的控制标准,结合公路环评中公路两侧土壤中铅的监测资料和有关资料,总结采用了当土壤的 pH 值 < 6.5 时,控制标准为 200 mg/kg,当 pH ≥ 6.5 时控制标准为 300 mg/kg。同时还提出了铅在公路两侧土壤中积累的预测公式。对于农作物中铅含量的评价标准,采用 1994 年国家颁发的《食品中铅限量卫生标准》(GB 14935--94)。但农作物可食部分的采样测试受季节限制,能采样时要做测试,取不到时亦可不做。

五、水环境污染控制目前有两种方法,第一种是水体中某污染物总容量控制;第二种是排放源污染物控制,即排放源污水排放到某类功能水体中,其排放污水污染物必须在某类功能水体限值以内,否则,必须经过处理方可排放。本章采用第二种方法。

3.1.1 评价范围

由于动物的活动范围比较大,对于受国家保护的野生动物,其活动范围宜向有关专家咨询后确定评述范围

3.1.2 评述内容

受国家保护的野生动植物包括陆生和水生动植物。

3.1.3 现状调查及评述中陆生植物样方调查内容说明

1. 样地选择:可以采用半客观的办法,首先,普遍了解沿线评价范围内植被情况,确定本地区有代表性的植物群落,或工程将要严重影响的植物群落,并选择调查样地。其后,于群落中采集和辨认植物,如一时不可识别者,注意采集标本后鉴定。对于分布较不均匀的物种,应该选取多个样方进行调查,结果列出“频度”项目。

频度:群落内一种在一定地段上出现或者分布的均匀度,用该种在不同地点出现频率表示,用同等面积的样方来统计。如统计5个样方,该种在每个样方中都出现,则频率为100%;在4个样方中出现,则频率为80%。

群落(bioticcommunity):在一定的地段里,由各种生物的种群结合在一起,彼此相互联系,又各具有不同重要性的结构单元。具有一定的外貌和结构,并且在生物的种群之间、生物与环境之间都具有一定的相互关系。植物群落是指单位地段内草、灌、乔木等植物组成的群体。命名时根据群落内的优势种,称为红松林群落、马尾松林群落—映山红群落等。

2. 形状与面积:采用嵌格的矩形或方形样方的形式,在大样方中再划定小样方。样方的面积应该足够大,包括足够的物种数和个体数,一般为:草本 1 m×1 m,灌木 4 m×4 m,乔木 15 m×15 m(见图1)。

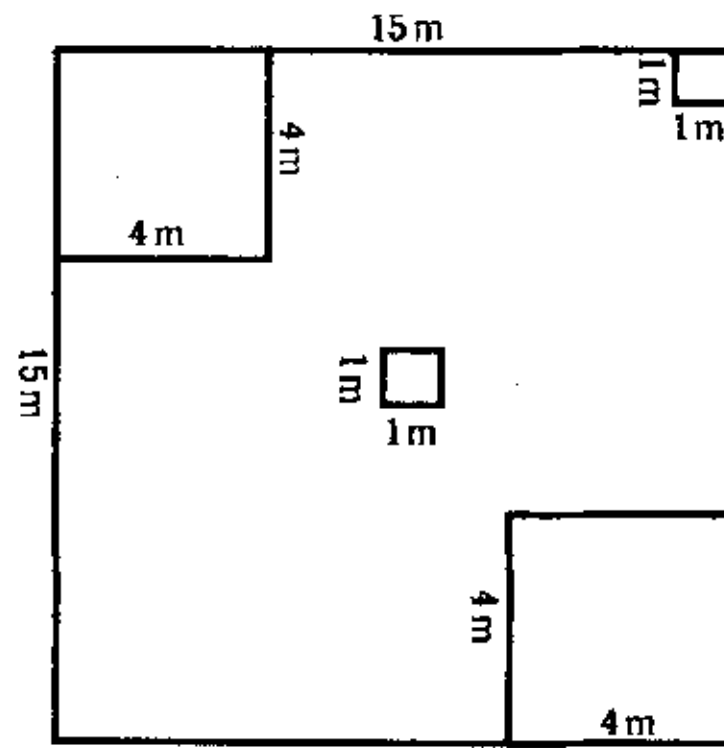


图1 样方示意图

3. 样方调查表格形式、内容、符号及说明(见表1)

群落名称(环境特征以及优势种类命名):

调查地点: 与公路的距离(m):

总覆盖率(%): 海拔(m):

坡度(%):

坡向:E,SE,S,SW,W,NW,NE,N

样方大小(m²):

调查时间(年、月、日):

周围环境概要描述:土壤类别、其他动物、河、谷环境特征物、社会影响等。

表1 样方调查表

种名		结构 (层次)	株数或 多度	冠幅/m		高度/m		基径/m		茂盛度	生活型	营养期
中文名	拉丁名			最大	平均	最大	平均	最大	平均			

调查人:

结构(层次):由于组成种类生长高度的不同所形成的垂直空间结构一层,例如森林群落的四个基本层次是:乔木层、灌木层、草本层、地被层和层外植物。

株数或多度:株数可以直接计数。多度是表示一个种在群落中的存在数目。一般有两种表示方法,一种是个体直接记数法统计面积内的个体株数;另外一种是目测估计法。草本植物的多度统计,采用 Drude 多度制。

Soc(sociales)	植株密闭、形成背景
Cop3(copiosae3)	植株很多
Cop2(copiosae2)	植株多
Cop1(copiosae1)	植株尚多
Sp(sparsae)	植株不多、零散
Sol(solitariae)	植株少、偶见
Un(unicum)	仅单一个体

基径:约在距地面 1.3 m 处的测量值。

茂盛度:盛、中、衰。

生活型:常绿、落叶、一年生、多年生等。

营养期:花期、孢子期、新芽期、落叶期等。

3.1.4 预测评述中生态机理分析法

生态机理分析法:动植物与其生存的环境构成有机整体,公路在施工期和营运期均会影响公路经过地区动植物的生存环境,通过对动植物生存环境变化的研究,来分析对动植物的影响状况。其主要步骤如下:

1. 调查现状并收集资料;
2. 描述评价范围内植被的分布特点;
3. 识别有无国家保护的动、植物及具有科研价值的物种;
4. 预测公路施工后对沿线评价范围内,生物生长环境的变化以及对生物个体和群落的影响。

3.2.3 评价内容中高填、深挖路段

本规范中所称的高填、深挖路段:指填方路基的路堤高度在 8 m 以上的路段;挖方路堑深度在 10 m 以上的路段。

3.2.5 水土流失的侵蚀量预测

式(3.2.5-2)是黄委会水科所经过试验建立的,在采用该公式时最好先进行验证,当公路经过地区水利部门能提供适合当地的计算公式时,可直接采用。

3.3.2 评价标准

A 层土壤,即耕种层土壤,是指地表以下 20 cm 厚度层。这里所指的对照点土样,是指与公路经过地区的自然条件、土壤类型、土地利用方式大体相同,相对未受污染或少受污染的土样。一般可理解为距干线公路路肩边沿 200 m 以外的样点。

3.3.3 评价因子

目前我国车用汽油中添加有四乙基铅,随着汽车的运行,添加在汽油中的铅又随尾气排放出来。这种铅在大气中扩散有部分沉降在公路两侧的土壤中,而土壤中的 pH 值与有机质含量等,对铅在土壤中的迁移与转化有着重要的影响。为此在评价铅的污染状况时,应监测土壤的 pH 值与有机质含量。

3.3.4 现状评价

当评价范围内地势平坦、地形开阔,土壤均匀时,应采用梅花形采样法采样。当评价范围内的地势不平整,土壤又不够均匀,应采用蛇形采样法采样。如图 2 所示。

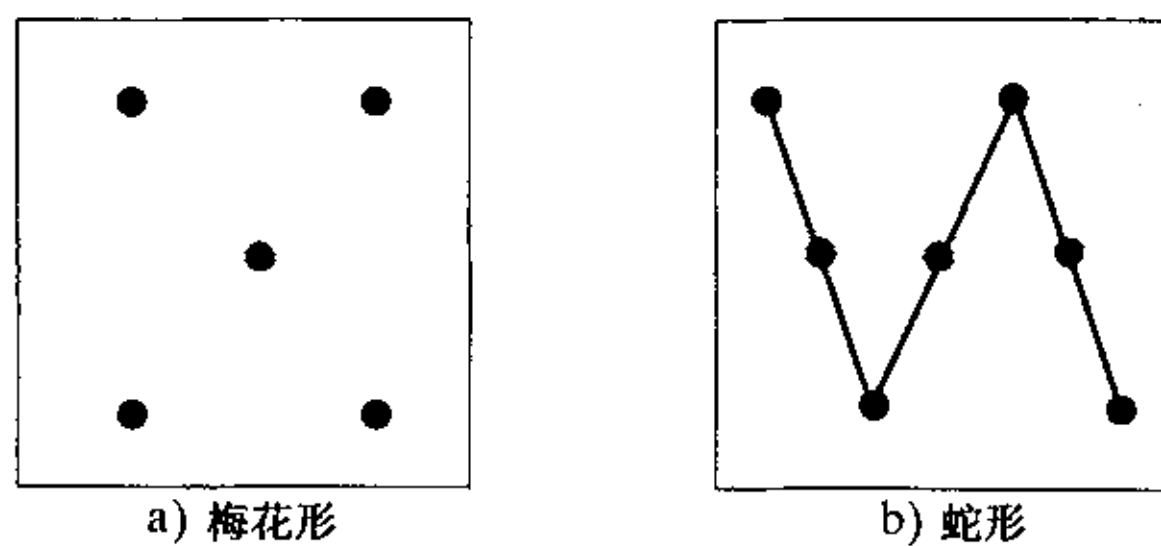


图 2 采样点示意图

采样深度为地表以下 20 cm 厚度的耕层土壤,每分点的采样量为 1 kg。进行测定时,应根据实际需要反复按四分法弃取,最后留下所需土量。

所谓并行是指与拟建公路间距在 200 m 之内的路段。若拟建公路与当地原有 2 条以上干线公路并行或相交时,应视地理位置、原有干线公路上的交通量以及周围的环境状况,从中选择具代表性路段的下风向路侧设点取样。不等距取样点示意如图 3 所示。

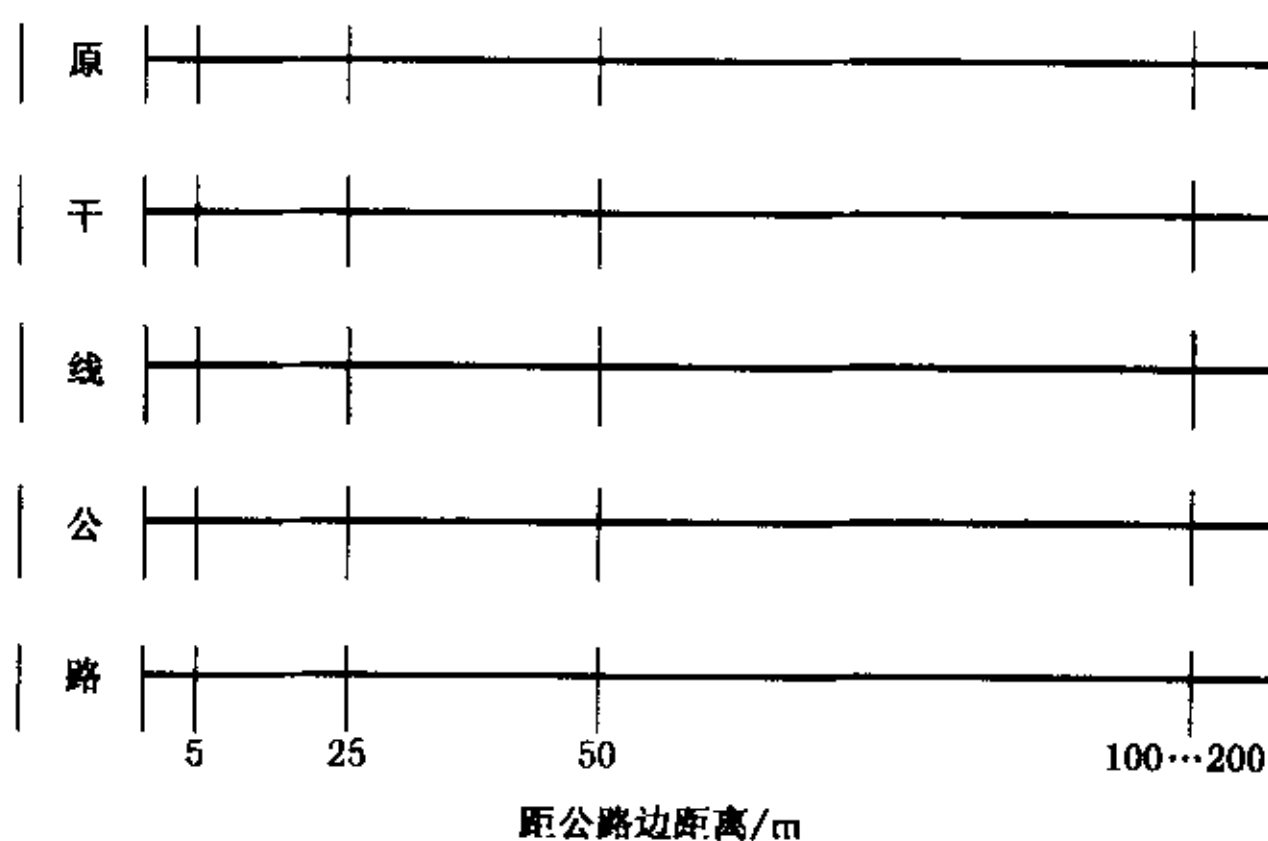


图 3 不等距取样点示意图

距公路同距离的分样点间距,可视地形而定,一般为 5~10 m。每个距离为一个样点。其分点的采样深度与采样量与前述相同。

农作物采样时只采可食部位。每个样点的农作物株数不少于 20 株。对大白菜、玉米及果树等大型物种则不少于 10 株,每点采样的鲜重不少于 1 kg。

农作物采样可结合采土样进行,每个样区应由 3 个样点组成。

3.4.3 评价内容

1. 施工中砂石的冲洗污水,在建筑工地调查认为,破口石不用冲洗、卵石一般不冲洗,只有污染的卵石需要冲洗,但一般不用。唯有搅拌机清洗时用水,但用水量不大;混凝土养护用水多被吸收或蒸发,所以这部分污水可忽略不计。

在桥梁的钻孔灌注桩工程施工中需出渣,需采取措施,不能直接排放水体,以防污染。如果排入水体要作出影响评述。

2. 生活服务区污染水量,按建设项目所在地区居民生活用水量定额计算。表 C3 引自《废水工程处理、处置及回收利用》(第二版)仅供参考,在评价中要作类比测试而定。

3. 冲洗汽车用水量,引自《室内给排水及热水供应设计规范》,表 C4 冲洗汽车污水含污量是三个洗车厂取样分析化验数据,仅供参考,在评价中要取样实测,或类比测试而定。

4 环境空气影响评价

一、排放物对环境的危害

经国内外的试验研究,已明确机动车辆排放物中,对人体健康有直接危害作用的为 CO、NO₂、IP 以

及排放物的二次衍生物—光化学烟雾等。同时,也发现上述污染物对其他动物、植物和人类赖以生存的水、土等环境均有不同程度的不利影响。

在我国不同地区的监测中,已发现环境空气的上述污染物中,车辆排放量占有较高的分担率,如CO:65%~80%;NO_x:50%~60%;THC:80%~90%。随着我国车辆保有量近年来以15%以上的年增长率递增,上述各项污染物的排放量亦将上升。毋庸置疑,车辆排放物将成为我国环境空气的主要污染源之一。

在公路附近地区上空,往往形成一浓度较高且持续时间较长的排放污染物区域,对人体健康形成危害,同时亦将对动、植物和水、土环境造成严重影响。

我国公路和车辆还处于发展的初期,抓住这一关键问题,无疑是会造福子孙后代的。

二、编写原则

1. 紧密结合公路建设和车辆运行特点,贯彻国家环保政策,执行国家环境空气质量管理规定和充分考虑国家的技术、经济实力。

2. 严格执行国家已发布实施的有关标准。

3. 重视和结合国情,借鉴国内外已执行的有关规范,国内外已有的最新科研成果和公路沿线的空气监测资料。

4. 简明扼要,便于操作应用。

三、主要内容的编制依据和条文说明

4.1.1 评价工作等级划分:根据评价项目的主要污染物排放量、周围地形的复杂程度以及当地应执行的大气环境质量标准等因素,考虑公路建设项目的特点,工程治理措施的可能性,对环境空气影响评价可适当从简。

4.1.2 评价范围

根据已做的评价项目和类比监测表明,公路营运期车辆排放污染物的扩散与公路沿线地形和气象条件有关,扩散后所覆盖的地域为公路两侧与线形平行的带状区域,即便是交通量很大的公路,距公路中心线150 m以外的污染物浓度已接近背景值。故将路中心线两侧各200 m的狭长地带作为评价区。考虑到评价区内或边界外附近含有环境空气质量一类功能区的要求和不利扩散气象条件可能造成的影响,评价范围可扩大到路中心线两侧各300 m的地带。

4.1.3 评价因子

1. 所列举评价因子是根据下述原则确定:

1) 国家《环境空气质量标准》中规定有浓度限值的污染物。

2) 公路营运期车辆排放此类主要污染物。

2. 一氧化碳(CO)是汽车排放物中含量较高的一种。汽车排放CO的贡献量约占空气中的75%,个别城市更高。据我国1989年对11城市(清洁区)调查统计,一氧化碳浓度日均值在0.86~8.2 mg/m³之间,有4城市日均值在4~8 mg/m³之间(已超标)。

CO进入人体血液后,产生碳氧血红蛋白(CO—Hb),降低血液输氧能力,对人体心血管和神经系统构成危害。这种危害与CO的浓度和人体暴露在CO的时间有关。为此,将CO作为首选评价因子。

3. 氮氧化物(NO_x)也是汽车的主要排放物。空气中的NO_x由车辆排放的约占50%以上。全国监测NO_x浓度的年日均值的混合平均值为0.046 mg/m³,实测表明公路两侧明显高于此值。

汽车排放的NO_x中有95%以上的NO与空气接触后,很快氧化成NO₂。NO₂对人体和动物的呼吸系统具有很强的毒性。研究还发现,NO₂和SO₂的协同作用可对一些植物造成严重影响。因此,必须对NO_x在空气中的含量作出评价。

4. 悬浮颗粒物(TSP)

悬浮颗粒物分为总悬浮颗粒物(TSP,空气动力学当量直径≤100 μm);和可吸入颗粒物(PM₁₀,空气动力学直径≤10 μm是TSP的一部分)。监测结果表明,我国有65%的城市TSP最高日均浓度值接

近 0.65 mg/m^3 , 明显高于国外。

TSP 中的 PM_{10} 有很大一部分来自车辆, 特别是柴油车的排放物。车辆排放的 PM_{10} 中, 含有铅的卤化物、有机碳和硫化物。

TSP 浓度超过 0.1 mg/m^3 时, 造成大气能见度下降和到达地面的辐射能减少。 PM_{10} 如进入人体呼吸系统, 对呼吸道和肺部疾病产生严重影响, 将 TSP 选作评价因子是具有现实意义的。

5. 非甲烷总烃可作为评价因子, 但是, 不作浓度分布预测, 只作排放总量计算, 这是因为:

1) 我国目前无总烃浓度限值标准, 因总烃是多种碳氢化合物组成, 各地车用汽油来源不同, 排放的总烃成分的组成比例并不一致, 单个碳氢化合物成分的毒性差异很大。非甲烷总烃对人体和动物的危害不取决于各种成分的累加浓度, 而是取决于其中有害成分的大小。

2) 对人体健康有危害作用的光化学烟雾, 是由大气中的碳氢化合物、氮氧化物和氧化剂的共同作用所产生, 而这三者之间存在一定的关系。知道非甲烷总烃的浓度可判别光化学烟雾产生的可能性。

4.1.6 评价方法

公路建设项目的线路较长, 一般在数十至数百公里之间, 预测交通量全线并不一致, 而是按划分的路段预测的。针对上述特点结合我国环评工作的实践, 评价应按预测交通量所划分的路段分段进行。在路段内选择一个或几个地点作为评价代表点, 进行现状调查、监测和浓度分布预测, 并以评价点的结论代表该路段的评价结论。据此, 评价方法可归结为: “在路段内以点为主, 点段结合, 反馈全线。”

4.2.1 现状调查

现状调查一般应包括下列内容:

1. 拟建公路沿线可能造成环境空气污染的工业企业状况。

2. 拟建公路沿线污染源排放特征及危害情况(如污染源种类、排放方式、排放量、排放规律、危害对象及程度)。调查对象不能完全局限于评价大纲规定的评价因子, 因为其他污染物在一定的浓度下可能与评价因子共同作用而产生危害。如已知 NO_2 的浓度值为 0.19 mg/m^3 , SO_2 浓度值为 0.26 mg/m^3 , 在上述浓度的二种气体共同作用下, 萝卜、大豆和燕麦等植物会出现轻度的叶损伤。而 NO_2 和 SO_2 在更大浓度的单独作用下, 却不会出现对植物的任何损伤作用。

3. 调查评价地区的环境空气质量地方标准、发展规划; 收集沿线地区的环境空气质量常规监测资料; 沿线近 1~3 年的常规气象监测资料。要注意收集在逆温、静风和局部地区环流等不利扩散气象条件下的污染物浓度及分布情况。

4. 调查拟建公路沿线环境空气质量功能区的分布、规模及发展规划(如村庄、居民区、医院、学校、文物保护区和游览景点等), 以确定环境空气敏感点并划分评价路段。

4.3.1 预测交通量

各路段的日或小时平均交通量可由《可行性研究报告》取得, 并换算成各型车绝对小时交通量。

4.3.2 车辆排放污染物线源强度

气态排放污染物等速工况下单车排放因子 E_{ij} [$\text{g}/(\text{km} \cdot \text{辆})$] 推荐值参考了美国环保局(EPA)1991年执行的 MOBILE4.1 版本模式、因素和计算方法, 结合我国对部分车辆所进行的实测结果统计修正得出。具体数据是由国家发布的有关标准, 以 i 型车出厂作产品一致性检查时的 j 类气态排放物的单车排放因子标准值为基础, 考虑了车速、环境温度、行驶里程增值、车辆折旧更新和曲轴箱泄漏及油箱、化油器的蒸发等因素修正后, 从大量的在用车辆排放测试数据中统计计算得出的。

4.3.3 车辆排放污染物扩散浓度预测

1. 大量试验发现, 连续点源气态污染物在扩散过程中, 顺风水平和铅垂方向的浓度分布都近似高斯分布。因此高斯烟羽扩散式为各国环保工作者所公认, 并被普遍采用。汽车行驶时, 尾气扩散的现象, 严格说是随机流动点源群。但是, 在研究公路两侧空间的污染物浓度分布时, 将车辆排放物等效为车道上的连续线源并不会带来很大的误差。因此, 此种近似为世界各国采用, 本《规范》也将车辆排放物作为

连续线源处理。

2. 排放污染物浓度扩散模式,以高斯扩散模式为基础,各国曾推导出多种实用的气态污染物扩散模式,如我国常用的近似式、内插式,美国 EPA 的 HIWAY—2、加州运输部的 CALINE4,得克萨斯州的 TXLINE 和英国的简单桌面模式等。经过监测、验算和对比,除内插式和桌面式差别较大外,对平原微丘地区的直线公路,其他模式的计算结果相差并不大。本《规范》附录推荐的为 HIWAY—2 积分模式,理由为:

- 1) 此式适用于各种风向角和直线、曲线各种线形的公路。
 - 2) 算法相对较简单,且有较高的精度。
 - 3) 式中选用的各种参数(主要为扩散参数)经过大量试验和多次修正,可信度较高。
3. 复杂地形车辆排放污染物扩散模式及其参数的确定可参考下列各式选用。

① 公路傍靠峭壁,可按式①计算

$$C_{PR} = \frac{\eta}{\sqrt{2\pi\sigma_y}} \left\{ \exp\left[-\frac{1}{2}\left(\frac{y}{\sigma_y}\right)^2\right] + \exp\left[-\frac{1}{2}\left(\frac{2L_0-y}{\sigma_y}\right)^2\right] \right\}$$

$$\eta = Q_j / [\sqrt{2\pi}U\sigma_z(\gamma)]$$

$$\gamma = [y^2 + (z/e)^2]^{1/2}$$

$$e = \sigma_z/\sigma_y$$
①

式中: C_{PR} ——预测点 R 有效源排放高度处污染物浓度, mg/m^3 ;

L_0 ——峭壁至线源中心线距离, m;

其余符号意义同附录 D。

② 公路穿越谷地,可按式②计算

$$C_{PR} = \frac{\eta}{\sqrt{2\pi\sigma_y}} \left\{ \exp\left[-\frac{1}{2}\left(\frac{2L_0-y}{\sigma_y}\right)^2\right] + \exp\left[-\frac{1}{2}\left(\frac{2R_0+y}{\sigma_y}\right)^2\right] \right\}$$
②

式中: L_0 ——路中心线至左谷壁距离, m;

R_0 ——路中心线至右谷壁距离, m;

其余符号意义同附录 D。

①和②两模式使用条件:

- a. 风向与峭壁和谷地走向一致;
- b. 用无限长线源近似有限长线源;
- c. 山岭重丘区扩散参数的回归系数和指数按表 2 取值。

表 2 回归系数值

回归系数	$\sigma_{xx} = a(0.001x)^b$		$\sigma_{yx} = 465.1 \times (0.001x) \tan[c - d \ln(0.001x)]$	
	a	b	c	d
稳定性				
不稳定(A,B)	110.62	0.931 98	18.333	1.809 6
不稳定(C)	98.55	0.927 65	18.333	1.809 6
中性(D)	98.55	0.927 65	18.333	1.809 6
稳定(E,F)	86.49	0.923 32	14.333	1.770 6

③ 沿海地区扩散参数的确定

沿海地区空气扩散比内地平原地区好,确定常规扩散参数时,应将沿海地区计算得出的稳定性按表 3 进行修正,再按表 4 和表 5 选择 a、b、c、d 值。

表 3 沿海地区大气稳定度修正

沿海地区的稳定度等级	C	D	E	F
确定扩散参数时应修正等级	A、B	C	D	E

表 4 回归系数和指数值

大气稳定度等级	a	b
不稳定(A、B、C)	110.62	0.931 98
中性(D)	86.49	0.923 32
稳定(E、F)	61.14	0.91465

表 5 回归系数

大气稳定度等级	c	d
不稳定(A、B、C)	18.333	1.809 6
中性(D)	14.333	1.770 6
稳定(E、F)	12.500	1.085 7

④ 城郊环形公路模式:

$$C_{PR(x,y,z)} = \frac{Q_i}{2\pi U} \int_{\theta_0}^{\theta} \frac{1}{\sigma_y \cdot \sigma_z} \exp\left(-\frac{y^2}{2\sigma_y^2}\right) \cdot \left\{ \exp\left[-\frac{(z-h)^2}{2\sigma_z^2}\right] + \exp\left[-\frac{(z+h)^2}{2\sigma_z^2}\right] \right\} d\theta \quad (3)$$

式中: θ ——风向角, (°);

其余符号意义见附录 D。

⑤ 路面高度随道路走向而变化(即变源高线源)的扩散模式:

$$C_{PR} = \frac{Q_i}{2\pi U} \int_{-L}^L \frac{1}{\sigma_y \cdot \sigma_z} \left\{ \exp\left[-\frac{1}{2} \left(\frac{y \sin \theta + x \cos \theta}{\sigma_y} \right)^2 \right] \right\} \cdot \left\{ \exp\left[\frac{1}{2} \left(\frac{z - H_m + y\beta}{\sigma_z} \right)^2 \right] + \exp\left[-\frac{1}{2} \left(\frac{z + H_m - y\beta}{\sigma_z} \right)^2 \right] \right\} \quad (4)$$

式中: H_m ——立交桥最大净高, m;

β ——桥面坡度, %;

其余符号意义见附录 D。

5 环境噪声影响评价

本章是为适应汽车专用公路建设,也是为贯彻《中华人民共和国环境噪声污染防治条例》,保障居民的生活声环境质量而制订的。

影响居民的生活声环境质量的环境噪声,除自然噪声外,还有生活噪声、工业噪声和交通噪声。本章仅规定对交通噪声中的公路交通噪声影响进行评价。其中,公路营运期交通噪声影响是长时间而且较严重的,所以需要进行定量评价。施工噪声影响是不可忽视的,但它是短时期影响,所以本章只规定做影响评述。

下面对某些条文作一些说明。

5.1.1 评价范围

规定评价范围为路中心线两侧各 200 m,大量监测数据证实,目前汽车专用公路交通噪声影响在此范围内。

5.1.2 评价对象

规定评价范围内现有的环境噪声敏感建筑物为重点评价对象,要求对其环境噪声影响进行定量的重点评价。在评价中认定确有影响时,要提出交通噪声防治的分期实施方案或建议。

评价范围内其他地带为一般评价对象,仅要求对需进行城市规划的路段,划出不同评价时期的公路交通噪声等声级线图,并标出昼间 70 dB 与夜间 55 dB 等声级线。其目的在于为地域规划提供环保参考资料。

5.1.5 评价量

根据《城市区域环境噪声标准》(GB 3096—93)规定,以等效声级为环境噪声评价量。等效声级是在某规定时间内 A 声级的能平均值,又称等效连续 A 声级,用 L_{Aeq} 表示,单位为 dB。

5.3.1.1 公路交通噪声预测(附录 E1)

本章列出的公路交通噪声预测公式,是编制组在交通部科技信息所承担的部“七五”重点科技项目——《公路建设对环境的影响的研究》(87—118—L)成果基础上,又对汽车专用公路交通噪声进行大量监测研究提出的。在 87—118—L 项目研究中,对我国南北方九条普通一、二级公路的交通噪声进行了测试。测点设置在不同位置,并考虑到不同的路面、路侧状况及不同的交通量。共测取 122 组 24 400 个交通噪声数据,研究提出了公路交通噪声扩散规律。编制组在本《规范》编制时,又在汽车专用公路两侧取 137 组 27 400 个公路交通噪声数据,对已提出的预测公式和参数做了进一步修正。

附录 E1 公路交通噪声预测公式中各参数,是通过大量调查、监测与试验而确定的。其依据如下:

1. 车辆分类法,参照国家标准《机动车辆允许噪声》标准制定。

2. i 型车辆的平均辐射声级 L_{wi} ,依据《公路交通噪声排放源试验》。根据《1993 年全国民用汽车保有量统计资料》,选择保有量大且有代表性的大、中、小各类 27 辆车,测试研究车外噪声与行驶速度之间的关系。对 209 次测试中取得的 24 520 个噪声测试数据进行回归分析。分析结论证实,噪声值与车速的线性相关性很好(见表 6),各类车辆回归方程中相关系数都远大于其临界相关系数,即: $r > r^{0.01}$ 。线性回归与指数回归相关系数相近。表 2 为我国机动车辆外噪声与车速线性回归与指数回归比较。

表 6 我国机动车辆噪声与车速线性回归分析表

车 型	L 回归方程 (dB)	试验次数 N	采样数量 n	相关系数 r	显著性水平 a	临界相关系数 $r^{0.01}$	剩余标准差 S (dB)
小型车	$L=59.3+0.23v$	112	11 020	0.873 5	0.01	0.254 0	3.2
中型车	$L=62.6+0.32v$	68	7 940	0.932 2	0.01	0.324 8	2.5
大型车	$L=77.2+0.18v$	31	5 460	0.859 5	0.01	0.448 7	1.7

表 7 我国机动车辆外噪声与车速线性回归与指数回归比较

车 型	线性回归方程 (dB)	指数回归方程 (dB)	相关系数 r
小型车	$L=59.3+0.23v$	$L=60.0e^{0.003v}$	0.87
中型车	$L=62.6+0.32v$	$L=63.5e^{0.004v}$	0.92
大型车	$L=77.2+0.18v$	$L=77.5e^{0.005v}$	0.86

注:① L 为试验车辆外部噪声。测量方法依照《机动车辆噪声测量方法》(GB 1496—77)。

② v 为试验车辆的车速,单位为 km/h。

3. 公路交通噪声距离衰减量 $\Delta L_{距离}$ 的计算方法,是对我国 11 条高速公路、一级汽车专用公路和一、二级普通公路进行测试研究,并参考美国、日本的公路交通噪声预测模式确定的。

4. 公路纵坡引起的交通噪声修正量 $\Delta L_{纵坡}$,是依据国家环保局“七五”科研项目——《城市道路交通噪声控制研究》报告提供的数据。

5. 公路路面引起的交通噪声修正量 $\Delta L_{路面}$,是依据我国沥青混凝土路面和水泥混凝土路面公路两侧交通噪声测试数据,并参考国外资料确定的。

6. 公路弯曲或有限长路段引起的交通噪声修正量 ΔL_1 的计算方法,是参照国外资料确定的。

7. 公路与预测点之间障碍物引起的交通噪声修正量 ΔL_2 的计算方法,是参照国外资料,并依据1988年在京张公路路侧有30 m绿化林带的昌平路段所进行的“绿化降低交通噪声测试试验”而确定的。

5.3.2 评价结论

要求对于建设项目交通噪声防治对策,进行多方案的技术与经济论证,从而提出噪声防治对策的分期实施方案或建议。

1. 调整线位,使其与现有环境噪声敏感建筑物保持为不超标距离。
2. 修建公路隧道或降低路堤。
3. 在公路超标一侧修建声屏障。
4. 修建低噪声路面。
5. 采取禁止行驶车辆鸣笛等交通管制措施。
6. 在公路与现有环境噪声敏感建筑物之间,种植绿化林带。
7. 为现有环境噪声敏感点因交通噪声影响而超标的部分建筑物,安装隔声设施。
8. 对现有环境噪声敏感点受交通噪声影响而超标的部分建筑物或使用者,予以搬迁或采取其他有效措施。

除以上提出的八项防噪对策之外,更为重要的对策是控制车辆噪声。建议汽车制造、保修及交通管制部门制定切实可行的控制车辆噪声法规,加强管理。

在公路之侧修建声屏障,是防治交通噪声污染的有效途径,有足够高度的声屏障,一般来说可以减少噪声5~15 dB。

修筑低噪声路面,也是防治交通噪声污染的有效途径。国外近十年来,对疏水沥青混凝土路面的减噪特性进行了研究。此种低噪声路面可降低车辆的轮胎噪声2~8 dB。

种植绿化带有一定的减噪效果,但占用土地面积较大,其减噪效果稍差于前面两种措施,但该项措施却同时兼有美化环境的重要功能。

任何一种减噪措施在技术上都有一定的局限性,并要付出不同的代价,因而需要根据工程实际,进行防噪措施的技术与经济论证,在多方案比较之后,采用最佳方案。

5.4 施工期环境噪声影响评述

由于我国目前尚未制定公路施工噪声限值标准,只能参照《建筑施工场界噪声限值》标准,对施工期的环境噪声影响进行定性评述。对个别可能受到严重影响且引起纠纷的敏感点,采取临时防噪措施。

为便于定性评述,将公路工程噪声参考值列于附录E2中。

公路工程施工噪声防治对策,概括有以下几点:保证施工机械的噪声符合限值标准;调整施工作业时间,调整同时作业的施工机械数量;给予噪声受损者适当赔偿。