



中华人民共和国国家环境保护标准

HJ 453—2018

代替 HJ 453—2008

环境影响评价技术导则 城市轨道交通

Technical guidelines for environmental impact assessment
-Urban rail transit

(发布稿)

本电子版为发布稿。请以中国环境科学出版社出版的正式标准文本为准。

2018-10-09 发布

2019-03-01 实施

生态环境部

发布

目 次

前 言.....	ii
1 适用范围.....	1
2 规范性引用文件.....	1
3 术语和定义.....	2
4 总则.....	5
5 建设项目工程概况和分析.....	8
6 环境现状调查与评价.....	9
7 施工期环境影响分析与评价.....	10
8 运营期环境影响预测与评价.....	11
9 环境保护措施及其可行性论证.....	15
10 环境影响经济损益分析.....	17
11 环境保护管理与监测计划.....	17
12 评价结论.....	17
附录 A（规范性附录） 基本图件要求.....	18
附录 B（资料性附录） 噪声、振动源强现场实测类比方法.....	19
附录 C（资料性附录） 声环境影响预测方法.....	23
附录 D（资料性附录） 振动环境影响预测方法.....	30
附录 E（资料性附录） 振动距离衰减参数 a 、 b 、 c 的复合回归方法.....	35
附录 F（资料性附录） 报告书表格要求.....	37

前 言

为贯彻《中华人民共和国环境保护法》《中华人民共和国环境影响评价法》和《建设项目环境保护管理条例》，防治环境污染，改善环境质量，规范城市轨道交通建设项目环境影响评价工作，制定本标准。

本标准规定了城市轨道交通环境影响评价的一般性原则、工作内容、方法和要求。

本标准是对《环境影响评价技术导则 城市轨道交通》（HJ 453—2008）的修订，主要修订内容如下：

- 扩大了导则适用范围；
- 完善了城市轨道交通噪声、振动源强确定方法；
- 调整了噪声、振动和室内二次结构噪声的评价范围；
- 规范了噪声、振动评价量；
- 增加了列车通过时段内声环境保护目标处噪声影响控制和分析；
- 改进了噪声、振动和室内二次结构噪声环境影响预测模型参数的确定方法；
- 规范了文物振动影响评价对象；
- 删除了列车运行产生的无线电干扰电磁环境影响评价内容；
- 规范了污染防治措施的技术要求；
- 删除了公众参与内容。

本标准自实施之日起，《环境影响评价技术导则 城市轨道交通》（HJ 453—2008）废止。

本标准附录 A 为规范性附录，附录 B～附录 F 为资料性附录。

本标准由生态环境部组织制订。

本标准起草单位：环境保护部环境工程评估中心、中国铁道科学研究院集团有限公司、北京市劳动保护科学研究所、上海申通地铁集团有限公司、广州地铁集团有限公司。

本标准生态环境部 2018 年 10 月 09 日批准。

本标准自 2019 年 03 月 01 日起实施。

本标准由生态环境部解释。

环境影响评价技术导则 城市轨道交通

1 适用范围

本标准规定了城市轨道交通建设项目环境影响评价的一般性原则、工作内容、方法和要求。

本标准适用于城市轨道交通（含地铁、轻轨、跨座式单轨交通、现代有轨电车交通、中低速磁浮交通）建设项目的环境影响评价。

市域快速轨道交通、悬挂式单轨交通等建设项目的环境影响评价可参照执行。

2 规范性引用文件

本标准内容引用了下列文件中的条款。凡是不注明日期的引用文件，其有效版本适用于本标准。

GB 3096 声环境质量标准

GB 6722 爆破安全规程

GB 8702 电磁环境控制限值

GB 10070 城市区域环境振动标准

GB 10071 城市区域环境振动测量方法

GB 12348 工业企业厂界环境噪声排放标准

GB 12523 建筑施工场界环境噪声排放标准

GB 50011 建筑抗震设计规范

GB 50157 地铁设计规范

GB 50458 跨座式单轨交通设计规范

GB 50490 城市轨道交通技术规范

GB/T 5111 声学 轨道机车车辆发射噪声测量

GB/T 17247.1 声学 户外声传播衰减 第1部分：大气声吸收的计算

GB/T 17247.2 声学 户外声传播的衰减 第2部分：一般计算方法

GB/T 33521.1 机械振动 轨道系统产生的地面诱导结构噪声和地传振动 第1部分：总则

GB/T 50269 地基动力特性测试规范

GB/T 50452 古建筑防工业振动技术规范

GB/T 51263 轻轨交通设计标准

HJ 2.1 建设项目环境影响评价技术导则 总纲

HJ 2.2 环境影响评价技术导则 大气环境

HJ 2.4 环境影响评价技术导则 声环境

HJ 19 环境影响评价技术导则 生态影响

HJ 24 环境影响评价技术导则 输变电工程

HJ 610 环境影响评价技术导则 地下水环境

HJ 681 交流输变电工程电磁环境监测方法（试行）

HJ 884 污染源源强核算技术指南 准则

HJ/T 2.3 环境影响评价技术导则 地面水环境

HJ/T 90 声屏障声学设计和测量规范

CJJ/T 262 中低速磁浮交通设计规范

JGJ/T 170 城市轨道交通引起建筑物振动与二次辐射噪声限值及其测量方法标准

3 术语和定义

下列术语和定义适用于本标准。

3.1

地铁 metro, underground railway, subway

在城市中修建的快速、大运量、用电力牵引的城市轨道交通系统。列车在全封闭的线路上运行，位于中心城区的线路基本设在地下隧道内，中心城区以外的线路一般设在高架桥或地面上，高峰小时单向客运能力一般在 30 000~70 000 人次。最高设计速度不超过 100 km/h。

3.2

轻轨 light rail

采用专用轨道在全封闭或半封闭的线路上，以独立运营为主的中运量城市轨道交通系统。在平交路口采用“轻轨列车优先通过”的信号。线路一般设在地面、高架结构上，也有部分延伸到地下隧道内，高峰小时单向客运能力一般在 10 000~30 000 人次。最高设计速度不超过 100 km/h。

3.3

跨座式单轨交通 straddle monorail transit

电力牵引列车采用橡胶车轮跨行于梁轨合一的轨道梁上的中运量城市轨道交通系统。车辆除走行轮外，在转向架的两侧尚有导向轮和稳定轮，夹行于轨道梁的两侧，保证车辆沿轨道安全平稳地行驶。最高设计速度不超过 100 km/h。

3.4

现代有轨电车交通 modern tram transportation

采用新型低地板、钢轮钢轨、模块化、电力牵引的现代有轨电车车辆，多种路权方式，以地面线路为主的中低运量的城市轨道交通系统。最高设计速度不超过 70 km/h。

3.5

中低速磁浮交通 medium and low speed maglev transportation

采用中低速磁浮交通列车，实现无接触支承、导向和驱动的城市轨道交通系统。最高运营速度不超过 120 km/h。

3.6

市域快速轨道交通 metropolitan rapid rail transit

在市域范围内修建的快速、大运量、长距离、用电力牵引的城市轨道交通系统。列车在全封闭的线路上运行，线路一般设在地面、高架结构上，也有部分为地下隧道。最高运营速度为 100~160 km/h。

3.7

设计使用年限 designed life limit

在一般维护条件下，保证工程正常使用的最低时限。

3.8

车辆 vehicle

在城市轨道交通线路上可编入列车中运行的单节车。车辆可以是有动力的动车和无动力的拖车。

3.9

列车 train

编组成列，可以正常载客的若干城市轨道交通车辆的完整组合。

3.10

车辆基地 base for the vehicle

城市轨道交通系统的车辆停修和后勤保障基地，通常包括车辆段、综合维修中心、物资总库、培训中心等部分，以及相关的生活设施。

3.11

车辆段 depot

停放车辆，以及承担车辆的运用管理、整备保养、检查工作和承担定修或架修车辆检修任务的基本生产单位。

3.12

停车场 parking lot, stabling yard

停放配属车辆，以及承担车辆的运用管理、整备保养、检查工作的基本生产单位。

3.13

室内二次结构噪声 ground-borne indoor noise, structure-borne indoor noise

城市轨道交通列车运行引起的沿线建筑物振动而产生的室内低频噪声，频率范围为 16~200Hz。

3.14

簧下质量 unsprung mass

在车辆一系悬挂下方，支承于钢轨上的车辆每轴的车轮、轮轴、轴箱、制动盘、齿轮箱和轴挂电机等质量的总和，是影响轮轨动力作用的重要因素，最大限度地降低簧下质量是城市轨道交通车辆的低动力作用设计的第一原则。

3.15

线路中心线 centre line of track

轨距分中线（不计轨距加宽值）。

3.16

符号一览表见表 1。

表 1 符号一览表

序号	符号	意义	单位
1	$L_{Aeq,T}$	评价时间内预测点处等效连续 A 声级	dB(A)
2	$L_{Aeq,Tp}$	单列车通过时段或风亭、冷却塔运行时段内预测点处等效连续 A 声级	dB(A)
3	$L_{Aeq,TR}$	评价时间内预测点处列车或设备运行等效连续 A 声级	dB(A)
4	$L_{Aeq,b}$	评价时间内预测点处背景噪声等效连续 A 声级	dB(A)
5	L_{p0}	噪声源强	dB(A)或 dB
6	T	规定的评价时间	s
7	n	规定的评价时间内通过的列车对数	-
8	t_{eq}	列车通过时段的等效时间	s
9	C_n	列车运行噪声修正	dB(A)或 dB
10	C_v	列车运行噪声速度修正	dB
11	C_t	线路和轨道结构噪声修正	dB
12	C_d	几何发散衰减	dB
13	C_θ	列车运行噪声垂向指向性修正	dB
14	C_a	空气吸收引起的衰减	dB
15	C_g	地面效应引起的衰减	dB
16	C_b	声屏障插入损失	dB
17	C_h	建筑群衰减	dB
18	C_f	频率 A 计权修正	dB
19	v	列车通过预测点的运行速度	km/h 或 m/s
20	v_0	源强的参考速度	km/h
21	l	列车长度	m
22	θ	声源和预测点之间的连线与水平面的夹角	(°)
23	α	空气吸收引起的纯音衰减系数	dB/m
24	h_m	传播路程的平均离地高度	m
25	δ	声程差	m
26	f	频率	Hz
27	c	声波在空气中的传播速度	m/s
28	C'_b	声屏障顶端绕射衰减	dB
29	L_r	安装声屏障后, 受声点处声压级	dB
30	L_{r0}	未安装声屏障时, 受声点处声压级	dB
31	C'_{b0}	受声点处声源顶端绕射衰减	dB
32	C'_{b1}	安装声屏障后, 受声点处一次反射虚声源的顶端绕射衰减	dB
33	NRC	声屏障降噪系数	-
34	D_m	风亭、冷却塔等声源当量距离	m
35	VL_{Zmax}	列车通过时段内的最大 Z 振级	dB
36	VL_{Z0max}	振动源强, 列车通过时段内的最大 Z 振级	dB
37	C_{VB}	振动修正	dB
38	C_V	速度修正	dB
39	C_W	轴重和簧下质量修正	dB
40	C_R	轮轨条件修正	dB

续表

序号	符号	意义	单位
41	C_T	隧道型式修正	dB
42	C_D	距离衰减修正	dB
43	C_B	建筑物类型修正	dB
44	C_{TD}	行车密度修正	dB
45	w_0	源强车辆的参考轴重	t
46	w	预测车辆的轴重	t
47	w_{u0}	源强车辆的参考簧下质量	t
48	w_u	预测车辆的簧下质量	t
49	β	土层的调整系数	-
50	$L_{p,i}(16\sim 200\text{ Hz})$	单列车通过时段的建筑物室内空间最大 1/3 倍频程声压级(16~200 Hz)	dB
51	$L_{Aeq,Tp}(16\sim 200\text{ Hz})$	单列车通过时段建筑物室内空间最大等效连续 A 声级 (16~200 Hz)	dB(A)
52	$L_{Vmid,i}$	单列车通过时段的建筑物室内楼板中央垂向 1/3 倍频程振动速度级 (16~200 Hz)	dB
53	σ	声辐射效率	-
54	T_{60}	室内混响时间	S

4 总则

4.1 一般性原则

城市轨道交通环境影响评价是在建设项目建设施工、生产运行的过程中,对可能造成的环境影响进行分析、预测和评估,提出预防、保护或者减轻不良影响的对策和措施。

4.2 评价基本任务

城市轨道交通环境影响评价的基本任务包括:识别环境影响因子、确定环境影响评价等级、进行环境现状调查工作、开展现状监测及评价、预测和评价建设项目对环境可能造成的影响,依据影响预测结果提出有针对性的污染防治对策,为建设项目环境管理提供科学依据。

4.3 工作程序

评价工作程序如图 1 所示,各环境要素评价根据 HJ 2.1、HJ 2.4、HJ/T 2.3、HJ 610、HJ 19、HJ 24 和 HJ 2.2 等相关规定执行。

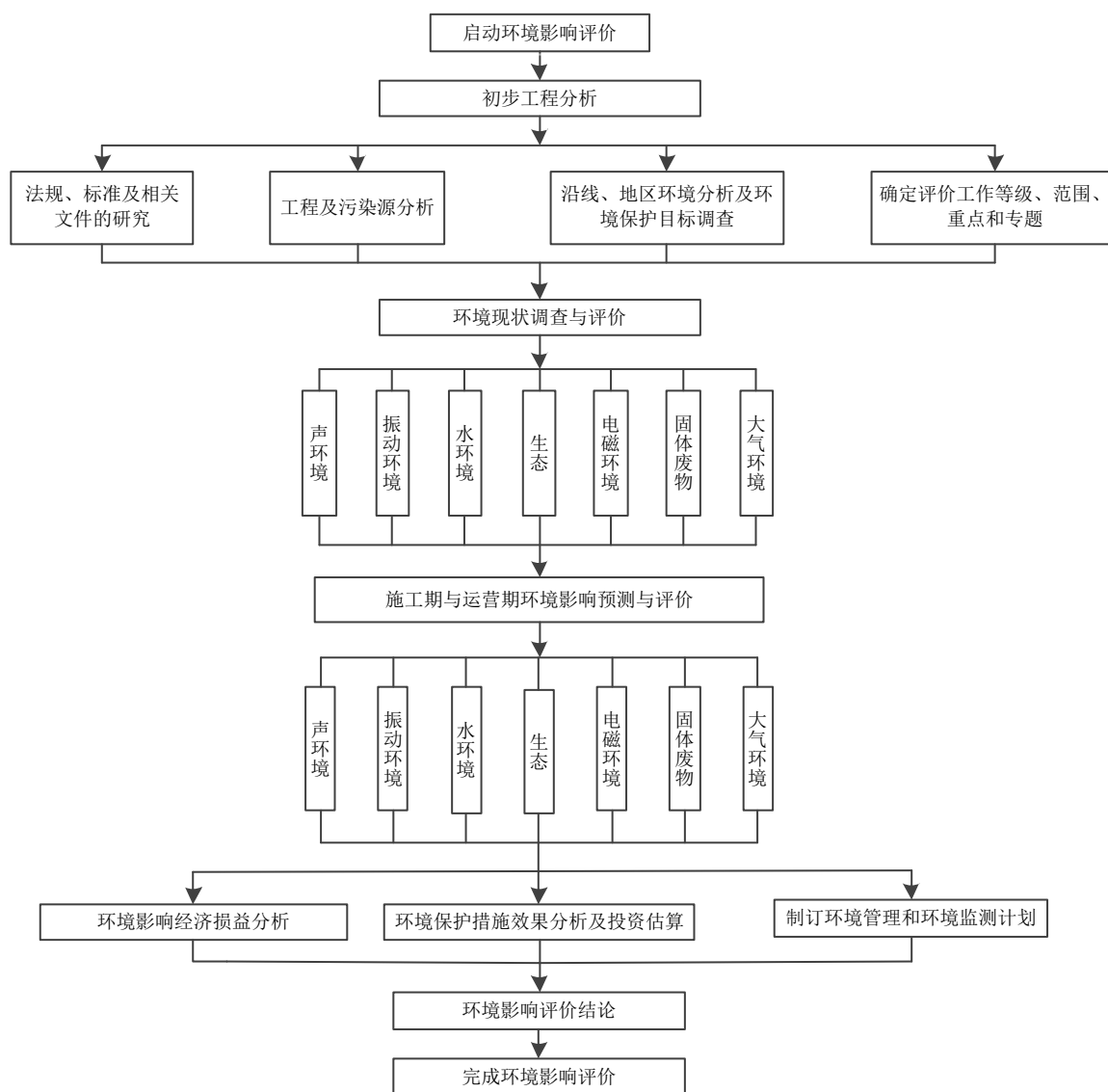


图1 城市轨道交通建设项目环境影响评价工作程序

4.4 评价依据

应依据国家和地方有关环境保护法律法规、标准、政策、规范、规划环境影响评价结论及审查意见、建设项目工程文件、线网规划、建设规划、城市规划以及相关部门批复意见等资料开展工作。

4.5 环境影响因素识别

环境影响因素应根据建设项目特点和周围环境敏感程度，以及国家和地方环境保护法律法规、标准的要求进行确定，并按施工期和运营期分别进行识别。

4.6 评价因子筛选

4.6.1 根据环境影响因素识别结果，结合环境功能要求、环境保护目标、评价标准和环境制约因素，筛选各环境要素的评价因子。

4.6.2 应明确给出污染源评价因子、环境质量现状评价因子和环境影响预测因子。

4.7 评价工作等级

按照 HJ 2.4、HJ 610、HJ 19、HJ 24、HJ 2.2 中的相关规定，分别确定声环境、地下水环境、生态、电磁环境、大气环境的评价等级。地表水环境评价等级按照 HJ/T 2.3 中三级执行。对于不涉及锅炉的城市轨道交通项目，其大气环境影响评价可不进行评价工作等级的判定，仅进行大气环境影响分析。振动环境评价不划分评价等级。

4.8 评价范围及环境保护目标

4.8.1 评价范围

声环境、振动环境、大气环境评价范围根据 4.8.2、4.8.3、4.8.4 的要求确定。地表水环境、地下水环境、生态、电磁环境的评价范围根据 HJ/T 2.3、HJ 610、HJ 19 和 HJ 24 中的相关规定确定。

4.8.2 声环境评价范围

- a) 地面线和高架线的声环境评价范围：地铁、轻轨（含试车线、出入段线、出入库线）一般为距线路中心线两侧 150 m；跨座式单轨交通、现代有轨电车交通以及中低速磁浮交通一般为距线路中心线两侧 50 m；车辆段、停车场、车辆基地一般为厂界外 50 m。
- b) 地下线：冷却塔评价范围为冷却塔声源周围 50 m；风亭评价范围为风亭声源周围 30 m。
- c) 主变电站评价范围为厂界外 30 m。
- d) 评价范围可根据建设项目工程和环境影响的实际情况适当缩小或扩大。

4.8.3 振动环境评价范围

- a) 地铁、轻轨的振动环境评价范围：地下线和地面线一般为距线路中心线两侧 50 m；高架线一般为距线路中心线两侧 10 m。地铁、轻轨的室内二次结构噪声影响评价范围：地下线一般为距线路中心线两侧 50 m。必要时，振动环境评价范围、室内二次结构噪声影响评价范围可根据建设项目工程和环境影响的实际情况适当缩小或扩大（例如：地铁地下线平面圆曲线半径 ≤ 500 m 或岩石和坚硬地质条件下的室内二次结构噪声评价范围扩大到线路中心线两侧 60 m）。
- b) 文物保护单位内不可移动文物的振动影响评价范围：一般为距地下线和地面线线路中心线两侧 60 m。评价范围可根据建设项目工程特点、文物保护单位内不可移动文物的特点、环境影响的实际情况适当缩小或扩大。
- c) 跨座式单轨交通、现代有轨电车交通、中低速磁浮交通可不进行振动和室内二次结构噪声评价。

4.8.4 大气环境评价范围

- a) 车辆基地、车辆段、停车场等新建锅炉房周围 200 m 以内的区域。
- b) 地下车站排风亭周围 30 m 以内的区域。

4.8.5 环境保护目标

按照 HJ 2.1、HJ 2.4、HJ/T 2.3、HJ 610、HJ 19、HJ 24 和 HJ 2.2 中的相关规定，根据环境要素分别列出评价范围内环境保护目标，并列表给出环境保护目标特点、规模及其与工程的空间位置关系等。振动环境保护目标的调查按照 6.2.1 的要求执行。给出工程沿线环境保护目标分布图。

4.9 评价标准的确定

确定各评价因子所执行的环境保护标准，并说明采用标准的依据。

4.10 建设方案的环境比选

建设项目有多个建设方案，涉及环境敏感区或环境影响显著时，应重点从环境制约因素、环境影响程度等方面进行建设方案环境比选，明确推荐方案。

5 建设项目工程概况和分析

5.1 建设项目概况

5.1.1 项目地点、规模及主要技术标准

包括建设项目的名称、地点、工程范围、建设性质、地理位置及线路走向、线路敷设方式、项目规模、主要技术标准、设计年度及客流量、行车运营组织与管理、主要工程数量、工程投资等。

5.1.2 项目组成和主要工程内容

包括线路工程、轨道工程、车站、隧道与地下结构工程、高架结构工程、路基工程、车辆基地、车辆段、停车场、运营控制中心、供电、通信信号、通风与空调供暖、给水与排水等。

5.1.3 施工组织及筹划

包括车站、区间、临时工程的征地拆迁及施工范围，车站及区间施工方法、施工工艺、工程防水，大型临时工程及施工场地、土石方工程、建设工期与施工进度计划等。

5.1.4 改扩建工程

改扩建工程还需分析与现有工程关系，并对现有工程的内容、规模、污染物排放及达标情况、现有环境保护措施及效果、存在的环境保护问题、拟采取的整改方案以及改扩建后的变化情况等进行分析。

5.2 与规划环境影响评价衔接分析

根据规划环境影响评价和建设项目环境影响评价联动的有关要求，分析说明工程与规划方案变化情况、规划环境影响评价结论、审查意见的落实情况等。若存在与规划环境影响评价结论和审查意见不一致的情况，应说明具体原因并分析环境可行性。

5.3 工程污染源分析

根据施工期和运营期污染源特征，分析工程产生的噪声、振动、废水、废气、电磁等特性、排放量、排放浓度/强度、排放去向等。污染源强确定按照 HJ 884 中相关规定执行，其中噪声、振动源强现场实测类比方法参照附录 B。若建设项目所在地区已有符合工程实践的源强数据时，也可直接采用，但应论证其可类比性。

5.4 图件要求

应给出工程线路走向图、线路平面/纵断面示意图（结合环境保护目标情况）、线路（路基、桥梁、隧道）横断面图、地面设施和站场等平面布置图，制图按照附录 A 的要求执行。

6 环境现状调查与评价

6.1 一般要求

声、地表水、生态、大气环境质量现状调查与评价的内容、方法依据 HJ 2.4、HJ/T 2.3、HJ 19、HJ 2.2 执行。振动、地下水、电磁环境现状调查与评价依据 6.2、6.3、6.4 执行。

6.2 振动环境现状调查和评价

6.2.1 现状调查内容

- a) 调查评价范围内的现有振源种类、分布状况等。
- b) 调查评价范围内的振动环境保护目标基本情况，包括保护目标与工程的空间位置关系、建筑结构类型及规模、评价范围地质条件以及所对应的环境振动标准限值等。列表给出现状调查结果，具体参见附录 F。
- c) 调查工程沿线的文物保护单位，说明文物保护单位的名称、保护类别、保护等级、建设控制地带、保护范围、数量、分布、建设年代、建筑式样、建筑材料、建筑承重结构材料、建筑高度和层数、保护现状以及所对应的环境振动保护要求，说明工程与不可移动文物的空间位置关系。

6.2.2 现状监测内容

选择具有代表性的振动环境保护目标进行振动现状监测，室内二次结构噪声一般可不进行现状监测。

6.2.3 现状监测方法

- a) 评价范围内的振动环境保护目标可从距振源的距离、建筑物类型、地质条件等方面进行分类，根据 GB 10070 和 GB 10071，选择具有代表性的保护目标进行振动环境现状监测。
- b) 按照 GB/T 50452 的相关规定和要求，对文物保护单位内不可移动文物进行振动现状监测。
- c) 给出振动环境现状监测点分布图。
- d) 列表给出振动环境现状监测结果，具体参见附录 F。

6.2.4 现状评价

- a) 根据 GB 10070 的相关规定和限值对振动环境保护目标进行评价，分析超标程度和原因。
- b) 根据 GB/T 50452 的相关规定，对文物保护单位内不可移动文物进行现状评价，分析超标程度和原因。

6.3 地下水环境现状调查和评价

6.3.1 现状调查内容

针对集中式饮用水源保护区、特殊地下水资源（如矿泉水、温泉等）分布路段和车辆基地（段）所在区域，调查评价范围内水文地质特征、地下水质量状况，必要时进行环境水文地质勘察与试验。

6.3.2 现状监测

- a) 地下水环境现状调查可采用资料调查、现场监测等方法，资料调查时可利用已有的地下水监测资料，资料不足时应进行补充监测。
- b) 地下水质量监测因子应选取常规因子、现状污染因子、石油类和重金属等因子。

c) 给出地下水环境现状监测点分布图。

6.3.3 现状评价

根据地下水环境现状监测分析结果，按照 HJ 610 的相关规定，进行地下水环境现状评价。

6.4 电磁环境现状调查与评价

6.4.1 现状调查内容

- a) 调查评价范围内的现有电磁辐射源，包括 110 kV（含）以上输变电设备。
- b) 调查评价范围内电磁环境保护目标基本情况，包括保护目标的规模、与工程的位置关系、适用标准等。

6.4.2 现状监测内容

对 110 kV（含）以上变电站、输电线路评价范围内具有代表性的电磁环境保护目标及变电站站界的工频电场、工频磁感应强度进行现状监测。

6.4.3 现状监测方法

按照 HJ 681 的相关规定执行。给出电磁环境现状监测点分布图。

6.4.4 现状评价

根据现状监测结果，按照 GB 8702 的相关规定，对 110 kV（含）以上变电站、输电线路保护目标及变电站站界的工频电磁环境进行评价。

6.5 图件要求

噪声、振动、电磁等环境保护目标分布图和现状监测图按照附录 A 的要求执行。地下水现状调查和评价应给出工程沿线集中式饮用水源保护区、特殊地下水资源（如矿泉水、温泉等）分布路段和车辆基地（段）所在区域评价范围内的水文地质图、典型水文地质剖面图，以及集中式饮用水源保护区及水源井分布图、特殊地下水资源分布图、各地下水环境敏感区与工程位置关系图。其他要素的专题图依据 HJ/T 2.3、HJ 19、HJ 2.2 的规定执行。

6.6 现状评价结论

给出环境保护目标的声、振动、地表水、地下水、电磁、大气等环境质量现状超达标情况及超标原因分析。

7 施工期环境影响分析与评价

7.1 声环境影响分析与评价

筛选对声环境保护目标产生影响的施工场地，根据 GB 12523 对施工场界噪声进行评价分析，从优化施工场地、施工作业时间、施工车辆、施工机械布置、施工方案、施工进度和噪声防治措施等方面提出降噪措施。当存在打桩、爆破等高噪声施工作业时，应依法进行并事先告知周边公众，同时采取必要的降噪措施。

7.2 振动环境影响分析与评价

筛选对振动环境保护目标产生影响的施工场地，从优化施工场地、施工作业时间、施工车辆、

施工机械布置、施工方案、施工进度和振动防治措施等方面提出措施。当施工期可能存在爆破作业时，应依法进行并事先告知周边公众，同时提出夜间（应根据相关规定明确夜间时间）不进行打桩（锤击法和振动法），不进行爆破作业、振冲、强夯等的要求；爆破作业可能对文物保护单位内不可移动文物产生影响时，应按照 GB 6722 的规定执行。

7.3 地表水环境影响分析与评价

估算施工期施工废水和施工人员生活污水的排放量，提出防治措施。

7.4 地下水环境影响分析与评价

根据施工排水预测结果，明确施工排水去向及水质特征，分析施工废水对地下水水质影响，提出施工期地下水环境保护要求和措施。

7.5 生态影响分析与评价

- a) 对于未涉及生态敏感区的项目，按照 HJ 19 的规定和要求适当简化评价内容，重点关注工程施工对古树名木的影响和地面开挖工程、施工场地等占用城市绿地的影响，提出保护、补偿措施。
- b) 对于涉及生态敏感区的项目，按照 HJ 19 的规定和要求执行，重点关注施工期动植物生境保护和地表植被的生态破坏损失分析，提出保护、补偿措施。

7.6 固体废物影响分析与评价

对施工过程中产生的建筑垃圾、生活垃圾等提出处置措施。

7.7 大气环境影响分析与评价

根据国家和地方防治施工扬尘、施工机械尾气等的有关规定，分析施工过程中产生大气污染物的环节，有针对性地提出污染防治措施。

7.8 施工期环境影响评价结论

应给出施工期环境保护措施、防治效果及投资估算。

8 运营期环境影响预测与评价

8.1 声环境影响预测与评价

8.1.1 预测和评价内容

- a) 对列车运行噪声进行预测和评价。包括运营期初期、近期、远期的昼间和夜间运营时段列车运行（含试车线、出入段线、出入库线）对声环境保护目标的噪声贡献值、预测值以及单列车通过时段内在声环境保护目标处的噪声贡献值。
- b) 对风亭、冷却塔噪声进行预测和评价。包括昼间和夜间运营时段声环境保护目标处的噪声贡献值和预测值。
- c) 对车辆基地、车辆段、停车场、主变电站噪声进行预测和评价。包括昼间和夜间运营时段厂界噪声贡献值以及声环境保护目标处的噪声贡献值和预测值。
- d) 对于未建成区或规划区的噪声敏感区段，高架线、地面线应按照评价工作等级的要求给出昼间和夜间运营时段的等声级图。

8.1.2 预测量和评价量

- a) 昼间和夜间运营时段厂界噪声预测量为 $L_{Aeq,TR}$ ，声环境保护目标处的预测量为 $L_{Aeq,T}$ ，单列车通过时段保护目标处的预测量为 $L_{Aeq,TP}$ 。
- b) 评价量和预测量一致。

8.1.3 预测方法

- a) 声环境影响预测方法包括参数模型、经验模型、半经验模型法和类比预测法。附录 C 给出的是半经验模型法。若采用其他预测方法，则须注明来源并对所用的预测模式进行验证，说明验证结果。
- b) 采用附录 C 模型时，应注意噪声源强和参数的确定。源强的确定一般采用类比测量、资料调查或二者相结合的方法，确定噪声源强时，类比对象应与拟建工程相类似，并列表述其可类比性。噪声源强现场实测类比方法参见附录 B。
- c) 采用附录 C 模型预测时，应注意模型的适用条件（如线路、车辆、设备、运营及环境等），若实际情况不能充分满足模式的适用条件，需对预测模型修正并进行验证。

8.1.4 预测结果及评价

- a) 列表给出预测点与工程的空间位置关系、列车通过预测点的速度、线路形式、轨道结构、轮轨条件等有关参数，具体参见附录 F。列表给出工程噪声贡献值、环境噪声预测值以及单列车通过时段内在保护目标处的噪声贡献值，具体参见附录 F。对于建筑物高于三层（含）的声环境保护目标，应给出典型楼层的预测结果。
- b) 给出列车运行对声环境保护目标的噪声影响预测结果，按照 GB 3096 的要求，根据声环境保护目标所处声环境功能区类别进行超达标评价、超标统计及超标原因分析。给出单列车通过时段在声环境保护目标处的噪声贡献值，根据 8.1.5.3 的规定，分析是否满足控制要求。
- c) 给出风亭、冷却塔运行对声环境保护目标的噪声预测结果。按照 GB 3096 的要求，根据声环境保护目标所处声环境功能区类别进行达标评价、超标统计及超标原因分析。
- d) 给出车辆基地、车辆段、停车场、主变电站运行厂界噪声预测结果和声环境保护目标噪声预测结果。按照 GB 12348 的要求，对厂界噪声进行超达标评价、超标统计及超标原因分析；按照 GB 3096 的要求，根据声环境保护目标所处声环境功能区类别进行超达标评价、超标统计及超标原因分析。

8.2 振动环境影响预测与评价

8.2.1 预测内容和预测量

8.2.1.1 预测和评价内容

- a) 列车运营（含试车线、出入段线、出入库线）对振动环境保护目标的振动影响预测和评价。
- b) 列车运营（含试车线、出入段线、出入库线）对室内二次结构噪声影响预测和评价。
- c) 列车运营（含试车线、出入段线、出入库线）对文物保护单位内的不可移动文物振动影响预测和评价。
- d) 对于未建成区或规划振动敏感区段，提出给定条件下的振动达标距离。

8.2.1.2 预测量和评价量

- a) 振动影响预测量为列车通过时段的最大 Z 振级 VL_{Zmax} 。

- b) 室内二次结构噪声影响预测量为列车通过时段内等效连续 A 声级 $L_{Aeq,Tp}$ (16~200 Hz)。
- c) 文物保护单位内的不可移动文物预测量为振动速度 (1~60 Hz)。
- d) 评价量与预测量一致。

8.2.2 预测方法

- a) 振动环境和室内二次结构噪声影响预测方法包括参数模型、经验模型、半经验模型法和类比预测法。附录 D 给出的是半经验模型。若采用其他预测方法，则须注明来源并对所用的预测模式进行验证，说明验证结果。
- b) 采用附录 D 的半经验模型时，应注意振动源强和参数的确定。源强的确定可采用类比测量、资料调查或二者相结合的方法，类比测量确定振动源强时，类比对象应与拟建工程相类似，并列论述其可类比性。振动源强现场实测类比方法参见附录 B。
- c) 采用附录 D 的半经验模型时，应注意模型的适用条件，若实际情况中不能充分满足数学模式的适用条件时，需对预测模型进行修正并进行必要的验证。
- d) 文物保护单位内的不可移动文物的振动预测计算按照 GB/T 50452 的相关规定执行。

8.2.3 预测结果及评价

- a) 列表给出预测点与工程的空间位置关系、列车通过预测点的速度、线路（含线路平面圆曲线半径）或轮轨条件、隧道型式、建筑物类型、列车行车密度，列表给出振动环境和室内二次结构噪声预测值，具体参见附录 F。
- b) 根据运营期预测结果，按照 GB 10070 的要求，对振动环境保护目标的振动环境影响进行超标分析，并对超标原因进行分析。按照 JGJ/T 170 的要求，对室内二次结构噪声影响进行超标分析，并对超标原因进行分析。
- c) 根据运营期预测结果，按照 GB/T 50452 的要求，对文物保护单位内的不可移动文物的振动影响进行超标分析。

8.3 地表水环境影响评价

按照 HJ/T 2.3 中相关规定执行。涉及饮用水源地时，应明确车辆基地（段）、车站、停车场选址避让饮用水源的环境合理性问题。

8.4 地下水环境影响预测与评价

重点分析和评价正常运营和事故状态下，车辆基地（段）排放的石油类、重金属等污染物对地下水的影响，预测和评价方法根据 HJ 610 的规定执行。

对于涉及集中式饮用水水源保护区、特殊地下水资源（如矿泉水、温泉等）的车辆基地（段）、车站，均应分析和评价生产废水和生活污水对其影响，预测和评价方法根据 HJ 610 的规定执行。

8.5 生态影响评价

- a) 对于未涉及生态敏感区的项目，按照 HJ 19 的规定和要求适当简化评价内容，分析说明工程对植被、绿地、古树名木等的影响。
- b) 对于涉及生态敏感区的项目，按照 HJ 19 的规定和要求执行，重点分析工程对生态敏感区的生态服务功能、完整性影响。

8.6 电磁环境影响预测与评价

8.6.1 预测内容与方法

- a) 预测内容为 110 kV（含）以上主变电站、输电线路评价范围内电磁环境保护目标及变电站站界的工频电磁环境。
- b) 进行类比测量时，应选取与拟建工程相似的输变电设备、电压等级以及环境等工程类比条件。引用类比资料时，应说明引用数据的来源，且必须是公开发表的数据。110 kV（含）以上输变电设备工频电磁环境按照 HJ 681 的相关规定进行测量。

8.6.2 预测结果及评价

根据预测结果，按照 GB 8702 中的工频电场限值、工频磁感应强度限值对 110 kV（含）以上变电站、输电线路评价范围内保护目标及变电站站界的电磁环境影响进行超达标评价，并对超标原因进行分析。

8.7 固体废物环境影响评价

通过类比估算法，估算车站、车辆基地（段）、停车场等办公人员产生的生活垃圾、厨余垃圾及车辆基地（段）机械加工产生铁屑等固体废物的产生量。

8.8 大气环境影响评价

风亭异味采用类比调查方式，经过类比分析，分析风亭异味影响。

对于涉及锅炉（电锅炉除外）的城市轨道交通项目按照 HJ 2.2 中的相关规定，进行大气环境影响评价；对于不涉及锅炉的城市轨道交通项目，重点分析和评价车辆基地（段）、停车场等处食堂油烟，采用类比估算法估算污染物排放量。

8.9 运营期环境影响预测与评价结论

给出运营期环境保护目标的声、振动、地表水、地下水、电磁、大气等预测结果超达标情况及超标原因分析。给出车辆基地、车辆段、停车场、主变电站等厂界噪声的超达标情况以及超标原因分析。给出变电站站界工频电磁环境超达标情况及超标原因分析。给出生态影响评价结论。

9 环境保护措施及其可行性论证

9.1 一般要求

9.1.1 提出建设项目拟采取的噪声、振动、水、生态、电磁、固废和大气等环境保护措施，可分为规划措施、技术措施和管理措施；分析论证拟采取措施的技术可行性、经济合理性、长期稳定运行和达标排放的可靠性。各类措施的有效性判定应以同类或相同措施的实际运行效果为依据，没有实际运行经验的，可提供工程化实验数据。

9.1.2 给出各项污染防治、生态保护等环境保护措施的具体内容、责任主体、实施时段，估算环境保护投入，明确资金来源。

9.1.3 环境保护投入应包括为预防和减缓建设项目不利环境影响而采取的各项环境保护措施和设施的建设费用、直接为建设项目服务的环境管理与监测费用以及相关科研费用。

9.2 噪声防治对策

9.2.1 一般原则

坚持预防为主、防治结合原则，合理规划城市轨道交通与邻近建筑物的布局；应从噪声源、传播途径、保护目标三方面进行控制，在技术经济可行条件下，优先考虑对噪声源和传播途径采取工程技术措施，实施噪声主动控制。应根据噪声预测结果、保护目标特点，结合国家政策，综合经济、技术可行性分析，按照运营近期的噪声影响预测结果，提出噪声防治措施和对策。

9.2.2 规划防治对策

- a) 根据噪声影响预测结果，对于规划未建成区的噪声敏感区段，提出沿线用地规划调整、建筑物合理布局或预留声屏障措施等建议。
- b) 风亭、冷却塔的噪声防护距离不宜小于 10 m，在有条件的区域，不宜小于 15 m。

9.2.3 技术防治措施

- a) 噪声源控制：主要包括优先选用低噪声车辆、低噪声基础设施、（超）低噪声冷却塔、小曲线半径路段设置轮轨润滑装置等。
- b) 传播途径噪声控制：主要包括利用地形、采取声屏障、消声器、消声百叶等措施，声屏障应结合超标量和声环境保护目标的特点，给出声屏障的设置里程、长度、高度、声学控制指标等。
- c) 保护目标噪声防护：主要包括合理布局建筑物的使用功能、合理调整建筑物的平面布局、采取隔声等措施。对超标声环境保护目标采取隔声措施时，应给出隔声措施的工程数量、声学控制指标等。
- d) 设计速度小于（含）100 km/h 的城市轨道交通系统，声环境保护目标处单列车通过时段内等效连续 A 声级不宜高于 80 dB(A)。
- e) 对采取噪声防治措施后的超标情况进行分析，列表给出声环境保护目标名称及其与工程的相对位置关系、降噪措施、降噪效果、投资估算等，具体参见附录 F，并分析其技术、经济可行性。

9.3 振动防治对策

9.3.1 一般原则

坚持预防为主原则，合理规划城市轨道交通与邻近建筑物的布局。振动防治措施应根据振动预测结果、振动环境保护目标、文物保护单位内的不可移动文物的特点，结合国家政策、经济、技术可行性提出振动污染防治措施和对策。

9.3.2 规划防治对策

- a) 根据振动和室内二次结构噪声影响预测结果，结合振动环境保护目标的特点，评价建设项目的选址、选线、规划布局的技术可行性，提出优化调整的建议和方案。
- b) 根据振动达标距离，提出沿线用地规划调整建议。

9.3.3 技术防治措施

- a) 减小城市轨道交通环境振动和室内二次结构噪声的措施可分为三大类：振源控制、传播路径控制、建筑物振动控制。优先采用振源控制（如重型钢轨、无缝线路、减振轨道等），并系统考虑综合措施（如平面小半径曲线处采用钢轨润滑装置、轨道不平顺管理、定期进行车轮璇修或钢轨打磨；减少平面小曲线半径路段、加大线路埋深等）。
- b) 列车和车辆选型时，应重视与环境振动有关的关键性参数：如车辆的一系和二系悬挂、簧下质量、车辆轴重、车辆轴距的布置。
- c) 采用减振轨道时，可采用扣件减振、轨枕减振、道床减振等，应综合考虑城市轨道交通的可靠性、可用性、可维修性和安全性；减振轨道不应削弱轨道结构的强度和稳定性，列车运行安全性和平稳性应符合相关标准；一条线路不宜采用过多的减振轨道类型和减振产品，每种减振轨道的标准有效长度不宜低于列车长度，过渡段长度不应小于车辆定距（转向架中心距）；减振轨道的标准有效长度应至少在振动环境保护目标两端各延长 20 m；采用基于隔振原理的减振轨道时，不宜叠合使用两种及以上减振轨道，除非为减小车内噪声或轨道板的二次结构噪声。
- d) 若考虑采用波阻板、隔振沟（孔）和隔振壁（排桩），应重点关注场地卓越波长、长波长在地屏障的两端和底部的绕射。
- e) 在采用建筑物基础隔振时，应重点关注建筑物垂向固有频率、建筑物的抗倾覆能力。
- f) 对采取防治措施后的超达标情况进行分析，列表给出保护目标的名称及其与工程的相对位置关系，包括起止里程、长度、减振结构、减振效果，列表明确各项具体措施的实施效果、投资估算，具体参见附录 F，并分析其技术、经济可行性。

9.4 其他环境保护措施

- a) 根据生产、生活废水的环境影响评价结果，提出水污染防治措施。
- b) 针对地下水环境影响评价结果，提出地下水污染防治措施。
- c) 根据项目电磁影响评价结果，提出电磁防护措施。
- d) 针对项目产生的一般固体废物提出处置措施；按照国家和地方的法律、法规及相关管理办法，提出对运行车辆、车辆基地（段）作业电动车、主变电站产生的废蓄电池及车辆基地（段）检修、机械加工产生的废矿物油等危险废物及污水处理厂产生的含油危险废物送往有资质单位进行集中处置的要求；对危险废物暂存场所提出防渗防溢要求。
- e) 针对大气环境影响评价结果，提出大气环境保护措施。

f) 针对拟建项目对生态影响分析, 提出防护、恢复、补偿或减缓措施。

10 环境影响经济损益分析

将建设项目实施后的环境影响预测与环境质量现状进行比较, 从环境影响的正负两方面, 以定性或定量的方式, 对建设项目的环境影响后果(包括直接和间接影响、不利和有利影响)进行经济损益核算, 估算建设项目环境影响的经济价值。

11 环境保护管理与监测计划

11.1 给出建设项目在施工期、运营期对环境保护管理的要求, 包括噪声和振动源、废水和废气排放、环境保护措施、执行标准、环境管理与环境监测等。

11.2 提出建立日常环境管理制度、组织机构等相关要求, 明确各项环境保护设施和措施的建设、运行及维护保障计划(包括定期进行车轮镟修、钢轨打磨等)。

11.3 环境监测计划应包括污染源监测计划和环境质量监测计划, 内容包括监测项目、监测点位、监测因子、监测频次、监测数据采集与处理、采样分析方法等, 明确自行监测计划内容。

a) 污染源监测包括对污染源(包括噪声、振动、污水、废水、废气等)以及各类控制设施的效果进行定期或不定期监测, 明确监测设备的布设和监测因子。

b) 根据建设项目噪声、振动影响特征、影响范围和影响程度, 结合环境保护目标分布和噪声、振动的超标情况, 制定环境保护目标跟踪监测方案, 开展定期或不定期跟踪监测。

11.4 根据管理要求, 提出适时开展后评价工作建议。

12 评价结论

对建设项目的建设概况、与规划环境影响评价衔接、环境质量现状、主要环境影响、公众意见采纳情况、环境保护措施、环境影响经济损益分析、环境管理与监测计划等内容进行概括总结, 结合环境质量目标要求, 明确给出建设项目的环境影响可行性结论。

附录 A
(规范性附录)
基本图件要求

- A.1 城市轨道交通环境影响评价图件是环境影响评价文件的必要组成部分，是评价的主要依据和成果的重要表示形式。
- A.2 本附录主要适用于环境影响评价工作中表达地理空间信息的图件，应遵循有效、适用、规范的原则，根据不同的专题内容选择适当的图件精度和构成，充分反映出评价项目与环境的空间关系。
- A.3 城市轨道交通环境影响评价图件应符合制图规范要求，应至少包括图名、比例尺、方向标、图例等。
- A.4 图件基础底图应满足环境影响评价工作要求，选择与评价时段相匹配的数据源。当图件主题内容无显著变化时，制图数据源的时效要求可在无显著变化期内适当放宽，但须经过核实。
- A.5 根据评价项目和区域环境特点，环境影响评价的图件构成如表 A.1 所示。

表 A.1 城市轨道交通环境影响评价主要图件组成

序号	主要图件	要求
1	工程线路走向图、线路平面/纵断面示意图、 线路（路基、桥梁、隧道）横断面图	底图为空间分辨率不低于 5 m 的遥感影像图，或不低于工程设计制图精度，遥感影像采集时间须在环境影响评价文件提交前 1 年内
2	风亭、冷却塔、主变电站和站场平面布置图	不低于工程设计制图精度
3	噪声、振动和电磁环境保护目标分布图	底图空间分辨率不低于 3 m 的遥感影像图，或不低于工程设计制图精度
4	噪声、振动和电磁现状监测图	可与环境保护目标分布图共用底图
5	其他环境要素专题图	依据 HJ/T 2.3、HJ 610、HJ 19 和 HJ 2.2 的规定执行

附录 B

(资料性附录)

噪声、振动源强现场实测类比方法

B.1 噪声源强的确定——现场实测类比法

现场实测类比列车运行噪声源强应参照 GB/T 5111 中的相关规定。

B.1.1 列车噪声源强测量规定

测量列车运行噪声源强时，应符合以下规定。

- a) 噪声源强测试时车辆应处于正常运行工作状态，列车参考速度应在预测断面设计速度的 75%~125% 范围内，测量列车通过时段的等效连续 A 声级，取运营高峰期的不少于 5 次测量值的算术平均值，并同时测量列车速度。
- b) 测点周围至少 25 m 范围内不应有大的反射体，如桥梁、建筑物、山丘、岩石等障碍物。类比测量时选择的线路应满足以下要求：平面圆曲线半径不小于 3000 m、线路坡度不超过 3%，普通扣件，线路和车辆状态满足经常保养等级的规定，且下列条件应相同或相似：车辆类型、车辆轴重、簧下质量、列车速度、有砟/无砟轨道、有缝/无缝线路、线路坡度、钢轨类型、扣件类型、路基类型或桥梁梁型及结构等。
- c) 测量时背景噪声的等效连续 A 声级及各频带声压级应比列车运行噪声低 10 dB 以上。
- d) 地面线测点位置：传声器应置于距邻近行车线路中心线水平距离 7.5 m、距轨顶面以上 3.5 m 处。地面线噪声源强位置见图 B.1。

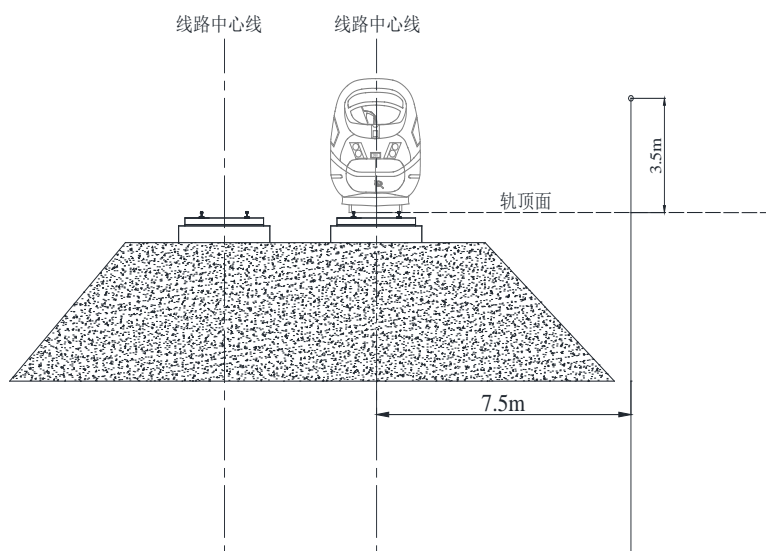


图 B.1 地面线噪声源强位置

- e) 高架线测点位置：两侧有挡板结构的桥梁或有腹板结构的 U 型梁，传声器应置于距邻近行车线路中心线水平距离 7.5 m、距轨顶面以上 5 m 处；两侧无挡板结构的桥梁，传声器应置于距邻近行车线路中心线水平距离 7.5 m、距轨顶面以上 3.5 m 处。高架线噪声源强位置见图 B.2。

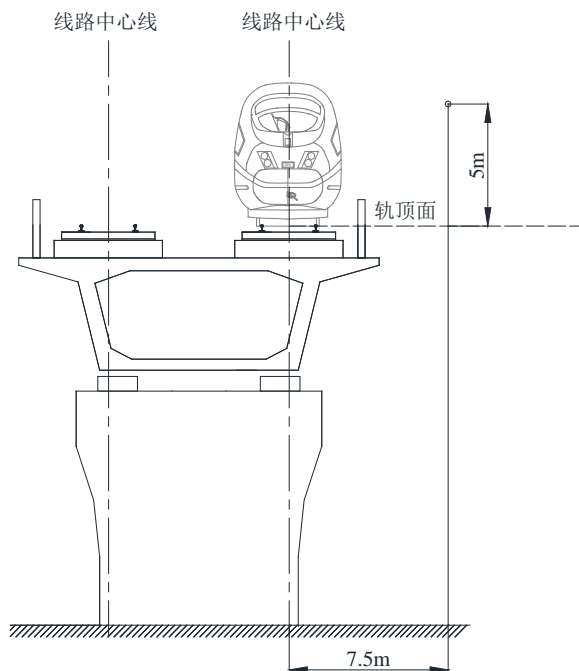


图 B.2 两侧有挡板结构的高架线噪声源强位置

- f) 跨座式单轨交通应布设两个噪声源强测点：距邻近行车线路中心线水平距离 7.5 m、距轨顶面以上 1.5 m 以及轨顶面以下 1.5 m 处。

B.1.2 风亭噪声源强测量规定

测量风亭噪声源强时，应符合以下规定。

传声器应置于距新风、排风以及活塞风亭当量距离 D_m 处，测量高度应与新风、排风以及活塞风亭风口几何中心同高度。当量距离： $D_m = \sqrt{ab} = \sqrt{S_e}$ ，式中 a 、 b 为矩形风口的边长， S_e 为异形风口的面积。测点周围至少 15 m 范围内不应有大的反射体，如桥梁、建筑物、山丘、岩石等障碍物。类比测量应注意以下相似性：新风、排风以及活塞风亭类型和结构，风机风压、电机功率、风道消声器类型及尺寸。

B.1.3 冷却塔噪声源强测量规定

测量冷却塔噪声源强时，测点位置应符合以下规定。

- a) 冷却塔进风侧：传声器位于距冷却塔进风侧水平距离为当量距离 D_m 处，高于安装基准平面 1.5 m。其中圆形冷却塔当量距离 D_m 为塔体直径，当塔体直径小于 1.5 m 时，取 1.5 m；矩形冷却塔当量距离为： $D_m = 1.13\sqrt{ab}$ ，式中 a 、 b 为塔体边长。
- b) 冷却塔顶部排风扇：传声器位于沿风扇边缘斜上方 45° 方向，距风扇上缘距离等于风机直径处。

测点周围至少 15 m 范围内不应有大的反射体，如桥梁、建筑物、山丘、岩石等。类比测量应注意以下相似性：冷却塔类型、结构和型号、电机功率、冷水机组冷量等。

B.2 振动源强的确定—现场实测类比法

现场实测类比列车运行振动源强时，应按照 GB 10070 和 GB 10071 中的测量方法进行测试和数据处理。

测量列车运行振动源强时，应符合以下规定。

- a) 振动源强测试时车辆应处于正常运行工作状态，列车参考速度应在预测断面设计速度的 75%~125% 范围内，测量列车通过时段的 $V_{L_{Z0max}}$ ，取运营高峰期的不少于 5 次测量值的算术平均值，并同时测量列车速度。
- b) 类比测量时选择的线路应满足以下要求：同一类型道床（有砟或无砟）、直线段普通扣件，线路和车辆状态满足经常保养等级的规定，且下列条件应相同或相似：地质条件、车辆类型、车辆轴重、簧下质量、列车速度、有缝/无缝线路、钢轨类型、扣件类型、隧道结构和断面、路基类型或桥梁梁型及结构、桥梁支座类型、桥梁基础类型等。
- c) 地下线测点位置：振动传感器应置于单线隧道隧道壁处（远离另一线隧道一侧），高于轨顶面 1.25 m \pm 0.25 m。地下线振动源强位置见图 B.3。

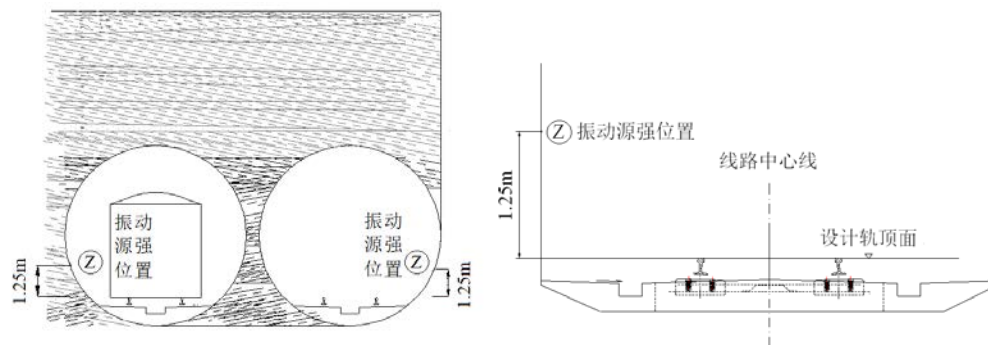


图 B.3 地下线振动源强位置

- d) 地面线测点位置：振动传感器应置于距邻近线路中心线水平距离 7.5 m 的地面处，距建筑物水平距离 3 m 以上，地面线振动源强位置见图 B.4。

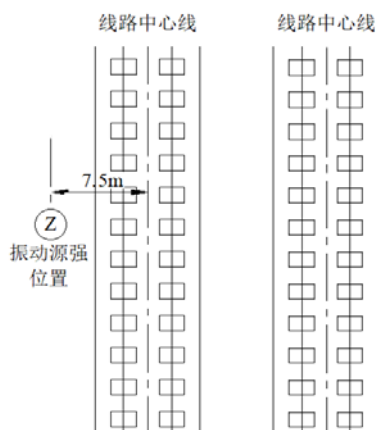


图 B.4 地面线振动源强位置

- e) 高架线测点位置：振动传感器应置于距桥梁纵向中心线水平距离 7.5 m 的地面处，振动传感器的沿线路纵向位置与桥墩横向中心线相同，距建筑物水平距离 3 m 以上，高架线振动源强位置见图 B.5。

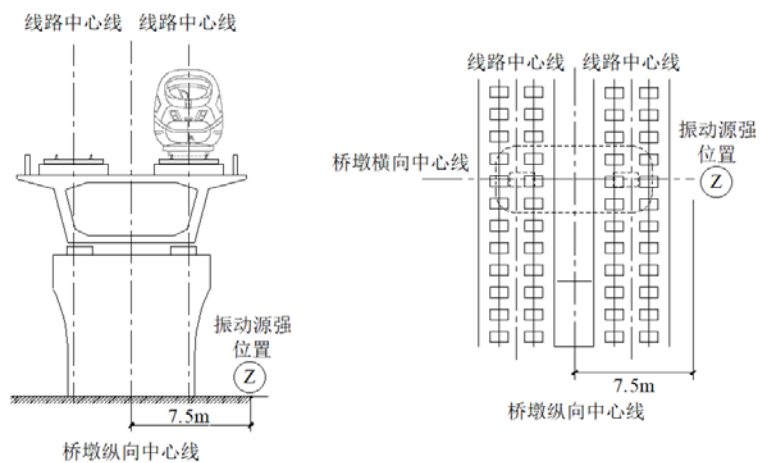


图 B.5 高架线振动源强位置

附录 C
(资料性附录)
声环境影响预测方法

C.1 列车运行噪声预测方法

列车运行噪声等效连续 A 声级基本预测计算式如 (C-1) 所示。

$$L_{Aeq,TR} = 10 \lg \left[\frac{1}{T} \left(\sum n t_{eq} 10^{0.1(L_{Aeq,Tp})} \right) \right] \quad (C-1)$$

式中: $L_{Aeq,TR}$ ——评价时间内预测点处列车运行等效连续 A 声级, dB(A);

T ——规定的评价时间, s;

n —— T 时间内列车通过列数;

t_{eq} ——列车通过时段的等效时间, s;

$L_{Aeq,Tp}$ ——单列车通过时段内预测点处等效连续 A 声级, 按式 (C-3) 计算, dB(A)。

列车运行噪声的作用时间采用列车通过的等效时间 t_{eq} , 其近似值按式 (C-2) 计算。

$$t_{eq} = \frac{l}{v} \left(1 + 0.8 \frac{d}{l} \right) \quad (C-2)$$

式中: l ——列车长度, m;

v ——列车通过预测点的运行速度, m/s;

d ——预测点到线路中心线的水平距离, m。

$$L_{Aeq,Tp} = L_{p0} + C_n \quad (C-3)$$

式中: L_{p0} ——列车最大垂向指向性方向上的噪声辐射源强, 确定方法参见附录 B, dB(A)或 dB;

C_n ——列车运行噪声噪声修正, 可为 A 计权声压级修正或频带声压级修正, 按式 (C-4) 计算, dB(A)或 dB。

$$C_n = C_v + C_t + C_d + C_\theta + C_a + C_g + C_b + C_h + C_f \quad (C-4)$$

式中: C_v ——列车运行噪声速度修正, dB;

C_t ——线路和轨道结构修正, dB;

C_d ——列车运行辐射噪声几何发散衰减, dB;

C_θ ——列车运行噪声垂向指向性修正, dB;

C_a ——空气吸收引起的衰减, dB;

C_g ——地面效应引起的衰减, dB;

C_b ——声屏障插入损失, dB;

C_h ——建筑群衰减, dB;

C_f ——频率 A 计权修正, dB。

a) 列车运行噪声速度修正, C_v

地铁、轻轨、跨座式单轨交通、现代有轨电车交通的运行噪声速度修正按式 (C-5)、(C-6) 和 (C-7) 计算。

当列车运行速度 $v < 35$ km/h 时, 速度修正 C_v 按式 (C-5) 计算。

$$C_v = 10 \lg \frac{v}{v_0} \quad (C-5)$$

式中： v ——列车通过预测点的运行速度，km/h；

v_0 ——噪声源强的参考速度，km/h。

当列车运行速度 $35 \text{ km/h} \leq v \leq 160 \text{ km/h}$ 时，速度修正 C_v 按式 (C-6) 和 (C-7) 计算。

高架线：

$$C_v = 20 \lg \frac{v}{v_0} \quad (\text{C-6})$$

地面线：

$$C_v = 30 \lg \frac{v}{v_0} \quad (\text{C-7})$$

中低速磁浮交通运行噪声速度修正按式 (C-8) 计算。

$$C_v = 10 \lg \frac{v}{v_0} \quad (\text{C-8})$$

b) 地铁、轻轨线路和轨道结构修正， C_t

线路和轨道结构修正如表 C.1 所示。

表 C.1 不同线路和轨道条件噪声修正值

线路类型		噪声修正值/dB
线路平面 圆曲线半径(R)	$R < 300 \text{ m}$	+8
	$300 \text{ m} \leq R \leq 500 \text{ m}$	+3
	$R > 500 \text{ m}$	+0
有缝线路		+3
道岔和交叉		+4
坡道（上坡，坡度>6‰）		+2

c) 列车运行噪声几何发散衰减， C_d

1) 地铁和轻轨（旋转电机）

列车运行辐射噪声几何发散衰减 C_d 按式 (C-9) 计算。

$$C_d = -10 \lg \frac{\frac{4l}{4d_0^2 + l^2} + \frac{1}{d_0} \arctan \left(\frac{l}{2d_0} \right)}{\frac{4l}{4d^2 + l^2} + \frac{1}{d} \arctan \left(\frac{l}{2d} \right)} \quad (\text{C-9})$$

式中： d_0 ——源点至声源的直线距离，m；

l ——列车长度，m；

d ——预测点至声源的直线距离，m。

2) 地铁和轻轨（直线电机）、中低速磁浮交通

列车运行辐射噪声几何发散衰减 C_d 按式 (C-10) 进行计算。

$$C_d = -10 \lg \frac{d \arctan \frac{l}{2d_0}}{d_0 \arctan \frac{l}{2d}} \quad (\text{C-10})$$

3) 跨座式单轨交通

列车运行辐射噪声几何发散衰减 C_d 按式 (C-11) 进行计算。轨顶面以上和轨顶面以下区域采用不同的噪声源强值分别进行预测。

$$C_d = -16 \lg \frac{d}{d_0} \quad (\text{C-11})$$

4) 现代有轨电车交通

现代有轨电车交通运行噪声几何发散衰减 C_d 按式 (C-12) 进行计算。

$$C_d = -20 \lg \frac{d}{d_0} \quad (\text{C-12})$$

d) 垂向指向性修正, C_θ

地面线或高架线无挡板结构时:

当 $21.5^\circ \leq \theta \leq 50^\circ$ 时, 垂向指向性修正按式 (C-13) 计算。

$$C_\theta = -0.0165(\theta - 21.5^\circ)^{1.5} \quad (\text{C-13})$$

当 $-10^\circ \leq \theta \leq 21.5^\circ$ 时, 垂向指向性修正按式 (C-14) 计算。

$$C_\theta = -0.02(21.5^\circ - \theta)^{1.5} \quad (\text{C-14})$$

当 $\theta < -10^\circ$ 时, 按照 -10° 进行修正; 当 $\theta > 50^\circ$ 时, 按照 50° 进行修正。

高架线轨面以上有挡板结构或 U 型梁腹板等遮挡时:

当 $-10^\circ \leq \theta \leq 31^\circ$ 时, 垂向指向性修正按式 (C-15) 计算。

$$C_\theta = -0.035(31^\circ - \theta)^{1.5} \quad (\text{C-15})$$

当 $31^\circ \leq \theta \leq 50^\circ$ 时, 垂向指向性修正按式 (C-16) 计算。

$$C_\theta = -0.0165(\theta - 31^\circ)^{1.5} \quad (\text{C-16})$$

式中: θ ——声源和预测点之间的连线与水平面的夹角, 声源位置为高于轨顶面以上 0.5 m, 预测点高于声源位置角度为正, 预测点低于声源位置角度为负, ($^\circ$)。

当 $\theta < -10^\circ$ 时, 按照 -10° 进行修正; 当 $\theta > 50^\circ$ 时, 按照 50° 进行修正。

跨座式单轨交通辐射噪声垂向分布以轨面为界分为上下两层, 预测时轨顶面以上和轨顶面以下区域分别采用不同的噪声源强值, 不做垂向指向性修正。

e) 空气吸收引起的衰减, C_a

空气吸收引起的衰减量 C_a 按式 (C-17) 计算。

$$C_a = -\alpha d \quad (\text{C-17})$$

式中: α ——空气吸收引起的纯音衰减系数, 由 GB/T 17247.1 查表获得, dB/m;

d ——预测点至线路中心线的水平距离, m。

f) 地面效应引起的衰减, C_g

当声波掠过疏松地面或大部分为疏松地面的混合地面时, 地面效应引起的衰减量 C_g 参照 GB/T 17247.2, 按式 (C-18) 计算。

$$C_g = - \left[4.8 - \frac{2h_m}{d} \left(17 + \frac{300}{d} \right) \right] \leq 0 \quad (\text{C-18})$$

式中: h_m ——传播路程的平均离地高度, m;

d ——预测点至线路中心线的水平距离, m。

当声波掠过反射面, 包括铺筑过的路面、水面、冰面以及夯实地面时, 地面效应引起的衰减量 $C_g=0$ dB。

g) 声屏障插入损失, C_b

列车运行噪声按线声源处理, 根据 HJ/T 90 中规定的计算方法, 对于声源和声屏障假定为无限长时, 声屏障顶端绕射衰减按式 (C-19) 计算, 当声屏障为有限长时, 应根据 HJ/T 90 中规定的计算方法进行修正。

$$C'_b = \begin{cases} 10 \lg \frac{3\pi\sqrt{1-t^2}}{4 \arctan \sqrt{\frac{1-t}{1+t}}} & t = \frac{40f\delta}{3c} \leq 1 \\ 10 \lg \frac{3\pi\sqrt{t^2-1}}{2 \ln(t + \sqrt{t^2-1})} & t = \frac{40f\delta}{3c} > 1 \end{cases} \quad (\text{C-19})$$

式中: C'_b ——声屏障顶端绕射衰减, dB;

f ——声波频率, Hz;

δ ——声程差, m;

c ——声波在空气中的传播速度, m/s。

声源与声屏障之间应考虑 1 次反射声影响, 如图 C.1 所示, 声屏障插入损失 C_b 可按式 (C-20) 计算。

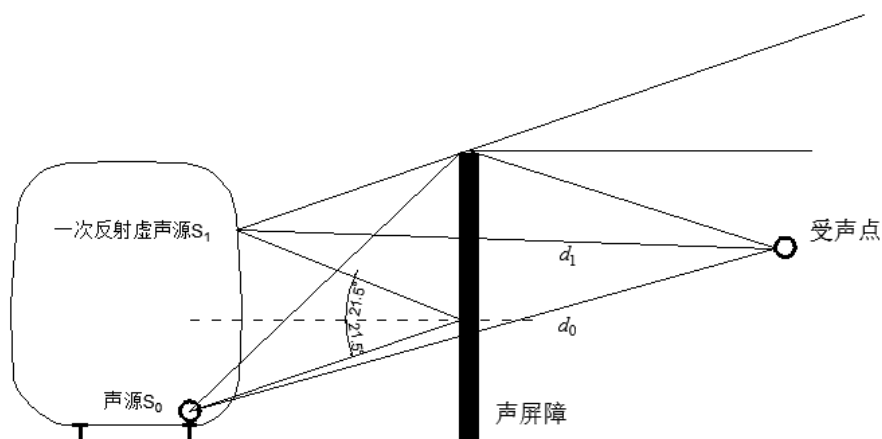


图 C.1 声屏障声传播路径

$$C_b = L_r - L_{r0} = 10 \lg \left(10^{0.1(L_{r0} - C'_{b0})} + 10^{0.1 \left(L_{r0} + 10 \lg(1 - \text{NRC}) - 10 \lg \frac{d_1}{d_0} - C'_{b1} \right)} \right) - L_{r0} \quad (\text{C-20})$$

式中： C_b ——声屏障插入损失，dB；

L_r ——安装声屏障后，受声点处声压级，dB；

L_{r0} ——未安装声屏障时，受声点处声压级，dB；

C'_{b0} ——安装声屏障后，受声点处声源 S_0 顶端绕射衰减，可参照式 (C-19) 计算，dB；

NRC——声屏障的降噪系数；

d_1 ——受声点至一次反射后虚声源 S_1 直线距离，m；

d_0 ——受声点至声源 S_0 直线距离，m；

C'_{b1} ——安装声屏障后，受声点处一次反射虚声源 S_1 的顶端绕射衰减，可参照式 (C-19) 计算，dB。

当声源与受声点之间存在遮挡时（如高架线路桥面的遮挡等），受声点位于声影区，此时应参考屏障插入损失方法进行计算。

h) 建筑群衰减， C_h

建筑群衰减应参照 GB/T 17247.2 计算，建筑群的衰减 C_h 不超过 10 dB 时，近似等效连续 A 声级按式 (C-21) 估算。当从受声点可直接观察到城市轨道交通线路时，不考虑此项衰减。

$$C_h = C_{h,1} + C_{h,2} \quad (\text{C-21})$$

式中 $C_{h,1}$ 按式 (C-22) 计算，单位为 dB。

$$C_{h,1} = -0.1 B d_b \quad (\text{C-22})$$

式中： B ——沿声传播路线上的建筑物的密度，等于建筑物总平面面积除以总地面面积（包括建筑物所占面积）；

d_b ——通过建筑群的声路线长度，按式 (C-23) 计算， d_1 和 d_2 如图 C.2 所示。

$$d_b = d_1 + d_2 \quad (\text{C-23})$$

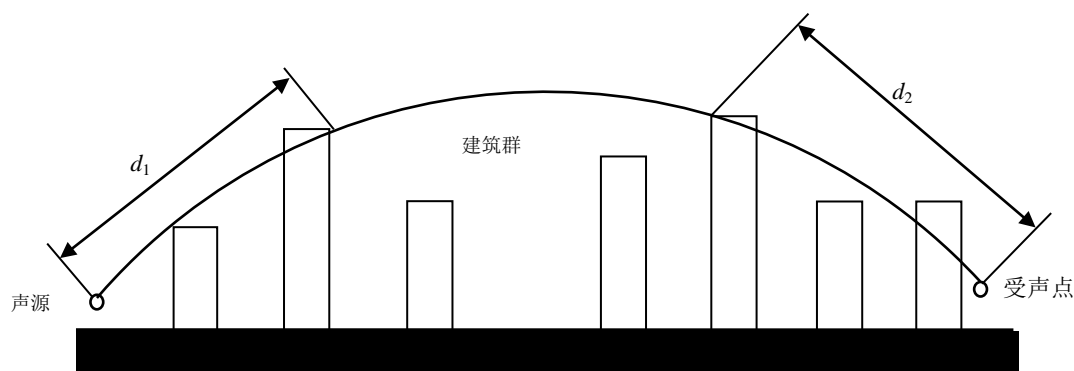


图 C.2 建筑群中声传播路径

在城市轨道交通沿线附近有成排整齐排列的建筑物时，可将附加项 $C_{h,2}$ 包括在内（假定这一项小于在同一位置上与建筑物平均高度等高的一个屏障插入损失）。 $C_{h,2}$ 按式 (C-24) 计算。

$$C_{h,2} = 10 \lg \left[1 - \left(\frac{P}{100} \right) \right] \quad (\text{C-24})$$

式中： p ——沿城市轨道交通线路纵向分布的建筑物正面总长度除以对应的城市轨道交通线路长度，其值小于或等于 90%。

在进行预测计算时，建筑群衰减 C_h 与地面效应引起的衰减 C_g 通常只需考虑一项最主要的衰减。对于通过建筑群的声传播，一般应不考虑地面效应引起的衰减 C_g ；但地面效应引起的衰减 C_g （假定预测点与声源之间不存在建筑群时的计算结果）大于建筑群衰减 C_h 时，则不考虑建筑群插入损失 C_h 。

C.2 风亭、冷却塔噪声预测方法

a) 基本预测计算式

风亭、冷却塔噪声等效连续 A 声级按式 (C-25) 计算。

$$L_{Aeq,TR} = 10 \lg \left[\frac{1}{T} \left(\sum t 10^{0.1(L_{Aeq,Tp})} \right) \right] \quad (C-25)$$

式中： $L_{Aeq,TR}$ ——评价时间内预测点处风亭、冷却塔运行等效连续 A 声级，dB(A)；

T ——规定的评价时间，s；

t ——风亭、冷却塔的运行时间，s；

$L_{Aeq,Tp}$ ——风亭、冷却塔运行时段内预测点处等效连续 A 声级，风亭按式 (C-26) 计算，冷却塔按式 (C-27) 计算，dB(A)。

$$L_{Aeq,Tp} = L_{p0} + C_0 \quad (C-26)$$

$$L_{Aeq,Tp} = 10 \lg \left(10^{0.1(L_{p1} + C_1)} + 10^{0.1(L_{p2} + C_2)} \right) \quad (C-27)$$

式中： L_{p0} ——风亭的噪声源强，确定方法见 B.1.2，dB(A)；

L_{p1} 、 L_{p2} ——冷却塔进风侧和顶部排风扇处的噪声源强，确定方法见 B.1.3，dB(A)；

C_0 、 C_1 、 C_2 ——风亭及冷却塔噪声修正量，按 (C-28) 计算，dB(A)。

$$C_i = C_d + C_a + C_g + C_h + C_f \quad (C-28)$$

式中： C_i ——风亭及冷却塔噪声修正量， $i=0,1,2$ ，dB(A)；

C_d ——几何发散衰减，按照公式 (C-29) 和 (C-30) 计算，dB；

C_a ——空气吸收引起的衰减，参照 GB/T 17247.1 计算，dB；

C_g ——地面效应引起的衰减，参照 GB/T 17247.2 计算，dB；

C_h ——建筑群衰减，参照 GB/T 17247.2 计算，dB；

C_f ——频率 A 计权修正，dB。

b) 几何发散衰减， C_d

风亭当量距离： $D_m = \sqrt{ab} = \sqrt{S_e}$ ，式中 a 、 b 为矩形风口的边长， S_e 为异形风口的面积。

圆形冷却塔当量距离： D_m 为塔体进风侧距离塔壁水平距离一倍塔体直径，当塔体直径小于 1.5 m 时，取 1.5 m。

矩形冷却塔当量距离： $D_m = 1.13\sqrt{ab}$ ，式中 a 和 b 为塔体边长。

当预测点到风亭、冷却塔的距离大于其 2 倍当量距离 D_m 时，风亭、冷却塔噪声辐射的几何发散衰减按式 (C-29) 计算。

$$C_d = -18 \lg \frac{d}{D_m} \quad (\text{C-29})$$

式中： D_m ——声源的当量距离，m；

d ——声源至预测点的距离，m。

当预测点到风亭、冷却塔的距离介于当量点至2倍当量距离 D_m 或最大限度尺寸之间时，其噪声辐射的几何发散衰减按（C-30）计算。

$$C_d = -12 \lg \frac{d}{D_m} \quad (\text{C-30})$$

当预测点到风亭、冷却塔的距离小于当量直径 D_m 时，风亭、冷却塔噪声接近面源特征。

C.3 环境噪声预测方法

环境噪声预测在式（C-1）、（C-25）的基础上叠加背景噪声的影响，按式（C-31）计算。

$$L_{\text{Aeq},T} = 10 \lg \left[10^{0.1(L_{\text{Aeq},TR})} + 10^{0.1(L_{\text{Aeq},b})} \right] \quad (\text{C-31})$$

式中： $L_{\text{Aeq},TR}$ ——评价时间内预测点处列车或设备运行等效连续A声级，dB(A)；

$L_{\text{Aeq},b}$ ——评价时间内预测点处背景噪声等效连续A声级，dB(A)。

附录 D
(资料性附录)
振动环境影响预测方法

城市轨道交通产生的振动环境和室内二次结构噪声是一个非常复杂的过程，它与列车类型、行车速度、隧道埋深、水平距离、轨道结构类型和地面建筑物的结构、基础、房屋等许多因素有关。列车运行引起的振动环境影响预测选用模式预测法时，应特别注意模式的适用条件和参数的选取，如实际情况不能充分满足模式的应用条件时，要对主要模式进行修正并进行必要的验证。模式预测法中的计算模式需要在工程环境影响评价应用中不断补充和完善。

D.1 列车运行振动预测方法

列车运行振动预测按式 (D-1) 计算。

$$VL_{Z_{\max}} = VL_{Z0_{\max}} + C_{VB} \quad (\text{D-1})$$

式中： $VL_{Z_{\max}}$ ——预测点处的 $VL_{Z_{\max}}$ ，dB；
 $VL_{Z0_{\max}}$ ——列车运行振动源强，确定方法详见附录 B，dB；
 C_{VB} ——振动修正，按式 (D-2) 计算，dB。

$$C_{VB} = C_V + C_W + C_R + C_T + C_D + C_B + C_{TD} \quad (\text{D-2})$$

式中： C_V ——列车速度修正，dB；
 C_W ——轴重和簧下质量修正，dB；
 C_R ——轮轨条件修正，dB；
 C_T ——隧道型式修正，dB；
 C_D ——距离衰减修正，dB；
 C_B ——建筑物类型修正，dB；
 C_{TD} ——行车密度修正，dB。

a) 列车速度修正， C_V

1) 当列车运行速度 $v \leq 100 \text{ km/h}$ 时，速度修正 C_V 按式 (D-3) 计算。

$$C_V = 20 \lg \frac{v}{v_0} \quad (\text{D-3})$$

式中： v ——列车通过预测点的运行速度，km/h，列车参考速度应不低于预测点设计速度的 75%；
 v_0 ——源强的列车参考速度，km/h。

2) 当列车运行速度 $v > 100 \text{ km/h}$ 时，速度修正 C_V 通过类比测量或符合工程实践的研究成果得到。

b) 轴重和簧下质量修正， C_W

当车辆轴重和簧下质量与源强车辆给出的轴重和簧下质量不同时，其轴重和簧下质量修正 C_W 按式 (D-4) 计算。

$$C_W = 20 \lg \frac{w}{w_0} + 20 \lg \frac{w_u}{w_{u0}} \quad (\text{D-4})$$

式中： w_0 ——源强车辆的参考轴重，t；
 w ——预测车辆的轴重，t；
 w_{u0} ——源强车辆的参考簧下质量，t；
 w_u ——预测车辆的簧下质量，t。

c) 轮轨条件修正， C_R

轮轨条件的振动修正值见表 D.1。

表 D.1 轮轨条件的振动修正值

轮轨条件	振动修正值 C_R /dB
无缝线路	0
有缝线路	+5
弹性车轮	0
线路平面圆曲线半径 ≤ 2000 m	+16 \times 列车速度(km/h)/曲线半径(m)
注：对于车轮出现磨耗或扁疤、钢轨有不均匀磨耗或钢轨波浪形磨耗、固定式辙叉的道岔、交叉或其他特殊轨道等轮轨条件下，振动会明显增大，振动修正值为 0~10dB。	

d) 隧道型式修正, C_T

隧道型式的振动修正值见表 D.2。

表 D.2 隧道型式的振动修正值

隧道型式	振动修正值 C_T /dB
单线隧道	0
双线隧道	-3
车站	-5
中硬土、坚硬土、岩石隧道（含单线隧道和双线隧道）	-6

e) 距离衰减修正, C_D

距离衰减修正 C_D 与工程条件、地质条件有关，地质条件接近时，可选择工程条件类似的既有城市轨道交通线路进行实测，采用类比方法确定修正值。如不具备测量条件，其距离衰减修正按式 (D-5) ~ 式 (D-7) 计算。

1) 地下线

线路中心线正上方至两侧 7.5 m 范围内：

$$C_D = -8\lg[\beta(H - 1.25)] \quad (\text{D-5})$$

式中： H ——预测点地面至轨顶面的垂直距离，m；

β ——土层的调整系数，由表 D.3 选取。

线路中心线正上方两侧大于 7.5 m 范围内：

$$C_D = -8\lg[\beta(H - 1.25)] + a\lg r + br + c \quad (\text{D-6})$$

式中： r ——预测点至线路中心线的水平距离，m；

H ——预测点地面至轨顶面的垂直距离，m；

β ——土层调整系数，由表 D.3 选取。

式 (D-5)、(D-6) 中的 a 、 b 、 c 建议尽量采用类比测量并通过附录 E 中复合回归计算得到，如不具备测量条件，可参考表 D.3 选取 a 、 b 、 c 。

表 D.3 β 、 a 、 b 、 c 的参考值

土体类别	土层剪切波波速 V_s ^{a/} (m/s)	β	a	b ^b	c
软弱土	$V_s \leq 150$	0.42	-3.28	-0.13	3.03
中软土	$150 < V_s \leq 250$	0.32	-3.28	-0.13~-0.06	3.03
中硬土	$250 < V_s \leq 500$	0.25	-3.28	-0.04	3.09
坚硬土、软质岩石、岩石	$V_s > 500$	0.20	-3.28	-0.02	3.09

^a 剪切波波速 V_s 依据 GB/T 50269、GB 50011 进行测试和计算。多层土层应按下列公式计算等效剪切波波速 V_s ：

$$V_s = d_0 / t$$

$$t = \sum_{i=1}^n (d_i / V_{si})$$

式中： V_s ——土层等效剪切波波速，m/s；
 d_0 ——计算深度，取隧道轨顶面至预测点地面高度，m；
 t ——剪切波在地面至计算深度之间的传播时间，s；
 d_i ——计算深度范围内第 i 土层的厚度，m；
 V_{si} ——计算深度范围内第 i 土层的剪切波波速，m/s；
 n ——计算深度范围内土层的分层数。

^b 剪切波波速 V_s 越快， b 取值越大，按照剪切波波速 V_s 线性内插计算 b 。

2) 地面线和高架线

$$C_D = a \lg r + br + c \quad (\text{D-7})$$

式中： r ——地面线为预测点至线路中心线的水平距离，高架线为预测点至邻近单个桥墩纵向中心线的水平距离，m。

式 (D-7) 中的 a 、 b 、 c 建议尽量采用类比测量并通过附录 E 中复合回归计算得到，当土体类别为中软土，且不具备测量条件时，参考表 D.4 选取 a 、 b 、 c 。

表 D.4 a 、 b 、 c 的参考值

类型	土体类别	a	b	c
地面线	中软土	-8.6	-0.130	8.4
高架线		-3.2	-0.078	0.0

f) 建筑物类型修正， C_B

建筑物越重，大地与建筑物基础的耦合损失越大，建议尽量采用类比测量法，如不具备测量条件，可将建筑物分为六种类型进行修正，见表 D.5。

表 D.5 建筑物类型的振动修正值

建筑物类型	建筑物结构及特性	振动修正值 C_B /dB
I	7层及以上砌体（砖混）或混凝土结构（扩展基础）	-1.3×层数（最小取-13）
II	7层及以上砌体（砖混）或混凝土结构（桩基础）	-1×层数（最小取-10）
III	3~6层砌体（砖混）结构或混凝土结构	-1.2×层数（最小取-6）
IV	1~2层砌体（砖混）、砖木结构或混凝土结构	-1×层数
V	1~2层木结构	0
VI	建筑物基础坐落在隧道同一岩石上	0

g) 行车密度修正, C_{TD}

行车密度越大, 在同一断面会车的概率越高, 因此宜考虑地下线和地面线两线行车的振动叠加, 振动修正值见表 D.6。

表 D.6 地下线和地面线行车密度的振动修正值

平均行车密度 TD/ (对/h)	两线中心距 d_t /m	振动修正值 C_{TD} /dB
6 < TD ≤ 12	$d_t \leq 7.5$	+2
TD > 12		+2.5
6 < TD ≤ 12	$7.5 < d_t \leq 15$	+1.5
TD > 12		+2
6 < TD ≤ 12	$15 < d_t \leq 40$	+1
TD > 12		+1.5
TD ≤ 6	$7.5 < d_t \leq 40$	0

注: 平均行车密度修正宜按照昼、夜间实际运营时间分开考虑。

D.2 室内二次结构噪声预测

对于室内二次结构噪声评价范围内的振动环境保护目标, 其列车通过时段建筑物室内二次结构噪声空间最大 1/3 倍频程声压级 $L_{p,i}$ (16~200 Hz) 预测计算见式 (D-8)。

混凝土楼板:

$$L_{p,i} = L_{vmid,i} - 22 \quad (D-8)$$

式中: $L_{p,i}$ ——单列车通过时段的建筑物室内空间最大 1/3 倍频程声压级 (16~200 Hz), dB;

$L_{vmid,i}$ ——单列车通过时段的建筑物室内楼板中央垂向 1/3 倍频程振动速度级 (16~200 Hz), 参考振动速度基准值为 1×10^{-9} m/s, dB;

i ——第 i 个 1/3 倍频程, $i=1 \sim 12$ 。

式 (D-8) 适用于高度 2.8m 左右、混响时间 0.8s 左右的一般装修的房间 (面积约为 10~12 m² 左右)。如果偏离此条件, 需按式 (D-9) 进行计算。

$$L_{p,i} = L_{vmid,i} + 10 \lg \sigma - 10 \lg H - 20 + 10 \lg T_{60} \quad (D-9)$$

式中: $L_{vmid,i}$ ——单列车通过时段的建筑物室内楼板中央垂向 1/3 倍频程振动速度级 (16~200 Hz), 参考振动速度基准值为 1×10^{-9} m/s, dB;

i ——第 i 个 1/3 倍频程, $i=1 \sim 12$;

σ ——声辐射效率, 在通常建筑物楼板振动卓越频率时声辐射效率 σ 可近似取 1;

H ——房间平均高度, m;

T_{60} ——室内混响时间, s;

单列车通过时段的建筑物室内空间最大等效连续 A 声级 $L_{Aeq,Tp}$ (16~200 Hz) 按式 (D-10) 计算。

$$L_{Aeq,Tp} = 10 \lg \sum_i^n 10^{0.1(L_{p,i} + C_{f,i})} \quad (D-10)$$

式中: $L_{Aeq,Tp}$ ——单列车通过时段的建筑物室内空间最大等效连续 A 声级 (16~200 Hz), dB(A);

$L_{p,i}$ ——单列车通过时段的建筑物室内空间最大 1/3 倍频程声压级 (16~200 Hz), dB(A);

$C_{f,i}$ ——第 i 个频带的 A 计权修正值, dB;

i ——第 i 个 1/3 倍频程, $i=1\sim 12$;

n ——1/3 倍频程带数。

a) 预测中若采用室内二次结构噪声类比测量时, 应按照 GB/T 33521.1、JGJ/T 170 的规定进行测试和数据处理。室内二次结构噪声的测点水平位置不应位于室内中央, 距离室内中央至少大于 1 m, 应优先依次选择卧室的床头处、书房的写字台处、起居室(厅)的沙发处、办公室和会议室的桌子处, 并距离墙面和其他反射面 1 m 以上, 测点距离地面高度 1.2 m 处、紧闭门窗, 关闭室内所有声源(例如通风系统、排气扇、空调、电视机、收音机、音响、电风扇、空气净化器、台式计算机、冰箱、运转时发声的时钟, 镇流器较响的日光灯等), 并选择在户外空气噪声较小的时段测量。测量时室内应无人员走动, 采用测量精度 1 级的积分平均声级计或不低于此精度的声学数据采集分析系统进行测量, 分析频率范围 16~200 Hz。时间计权采用 F(快)。

b) 通过建筑物室内楼板振动速度 $L_{Vmid,i}$ (16~200 Hz) 预测室内二次结构噪声时, 室内楼板振动速度 $L_{Vmid,i}$ (16~200 Hz) 可根据类比测量、符合工程实践的研究成果等得到。

附录 E

(资料性附录)

振动距离衰减参数 a、b、c 的复合回归方法

地面振动传播衰减规律的计算公式，结合弹性理论推导、半理论半试验和试验型经验公式，可统一表达为下列公式：

$$A_r = k_0 A_0 (r_0 / r)^{k_1} e^{-k_2(r-r_0)} \quad (\text{E-1})$$

令 $D = \frac{A_r}{A_0}$ ，并将 (E-1) 变换，得：

$$D = k_0 r_0^{k_1} e^{k_0 r_0} r^{-k_1} e^{-k_2 r} \quad (\text{E-2})$$

式中： D ——距线路中心线 r 处相对于 r_0 处的地面振动幅值之比；

r_0 ——地面参考点距离线路中心线的距离，m；

r ——测试位置距离线路中心线的距离，m；

A_0 —— r_0 处的地面振动幅值， m/s^2 ；

A_r ——距线路中心线 r 处的地面振动幅值， m/s^2 ；

k_0 ——与振源有关的常数；

k_1 ——体波、面波合成的衰减特性系数；

k_2 ——土体对振动能量吸收衰减的特定系数。

D 的相关参数可通过采用幂函数和指数函数复合回归的方法来得到。

根据式 (E-2)，可知， D 的计算公式中可简化为：

$$D = k_3 \cdot r^k \cdot e^{\alpha r} \quad (\text{E-3})$$

式中： k_3 ——与振源和土类有关的振幅系数；

k ——综合衰减系数；

r ——地下线和高架线测试位置距离线路中心线的距离（高架线是测点距离桥梁纵向中心的水平距离），m；

α ——土对地面振动能量的吸收系数。

将 (E-3) 取对数得：

$$C_D = 20 \lg D = a \lg r + br + c \quad (\text{E-4})$$

即： $a=20k$ ， $b=20 \times 0.4343\alpha=8.686\alpha$ ， $c=20 \lg k_3$ 。

其中 (E-4) 中系数 k 、 α 、 k_3 的确定方法为：

a) 首先将实测数据分别进行幂函数和指数函数的一元回归。

幂函数和指数函数回归后的拟合方程分别为：

$$\begin{cases} f(r) = D_m = a_1 r^{b_1} \\ g(r) = D_z = a_2 e^{b_2 r} \end{cases} \quad (\text{E-5})$$

式中： D_m ——即 $f(r)$ ，代表距线路中心线 r 处相对于振源处的拟合振动幅值之比；

a_1, b_1 ——幂函数拟合得到的拟合系数；

D_z ——即 $g(r)$ ，代表距线路中心线 r 处相对于振源处的拟合振动幅值之比；

a_2, b_2 ——指数函数拟合得到的拟合系数。

b) 幂函数和指数函数进行二次拟合回归

将 (E-5) 幂函数和指数函数进行二次拟合回归：

$$\ln D = \alpha_1 \ln D_m + \alpha_2 \ln D_z \tag{E-6}$$

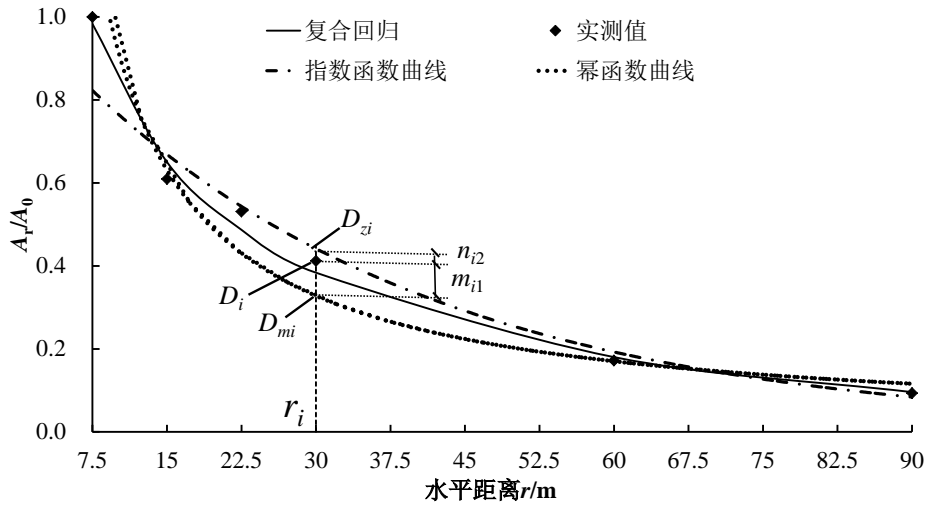


图 E.1 $D-r$ 说明图

如图 E.1 所示，在距线路中心线 r_i 处，取幂函数 1 曲线和指数函数 2 曲线上 D_{mi} 和 D_{zi} 分别与实测的 D_i 的差值分别为： $m_i = |D_i - D_{mi}|$ 、 $n_i = |D_i - D_{zi}|$ ，为使复合回归值尽可能更好地符合实测值，因此在第二次拟合时， α_{1i} 、 α_{2i} 的取值要根据振幅差 m_i 和 n_i 的大小确定。如 m_i 振幅差小，说明幂函数曲线上的对应值靠近实测值，则取值比例 α_{1i} 要大，反之则小。 α_{1i} 、 α_{2i} 的取值分别按下式计算：

$$\alpha_{1i} = \frac{n_i}{m_i + n_i} \tag{E-7}$$

$$\alpha_{2i} = \frac{m_i}{m_i + n_i} \tag{E-8}$$

对于 $i = N$ 个测点时， α_1 、 α_2 必须取均值。即：

$$\alpha_1 = \frac{1}{N} \sum_{i=1}^N \alpha_{1i} \tag{E-9}$$

$$\alpha_2 = \frac{1}{N} \sum_{i=1}^N \alpha_{2i} \tag{E-10}$$

且有 $\alpha_1 + \alpha_2 = 1$ ，将拟合系数平均后可得 α_1 、 α_2 。

将函数方程式 (E-5) 带入式 (E-6)，并还原消除对数形式后可得：

$$D = (a_1 r^{b_1})^{\alpha_1} \cdot (a_2 e^{b_2 r})^{\alpha_2} = a_1^{\alpha_1} a_2^{\alpha_2} \cdot r^{\alpha_1 b_1} \cdot e^{\alpha_2 b_2 r} \tag{E-11}$$

将式 (E-11) 对比式 (E-3)，可得： $k_3 = a_1^{\alpha_1} a_2^{\alpha_2}$ ， $k = \alpha_1 b_1$ ， $\alpha = \alpha_2 b_2$ ，分别为复合回归中求出的三个待定系数。

附录 F
(资料性附录)
报告书表格要求

F.1 声及振动环境保护目标现状调查表

表 F.1 声环境保护目标表（地下线）

序号	所在行政区	保护目标名称	所在车站	声源	距声源距离/m	保护目标概况					声环境功能区	备注
						层数	结构	建设年代	规模	使用功能		
				风亭								
				冷却塔								
				……								

表 F.2 声环境保护目标表（地面线、高架线）

序号	所在行政区	保护目标名称	所在区间	线路形式	线路里程及方位			相对距离/m		保护目标概况					声环境功能区	备注
					起始里程	终止里程	方位	水平	垂直	层数	结构	建设年代	规模	使用功能		

表 F.3 振动环境保护目标表

序号	所在行政区	保护目标名称	所在区间	线路形式	线路里程及方位			相对距离/m		保护目标概况					地质条件	环境功能区	备注
					起始里程	终止里程	方位	水平	垂直	层数	结构	建设年代	建筑类型	规模			

F.2 声及振动环境保护目标现状监测表

表 F.4 声环境现状监测表（地下线）

序号	所在 行政区	保护目标名称	所在车站	声源	距声源距 离/m	现状值/dB(A)		标准值/dB(A)		超标量/dB(A)		现状主 要声源	备注
						昼间	夜间	昼间	夜间	昼间	夜间		
				风亭									监测时段 现状声源 工况
				冷却塔									
												

表 F.5 声环境现状监测表（高架线、地面线）

序号	所在 行政区	保护目标 名称	所在区 间	线路形 式	线路里程及方位			相对距离/m		测点编 号	测点位 置	现状值/dB(A)		标准值/dB(A)		超标量/dB(A)		现状 主要 声源	备注
					起始里 程	终止里 程	方位	水平	垂直			昼间	夜间	昼间	夜间	昼间	夜间		
																			监测时段 现状声源 工况

表 F.6 振动环境现状监测结果表

序号	所在 行政区	保护目标 名称	所在区 间	线路形 式	线路里程及方位			相对距离/m		测点编 号	测点位 置	现状值/dB		标准值/dB		超标量/dB		现状 主要 振源	备注
					起始里 程	终止里 程	方位	水平	垂直			昼间	夜间	昼间	夜间	昼间	夜间		
																			监测时段 现状振源 工况

F.3 声及振动环境保护目标预测结果表

表 F.7 声环境保护目标预测结果表（地下线）

序号	所在行政区	保护目标名称	所在车站	声源	距声源距离/m	贡献值/dB(A)		预测值/dB(A)		标准值/dB(A)		超标量/dB(A)		增量/dB(A)		超标原因
						昼间	夜间	昼间	夜间	昼间	夜间	昼间	夜间	昼间	夜间	
				风亭												
				冷却塔												
															

表 F.8 声环境保护目标预测结果表（地面线、高架线）

序号	保护目标名称	线路形式	相对距离/m		预测点编号	预测点位置	源强 L_{p0}	列车速度	线路、轨道条件	运营时期	贡献值/dB(A)		预测值/dB(A)		标准值/dB(A)		超标量/dB(A)		增量/dB(A)		超标原因
			水平	垂直							昼间	夜间	昼间	夜间	昼间	夜间	昼间	夜间	昼间	夜间	
										初期											
										近期											
										远期											

表 F.9 振动环境保护目标预测结果表

序号	保护目标名称	线路形式	相对距离/m		预测点编号	预测点位置	源强 VL_{Z0max} /dB	列车速度	轮轨条件	隧道型式	建筑物类型	行车密度	现状值/dB		预测值/dB		标准值/dB		超标量/dB		超标原因
			水平	垂直									昼间	夜间	昼间	夜间	昼间	夜间	昼间	夜间	

表 F.10 室内二次结构噪声预测结果表

序号	保护目标名称	线路形式	相对距离/m		预测点编号	预测点位置	预测值/dB(A)	标准值/dB(A)		超标量/dB(A)		超标原因
			水平	垂直				昼间	夜间	昼间	夜间	

F.4 声及振动环境保护目标治理措施及降噪效果表

表 F.11 噪声治理措施及降噪效果分析表（地下线）

序号	所在行政区	保护目标名称	所在车站	声源	距声源距离/m	预测值/dB(A)		标准值/dB(A)		超标量/dB(A)		降噪措施				采取措施后达标情况
						昼间	夜间	昼间	夜间	昼间	夜间	措施名称	位置	数量	投资	
				风亭												
				冷却塔												
															

表 F.12 噪声治理措施及降噪效果分析表（地面线、高架线）

序号	保护目标名称	线路形式	相对距离/m		预测点编号	预测点位置	近期预测值/dB(A)		标准值/dB(A)		近期超标量/dB(A)		降噪措施				采取措施后达标情况
			水平	垂直			昼间	夜间	昼间	夜间	昼间	夜间	措施名称	位置	数量	投资	

表 F.13 振动及室内二次结构噪声治理措施及减振效果分析表

序号	保护目标名称	线路形式	相对距离/m		预测点编号	预测点位置	振动/dB						室内二次结构噪声/dB(A)				减振措施				采取措施后达标情况	
			水平	垂直			预测值		标准值		超标量		预测值	标准值		超标量		措施名称	位置	数量		投资
							昼间	夜间	昼间	夜间	昼间	夜间		昼间	夜间	昼间	夜间					

F.5 地表水环境保护措施汇总表

表 F.14 地表水环境保护措施汇总表

序号	场站 (车站/车辆基地/车辆 段/停车场/主变电站/控 制中心)	污染源 (生活污水、 生产废水)	污水排放 量/ (m ³ /d)	主要污染物排放量统计/(t/a)					处理 方式	排放去向 (纳管/排 放/回用)	执行标准	污水处理厂概况 (服务范围、是否投入 使用、建设时序、设计 处理能力、剩余处理能 力)、受纳水体概况
				COD _{Cr}	BOD ₅	石油类	动植物 油	氨氮				