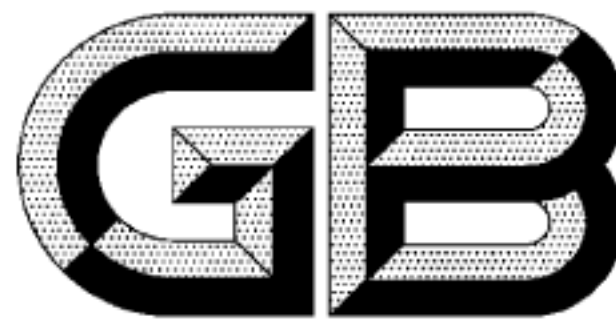


ICS 83.120
Q 23



中华人民共和国国家标准

GB/T 7190.1—2018
代替 GB/T 7190.1—2008

机械通风冷却塔 第 1 部分：中小型开式冷却塔

Mechanical draft cooling towers—
Part 1: Medium and small open cooling towers

2018-12-28 发布

2019-11-01 实施

国家市场监督管理总局 发布
中国国家标准化管理委员会

前 言

GB/T 7190《机械通风冷却塔》分为三个部分：

- 第 1 部分：中小型开式冷却塔；
- 第 2 部分：大型开式冷却塔；
- 第 3 部分：闭式冷却塔。

本部分为 GB/T 7190 的第 1 部分。

本部分按照 GB/T 1.1—2009 给出的规则起草。

本部分代替 GB/T 7190.1—2008《玻璃纤维增强塑料冷却塔 第 1 部分：中小型玻璃纤维增强塑料冷却塔》。

本部分与 GB/T 7190.1—2008 相比主要变化如下：

- 标准名称由《玻璃纤维增强塑料冷却塔 第 1 部分：中小型玻璃纤维增强塑料冷却塔》修改为《机械通风冷却塔 第 1 部分：中小型开式冷却塔》；
- 修改了适用范围，将“混合结构开式冷却塔”修改为“逆流、横流机械通风开式冷却塔”（见第 1 章，2008 年版的第 1 章）；
- 删除了玻璃纤维增强塑料原辅材料的引用标准，增加了结构用纤维增强复合材料拉挤型材、噪声测量值修正技术要求的引用标准（见第 2 章，2008 年版的第 2 章）；
- 增加了“机械通风开式冷却塔”等 5 个术语与定义，删除了“湿空气的含湿量”“喷头”术语和定义，修改了部分术语和定义（见第 3 章，2008 年版的第 3 章）；
- 标准设计工况修改为标准工况，并划分为标准工况 I 和标准工况 II 两类（见 5.1.1，2008 年版的 5.1.1）；
- 噪声指标等级由超低噪声、低噪声、普通型及工业型分别修改为 II 级、III 级、IV 级及 V 级，并修改部分指标，同时增加了 I 级噪声等级（见 5.2，2008 年版的 5.2）；
- 增加能效等级的规定，并按耗电比划分为 1 级、2 级、3 级、4 级和 5 级（见 5.3，2008 年版的 5.3）；
- 飘水率由 0.015% 修改为 0.010%（见 5.4，2008 年版的 5.4）；
- 增加了模压、拉挤型材制品等复合材料件的性能要求，删除树脂含量、固化度、巴氏硬度的性能要求（见 5.5，2008 年版的 5.5.2、5.5.3、5.5.5）；
- 增加金属件外观及热浸镀锌层要求，删除对预埋件处理规定（见 5.5.2，2008 年版的 5.6）；
- 修改型式检验判定规则（见 7.3.3.2，2008 年版的 7.3.3b）；
- 增加了冷却塔产品的使用环境条件（见 9.7）；
- 试验报告在相应的附录中给出（见附录 A、附录 C、附录 D、附录 E、附录 F，2008 年版的 9.7）；
- 横流塔冷却数的计算方法由查表法修改为解析法（见 A.6.4，2008 年版的 A.6.4）；
- 增加了冷却能力计算示例（见附录 B）；
- 修改了耗电比计算公式（见附录 E，2008 年版的附录 D）。

本部分由中国建筑材料联合会提出。

本部分由全国纤维增强塑料标准化技术委员会(SAC/TC 39)归口。

本部分负责起草单位：北京玻璃钢研究设计院有限公司、中国水利水电科学研究院、上海理工大学、清华大学、中国建筑设计院有限公司。

本部分参加起草单位：江苏海鸥冷却塔股份有限公司、广州览讯科技开发有限公司、上海金日冷却

GB/T 7190.1—2018

设备有限公司、湖南元亨科技股份有限公司、大连斯频德环境设备有限公司、新菱空调(佛冈)有限公司、浙江金菱制冷工程有限公司、浙江上风冷却塔有限公司、浙江东杰冷却塔有限公司。

本部分主要起草人：尹证、赵顺安、刘婧楠、张立晨、冯鹏、徐稳龙。

本部分所代替标准历次版本发布情况为：

——GB/T 7190—1987；

——GB/T 7190.1—1997、GB/T 7190.1—2008。

机械通风冷却塔

第 1 部分：中小型开式冷却塔

1 范围

GB/T 7190 的本部分规定了中小型开式冷却塔的产品分类和标记、要求、试验方法、检验规则、标志、包装、运输、贮存及其他等。

本部分适用于单塔冷却水量小于 1 000 m³/h, 装有淋水填料的逆流、横流机械通风开式冷却塔。

2 规范性引用文件

下列文件对于本文件的应用是必不可少的。凡是注日期的引用文件, 仅注日期的版本适用于本文件。凡是不注日期的引用文件, 其最新版本(包括所有的修改单)适用于本文件。

GB/T 1449 纤维增强塑料弯曲性能试验方法

GB/T 2518 连续热镀锌钢板及钢带

GB/T 8924 纤维增强塑料燃烧性能试验方法 氧指数法

GB/T 13912 金属覆盖层 钢铁制件热浸镀锌层 技术要求及试验方法

GB/T 31539—2015 结构用纤维增强复合材料拉挤型材

HJ 706 环境噪声监测技术规范 噪声测量值修正

3 术语和定义

下列术语和定义适用于本文件。

3.1

机械通风开式冷却塔 **mechanical draft opened cooling tower**

采用风机强制通风且冷却水与空气直接接触换热, 将冷却水热量传给大气的设备或装置。

3.2

填料径深 **fill depth**

横流式冷却塔每边填料在进出空气二端面之间不包括进风调节和收水段的水平距离。

3.3

气水比 **air/water ratio**

进塔干空气质量流量(kg/h)与进塔冷却水质量流量(kg/h)之比。

3.4

热力性能曲线 **thermal performance curves**

冷却塔冷却数与气水比的关系曲线。

3.5

标准工况 **standard working conditions**

评价冷却塔性能时统一的工况条件, 包括进塔空气干球温度、湿球温度、大气压力、进塔水温、出塔水温。

3.6

名义冷却水流量 nominal cooling water flow rate

冷却塔在标准工况下,制造商标称的冷却水流量(m^3/h)。

3.7

标准冷却水流量 standard cooling water flow rate

冷却塔在标准工况下所能达到的冷却水流量(m^3/h)。

3.8

冷却能力 cooling capacity

冷却塔冷却性能计算结果,用百分比表示的换算得到的进出塔水温差与标准工况条件下进出塔水温差的比值或冷却塔标准冷却水流量与名义冷却水流量的比值。

3.9

噪声标准测点 measuring noise standard point

距塔进风口方向离塔壁水平距离为一个塔直径或当量直径,基础顶面以上 1.5 m 高的测点。

3.10

耗电比 consumptive electric power ratio

冷却塔风机驱动电动机的输入有功功率(kW)与标准冷却水流量(m^3/h)的比值。

3.11

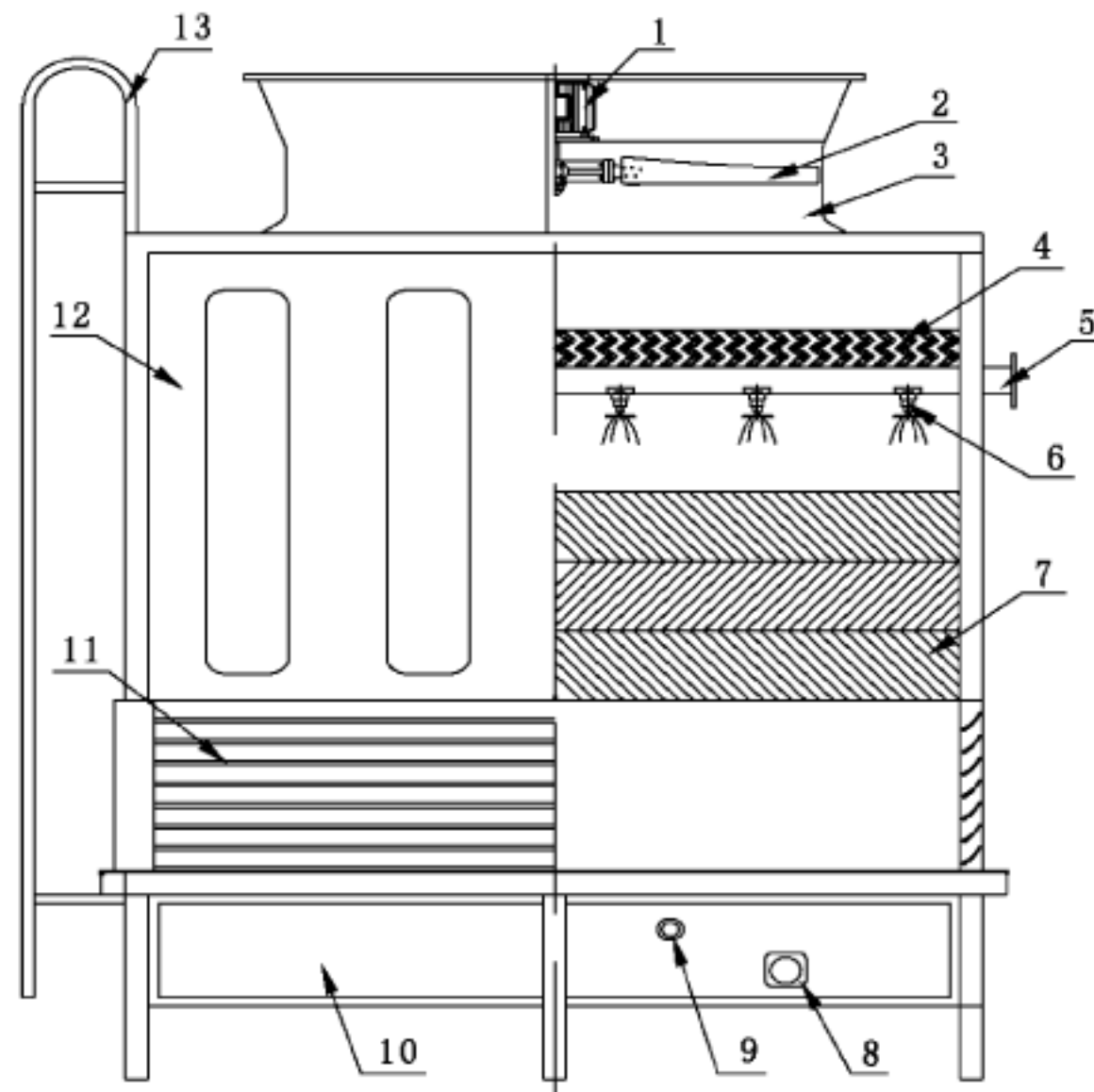
飘水率 drift ratio

单位时间内从冷却塔出风口飘出的水量与进塔水量之比。

4 产品分类和标记

4.1 产品分类

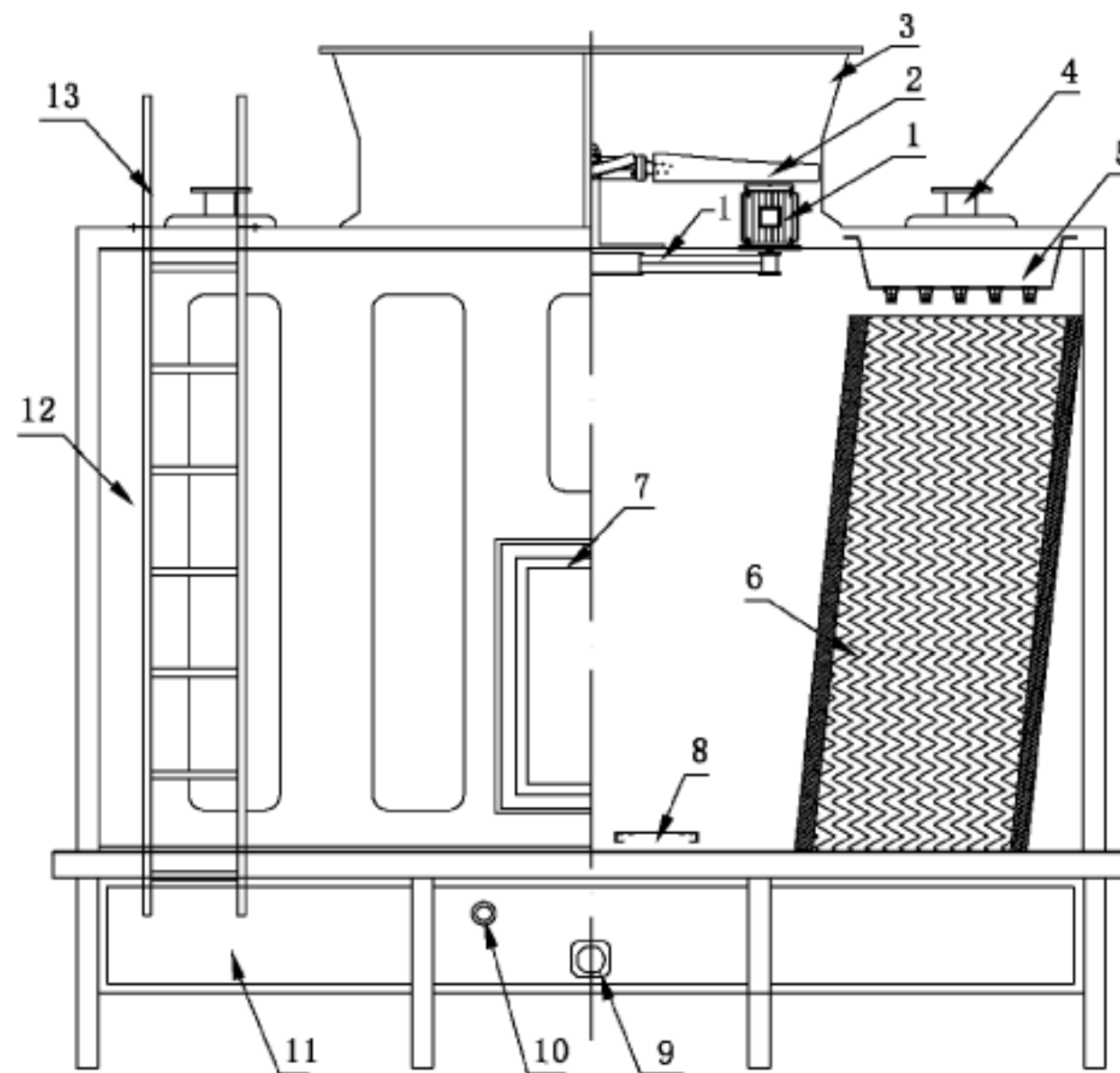
根据水、空气在填料中的相对流向分为逆流式冷却塔和横流式冷却塔。逆流式冷却塔示意图如图 1 所示;横流式冷却塔示意图如图 2 所示。



说明：

- | | | |
|-------------|------------|-----------|
| 1 ——电机和减速器； | 6 ——喷淋装置； | 10 ——积水盘； |
| 2 ——风机； | 7 ——填料； | 11 ——进风窗； |
| 3 ——风筒； | 8 ——出水管接口； | 12 ——侧板； |
| 4 ——收水器； | 9 ——补水管接口； | 13 ——爬梯。 |
| 5 ——进水管接口； | | |

图 1 逆流式冷却塔示意图



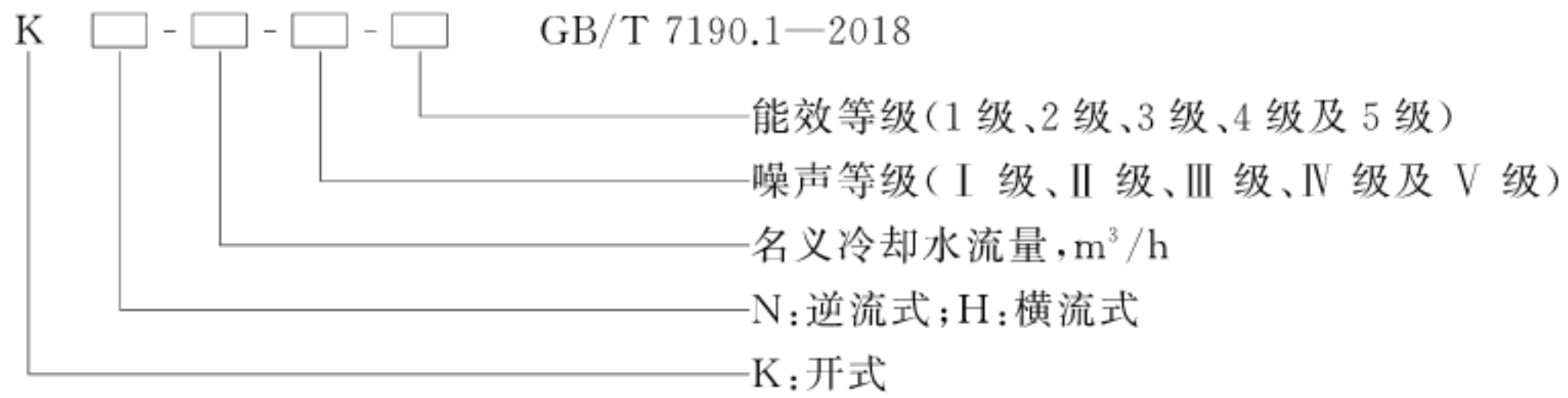
说明：

- | | | |
|-------------|------------|--------------|
| 1 ——电机和减速器； | 6 ——填料； | 10 ——补给水管接口； |
| 2 ——风机； | 7 ——检修门； | 11 ——积水盘； |
| 3 ——风筒； | 8 ——检修走道； | 12 ——侧板； |
| 4 ——进水口接口； | 9 ——出水管接口； | 13 ——爬梯。 |
| 5 ——喷淋装置； | | |

图 2 横流式冷却塔示意图

4.2 产品标记

机械通风开式冷却塔按横逆流、名义冷却水流量、噪声、能效等级和本部分编号进行标记。



示例: 名义冷却水流量 125 m³/h、噪声等级为 II 级, 能效等级为 1 级的机械通风逆流开式冷却塔标记为:
KN-125-II-1 GB/T 7190.1—2018

5 要求

5.1 冷却性能

5.1.1 标准工况

冷却塔的标准工况按使用条件分为标准工况 I 和标准工况 II 两类, 见表 1。按其他工况进行设计时, 必须换算到标准工况, 并在样本或产品说明书中, 按标准工况标记冷却水流量。

表 1 标准工况

标准设计	标准工况 I	标准工况 II
进水温度/°C	37.0	43.0
出水温度/°C	32.0	33.0
设计温差/°C	5.0	10.0
湿球温度/°C	28.0	28.0
干球温度/°C	31.5	31.5
大气压力/kPa	99.4	

5.1.2 冷却能力

冷却能力应不小于 95.0%。

5.2 噪声

标准工况 I 产品噪声分为 I 级、II 级、III 级、IV 级; 标准工况 II 产品噪声为 V 级。标准工况下, 噪声标准测点的噪声指标应不超过表 2 的规定值。

表 2 标准测点的噪声指标

名义冷却水流量 m ³ /h	噪声指标/dB(A)				
	标准工况 I				标准工况 II
	I 级	II 级	III 级	IV 级	V 级
8	50.0	53.0	58.0	63.0	70.0
15	51.0	54.0	59.0	64.0	70.0
30	52.0	55.0	60.0	65.0	70.0
50	53.0	56.0	61.0	66.0	70.0
75	54.0	57.0	62.0	67.0	70.0
100	55.0	58.0	63.0	68.0	75.0
150	56.0	59.0	64.0	69.0	75.0
200	57.0	60.0	65.0	70.0	75.0
300	58.0	61.0	66.0	71.0	75.0
400	59.0	62.0	67.0	72.0	75.0
500	60.0	63.0	68.0	73.0	78.0
600	61.0	64.0	69.0	73.5	78.0
700	62.0	65.0	69.5	74.0	78.0
800	63.0	66.0	70.0	74.5	78.0
900	64.0	67.0	70.5	75.0	78.0
1 000	65.0	68.0	71.0	75.5	78.0

注：介于两流量间时，噪声指标按线性插值法确定。

5.3 能效

能效按耗电比分为 1 级、2 级、3 级、4 级、5 级，各级的限值见表 3。

表 3 能效等级表

单位为千瓦时每立方米

能效等级	能效				
	1 级	2 级	3 级	4 级	5 级
标准工况 I	≤0.028	≤0.030	≤0.032	≤0.034	≤0.035
标准工况 II	≤0.030	≤0.035	≤0.040	≤0.045	≤0.050

5.4 飘水率

冷却塔的飘水率应不大于 0.010%。

5.5 塔体材料

5.5.1 复合材料件

5.5.1.1 外观

厚度均匀、边缘整齐，表面光洁平整、色泽均匀，应无裂纹、分层、气泡、毛刺、纤维裸露、纤维浸润不良等缺陷，切割加工断面应加封树脂。

5.5.1.2 氧指数

有阻燃要求时,应不小于 28%。

5.5.1.3 力学性能

手糊成型制品和 SMC 模压制品弯曲强度应不小于 147 MPa;拉挤型材制品由制造商进行结构设计并确定材料等级和壁厚,非结构用拉挤型材应不低于 GB/T 31539—2015 中的“M17 级”;结构用拉挤型材应不低于 GB/T 31539—2015 中的“M23 级”。

5.5.2 金属件

5.5.2.1 外观

平整,涂层均匀无漏涂、无损伤。

5.5.2.2 浸锌层厚度

金属件(包括连接件)表面应作防锈、防腐处理或采用防锈、防腐材料,应符合 GB/T 2518 或 GB/T 13912 的要求。

6 试验方法

6.1 冷却能力

6.1.1 冷却能力试验方法按附录 A 的规定,计算示例参见附录 B。

6.1.2 当冷却水量等于名义冷却水流量、进塔水温为 $37\text{ }^{\circ}\text{C}\pm 2\text{ }^{\circ}\text{C}$ 、进塔空气湿球温度为 $10\text{ }^{\circ}\text{C}\sim 30\text{ }^{\circ}\text{C}$ 时,可采用简便的冷却能力试验方法,参见附录 C。

6.2 噪声

噪声试验方法按附录 D 的规定。

6.3 能效

根据耗电比确定能效,耗电比试验方法按附录 E 的规定。

6.4 飘水率

飘水率试验方法按附录 F 的规定。

6.5 塔体材料

6.5.1 复合材料件

6.5.1.1 试样从产品上取样或随炉试样。

6.5.1.2 外观采用目测方法。

6.5.1.3 氧指数试验按 GB/T 8924 的规定。

6.5.1.4 弯曲强度试验按 GB/T 1449 的规定,拉挤型材力学性能试验按 GB/T 31539—2015 的规定。

6.5.2 金属材料件

6.5.2.1 外观采用目测方法。

6.5.2.2 热浸镀锌层厚度按 GB/T 2518 和 GB/T 13912 的规定。

7 检验规则

7.1 检验分类

产品检验分为出厂检验和型式检验。

7.2 出厂检验

7.2.1 检验项目

外观、复合材料件弯曲强度、结构用拉挤型材力学性能和金属件浸锌层厚度。

7.2.2 检验方案

7.2.2.1 外观应逐台进行检查。

7.2.2.2 复合材料件弯曲强度、结构用拉挤型材力学性能、金属件浸锌层厚度按表 4 抽样。

表 4 抽样方案

批量范围/件	取样数	判定数组	
		Ac	Re
1~15	1	0	1
16~25	3	0	1
26~90	5	0	1
91~150	8	1	2
151~280	13	1	2
281~500	13	1	2

注：Ac——接收数。
Re——拒收数。

7.2.3 判定规则

7.2.3.1 外观符合 5.5.1.1、5.5.2.1 规定,判该项合格。如不符合,允许修补一次;如修补后符合规定,判该项合格,否则为不合格。

7.2.3.2 复合材料件力学性能符合 5.5.1.3 的规定,判相应项为合格,否则为不合格。

7.2.3.3 镀锌层厚度符合 5.5.2.2 的规定,判相应项为合格,否则为不合格。

7.2.3.4 以上各项全部符合要求,判冷却塔出厂检验合格;否则为不合格。

7.3 型式检验

7.3.1 检验项目

第 5 章的全部项目。

7.3.2 检验条件

有下列情况之一时,应对冷却塔进行型式检验。

- a) 首制塔;
- b) 主要原材料或工艺方法有较大改变时;

- c) 正常生产每满三年时;
- d) 停产一年以上,恢复生产时;
- e) 出厂检验结果与上次型式检验有较大差异时。

7.3.3 判定规则

7.3.3.1 冷却能力、噪声、能效、飘水率分别符合相应要求时为合格。如其中任何一项未符合要求,在不更换零部件的前提下,允许调整一次,重做试验(冷却能力、噪声、能效、飘水率同时进行),若该项已符合要求且另三项仍符合要求,则判该项合格,否则判该项不合格。

7.3.3.2 复合材料件符合 5.5.1、金属件符合 5.5.2 要求为合格,否则判该项不合格。

7.3.3.3 以上每项指标均符合要求,判该塔合格。

8 标志、包装、运输和贮存

8.1 标志

在塔体适当部位安装铭牌,内容至少包括:

- a) 产品标记;
- b) 制造厂名和生产日期等;
- c) 主要设计参数,包括空气干球温度、湿球温度、大气压力、进塔水温、出塔水温、循环水流量、风机直径、电机功率等。

8.2 包装

包装应牢固可靠,有安全起吊标志。

8.3 运输

齿轮减速器不应倒放,塔体和风机叶片及填料等上面不应堆放重物。

8.4 贮存

8.4.1 齿轮减速器不应倒放,应室内存放。

8.4.2 复合材料件和填料不应暴晒和堆压重物,存放处应干燥、防水、防火,无腐蚀性介质。

8.4.3 风机应妥善保管,防止叶片变形。

8.5 随机文件

随同产品应提供以下文件:

- a) 样本或产品说明书:内容包括设计湿球温度、进出塔水温、冷却水流量、风量、电动机功率、标准点噪声、主要安装尺寸、基本尺寸、基础载荷,安装、使用及维修说明;产品样本或产品说明书应提供根据热力测试资料计算的热力性能曲线或数据,以供用户在非标准工况时确定冷却塔的有关参数;
- b) 出厂合格证;
- c) 产品易损件明细表;
- d) 装箱单。

9 其他

9.1 原材料

所用的材料及部件应符合国家相关标准的技术要求,并经检验合格后方可使用。

9.2 风机

9.2.1 任何材质的风机叶片要求强度可靠,表面光洁,各截面过渡均匀、无裂纹、缺口、毛刺等缺陷。复合材料风机叶片的表面,其可见气泡直径不大于 3 mm,展向每 100 mm 区域内气泡数不超过 3 个。

9.2.2 风机应作静平衡试验,叶片平衡后应定位、编号。

9.3 电动机

电动机防护等级不低于 IP55。

9.4 布水系统

配水装置要求喷洒均匀、不易堵塞,拆卸方便,配水池应加盖,防止生成青苔。

9.5 淋水填料

淋水填料安装时应间隙均匀、顶面平整、无塌落和叠片现象。如为改性聚氯乙烯(PVC)材质填料片组装的填料时,成型片最薄处厚度不小于 0.20 mm,片边不应有破裂或明显缺口,片面不应翘曲、起拱。

9.6 结构设计

结构设计应保证冷却塔的运行安全,对有抗震要求的冷却塔,结构设计时应根据地震设防烈度进行抗震计算。

9.7 使用环境条件

冷却塔的选用和安装需要考虑周围构筑物对正常通风的影响、水质对散热效果的影响以及噪声、羽雾对周围环境的影响。

附录 A
(规范性附录)
冷却能力试验方法

A.1 范围

本方法适用于单台冷却水量小于 1 000 m³/h、有淋水填料的机械通风开式冷却塔。

A.2 原理

冷却塔的实测冷却性能与设计冷却性能有可比性,前提是需将测试工况下的实测冷却水温差换算成标准工况条件下的冷却水温差,即用实测风量(或设计风量)及实测工况参数,求出实测冷却数,将该冷却数代入标准工况,用标准工况的名义冷却水流量、进塔水温、湿球温度及对应的实测风量(或设计风量),求出此时的出塔水温,用该进出塔水温差与标准工况的进出塔水温差之比进行评价。

A.3 条件

A.3.1 新塔或运行一年以内。

A.3.2 空气湿球温度应在 10 °C~31 °C,最好在夏季测试。

A.3.3 应在环境风速小于 4 m/s、阵风小于 7 m/s、无雨的条件下测试。

A.3.4 进塔水流量应为设计水流量 90%~110%。

A.3.5 进塔水温应为设计水温的±2 °C。

A.3.6 进塔水质总溶解固体不超过 5 000 mg/L,油、焦油或其他油脂性物质不超过 10 mg/L,不含有直径大于 5 mm 的固态杂质。

A.4 仪表

A.4.1 通风干湿球温度计,最小分度值不大于 0.2 °C,精度不低于 0.5 级。

A.4.2 空盒气压表或其他气压计。

A.4.3 毕托管、超声波流量计或其他流量测试仪器,精度不低于 1.5%。

A.4.4 棒式水银温度计或热电偶、铂电阻温度计,最小分度值不大于 0.1 °C,精度不低于 0.2 级。

A.4.5 三相功率表和互感器,精度不低于 1.5%。

A.4.6 旋桨式风速仪、低速风表,精度不低于 1.5%。

A.5 步骤

A.5.1 仪表安装布置应符合以下要求:

- a) 干湿球温度计安装在距进风口外 2 m~5 m、距地面 1.5 m 处。温度计应避免阳光直射,所在空间通风良好。
- b) 大气压力计的测点布置同 A.5.1a),但只设一个测点。也可选用附近气象站的相应参数。
- c) 进塔水流量的测点布置在进塔水管上,测点前后均需有 5 倍~7 倍管径的平直段。
- d) 进水温度的测点应靠近冷却塔的压力管内,在管道上应事先焊上装温度计的铜管,并内装少许

导热油,使传热均匀,横流塔也可布置在配水槽内。

- e) 出水温度的测点布置在出水管或回水沟内。
- f) 进塔空气流量应在塔的出风口用毕托管和压差计测出压差再计算出风量;当无条件在风筒喉部测量时,也可在冷却塔进风口采用风速仪进行测量,宜将进风断面分为若干等面积的方格,在每个方格中心测量风速,方格尺寸宜不大于(1.0×1.0)m²。

A.5.2 系统稳定运行,每组测试数据间的允差范围应符合如下要求:

- a) 进塔空气湿球温度:±1.0℃;
- b) 进塔水温:±1.0℃;
- c) 进塔水流量:±5%;
- d) 水温降:±5%;
- e) 大气压:±8 kPa。

A.5.3 在 A.5.2 允差范围内采集数据,数据采集时长不小于 30 min,记录的有效测试数据不少于 5 组,出塔水温应比进塔水温滞后 2 min~5 min 采集。主要试验参数及相应读数频率不低于表 A.1 要求。

表 A.1 主要试验参数及相应读数频率

序号	参数	读数频率/ (次/h)	每次间隔/ min
1	进塔空气干湿球温度及大气压	6	10
2	进塔空气流量	2	30
3	进塔、出塔水温	6	10
4	冷却水流量	6	10
5	风机配用电机的输入功率	2	30

A.6 结果及计算

A.6.1 测试数据的处理

取每组工况各参数有效测试数据的算术平均值作为该组工况的有效数据。

A.6.2 冷却能力的计算

冷却能力按式(A.1)计算:

$$\eta = \frac{\Delta t_t}{\Delta t_c} \times 100\% = \frac{t_{1d} - t_{2c}}{t_{1d} - t_{2d}} \times 100\% \dots\dots\dots (A.1)$$

式中:

- η ——冷却能力;
- Δt_t ——实测修正到标准工况的进出塔水温差,单位为摄氏度(℃);
- Δt_c ——标准工况的进出塔水温差,单位为摄氏度(℃);
- t_{1d} ——标准工况的进水温度,单位为摄氏度(℃);
- t_{2d} ——标准工况的出水温度,单位为摄氏度(℃);
- t_{2c} ——实测修正到标准工况的出水温度,单位为摄氏度(℃)。

A.6.3 所需参数的计算

A.6.3.1 进塔空气相对湿度按式(A.2)计算:

$$\varphi = \frac{p''_{\tau} - Ap_0(\theta - \tau)}{p''_{\theta}} \dots\dots\dots(\text{A.2})$$

式中:

- φ ——进塔空气相对湿度, %;
- p''_{τ} ——进塔空气在湿球温度 τ 时饱和空气的水蒸气分压, 单位为千帕(kPa);
- p''_{θ} ——进塔空气在干球温度 θ 时饱和空气的水蒸气分压, 单位为千帕(kPa);
- A ——不同干湿球温度计的系数。屋式阿弗古斯特干湿球温度计为 $A=0.000\ 797\ 4$; 通风式阿斯曼干湿球温度计为 $A=0.000\ 662$;
- p_0 ——大气压力, 单位为千帕(kPa);
- θ ——干球温度, 单位为摄氏度($^{\circ}\text{C}$);
- τ ——湿球温度, 单位为摄氏度($^{\circ}\text{C}$)。

A.6.3.2 饱和空气的水蒸气分压在 $0\ ^{\circ}\text{C} \sim 100\ ^{\circ}\text{C}$ 时按式(A.3)计算:

$$\lg p'' = 2.005\ 717\ 3 - 3.142\ 305 \left(\frac{10^3}{273.15 + t} - \frac{10^3}{373.15} \right) + \dots\dots\dots(\text{A.3})$$

$$8.2 \lg \frac{373.15}{273.15 + t} - 0.002\ 480\ 4(100 - t)$$

式中:

- p'' ——饱和空气的蒸汽分压力, 单位为千帕(kPa);
- t ——温度, 单位为摄氏度($^{\circ}\text{C}$)。

A.6.3.3 进塔干空气密度按式(A.4)计算:

$$\rho_1 = \frac{(p_0 - \varphi p''_{\theta}) \times 10^3}{287.14 \times (273.15 + \theta)} \dots\dots\dots(\text{A.4})$$

式中:

- ρ_1 ——进塔干空气密度, 单位为千克每立方米(kg/m^3)。

A.6.3.4 气水比按式(A.5)计算:

$$\lambda = \frac{\rho_1 G}{Q} \dots\dots\dots(\text{A.5})$$

式中:

- λ ——气水比;
- G ——风量, 单位为立方米每小时(m^3/h);
- Q ——冷却水流量(质量流量), 单位为千克每小时(kg/h)。

A.6.3.5 进塔空气焓按式(A.6)计算:

$$h_1 = 1.005\theta + 0.622 \times (2\ 500 + 1.842\theta) \frac{\varphi p''_{\theta}}{p_0 - \varphi p''_{\theta}} \dots\dots\dots(\text{A.6})$$

式中:

- h_1 ——进塔空气焓, 单位为千焦每千克(kJ/kg)。

A.6.3.6 出塔空气焓按式(A.7)计算:

$$h_2 = h_1 + \frac{C_w \Delta t}{k\lambda} \dots\dots\dots(\text{A.7})$$

式中:

- h_2 ——出塔空气焓, 单位为千焦每千克(kJ/kg);
- C_w ——水的比热, $C_w = 4.187\ \text{kJ}/(\text{kg} \cdot ^{\circ}\text{C})$;
- Δt ——水温降, 单位为摄氏度($^{\circ}\text{C}$);
- k ——蒸发水量带走热量系数, 按式(A.8)计算:

$$k = 1 - \frac{t_2}{586 - 0.56(t_2 - 20)} \dots\dots\dots(\text{A.8})$$

A.6.3.7 塔内空气的平均焓按式(A.9)计算:

$$h_m = \frac{h_1 + h_2}{2} \dots\dots\dots (A.9)$$

式中:

h_m ——塔内空气的平均焓,单位为千焦每千克(kJ/kg)。

A.6.3.8 温度为 t 时,饱和空气焓按式(A.10)计算:

$$h'' = 1.005t + 0.622 \times (2\,500 + 1.842t) \frac{p''_t}{p_0 - p''_t} \dots\dots\dots (A.10)$$

式中:

h'' ——温度 t 时的饱和空气焓,单位为千焦每千克(kJ/kg);

p''_t ——温度 t 时的饱和空气的水蒸气分压,单位为千帕(kPa)。

A.6.4 逆流式冷却塔的冷却数

逆流式冷却塔的冷却数按式(A.11)求解:

$$N = \frac{k\beta_{xv}V}{Q} = \int_{t_2}^{t_1} \frac{C_w dt}{h'' - h} \dots\dots\dots (A.11)$$

式中:

N ——冷却数;

β_{xv} ——容积散质系数,单位为千克每立方米每小时(kg/m³·h);

V ——淋水填料体积,单位为立方米(m³);

h'' ——饱和空气焓,单位为千焦每千克(kJ/kg);

h ——空气焓,单位为千焦每千克(kJ/kg);

t_1 ——进塔水温,单位为摄氏度(°C);

t_2 ——出塔水温,单位为摄氏度(°C)。

式(A.11)的积分按式(A.12)计算:

$$N = \int_{t_2}^{t_1} \frac{C_w dt}{h'' - h} = \frac{C_w \Delta t}{6} \left(\frac{1}{h''_2 - h_1} + \frac{4}{h''_m - h_m} + \frac{1}{h''_1 - h_2} \right) \dots\dots\dots (A.12)$$

式中:

h''_2 ——出塔水温 t_2 的饱和空气焓,单位为千焦每千克(kJ/kg);

h''_1 ——进塔水温 t_1 的饱和空气焓,单位为千焦每千克(kJ/kg);

h''_m ——平均水温 $(t_1 + t_2)/2$ 的饱和空气焓,单位为千焦每千克(kJ/kg)。

A.6.5 横流式冷却塔的冷却数

横流式冷却塔的冷却数按式(A.13)求解:

$$N = \frac{k\beta_{xv}V}{Q} = \frac{C_w}{L} \int_{x=0}^L \int_{z=0}^H \frac{1}{h'' - h} \times \frac{\partial^2 t}{\partial z \partial x} dz dx \dots\dots\dots (A.13)$$

式中:

L ——填料径深,单位为米(m);

H ——填料高度,单位为米(m)。

式(A.13)积分方程无法直接求解,按式(A.14)~式(A.19)间接计算出修正到标准工况下的出水温度 t'_2 。计算时先假定出水温度或容积散质系数,利用迭代逼近法可求出 η_m ,当出水温度计算值 t'_2 和实测值 t_2 满足条件 $|t_2 - t'_2| < 0.001$ °C时, t'_2 即为修正到标准工况下的出水温度。

$$t'_2 = \frac{1}{B}(h''_2 - A) \dots\dots\dots (A.14)$$

$$A = h''_1 - Bt_1 - \delta \dots\dots\dots (A.15)$$

$$B = \frac{h''_1 - h''_2}{t_1 - t_2} \dots\dots\dots (A.16)$$

$$\delta = 0.25(h''_1 + h''_2 - 2h''_m) \dots\dots\dots (A.17)$$

$$h''_2 = h_1 + \eta_m(h''_1 - \delta - h_1) \dots\dots\dots (A.18)$$

$$\eta_m = \frac{h''_2 - h_1}{h''_1 - \delta - h_1} = \varphi_0 + \varphi_1 + \varphi_2 + \dots + \varphi_n \dots\dots\dots (A.19)$$

一般计算中取 $n=5$ 即可满足精度要求。

式(A.14)~式(A.19)中:

t'_2 ——修正到标准工况下的出水温度,单位为摄氏度(°C)。

式(A.19)中 φ_n 按式(A.20)计算:

$$\varphi_n = e^{-(n+1)\alpha} (e^\alpha - 1)^n \left\{ 1 + \frac{1}{\beta}(e^{-\beta} - 1) + \frac{1}{\beta}[(1 + \beta)e^{-\beta} - 1] + \dots + \frac{1}{\beta} \left[(1 + \beta + \dots + \frac{1}{(n-1)!} \beta^{n-1}) e^{-\beta} - 1 \right] \right\} \dots\dots\dots (A.20)$$

式(A.19)中 α 按式(A.21)计算, β 按式(A.22)计算:

$$\alpha = \frac{\beta_{xv} BH}{C_w q} \dots\dots\dots (A.21)$$

$$\beta = \frac{\beta_{xv} L}{g} \dots\dots\dots (A.22)$$

式(A.21)、式(A.22)中:

H ——填料高度,单位为米(m);

L ——填料径深,单位为米(m);

q ——淋水密度,单位为千克每平方米每小时[(kg/(m²·h))];

g ——重量风速,单位为千克每平方米每小时[(kg/(m²·h))].

A.7 试验报告

A.7.1 冷却塔的冷却能力、噪声、能效、飘水率等指标相互关联,不宜就其中某项指标做单独测试并出具测试报告。

A.7.2 试验报告内容至少包括以下 a)、b)及 c)~h)项中的部分或全部:

- a) 试验结果;
- b) 冷却塔关键参数,至少包括实测外形尺寸、名义冷却水流量、电动机铭牌功率及极数、风机直径及叶片数量、填料片距等;
- c) 试验任务、目的;
- d) 冷却塔设计、运行的概况及有关示意图;
- e) 方法、仪表及测点布置;
- f) 试验记录整理、数据汇总;
- g) 存在问题及分析;
- h) 负责与参加试验的单位、人员、试验日期。

附录 B
(资料性附录)
冷却能力计算示例

B.1 开式冷却塔冷却能力计算流程图

开式冷却塔冷却能力的计算流程如图 B.1 所示。

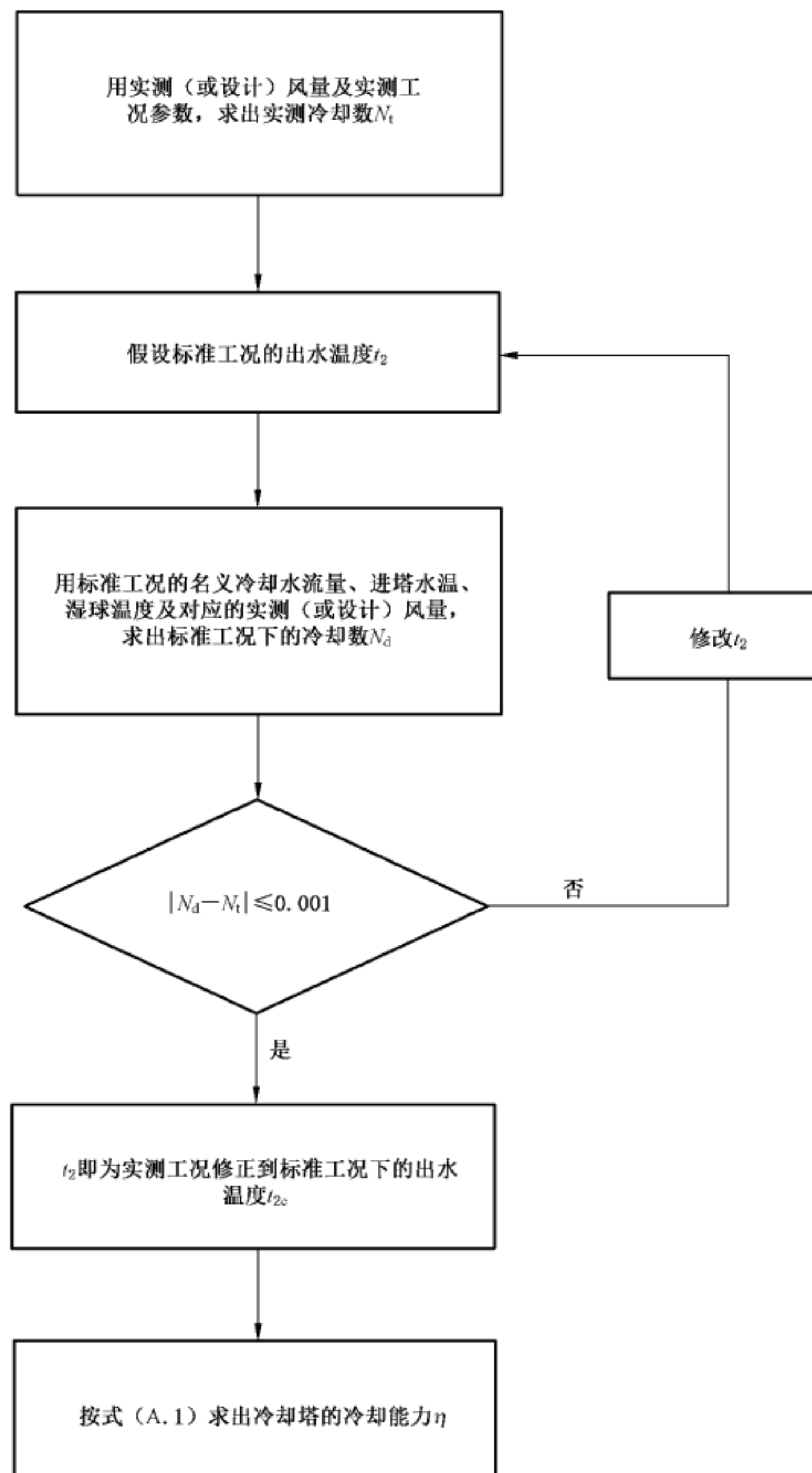


图 B.1 开式冷却塔冷却能力计算流程图

B.2 冷却能力计算示例

B.2.1 逆流式冷却塔冷却能力计算示例

某逆流机械通风开式冷却塔标准设计工况及实测工况参数如表 B.1 所示,根据图 B.1 计算出该冷却塔的冷却能力 $\eta=100.1\%$ 。

表 B.1 某逆流式冷却塔设计及实测工况参数表

项目	设计工况	实测工况
大气压力/kPa	99.4	100.4
进塔空气干球温度/°C	31.5	37.2
进塔空气湿球温度/°C	28.0	26.1
进塔水流量/(m ³ /h)	225.0	226.8
进塔水温/°C	37.0	35.9
出塔水温/°C	32.0	30.7
进塔空气量/(m ³ /h)	170 000	—

B.2.2 横流式冷却塔冷却能力计算示例

某横流机械通风开式冷却塔标准设计工况及实测工况参数如表 B.2 所示,根据图 B.1 计算出该冷却塔的冷却能力 $\eta=99.4\%$ 。

表 B.2 某横流式冷却塔设计及实测工况参数表

项目	设计工况	实测工况
大气压力/kPa	99.4	100.5
进塔空气干球温度/°C	31.5	34.0
进塔空气湿球温度/°C	28.0	26.5
进塔水流量/(m ³ /h)	175.0	174.6
进塔水温/°C	37.0	36.6
出塔水温/°C	32.0	31.2
进塔空气量/(m ³ /h)	135 000	—

附录 C
(资料性附录)

标准工况冷却塔的简便冷却能力试验方法

C.1 范围

本方法适用于单塔冷却水量小于 1 000 m³/h、标准工况 5 °C 温差有淋水填料的机械通风开式冷却塔。

C.2 原理

同 A.2。

C.3 仪表

同 A.3。

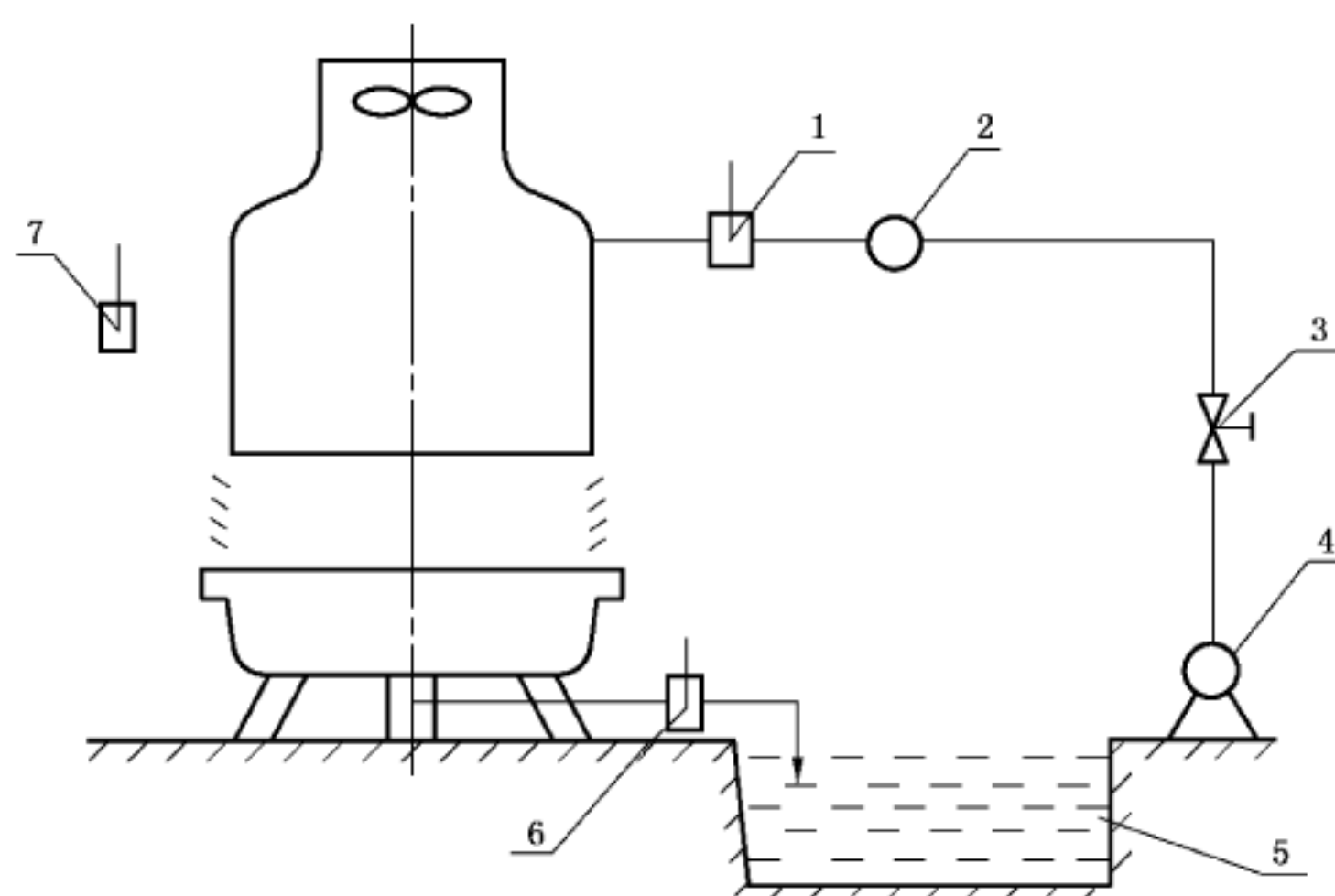
C.4 条件

C.4.1 标准工况下,测试流量等于设计流量的冷却塔。

C.4.2 其他条件同 A.4。

C.5 步骤

C.5.1 逆流式冷却塔的试验装置见图 C.1 所示,横流式冷却塔的试验装置见图 C.2 所示。

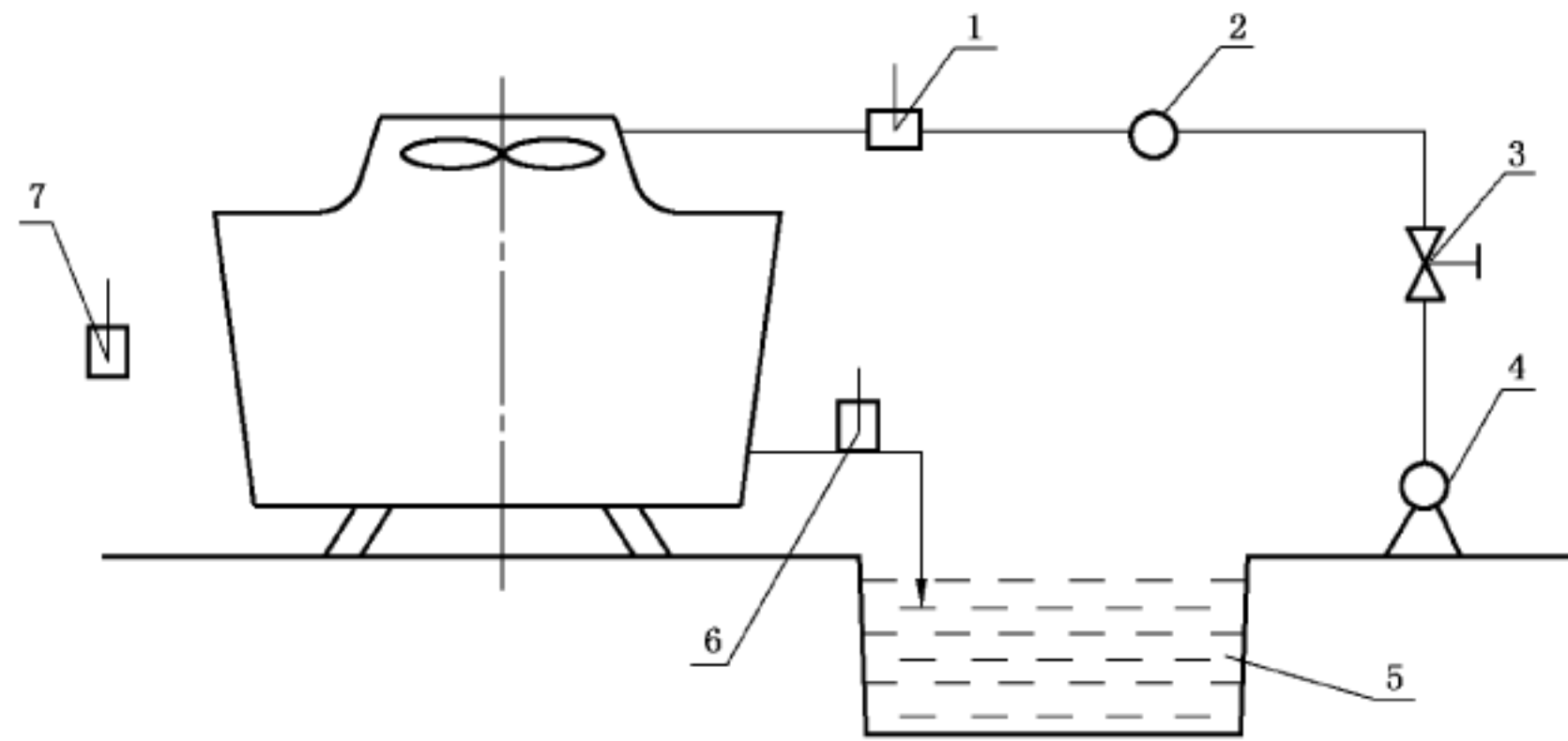


说明:

- 1——温度计;
- 2——流量计;
- 3——流量调节阀;
- 4——泵;

- 5——热力;
- 6——温度计;
- 7——干湿球温度计。

图 C.1 逆流式试验塔



说明：

- 1——温度计；
- 2——流量计；
- 3——调节流量阀；
- 4——泵；
- 5——热力；
- 6——温度计；
- 7——干湿球温度计。

图 C.2 横流式试验塔

C.5.2 其他步骤同 A.5。

C.6 结果及计算

C.6.1 标准工况 5 °C 温差的冷却塔按附录 A 进行测试,将三次以上的试验平均值代入式(C.1),先将在允许变化范围的进水温度换算成标准工况的进水温度(即 37 °C)的水温降。

$$\Delta t_B = \Delta t \left[1 + \frac{t_1 - \tau + 45 - \Delta t}{45(t_1 - \tau) - \frac{\Delta t^2}{3}} (t_B - t_1) \right] \dots\dots\dots (C.1)$$

式中：

- Δt_B ——标准工况进水温度(37 °C)的水温降,单位为摄氏度(°C)；
- Δt ——测定的水温降,单位为摄氏度(°C)；
- t_1 ——测定的进水温度,单位为摄氏度(°C)；
- τ ——屋式测定的湿球温度,单位为摄氏度(°C)；
- t_B ——设计的进水温度,37 °C。

C.6.2 设计湿球温度为应用气象站使用的屋式温度计所得数据的统计值。因此,如用通风式(阿斯曼)湿度计测试,所测得的湿球温度加修正值 $\Delta\tau$ 等于屋式湿度计测得的湿球温度。见图 C.3。

C.6.3 由水温降 Δt_B 和湿球温度 τ ,利用图 C.4 换算成标准型工况(即 τ 为 28 °C)的水温降。具体方法如图 C.5 所示:在横坐标上取测得的湿球温度 τ 值与纵坐标上的水温降 Δt_B 相交于 C 点,作曲线群的平行线与横坐标上的设计湿球温度 28 °C 相交于 C 点,从 C 点作平行线至纵轴,即可求出该测试塔在标准工况的水温降(Δt_A)。

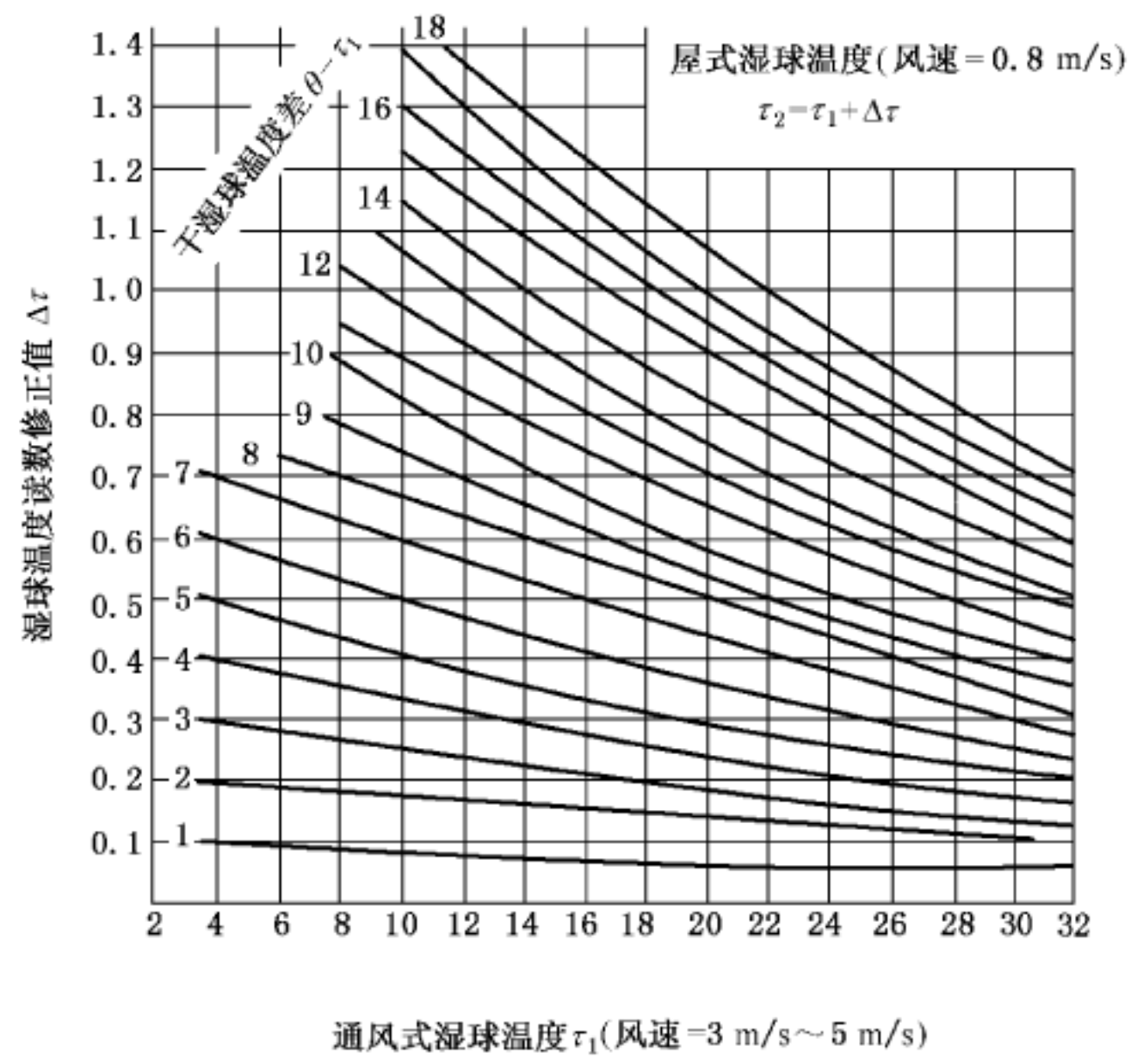


图 C.3 湿球温度修正曲线图

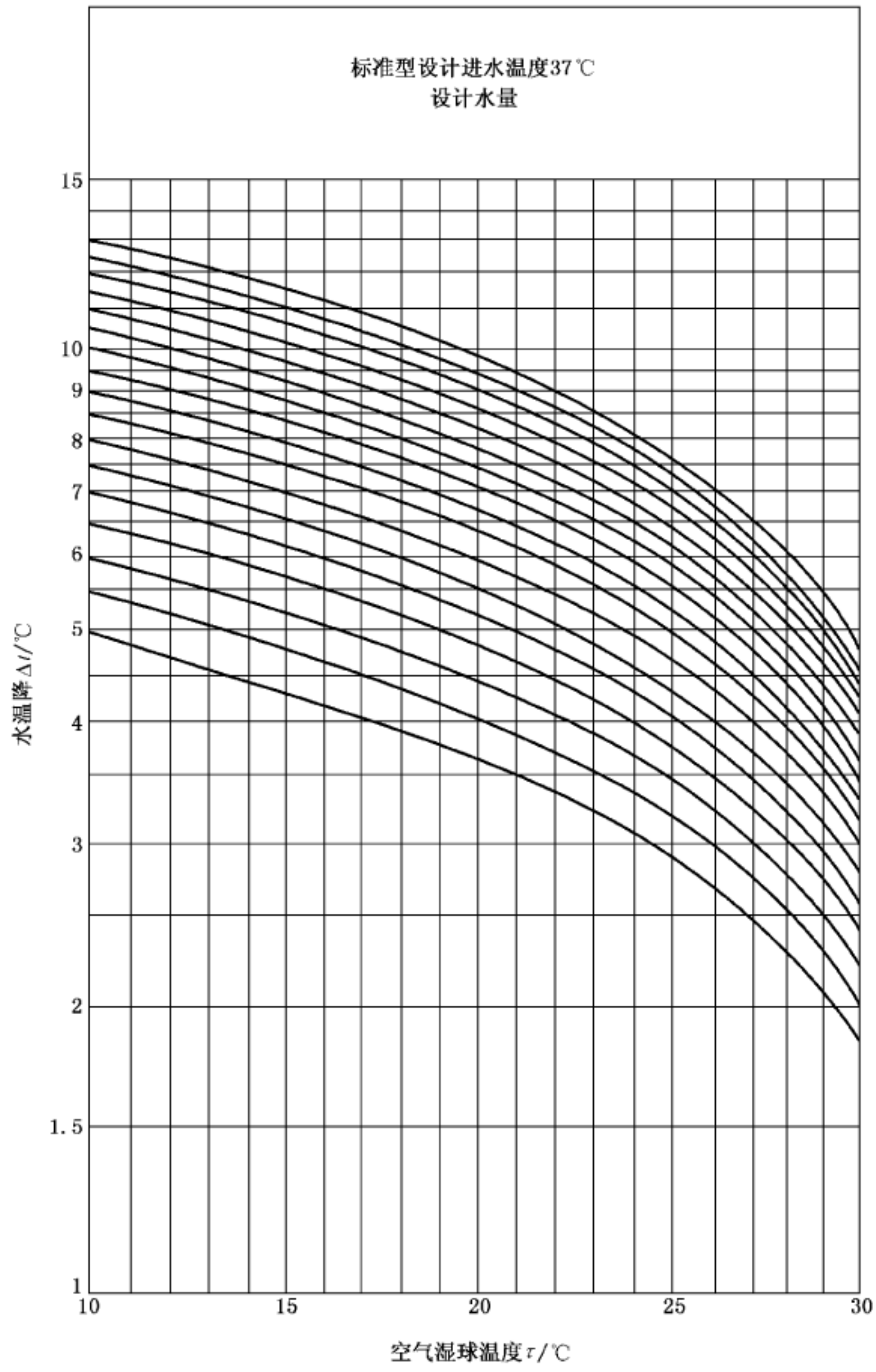


图 C.4 冷却塔 $\Delta t-\tau$ 曲线图

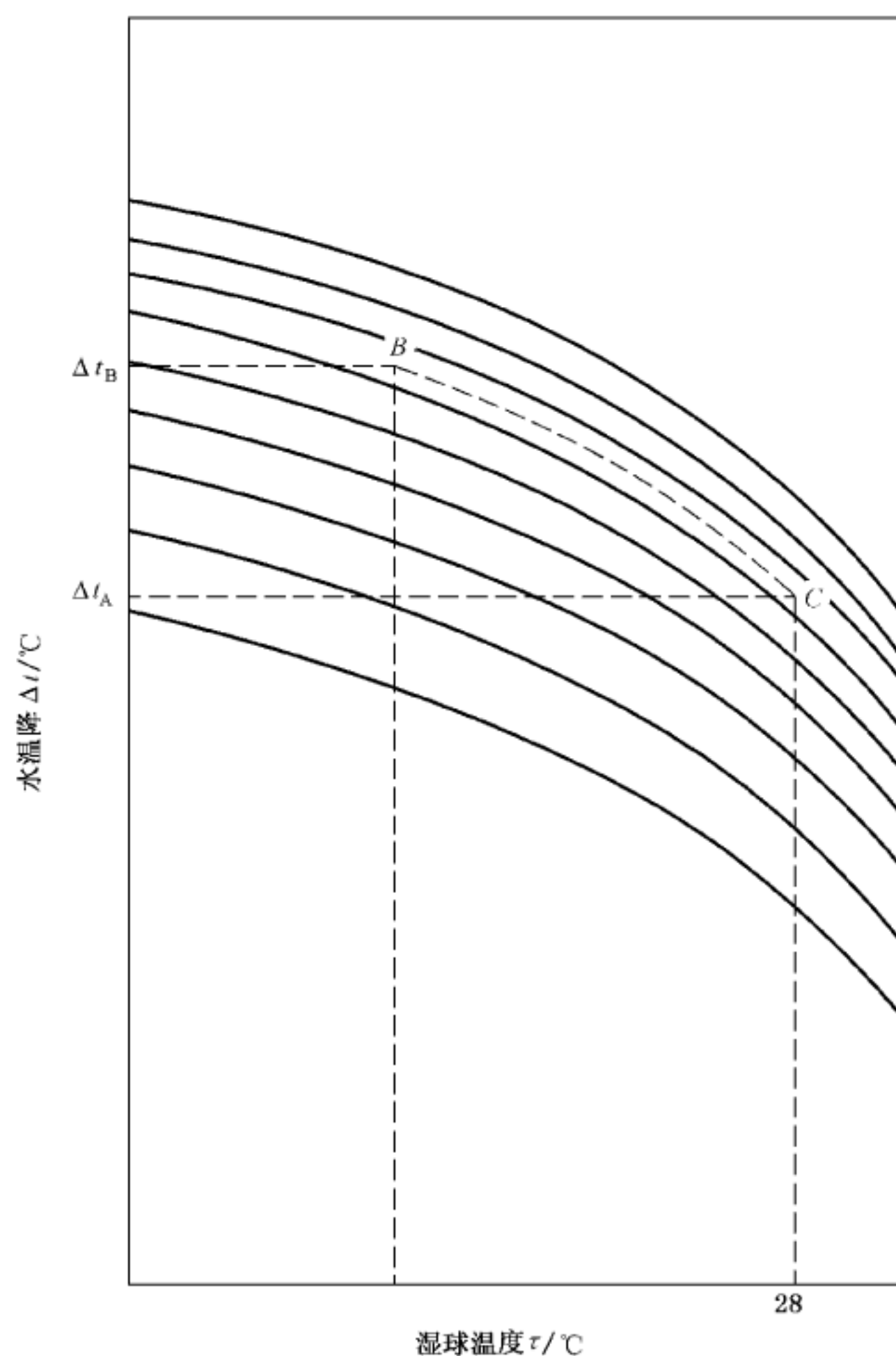


图 C.5 求解标准工况水温降

C.6.4 按式(C.2)计算被测冷却塔的冷却能力,比值不小于 95.0%为合格:

$$\eta = \frac{\Delta t_A}{5} \times 100\% \quad \dots\dots\dots (C.2)$$

式中:

Δt_A ——被测塔的水温降,单位为摄氏度(℃)。

C.7 试验报告

C.7.1 冷却塔的冷却能力、噪声、能效、飘水率等指标相互关联,不宜就其中某项指标做单独测试并出具测试报告。

C.7.2 试验报告内容至少包括以下 a)、b)及 c)~h)项中的部分或全部:

- a) 试验结果;
- b) 冷却塔关键参数,至少包括实测外形尺寸、名义冷却水流量、电动机铭牌功率及极数、风机直径及叶片数量、填料片距等;
- c) 试验任务、目的;
- d) 冷却塔设计、运行的概况及有关示意图;

- e) 仪表及测点布置；
- f) 试验记录整理、数据汇总；
- g) 存在问题及分析；
- h) 负责与参加试验的单位、人员、试验日期。

附 录 D
(规范性附录)
噪声测定方法

D.1 范围

本方法适用于单台冷却塔。

D.2 仪表

I 级声级计。

D.3 条件

D.3.1 噪声测定应与热力性能和风机驱动电动机输入有功功率测试同步进行。

D.3.2 噪声测定时周围环境必须安静,冷却塔不运转时冷却塔的本底噪声应比运转时的 A 声级至少低 10 dB(A)。

D.3.3 噪声测量值与背景噪声的差值修约到个位数后,其值大于或等于 3 dB(A)小于 10 dB(A)时,按表 D.1 进行修正;其值小于 3 dB(A)时,按 HJ 706 的规定处理。

D.3.4 按表 D.1 进行修正后得到的噪声值应修约至个位数。

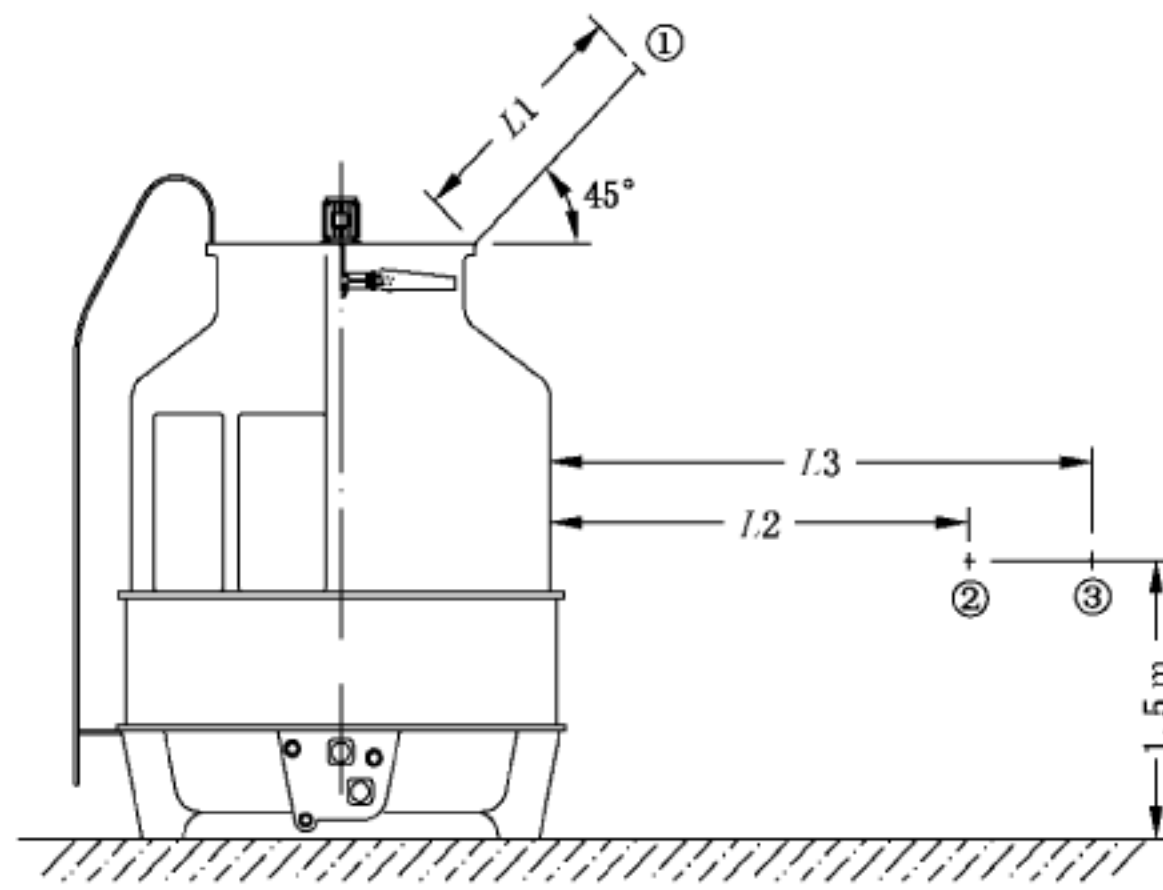
表 D.1 噪声修正值表

单位为 dB(A)

噪声差值	3	4~5	6~9	≥10
修正值	-3	-2	-1	0

D.4 测点布置

D.4.1 逆流式冷却塔的测点布置见图 D.1 所示,横流式冷却塔的测点布置见图 D.2 所示。

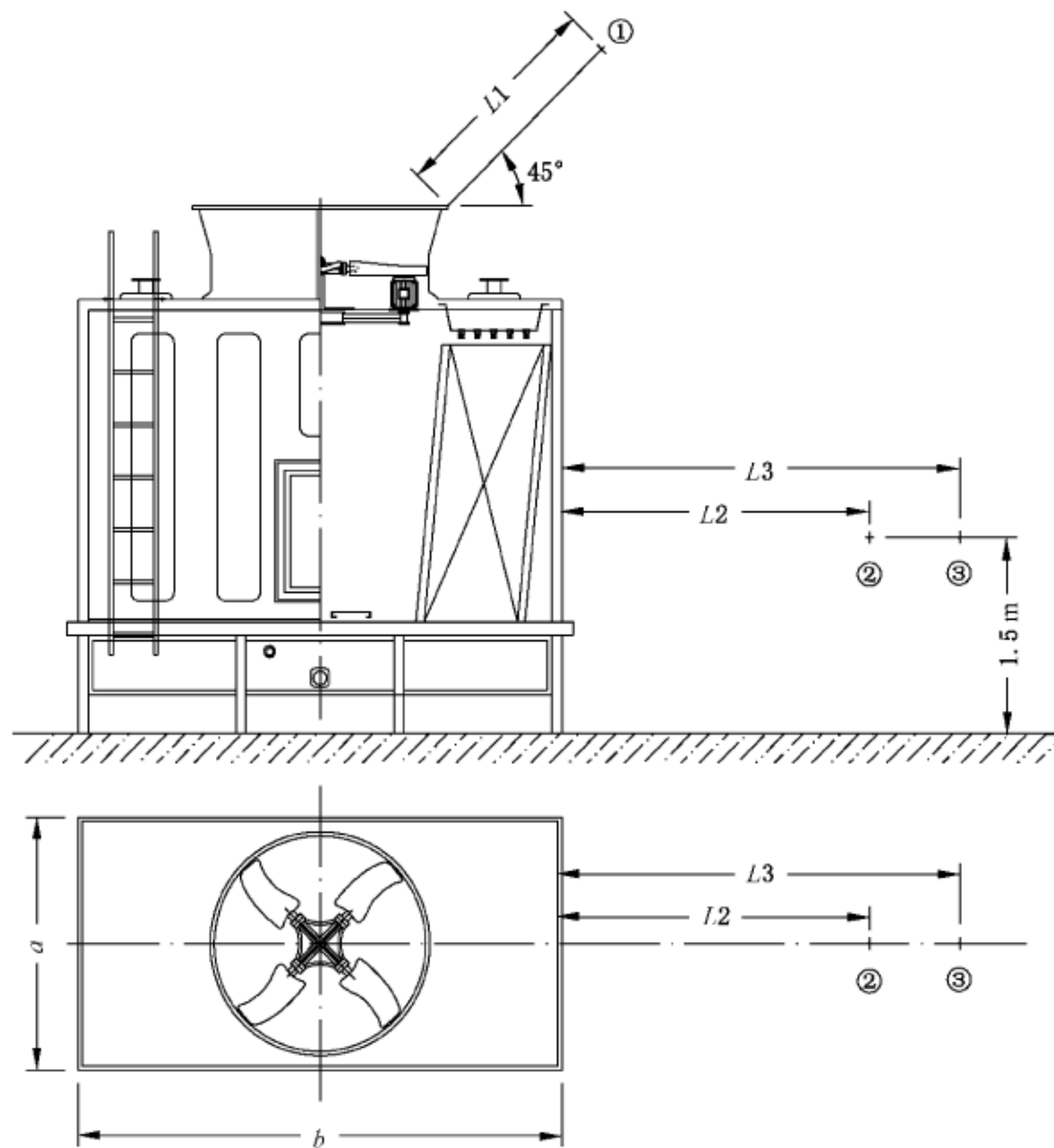


说明：

- ① —— 风机噪声测点；
- ② —— 噪声标准测点；
- ③ —— 参考位置测点；

- $L1$ —— 风机噪声测点距离；
- $L2$ —— 噪声标准测点距离；
- $L3$ —— 参考位置测点距离。

图 D.1 逆流式塔测点布置图



说明：

- ① —— 风机噪声测点；
- ② —— 噪声标准测点；
- ③ —— 参考位置测点；

- $L1$ —— 风机噪声测点距离；
- $L2$ —— 噪声标准测点距离；
- $L3$ —— 参考位置测点距离。

图 D.2 横流式塔测点布置图

D.4.2 风机噪声测点①在出风口 45°方向, L_1 为 1 倍出风口直径, 当出风口直径大于 5 m 时, L_1 取 5 m。

D.4.3 噪声标准测点②在塔进风口方向, 距塔体底部基础面高 1.5 m, 圆形塔 L_2 为塔体直径, 边长为 a 、 b 的矩形塔 $L_2 = 1.13\sqrt{ab}$, 当 L_2 小于 1.5 m 时, 取 1.5 m。

D.4.4 参考测点③在塔进风口方向, 距塔体底部基础面高 1.5 m, L_3 为 16 m。

D.5 结果及计算

D.5.1 至少测二个方向, 取其算术平均值。

D.5.2 确定声级标准以噪声标准测点②的 A 声级为准。①、③二点作为对比用。

D.6 试验报告

D.6.1 冷却塔的冷却能力、噪声、能效、飘水率等指标相互关联, 不宜就其中某项指标做单独测试并出具测试报告。

D.6.2 试验报告内容至少包括以下 a)、b) 及 c)~h) 项中的部分或全部:

- a) 试验结果;
- b) 冷却塔关键参数, 至少包括实测外形尺寸、名义冷却水流量、电动机铭牌功率及极数、风机直径及叶片数量、填料片距等;
- c) 试验任务、目的;
- d) 冷却塔设计、运行的概况及有关示意图;
- e) 仪表及测点布置;
- f) 试验记录整理、数据汇总;
- g) 存在问题及分析;
- h) 负责与参加试验的单位、人员、试验日期。

附录 E
(规范性附录)
耗电比试验方法

E.1 范围

本方法适用于电动机驱动的机械通风冷却塔。

E.2 测量参数

E.2.1 电动机工作电流及输入有功功率。

E.2.2 按 A.4.3 的相应仪表测定冷却水流量。

E.3 测量条件

E.3.1 耗电比测试应与冷却能力测试同步进行。

E.3.2 电动机工作电流不应大于其额定电流。

E.4 结果计算

耗电比按式(E.1)计算：

$$\alpha = \frac{P}{\eta Q} \dots\dots\dots (E.1)$$

式中：

α ——耗电比,单位为千瓦时每立方米(kW·h/m³)；

P ——电动机输入有功功率,单位为千瓦(kW)；

η ——冷却能力,％；

Q ——实测冷却水流量,单位为立方米每小时(m³/h)。

E.5 试验报告

E.5.1 冷却塔的冷却能力、噪声、能效、飘水率等指标相互关联,不宜就其中某项指标做单独测试并出具测试报告。

E.5.2 试验报告内容至少包括以下 a)、b)及 c)~h)项中的部分或全部：

- a) 耗电比试验结果、能效等级；
- b) 冷却塔关键参数,至少包括实测外形尺寸、名义冷却水流量、电动机铭牌功率及极数、风机直径及叶片数量、填料片距等；
- c) 试验任务、目的；
- d) 冷却塔设计、运行的概况及有关示意图；
- e) 仪表及测点布置；

- f) 试验记录整理、数据汇总；
- g) 存在问题及分析；
- h) 负责与参加试验的单位、人员、试验日期。

附录 F
(规范性附录)
飘水率试验方法

F.1 范围

本方法适用于机械通风冷却塔飘水率的试验。

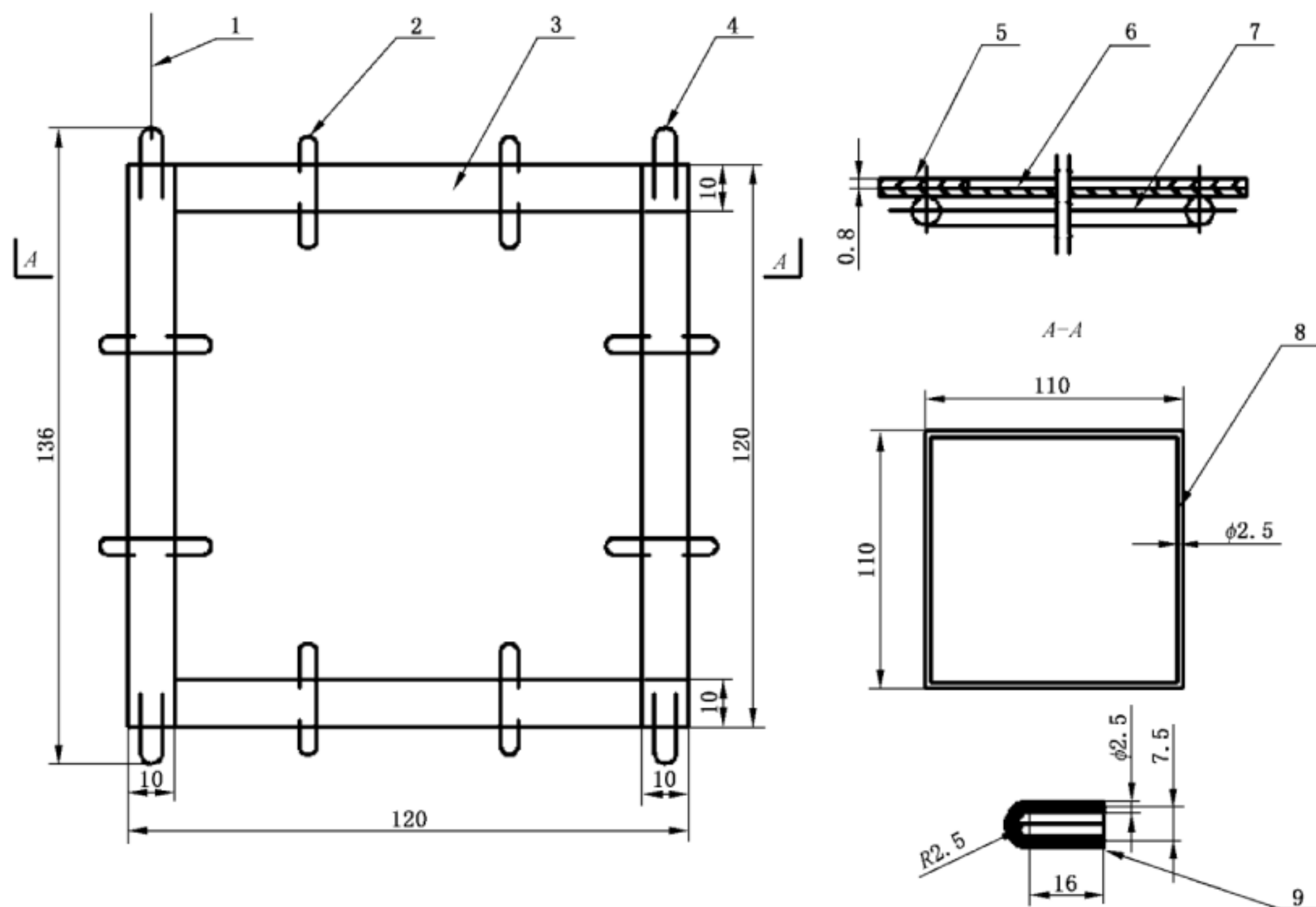
F.2 仪表及设施

F.2.1 计量秒表。

F.2.2 分析天平,感量 0.001 g。

F.2.3 干燥设备、塑料袋、120 mm×120 mm 普通滤纸及将滤纸放到冷却塔风筒出口定点位置的固定辅助设备,见图 F.1。

单位为毫米



说明:

- | | |
|-----------------------|------------|
| 1——绳索; | 6——滤纸; |
| 2——曲别针,后卡上; | 7——钢丝框; |
| 3——侧板框; | 8——钢丝框示意图; |
| 4——骑马钉,φ2.5 mm,与侧板框焊; | 9——骑马钉(钢)。 |
| 5——侧板框; | |

图 F.1 固定滤纸辅助设施示意图

F.3 测点布置

根据出风筒直径的大小,将冷却塔出风口顶划分成3个~5个等面积环,每个环中对称布置2个。

F.4 试验条件

进塔空气流量与进塔水流量应与热力性能试验时相近,差值在±5%之内。为了减少热力蒸发量的影响,有条件时,最好让进塔水温尽量低,可以不与热力性能试验同步进行。

F.5 试验步骤

将滤纸干燥之后放入塑料袋,用天平称量,取出滤纸,用辅助设施将滤纸水平放到各测点,记时。视飘水情况放置1 min~5 min,快速取出,记时。放入原塑料袋中,用天平称量。得出先后两次称量的差值,精确到0.01 g。

F.6 试验结果

由滤纸的总增量、总面积、出风口面积,滤纸的放置时间计算出飘水总量 Q_n ,再与进塔水流量比较,求出飘水率,按式(F.1)计算:

$$p_f = \frac{Q_n}{Q_t} \times 100\% \quad \dots\dots\dots (F.1)$$

式中:

p_f ——飘水率;

Q_n ——冷却塔出风口飘水量(质量流量),单位为千克每小时(kg/h);

Q_t ——实测进塔冷却水流量(质量流量),单位为千克每小时(kg/h)。

F.7 试验报告

F.7.1 冷却塔的冷却能力、噪声、能效、飘水率等指标相互关联,不宜就其中某项指标做单独测试并出具测试报告。

F.7.2 试验报告内容至少包括以下a)、b)及c)~h)项中的部分或全部:

- a) 试验结果;
- b) 冷却塔关键参数,至少包括实测外形尺寸、名义冷却水流量、电动机铭牌功率及极数、风机直径及叶片数量、填料片距等;
- c) 试验任务、目的;
- d) 冷却塔设计、运行的概况及有关示意图;
- e) 仪表及测点布置;
- f) 试验记录整理、数据汇总;
- g) 存在问题及分析;
- h) 负责与参加试验的单位、人员、试验日期。

中 华 人 民 共 和 国
国 家 标 准
机 械 通 风 冷 却 塔
第 1 部 分：中 小 型 开 式 冷 却 塔
GB/T 7190.1—2018

*

中国标准出版社出版发行
北京市朝阳区和平里西街甲2号(100029)
北京市西城区三里河北街16号(100045)

网址：www.spc.org.cn

服务热线：400-168-0010

2019年1月第一版

*

书号：155066·1-61687

版权专有 侵权必究



GB/T 7190.1—2018