

废弃井封井回填技术指南（试行）

2020年2月

目 次

第一章 总 则.....	1
1.1 编制目的.....	1
1.2 适用范围.....	1
1.3 编制依据.....	1
1.4 术语与定义.....	2
1.5 指导原则.....	2
1.6 组织编制单位.....	3
第二章 工作内容和流程.....	4
2.1 工作内容.....	4
2.2 工作流程.....	4
第三章 废弃井判定.....	6
3.1 资料收集.....	6
3.2 废弃矿井判定.....	6
3.3 废弃钻井判定.....	7
3.4 废弃取水井判定.....	7
第四章 废弃井环境风险评估.....	8
4.1 环境风险分析.....	8
4.2 废弃井环境风险等级评估.....	9
第五章 废弃井封井回填与验收.....	11
5.1 一般要求.....	11
5.2 废弃矿井封井回填处理要求.....	11
5.3 废弃钻井封井回填处理要求.....	14
5.4 废弃取水井封井回填处理要求.....	21
5.5 井口处置.....	24
5.6 废弃井封井回填验收.....	25
附录 A （资料性附录） 废弃井基本情况表.....	27

附录 B (资料性附录) 废弃井封井回填验收备案表.....	29
附录 C (资料性附录) 水文地质分区代码表.....	31

废弃井封井回填技术指南

（试行）

第一章 总 则

1.1 编制目的

为贯彻落实《水污染防治行动计划》《地下水污染防治实施方案》（环土壤〔2019〕25号），推进地下水污染防治工作，规范废弃矿井、钻井和取水井等封井回填工作，根据《中华人民共和国水污染防治法》及相关法律、法规、标准，编制《废弃井封井回填技术指南（试行）》（以下简称指南）。

1.2 适用范围

本指南规定了废弃矿井、钻井和取水井的封井回填工作的内容、流程和技术要求。

本指南适用于废弃矿井、钻井和取水井的判定、环境风险评估、封井回填与验收。

1.3 编制依据

GB 50010 混凝土结构设计规范

GB 50296 管井技术规范

GB/T 50625 机井技术规范

GB/T 51040 地下水监测工程技术规范

SY/T 5587 常规修井作业规程

SY/T 6646 废弃井及长停井处置指南

DB11/T 671 报废机井处理技术规程

T/CHES 17 水井报废与处理技术导则

Q/SH 0653 废弃井封井处置规范

Q/SY 36 油气田开发生产井报废规定

1.4 术语与定义

下列术语与定义适用于本指南。

含水层：能够透过并给出相当数量水的岩层。

隔水层：不能透过与给出水，或者透过与给出的水量微不足道的岩层。

矿井：由于矿产资源地下开采而形成的竖井、斜井、平硐等矿山井筒。

钻井：勘探和开发石油、天然气、地热、卤水等液态和气态矿产等过程中因开采需要而钻凿的井。

取水井：用于汲取地下水的管状设施，包括供水井、地下水监测井、水文地质勘探井和疏降水井等。

废弃井：因各种原因无法继续利用，弃用的矿井、钻井和取水井等。

1.5 指导原则

(1) 规范性原则：采用程序化、系统化方式规范废弃井封井回填的工作内容和流程，确保废弃井封井回填工作的规范开展。

(2) 针对性原则：针对存在环境风险的废弃井开展封井回填工作，为地下水污染防治提供技术支撑。

(3) 可行性原则：充分考虑废弃井及其所属场地环境特征，选择技术可行、经济合理的方案开展封井回填。

1.6 组织编制单位

本指南由生态环境部土壤生态环境司组织，生态环境部环境规划院、生态环境部土壤与农业农村生态环境监管技术中心、中国水利水电科学研究院、中国地质环境监测院、中石化石油工程技术研究院、中国矿业大学、北京市地质勘察技术院、中国冶金地质总局第三地质勘查院、中国煤炭地质总局水文地质局等单位起草编制。

第二章 工作内容和流程

2.1 工作内容

(1) 废弃井判定

判定矿井、钻井和取水井是否符合废弃条件。

(2) 废弃井环境风险评估

对符合废弃条件的矿井、钻井和取水井开展环境风险评估，通过识别污染源、污染通道和敏感受体等，评估废弃井环境风险等级。

(3) 废弃井封井回填与验收

根据废弃井环境风险等级，对废弃井进行封井回填并做好井口处置。废弃井封井回填工作完成后，应进行验收。验收合格的，对资料进行整理和归档。验收不合格的，应采取补救措施。

2.2 工作流程

废弃井封井回填工作流程包括废弃井判定、环境风险评估、封井回填与验收等步骤。工作流程如下图所示：

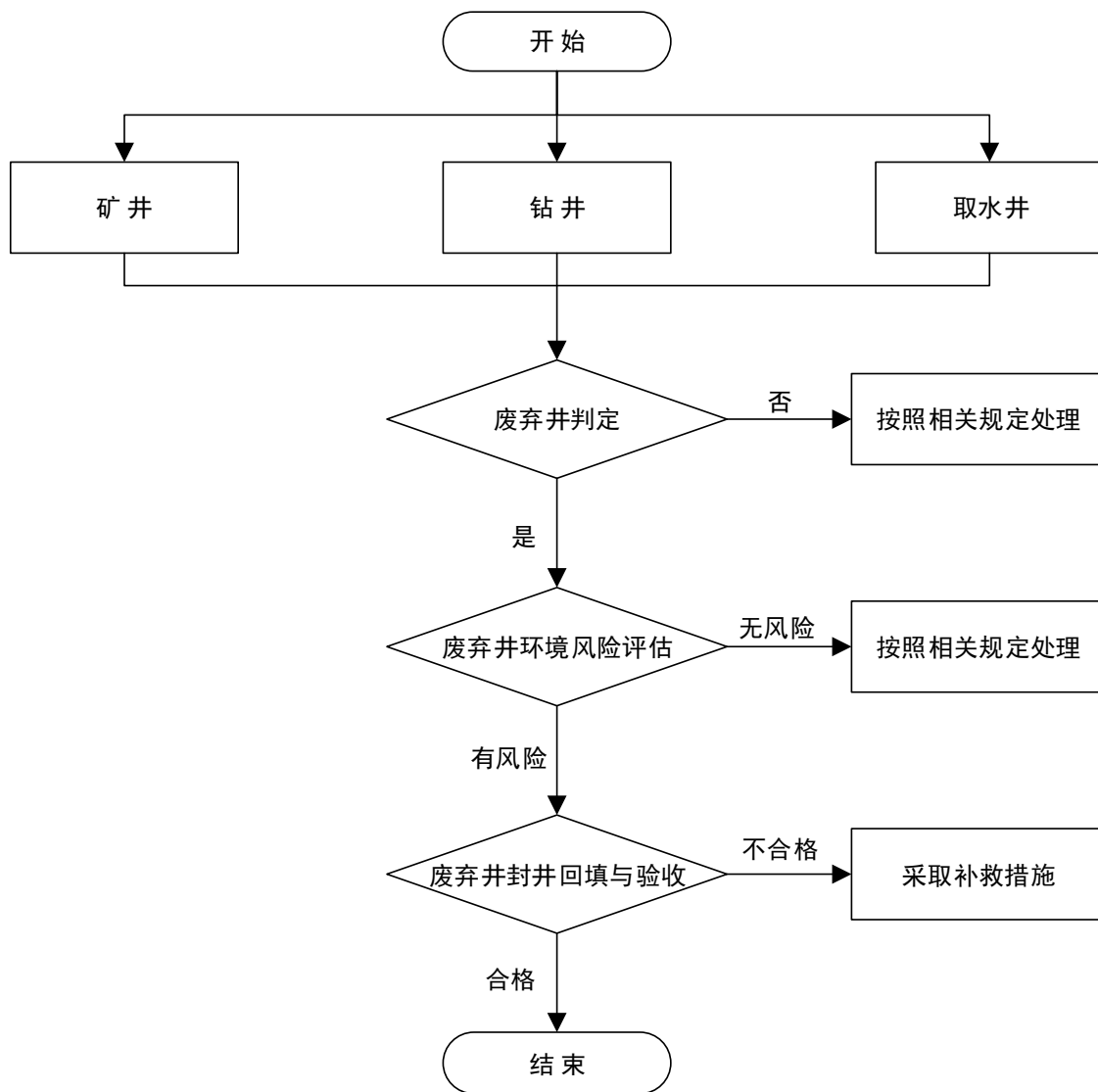


图 2-1 废弃井封井回填工作流程图

第三章 废弃井判定

3.1 资料收集

主要收集以下资料：

(1) 井址、成井时间、成井工艺、用途、生产历史、管理单位与联络方式等。

(2) 开采层位、开采规模、井上下对照图、采掘工程平面图、工业污染源平面布置图等。

(3) 井的类型、井管材质、井径、井深、井孔结构、井孔综合柱状图和井中设备或异物等。

(4) 地下水补径排条件、含水层结构、水文地质平面图及剖面图等。

(5) 地下水环境质量状况。

(6) 地面及周边情况，包括构筑物、管线、道路、土地规划、周边污染源和敏感受体等。

(7) 井管（筒）破损及维护情况。

3.2 废弃矿井判定

矿井出现下列情况之一时，宜予以废弃：

(1) 符合法律、法规和管理部门相关规定关闭或废弃的矿井。

(2) 矿产资源储量枯竭、开采条件经论证不能保障安全生产的矿井。

3.3 废弃钻井判定

钻井出现下列情况之一时，宜予以废弃：

（1）对石油、天然气、地热、卤水等资源开发不起作用、无综合利用价值的钻井。

（2）经过多种措施处理仍不能消除隐患，对资源开发或生态环境保护造成不良影响的钻井。

（3）无法修复或修复投入大于修复后产出的钻井。

3.4 废弃取水井判定

取水井出现下列情况之一时，宜予以废弃：

（1）因地下水位下降，导致长期可取水量不足，或已经干枯的供水井。

（2）水质变差或遭受污染，无法满足设计供水水质要求，并无法通过修复进行改善且无其他用途的供水井。

（3）因井管损坏、过滤器堵塞、井壁坍塌、井内淤淀等原因，导致无法修复或修复价值较低的地下水监测井、水文地质勘探井和疏降水井等。

（4）完成任务且无其他用途的地下水监测井、水文地质勘探井和疏降水井等。

第四章 废弃井环境风险评估

4.1 环境风险分析

针对符合废弃条件的矿井、钻井和取水井，开展废弃井环境调查和风险分析，识别废弃井及周边可能存在的污染源和敏感受体，判断废弃井成为污染通道的可能性，研判废弃井对地下水环境造成的影响。

4.1.1 识别污染源

(1) 当矿产资源开采过程中，污染物通过串层、渗透等方式污染含水层，废弃矿井、钻井可识别为污染源。

(2) 当污染物已经或可能通过废弃井进入地下水环境，造成地下水污染，可结合地形、地下水补径排条件及含水层渗透性，对废弃井周边地下水 1000 天流程范围内存在的化学品生产企业及工业集聚区、矿山开采区、危险废物处置场、垃圾填埋场等污染源进行识别；若水文地质条件不详，原则上针对废弃井周边 1 km 范围内的污染源进行识别。

4.1.2 识别污染通道

(1) 井（筒）管破损可成为潜在污染通道。若废弃井的井（筒）管破损严重造成层间连通，将加大地下水污染风险。

(2) 井管开筛或封井止水不佳可成为潜在污染通道。若取水井开筛或封井止水不佳造成层间连通，将加大地下水污染风

险。

4.1.3 识别敏感受体

当废弃矿井、钻井识别为污染源时，可结合地形、地下水补径排条件及含水层渗透性，针对废弃矿井、钻井周边地下水 1000 天流程范围内的密集人群、水源井等敏感受体进行识别；若水文地质条件不详，原则上针对废弃矿井、钻井周边 1 km 范围内的敏感受体进行识别。

4.2 废弃井环境风险等级评估

4.2.1 矿井环境风险等级评估

矿井作为潜在污染源和污染通道，可参考下表开展环境风险等级评估。

表 4-1 废弃矿井环境风险等级评估

环境状况	井筒状况	井筒无明显破损	井筒破损
	未污染，距离敏感受体大于地下水 1000 天流程或 1km		无风险
未污染，距离敏感受体小于等于地下水 1000 天流程或 1km		低风险	高风险
矿井造成地下水污染		-	高风险

评估为无风险的废弃矿井可根据其他相关规定封井回填；评估为低风险、中风险、高风险的废弃矿井参照 5.2 开展封井回填。

4.2.2 钻井环境风险等级评估

钻井作为潜在污染源和污染通道，可参考下表开展环境风险等级评估。

表 4-2 废弃钻井环境风险等级评估

井管状况 环境状况	井管无破损	层间有连通或井管破损点在生产层套管水泥返高以上但无窜漏	层间有连通, 井管破损点在生产层套管水泥返高以上且窜漏
未污染, 距离敏感受体大于地下水 1000 天流程或 1km	无风险	中风险	高风险
未污染, 距离敏感受体小于等于地下水 1000 天流程或 1km	低风险	中风险	高风险
钻井造成地下水污染	-	高风险	高风险

评估为无风险的废弃钻井可根据其他相关规定封井回填; 评估为低风险、中风险、高风险的废弃钻井参照 5.3 开展封井回填。

4.2.3 取水井环境风险等级评估

取水井作为潜在污染通道, 可参考下表开展环境风险等级评估。

表 4-3 废弃取水井环境风险等级评估

串层情景 环境状况	单层含水层	多层含水层, 层间无连通	多层含水层, 层间有连通
未污染, 井周边地下水 1000 天流程或 1km 范围内无污染源	无风险	无风险	低风险
未污染, 井周边地下水 1000 天流程或 1km 范围内有污染源	低风险	低风险	高风险
地下水已污染	低风险	中风险	高风险

评估为无风险的废弃取水井可根据其他相关规定封井回填; 评估为低风险、中风险、高风险的废弃取水井参照 5.4 开展封井回填。

第五章 废弃井封井回填与验收

5.1 一般要求

(1) 回填前，资料不全的井，应根据现场情况，开展调查工作，摸清废弃井（筒）管现状。

(2) 回填时，应根据不同环境风险等级对应的要求开展回填工作，或采用更严格的回填要求进行回填；回填材料应无污染，不得使用可能对地下水造成污染的材料。

(3) 回填后，应开展井盖封堵或密闭填充，确保地表污染物不进入井内，各层位地下水不连通。

5.2 废弃矿井封井回填处理要求

5.2.1 废弃矿井封井回填技术要求

竖井一般采用井盖封堵、分段回填和全井筒回填，斜井和平硐一般采用密闭填充开展封井回填。竖井和斜井回填时可设置水文观测孔，水文观测孔应满足水位监测及水质取样要求。平硐不设置导气管和水文观测孔。

(1) 井盖封堵或密闭填充

井盖封堵应按井筒边缘外扩 1.0 m 作为封闭井筒井盖范围，井筒井壁拆除深度不得小于 1.2 m。采用钢筋混凝土结构，浇筑混凝土厚度不得小于 1 m，将井筒封闭。盖板上如需回填土，应待混凝土养护达到设计强度后再回填，回填土应分层夯实，压实

系数不小于 0.94。井盖应设置导气孔，导气管高出地表 0.5 m，露出地面部分应设成倒 U 型。

密闭填充应设置两道密闭墙，密闭墙之间采用黄泥、粘土或混凝土等材料填充。内密闭墙自井口以下垂深大于 20 m 处砌筑混凝土墙，强度满足承重要求，外密闭墙在井口处砌筑厚度不小于 1 m 的混凝土墙。两道密闭墙之间应埋设导气管，导气管前端伸出内密闭墙 0.5 m，末端高出地表 0.5 m，露出地面部分应设成倒 U 型。

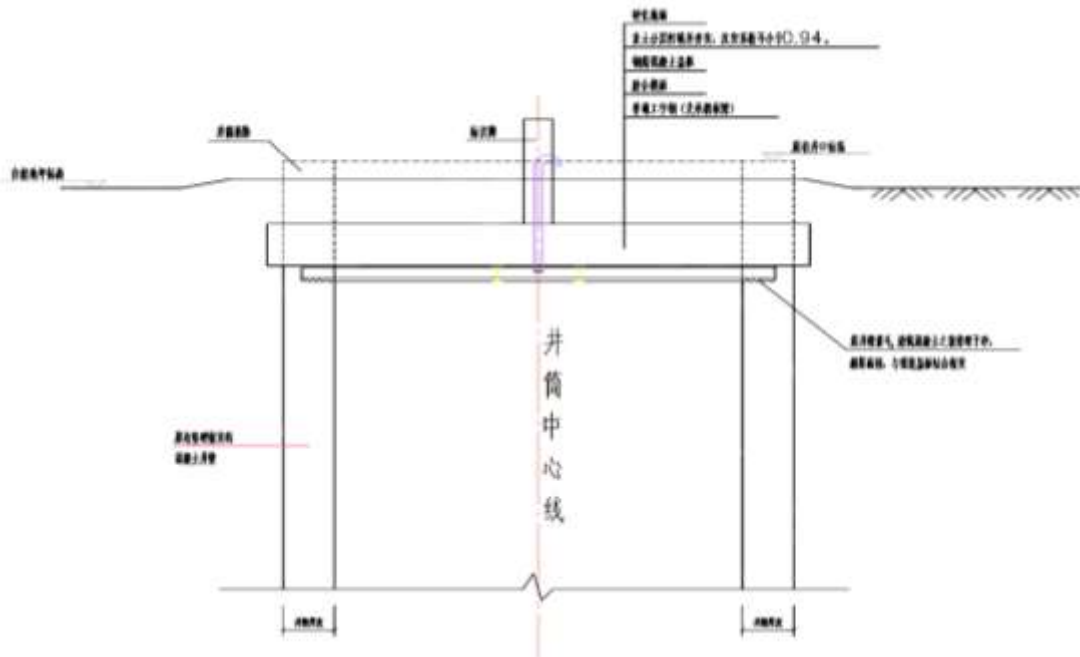


图 5-1 竖井井盖封堵示意图

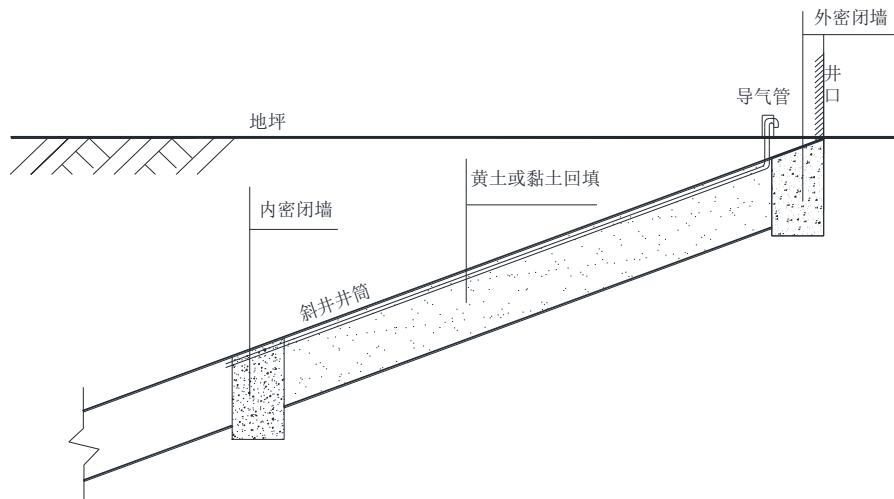


图 5-2 斜井密闭填充示意图

(2) 分段回填

分段回填方式指针对井筒渗漏点进行回填后再进行井盖封堵，分段回填应根据井筒地质剖面，按照“下托上固”的思路，在井壁合适位置构筑钢筋混凝土栓塞，在栓塞之上针对渗漏点进行止水封堵，止水后压实封闭。

(3) 全井筒回填

全井筒回填一般以黄泥、粘土或混凝土等作为回填材料。

5.2.2 废弃矿井分级处理要求

- (1) 低风险废弃矿井可采用井盖封堵或密闭填充。
- (2) 中风险废弃矿井应针对渗漏点采用分段回填。
- (3) 高风险废弃矿井应针对渗漏点采用分段回填或开展全井筒回填。

5.3 废弃钻井封井回填处理要求

5.3.1 废弃钻井封井回填技术要求

(1) 管鞋封隔

a) 顶替法

水泥塞在套管鞋上下的长度至少应各为 30 m，见图 5-3。

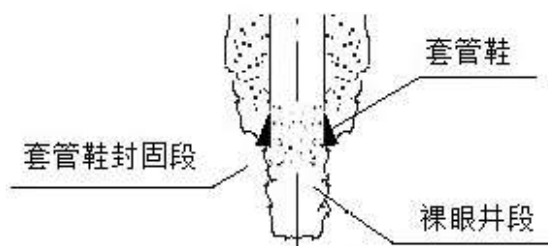


图 5-3 水泥塞封堵裸眼井结构示意图

b) 水泥承留器法

在套管鞋以上位置放置一个水泥承留器，见图 5-4，向水泥承留器下方挤水泥进行封堵，水泥浆的量应填满水泥承留器以下 30 m 的裸眼井段，且留在水泥承留器上部的水泥塞长度应大于 15 m。

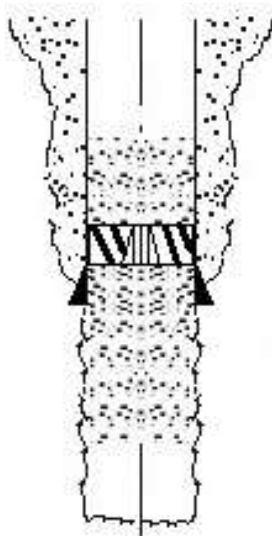


图 5-4 水泥承留器封堵裸眼示意图

(2) 裸眼井段内的封隔

裸眼井段悬空水泥塞应封堵封层上下 30 m，气井井筒内水泥塞应封堵至应封层位以上 200 m，见图 5-5。

裸眼井段井壁垮塌，施工管柱无法下至待封井段的井，可在井壁垮塌位置以上裸眼井段挤注打水泥塞。垮塌深度较浅的井，从垮塌部位开始采取全井灌注水泥至井口进行封井。

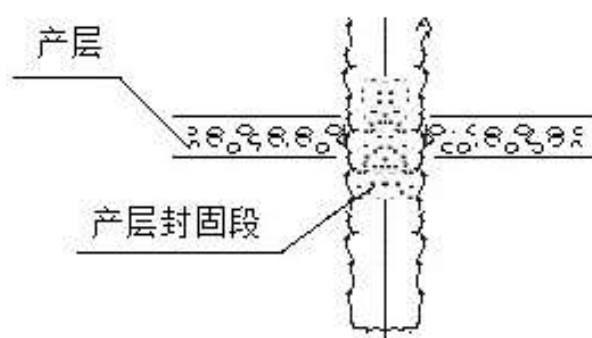


图 5-5 裸眼井段内封隔示意图

(3) 有套管井的封隔

a) 套管完整，固井质量较好的井

① 顶替法

射孔井段宜在其上方或者整个射孔段上打一个悬空水泥塞来封堵，见图 5-6 a)。水泥塞位置应从射孔井段以下 30 m（或人工井底）到射孔井段以上 30 m，如果储层物性较差，也可以在长射孔井段以上打一个不小于 50 m 长的水泥塞来封堵射孔井段，见图 5-6 b)。

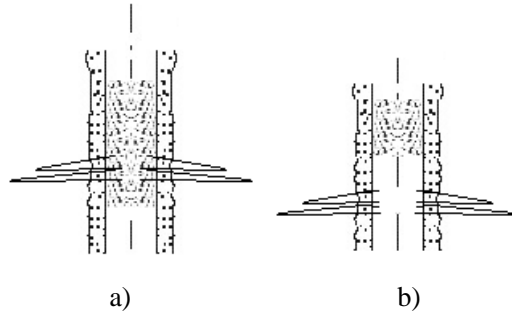


图 5-6 顶替法封井示意图

②挤水泥法

可采取常规下生产套管关井口环空正挤或下入水泥承留器、封隔器等工具，向炮眼里挤水泥来封堵射孔井段，见图 5-7。水泥浆的用量应满足水泥承留器以下至少 30 m 水泥塞，套管内容积和炮眼漏失量，并在其上留至少 15 m 厚的水泥塞。

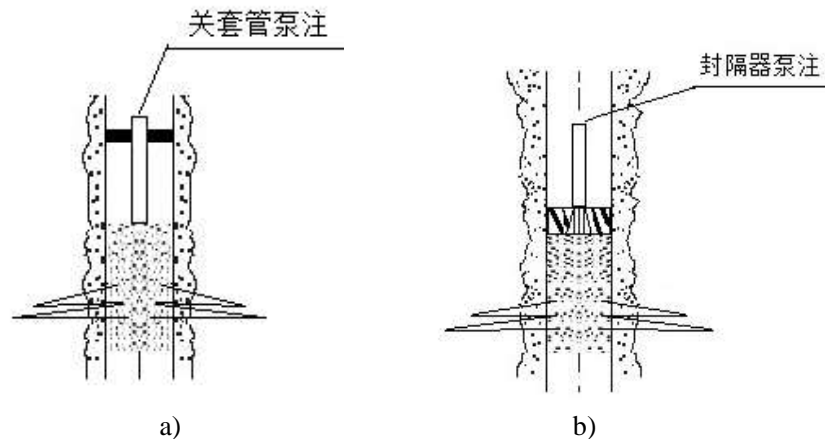


图 5-7 挤水泥法封井示意图

b) 封堵被切割后余留套管

套管被切割后，当余留套管下部地层没有产液运移或漏失时，可用顶替法来封堵余留套管；若在余留套管中地层有产液或有漏失时，则应采用挤水泥法。

① 顶替法

水泥塞封固断口上下各不小于 30 m，见图 5-8。

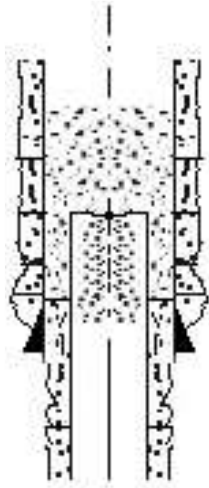


图 5-8 顶替法封堵余留套管示意图

② 挤水泥法

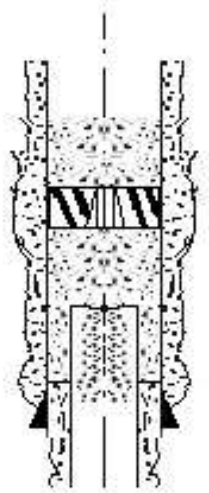


图 5-9 挤水泥法封堵余留套管示意图

在余留套管的上一级套管以上至少 15 m 处放置一个水泥承留器或者挤水泥封隔器，并向工具下部挤水泥，见图 5-9。水泥浆的用量应大于挤水泥工具以下套管的容积加上 30 m 余留套管的内外容积，并在其上应留至少 15 m 的水泥塞。

c) 封堵井内所留套管

封堵井内所留套管的井段从下至上依次为：套管鞋、套管外无水泥的井段（主要为水层）和井口。如果井内所留套管深度较

浅，且套管外无水泥固结，应将井内套管拔出（或切割后拔出），在井内全部灌注水泥浆封井。

①封堵套管鞋

当生产套管外被水泥固结到上层套管鞋以上至少有 30 m 时，在生产套管内，上层套管以下 30 m 到管鞋以上 30 m 井段位置打一个至少 60 m 的悬空水泥塞。

而当生产套管外没有水泥固结到上层套管鞋以上至少 30 m 时，管鞋的封堵可以采用封堵套管外无水泥井段方法进行封堵，同时保证在封堵后，在生产套管内留一个至少 50 m 的水泥塞。

②封堵套管外无水泥的井段

当井眼条件允许循环时，在水泥返高顶部附近进行射孔，通过在环空建立循环来进行水泥封堵。无法循环时，在待封堵井段高于层位顶界 1 m 及低于底界 1 m 处进行射孔，然后向炮眼里面挤水泥，挤堵半径不低于 1 m。封堵后都应在层位对应部位打水水泥塞，水泥塞长度应不低于 50 m。

5.3.2 废弃钻井分级处理要求

（1）低风险废弃钻井应自下而上分别封固含水层、上层套管的套管鞋及井口。推荐的低风险井封井结构见图5-10。

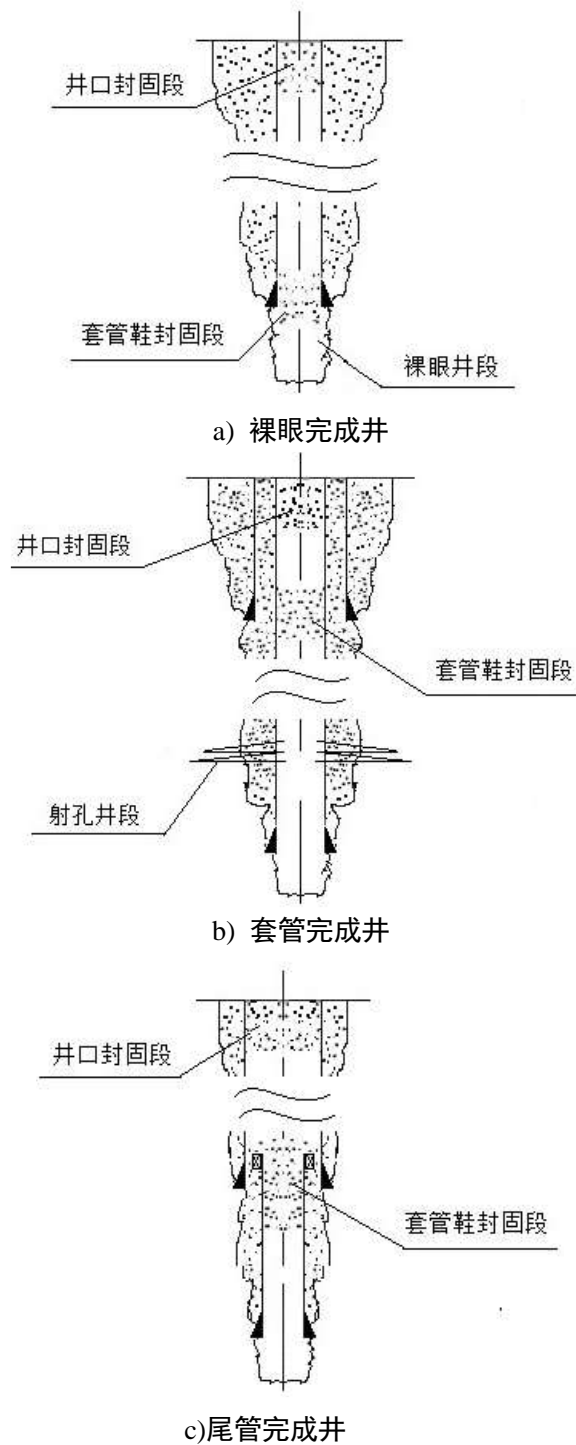
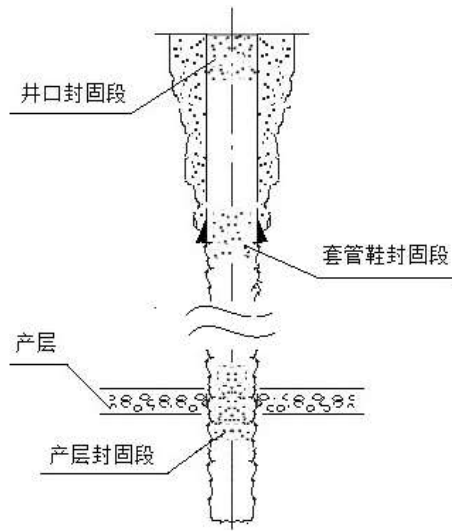
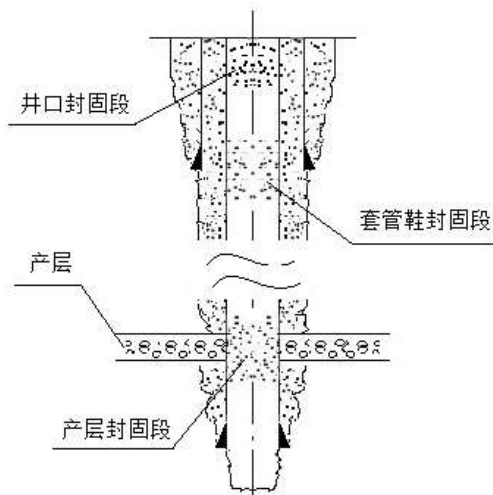


图 5-10 低风险井封井结构

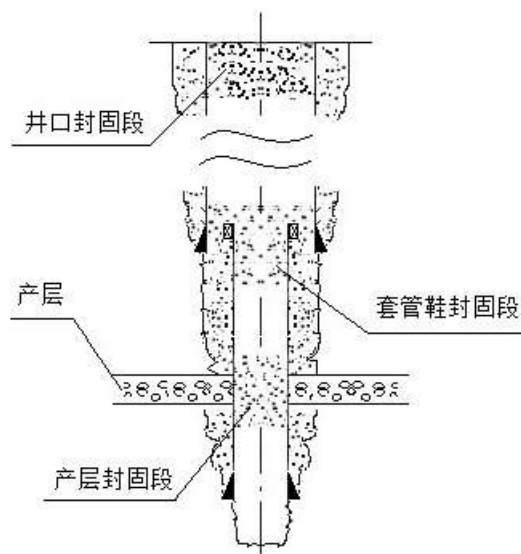
(2)中风险废弃钻井应自下而上分别封固产层(或射孔段)、上层套管鞋(或本层套管水泥返高处)、井口。推荐的中风险井封井结构见图5-11。



a) 裸眼完成井



b) 套管完成井



c) 尾管完成井

图 5-11 中风险井封井结构

(3) 高风险废弃钻井除按照中风险废弃钻井封固井段外，应对射孔孔眼进行挤水泥作业，推荐的高风险废弃钻井封井结构见图 5-12。

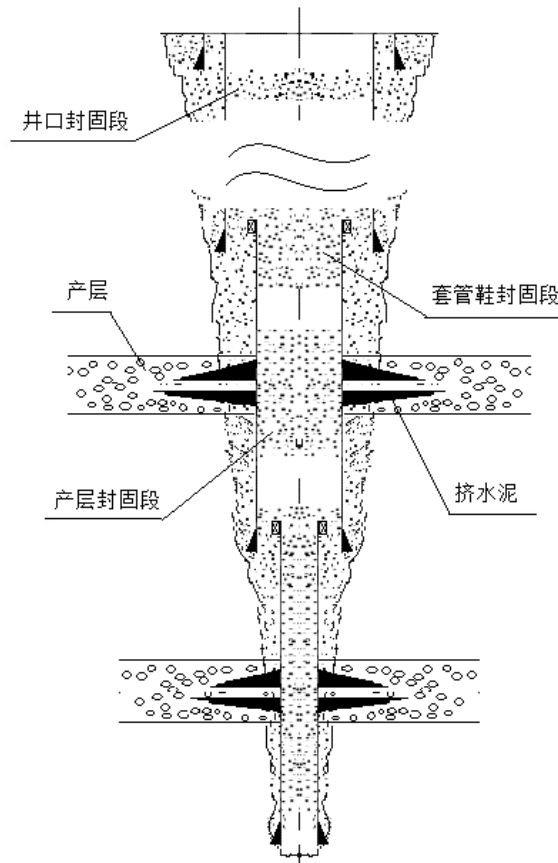


图 5-12 高风险井封井示意图

5.4 废弃取水井封井回填处理要求

5.4.1 废弃取水井封井回填技术要求

(1) 井盖封堵

井盖尺寸和强度应满足要求，混凝土或钢筋混凝土井盖重量不宜低于 100 kg，应坚固、稳定、不错位。钢制井盖宜采用焊接或其他连接方式与井管固定，并进行防腐处理，在满足强度要求的基础上加 3 mm ~ 5 mm 防腐厚度。覆土厚度不应低于当地冻土

层厚度且不小于 1 m。

(2) 全井回填

a) 总体要求

全井回填时，宜优先采用无污染的粘土（球、块）回填或水泥浆回填，井径较大的可使用水泥砂浆回填；其次采用无污染的井周围的原土或与水井地层相近的原土回填。

对于周围有建筑物、构筑物或道路，在抽水过程中因返砂而导致水井周围出现空洞，对回填有沉降要求，且附近没有饮用水源井的废弃井，宜选用水泥水玻璃双液灌浆回填。

承压含水层基岩水井，基岩段宜选用水泥浆灌浆回填。

b) 土、砂、级配砂石、粘土回填

①土块的直径不应超过井径的 10%，最大直径不应大于 50 mm，土中不应含有机杂质，含水率不应大于 15%。

②砂、级配砂石含泥量不应大于 10%，最大粒径不应大于 50 mm，不应含有植物残体、垃圾等杂质，级配砂石应级配良好。

③粘土宜选用天然、无杂质和高塑性粘土，含水率应小于 20%，粘土做成球（块）状，大小宜为 20 mm ~ 30 mm，并应在半干状态下缓慢填入。

④回填应缓慢、均匀、密实，地下水位以上部位回填时，每 5 m 应回灌清水。有特殊要求的应采用分层夯实回填。

c) 水泥浆回填

①水泥浆水灰比宜为 0.5 ~ 1.2。

②水泥浆回填宜选用水泥浆灌浆回填。用灰浆泵通过管道注浆，注浆管插入井底，保持在浆液面下 2 m 以上，随灌随提注浆

管。

③针对水井滤料的灌浆回填，灌浆压力不宜小于 0.5 Mpa。

d) 水泥砂浆回填

①水泥砂浆的强度等级不宜小于 M5。

②水泥砂浆可用提筒法或砂浆泵注入。

e) 水泥水玻璃双液灌浆回填

①水泥强度等级不宜低于 42.5。

②灌浆液水玻璃含量宜为 3%。

③灌浆应不少于 2 序，1 序水灰比宜为 0.6~1.2，2 序孔水灰比宜为 0.4~1.0。

④终止灌浆压力不宜小于 0.5 Mpa。

(3) 井管清除

a) 井管清除深度

在全井回填前，应对地面以下一定深度的井管和滤料进行清除，清除深度不小于 1 m。对于高风险取水井，还应清除导致含水层层间连通的井管和滤料，具体清除深度可根据含水层和隔水层的状况、土壤、地表水和地下水污染状况以及当地冻土层厚度等综合分析确定。

b) 井管清除方法

井管清除可采用吊车、千斤顶、振动拉拔机等设备取出完整井管。不能完全取出的井管可采用切割、射孔或破碎等方法清除或者按一定比例和间隔局部破除（割管或射孔长度和间隔需达到水泥浆等封堵材料能均匀进入井壁管外壁与围岩间隙的标准，一般割管长度 > 20%，射孔率 > 30%），遗留套管不能影响封堵效

果。

5.4.2 废弃取水井分级处理要求

(1) 低风险废弃取水井可采取井盖封堵。

(2) 中风险废弃取水井应全井回填，可不完全清除井管。

(3) 高风险废弃取水井应清除导致含水层层间连通的井管和滤料后全孔回填。

5.5 井口处置

5.5.1 矿井

矿山井筒封填后应设置围栏和安全警示标志，建立统一标识，标注名称、坐标、建井时间与建井单位、井筒类型与深度、封井时间与封井施工单位等。

5.5.2 钻井

不要求留存井口的钻井应在封填后按相关规定恢复地貌，并视情况设置标识。

要求留存井口的钻井在封填后保留井口套管头，并设置相应的保护装置。气井封填后应安装简易井口、压力表和放气阀，设置井口房。井口应设置统一标识，标注名称、坐标、井口性质、建井时间与建井单位、封井时间与封井施工单位等。含硫井封填后应设立警示标志。

5.5.3 取水井

不要求留存井口的取水井应在封填后按相关规定恢复地貌，并视情况设置标识。

要求保留井口的取水井应设置统一标识，标注名称、坐标、封井时间与封井施工单位等。

5.6 废弃井封井回填验收

废弃井封井回填作业应建立档案，妥善管理，可参照附录 A 的格式填写废弃井基本情况表。

废弃井封井回填工作完成后，应进行验收。

(1) 验收时应提交以下资料：

- a) 封井回填方案或施工设计书。
- b) 施工记录。
- c) 监理报告。
- d) 隐蔽工程验收记录。
- e) 见证取样试验记录。
- f) 竣工验收报告。

(2) 验收时应符合下列规定：

- a) 封井回填材料应符合设计和规范要求。
- b) 回填材料的实际量应达到设计要求。
- c) 施工资料齐全。
- d) 井口标识清晰。

(3) 验收合格的，可参照附录 B 的格式填写废弃井封井回填验收备案表，并对封井回填过程中形成的废弃井基本情况表、验收备案表、管理档案、注销的取水许可证复印件以及封井照片、录像等影像资料进行整理和归档。

(4) 验收不合格的，应采取补救措施。

附录 A

(资料性附录)

废弃井基本情况表

废弃井编号		废弃井类型	
名称		原始编号	
省(自治区、直辖市)		地市	
区县		废弃井地址	
所属单位		建井时间	
联系人		联系电话	
废弃原因		废弃时间	
经度		纬度	
井管(筒)基本情况:			

附:井管(筒)平面位置图、结构图等

《附录 A 废弃井基本情况表》填表说明

- 1. 废弃井编号：**编码由“6 位行政区划代码+4 位数字顺序码+二级水文地质分区代码+W”组成。例如，若为河北省石家庄市正定县第 0006 号废弃井，则此废弃井编码为“13012300060202W”（水文地质分区代码见附录 C）；
- 2. 废弃井类型：**矿井、钻井（括号内需备注说明是开采何种资源，如石油、天然气、地热、卤水等）、取水井（括号内需备注说明是供水井、地下水监测井、水文地质勘探井和疏降水井等）；
- 3. 名称：**“废弃井类型”+“废弃井编码中的 4 位数字顺序码”；
- 4. 原始编号：**该废弃井建井时的原始编号；
- 5. 省（自治区、直辖市）：**废弃井所在省份（自治区、直辖市）名称，示例“河北省”；
- 6. 地市：**废弃井所在的地级市名称（若为直辖市，则不填此项），示例“石家庄市”；
- 7. 区县：**废弃井所在的区县名称，示例“正定县”；
- 8. 废弃井地址：**区县名称+乡镇+村（街道），示例“正定县正定镇南牛乡南牛村”；
- 9. 所属单位：**所属单位全称，无主的可填“无”；
- 10. 建井时间：**xxxx 年 xx 月 xx 日（尽可能精确）；
- 11. 联系人：**联系人户口全名，如“张三”；
- 12. 联系电话：**手机号、座机号等；
- 13. 废弃原因：**说明废弃原因；
- 14. 废弃时间：**xxxx 年 xx 月 xx 日（尽可能精确）；
- 15. 经度：**用度、分、秒表示，示例“119°49′11”；
- 16. 纬度：**用度、分、秒表示，示例“119°49′11”；
- 17. 井管（筒）基本情况：**包括废弃井管（筒）平面位置图、井筒高程、井管（筒）类型、结构图、水文地质条件、含水层结构特征、污染状况、处理情况等。

附录 B

(资料性附录)

废弃井封井回填验收备案表

废弃井编号		联系人		电话	
成井时间		经度		纬度	
地下水类型		井深		封井回填日期	
封井回填实施单位		建设单位			
详细地址					
封井回填方式					
验收结论					
相关单位意见	监理单位	监理人（签字）： 日期：			
	施工单位	项目负责人（签字）： 日期：			
	井权单位	主管人员（签字）： 日期：			

附：验收过程中形成的文档和影像资料

《附录 B 废弃井封井回填验收备案表》填表说明

1. **废弃井编号：**同附录A；
2. **联系人：**联系人户口全名，如“张三”；
3. **电话：**手机号、座机号等；
4. **成井时间：**xxxx年xx月xx日（尽可能精确）；
5. **经度：**用度、分、秒表示，示例“119°49'11”；
6. **纬度：**用度、分、秒表示，示例“119°49'11”；
7. **地下水类型：**孔隙水、裂隙水、岩溶水等；
8. **井深：**单位米（m），数字精确至小数点后1位；
9. **封井回填日期：**xxxx年xx月xx日（尽可能精确）；
10. **封井回填实施单位：**封井回填实施单位全称；
11. **建设单位：**责任单位全称；
12. **详细地址：**“省（自治区、直辖市）”+“地市”+“废弃井地址”；
13. **封井回填方式：**根据实际情况，填写封井方式；
14. **验收结论：**根据实际情况填写。

附录 C

(资料性附录)

水文地质分区代码表

表 C.1 一级水文地质分区代码表

代码	一级水文地质分区
01	松辽平原及其周边山丘水文地质区
02	黄淮海平原及其周边山丘水文地质区
03	内蒙古高原水文地质区
04	西北内陆盆地水文地质区
05	黄土高原水文地质区
06	秦巴淮阳山地水文地质区
07	长江中下游平原水文地质区
08	西南岩溶水文地质区
09	东南丘陵水文地质区
10	黄河上游水文地质区
11	康滇高山峡谷水文地质区
12	青藏高原水文地质区
13	沿海岛屿水文地质区

表 C.2 二级水文地质分区代码表

代码	二级水文地质分区
0101	松辽平原水文地质亚区
0102	三江平原水文地质亚区
0103	长白山及东北部山地水文地质亚区
0104	大兴安岭水文地质亚区
0105	辽东丘陵水文地质亚区
0201	黄淮海平原水文地质亚区
0202	燕山、太行山地水文地质亚区
0203	伏牛山、大别山地水文地质亚区
0204	鲁中山地水文地质亚区
0301	鄂尔多斯高原及宁蒙河套水文地质亚区
0302	内蒙古北部高原水文地质亚区
0303	呼伦贝尔高原水文地质亚区
0304	阿拉善高原水文地质亚区
0401	准格尔盆地水文地质亚区
0402	塔里木盆地水文地质亚区
0403	柴达木盆地水文地质亚区

代码	二级水文地质分区
0404	河西走廊水文地质亚区
0405	天山山地山间盆地水文地质亚区
0406	青海湖盆地水文地质亚区
0501	黄土高原水文地质亚区
0502	山西高原水文地质亚区
0601	秦巴山地山间盆地水文地质亚区
0602	大别山地山间盆地水文地质亚区
0701	江汉平原、两湖平原水文地质亚区
0702	鄱阳湖平原水文地质亚区
0703	长江三角洲平原水文地质亚区
0801	四川盆地水文地质亚区
0802	云贵高原水文地质亚区
0803	湘鄂黔岩溶丘陵水文地质亚区
0901	江南丘陵水文地质亚区
0902	闽浙丘陵水文地质亚区
0903	两广丘陵水文地质亚区
0904	珠江平原水文地质亚区
1001	河湟山间盆地水文地质亚区
1002	黄河源区水文地质亚区
1101	康定高原水文地质亚区
1102	横断山高山峡谷水文地质亚区
1201	藏北内陆高原水文地质亚区
1202	藏南高原水文地质亚区
1203	三江源区水文地质亚区
1301	海南岛及南海诸岛水文地质亚区
1302	台湾岛及周围岛屿水文地质亚区