

# 中华人民共和国国家标准

GB/T 6719—2009

代替 GB/T 6719—1986, GB/T 12138—1989

---

## 袋式除尘器技术要求

Specifications for bag house

2009-04-13 发布

2009-12-01 实施

---

中华人民共和国国家质量监督检验检疫总局  
中国国家标准化管理委员会

发布

# 目 次

前言 .....	I
1 范围 .....	1
2 规范性引用文件 .....	1
3 术语和定义 .....	1
4 袋式除尘器的分类 .....	4
5 袋式除尘器的型式 .....	5
6 袋式除尘器的命名 .....	6
7 袋式除尘器的规格、性能及表示项目 .....	7
8 滤料分类与命名 .....	8
9 滤料技术要求 .....	10
10 滤料检测方法 .....	13
11 滤袋 .....	14
12 滤料与滤袋的检验 .....	16
13 滤料与滤袋的包装、标志、贮存和运输 .....	17
14 袋式除尘器测试项目及要​​求 .....	17
15 袋式除尘器测试方法 .....	17
附录 A (规范性附录) 滤料静态过滤性能检测 .....	28
附录 B (规范性附录) 滤料动态过滤性能测试 .....	30
附录 C (规范性附录) 滤料耐温特性测试 .....	33
附录 D (规范性附录) 滤料耐腐蚀性检测 .....	34
附录 E (规范性附录) 滤料疏油性的检测 .....	35
附录 F (资料性附录) 在 101.33 kPa 压力下,不同温度时的饱和水蒸气压力 .....	37
附录 G (规范性附录) 袋式除尘器使用情况及性能测定数据汇总表 .....	38

## 前 言

本标准代替 GB/T 6719—1986《袋式除尘器分类及规格性能表示方法》、GB/T 12138—1989《袋式除尘器性能测试方法》。

本标准与 GB/T 6719—1986《袋式除尘器分类及规格性能表示方法》相比较主要变化如下：

- 将分室反吹与喷嘴反吹类均归为反吹风类；
- 袋式除尘器统一命名简化，只简要规定除尘器的清灰形式、过滤面积、分室数，其他代号由各生产单位自行确定；
- 增加了脉冲清灰方式，行喷脉冲类和回转式脉冲喷吹类袋式除尘器；
- 按清灰方式划分除尘器的形式与原标准有调整，新分为：机械振打类、反吹风类、脉冲喷吹类、复合式清灰类等四种形式；
- 袋式除尘器术语增加了清灰周期、清灰时间等，删除了实验粉尘、试验粉尘中位径、试验粉尘粒径分布等术语；
- 命名格式中的第一个字母 L 去掉，表示生产厂家的拼音缩写去掉；
- 不具体规定各生产单位产品的特征代号；
- 在编写格式和表述规则上按 GB/T 1.1—2000《标准化工作导则 第 1 部分：标准的结构和编写规则》的要求对原标准作了较大修改。

本标准与 GB/T 12138—1989《袋式除尘器性能测试方法》相比较主要变化如下：

- 将第一篇《袋式除尘器实验样机性能测试》和第二篇《袋式除尘器现场使用性能测试》合并。
- 将袋式除尘器主要性能参数规定为除尘效率、除尘器设备阻力、滤袋过滤速度及除尘器漏风率；将进、出口风量、气体温度、气体湿度、气体静压、气体流量及气体含尘浓度等规定为测试项目；取消原标准中受外界因素影响较大的测试项目——粉尘排放率指标；取消原标准中非性能测试项目——耐压强度指标。
- 依据 GB/T 16157《固态污染源排气中颗粒物测定与气态污染物采样方法》，确定测试管道内的采样点位置及数量。

本标准的附录 A、附录 B、附录 C、附录 D、附录 E、附录 G 为规范性附录，附录 F 为资料性附录。

本标准由国家安全生产监督管理总局提出。

本标准由全国安全生产标准化技术委员会、全国环保产品标准技术委员会归口。

本标准起草单位：北京市劳动保护科学研究所、东北大学、科林环保装备股份有限公司、北京市劳保所科技发展有限责任公司。

本标准主要起草人：齐金彦、张彤、孙熙、韩国君、暴辰生、柳静献、桑亮、沈卫星、郝利君、王小兵、孙成刚、肖卫芳、王宽、富明梅、杨雅雯、宋晓杰、褚明华、王金波。

本标准所代替标准的历次版本发布情况为：

- GB/T 6719—1986；
- GB/T 12138—1989。



# 袋式除尘器技术要求

## 1 范围

本标准规定了袋式除尘器的分类及命名规则,袋式除尘器用滤料与滤袋的命名、分类、技术要求、检测方法、检验规则、包装、标志、贮存和运输,袋式除尘器的主要性能测试项目和测试方法。

本标准适用于以纤维滤料制造过滤元件的袋式除尘器的设计、制造、使用,袋式除尘器用滤料及滤袋的设计、制造、使用,袋式除尘器的性能检测。

## 2 规范性引用文件

下列文件中的条款通过本标准的引用而成为本标准的条款。凡是注日期的引用文件,其随后所有的修改单(不包括勘误的内容)或修订版均不适用于本标准,然而,鼓励根据本标准达成协议的各方研究是否可使用这些文件的最新版本。凡是不注日期的引用文件,其最新版本适用于本标准。

GB/T 191 包装储运图示标志

GB/T 2828.1 计数抽样检验程序 第1部分:按接受质量限(AQL)检索的逐批检验抽样计划

GB/T 3820 纺织品和纺织制品厚度的测定

GB/T 3923.1 纺织品 织物拉伸性能 第1部分:断裂强力和断裂伸长率的测定 条样法

GB/T 4667 机织物幅宽的测定

GB/T 4668 机织物密度的测定

GB/T 4669 纺织物 机织物 单位长度质量和单位面积质量的测定

GB/T 4745 纺织织物 表面抗湿性测定方法 沾水试验

GB/T 5453 纺织品 织物透气性的测定

GB/T 5455 纺织品 燃烧性能试验 垂直法

GB/T 5748 作业场所空气中粉尘测定方法

GB/T 7689.1 增强材料 机织物试验方法 第1部分:玻璃纤维厚度的测定

GB/T 7689.2 增强材料 机织物试验方法 第2部分:经、纬密度的测定

GB/T 7689.3 增强材料 机织物试验方法 第3部分:宽度和长度的测定

GB/T 7689.5 增强材料 机织物试验方法 第5部分:玻璃纤维拉伸断裂强力和断裂伸长率的测定

GB/T 9914.3 增强制品试验方法 第3部分:单位面积质量的测定

GB/T 12703 纺织品 静电性能的评定 第1部分:静电压半衰期

FZ/T 60003 非织造布单位面积质量的测定

FZ/T 60004 非织造布厚度的测定

## 3 术语和定义

下列术语和定义适用于本标准。

### 3.1

**袋式除尘器 bag house**

利用纤维滤料制作的袋状过滤元件来捕集含尘气体中固体颗粒物的设备,称为袋式除尘器。

3.2

**滤袋 filter bag**

在袋式除尘器中起滤尘作用的过滤元件,条。

3.3

**滤料单重 weight per unit area**

单位面积滤料的重量,  $\text{g}/\text{m}^2$ 。

3.4

**过滤面积 filtration area**

起滤尘作用的滤袋有效面积,  $\text{m}^2$ 。

3.5

**过滤风速 filtration velocity**

含尘气体通过滤袋有效面积表观速度,  $\text{m}/\text{min}$ 。

3.6

**气布比 air-to-cloth ratio**

在工况条件下,单位时间内单位有效过滤面积上处理含尘气体量,也就是过滤风速,  $\text{m}^3/(\text{m}^2 \cdot \text{h})$ 。

3.7

**处理风量(入口风量) gas volume(inlet gas flow rate)**

进入袋式除尘器的含尘气体工况流量,  $\text{m}^3/\text{h}$  或  $\text{m}^3/\text{min}$ 。

3.8

**压力损失(设备阻力) pressure drop**

气流通过袋式除尘器的流动阻力,即袋式除尘器出口与入口处气流的平均全压之差,  $\text{Pa}$ 。

3.9

**漏风率 air leakage ratio**

漏入或漏出袋式除尘器本体的风量与入口风量(均折算为标准状态风量)的比率, %。

3.10

**入口粉尘浓度 inlet dust concentration**

入口含尘气体的单位标态体积中所含固体颗粒物的质量,  $\text{g}/\text{m}^3$  或  $\text{mg}/\text{m}^3$ 。

3.11

**出口粉尘浓度 outlet dust concentration**

出口含尘气体的单位标态体积中所含固体颗粒物的质量,  $\text{mg}/\text{m}^3$ 。

3.12

**除尘效率 collection efficiency**

$\eta$

袋式除尘器捕集的粉尘量与入口总粉尘量的比率, %。

3.13

**穿透率(通过率) penetration**

$p$

袋式除尘器出口的粉尘量与入口总粉尘量的比率, %。  $p=1-\eta$ 。

3.14

**内滤 inside filtration**

含尘气流由袋内流向袋外,利用滤袋内侧捕集粉尘。

## 3.15

**外滤 outside filtration**

含尘气流由袋外流向袋内,利用滤袋外侧捕集粉尘。

## 3.16

**清灰 dust cleaning**

为使袋式除尘器的压力损失保持在正常范围,利用机械或空气动力等手段使滤袋上粘附的粉尘剥落。

## 3.17

**清灰周期 dust cleaning cycle**

袋式除尘器上一次清灰开始与下一次清灰开始之间的时间,s。

## 3.18

**清灰时间 dust cleaning time**

对滤袋进行一次喷吹清灰所用的时间,s。

## 3.19

**静态除尘效率 static dust collection efficiency**

从滤料洁净状态开始,连续滤尘但不清灰,当容尘量达规定值时的过滤效率,%。

## 3.20

**动态除尘效率 operational dust collection efficiency**

滤料在滤尘的同时,按规定制度进行清灰条件下的过滤效率,%。

## 3.21

**残余阻力 residual pressure drop**

在一定的滤速下,滤料阻力达规定值时,按规定的条件进行清灰后滤料的阻力,Pa。

## 3.22

**洁净滤料阻力系数 resistance coefficient of virgin fabric**

在规定滤速下,洁净滤料的阻力与滤速之比,Pa·min/m。

## 3.23

**清灰阻力 cleaning pressure**

滤料试样容尘到一定程度,开始清灰时的阻力称为滤料的清灰阻力,Pa。

## 3.24

**粉尘剥离率 ratio of dustcake removing**

清灰时从滤料试样上剥离的粉尘质量与清灰前试样上堆积的粉尘质量之比,%。

## 3.25

**经向定负荷伸长率 warp elongation under fixed load**

沿滤料样品经向加预定的载荷,并持续一定时间后,长度增加量与原始长度之比,用于考核长滤袋所用滤料经向承受静态负荷能力的指标,%。

## 3.26

**气体的标准状态 the standard state of gas**

温度为0℃(273 K),大气压力为101 325 Pa时的气体状态。

## 3.27

**等速采样 isokinetic sampling**

进入采样嘴的含尘气体速度与该采样点管道截面上的含尘气体速度相等的采样方法。

3.28

**流速当量直径** flowing speed equivalent diameter

矩形管道流速当量直径等于  $\frac{2ab}{a+b}$  ( $a, b$  为矩形管道截面的边长), m。

4 袋式除尘器的分类

根据清灰方法的不同,袋式除尘器共分为四类:

4.1 机械振打类

利用机械装置(电动、电磁或气动装置)使滤袋产生振动而清灰的袋式除尘器,有适合间歇工作的停风振打和适合连续工作的非停风振打两种构造型式。

4.1.1 停风振打袋式除尘器,是指使用各种振动频率在停止过滤状态下进行振打清灰。

4.1.2 非停风振打袋式除尘器,是指使用各种振动频率在连续过滤状态下进行振打清灰。

4.2 反吹风类

利用阀门切换气流,在反吹气流作用下使滤袋收缩与鼓胀发生抖动来实现清灰的袋式除尘器。根据清灰过程的不同,可分为三状态“过滤”、“反吹”、“沉降”与二状态“过滤”、“反吹”两种工作状态。

4.2.1 分室反吹类

采取分室结构,利用阀门逐室切换气流,将大气或除尘系统后洁净循环烟气等反向气流引入不同袋室进行清灰。

4.2.1.1 大气反吹风袋式除尘器,是指除尘器处于负压(或正压)状态下运行,将室外空气引入袋室进行清灰。

4.2.1.2 正压循环烟气反吹风袋式除尘器,是指除尘器处于正压状态下运行,将系统中净化后的烟气引入袋室进行清灰。

4.2.1.3 负压循环烟气反吹风袋式除尘器,是指除尘器处于负压状态下运行,将系统中净化后的烟气引入袋室进行清灰。

4.2.2 喷嘴反吹类

以高压风机或压气机提供反吹气流,通过移动的喷嘴进行反吹,使滤袋变形抖动并穿透滤料而清灰的袋式除尘器。

4.2.2.1 机械回转反吹风袋式除尘器,是指喷嘴为条口形或圆形,经回转运动,依次与各个滤袋净气出口相对,进行反吹清灰。

4.2.2.2 气环反吹袋式除尘器,是指喷嘴为环缝形,套在滤袋外面,经上下移动进行反吹清灰。

4.2.2.3 往复反吹袋式除尘器,是指喷嘴为条口形,经往复运动,依次与各个滤袋净气出口相对,进行反吹清灰。

4.2.2.4 回转脉动反吹袋式除尘器,是指反吹气流呈脉动状供给的回转反吹袋式除尘器。

4.2.2.5 往复脉动反吹袋式除尘器,是指反吹气流呈脉动状供给的往复反吹袋式除尘器。

4.3 脉冲喷吹类

以压缩气体为清灰动力,利用脉冲喷吹机构在瞬间放出压缩空气,高速射入滤袋,使滤袋急剧鼓胀,依靠冲击振动和反向气流而清灰的袋式除尘器。

根据喷吹气源压强的不同可分为低压喷吹(低于 0.25 MPa)、中压喷吹(0.25 MPa~0.5 MPa)、高压喷吹(高于 0.5 MPa)。

4.3.1 离线脉冲袋式除尘器是指滤袋清灰时切断过滤气流,过滤与清灰不同时进行的袋式除尘器。采用低压喷吹、中压喷吹或高压喷吹的离线脉冲袋式除尘器分别称为低压喷吹离线脉冲袋式除尘器、中压喷吹离线脉冲袋式除尘器或高压喷吹离线脉冲袋式除尘器。



4.3.2 在线脉冲袋式除尘器是指滤袋清灰时,不切断过滤气流,过滤与清灰同时进行的袋式除尘器。采用低压喷吹、中压喷吹或高压喷吹的在线脉冲袋式除尘器分别称为低压喷吹在线脉冲袋式除尘器、中压喷吹在线脉冲袋式除尘器或高压喷吹在线脉冲袋式除尘器。

4.3.3 气箱式脉冲袋式除尘器是指除尘器为分室结构,清灰时把喷吹气流喷入一个室的净气箱,按程序逐室停风、喷吹清灰的袋式除尘器。

4.3.4 行喷式脉冲袋式除尘器,是指以压缩空气用固定式喷管对滤袋逐行进行清灰的袋式除尘器。

4.3.5 回转式脉冲袋式除尘器,是指以同心圆方式布置滤袋束,每束或几束滤袋布置1根喷吹管,每个脉冲阀承担1根喷吹管或几根喷吹管,对滤袋进行喷吹的袋式除尘器。

#### 4.4 复合式清灰类

采用两种以上清灰方式联合清灰的袋式除尘器。

4.4.1 机械振打与反吹风复合式袋式除尘器,是指同时使用机械振打和反吹风两种方式使滤料振动,以致滤料上的粉尘层松脱下落的袋式除尘器。

4.4.2 声波清灰与反吹风复合式袋式除尘器,是指同时使用声波动能和反吹风两种方式使滤料振动,以致滤料上的粉尘层松脱下落的袋式除尘器。

### 5 袋式除尘器的型式

#### 5.1 根据结构特点划分

##### 5.1.1 按除尘器进风口位置分

5.1.1.1 上进风式:含尘气流入口位于上箱体,气流与粉尘沉降方向一致。

5.1.1.2 下进风式:含尘气流入口位于灰斗上部,气流与粉尘沉降方向相反。

5.1.1.3 径向进风式:含尘气流入口位于袋室正面,气流沿水平方向接触滤袋。

5.1.1.4 侧向进风式:含尘气流从袋室的侧面进入,气流沿水平方向接触滤袋。侧向进风一般作为其他进风方式的辅助方式。

##### 5.1.2 按过滤元件型式分

5.1.2.1 圆袋式:过滤元件为圆筒形。

5.1.2.2 扁袋式:过滤元件为平板形(信封形)、梯形、楔形、椭圆形以及非圆筒形的其他型式。

5.1.2.3 折叠滤筒式:过滤元件为褶皱式圆筒状。

5.1.2.4 双层布袋:圆形或扁形过滤元件做成双层。

##### 5.1.3 按风机与除尘器间位置分

5.1.3.1 吸入式:系统风机位于除尘器之后,除尘器为负压工作。

5.1.3.2 压入式:系统风机位于除尘器之前,除尘器为正压工作。

##### 5.1.4 按过滤方式分

5.1.4.1 内滤式:含尘气流由袋内流向袋外,利用滤袋内侧捕集粉尘。

5.1.4.2 外滤式:含尘气流由袋外流向袋内,利用滤袋外侧捕集粉尘。

##### 5.1.5 按结构分

5.1.5.1 非分室结构:袋式除尘器整体完成过滤与清灰功能的结构。

5.1.5.2 分室结构:将袋式除尘器分割成若干单元,各单元可独立完成过滤与清灰功能的结构。

#### 5.2 根据除尘原理划分

5.2.1 单独过滤式:粉尘直接利用过滤方式捕集粉尘。

5.2.2 静电布袋复合式:粉尘先经过预荷电或(和)外电场后再利用过滤方式捕集粉尘。

5.2.3 旋风布袋复合式:含尘气流先经过离心分离后再利用过滤方式捕集粉尘。

## 6 袋式除尘器的命名

### 6.1 命名原则

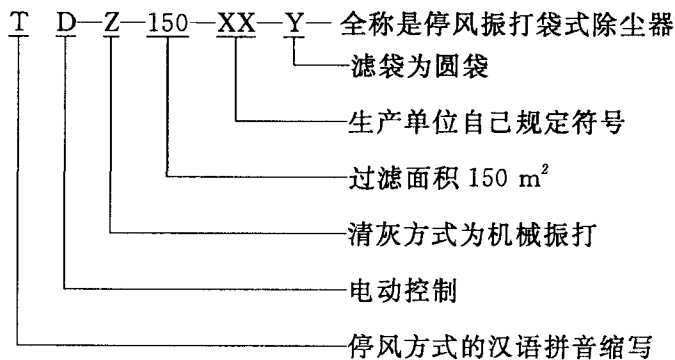
袋式除尘器的命名按分类与最有代表性的结构特征相结合来命名。

将风机和袋式除尘器组成一个整机的形式,称为袋式除尘机组,其命名原则不变。

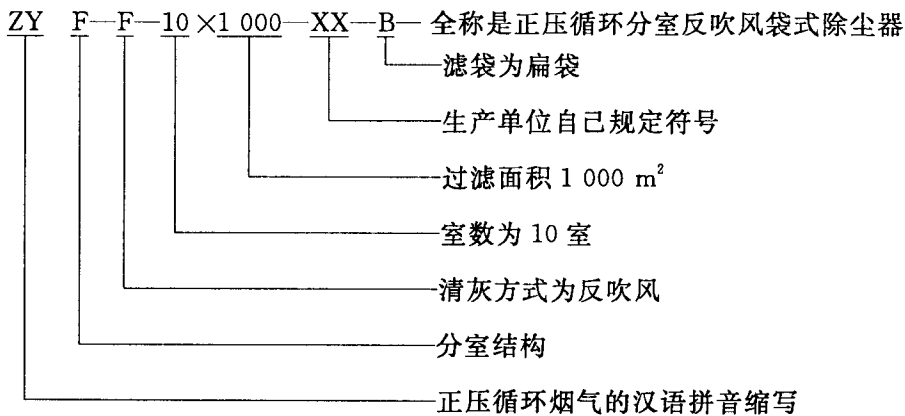
### 6.2 命名格式

将命名格式分为机械振打类、反吹风类、脉冲喷吹类、复合式清灰类。

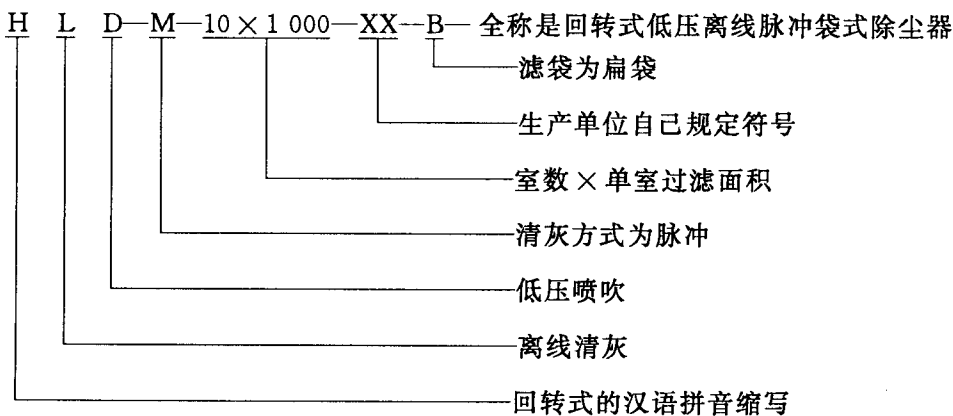
#### 6.2.1 机械振打袋式除尘器命名示例如下:



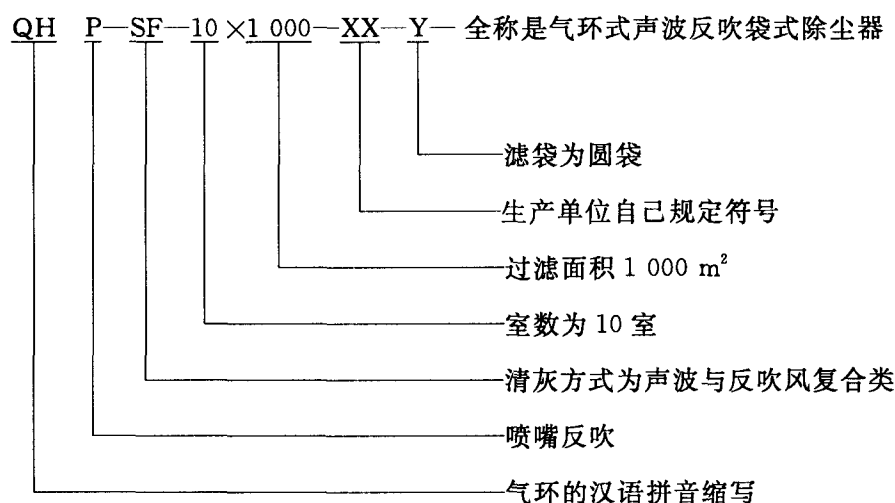
#### 6.2.2 反吹风袋式除尘器命名示例如下:



#### 6.2.3 脉冲喷吹袋式除尘机组命名示例如下:



#### 6.2.4 复合类袋式除尘器的命名示例如下:



### 6.3 命名代号

各类袋式除尘器命名代号由研制设计单位根据本标准关于命名原则的规定,确定命名代号。

## 7 袋式除尘器的规格、性能及表示项目

编写袋式除尘器的设计、制造和使用技术文件时,均应充分表示袋式除尘器的规格、性能项目。

### 7.1 表示袋式除尘器规格的项目

- a) 名称;
- b) 型式;
- c) 清灰方法;
- d) 过滤面积, m<sup>2</sup>;
- e) 滤袋:
  - 1) 数量, 条(室数×条数);
  - 2) 材质;
  - 3) 滤料单重, g/m<sup>2</sup>;
  - 4) 尺寸:
    - 圆袋: 直径×长度, mm;
    - 扁袋: 周长×长度, mm;
- f) 本体外形尺寸:
  - 1) 矩形: 长×宽×高, m;
  - 2) 筒形: 直径×高度, m;
- g) 灰斗:
  - 型式(一个灰斗对应一室或几室);
  - 数量, 个;
- h) 重量, kg。

### 7.2 表示袋式除尘器性能的项目

- a) 工作温度, °C;
- b) 过滤风速, m/min;
- c) 处理风量, m<sup>3</sup>/h 或 m<sup>3</sup>/min;
- d) 设备阻力, kPa;

- e) 处理气体性质(可燃、易爆,含湿量);
- f) 入口粉尘浓度,  $\text{g}/\text{m}^3$  (干气体);
- g) 入口粉尘性质(可燃、易爆,含湿量、琢磨性);
- h) 除尘效率, %;
- i) 穿透率, %;
- j) 漏风率, %;
- k) 反吹风机的型号、功率(kW)、风量  $Q \times$  全压  $P(\text{m}^3/\text{h} \times \text{kPa})$ ;
- l) 压缩空气消耗量( $\text{m}^3/\text{min}$ )、传动功率(kW)、清灰压力(MPa);
- m) 其他,指根据各种袋式除尘器特点需要增补的项目,例如振动频率、喷吹压力喷嘴移动速度等。

## 8 滤料分类与命名

### 8.1 滤料的分类

8.1.1 按加工方法将滤料分为三类:织造滤料、非织造滤料、覆膜滤料。

8.1.1.1 织造滤料:用织机将经纱和纬纱按一定的组织规律织成的滤料。

8.1.1.2 非织造滤料:采用非织造技术直接将纤维制成的滤料。

8.1.1.3 覆膜滤料:将织造滤料或非织造滤料的表面再覆以一层透气的薄膜而制成的滤料。

8.1.2 按所用材质将滤料分为四类:合成纤维滤料、玻璃纤维滤料、复合纤维滤料和其他材质滤料。

8.1.2.1 合成纤维滤料:以合成纤维为原料加工制造的滤料,简称合纤滤料。

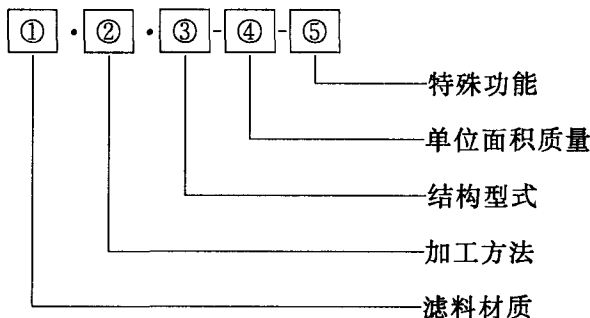
8.1.2.2 玻璃纤维滤料:以玻璃纤维为原料加工制造的滤料,简称玻纤滤料。

8.1.2.3 复合滤料:采用两种或两种以上纤维复合而成的滤料。

8.1.2.4 其他材质滤料:采用除合成纤维、玻璃纤维以外的纤维材料(如:陶瓷纤维、金属纤维、碳纤维、矿岩纤维等类材料)制造的滤料。

### 8.2 滤料的命名

8.2.1 滤料命名由①滤料材质(见表1)、②加工方法(见表2)、③结构型式(织物组织或基布材质)(见表3)、④单位面积质量和⑤特殊功能(见表4)五部分组成。其中第③、⑤部分可以阙如。命名时采用汉字和数字表示(材质可用商品名)。表示产品规格型号时采用符号和数字表示。



8.2.1.1 对于非复合滤料的材质,取其主要成分材质的代号。

8.2.1.2 对于复合纤维滤料,采取并列所用各种纤维(A+B)代号的形式表示。

8.2.1.3 无特殊功能的滤料,其第⑤部分阙如。

8.2.1.4 非织造滤料基布材质或机织物组织③可以阙如。

8.2.1.5 非织造滤料无基布时③处加空格□。

8.2.2 滤料材质代号见表1。

表 1 滤料纤维材质代号

纤维材质名称	商品名	英文名	代号
棉	棉	cotton	COT
毛	毛	wool	WOL
麻	麻	flax	FLX
聚丙烯	丙纶	polypropylene	PP
聚酯	涤纶	polyester	PET
聚丙烯腈	腈纶	polyacrylic	PAN
聚乙烯醇	维纶	polyvinyl alcohol	PVA
聚酰胺	锦纶(尼龙)	polyamide	PA
聚间苯二甲酰间苯二胺 (芳香族聚酰胺)	芳纶, Nomex, Conex	aramind	PMIA
聚苯硫醚	PPS	polyphenylene sulfide	PPS
聚酰亚胺	P84	polyimide	P84
聚酰胺-酰亚胺(聚乙撑二胺)	克麦尔, Kermel	polyamide-imide	KML
共聚聚丙烯腈	亚克力	polyacrylonitrile Copomopolymer	PAC
均聚丙烯腈	德拉纶, Dolarlon	polyacrylonitrile homopolymer	PAH
碳纤维	碳纤维	carbon fiber	C
聚四氟乙烯	特氟纶(teflon)	polytetrafluorocethylene	PTFE
玻璃纤维	玻璃纤维	glass fibre, textile glass	GLS
无碱玻璃	无碱玻纤	E fibre glass	GE
中碱玻璃	中碱玻纤	medium-alkali fibre glass	GC
无碱玻玻璃	无碱玻纤膨体纱	E fibre glass texturized yarn	GET
中碱玻玻璃	中碱玻纤膨体纱	medium-alkali fibre glass texturized yarn	GCT
不锈钢	不锈钢纤维	stainless	MET
玄武岩	玄武岩纤维	basalt	BAS

8.2.3 滤料加工方法代号见表 2。

表 2 滤料加工方法代号

加工方法	代 号
织造法	W
非织造法	NW
覆膜	M

8.2.4 滤料的结构型式以表 3 所列代号表示。

表 3 织造滤料结构型式代号

织物结构	代号
破斜纹	CT
斜纹	T
纬二重	WB
缎纹	S
平纹	P

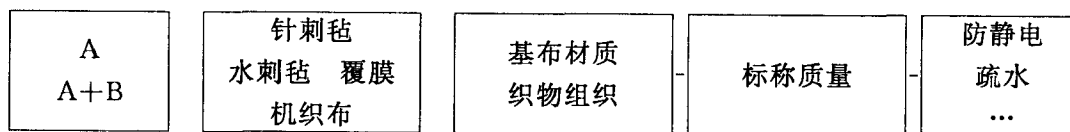
8.2.5 滤料单位面积质量的代号取批量滤料单位面积质量的公称值,精确到十分位。例如:两批滤料单位面积质量的平均值分别为 553.9 g/m<sup>2</sup> 和 496.1 g/m<sup>2</sup>,则它们单位面积质量的代号分别为 550 和 500。

8.2.6 滤料特殊功能代号见表 4。

表 4 滤料特殊功能代号

功能	消静电	疏水	疏油	耐高温	阻燃	耐酸
代号	e	h	o	t	s	a

8.2.7 滤料命名示例如下:



示例 1:命名:涤纶针刺毡-500。规格型号:PET·NW-500。

意义:材质为涤纶,加工方法为非织造针刺毡,单位面积质量 500 g。鉴于基布为涤纶,无特殊功能,命名第 3、5 部分阙如。

示例 2:命名:PPS+P84 针刺毡-500。规格型号:PPS+P84·NW+M·PPS-500。

意义:材质为 PPS+P84 加工方法为非织造针刺毡并加覆膜,PPS 基布,单位面积质量 550 g/m<sup>2</sup>,无特殊功能。

示例 3:命名:无碱玻璃纤维机织布,缎纹-300。规格型号:GE·W·D-300-h。

意义:表示无碱玻璃纤维材质,机织布(织造法),织物结构缎纹,单位面积质量 300 g/m<sup>2</sup>,疏水。

## 9 滤料技术要求

### 9.1 滤料形态性能

滤料的形态性能以滤料的单位面积质量、厚度和幅宽表示。它们的实测值与标称值的偏差应符合表 5 的规定。

表 5 滤料形态性能指标的实测值与标称值的偏差

%

项 目	滤 料	
	非织造滤料	织造滤料
单位面积质量	±5	±3
厚度	±10	±7
幅宽	+1	+1

偏差是指对应某一组检测数据的平均值和送检滤料该项数据标称值的差与标称值之比,用百分数表示。见式(1):

$$\text{偏差} = \frac{\text{标称值} - \text{测试平均值}}{\text{标称值}} \times 100 \dots\dots\dots(1)$$

式(1)值为正时,称正偏差;值为负时,称负偏差。

9.2 滤料透气性

滤料透气性以其透气率表示,透气率的实测值与标称值的偏差不得超过表 6 的规定。

表 6 滤料透气率的偏差 %

项 目	滤 料	
	非织造滤料	织造滤料
透气率	±20	±15

9.3 滤料形态和透气率测试数据的 CV 值(离散率)应符合表 7 要求。

表 7 滤料形态和透气率 CV 值 %

项 目	滤 料	
	非织造滤料	织造滤料
单位面积质量	≤3	≤1
厚度	≤3	≤1
透气率	≤8	≤8

CV 值(离散率)指一组检测数据的标差除以该组检测数据平均值的百分数,见式(2):

$$CV = \frac{\sqrt{\frac{\sum(x_i - \bar{x})^2}{n}}}{\bar{x}} \times 100 \dots\dots\dots (2)$$

式中:

CV——离散率,%;

$x_i$ ——各次测试数据;

$\bar{x}$ ——一组检测数据的平均值;

$n$ ——样品数。

9.4 滤料强力和伸长率

普通及高强低伸型滤料的强力和伸长率应符合表 8 的规定,玻璃纤维滤料应符合表 9 的要求。长度≥8 m 的滤袋宜选用高强低伸型滤料,并考核所选高强低伸型滤料的经向定负荷伸长率。

表 8 滤料的强力和伸长率

项 目		滤料类型			
		普通型		高强低伸型	
		非织造	织造	非织造	织造
断裂强力/N	经向	≥900	≥2 200	≥1 500	≥3 000
	纬向	≥1 200	≥1 800	≥1 800	≥2 000
断裂伸长率/%	经向	≤35	≤27	≤30	≤23
	纬向	≤50	≤25	≤45	≤21
经向定负荷伸长率/%		—			≤1

注:样条尺寸为 5 cm×20 cm。

表 9 玻璃纤维滤料强力要求

项 目		滤料类型	
		非织造滤料	织造滤料
断裂强力/N	经向	≥2 300	≥3 400
	纬向	≥2 300	≥2 400

注：样条尺寸为 5 cm×20 cm。织造滤料单位面积质量为 500 g/m<sup>2</sup>。

9.5 滤料阻力特性

滤料的阻力特性以洁净滤料的阻力系数和滤料的残余阻力值表示,其数值应符合表 10 的规定。

表 10 滤料的阻力特性

项 目	滤料类型	
	非织造滤料	织造滤料
洁净滤料阻力系数	≤20	≤30
残余阻力/Pa	≤300	≤400

9.6 滤料的滤尘性能

滤料的滤尘性能以其静态除尘率和动态除尘率表示,其数值应符合表 11 的规定。

表 11 滤料的滤尘性能

项 目	滤料类型	
	非织造滤料	织造滤料
静态除尘效率/%	≥99.5	≥99.3
动态除尘效率/%	≥99.9	≥99.9

9.7 滤料的耐温特性

滤料的耐温特性以其热处理后的热收缩率与断裂强力保持率表示,其值应符合表 12 的规定。

表 12 滤料的热收缩率与断裂强力保持率考核指标

项 目	经 向	纬 向
连续工作温度下 24 h 热收缩率/%	≤1.5	≤1
连续工作温度下 24 h 断裂强力保持率/%	≥100	≥100
瞬时工作温度下断裂强力保持率/%	≥95	≥95

瞬时工作温度与连续工作温度按生产厂商在滤料参数中给出的温度测试。瞬时工作按瞬时温度下加热 10 min,在室温下冷却 10 min,再加热冷却往复循环 10 次后测试。

9.8 专项技术要求

具有特殊功能的滤料,除应符合 9.1~9.7 的规定外,还应达到滤料专项功能的规定指标。

9.8.1 防静电滤料的静电特性应符合表 13 的规定。

表 13 防静电滤料静电特性

考核项目	最大限值
摩擦荷电电荷密度/( $\mu\text{C}/\text{m}^2$ )	<7
摩擦电位/V	<500
半衰期/s	<1
表面电阻/ $\Omega$	<10 <sup>10</sup>
体积电阻/ $\Omega$	<10 <sup>9</sup>



9.8.2 滤料耐腐蚀性以滤料经酸或碱性物质溶液浸泡后的强度保持率表示,其值应符合表 14 的规定。测试方法见附录 D。

表 14 滤料耐腐蚀特性考核指标

项 目	经 向	纬 向
酸(或碱)处理后断裂强力保持率/%	≥95	≥95

9.8.3 疏水滤料的疏水特性以淋水等级表示,淋水等级应大于或等于 4 级。

9.8.4 疏油滤料的疏油性等级应大于 3 级。

9.8.5 阻燃型滤料于火焰中只能阴燃,不应产生火焰,离开火焰,阴燃自行熄灭。

## 10 滤料检测方法

### 10.1 滤料形态性能的检测

10.1.1 合纤织造滤料的厚度按 GB/T 3820 的规定检测。

10.1.2 合纤非织造滤料及复合非织造滤料厚度按 FZ/T 60004 的规定检测。

10.1.3 合纤织造滤料的单位面积质量按 GB/T 4669 的规定检测。

10.1.4 合纤非织造滤料及复合非织造滤料单位面积质量按 FZ/T 60003 的规定检测。

10.1.5 合纤滤料及复合滤料的幅宽按 GB/T 4667 的规定检测。

10.1.6 合纤滤料及复合滤料的织物经纬密度按 GB/T 4668 检测。

10.1.7 玻纤滤料的厚度、幅度、织物密度按 GB/T 7689.1~7689.3 规定检测,玻纤滤料的单位面积质量按 GB/T 9914.3 规定检测。

10.1.8 上列 10.1.1~10.1.7 各项检验,均须根据检测数据计算其平均值、偏差和 CV 值。

10.1.9 滤料的体积密度按式(3)计算:

$$\rho_c = \frac{\omega}{t} \times 10^{-3} \quad \dots\dots\dots (3)$$

式中:

$\rho_c$ ——滤料的体积密度,单位为克每立方厘米( $\text{g}/\text{cm}^3$ );

$\omega$ ——滤料单位面积质量,单位为克每平方米( $\text{g}/\text{m}^2$ );

$t$ ——滤料的厚度,单位为毫米(mm)。

滤料体积密度应取 5 个样品实测值的平均值。

10.1.10 滤料的孔隙率按式(4)计算:

$$\Delta = \left(1 - \frac{\omega}{1\,000t \cdot \rho_f}\right) \times 100 \quad \dots\dots\dots (4)$$

式中:

$\Delta$ ——孔隙率,%;

$\rho_f$ ——滤料所用纤维的真密度,单位为克每立方厘米( $\text{g}/\text{cm}^3$ );

$\omega, t$  含义同式(3)。

### 10.2 滤料强力和伸长性能的检测

10.2.1 合纤滤料及其复合滤料的强力、伸长率按 GB/T 3923.1 的规定检测。

10.2.2 高强低伸的合纤滤料及其复合滤料的定负荷伸长率检测方法按 GB/T 3923.1 的规定,准备能满足名义夹持长度达 200 mm、宽度为 50 mm 的试样五条,分别将五条试样的一端夹紧固定,每条的另一端加载 40 N,静置 24 h 后卸载,取下试样并测量其长度,分别计算五条试样的伸长率(%),然后求其平均值。

10.2.3 玻纤滤料的强力和伸长率按 GB/T 7689.5 的规定检测。

10.3 滤料透气性检测

滤料的透气率按 GB/T 5453 的规定检测,单位为  $\text{m}^3/(\text{m}^2 \cdot \text{min})$ ,计算其 CV 值和偏差。

10.4 滤料阻力特性的检测

10.4.1 洁净滤料阻力系数使用滤料静态性能测试仪检测,方法见附录 A。

10.4.2 滤料的动态阻力、残余阻力利用滤料动态滤尘性能测试仪检测,方法见附录 B。

10.5 滤料滤尘性能检测

10.5.1 滤料静态滤尘性能使用滤料静态性能测试仪检测,方法见附录 A。

10.5.2 滤料动态滤尘性能利用滤料动态滤尘性能测试仪检测,方法见附录 B。

10.6 滤料特殊功能的检测

10.6.1 滤料的静电特性按 GB/T 12703 的规定检测。

10.6.2 滤料的疏水性按 GB/T 4745 的规定检测。

10.6.3 滤料的耐温特性按附录 C 检测。

10.6.4 滤料的耐腐蚀性按附录 D 检测。

10.6.5 滤料的疏油性等级按附录 E 检测。

10.6.6 滤料的阻燃性按 GB/T 5455 的规定检测。

11 滤袋

11.1 滤袋的分类

按横断面的形状,将滤袋分为圆形及异形两类。

11.1.1 圆形滤袋

滤袋为圆筒形,其规格用直径×长度、即  $D(\text{mm}) \times L(\text{mm})$  表示。

11.1.2 异形滤袋

形状特异的滤袋,包括扁平形、梯形等。其规格以其构造的特征参数表示。

11.2 滤袋规格及偏差

11.2.1 圆形滤袋规格及偏差

11.2.1.1 对于圆形滤袋,以其内直径的尺寸确定规格。

11.2.1.2 圆形滤袋以其半外周长的实测值( $P/2$ )及公称值( $P_0/2$ )之差做为圆形滤袋半周长的偏差。

11.2.1.3 各种规格圆形滤袋半周长的偏差应符合表 15 的规定。

表 15 圆形滤袋半周长偏差的限值

滤袋直径 $D/\text{mm}$	半周长偏差限值/ $\text{mm}$
120~180	+1.0
200~230	+1.5 -1.0
250~300	+2.0 -1.0

11.2.1.4 圆形滤袋半周长偏差按下述方法测量和计算:

a) 按图 1 所示,将滤袋叠合展平;

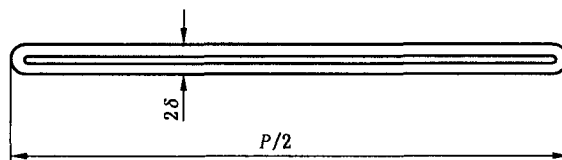


图 1 滤袋半周长测量方法

- b) 在滤袋上口和下口各测一处,中间每隔 1.5 m 测定滤袋半外周长  $P/2$ ;
- c) 计算滤袋公称半外周长  $P_0/2$ ;
- d) 圆形滤袋半周长偏差  $\Delta A$  按式(5)、式(6)计算:

$$\Delta A = \frac{1}{2}P - \frac{1}{2}P_0 \quad \dots\dots\dots(5)$$

$$\frac{1}{2}P_0 = \frac{\pi(D+2\delta)}{2} \quad \dots\dots\dots(6)$$

式中:

$D$ ——滤袋的内径,单位为毫米(mm);

$\delta$ ——滤袋的厚度,单位为毫米(mm)。

11.2.1.5 圆形滤袋的长度偏差见表 16。

表 16 圆形滤袋长度极限偏差

单位为毫米

最大长度	偏差
4 000	+15
8 000	+25
10 000	+30

11.2.2 异形滤袋规格及偏差。

11.2.2.1 对于异形滤袋,按内周长确定其规格。

11.2.2.2 滤袋的形态偏差见表 17。

表 17 异形滤袋形态偏差

单位为毫米

滤袋内周长	滤袋内周长偏差	最大长度	滤袋长度偏差
<500	+6 -2	<6 000	+15
<500	+6 -2	$\geq 6 000$	+20
500~1 000	+8 -3		
>1 000	+10 -4		

11.3 缝制滤袋的技术要求

11.3.1 滤袋的缝线

11.3.1.1 滤袋的纵向缝线必须牢固、平直,且不得少于三条。

11.3.1.2 滤袋袋口的环状缝线必须牢固且不得少于两条。

11.3.1.3 滤袋防瘪环的环状缝线必须牢固,环的每边不得少于两条缝线。

11.3.1.4 滤袋袋底的缝线允许单线,但必须缝两圈以上。

11.3.2 滤袋缝线的材质

11.3.2.1 滤袋缝线的材质应与滤料材质相同,其强力须 $\geq 27$  N;玻璃纤维缝线强力 $\geq 70$  N;PTFE 缝线强力 $\geq 20$  N。

11.3.2.2 当使用不同于滤料材质的缝线时,必须经测试证明所用缝线的主要性能指标等同或优于滤料同材质的缝线。

11.3.3 滤袋缝合质量

11.3.3.1 滤袋的缝线在 10 cm 内的针数应为  $30 \pm 5$  针,玻璃纤维滤料为  $27 \pm 3$  针。

11.3.3.2 滤袋的缝合宽度为 10 mm~20 mm,滤袋口径大者宜取上限。

11.3.3.3 当采用热粘合法时,首先需进行粘合牢度的对比检验,其粘合牢度须等于或大于滤料纬向强力,其粘合宽度不得小于 10 mm。

12 滤料与滤袋的检验

12.1 检验抽样

质检部门对每批次的滤料和滤袋都必须按 GB/T 2828.1 的要求抽样检验。滤料及滤袋每批次抽样 5%。

12.2 检验类别

滤料与滤袋的检验分为出厂检验与型式检验。

12.2.1 滤料产品出厂检验

每批量滤料产品出厂前都应进行出厂检验,检验合格者方可出厂,出厂产品必须附有产品合格证

12.2.1.1 滤料的出厂检验按表 18 中的项目进行,并应达到所规定的指标。

表 18 滤料的出厂检验项目及要 求

滤料的检验项目		技术要求	检验方法
滤料的原料品质、型号及规格的认定		滤料选用的与实际应用的原料品质、型号、及规格应完全一致	批量产品投产前,须核对设计用原料与实际使用原料的质量检验单、产品包装标志上的品质、型号、规格的一致性。如无质量检验单,须补做原料的质量检验
形态性能	厚度	符合表 5 要求	按文内规定的方法
	单位面积质量		
	幅宽		
强力及伸长率		符合表 8、表 9 要求	按 10.2 规定进行
透气性		符合表 6、表 7 要求	按 10.3 规定进行
滤料的特殊功能		每批量产品的每项特殊功能都须进行相应专项检验,并达到要求的指标	按 10.6 规定的专项进行检验

12.2.1.2 滤袋的出厂检验按表 19 规定的项目进行并应达到规定的指标。

表 19 滤袋出厂检验项目及要 求

检验项目	技术要求	检验方法
外观	无斑点、无破洞、无油渍	在规定的照度下进行目测
几何尺寸	符合第 11 章各项规定	用熨斗在缝线处熨一次后用钢板尺测量
缝线	a) 1 m 缝线内跳线不超过 1 针、1 线、1 处; b) 无浮线; c) 无掉道	在规定的照度下进行目测

12.2.2 型式检验

12.2.2.1 有下列情况之一者应进行型式检验:

- a) 试制新产品鉴定时;
- b) 产品投产后,当产品所用材料或产品生产工艺有较大变化能影响产品性能时;
- c) 出厂检验结果与上次检验结果有较大差异时;
- d) 上级质检部门提出质检要求时。

12.2.2.2 滤料型式检验按第 9 章中有考核指标的项目进行并应达到规定的指标。

12.2.2.3 滤袋型式检验应对所用滤料按 12.2.2.2 进行检验,同时按第 11 章中有考核指标的项目进行并应达到规定的指标。

### 13 滤料与滤袋的包装、标志、贮存和运输

#### 13.1 包装

13.1.1 不同类型和规格的滤料与滤袋必须单独包装。

13.1.2 玻纤滤料应首先卷在硬性纸管上,再外套塑料袋。包装好的滤料卷应装入干燥的纸箱内。

13.1.3 滤袋必须整齐排列、有规律地包装。对于有防瘪环的滤袋要避免防瘪环受压变形;对于需保持形态的滤袋,应在袋内填物后包装入箱。

13.1.4 产品包装应防水、牢固和便于运输。

13.1.5 产品包装箱内应有产品合格证。

#### 13.2 标志

13.2.1 包装箱的外部应有印刷标志。

13.2.2 标志的内容包括:厂名、厂址、品名、规格、质量等级、执行的标准号和出厂日期等。

13.2.3 标志要明显、清晰和便于识别。包装箱外部的明显部位,应按 GB/T 191 的规定标明:“防潮”、“禁止倒放”和“堆码层数极限”图示。

#### 13.3 产品的贮存和运输

13.3.1 产品要存放在:通风、干燥、不受日晒的常温地带;与墙壁的距离不应小于 200 mm,并要远离火源和高温物体。

13.3.2 产品要用干燥、有遮篷运输工具运输,在运输过程中,应防止雨淋、水浸、压轧、撞击和沾污。

### 14 袋式除尘器测试项目及要求

#### 14.1 测试项目

- a) 除尘器进出口管道内气体的静压、动压、全压;
- b) 除尘器进出口管道内气体的温度;
- c) 除尘器进出口管道内气体的湿度;
- d) 除尘器进出口管道内气体的流速、流量;
- e) 除尘器进出口管道内气体的含尘浓度。

#### 14.2 测试要求

14.2.1 应在袋式除尘器通过试运行后的 6 个月内完成。

14.2.2 应在袋式除尘器设计指定的清灰强度和清灰周期条件下进行。

14.2.3 测试前应保证袋式除尘器处于正常运行工况,以使滤袋上的残余粉尘达到动态平衡状态。

14.2.4 对于新滤袋,在满足 14.2.1 及 14.2.2 条件下保证袋式除尘器持续工作时间不得少于 4 h。

14.2.5 对非指定用途的实验样机的测定,采用中位径  $dc_{50}$  为  $8\ \mu\text{m}\sim 12\ \mu\text{m}$ ,几何标准偏差  $\sigma_g$  在 2~3 范围内的 325 目滑石粉为实验粉尘。

14.2.6 对指定用途的实验样机的测定,采用实际处理的粉尘为实验粉尘,并应测定其粒径分布和真密度。

14.2.7 实验样机各项性能参数的测定,应保证实验样机在其设计的额定风量和含尘浓度条件下进行。

### 15 袋式除尘器测试方法

#### 15.1 测点位置、测试采样孔和测点数的规定

##### 15.1.1 测点位置

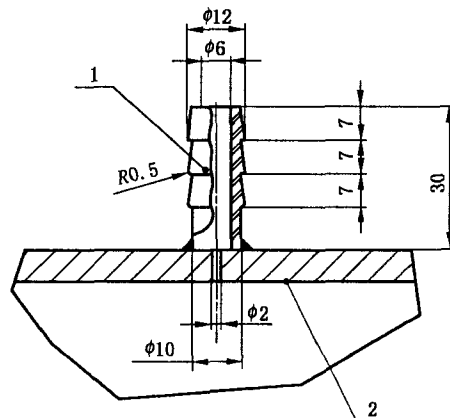
测点位置应选择的气流平稳的直线管道内,距弯头、变径管等干扰源下游方向大于 6 倍当量直径,

上游方向大于3倍当量直径。位置选择时应优先考虑垂直管段,当条件受限不能满足上述要求时,应尽可能选择气流稳定的断面,并适当增加测点数量和测试频次。测点前直管段的长度必须大于测点后直管段的长度。

### 15.1.2 测孔

15.1.2.1 静压测孔的构造如图2所示,孔的轴线应与管道垂直,孔径为2 mm,周边不得有毛刺。静压接头为内径6 mm,长30 mm的管嘴,与管壁的焊缝不得漏气。

单位为毫米

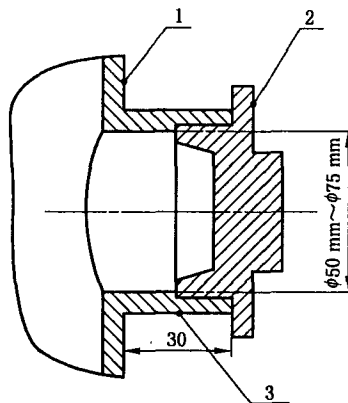


- 1——测静压接头;
- 2——管壁或器壁。

图2 静压测孔

15.1.2.2 风量和粉尘浓度测孔的构造如图3所示。

单位为毫米



- 1——管壁;
- 2——丝堵;
- 3——短管。

图3 风量和粉尘浓度测孔

### 15.1.3 测点数

#### 15.1.3.1 圆形管道测点

在选定的测试断面上,设置互相垂直的两个测孔,同时把管道断面分成一定数量的等面积同心圆环,通过测孔沿该断面的直径方向,在各等面积圆环上各取四个点作为测点。如图4所示。测点数量按表20确定,原则上测点数不超过20个。

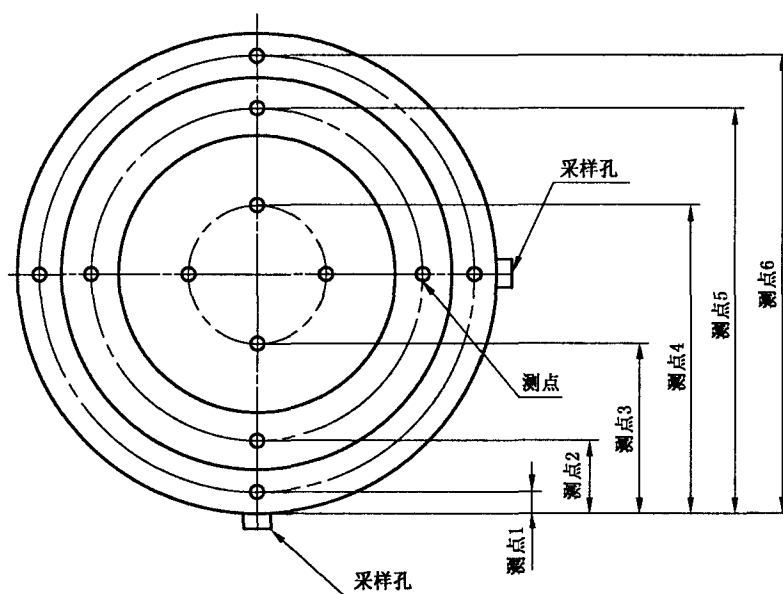


图 4 圆形管道测点

表 20 圆形管道等面积圆环和测点数

管道直径/m	分环数	测点数(两孔共计)
<0.2	—	1
0.2~0.6	1~2	2~8
0.6~1.0	2~3	8~12
1.0~2.0	3~4	12~16
2.0~4.0	4~5	16~20
>4.0	5	20

注：对管道直径小于 0.2 m，管道内流速分布均匀的小管道，可取管道中心作为测点。

测点的位置可用测点距管道内壁距离表示，采样孔入口端至各测点管道直径的倍数见表 21。当测点距管道内壁距离小于 25 mm 时，取 25 mm。

表 21 圆形截面管道测点距管道内壁的距离(以管道直径倍数计)

测点号	环 数				
	1	2	3	4	5
1	0.146	0.067	0.044	0.033	0.022
2	0.854	0.250	0.146	0.105	0.082
3		0.750	0.294	0.195	0.145
4		0.933	0.706	0.321	0.227
5			0.854	0.679	0.344
6			0.956	0.805	0.656
7				0.895	0.773
8				0.967	0.855
9					0.918
10					0.978

15.1.3.2 矩形管道测点

将管道断面分成若干个等面积小矩形,使小矩形相邻两边之比接近 1,每个小矩形的中心即为测点。如图 5 所示。测点数量按表 22 确定,原则上测点数不超过 20 个。

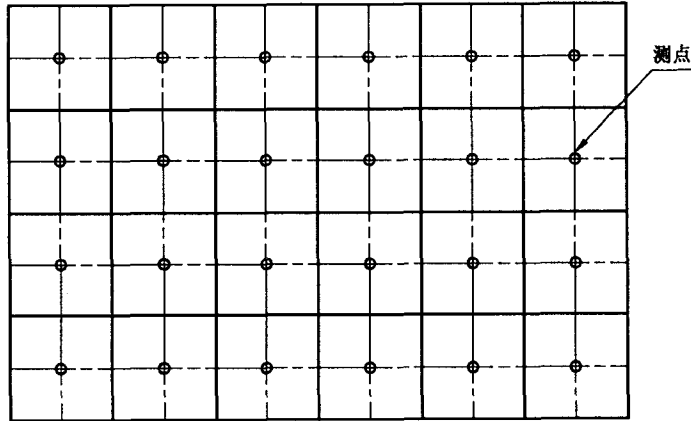


图 5 矩形管道测点位置

表 22 矩形管道的分块及测点数

管道断面积/m <sup>2</sup>	等面积小块长边长度/m	测 点 数
<0.1	<0.32	1
0.1~0.5	<0.36	1~4
0.5~1.0	<0.50	4~6
1.0~4.0	<0.57	6~9
4.0~9.0	<0.75	9~16
>9.0	<1.0	≤20

注:管道断面面积小于 0.1 m<sup>2</sup>,流速分布比较均匀时,可取断面中心作为测点。

15.2 管道内气体温度

对常温气体,可使用玻璃水银温度计测量(需防止测孔漏风)。一般只需测管道中央部位的温度;当管道当量直径大于 500 mm 时,插入深度不应小于 200 mm。温度计插入管道后 5 min 方可读数,且不可将玻璃温度计抽出管道外读数。

对高温气体,一般使用热电偶温度计测量。当温度场比较均匀,管道中高低温度之差不大于 10 °C 时,可只测管道中央部分的温度,否则应至少测定一条轴线上各测点的温度,取其算术平均值。

15.3 管道内气体湿度

15.3.1 对物料煅烧(湿法或半干法)、物料烘干、燃煤锅炉、垃圾焚烧以及含水物料的磨机、混合设备等气体含湿量大的除尘系统,应进行含尘气体湿度测定。

15.3.2 气体温度在 100 °C 以下时,可使用干湿球温度计测定气体湿度。气体中水蒸气含量的体积分数按式(7)计算:

$$X_w = \frac{P_v - 0.00066(t_d - t_w)(B_a + p_b)}{B_a + \bar{p}_s} \times 100 \quad \dots\dots\dots(7)$$

式中:

- X<sub>w</sub>——气体中所含水蒸气的体积分数, %;
- P<sub>v</sub>——温度为 t<sub>w</sub> 时的饱和水蒸气压力(见附录 F),单位为千帕(kPa);
- t<sub>d</sub>——干球温度,单位为摄氏度(°C);



- $t_w$ ——湿球温度,单位为摄氏度(°C);
- $B_a$ ——当地当时大气压力,单位为千帕(kPa);
- $p_b$ ——通过湿球表面的气体静压,单位为千帕(kPa);
- $\bar{p}_s$ ——管道内的气体平均静压(各测点静压的算术平均值),单位为千帕(kPa)。

15.3.3 气体在 100 °C 以上时,可采用冷凝法测定湿度。

15.3.4 气体的湿度也可以使用湿度计直接测出。

15.4 管道内气体压力

15.4.1 管道内静压

使用皮托管测定各测点静压,取其算术平均值。如用 S 型皮托管测定,应以其校正系数修正。

15.4.2 管道内全压

使用皮托管测定各测点全压,取其算术平均值。如用 S 型皮托管测定,应以其校正系数修正。

15.5 管道内气体流量

15.5.1 气体流速的计算

使用皮托管测量各测点的动压,然后按式(8)计算各测点的气体流速:

对于较清洁的排气管道,可使用标准皮托管测量动压;

对于含尘管道,应使用 S 型皮托管测量动压。

$$V_i = Kv \sqrt{\frac{2p_d}{\rho}} \dots\dots\dots(8)$$

式中:

- $V_i$ ——各测点的气体流速,单位为米/秒(m/s);
- $Kv$ ——S 型皮托管的风速校正系数;
- $p_d$ ——测点的气体动压读数,单位为帕(Pa);
- $\rho$ ——测点的气体密度,单位为千克每立方米(kg/m<sup>3</sup>),计算见式(9)。

$$\rho = 2.695\rho_N \times \frac{B_a + p_s}{273 + t_s} \dots\dots\dots(9)$$

式中:

- $\rho_N$ ——标准状态下的测点气体密度,单位为千克每立方米(kg/m<sup>3</sup>);
- $B_a$ ——当地当时大气压力,单位为千帕(kPa);
- $p_s$ ——测点的气体静压,单位为千帕(kPa);
- $t_s$ ——测点的气体温度,单位为摄氏度(°C)。

标准状态下气体密度的通用计算式见式(10):

$$\rho_N = \frac{1}{22.4} [(m_1X_1 + m_2X_2 + \dots + m_nX_n)(1 - X_w) + 18X_w] \dots\dots\dots(10)$$

式中:

- $m_1, m_2, \dots, m_n$ ——气体中各种成分的相对分子质量;
- $X_1, X_2, \dots, X_n$ ——干气体中各种成分的体积分数, %;
- $X_w$ ——气体中的水蒸气体积分数, %。

对一般除尘系统,可忽略气体含湿量的影响,取  $\rho_N = 1.293 \text{ kg/m}^3$ , 则可按式(11)计算气体密度:

$$\rho = 3.485 \times \frac{B_a + p_s}{273 + t_s} \dots\dots\dots(11)$$

对高湿系统,应测出气体湿度,由式(12)求出  $\rho$  值:

$$\rho = 2.695[\rho_{Nd}(1 - X_w) + 0.804X_w] \frac{B_s + p_s}{273 + t_s} \dots\dots\dots(12)$$

式中：

$\rho_{Nd}$ ——标准状态下干气体密度，单位为千克每立方米(kg/m<sup>3</sup>)。

15.5.2 气体的流速也可直接用风速计测出

15.5.3 气体的平均流速

气体的平均流速为各测点流速的算术平均值，按式(13)计算：

$$\bar{V} = \frac{\sum_{i=1}^n V_i}{n} \dots\dots\dots(13)$$

式中：

$V_i$ ——各测点的气流速度，单位为米每秒(m/s)；

$\bar{V}$ ——管道内气流平均速度，单位为米每秒(m/s)；

$n$ ——管道内测点数量。

15.5.4 气体流量的计算

根据管道内气体的平均流速，由式(14)、式(15)求出气体流量：

$$Q_N = 9700F \left( \frac{B_s + \bar{p}_s}{273 + \bar{t}_s} \right) \bar{V} \dots\dots\dots(14)$$

$$Q'_N = Q_N(1 - X_w) \dots\dots\dots(15)$$

式中：

$Q_N$ ——气体流量，单位为立方米每小时(m<sup>3</sup>/h)；

$Q'_N$ ——干气体流量，单位为立方米每小时(m<sup>3</sup>/h)；

$F$ ——测定截面积，单位为平方米(m<sup>2</sup>)；

$\bar{p}_s$ ——测定截面气体平均静压，单位为千帕(kPa)；

$\bar{t}_s$ ——测定截面气体平均温度，单位为摄氏度(℃)；

$\bar{V}$ ——各测点流速的算术平均值，单位为米每秒(m/s)。

15.6 管道内气体含尘浓度

15.6.1 除尘器入口与出口管道内的粉尘浓度采用滤膜(筒)过滤计重法测定，测除尘效率时必须同时在这两处采样。测孔位置和测点数按 15.1.1 及 15.1.3 确定。当除尘器出口管道内存在气流严重扰动 的情况下，没有稳定流速的平直段时，可在通风机出口管道上设测孔。

15.6.2 遵守等速采样原则，以移动采样方法用一个滤膜(筒)在各测点上采样。各测点的采样时间应 相同。

15.6.3 滤膜(筒)测尘采样规则

15.6.3.1 必须对采样系统进行检漏后方能采样。

15.6.3.2 滤膜(筒)的准备和称重，执行 GB/T 5748 的规定。

15.6.3.3 采样时一般用移动采样法在各测点以相同的采样时间进行等速采样。当不可能使用移动采 样法时，可使用代表点采样法。即根据在各测点测定的气流速度，求出平均流速，然后选定其速度接近 平均流速的测点作为采样代表点，进行粉尘采样。采样时仍应遵守等速采样的原则。

15.6.3.4 采样时，采样嘴轴线与管内气流方向的偏差应不大于±5°。

15.6.4 对湿度不大的除尘系统进行等速采样的抽气流率与采样体积。

15.6.4.1 等速采样时通过转子流量计的实际流率及流量计应指示的读数，按式(16)、式(17)计算：

$$q_m = 0.0357d^2 K_p \sqrt{\frac{p_d(B_a + p_s)}{273 + t_s}} \times \frac{273 + t_m}{B_a + p_m} \dots\dots\dots(16)$$

$$q'_m = 0.0607d^2 K_p \sqrt{\frac{p_d(B_a + p_s)}{273 + t_s}} \times \sqrt{\frac{273 + t_m}{B_a + p_m}} \dots\dots\dots(17)$$

式中:

$q_m$ ——测定状态下通过转子流量计的实际流速,单位为升每分(L/min);

$q'_m$ ——当标定流量计的介质为 20 °C、101.3 kPa、湿度不大的空气时,根据实际流率  $q_m$  修正的流量计应指示读数,单位为升每分(L/min);

$d$ ——采样嘴入口直径,单位为毫米(mm);

$K_p$ ——皮托管校正系数;

$p_d$ ——采样点的气体动压,单位为帕(Pa);

$B_a$ ——当地当时大气压力,单位为千帕(kPa);

$p_s$ ——采样点的气体静压,单位为千帕(kPa);

$t_s$ ——采样点的气体温度,单位为摄氏度(°C);

$p_m$ ——流量计入口处气体静压,单位为千帕(kPa);

$t_m$ ——流量计入口处气体温度,单位为摄氏度(°C)。

#### 15.6.4.2 采样体积按式(18)~式(21)计算:

$$Q_s = \sum_{i=1}^n q_i T_i \times 10^{-3} \dots\dots\dots(18)$$

$$q_i = 0.0471d^2 V \dots\dots\dots(19)$$

$$q_{iN} = 0.1269d^2 V \left( \frac{B_a + p_s}{273 + t_s} \right) \dots\dots\dots(20)$$

$$Q_{sN} = \sum_{i=1}^n q_{iN} T_i \times 10^{-3} \dots\dots\dots(21)$$

式中:

$Q_s$ ——工况采样体积,单位为立方米(m<sup>3</sup>);

$Q_{sN}$ ——标准状态采样体积,单位为立方米(m<sup>3</sup>);

$q_i$ ——在各采样点达到的工况采样流率,单位为升每分(L/min);

$q_{iN}$ ——在各采样点达到的标准状态采样流率,单位为升每分(L/min);

$T_i$ ——在各采样点的采样时间,单位为分(min);

$d$ ——采样嘴入口直径,单位为毫米(mm);

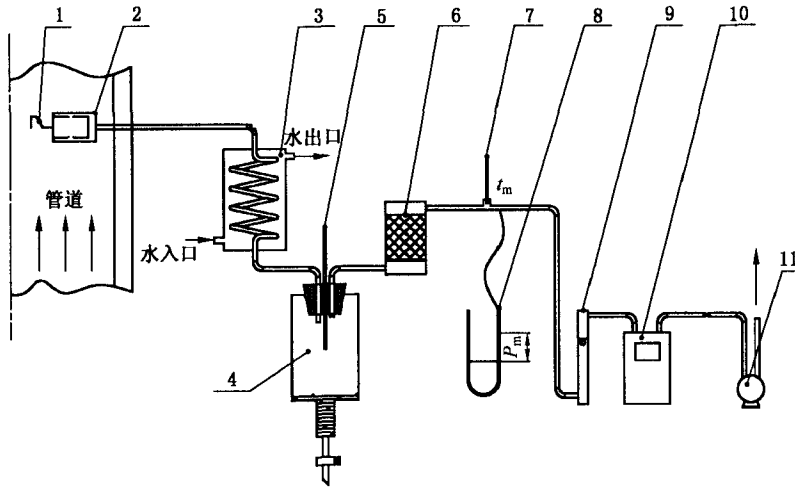
$V$ ——在采样点的气体速度,单位为米每秒(m/s);

$B_a$ ——当地当时大气压力,单位为千帕(kPa);

$p_s$ ——在采样点的气体静压,单位为千帕(kPa);

$t_s$ ——在采样点的气体温度,单位为摄氏度(°C)。

15.6.5 高湿系统的采样装置如图 6 所示。在进行等速采样时,可先利用采样系统中的冷凝干燥装置进行湿度测定,求出气体中的水蒸气体积分数,其方法是:



- 1——采样嘴；
- 2——滤筒；
- 3——冷凝器；
- 4——冷凝水瓶；
- 5——温度计；
- 6——干燥器；
- 7——温度计；
- 8——压力计；
- 9——转子流量计；
- 10——累积流量计；
- 11——抽气泵。

图 6 高湿系统采样装置

- a) 取任一流量计读数  $Q'_c$  (一般可取 10 L/min~20 L/min), 采样 10 余分钟或更长一些时间, 量出冷凝器中产生的冷凝水量和冷凝器出口温度(°C);
- b) 从附录 F 中查出与  $t_v$  相对应的饱和水蒸气压力  $p_v$  (kPa) 值, 用式(22) 求出所采气体的含湿量:

$$G_{sw} = 910 \frac{g_w}{Q'_c} \sqrt{\frac{R_m(273 + t_m)}{B_a + p_m}} + \frac{1000(R_m/R_w)p_v}{B_a + p_m - p_v} \dots\dots\dots(22)$$

如果通过流量计的气体相对分子质量和空气的相差不大, 则按式(23) 计算:

$$G_{sw} = 488 \frac{g_w}{Q'_c} \sqrt{\frac{273 + t_m}{B_a + p_m}} + \frac{622p_m}{B_a + p_m - p_v} \dots\dots\dots(23)$$

式中:

- $G_{sw}$ ——气体含湿量, 单位为克每千克(g/kg);
- $g_w$ ——每单位采样时间的凝结水量, 单位为克每分(g/min);
- $R_m$ ——采样时通过流量计的气体的气体常数, 单位为千焦每千克开尔文[kJ/(kg·K)];
- $R_w$ ——水蒸气的气体常数, 单位为千焦每千克开尔文[kJ/(kg·K)];
- $t_m$ ——流量计入口的气体温度, 单位为摄氏度(°C);
- $p_m$ ——流量计入口的气体静压, 单位为千帕(kPa);
- $B_a$ ——当地当时大气压力, 单位为千帕(kPa)。

气体中所含水蒸气的体积分数  $X_w$  (%) 可用式(24) 计算:

$$X_w = \frac{G_{sw}}{1000(R_m/R_w) + G_{sw}} \times 100 \dots\dots\dots(24)$$

如果通过流量计的气体相对分子质量和空气的相差不大,则按式(25)计算:

$$X_w = \frac{G_{sw}}{622 + G_{sw}} \times 100 \quad \dots\dots\dots(25)$$

求出  $X_w$  后,即可用式(26)、式(27)求等速采样的抽气实际流率和转子流量计应指示的读数:

$$q_m = 0.0471d^2V(1 - X_w) \frac{B_a + p_s}{B_a + p_m} \times \frac{273 + t_m}{273 + t_s} \quad \dots\dots\dots(26)$$

$$q'_m = 0.0428d^2V(1 - X_w) \frac{B_a + p_s}{273 + t_s} \sqrt{\frac{273 + t_m}{(B_a + p_m)R_m}} \quad \dots\dots\dots(27)$$

如果通过流量计的气体相对分子质量与空气的相差不大,则按式(28)计算:

$$q'_m = 0.0799d^2V(1 - X_w) \frac{B_a + p_s}{273 + t_s} \sqrt{\frac{273 + t_m}{B_a + p_m}} \quad \dots\dots\dots(28)$$

式中:

$q_m$ ——测定状态下通过转子流量计的实际流率,单位为升每分(L/min);

$q'_m$ ——当标定流量计的介质为 20 °C、101.3 kPa、湿度不大的空气时,根据实际流速  $q_m$  修正的流量计应指示读数,单位为升每分(L/min);

$d$ ——采样嘴入口直径,单位为毫米(mm);

$V$ ——管道中采样点的气流速度,单位为米每秒(m/s);

$t_s$ ——采样点的气体的温度,单位为摄氏度(°C);

$p_s$ ——采样点的气体静压,单位为千帕(kPa);

其余符号意义与式(21)、式(22)同。

15.6.6 标准状态下的采样体积(干气体)可按累积流量计在结束抽气时的读数之差用式(29)计算:

$$Q_{SN} = 2.695(Q_{S2} - Q_{S1}) \frac{B_a + p_m}{273 + t_m} \quad \dots\dots\dots(29)$$

式中:

$Q_{SN}$ ——标准状态下的采样体积,单位为立方米(m<sup>3</sup>);

$Q_{S2}$ ——累积流量计终读数,单位为立方米(m<sup>3</sup>);

$Q_{S1}$ ——累积流量计初读数,单位为立方米(m<sup>3</sup>);

$B_a$ ——当地当时大气压力,单位为千帕(kPa);

$p_m$ ——累积流量计入口处的的气体静压,单位为千帕(kPa);

$t_m$ ——累积流量计入口处的的气体温度,单位为摄氏度(°C)。

当采样系统不接入累积流量计时,可由式(30)、式(31)求出标准状态下的采样体积:

$$q_{Nd} = 0.1269d^2V \left( \frac{B_a + p_s}{273 + t_s} \right) (1 - X_w) \quad \dots\dots\dots(30)$$

$$Q_{SN} = \sum_{i=1}^n q_{Nd} T_i \times 10^{-3} \quad \dots\dots\dots(31)$$

式中:

$q_{Nd}$ ——在各采样点达到的标准状态干气体采样流率,单位为升每分(L/min);

$d$ ——采样嘴入口直径,单位为毫米(mm);

$V$ ——采样点的气流速度,单位为米每秒(m/s);

$B_a$ ——当地当时大气压力,单位为千帕(kPa);

$p_s$ ——在采样点的气体静压,单位为千帕(kPa);

$t_s$ ——在采样点的气体温度,单位为摄氏度(°C);

$X_w$ ——气体中所含水蒸气的体积分数,%;

$T_i$ ——在各采样点的采样时间,单位为分(min)。

15.6.7 干含尘气体中的粉尘浓度用式(32)计算:

$$C' = \frac{\Delta W}{Q_{SN}} \dots\dots\dots (32)$$

式中:

$C'$ ——干含尘气体中的粉尘浓度,单位为克每立方米( $g/m^3$ );

$\Delta W$ ——采样后的滤筒增重,单位为克( $g$ );

$Q_{SN}$ ——标准状态下的采样体积,单位为立方米( $m^3$ )。

15.7 过滤速度、设备阻力、除尘效率、漏风率

15.7.1 过滤速度按式(33)计算:

$$V_i = \frac{Q_i}{60F} \dots\dots\dots (33)$$

式中:

$V_i$ ——过滤速度,单位为米每分( $m/min$ );

$Q_i$ ——除尘器入口风量(见 15.5.4),单位为立方米每小时( $m^3/h$ );

$F$ ——除尘器滤袋的总有效过滤面积,单位为平方米( $m^2$ )。

15.7.2 除尘设备阻力按式(34)计算:

$$\Delta P = \Delta p' - \sum \Delta h + p_h \dots\dots\dots (34)$$

式中:

$\Delta P$ ——除尘器总阻力,单位为帕(Pa);

$\Delta p'$ ——除尘器前后两测定截面的气体平均全压差,单位为帕(Pa),计算见式(35);

$\sum \Delta h$ ——自除尘器前后两测定截面至除尘器入口及出口法兰之间的管道阻力之和,单位为帕(Pa);

$p_h$ ——气体的浮力校正值,帕(Pa),计算见式(37)。

$$\Delta p' = p_i - p_o \dots\dots\dots (35)$$

式中:

$\Delta p'$ ——除尘器前后两测定截面的气体平均全压差,单位为帕(Pa);

$p$ ——除尘器测定截面的气体平均全压,单位为帕(Pa);

其中角标  $i, o$  分别代表除尘器前后测定截面。

$$p = \frac{p_1 V_1 + p_2 V_2 + \dots + p_n V_n}{V_1 + V_2 + \dots + V_n} \dots\dots\dots (36)$$

式中:

$p_1, p_2, \dots, p_n$ ——除尘器前后各测定截面的气体全压,单位为帕(Pa);

$V_1, V_2, \dots, V_n$ ——除尘器前后各测定截面的气流速度,单位为米每秒( $m/s$ )。

$$p_h = (\rho_a - \rho_g)gh \dots\dots\dots (37)$$

式中:

$\rho_a$ ——测定处的大气密度,单位为千克每立方米( $kg/m^3$ );

$\rho_g$ ——管道内气体密度,单位为千克每立方米( $kg/m^3$ );

$g$ ——重力加速度,  $9.8 m/s^2$ ;

$h$ ——除尘器前后管道内测定位置的高度差,单位为米( $m$ )。

15.7.3 除尘效率

15.7.3.1 吸入式除尘器的除尘效率按式(38)计算:

$$\eta = \left(1 - \frac{c'_0 Q_{0N}}{c'_1 Q_{1N}}\right) \times 100 \dots\dots\dots (38)$$

式中：

$\eta$ ——除尘效率，%；

$c'_0$ ——除尘器出口的气体含尘浓度，单位为克每立方米( $\text{g}/\text{m}^3$ )；

$Q'_{0N}$ ——除尘器出口的干气体流量，单位为立方米每小时( $\text{m}^3/\text{h}$ )；

$c'_1$ ——除尘器入口的气体含尘浓度，单位为克每立方米( $\text{g}/\text{m}^3$ )；

$Q'_{1N}$ ——除尘器入口的干气体流量，单位为立方米每小时( $\text{m}^3/\text{h}$ )。

15.7.3.2 压入式除尘器的除尘效率按式(39)计算：

$$\eta = \frac{Q'_{0N}}{Q'_{1N}} \left( 1 - \frac{c'_0}{c'_1} \right) \times 100 \quad \dots\dots\dots (39)$$

式中符号意义与式(35)同。

15.7.4 漏风率在除尘器正常过滤条件下(不清灰)按式(40)计算：

$$\alpha = \frac{Q'_{0N} - Q'_{1N}}{Q'_{1N}} \times 100 \quad \dots\dots\dots (40)$$

式中：

$\alpha$ ——漏风率，%；

$Q'_{0N}$ ——除尘器出口的干气体流量，单位为立方米每小时( $\text{m}^3/\text{h}$ )；

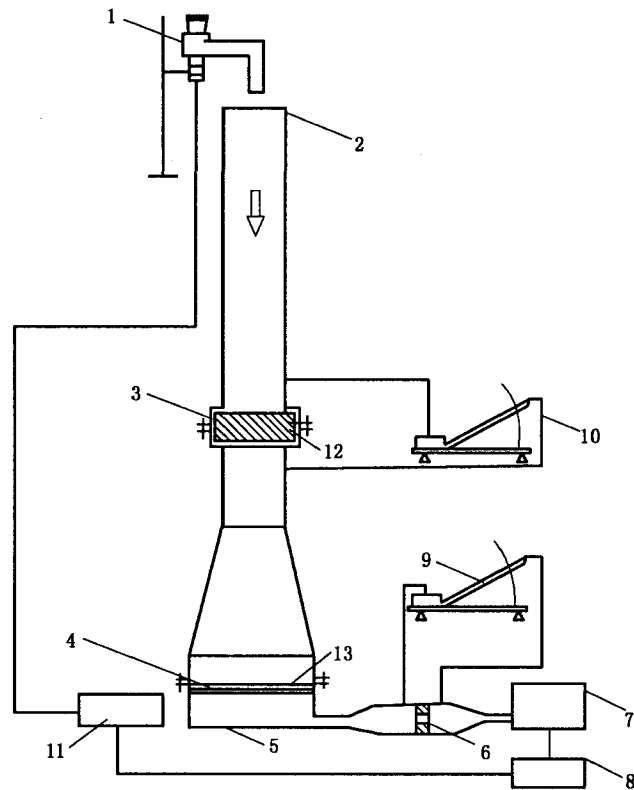
$Q'_{1N}$ ——除尘器入口的干气体流量，单位为立方米每小时( $\text{m}^3/\text{h}$ )。

15.8 现场使用性能测定次数一般为两次，必要时可增加。测定数据汇总表见附录 G。

附录 A  
(规范性附录)  
滤料静态过滤性能检测

A.1 滤料静态过滤性能测试仪

滤料静态过滤性能测试仪构造如图 A.1。



- 1——发尘器；
- 2——管道；
- 3——滤料试样夹具；
- 4——高效滤膜夹具；
- 5——均压室；
- 6——孔板；
- 7——抽气机；
- 8——调压器；
- 9、10——微压计；
- 11——电源；
- 12——滤料；
- 13——高效滤膜。

图 A.1 滤料静态过滤性能测试仪

A.2 洁净滤料阻力系数测试

A.2.1 准备直径为 100 mm 的滤料样品 3 片。



- A. 2.2 将洁净滤料样品夹紧在滤料试样夹具 3 上。
- A. 2.3 开动抽气机 7,测定不同滤速  $U_i$  时滤料的阻力  $\Delta P_{oi}$ , ( $i=1,2,\dots,n$ )。
- A. 2.4 按式(A. 1)计算滤料的阻力系数  $C$ :

$$C = \frac{1}{n} \sum_{i=1}^n \frac{\Delta P_{oi}}{U_i} \dots\dots\dots(A. 1)$$

式中:

- $U_i$ ——第  $i$  次测试时的滤速,单位为米每分(m/min);
- $\Delta P_{oi}$ ——滤速为  $U_i$  时洁净滤料的阻力,单位为帕(Pa);
- $n$ ——测试次数。

A. 2.5 按 A. 2. 2~ A. 2. 4 程序测试另两片滤料样品的阻力系数,取三者的平均值为该滤料的洁净滤料阻力系数。

**A. 3 滤料静态除尘率测试**

- A. 3.1 将滤料样品夹在滤料静态过滤性能测试仪的夹具上。
- A. 3.2 经恒重后的高效滤膜称重后置于滤膜夹具处。
- A. 3.3 启动抽气机 7,调节流量,控制滤料滤速为(1.0±0.1)m/min。
- A. 3.4 启动发尘器,控制粉尘浓度为(5±0.5)mg/m<sup>3</sup>,连续发尘 10 g。
- A. 3.5 停止测试后,对高效滤膜和滤袋进行称重。
- A. 3.6 按式(A. 2)计算滤袋的静态除尘率:

$$\eta_i = \frac{\Delta G_f}{\Delta G_f + \Delta G_m} \times 100 \dots\dots\dots(A. 2)$$

式中:

- $\eta_i$ ——滤料的静态除尘率,%;
- $\Delta G_f$ ——受检滤料捕集的粉尘量,单位为克(g);
- $\Delta G_m$ ——高效滤膜捕集的粉尘量,单位为克(g)。

A. 3.7 按 A. 3. 1~A. 3. 5 程序测试第二个滤料试样的静态除尘率,如果与第一条滤料静态除尘率的误差小于 5%,取二者平均值作为滤料的静态除尘率;误差大于 5%时,补作第三个滤料样品,取三者平均值作为滤料的静态除尘率。

A. 3.8 测试采用氧化铝粉尘,粒度分布见表 A. 1。

**表 A. 1 测试用氧化铝粉尘粒径分布**

粒径/ $\mu\text{m}$	<4	<25	<100
百分比/%	50	90	99

**附录 B**  
(规范性附录)  
**滤料动态过滤性能测试**

**B.1 滤料动态过滤性能测试仪**

滤料动态过滤性能在 DLC-2004 滤料动态过滤性能测试仪上进行。该测试仪由粉尘供给装置、本体和控制记录装置组成,如图 B.1 所示。

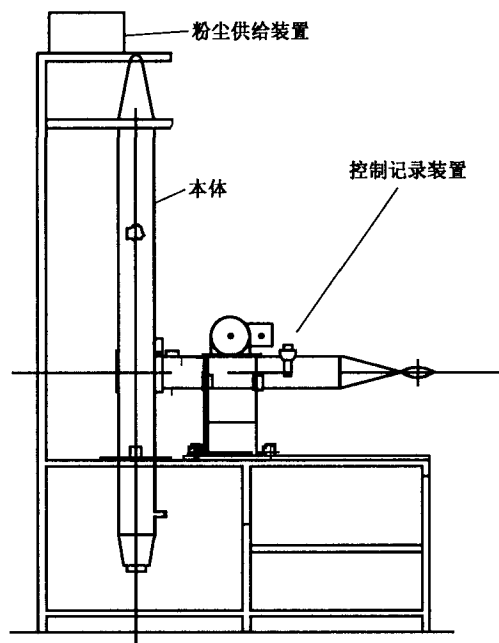


图 B.1 滤料动态过滤性能测试仪示意图

**B.1.1 粉尘供给装置**

供给、分散部分由供给机和粉尘分散器组成,在 B.2.4 内所示精度范围内能将供粉机提供的凝集粒子充分分散。

**B.1.2 本体**

本体由空气通道、滤料夹具、净气通道、清灰机构、高效滤膜夹具与本体支架等组成,清灰机构由压缩空气罐、压力计、电磁阀及喷吹管组成。压缩空气要用油水分离器充分去除水份。

**B.1.3 控制记录装置**

控制记录装置设有控制记录设备。控制器用于控制清灰压力和脉冲喷吹时间等;记录部分记录滤料压力损失、清灰压力、清灰时间、喷吹时间等各项参数。

**B.2 滤尘性能测试方法****B.2.1 测试顺序**

测试按如下顺序进行:

- a) 初始滤料样品滤尘性能测定:在滤料夹具上安装滤料样品,滤料样品规格为  $\phi 150$  mm,当压力损失达到 1 000 Pa 时进行清灰,反复 30 次后测定高效滤膜增重及出口粉尘浓度并记录;
- b) 老化处理:滤尘过程中进行间隔为 5 s 的反吹清灰,反复 10 000 次;

- c) 稳定化处理:为使老化后的滤料样品滤尘性能稳定,按照 a)进行 10 次滤尘——清灰操作;
- d) 稳定化后滤料滤尘性能测定:对于经上述稳定化处理的滤布,按照 a)进行 30 次滤尘——清灰操作。测试粉尘通过量及出口粉尘浓度并记录;
- e) 在 a)~d)测试中均记录全过程各瞬时阻力值。

### B.2.2 测试条件

测试条件如表 B.1 所示。测试用氧化铝粉尘粒径分布见附录 A 的表 A.1。

表 B.1 滤料动态滤尘性能测试条件

项 目	符 号	数值/种类
测试用粉尘		氧化铝
入口粉尘浓度	$C_{in}$	5 g/m <sup>3</sup>
过滤速度	$V$	2 m/min
清灰阻力	$\Delta P_c$	1 000 Pa
喷吹压力	$P$	500 kPa
脉冲喷吹时间	$t_p$	50 ms

### B.2.3 测试步骤

- a) 记录检测室温度、相对湿度及大气压力;
- b) 由检测条件调整检测装置包括气体流量、粉尘供给量,清灰阻力,清灰次数,喷吹压力,脉冲喷吹时间等;
- c) 粉尘在 105 °C~110 °C 温度下干燥 3 h 以上,在干燥器中放置 1 h 以上;
- d) 根据质量法求入口粉尘浓度;
- e) 将滤料样品裁剪后安装到滤料夹具上,对夹具进行称量;
- f) 称量高效滤纸并装入采样部分;
- g) 开动真空泵,进行 B.2.1a)的滤尘性能试验,记录全过程的瞬时阻力值;
- h) 取出滤料夹具并称量,求出残留粉尘量;
- i) 取出高效滤纸并称重,计算出口粉尘浓度;
- j) 测定残余阻力( $\Delta p_r$ ),记录采样时间( $t$ ),并算出除尘效率( $\eta$ );
- k) 把滤料夹具重新安装到实验装置上,更换高效滤纸,进行 B.2.1b)老化处理;
- l) 进行 B.2.1c)稳定化处理;
- m) 为了进行 B.2.1d)的过滤性能测定,取出滤料样品,称量后计算粉尘残留量;
- n) 将滤料样品重新安装到滤料夹具上,称量后装到检测装置上;
- o) 称量高效滤纸,组装到滤纸夹具上;
- p) 开启真空泵进行与 B.2.1a)同样的测试;
- q) 全部过程均应考虑高效滤纸的恒重。

### B.2.4 精度控制

- a) 入口粉尘浓度的偏差应保持在±7%之内,为此,供粉机的精度设定值在±2%内。
- b) 过滤速度变动范围保持在±2%。它的流量计精度保持在设定值的±2%,温度变动范围保持在设定值的±1%之内。
- c) 脉冲压力变化范围保持在±3%(±15 kPa),为此压气罐的压力计精度设定值保持在±3%。

**B.2.5 测试结果**

普通测试可只做 B.2.1. a) 的 30 次, 型式检验时或产品改进时必须做 B.2.1 的全部。

**B.2.6 剥离率  $K$  计算**

$$K = (P - P_i) / (P - P_0) \times 100 \quad \dots\dots\dots (B.1)$$

式中:

$P$ ——清灰阻力;

$P_i$ ——第  $i$  吹清灰后阻力;

$P_0$ ——洁净滤料阻力。

## 附录 C

## (规范性附录)

## 滤料耐温特性测试

滤料耐温特性以热处理后滤料的强度保持率及热收缩率表示。

滤料经热处理后的强度保持率和伸长率的测试按下列步骤进行：

- a) 在滤料样品上随机剪取 500 mm×400 mm 滤料 4 块；
- b) 取出其中一块试样，分别测定其经纬向断裂强度  $f_0$  及断裂伸长率  $\lambda_{Li}$ ；
- c) 将其余三块分别测量其经向、纬向长度  $L_0$ ，标记后平行悬挂于高温箱内；
- d) 以 2 °C/min 速度升温至该滤料最高连续使用温度后恒温并开始计时；
- e) 恒温 24 h 后取出滤料，滤料冷却后分别测定各块滤料经纬向长度  $L_1$ ，经纬向断裂强力  $f_1$  及断裂伸长率；
- f) 按式(C. 1)和式(C. 2)计算滤料经热处理后的经纬向断裂强力保持率  $\lambda$  和经纬向热收缩率  $\theta$ 。

$$\lambda = \frac{f_1}{f_0} \times 100 \quad \dots\dots\dots (C. 1)$$

$$\theta = \frac{L_0 - L_1}{L} \times 100 \quad \dots\dots\dots (C. 2)$$

式中：

$\lambda$ ——热处理后滤料的经纬向强度保持率，%；

$\theta$ ——热处理后滤料的经纬向热收缩率，%；

$f_0$ ——未经处理滤料经向断裂强力，样条尺寸为 5 cm×20 cm，单位为牛(N)；

$f_1$ ——热处理后滤料经纬向断裂强力的平均值，单位为牛(N)；

$L_0$ ——未经热处理滤料的经纬向长度，单位为毫米(mm)；

$L_1$ ——热处理后滤料的经纬向长度，单位为毫米(mm)。

**附 录 D**  
**(规范性附录)**  
**滤料耐腐蚀性检测**

滤料的耐腐蚀性以滤料经酸或碱性物质溶液浸泡后的强度保持率表示。

滤料的强度保持率的测试按下列步骤进行：

- a) 在 3 m<sup>2</sup> 滤料样品上随机剪取 500 mm×400 mm 滤料 3 块；
- b) 取其中一块按 GB/T 3923.1 测定其经纬向断裂强度  $f_0$ ；
- c) 将第 2 块浸在温度 85 ℃、质量分数 60% 的 H<sub>2</sub>SO<sub>4</sub> 溶液中；
- d) 将第 3 块浸于质量分数为 40% 的 NaOH 常温溶液中；
- e) 24 h 后将它们全部取出，经过清水充分漂洗，并在通风橱中干燥；
- f) 按 GB/T 3923.1 测定其经纬向断裂强力  $f_i$ 。按式(D.1)计算其经纬向断裂强力保持率  $\lambda$ ：

$$\lambda = \frac{f_i}{f_0} \times 100 \quad \dots\dots\dots (D.1)$$

式中：

$\lambda$ ——断裂强力保持率，%；

$f_0$ ——滤料初始断裂强力；

$f_i$ ——第  $i$  种检验的滤料强力。

为测试滤料耐有机物的腐蚀性，可将上述的酸、碱溶液，改换为相应有机溶液，按上述同样步骤，测定其强力保持率  $\lambda$ 。

附录 E  
(规范性附录)  
滤料疏油性的检测

### E.1 方法

将不同表面张力的碳氢化合物分别设为 1、2、3、4、5、6、7、8 共八个拒油等级的检测液；由 1 向 8 取不同等级的检测液，逐次滴在滤料试样上；观察滤料的湿润情况；拒油性的等级以滤料表面不湿润所用滴液的等级编号 1, 2, …, 8 而定。

### E.2 检测准备

E.2.1 取样：离滤料一端 1 m 以上、滤料边 10 cm 以上，取 20 cm×20 cm 试样三片，试样应平整、无折痕。

E.2.2 调湿：将试样置于温度 20 °C±2 °C、相对湿度 65%±2% 的标准大气中 4 h 以上，存放在玻璃容器中待用。

### E.3 检测用仪器备品

E.3.1 滴瓶：可用 30 mL、50 mL 或 60 mL 容量的磨口滴瓶，配有磨口吸管，滴瓶外需粘贴表明拒油性等级的标签。

E.3.2 橡胶吸头：使用前，先洗去橡胶吸头上的滑石粉，或用正庚烷浸泡，去除其上的有机杂质，洗净、烘干后待用。

E.3.3 秒表。

E.3.4 铝质或玻璃容器(大于试样尺寸)。

E.3.5 标准试液：共分 8 级，1 级拒油性等级最低，8 级拒油性最高。各等级标准液的原料及其性能见表 E.1。

表 E.1 标准液的原料及其性能

拒油等级编号	标准液原料	纯度	表面张力 <sup>a</sup> /(N/cm)	沸点/°C	备注
1	白矿物油	工业纯	$3.145 \times 10^{-4}$	—	38 °C 时黏度为： $37 \times 10^{-3} \text{ Pa} \cdot \text{s}$
2	白矿物油与正十六烷体积比 =65:35(混合时温度 21 °C)	化学纯	$2.960 \times 10^{-4}$	—	—
3	正十六烷	化学纯	$2.730 \times 10^{-4}$	286~288	—
4	正十四烷	化学纯	$2.635 \times 10^{-4}$	250~253	—
5	正十二烷	化学纯	$2.470 \times 10^{-4}$	209~212	—
6	正癸烷	化学纯	$2.350 \times 10^{-4}$	173~175	—
7	正辛烷	化学纯	$2.140 \times 10^{-4}$	124~126	—
8	正庚烷	化学纯	$1.975 \times 10^{-4}$	98~99	—

<sup>a</sup> 表面张力为 25 °C 时的值。

#### E.4 操作步骤

- E.4.1 自容器中取出一片滤料检测样品(其他备用)移到通风良好的房间。
- E.4.2 将滤料检测样品展平放在光滑的玻璃平面上。
- E.4.3 用滴瓶吸管小心地吸满一管1级标准液,在试样表面滴一滴、间隔一定距离再滴一滴(液滴直径约为5 mm)。
- E.4.4 从45°角处连续30 s观察液滴对试样的湿润情况。
- E.4.5 如液滴对试样未形成湿润,则取高一个等级的标准液,在离开原液滴30 mm~50 mm处再依次滴两滴,重新观察30 s。
- E.4.6 重复操作E.4.5,直到在滤料试样的表面或下面出现明显的湿润状态为止。

#### E.5 滤料拒油等级的确定

- E.5.1 试样表面的正常湿润状态表现为:油滴处试样颜色变深;油滴消失;油滴外缘渗化或油滴闪光消失。
- E.5.2 将使滤料试样表面不湿润的最后一个标准液的级号定为滤料的拒油等级。例如,用4级标准液未使表面湿润,改用5级时表面湿润,则滤料的拒油等级为4级。
- E.5.3 按每组两滴湿润效果一致的标准液确定为等级。如不一致,在原液滴附近重复滴两滴的操作,但最多三次。将湿润效果一致、滴液次数最多的所用标准液的级号作为滤料的拒油等级。

说明:由于FZ/T 01067《涂层织物拒油性测试方法》(原系由ZB W04015-89修订而成、并将之取代,但2001年已被废止)。当前,无其他标准可为作拒油性检测的依据,所以本标准依据FZ/T 01067的基本原理编写了此检测方法。



附 录 F  
(资料性附录)

在 101.33 kPa 压力下,不同温度时的饱和水蒸气压力

表 F.1 101.33 kPa 压力下不同温度时的饱和水蒸气压力

温度/℃	$P_v$ /kPa	温度/℃	$P_v$ /kPa	温度/℃	$P_v$ /kPa	温度/℃	$P_v$ /kPa	温度/℃	$P_v$ /kPa
0	0.61	19	2.20	34	5.32	49	11.73	64	23.89
5	0.87	20	2.33	35	5.63	50	13.34	65	24.99
6	0.93	21	2.49	36	5.95	51	12.95	66	26.13
7	1.00	22	2.64	37	6.28	52	13.61	67	27.32
8	1.07	23	2.81	38	6.63	53	14.29	68	28.55
9	1.15	24	2.99	39	6.99	54	14.99	69	29.81
10	1.23	25	3.17	40	7.37	55	15.74	70	31.14
11	1.31	26	3.36	41	7.77	56	16.50	75	38.53
12	1.40	27	3.56	42	8.20	57	17.30	80	47.32
13	1.49	28	3.77	43	8.64	58	18.14	85	57.78
14	1.60	29	4.00	44	9.10	59	19.00	90	70.07
15	1.71	30	4.24	45	9.58	60	19.91	95	84.47
16	1.81	31	4.49	46	10.09	61	20.84	100	101.28
17	1.93	32	4.76	47	10.61	62	21.83		
18	2.07	33	5.03	48	11.16	63	22.84		

附录 G  
(规范性附录)

袋式除尘器使用情况及性能测定数据汇总表

表 G.1 袋式除尘器使用情况及性能测定数据汇总表

工厂名称								
车间名称								
系统编号及名称								
尘源名称及工作情况								
除尘系统基本情况			测定项目	单位	设计值	测定值		
						第一次	第二次	
粉尘	成分		入口 气体	流量	m <sup>3</sup> /h			
	粒径分布或 中位径			温度	℃			
	真密度			静压	Pa			
		含湿量		%				
气体	成分			含尘浓度	g/m <sup>3</sup>			
	理化特征							
除尘器	型号规格		出口 气体	流量	m <sup>3</sup> /h			
	过滤面积			温度	℃			
	清灰方式			静压	Pa			
	清灰周期			含湿量	%			
	清灰强度			含尘浓度	g/m <sup>3</sup>			
			除尘效率	%				
滤袋	尺寸			漏风率	%			
	材料			设备阻力	Pa			
	运转天数			过滤速度	m/min			
风机	型号							
	风量×风压 ×功率							
	消声情况							
备注			测定日期					
			测定人员					



中 华 人 民 共 和 国  
国 家 标 准  
袋式除尘器技术要求  
GB/T 6719—2009

\*

中国标准出版社出版发行  
北京复兴门外三里河北街16号  
邮政编码:100045

网址 [www.spc.net.cn](http://www.spc.net.cn)

电话:68523946 68517548

中国标准出版社秦皇岛印刷厂印刷  
各地新华书店经销

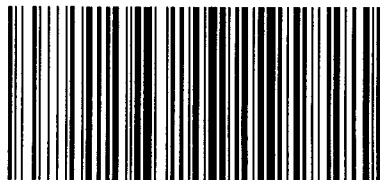
\*

开本 880×1230 1/16 印张 2.75 字数 76 千字  
2009年8月第一版 2009年8月第一次印刷

\*

书号: 155066·1-37930 定价 39.00 元

如有印装差错 由本社发行中心调换  
版权专有 侵权必究  
举报电话:(010)68533533



GB/T 6719-2009