

ICS 31.030

L90

备案号:



# 中华人民共和国电子行业标准

SJ/T 11390—2009

---

## 无铅焊料试验方法

Test method for lead-free solders

2009-11-17 发布

2010-01-01 实施



中华人民共和国工业和信息化部 发布

## 前 言

本标准由中国电子材料行业协会电子锡焊料材料分会提出。

本标准由中国电子技术标准化研究所归口。

本标准起草单位：工业和信息化部专用材料质量监督检验中心、重庆工学院、一远电子科技有限公司、昆山成利焊锡制造公司、北京金朝电子材料有限责任公司。

本标准主要起草人：何秀坤、周智慧、杜长华、余洪桂、苏明斌、杨嘉骥。

## 无铅焊料试验方法

### 1 范围

本标准规定了无铅焊料的熔化温度、机械拉伸、扩展、润湿、焊点拉伸与剪切、QFP引线焊点45°拉伸、片式元件焊点剪切和焊料动态氧化出渣量的试验方法。

本标准适用于锡基无铅焊料。

### 2 引用文件

下列文件中的条款通过本标准的引用而成为本标准的条款。凡是注日期的引用文件，其随后所有的修改单（不包括勘误的内容）或修订版均不适用于本标准，然而，鼓励根据本标准达成协议的各方研究是否可使用这些文件的最新版本。凡是不注日期的引用文件，其最新版本适用于本标准。

GB/T 5231—2001 加工铜及铜合金化学成分和产品形状

GB/T 8619—1988 钎缝强度试验方法

GB/T 14020—1992 氢化松香

SJ/T 11319—2005 锡焊料动态条件氧化渣量定量试验方法

### 3 术语和定义

下列术语和定义适用于本标准。

四方扁平封装 quad flat package

QFP

薄正方形或长方形电路封装，其主体四周均有引线（Lead Pin）向水平方向平行伸出，是一种常用的表面贴装封装方式。

### 4 试验用标准大气条件

除特殊规定外，试验气候条件为温度15℃～35℃。

### 5 试验方法

#### 5.1 无铅焊料熔化温度测量

##### 5.1.1 测量装置

测量装置为差示扫描量热仪，其升温速度可调且控温精度不低于0.5℃。

##### 5.1.2 测量步骤

- a) 将10 mg待测无铅焊料试样放入差示扫描量热仪样品室中，以25 ml/min的流量给样品室充入氮气或其它保护气体，以（2～10）℃/min初始升温速率对试样升温；
- b) 当温度升至与待测无铅焊料液相线温度相差约50℃时，将升温速度降低至2℃/min，并记录温度曲线。

##### 5.1.3 熔化开始温度和熔化结束温度的确定

典型的共晶无铅焊料熔化温度测量所记录的温度——热效应曲线如图1所示，其曲线低温侧基线的延长线与熔化吸热峰低温侧切线的延长线之交点T对应的温度即为熔化开始温度，其吸热峰之T<sub>2</sub>点对应的温度即为熔化结束温度。

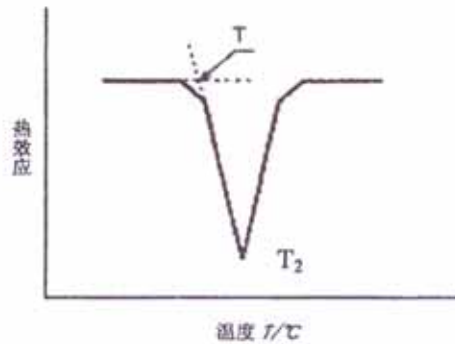


图1 共晶无铅焊料熔化温度测量的温度——热效应曲线图

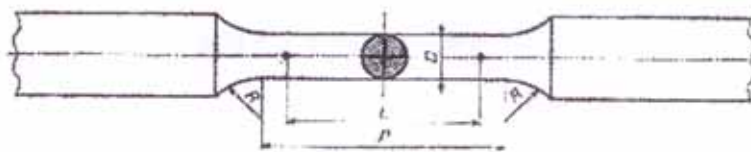
5.2 无铅焊料机械性能测量

5.2.1 测量装置

测量装置为电子万能试验机或满足试验条件的拉力机，其拉伸速度可调且精度不低于1级。

5.2.2 试样件制备

采用机械加工方法将铸造的条状无铅焊料制备成一组（3个）如图2所示的哑铃状测量试样件。铸造试件不应有气孔、气泡。



$R \geq 15 \text{ mm}$ ,  $P \approx 60 \text{ mm}$ ,  $L = 50 \text{ mm}$ ,  $D = \Phi 10 \text{ mm}$ 。  
试样件表面粗糙度  $R_a \leq 1.6 \mu\text{m}$ ,  $D$  尺寸下偏差为  $-0.04 \text{ mm}$ 。

图2 无铅焊料机械性能测量试样件示意图

5.2.3 测量步骤

- a) 在试样件的L两端处作标记，并将其用合适的夹具固定在电子万能试验机上；
- b) 以3 mm/min的速度进行拉伸，记录试样件断裂时的拉力值、断裂伸长量及断裂位置。

5.2.4 计算

试样件的抗拉强度和延伸率分别由式(1)和式(2)计算：

$$\sigma = F/S \dots\dots\dots (1)$$

$$\delta = (L_1 - L) / L \times 100 \dots\dots\dots (2)$$

式中：

- $\sigma$ —抗拉强度，单位为牛顿每平方米 ( $\text{N}/\text{mm}^2$ )；
- $F$ —试样件断裂时的拉力，单位为牛顿 ( $\text{N}$ )；
- $S$ —试样件基准处的横截面积，单位为平方毫米 ( $\text{mm}^2$ )；
- $\delta$ —延伸率，单位为百分比 (%)；
- $L_1$ —试样件断裂时两端标记之间的距离，单位为毫米 ( $\text{mm}$ )；
- $L$ —试验前试样件两端标记之间的距离，单位为毫米 ( $\text{mm}$ )。

一组（3个）试样件抗拉强度和延伸率的算术平均值即为该无铅焊料的抗拉强度和延伸率。

5.3 无铅焊料扩展率测量

5.3.1 测量装置

测量装置应带有控温加热焊料槽并能平稳垂直升降，如图3所示。

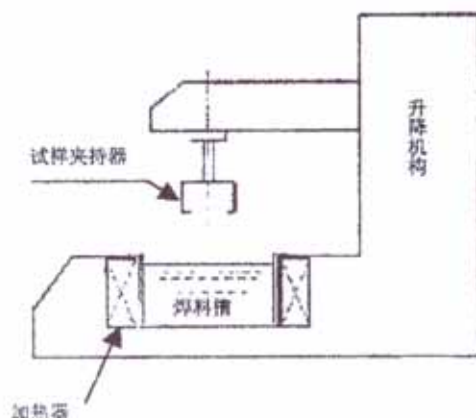


图3 扩展率测量装置图

### 5.3.2 试验材料和试剂

- 符合GB/T 5231规定的30 mm×30 mm×0.30 mm的无氧铜板；
- 符合GB/T 14020—1992规定的氢化松香；
- 分析纯的异丙醇或丙酮；
- 能去除焊接后焊剂残渣的清洗溶剂；
- 去离子水；
- 质量分数5%的硫酸溶液：在400 ml的去离子水中加入50 ml的浓硫酸（比重1.84），搅拌、冷却，稀释至1L；
- 活性焊剂：将25 g±0.1 g氢化松香加入75 g±0.1 g异丙醇中，缓慢加热、搅拌溶为均匀溶液，加入0.39 g±0.01 g二乙胺盐酸盐并搅拌溶解，配成活性焊剂待用。

### 5.3.3 试样件制备

- 将30 mm×30 mm×0.30 mm的无氧铜板用质量分数为5%的硫酸去除表面氧化膜，用去离子水充分清洗，经丙酮浸渍后，置室温干燥待用；
  - 将待测无铅焊料加工成直径为4 mm、高4 mm（体积50.25 mm<sup>3</sup>）的圆台。
- 注：用直径为6.5 mm、厚1.24 mm的焊料圆片做试验会使扩展率偏高。科学的方法是制成直径4 mm、高4 mm的圆台，让它熔化后自然流布扩展，其实验结果更真实可靠。

### 5.3.4 测量步骤

- 使用微量注射器或微量吸管将0.02 ml助焊剂滴在试验铜板中心，再将焊料圆片放在试验铜板的中心位置，用同样方式制作一组（5个）试验件；
  - 将试验件放入100℃干燥器中加热2 min，使焊剂中的溶剂挥发掉；
  - 使用升降机，使试验片底部与焊料槽内的熔融焊料呈水平接触，焊料槽内的温度为被测无铅焊料液相线温度（一般温度为265℃±2℃）以上50℃±2℃；
  - 让试验片同熔融焊料保持水平接触30s，使焊料熔化并在试验片上充分扩展；
  - 由升降机将试验片从焊料槽中提升上来，室温自然冷却；
  - 用清洗剂清洗残留在试验片上的焊剂，并用千分表测定无铅焊料熔融扩展后的高度。
- 扩展率由式（3）计算：

$$S_R = \frac{D-H}{D} \times 100\% \quad \dots\dots\dots (3)$$

式中：

$S_R$ ——扩展率，单位为百分数（%）；

H——扩展后焊料的高度，单位为毫米（mm）， $H=H_1-H_0$ ， $H_1$ ：焊锡高度+铜片高度， $H_0$ ：铜片高度；

D——将试验用焊料视为圆球时的直径，单位为毫米（mm）， $D=1.24V^{1/3}$ ；

V——试验用圆片焊料的体积，单位为立方毫米（mm<sup>3</sup>）。

一组（5个）试件扩展率的算术平均值即为该无铅焊料的扩展率。

#### 5.4 无铅焊料润湿性试验方法

##### 5.4.1 测量装置

可焊性测试仪。

##### 5.4.2 试验材料和试剂

- 去离子水；
- 分析纯丙酮或异丙醇；
- 活性焊剂与5.3.2 g)相同；
- 酸洗液：分析纯盐酸5 g（35%），用95 g去离子水稀释（1.75%）。

##### 5.4.3 试样品制备

将直径 $0.6\text{ mm}\pm 0.03\text{ mm}$ 的纯铜线裁剪成长度为30 mm的一组（5个）试样品，要求试样品端面无毛刺且断面为标准圆形（注意：这一点非常重要！）；或用长30 mm、宽5 mm、厚0.3 mm的纯铜片一组（5个）试样品。将试样品用丙酮进行脱脂清洗，室温干燥后放入盛有酸洗液的超声波清洗机中清洗1min，从酸洗液中将试样品取出，用去离子水充分清洗，经丙酮浸渍后，置室温干燥待用。

##### 5.4.4 测量步骤

- 将待测无铅焊料放入可焊性测试仪的焊料槽内加热熔化，并将温度保持在被测无铅焊料液相线（一般温度为 $265^\circ\text{C}\pm 2^\circ\text{C}$ ）以上 $50^\circ\text{C}\pm 2^\circ\text{C}$ ；
- 将试样品的一端在焊剂中浸渍5 s，浸入深度4 mm~5 mm。略微倾斜一些将试样品从焊剂中取出，使试样品上没有多余的焊剂，如果试样品端部有多余的焊剂液滴，可用清洁的滤纸吸去；
- 将试样品放入可焊性测试仪的夹头中，使试样品没有焊剂的一端垂直对准焊料槽；
- 去除焊料槽表面氧化膜，启动可焊性测试仪，焊料槽以20 mm/s的速度自动匀速上移，使试样品浸入熔融焊料3 mm，保持5 s~10 s，回升速度20 mm/s并自动记录润湿力随时间变化的函数曲线。典型的润湿性试验记录曲线如图4所示。

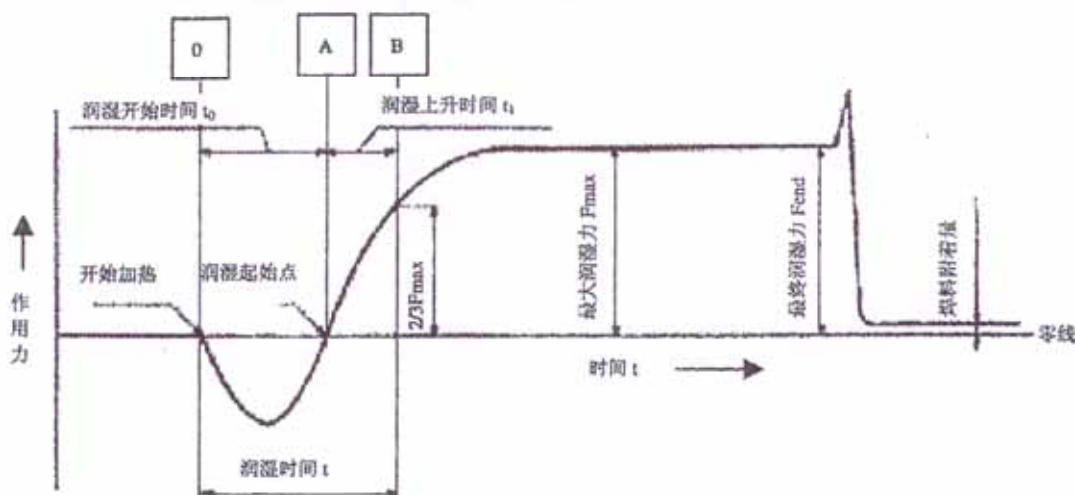


图4 无铅焊料润湿性试验典型的记录曲线

##### 5.4.5 润湿性分析

根据润湿性试验记录曲线，其润湿的快慢以润湿开始时间 $t_0$ 和润湿时间 $t$ 表示，润湿力的大小以 $2/3F_{\max}$ 和从试样接触焊料液面开始3 s时的润湿力 $F_3$ 表示。一组（5个）试样件试验数据的平均值即为该无铅焊料润湿性的结果数据。

## 5.5 无铅焊料焊点拉伸与剪切试验方法

### 5.5.1 测量装置

测量装置为电子万能试验机或满足试验条件的拉力机，其拉伸速度可调且精度不低于1级。

### 5.5.2 试验材料和试剂

- 去离子水；
- 分析纯丙酮、异丙醇；
- 酸洗液：分析纯盐酸5 g（35%），用95 g去离子水稀释（1.75%）；
- 活性焊剂与5.3.2 h)相同。

### 5.5.3 试样件制备

#### 5.5.3.1 拉伸试验用试样件制备

- 采用机械加工方法制得如图5所示形状为长方体，长50 mm、宽10 mm、厚5 mm尺寸的一组（3对）纯铜拉伸试样件，焊接部位试样件表面粗糙度 $Ra \leq 1.6 \mu\text{m}$ ；

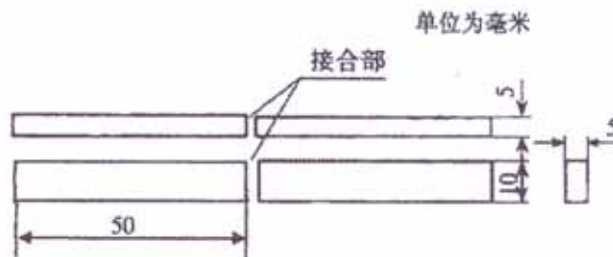


图5 拉伸试验用纯铜试样件的形状和尺寸

- 用丙酮对试样件进行脱脂清洗，室温干燥后放入盛有酸洗液的超声波清洗机中清洗1 min，从酸洗液中将试样件取出，用去离子水充分清洗，经丙酮浸渍后，置室温干燥待用；
- 将试样件焊接面端部浸入焊剂中5 s，浸入深度以焊接面恰好完全接触焊剂液面为限。略微倾斜一些将试样件从焊剂中取出，使试样件上没有多余的焊剂，如果试样件上有多余的焊剂液滴，可用清洁的滤纸小心将其吸去；
- 按照GB/T 8619—1988，将试样件放入专用焊接夹具中，并在两个焊接面之间放入适量的特测无铅焊料片，使用如图3所示的升降机，使试样件与焊料槽内的熔融焊料（焊料温度一般为 $265^\circ\text{C} \pm 2^\circ\text{C}$ ）水平接触并持续30 s，使接合部位能够获得良好的焊接；
- 由升降机将试样件从焊料槽中提升上来，室温自然冷却；
- 将焊接好的试样件从焊接夹具中取出，并对焊接部位仔细进行机械加工，除去结合部位以外的焊料，并清洗干净焊剂残渣，使其表面粗糙度 $Ra \leq 25 \mu\text{m}$ 。拉伸试验用焊接试样件如图6所示；
- 以相同方法制备其余拉伸试样件，待用。

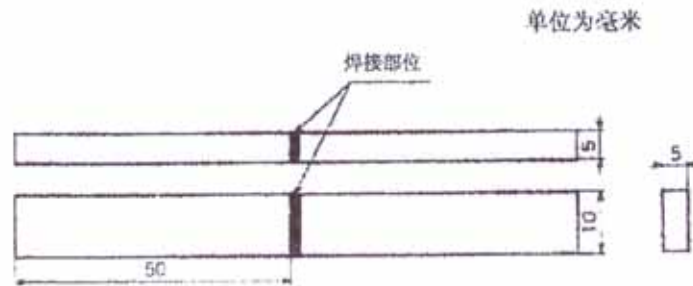


图6 拉伸试验焊接试样示意图

## 5.5.3.2 剪切试验用试样制备

- a) 采用机械加工方法制得如图7所示形状和尺寸, a)  $\Phi 10$  mm、厚5 mm; b)  $\Phi 5$  mm、厚2 mm的一组(3对)纯铜剪切试样, 焊接部位试样 $Ra \leq 1.6 \mu\text{m}$ ;
- b) 用丙酮对试样进行脱脂清洗, 室温干燥后放入盛有酸洗液的超声波清洗机中清洗1min, 从酸洗液中将试样取出, 用去离子水充分清洗, 经丙酮浸渍后置室温干燥, 待用;

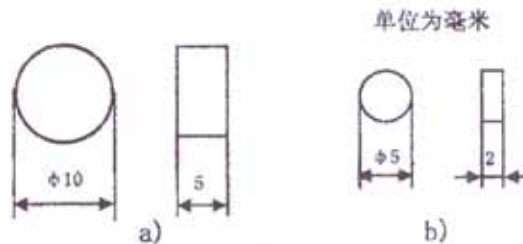


图7 剪切试验用纯铜试样的形状和尺寸

- c) 将试样焊接面端部浸入焊剂中5s, 浸入深度以焊接面恰好完全接触焊剂液面为限。略微倾斜一些将试样从焊剂中取出, 使试样上没有多余的焊剂, 如果试样上有多余的焊剂液滴, 可用清洁的滤纸小心将其吸去;
- d) 将试样放入专用焊接夹具中, 并在两个焊接面之间放入适量的待测无铅焊料片, 使用如图3所示的升降机, 使试样与焊料槽内的熔融焊料(焊料温度为 $250^\circ\text{C} \pm 3^\circ\text{C}$ )水平接触并保持30 s, 使试样接合部位能够获得良好的焊接;
- e) 由升降机将试样从焊料槽中提升上来, 室温自然冷却;
- f) 将焊接好的试样从焊接夹具中取出, 并对焊接部位仔细进行机械加工, 除去结合部位以外的焊料, 并清洗焊剂残渣, 使其表面粗糙度 $Ra \leq 25 \mu\text{m}$ 。剪切试验用焊接试样如图8所示;
- g) 以相同方法制备其余剪切试样, 待用。



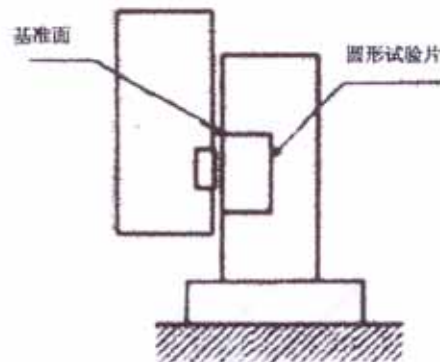


图8 剪切试验焊接试样品示意图

#### 5.5.4 测量步骤

- 使用专用夹具，分别将拉伸和剪切试样品固定在电子万能试验机上；
- 以5 mm/min的拉伸（剪切）速度，分别对拉伸试样品和剪切试样品进行拉伸试验和剪切试验，并记录试样品断裂时的拉（剪切）力。

#### 5.5.5 计算

##### 5.5.5.1 断裂强度

焊点的断裂强度由式（4）计算：

$$\sigma = \frac{P}{A} \dots\dots\dots(4)$$

式中：

- $\sigma$ —焊点的断裂强度，单位为牛顿每平方米（N/mm<sup>2</sup>）；
- $P$ —焊点的最大断裂负荷，单位为牛顿（N）；
- $A$ —焊接面积，单位为平方毫米（mm<sup>2</sup>）。

一组试样品（3个）焊点断裂强度的算术平均值即为所测量无铅焊料焊点的断裂强度。

##### 5.5.5.2 剪切强度

焊点的剪切强度由式（5）计算：

$$\tau = \frac{P_s}{A} \dots\dots\dots(5)$$

式中：

- $\tau$ —焊点的剪切强度，单位为牛顿每平方米（N/mm<sup>2</sup>）；
- $P_s$ —焊点的最大断裂负荷，单位为牛顿（N）；
- $A$ —焊接面积，单位为平方毫米（mm<sup>2</sup>）。

一组试样品（3个）焊点剪切强度的算术平均值即为所测量无铅焊料焊点的剪切强度。

#### 5.6 QFP 引线焊点 45° 拉伸试验方法

##### 5.6.1 测量装置

测量装置为电子万能试验机或满足试验条件的拉力机，其拉伸速度可调且精度不低于1级。

##### 5.6.2 试样品制备

- 将QFP和连接用基板（带有焊接图形的专用PCB板）用丙酮进行脱脂清洗，室温干燥后放入酸洗液中用超声波清洗机中清洗1 min，从酸洗液中将试样品取出，用去离子水充分清洗，经丙酮浸渍后，置室温干燥；
- 将QFP和基板待焊接部位涂覆适量的活性助焊剂，并用所要测量的无铅焊料将QFP引线焊接在基板上，室温自然冷却。

5.6.3 测量步骤

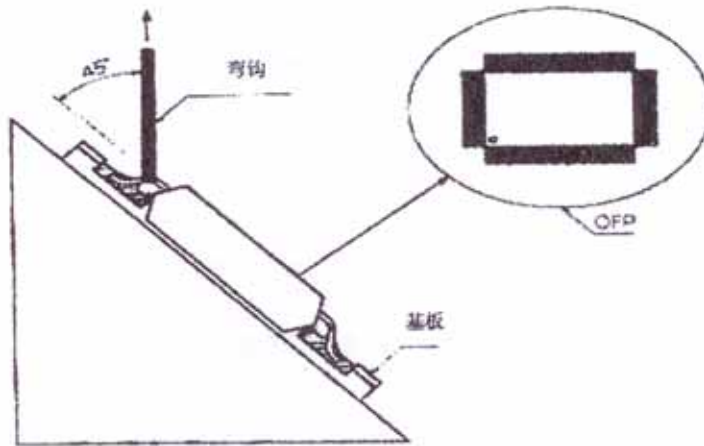
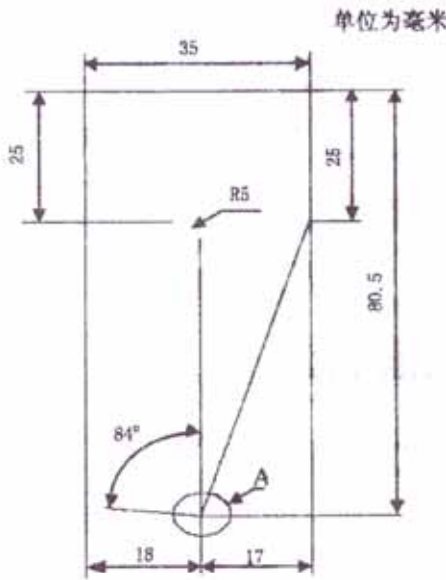


图9 QFP引线焊点45度角拉伸试验示意图



A局部放大图见图11

图10 专用夹具弯钩示意图

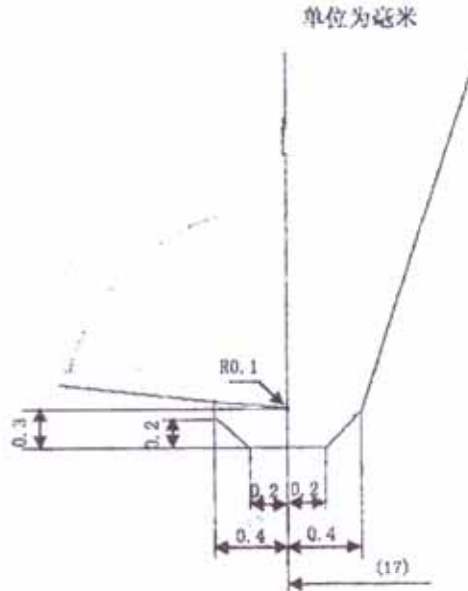


图11 弯钩A位置放大示意图

- 用如图9、图10、图11所示的专用夹具（弯钩材质为不锈钢材料，厚0.3 mm，也可选择其它适合做拉力的弯钩形状），将试样件固定在电子万能试验机上；
- 以5 mm/min的拉伸速度进行拉伸试验，记录试样件引线脱落时的最高拉力值，并记录断裂位置；
- 做10个引线拉断力，取其平均值。

5.7 片式元件焊点剪切试验方法

5.7.1 测量装置

测量装置为电子万能试验机或满足试验条件的拉力机，其拉伸速度可调且精度不低于1级。

5.7.2 试样件制备

- 将片式元件和连接用基板（带有焊接图形的专用PCB板）用丙酮进行脱脂清洗，室温干燥后放入盛有酸洗液的超声波清洗机中清洗1 min，从酸洗液中取出，用去离子水充分清洗，经丙酮浸渍后，置室温干燥；

- b) 在片式元件和基板待焊接部位涂覆适量的活性助焊剂,并用所要测量的无铅焊料将片式元件焊接在基板上,室温自然冷却。

### 5.7.3 测量步骤

- a) 将试样件用专用夹具固定在电子万能试验机上;  
 b) 如图12所示,用专用剪切夹具以5 mm/min的速度进行剪切试验,并记录片式元件脱落时的最大剪切力值;  
 c) 做10个试样件剪切力,取其平均值。

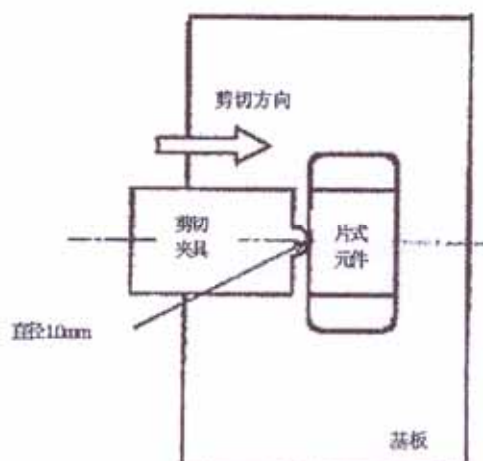


图12 片式元件剪切试验示意图

### 5.8 无铅焊料抗氧化特性评价

采用SJ/T 11319—2005对无铅焊料抗氧化特性进行定量评价。

## 6 试验报告

试验报告应包括以下内容:

- a) 送样单位;  
 b) 样品名称和规格;  
 c) 操作者;  
 d) 试验日期;  
 e) 试验条件;  
 f) 按表1格式报告无铅焊料试验结果。

中 华 人 民 共 和 国  
电 子 行 业 标 准  
无铅焊料试验方法  
SJ/T 11390—2009

\*

中国电子技术标准化研究所 编制  
中国电子技术标准化研究所 发行

电话：(010) 84029065 传真：(010) 64007812  
地址：北京市安定门东大街1号  
邮编：100007  
网址：www.cesi.ac.cn

\*

开本：880×1230 1/16 印张： $\frac{15}{16}$  字数：16千字

2009年12月第一版 2009年12月第一次印刷  
印数：200册 定价：30元

版权专有 不得翻印  
举报电话：(010) 64007804