

关于减排氮氧化物的技术一览表

2010年3月

目 录

前言

登载装置·技术一览表.....	1
1. 低 NO _x 燃烧器	3
2. 排烟脱硝装置	19
关于选择接触还原法（SCR）排烟脱硝装置的维护管理.....	21
3. 脱硝催化剂.....	35
4. 氮氧化物监测	41
有关氮氧化物监测.....	43
5. 刊登企业等一览表	53

登载装置·技术一览表

1. 低 NOx 燃烧器

方式	企业名称	登载页	对象				使用燃料			
			锅炉	钢铁加热炉	水泥旋转炉	其他	煤炭	油	气体	其他
分割型与二段燃烧的组合	中外炉工业株式会社	5 页		●				●	●	
与二段燃烧的组合	株式会社 IHI	7 页	●			●	● 微粉炭			
与二段燃烧的组合	川崎成套设备工程株式会社	8 页	● 电力用				●			●
与二段燃烧的组合	三菱重工业株式会社	9 页	●				●			
二段燃烧、废气自我再循环、燃料预混和的组合	日本炉业株式会社	10 页				● 管式加热炉			●	
与二段燃烧的组合	日本成套设备工程株式会社	11 页	●			● 风热发生炉		●	●	
与分割火焰燃烧的组合	日本成套设备工程株式会社	12 页	●					●		
与分割及燃烧气体内部在循环的组合	奥林佩亚工业株式会社	13 页	●			●		●	●	
4 通道式旋转炉燃烧器	太平洋工程技术株式会社	14 页			●	●	●			● 废塑料等
与二段燃烧、废气在循环、自流喷雾型的组合	Volcano 株式会社	15 页	●			●		●	●	
炉内混合法	财团法人 电力中央研究所	16 页	●				● 沥青炭			

2. 排烟脱销装置

方式	企业名称	登载页	对象业种			
			火力发电站	钢铁	水泥	其他
选择接触还原法	日立造船株式会社	24 页	●			●
选择接触还原法	株式会社 IHI	25 页	●			●
活性炭吸附法	J-Power EnTech 株式会社	26 页	●	● 烧结炉	●	●
选择接触还原法	川崎工程技术株式会社	27 页	●	●		●
选择接触还原法	仓敷纺织株式会社	29 页	●	●		●
选择接触还原法	三菱重工业株式会社	31 页	●			
选择接触还原法	三浦化学装置株式会社	32 页		●	●	●
活性炭吸附法	住友重机械工业株式会社	33 页	●	● 烧结炉		

*其它为垃圾焚烧设施、玻璃制造、石油精炼、石油化学等各种业种的锅炉、燃烧器、加热炉等所排出的气体。详细内容请参看各技术介绍栏。

3. 脱销催化剂

形状	企业名称	登载页	对象业种			
			火力发电站	钢铁	水泥	其他
波形蜂巢	日立造船株式会社	37 页	●			● 垃圾焚烧等
蜂巢	日挥催化剂化成株式会社	38 页	●			● 垃圾焚烧等
蜂巢	堺化学工业株式会社	39 页	●			● 垃圾焚烧等

4. 监测仪器

方式	企业名称	登载页	测定项目					
			NO _x	SO ₂	CO	CO ₂	O ₂	其他
减压型化学发光方式	株式会社 ANATEC YANACO	47 页	●				●	
非分散型红外线吸收方式	富士电机系统株式会社	48 页	●	●	●	●	●	● NO ₂ 、CH ₄
非分散型红外线吸收方式	株式会社堀场制作所	49 页	●	●	●	●	●	
非分散型红外线吸收方式	株式会社岛津制作所	51 页	●	●	●	●	●	● 粉尘、流速、温度、压力

1. 低 NO_x 燃烧器

中外炉工业株式会社 (英文名) Chugai Ro Co., Ltd.

FHC-IIIc 燃烧器

1. 技术概要

【概要】

通过二段燃烧，来降低 NO_x 的排出量。

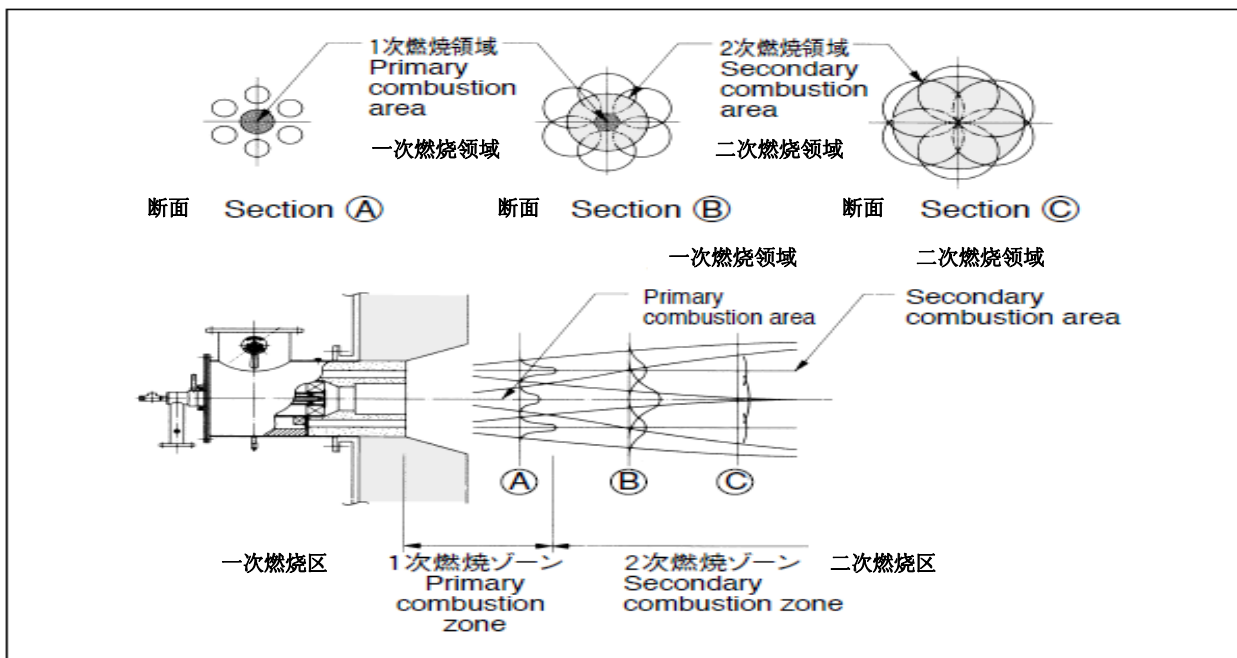
【原理】

要降低 NO_x，二段燃烧非常有效。所谓二段燃烧，就是把燃烧空气分为 2 段，通过降低燃烧器初燃部的空气比，再从另外的位置投入不足的燃烧空气，来降低 NO_x 的结构。

在一次燃烧领域中，生成的燃料 NO_x 大部分还原于 N₂。二次空气在直至二次燃烧领域的途中，由于卷入废气，从而使空气中的 O₂ 浓度稀薄。因此，在整个燃烧领域抑制急剧燃烧反应，从而降低热 NO_x。

二段燃烧方式通过上述原理，可针对双方的 NO_x，实现低 NO_x 化。

下图表示本公司低 NO_x 燃烧器的 FHC-IIIc 燃烧器的二段燃烧模式。



2. 特点

(1) 低 NO_x、低噪音

通过理想的二段燃烧方式，能把热 NO_x 及燃料 NO_x 抑制到极低的值。而且，燃烧噪音低，相当安静。

(2) 可变火焰

只要通过火焰形状调节用旋转阀，在运转中也能对火焰长短进行自由调节。因此，可以获得符合炉的形状和操作条件的最佳炉内温度分布。

(3) 适合均等加热的热流束

具有平面热流束特性，因此，即使变更火焰形状，也能获得均等的温度分布。

(4) 节能燃烧器

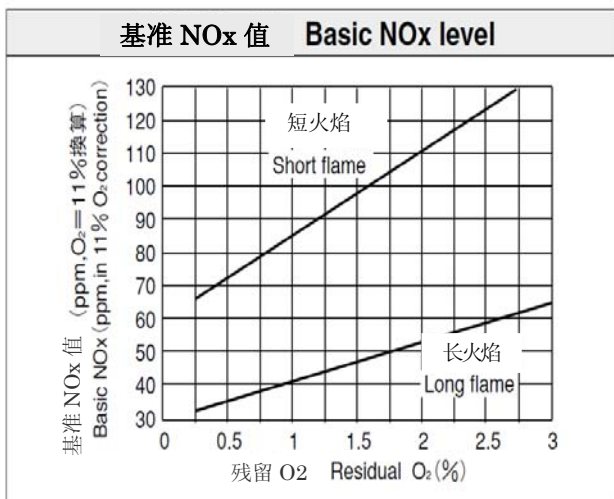
在 20 至 100% 的燃烧范围中，既能实现 1.05 的低空气比特性，又能使用高温余热空气。

(5) 调节范围广

具有 10:1 的广范围翻转比。

3. 特 性

NO_x 特性



上述表中的基准 NO_x 值，是考虑各种运转条件，乘上该系数而求出的估计值。

运转时的 NO_x 值 = 基准 NO_x 值 × K1 × K2 × K3 × K4 × (K5)
+ Fuel NO_x

K1: 燃料系数 K2: 燃烧空气温度系数 K3: 炉内温度系数

K4: 燃烧负荷系数 K5: 状况系数

4. 适用条件·适应领域

■ 适应领域： 钢铁加热炉、热处理炉、熔解炉、铁水包预热干燥装置、焚烧炉、锅炉、石油加热炉等。

■ 规模（燃烧容量范围）： 698~5814kW / 1 台
（燃烧空气温度在 450℃ 情况时）

■ 燃料： 各种气体、油

5. 运 转 管 理

■ 在运转管理上的注意事项

- 在燃烧器运转中，应时常保持在良好的燃烧状态下加以运转。
- 应按照燃烧器规格的流量、压力、温度等加以运转。
- 应注意从最大燃烧领域至最小燃烧领域的燃烧空气的过与不足。（切勿使空气或气体过多）
- 应注意喷嘴堵塞。
- 在运转中当发生故障而使燃烧器失火时，炉内需要设置相应机构，以免气体流入。

■ 易耗品等的种类和更换频次

- 烧嘴砖
- 垫圈
- 其它随经年老化的零部件

※ 更换频次因运转状况而异。

6. 保 养 管 理

■ 因使用条件而异，但应定期性对下述项目进行检修和保养。

- 燃烧状态（火焰状况）
- 各供给压力、温度、流量的确认
- 各仪表仪器的动作确认
- 各过滤器、滤网的清扫
- 其它易耗品老化状况的确认

7. 实际交付使用业绩（包括海外）

■ 国内实际交付使用业绩

- 新日本制铁（株）（八幡、室兰）
- 山阳特殊制钢（株）
- 合同制铁（株）（大阪、船桥）
- （株）中山制钢所
- 大同特殊钢（株）（知多、星崎）

■ 海外实际交付使用业绩

- CSC（台湾）
- 马鞍山钢铁（中国）
- posco（韩国：浦项、光阳）等

联系地址： 中外炉工业株式会社 热能系统事业部

电话： +81-72-247-1440 传真： 072-247-1441 E-mail: Shinyou_Higashino@n.chugai.co.jp

网页： <http://www.chugai.co.jp>（日文） http://www.chugai.co.jp/index_e.html（英文）

可对应语言： 日文

株式会社 IHI (英文名) IHI Corporation

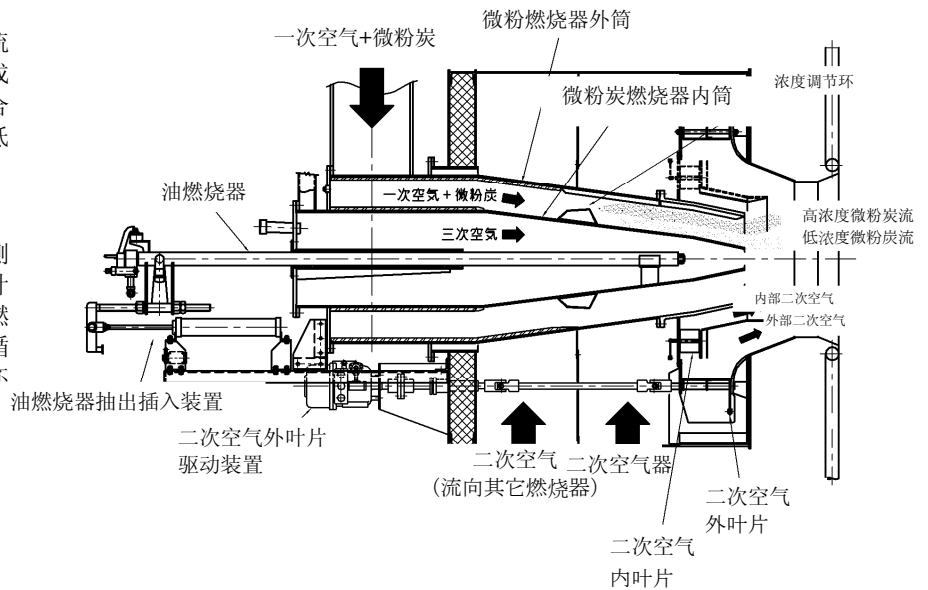
1. 技术概要

【概要】

IHI 公司的低 NO_x 微粉炭燃烧器，是采用旋流一边维持火焰稳定性，一边在火焰中心部形成燃料过剩领域，并对二次空气主流与燃料混合进行控制，即通过这一燃烧机构来实现降低 NO_x 的。

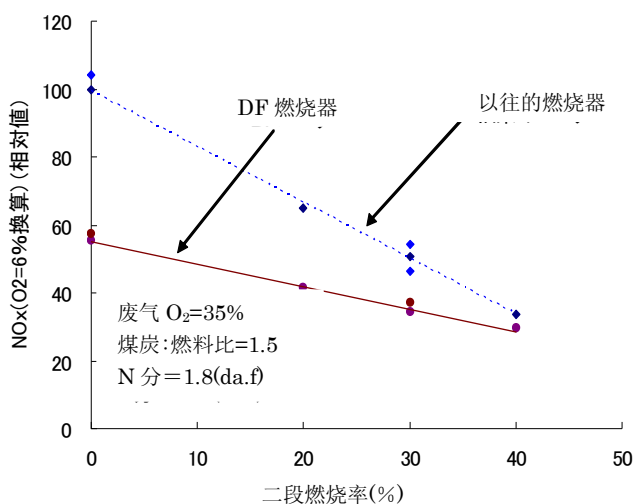
【原理】

通过外叶片供给燃烧器的空气，流动部的内侧和外侧的空气被分割，内侧的空气被导入内叶片。由于该叶片可以调整两个流向，所以在燃烧器中心轴附近，形成了由炉内流向燃烧器的循环流。而且，通过该高温还原性气体介质，还可实现稳定的点火和降低 NO_x。



2. 特点

- (1) 与以往的燃烧器 (TR 燃烧器) 相比较，在不进行二段燃烧的状态下，NO_x 浓度约减一半。该数值在以往的燃烧器上相当于二段燃烧率的 20~30%，从而获得了降低 NO_x 的巨大效果。
- (2) 在广范围微粉炭燃烧器中，通过由燃烧器入口的旋风分离器结构对微粉炭流产生的离心力及燃烧器内部的浓度调整环，即使在低负荷时，也能在喷嘴出口部的点火领域形成高浓度微粉炭流，并获得稳定的燃烧。



3. 特性

在广范围的性状煤炭中，能获得稳定的点火，同时，还可实现低 NO_x 化。与炉内脱硝法 (二段燃烧法) 相组合很有效。

4. 适用条件·适应领域

适应领域：燃微粉炭的商业用锅炉和各种工业用锅炉

5. 运转管理

根据炉膛形状和煤炭性状等，需要对内叶片及外叶片的开度最佳化燃烧进行调整。

6. 保养管理

需要实施定期检修，对有无磨损状况和烧损以及叶片动作状态等进行确认。

7. 实际交付使用业绩 (包括海外)

- 国内实际交付使用业绩：
 - 电力公司燃煤发电用锅炉
 - 造纸·化学·金属产业单位工业用锅炉·IPP 锅炉
- 海外实际交付使用业绩
 - 美国·澳大利亚·马来西亚等 发电用锅炉

联系地址：株式会社 IHI 电力事业部 海外营业部

电话：+81-3-6204-7419 传真：+81-3-6204-8737

网页：<http://www.ihi.co.jp/> (日文)、<http://www.ihi.co.jp/ch/index.html> (中文)

可对应语言：日文、英文、中文

川崎成套设备工程株式会社 (英文名) Kawasaki Plant Systems, Ltd.

川崎 CC 型低 NO_x 燃烧器

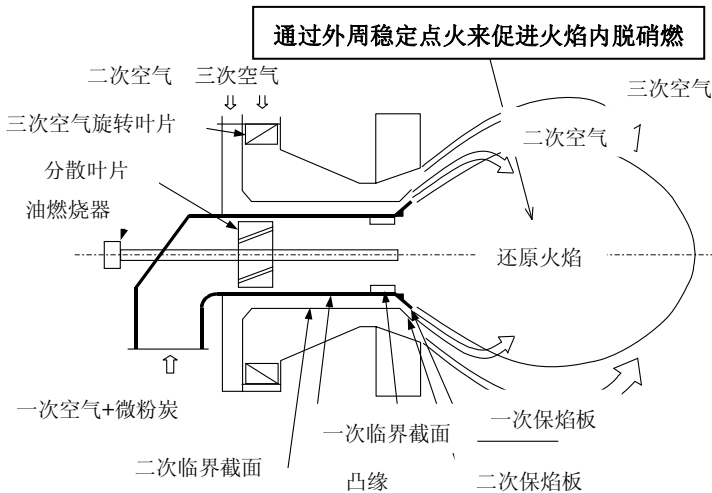
1. 技术概要

【概要】

本燃烧器，被称之为川崎 CC 型低 NO_x 燃烧器，作为降低 NO_x 排放对策在实施二段燃烧时，可实现火焰稳定点火和降低 NO_x。

【原理】

在一次保焰板形成的外周涡旋领域，通过对其导入高浓度微粉炭流的燃烧（外周点火）来形成点火机理和稳定的还原火焰，通过提前点火来抑制初期 NO_x 的发生，并通过二次与三次空气的分阶段混合，以脱硝燃烧来实现低 NO_x 化。



2. 特点

- (1) 风箱采用各个燃烧器独立的涡形螺旋式，使燃烧用空气旋转，来实现火焰的稳定化。而且，设计考虑了使每个燃烧器的空气分配容易，尽量以少量过剩空气率实现良好的燃烧。
- (2) 燃烧器临界截面的构成是由中心按油燃烧器、一次空气+微粉炭、二次空气、三次空气的顺序配置，与分散叶片、一次、二次保焰板的功能相互作用，具有不使炉膛成渣化，能稳定点火、高效燃烧（降低灰中未燃份）以及低 NO_x 运转的特点。
- (3) 可对中国炭、澳大利亚炭、印度尼西亚炭等广泛的煤炭进行燃烧。

- (4) 特点正如“Clean Combustion”名称那样，燃烧器火焰鲜明，而且，燃烧器口很少粘附熔渣。



3. 特性

NO_x 浓度因碳种而异，通过与二段燃烧相组合，锅炉出口为 120~200ppm (6%O₂ 换算值)。

4. 适用条件·适应领域

- 适应领域：电力用·自备发电站用蒸汽锅炉、工业用蒸汽锅炉
- 规模：蒸汽量 50~500t/h 级筒型及贯流式锅炉
- 燃料：烟煤、次烟煤、可煤炭·油·气体混合燃烧

5. 运转管理

除一部分消耗零部件外，1 年免费维修。

6. 保养管理

可连续 1 年运转，在运用中，无需特别保养管理。

7. 实际交付使用业绩（包括海外）

- 国内实际交付使用业绩
煤炭锅炉：交付使用 56 台（1994 年以来至 2010 年）
- 海外实际交付使用业绩
煤炭锅炉：交付使用 16 台（2006 年）

联系地址： 川崎成套设备工程株式会社 火力锅炉部

电话：+81-3-3615-5104 传真：+81-3-3615-6986 E-mail: kuse_f@khi.co.jp

网页：www.khi.co.jp/kplant (日文) http://www.khi.co.jp/kplant/english/index.html (英文)

可对应语言：日文、英文

中国国内联系地址： 川崎重工产业机械贸易（上海）有限公司 北京分公司

电话：010-6515-5801 E-mail: wuqkps@vip.sina.com

网页：http://www.khi.co.jp/cn_k/index.html (中文)

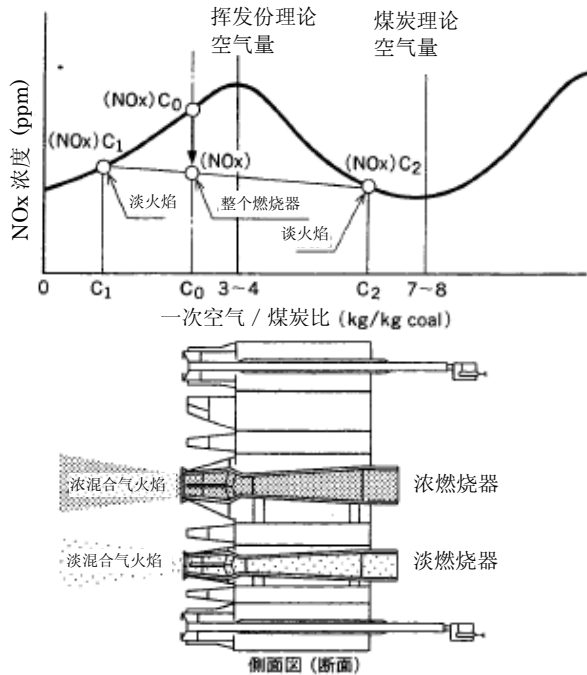
三菱重工业株式会社 (英文名) Mitsubishi Heavy Industries, Ltd.

1. 技术概要

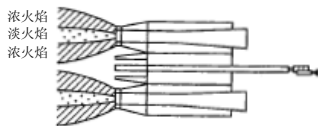
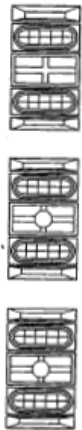
【概要】

采用浓淡混合火焰(参见特点项目)燃烧,在主燃烧器部分的低 NO_x 化和二段燃烧(同右)通过进一步的低 NO_x 化,从而在不损失燃烧效率下而实现了低 NO_x 运用。

【原理】

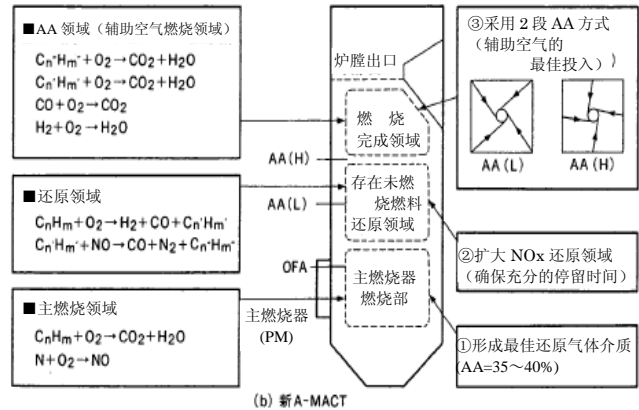


(a) 燃煤炭低 NO_x 燃烧器



2. 特点

- (1) 采用旋转燃烧方式,在燃料与空气的良好混合以及在燃烧火焰燃烧室内通过良好扩散,可提高燃烧效率。
- (2) 按燃料空气混合比采用具有浓火焰和淡火焰二种的浓淡混合火焰,可适用低 NO_x 原理。
- (3) 通过对还原气体介质与氧化过程的空气过剩率的合理调整,适用二段燃烧原理可实现低 NO_x 化。



3. 特性

- 处理气体温度: 适用于燃烧火焰(约 1000℃~1600℃)。
- 脱硝效率: 与不采取策时相比,可减少 50%~75%。
- 压力损失: 与以往的通常值同等。

4. 适用条件·适应领域

适应领域: 适用于各种锅炉燃烧。

5. 运转管理

- 与以往的燃烧器喷嘴更换同等程度,需要对易耗品进行更换。
- 运转成本也与以往的相同。

6. 保养管理

基本与以往的方式相同。

7. 实际交付使用业绩(包括海外)

日本国内的市场份额为 50%,包括全世界在内,拥有 100 个项目以上(包括许可证)的实际交付使用业绩。

联系地址(中国国内联系地址): 三菱重工业株式会社 北京办事处

电话: 010-6512-4321 传真: 010-6505-1222

网页: <http://www.mhi.co.jp/> (日文) <http://www.mhi.co.jp/global/index.html> (英文)

可对应语言: 中文、日文

日本炉业株式会社 (英文名) Nippon Furnace Co., Ltd.

N-SRX 燃烧器

1. 技术概要

【概要】

为以往型 SRX 燃烧器的改良型

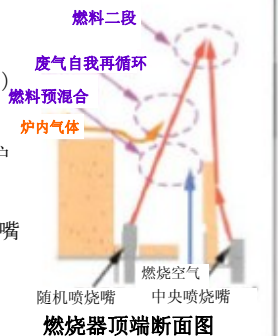
N-SRX 的外观



【原理】

降低 NO_x 的原理

- ◆ 燃料第二段燃烧 (中央喷烧嘴+随机喷烧嘴)
- ◆ 废气自我再循环 (通过空气、燃料喷流在炉内进行气体再循环)
- ◆ 燃料预混合 (由随机喷烧嘴供给的燃料与燃烧空气进行部分预混合)



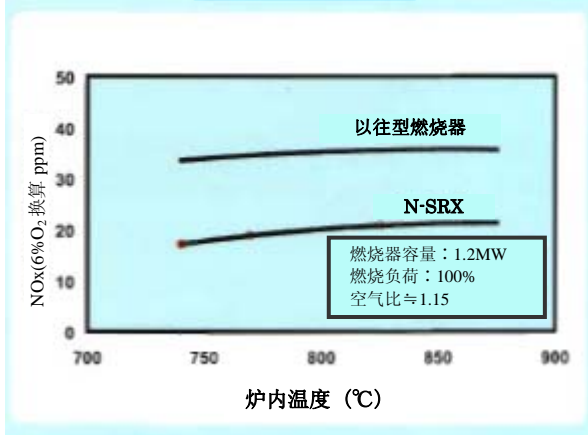
2. 特点

- (1) 通过改善了保焰机构，燃烧稳定性显著提高，无论是开动启动时还是低温操作时，均实现了稳定燃烧。
- (2) 通过在燃烧器附近形成火焰形状，改善了排气损失。

3. 特性

- NO_x 浓度：按 6%O₂ (Dry)，为 Nor. ~MAX. 负荷 30ppm 以下。但在 m=1.15 以下。

NO_x 性能



4. 适用条件· 适应领域

- 适应领域：石油精制、石油化学
- 规模：1.0~3.5MW (每 1 台燃烧器)
- 燃料：精制气、LPG、LNG

5. 运营管理

- 5 年以内需更换喷烧嘴。
- 在发现有经年老化情况时，需更换中央烧枪部的烧嘴砖。

6. 保养管理

无需特殊的保养管理。

7. 实际交付使用业绩 (包括海外)

以往型 SRX 燃烧器实际交付使用业绩：2,900 台 (其中，面向中国、台湾)

1. 面向 CPC (中国石油公司 in Taiwan)
 - ①1991 年 12 月、交付使用数 = 108 台
 - ②1994 年 12 月、交付使用数 = 4 台
2. 面向宝山钢铁(集团)公司
 - ①1997 年 10 月、交付使用数 = 3 台
 但没有 N-SRX 的实际交付使用业绩。

联系地址：日本炉业株式会社

电话：+81-45-575-8011 传真：+81-45-575-8051 E-mail: sales@furnace.co.jp

网页：http://www.furnace.co.jp/ (日文)

可对应语言：日文、英文

日本成套设备工程株式会社 (英文名) Nihon Plant Engineering Co., Ltd.

DTB-TYPE

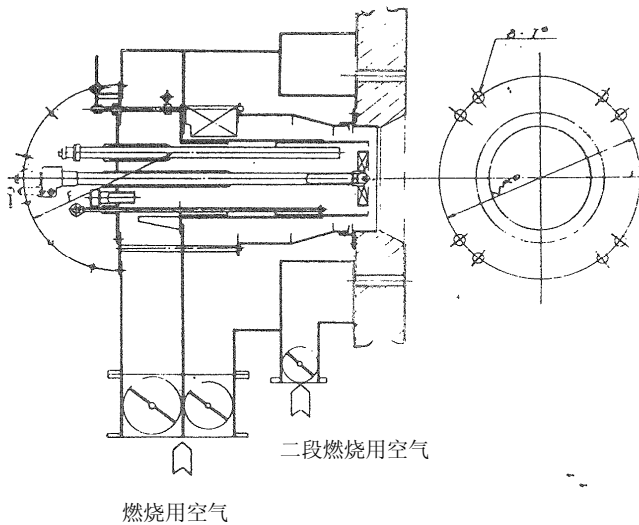
1. 技术概要

【概要】

通过对主燃烧区的一次燃烧空气(80~90%)和燃烧器周围的二次燃烧空气进行调整,分阶段地完成燃烧,从而实现低NO_x化。

【原理】

以下为二段燃烧口图示。

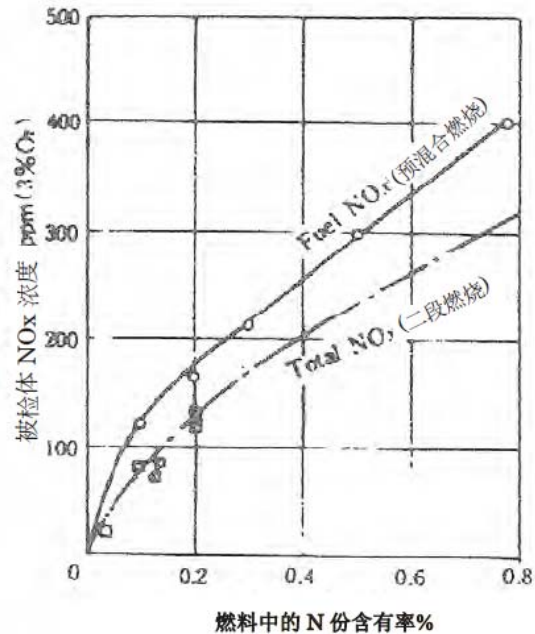


2. 特点

通过与二段燃烧法组合燃烧,使热NO_x和燃料NO_x双方具有降低NO_x效果,从而可实现降低20%以上的NO_x。

3. 特性

■ NO_x降低率: 20%以上(与二段燃烧相组合时)



二段燃烧对降低 NO_x 的效果

4 适用条件·适应领域

- 应领域: 锅炉、热风发生炉
- 料: 油、气体

5. 运转管理

■ 在运转管理上的注意事项
当提高二次燃烧空气率时,会发生未燃份。

6. 保养管理

无需特别的维护管理。

7. 实际交付使用业绩(包括海外)

■ 国内实际交付使用业绩: 20件

联系地址: 日本成套设备工程株式会社

电话: +81-6-6644-0470 传真: +81-6-6644-6516

网页: <http://nihonplant.jp/> (日文)

可对应语言: 日文

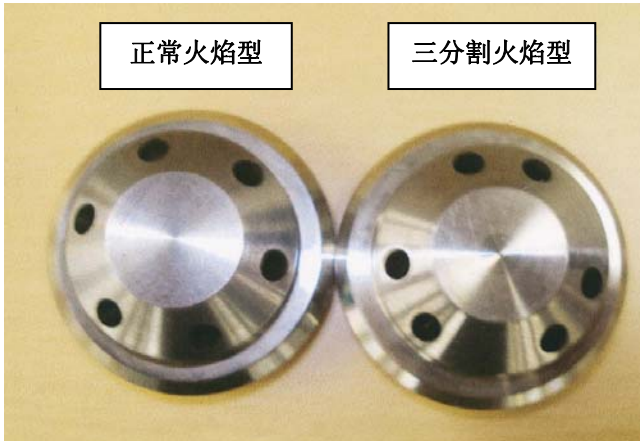
日本成套设备工程株式会社 (英文名) Nihon Plant Engineering Co., Ltd.

3SF-TYPE

1. 技术概要

【概要】

精心设计喷烧嘴的喷雾孔，在燃料和燃烧空气的混合上区别浓淡，以此来降低 NO_x。

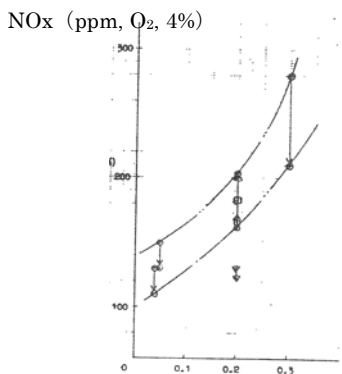


2. 特点

- (1) 通过与分割火焰燃烧法（三分割火焰）相组合，可实现降低 20% 的 NO_x。而且，在实际运用时，不会因产生烟尘等而带来坏影响。
- (2) 由于采用的是可拆装的喷烧嘴结构，因此，可仅对喷烧嘴掉换。

3. 特性

- NO_x 降低率：20% 以上
(与分割火焰燃烧法相组合使用时)



燃料中的 N 份含有率 (wt%)

联系地址：日本成套设备工程株式会社

电话：+81-6-6644-0470 传真：+81-6-6644-6516

网页：<http://nihonplant.jp/> (日文)

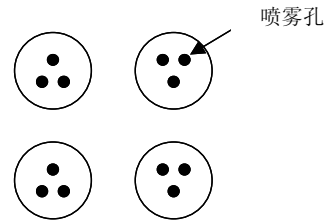
可对应语言：日文

4. 适用条件·适应领域

- 适应领域：锅炉
- 燃料：油

5. 运转管理

- 运转管理上的注意事项
在使用两台以上的燃烧器时，需要对准分割孔的方向。



- 更换频次
在 10,000~13,000 小时范围内，需要更换喷烧嘴。

6. 保养管理

需要对各孔的磨损情况进行检修。

7. 实际交付使用业绩 (包括海外)

- 国内实际交付使用业绩：30 件
- 海外实际交付使用业绩：15 件

奥林佩亚工业株式会社 (英文名) Olympia Kogyo Co., Ltd

1. 技术概要

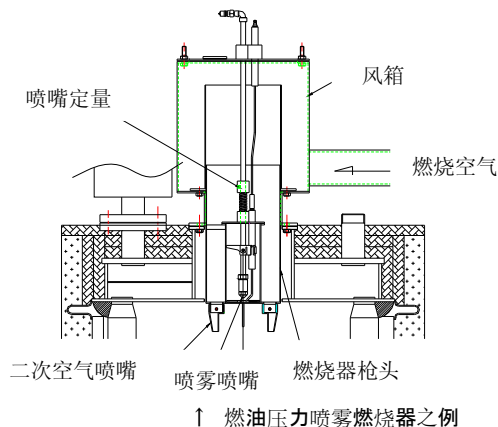
【概要】

适用于中小规模炉膛采用的燃油压力喷雾燃烧器及燃气燃烧器的低 NO_x 技术。

【原理】

把在炉膛中产生的高温燃烧废气返送至燃烧器顶端燃料与空气混合领域，通过一边维持燃料的点火性，一边降低燃烧速度，抑制 NO_x 生成的方法，在燃油压力喷雾燃烧器中，以高速从多个喷口喷射燃烧二次空气，以此来强化炉内燃烧气体的再循环。

在气体燃烧器中，进一步对二次空气喷口与燃料气体喷口的位置进行合理配置，以此来抑制 NO_x 生成，表现火焰均变为分割火焰，从而也可并用分割火焰抑制 NO_x 的原理。



2. 特点

- (1) 在采用该燃烧器时，无需对焚烧口等炉体进行改造，只要更换原有燃烧器即可。
- (2) 在抑制 NO_x 性能方面，只要是按炉筒烟管型那样的顺流炉，可发挥卓越的功能，而且，在贯流式锅炉上多采用的 Ω 流的炉也能发挥充分的功能。但是，不太适应焚烧口附近有废气出口的反转流炉。
- (3) 也可用于现有燃烧炉，使用时无需设置象废气外部再循环型和水喷雾型那样的附加设备。而且，也不会产生象水喷雾型那样的降低热利用效率。
- (3) 在需要进一步抑制 NO_x 生成时，可与上述方法并用，易于发挥效果，因此，可减少外部再循环气体量和水喷雾量。

3. 特性

- NO_x 浓度
 - 煤油： 50ppm 以下
 - A 重油（燃料中的 N 份：200ppm）： 70ppm 以下
 - 13A:40ppm 以下

4. 适用条件· 适应领域

- 燃料： 煤油、A 重油、LPG、天然气、城市煤气
- 规模： 业务用规模（0.3~6GJ/h）的蒸汽、温水锅炉、温风发生装置、吸收式冷温水器

5. 运转管理

- 无需特别的易耗品。
- 在运转上的注意事项和运转成本，与一般的燃烧器相同。

6. 保养管理

无需特殊的保养管理。与一般的燃烧器相同。与通常的燃烧器相同。

7. 实际交付使用业绩（包括海外）

- 石川岛通用锅炉（株）
- 川重冷热工业（株）
- （株）TAKUMA
- 日立 APPLIANCES（株）
- （株）三洋电机
- （株）HIRAKAWA GUIDOM
- （株）巴商会
- （株）矢崎总业
- 小片铁工（株）

联系地址： 奥林佩亚工业株式会社 营业部

电话：+81-42-527-7985 传真：+81-42-527-5003 E-mail: shunichi_kikuchi@olympia-burner.co.jp

网页： www.olympia-burner.co.jp (日文)

可对应语言： 日文、英文、中文

中国国内联系地址： 奥林佩亚实业（深圳）有限公司 营业部

（深圳公司）电话： 0755-25527252 传真： 0755-25517393 E-mail: lai@szolympia.com.cn

（上海分公司）电话： 021-58382506 传真： 021-58382505 E-mail: dai@szolympia.com.cn

太平洋工程技术株式会社 (英文名) Taiheiyo Engineering Corporation

1. 技术概要

【概要】

通过一次空气流与主燃料流的混合控制,在维持低 NO_x 的状态下,能够将燃烧火焰调节到最佳温度和形状。

【原理】

本燃烧器是以一次空气的内流、旋转外流及直进外流夹住微粉炭旋流的形态构成的。通过对该三分割的一次空气量进行调节,可以用少量的一次空气量获得最佳火焰,同时,还通过燃料燃烧,可降低 NO_x 的发生。



2. 特点

(1) 可维持高效率燃烧、实现低 NO_x 运转

通过在燃烧器火焰内形成适当的 NO_x 还原领域,以及减少一次空气量,从而可实现低 NO_x 运转。

(2) 可使用低品位燃料

为节省燃料费,可使用低价的无烟煤和油焦炭等作为主燃料。

(3) 可使用各种再利用资源

通过使用废塑料、废木材、废油等再利用资源,可节省燃料费。

3. 特性

- NO_x 浓度降低: 可降低以往燃烧器比的 30~40%。(水泥旋转炉窑尾部 NO_x=550ppm 左右)
- 使用热量降低: 通过一次空气量的降低和改善燃烧,可降低使用热量。

4. 适用条件·适应领域

- 燃料
 - 主燃料: 煤炭(烟煤、无烟煤等)、油焦炭
 - 辅助燃料: 废塑料、废油、废木材、其它
- 适用例
 - 水泥熔渣烧成用旋转炉
 - 石灰旋转炉、其它旋转炉

5. 运转管理

- 通过对内流、旋转外流及直进外流的调整,可实现燃烧器火焰的短焰或长焰化,但需要对每座旋转炉采取最佳化措施。
- 堆积于燃烧器顶端部及上部的熔渣层,会影响燃烧和火焰形状,为此,需要定期去除熔渣层。

6. 保养管理

- 在半年至每年的定期修理时,需要检修和维修。
 - 对燃烧器顶端部(顶端耐火材料及外流顶端部外筒)的烧损状况进行检修和维修
 - 对固形燃料旋转叶片的磨损状况进行检修和维修
 - 对固形燃料输送管内的磨损状况进行检修和维修

7. 实际交付使用业绩

- 国内实际交付使用业绩
 - 水泥工厂
 - 造纸工厂(石灰旋转炉)
- 海外实际交付使用业绩
 - 水泥工厂(中国、台湾、韩国、巴西、越南)

联系地址: 太平洋工程技术株式会社 海外营业部

邮编: 134-0088 地址: 东京都江戸川区西葛西 8-4-6 ST 西葛西大楼 4 楼

电话: +81-3-5679-3263 传真: +81-3-5679-3251

网页: <http://www.taiheiyo-eng.co.jp> (日文) http://www.taiheiyo-eng.co.jp/index_egl.html (英文)

中国国内联系地址: 北京燕山粉研精机有限公司 (Beijing Yanshan FUNKEN Precision Machinery Co., LTD.)

邮编: 102500 地址: No.2 Yandong Rord, Yan Shan Fang Shan District, Beijing.

电话: 010-69331322, 1377 传真: 010-69346178

Volcano 株式会社 (英文名) Volcano Co., Ltd.

超低 NO_x 化 VLND 型燃烧器系列

1. 技术概要

【概要】

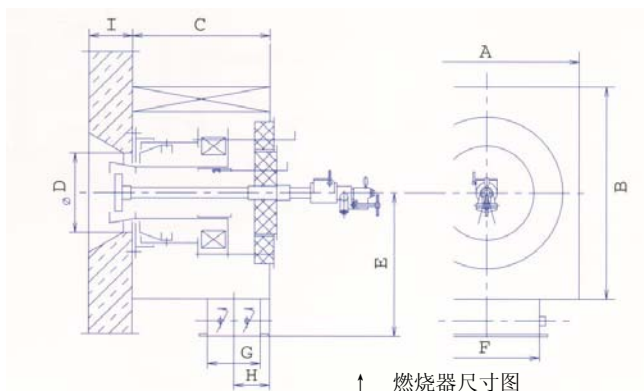
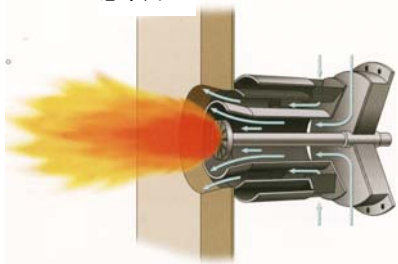
本系列自 1976 年开发以来，是作为达到大气污染防治法规定的环境基准，而继续研制进化的低公害型超低 NO_x 燃烧器。燃烧器主体本身采用了低 NO_x 化结构，成本低而且大幅度实现了基准值，作为超低 NO_x 燃烧器已担负着重要作用。



【原理】

将火焰分割成空气过剩区和燃料过剩区，通过把一次侧作为燃料过剩，二次侧作为空气过剩进行调整，从而可以进行浓焰燃烧，实现了低 NO_x 化。

意象图



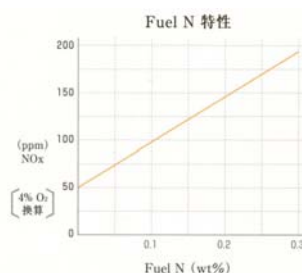
↑ 燃烧器尺寸图

2. 特点

- (1) 可与其它 NO_x 降低方式（二段燃烧、废气再循环、自流喷雾型）的并用。
- (2) 单体、多体燃烧器均能对应。
- (3) 可达到超低 NO_x 值 (F. N. 0. 2wt%、150ppm、O₂、4%换算)。
- (4) 也可适用于气体。

3. 特性

NO_x 浓度



- 空气温度 30℃
- 炉膛负荷 45 × 10⁴ kcal/m³H
- 燃烧器风压差 150mmAq
- 过剩空气压 1.10
- 自流喷雾型

4. 适用条件·适应领域

- 燃料：煤油、重油、气体
- 适应领域：能对应全产业用锅炉。

5. 运转管理

需通过控制盘和 DCS 数据来观察燃烧器的燃烧状态（炉外温度、空气比率、NO_x 等），同时，还需要现场确认燃烧状态（火焰的长短和燃烧色）。

6. 保养管理

在用目视发现异常时或被判明性能老化时，需要采取措施，更换该喷嘴或对燃烧器进行拆卸和检修。而且，还需要根据运转时间定期进行拆卸检修。

7. 实际交付使用业绩（包括海外）

- 1987 年以来，向国内外交付使用了 198 座锅炉用燃烧器共 362 台。
- 海外的主要交付使用客户为韩国、台湾。

联系地址： Volcano 株式会社 燃烧器事业部营业部 冈·足立·土桥

邮编：532-0034 地址：大阪市淀川区野中北 1-3-38

电话：+81-4-6392-5541 传真：+81-6-6396-7609 E-mail: info-m@volcano.so.jp

网页：<http://www.volcano.co.jp/> (日文) <http://www.volcano.co.jp/china/index.html> (中文)

可对应语言：日文、英文

中国国内联系地址： 代理店/双日船舶工程(株)上海代表 营业窗口：荷 博毅 He BoYi

地址：上海市浦东南路 855 号

电话：021-5878-8353 传真：021-5878-836 手机：13701638996 E-mail: heboyi@somec.cn

可对应语言：日文、中文、英文

财团法人电力中央研究所 (英文名) Central Research Institute of Electric Power Industry

1. 技术概要

【概要】

在微粉炭火力发电站，从环境负荷和降低发电成本观点出发，降低 NO_x 排出量和灰中未燃份浓度以及扩大燃料种类已成为重要课题。作为解决这些课题的方法，对于燃料比高、难以燃烧的煤炭，已经采用了混合燃料比低、易于燃烧的煤炭的混炭燃烧法。这一方法有在线混合法和炉内混合法两种（图 1）。在线混合法，是指在用粉碎机把煤炭制成微粉之前混合不同种类的煤炭，并向所有的燃烧器供给同一混炭比率的微粉炭，一般采用该方法。另一方面，炉内混合法，是指向燃烧器按各段分别供给不同种类的制成微粉煤炭的方法。该炉内混合法带来的降低 NO_x 和灰中未燃份浓度的效果，是通过采用在燃烧器上按上、中、下段分别配置的煤炭燃烧试验装置（煤炭供给量：300 k g / h）而得到证实的。

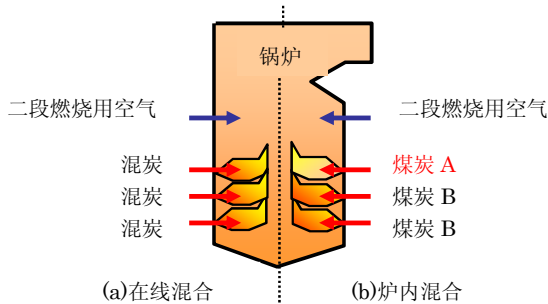


图 1 在线混合法和炉内混合法

【原理】

- 在烟煤之间的混烧时
 - 炉内混合时的 NO_x 浓度

在微粉炭燃烧时，从上段燃烧器供给燃料比（固定碳/挥发份）低的烟煤，从中、下段燃烧器供给燃料比高的烟煤，当采用这一炉内混合法，与在线混合时的相比，炉膛出口的 NO_x 浓度得到了降低（图 2）。可以认为，这一 NO_x 浓度的降低，是由于在中、下段燃烧器附近生成的 NO_x 多从上段燃烧器附近的燃料比低的煤炭中排放的挥发份中被还原物质所分解的缘故。而且，同时还确认到灰中未燃份浓度也得到了降低。

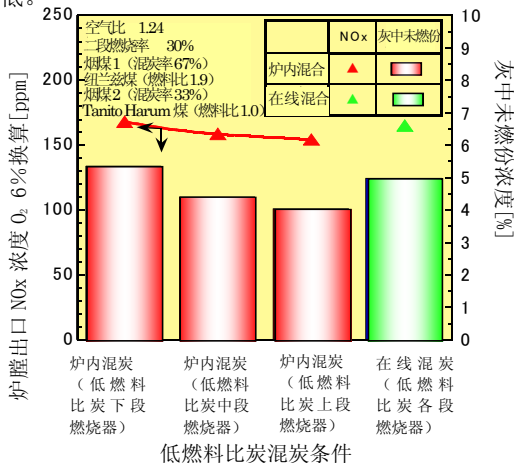


图 2 混炭条件给 NO_x 和灰中未燃份浓度带来的影响

- 在与含高水分次烟煤的混炭时

即使烟煤与次烟煤在炉内混合时，通过把次烟煤供给上段燃烧器，和烟煤混炭燃烧时的相同，与在线混合时相比，NO_x 也得到了降低（图 3）。要在实际适用时，需要能专燃次烟煤的燃烧器设置在上段。

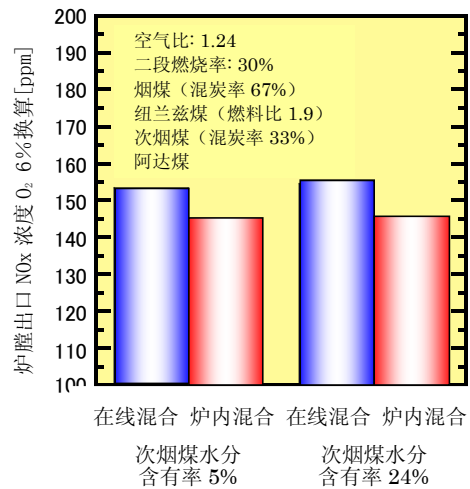


图 3 次烟煤混炭燃烧时的炉膛出口 NO_x 浓度

2. 特点

灰中未燃份浓度也同时得到降低。而且，本方法在能进行炉内混合的发电站，得到迅速运用。

3. 特性

关于烟煤的混炭燃烧，在实际的发电站实施了实证试验，从结果中发现，与在线混合法相比，炉内混合法可降低 NO_x 浓度达 10ppm，降低灰中未燃份浓度达 1% 左右。

4. 适用条件·适应领域

微粉炭火力发电站

5. 为实现实用化推进研究及其可能性

对于以烟煤为对象的发电站，考虑将推进有关以高混炭率能混炭燃烧次烟煤的技术研究。通过本研究的进展，可期待扩大现有煤炭火力发电站的燃料种类。

【参考文献】

- 1) 池田道隆、白井裕三、利用炉内混合法对降低 NO_x 和灰中未燃份的技术开发、电中研报告 M07007、2008 年 2 月
- 2) 池田道隆、白井裕三、利用炉内混炭法对降低 NO_x 和灰中未燃份的技术开发、2008 年度 火力原子能发电大会 论文集

联系地址：财团法人电力中央研究所 能源技术研究所

电话： +81-46-856-2121（总机） 传真： +81-46-856-3346

网页： <http://criepi.denken.or.jp/index.html>（日文） <http://criepi.denken.or.jp/en/index.html>（英文）

可对应语言： 日文、英文

2. 排烟脱硝装置

关于选择接触还原法（SCR）排烟脱硝装置的维护管理

财团法人电力中央研究所 能源技术研究所

1 SCR 排烟脱硝装置的维护管理

SCR 排烟脱硝装置如图 1 所示那样，以流入的 NO_x 浓度和气体流量为基础推算出 NO_x 量，并注入氨（NH₃），使流出的气体的 NO_x 浓度达到限制值以下。另外，再以微粉炭燃烧锅炉为例来看，在管理上把 NO_x 浓度换算成氧气浓度 6% 时的浓度作为指标。从而显示出燃烧废气中的氧气浓度为 2~4% 左右，氧气浓度 6% 基准的 NO_x 浓度要比 NO_x 实际浓度还低的数值。

充填脱硝催化剂的目的是为了使氨基本上完全消失。也就是以氨量来控制脱硝性能。一般设定脱硝率（对流入的 NO_x、对去除的 NO_x 的比例）作为基准，来充填与此相对应的催化剂。在日本，一般脱硝率为 80% 左右，但近年来，出于强化排出限制等因素，甚至出现了具有 90% 性能的装置。

当长期间使用催化剂时，会因各种原因使脱硝性能降低，缩小对排出限制性能的富余度。同时，还会使氨得不到充分的反应，从而导致从装置流出的气体中含有氨。如果以微粉炭火力为例来看，该氨与气体中的硫氧化物（SO_x）含有的微量 SO₃ 反应，便会生成硫酸氢铵（(NH₄)HSO₄）和硫酸铵（(NH₄)₂SO₄）。这些均为粘附性高的物质，与灰一起粘附于后续流程的空气加热器上，造成流路堵塞，以此增加装置压力的损失，最终还会导致发电站无法运转。此外，在用静电除尘装置回收的煤灰中也含有氨，因此，会引起氨臭等问题。为此，对流出的氨（漏泄氨）浓度以 5ppm 左右以下的条件进行管理，设法要达到该设定的脱硝率。而且，对作为生成硫酸和硫酸氢铵，造成空气加热器腐蚀和堵塞的物质 SO₃ 浓度也进行监控。

对于脱硝性能降低的问题，可以认为，这是因催化剂的劣化和在装置入口部的催化剂上堆积煤灰而使部分催化流路堵塞等引起的。在脱硝

性能低于基准性能，出口氨浓度超过 5ppm 左右的管理值时，或者预测可能超过时，需在定期检查等时，更换或增加堆积催化剂和去除煤灰。

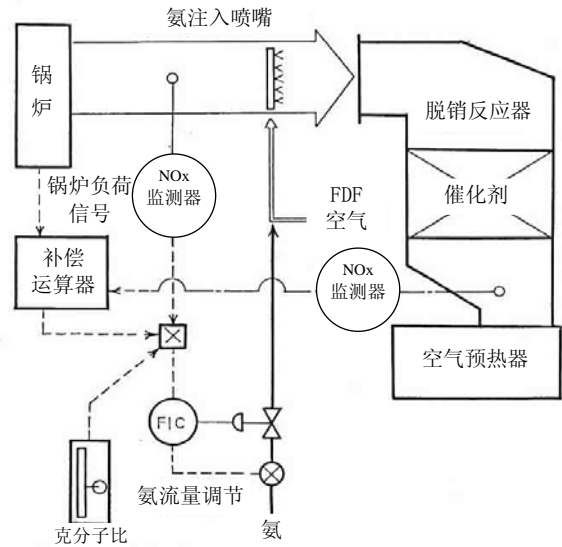


图 1 脱硝装置的运转控制图

引用：火力发电 3. 环境设备 3-1 脱硝装置，火力原子能发电，Vol. 35, No. 10, 1984

2 运用管理方法

在脱硝性能的管理方面，采用简易性能试验，以每 2 周至 1 个月实施 1 次的频次，对额定输出时的脱硝率、出口 SO₃ 浓度、漏泄氨浓度等进行了计测。进一步详细的试验还有定期性能试验。测定项目与简易性能试验相同，但同时还对 NO_x 注入氨的克分子比率的变化条件进行评估。当提高克分子比率时，脱硝率便上升，而性能降低时，氨便易于漏泄。该定期性能试验为每年实施 1、2 次，或者在 2 年一次的定期检修时实施。此外，在定期检修时，对于堆积于脱硝入口部的煤灰状况进行检查，必要时加以去除，以及对试样催化剂进行抽样检查。

试样催化剂的试验是采用小型实验装置来评估催化性能的。把催化剂切割成适合于装置的

大小，然后将其充填于反应管。通过在该反应管中充填模拟燃烧废气的气体，来评估其性能。而且，还以催化剂比表面积、微孔容积、强度、Na·K·Ca 等劣化成分等分析结果为基础，对物性变化也进行评估。

通过这些试验，可以掌握催化剂的劣化状况。这一管理要领例如图 2 所示。当通过简易性能试验、定期性能试验没有发现性能变化时，可以根据迄今的数据判断还留有剩余寿命。如果发现性能变化时，则对催化剂进行试样采样，来评

估其性能。如果简易性能试验和定期性能试验均显示性能降低时，那就证明催化剂已劣化。如果性能没有降低，那么就是注入氨的喷嘴等因堵塞等造成装置上的问题。在试样催化剂试验中，即使性能降低，也不至于马上更换催化剂。可通过

迄今的性能试验获得的数据，来推测剩余寿命，并判断更换时期。

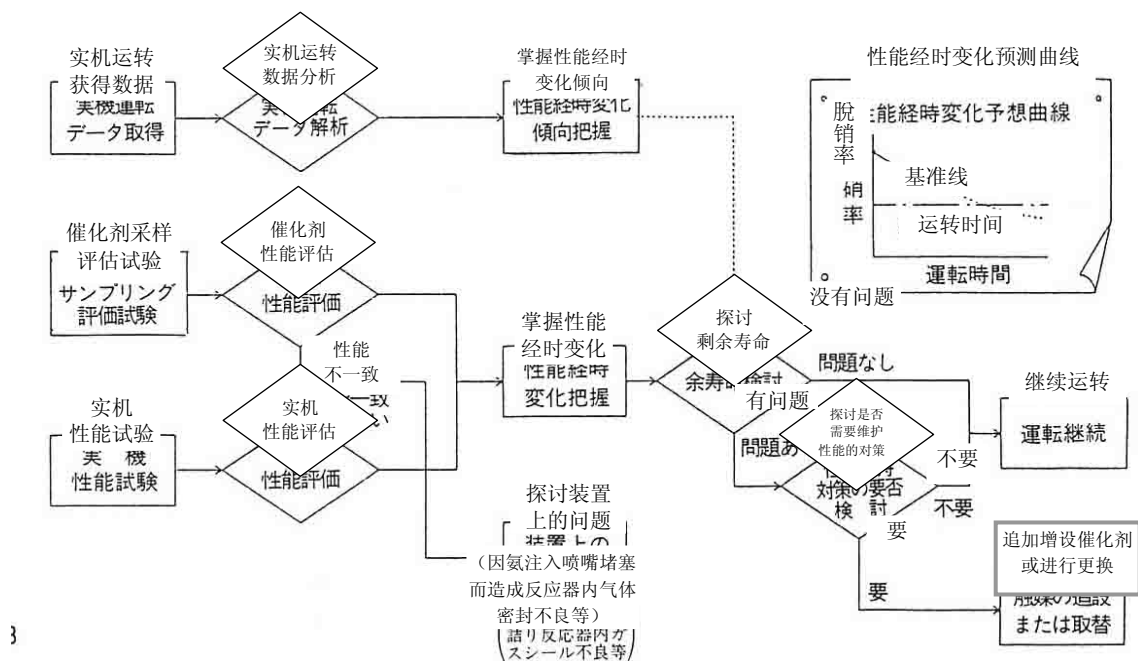


图 2 运用管理流程

引用：设置于现有火力成套设备的脱硝装置和维护检修, Vol. 50, No. 1, 1999

3 催化剂的维护管理

当判断催化剂的性能降低，可能给运转带来影响时，可通过更换部分催化剂，或增加堆积催化剂来恢复其性能。更换等时期虽根据催化剂的劣化状况来判断，但据有的报告称为 8~10 年 1 次。此外，还尝试对催化剂进行再生和再利用。作为再生方法，其主流是采用取出催化剂，经化学处理后，恢复其性能的方法。在日本国内，三菱重工业、Babcock 日立、IHI 等制造商家、电

力公司、催化剂公司等已取得了各项专利，但在商业基础上的实施尚未明确。在国外，德国 HEW 公司和 ENVICA 公司开发了 ReGen 法（图 3），SCR-Tech 公司在美国，ENVICA Kat 公司在欧洲分别在商业基础上实施了催化剂的再生处理。而且，EnBW 公司开发了 ReAct 法，就是不抽出催化剂，而在脱硝装置上部注入洗涤液，把劣化催化剂的物质溶化出，经去除后来恢复其性能。

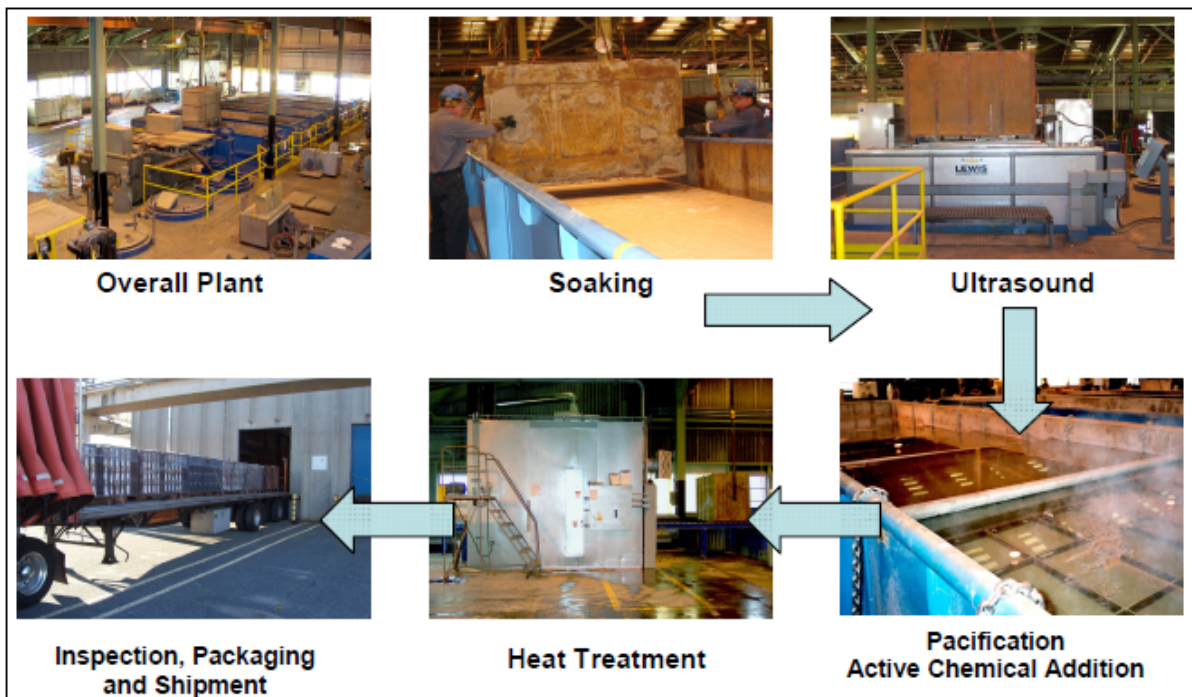


图3 采用 ReGen 法的洗涤催化剂和再生工艺

引用: THE GOALS, CHALLENGES AND SUCCESSES OF REGENERATING SELECTIVE CATALYTIC REDUCTION CATALYST, (www.gotcatalyst.biz/techdocs/p-009.pdf)

4 脱硝设备的故障事例及其对策

脱硝设备基本上没有可动装置部分，故障例较少。管理的着重点在于对催化剂等性能上的管理。如上所述，作为故障有因漏泄氨而造成空气加热器流路的部分堵塞。此外，据有的报告称，因煤灰堆积脱硝装置入口部和氨注入装置引起的故障。

首先，论述煤灰堆积问题。燃烧废气中几乎所有的煤灰粒子，远比催化剂的网眼（5~10mm）的小，穿过催化剂。但是，其中的一部分是来自于粘附于炉膛等的灰剥落飞来的粒子。该粒子中，有粒子直径较大、为 5mm 以上的，其内部呈中空的粒子，这种较轻且较大的粒子（爆玉米花灰）飞来，使催化剂网眼堵塞，而造成灰堆积(图 4)。因此，脱硝催化剂不能有效利用。为了防止这一网眼堵塞问题，通过采用改变气体流向的百叶式挡板，来阻止爆玉米花灰飞来，以及设置去除爆玉米花灰的防除滤网等相应措施。

在氨注入装置的不良问题上，据有的报告称，蒸

发氨的蒸发器，出现无法调节压力的事例，但通过迅速更换设备可以对应。如上所述，有关设备性的故障事例的报告较少。



图4 脱硝装置入口部的灰堆积状态
引用: 四国综研新闻, Vol.9, 2009

日立造船株式会社 (英文名) Hitachi Zosen Corporation

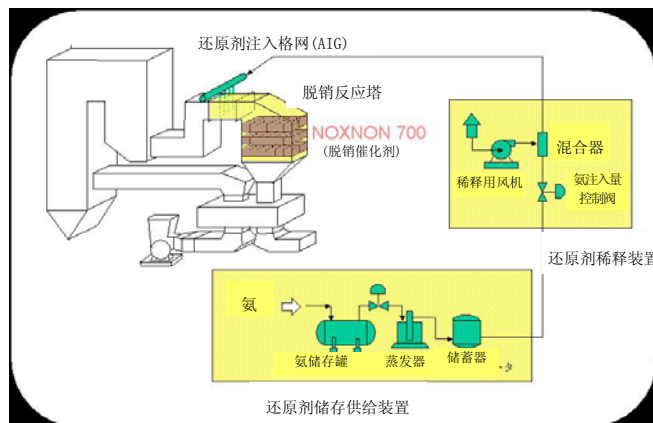
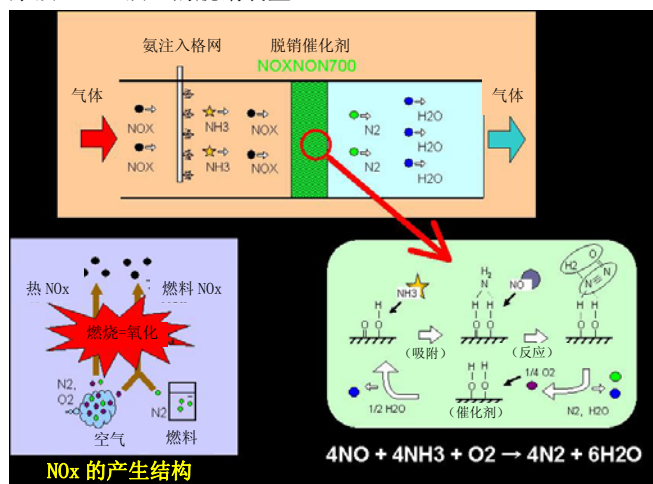
1. 技术概要

【概要】

脱硝装置由脱硝催化、脱硝反应器、还原剂(氨:液氨或氨水、尿素水等)注入装置、还原剂稀释装置、还原剂储存供给设备等构成。本公司将综合提供这些脱硝装置。

【原理】

本装置是为了使燃烧所产生的废气中的NO_x无害化,作为还原剂,由还原剂注入装置向废气内注入和混合适量的氨或氨水、尿素水,并通过催化剂使NO_x和氨与氨和水反应的选择接触还原法(SCR法)的脱硝装置。



2. 特点

- (1) 使伴随燃烧而排出的NO_x与氨反应,并使其无害化。
- (2) 采用轻量薄形陶瓷纤维板,通过脱硝催化剂来实现反应器重量的减轻、压力损失降低和低SO₂氧化能。
- (3) 通过采用高密度蜂巢结构体,来实现催化剂量的减少和反应器的小型化。

3. 特性

1. 处理气体温度: 200℃~450℃(在低温领域时,受共存SO_x浓度的影响)
2. 入口NO_x浓度: 10²~2,000ppm
3. 脱硝效率: 90%以上(煤炭锅炉排烟脱硝)
4. 漏泄氨浓度: 2ppm以下(煤炭锅炉排烟脱硝)
5. SO₂氧化能: 0.5%以下(煤炭锅炉排烟脱硝)
6. 压力损失: 在催化剂床为0.5kPa以下(煤炭锅炉排烟脱硝)等

4. 适用条件·适应领域

■适应领域: 可适应煤炭·油等各种锅炉、燃气轮机、柴油发动机、垃圾焚烧炉、乙烯分解炉、石油改质炉、烧结炉、RFCC等各种设施。

5. 运转管理

实施定期试样催化剂抽样试验,探讨催化剂剩余寿命诊断及其掉换现有催化剂的间隔期,提出寿命管理计划的建议。

6. 维护管理

基本上无需维修,但在煤炭锅炉排烟用脱硝催化剂上,为了防止网眼堵塞,需对吹灰机等进行定期检查和清扫。而且,对于煤炭灰的耐磨耗性具有行业界首位水平。

7. 实际交付使用业绩(包括海外)

日立造船于1969年开始开发排烟脱硝催化剂,自1973年产品化以来,生产的脱硝催化剂达12,500m³以上,不仅在日本国内、还美国、中国、韩国、中东各国等地、总计在150处以上的成套设备设施中设置了330台以上的脱硝装置。

联系地址: 日立造船株式会社 成套设备·能源本部成套设备营业部

电话: +81-3-6404-0832 传真: +81-3-6404-0849 E-mail: environment_plant@hitachizosen.co.jp

网页: <http://www.hitachizosen.co.jp> (日文) <http://www.hitachizosen.co.jp/english/index.html> (英文)

可对应语言: 日文、英文、中文

中国国内联系地址: 日立造船株式会社 上海办事处

电话: 021-6887-2525 传真: 021-6887-2838

可对应语言: 日文、英文、中文

株式会社 IHI (英文名) IHI Corporation

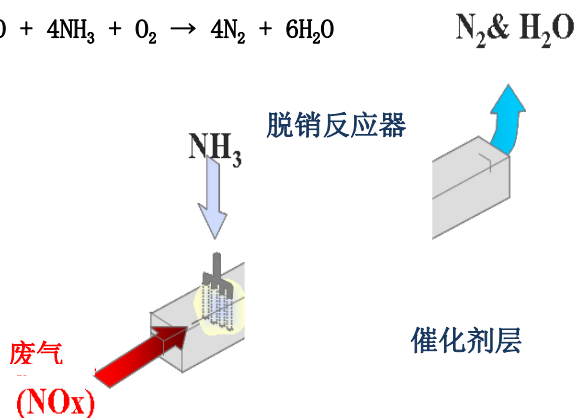
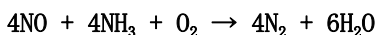
1. 技术概要

【概要】

IHI-干式脱硝装置是以氨为还原剂的选择接触还原法（SCR法），能有效去除从以锅炉为首的各种固定产生源排出的氮氧化物（NO_x）。

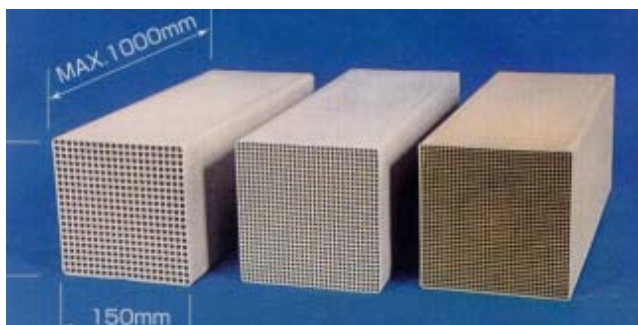
【原理】

本工艺是在适当温度的废气中注入氨，通过催化层，把氮氧化物（NO_x）分解成无害的氮（N₂）和水（H₂O）。



2. 特点

- (1) 采用呈四角蜂巢形状的催化剂，可获得去除性能。
- (2) 工艺简单，反应器小型化。
- (3) 根据废气性状，可选择最佳催化剂。
- (4) 本系统运转和维护容易，且可靠性高。
- (5) 不产生副生物，无需担心二次公害。



↑ IHI 制脱硝催化剂（蜂巢催化剂）

3. 特性

面向燃煤脱硝装置时

- 处理气体温度：可在废气温度 300~400℃ 左右下运用。
- 脱硝效率：按计划要求，可实现脱硝率 90% 左右。
- 漏泄氨浓度：按计划要求，可实现 3~5ppm 以下。
- 压力损失：按计划要求，可实现 1.0kPa 以下左右。

4. 适用条件·适应领域

不仅面向锅炉发电设备，只要催化剂反应在适当的温度范围（一般为 200~400℃），无论废气产生源的规模大小或种类如何，均能适用于所有废气产生源。

- 锅炉（商业用、工业用）
- 垃圾焚烧炉，污泥熔融炉
- 燃气轮机
- 加热炉等工艺废气
- 柴油发动机

5. 运转管理

- 通常运转时的性能管理
需要中央操作运转数据的确认。
- 通过实机性能试验的性能管理
需要采用临时设置计测仪表，对包括脱硝装置出入口的 NO_x 分布在内进行性能评估。
- 反应器内部的检查
需要对反应器内部进行检查，以及对催化剂筐、氨注入喷嘴等进行目视检查。

6. 维护管理

当判断脱硝装置的性能经时下降，不能满足计划性能时，需要更换催化剂或增加堆积，以此来恢复性能。在实机运用中，将制定有关维护管理计划，随着脱硝性能下降，通过增加氨注入量，来维持规定的脱硝性能，并根据残存氨浓度的变化，进行更换催化剂交换等。

7. 实际交付使用业绩（包括海外）

- 实际交付使用业绩（海外许可证实际交付使用业绩含[☆]）
290 机组（国内：128 机组、海外：162 机组）

截止 2009 年 12 月

■ 技术提供

- L. & C. Steinmueller GmbH（德国）^{*1}
- E. M. I. T Ercrole Marelli Impianti Tecnologici S. p. A.（意大利）^{*1}
- Foster Wheeler Energy Corporation（美国）^{*1}
- SEC-IHI Power Generation Environment Protection Engineering Co., Ltd（中国）

（*1：技术提供合同期已期满）

联系地址：株式会社 IHI 电力事业部 海外营业部

电话：+81-3-6204-7419 传真：+81-3-6204-8737

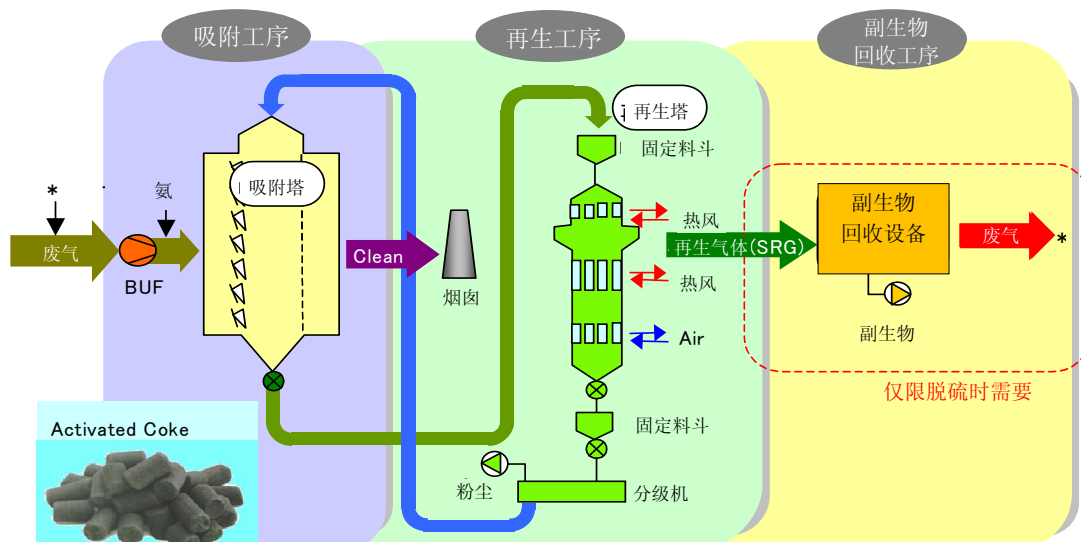
网页：<http://www.ihl.co.jp/index.html>（日文） <http://www.ihl.co.jp/ch/index.html>（中文）

可对应语言：日文、英文、中文

J-Power EnTech 株式会社 （英文名） J-Power EnTech, Inc.

1. 技术概要

是通过生成于粒状的活性焦炭（Activated Coke：以下简称“AC”）的作用，来去除废气中的 SO_x、NO_x、二恶英、粉尘和汞等污染物质的装置，本系统是由 AC 移动层去除污染物质的吸附工序和使吸附能力下降的 AC 再生的再生工序构成，AC 在两个工序之间作循环使用。在进行脱硫时，对于 AC 再生所产生的高浓度 SO₂ 气体，可通过副产品回收工序以硫酸和石膏等加以回收。



2. 特点

- (1) 除脱硝外，还能去除脱硫和脱二恶英等多种污染物质。
- (2) 由于废气温度基本上不下降，因此，不需要再加热。
- (3) 在去除 SO₂ 时，无需耐腐蚀性材料和烟道衬里。
- (4) 与选择接触还原法（SCR 法）不同，无需对催化剂进行寿命管理。
- (5) 能应对难以确保用水或排水困难的状况。
- (6) 对适用现有设备时，改造工程较少、容易施工。
- (7) 基本上不产生废弃物。

3. 特性

- 处理气体温度： 180℃以下（根据废气中的氧气浓度）
- 脱硝效率： 40~80%
- 脱硫率： 99%以上（入口浓度 1000ppm 以下）
- 脱 DXN： 0.1ng-TEQ 以下（入口 5ng-TEQ/m³N 以下）
- 脱塵： 20~30mg/m³N 以下（入口 100mg/m³N 以下）

4. 适用条件· 适应领域

- 适应领域： 锅炉废气、金属冶炼用烧结炉废气、石油精制·石油化学的废气、各种焚烧炉废气等

5. 运转管理

- 需要补充用的 AC 及氨。
- 由于经分级机分离的粉尘主成分为 AC 粉，因此，可用于锅炉等燃料。
- 由热风炉产生再生用热风。燃料为焦炭炉气体（COG）· 轻油等。

6. 维护管理

由于吸附塔和再生塔没有可动部装置，其他部分也由通通设备构成，因此，无需特殊的维护管理。

7. 实际交付使用业绩（包括海外）

- 日本： 煤炭火力发电站（~600MW）· 重油火力发电站· 炼铁厂烧结炉（~110 万 Nm³/h）· 清扫工厂· 水泥工厂
- 德国： 煤炭火力发电站
- 美国： 煤炭火力发电站的实证试验设施

联系地址： J-Power EnTech 株式会社 工程技术中心

负责人： 项目小组 宫川

电话： +81-3-3597-2761（总机） E-mail: shyo_miyagawa@jp-entech.co.jp

网页： <http://www.jpowers.co.jp/entech/index.html>（日文） http://www.jpowers.co.jp/entech_e/index.html（英文）

可对应语言： 日文、英文

川崎工程技术株式会社 (英文名) Kawasaki Engineering Co., Ltd.

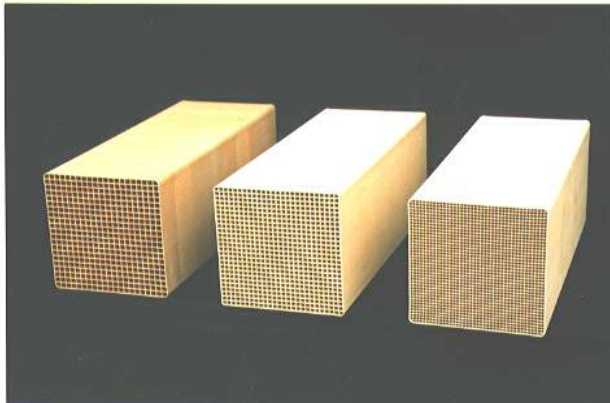
1. 技术概要

【概要】

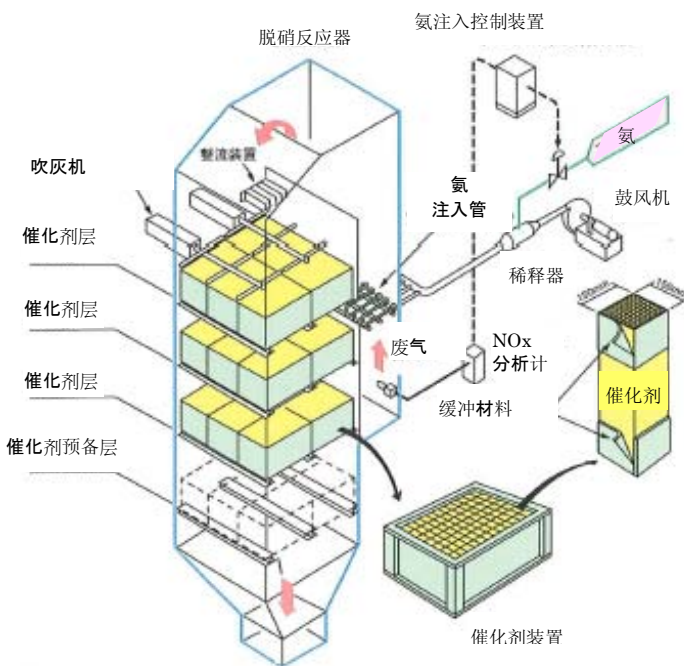
由收纳与废气接触的固体催化剂的容器和向催化剂上游侧注入适量药剂的装置构成。

【原理】

通过氨等药剂与催化剂的作用，使氮氧化物简单、有效地转换成氨和水，并使其无害化。



↑ 脱硝催化剂的外观



↑ 燃煤炭锅炉用脱硝系统例

2. 特点

(1) 可靠性高

不需要复杂操作，工艺简单。

(2) 应对多种类废气

运用实际使用业绩数据的反馈和计算机模拟，适应燃料和废气源的多样化，确认了各种适用技术，并能提供与保有丰富催化剂相结合的最佳品质。

(3) 优越的催化剂性能

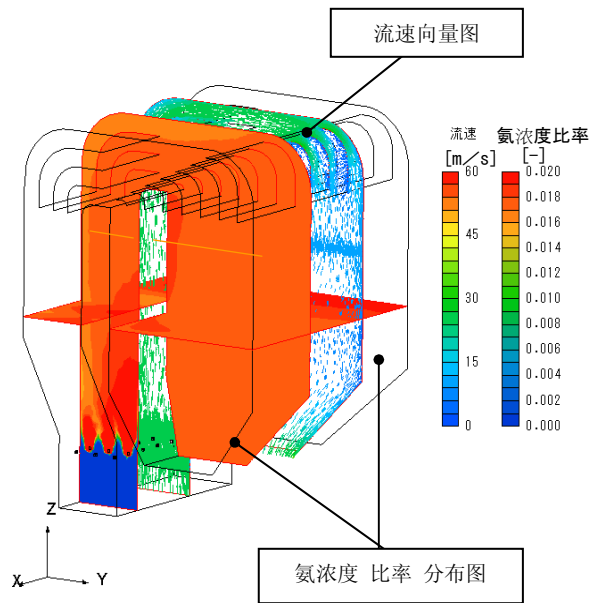
长期稳定发挥高脱硝性能，同时，还能抑制 $\text{SO}_2 \rightarrow \text{SO}_3$ 的生成转化。

(4) 良好的负荷随动性

根据负荷波动，通过药剂添加量的自动调节和催化剂的迅速反应，可抑制与管理值的偏移。

(5) 性能价格比小

可提供合理的运转方法，能设计小型且低压损的催化剂和延长催化剂的使用寿命。



↑ 气体流程分析 (CFD)

3. 特性

- 处理气体温度：180~550℃
- 脱硝效率：~95%
- 漏泄氨浓度：~3ppm
- 压力损失：~100mmH₂O
- SO₃转化率：~0.5%

4. 适用条件·适应领域

■适应领域

- 锅炉（气体、油、油焦炭、煤炭、生物原料）
- 内燃机（燃气涡轮机、气体发动机、柴油发动机）
- 燃烧炉（垃圾焚烧、灰溶融、污泥焚烧、加热）

■燃烧炉用

- 东京都
- 埼玉市
- 京都市
- 川西市
- 福冈市
- 日本焦炭工业（株）
- 千叶市
- 名古屋市
- 高槻市
- 神戸市
- 太阳石油（株）

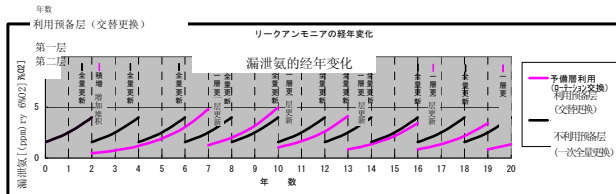
■面向海外

美国、德国、意大利、韩国的电力公司 等

F 运转管理

漏泄氨的经年变化

■在含有 SOx 等酸性气体时，为了防止因催化剂的氮化而引起的性能下降，需根据废气温度情况，对药剂运行进行限制。



年度	1	2	3	4	5	6	7	8	9	10	11	12	13	14	15	16	17	18	19	20	備考
予備層利用 (ローテーション交換)	1	2	3	4	5	6	7	8	9	10	11	12	13	14	15	16	17	18	19	20	20年間の 必要触媒層数 6 20年間の必要 触媒層数 6
予備層利用せず (一括全量交換)	1	2	3	4	5	6	7	8	9	10	11	12	13	14	15	16	17	18	19	20	20年間の 必要触媒層数 18 20年間の必要 触媒層数 18

*備考：触媒層門内の数字は各年度までの経年数を示す。
*备注：催化剂层“口”内的数字表示各年度末的经年数。

催化剂各个更换方式 催化剂更换量 预测图

■在后续流程设置空气预热器和排烟处理装置时，需对漏泄氨进行管理。

■在煤炭锅炉用时，需运用吹灰机对催化剂的压损进行管理。

■废气源的不完全燃烧，会烧损催化剂，因此，需严格进行管理。

7. 引进实际使用业绩（包括海外）

■锅炉用

- 东京电力（株）
- 九州电力（株）
- 电源开发（株）
- 三井化学（株）
- 关西电力（株）
- 冲绳电力（株）
- 出光兴产（株）
- 日本能源（株）

■内燃机用

- 防卫省
- JFE 制钢（株）
- 东亚石油（株）
- 东邦煤气（株）
- 王子造纸（株）
- 丰田汽车（株）
- 三菱化学（株）
- 东京煤气（株）
- 日本造纸（株）

联系地址：川崎成套设备系统株式会社

负责人：能源成套设备营业部 部长 根津 仁 netsu_h@khi.co.jp

电话：+81-3-3615-6974 传真：+81-3-3615-9663

网页：<http://www.khi.co.jp/kplant/>（日文） <http://www.khi.co.jp/kplant/english/index.html>（英文）

可对应语言：日文、英文

仓敷纺织株式会社 (英文名) Kurabo Industries Ltd.

KNORCA 排烟脱硝装置

1. 技术概要

【概要】

解决了固定催化剂方式中因煤尘等引起催化剂层堵塞和催化剂活性面的难点，而开发研制的是 KNORCA 排烟脱硝装置。

- (1) 本系统是把固定产生源排出的 NO_x 分解成无害的氮和水的选择式氨接触还原法(干式法)的脱硝装置，由反应塔和氨(尿素水)储存及供给装置等构成。
- (2) 在反应塔内充填高性能的 KNORCA 蜂巢催化剂，可随时获得稳定的脱硝率。
- (3) 催化剂采用盒装式类型，装卸容易。
- (4) 由于固定催化剂层采用的是适应粉尘通过的结构，因此，对于污染气体，因煤尘堆积等引起催化剂层堵塞的情况也较少，可长期稳定运转。

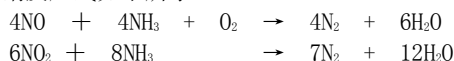
【原理】

KNORCA 排烟脱硝装置，是在还原剂中采用氨、氨水、尿素的其中一种，通过催化剂的作用，把 NO_x 分解成无害的氮和水的选择式氨接触还原法。

注) 商品名 KNORCA (挪卡) 是

KURABO Nitrogen Oxides Reducing Catalyst 的略称。

其脱硝反应式如下所示。



↑ 脱硝反应塔外观 (一部分)

2. 特点

- (1) 可随时获得稳定的脱硝率，和长期的稳定运转。
- (2) 结构简单，操作非常容易。
- (3) 即使在 C 重油和煤炭燃烧废气等高煤烟浓度、以及 SO_x 浓度下，也能进行脱硝。而且，难以被 SO_x 毒化，能长期维持高活性。
- (4) 由于是干式，因此，不必担心排水处理问题，而且，对漏泄氨进行控制，也不必担心二次公害。
- (5) 除尘、脱硫等前处理工序，由于是根据需要进行设置，因此，设备费比较便宜。

3. 特性

■ 处理气体温度

- 对脱硝清洁气体的适应比较容易，但对于粉尘和含有 Sox 的污染气体，需要采取充分的措施。多含 Sox 的气体，在低温下氨与 SO₃ 反应，会在催化剂微孔内生成酸性硫酸铵，导致催化剂的活性下降，因此，受到废气组成、要求脱硝性能等左右，但在重油、煤炭等燃料时，大约可在 300℃~400℃ 之间适用。
- 例如，在 SO_x 浓度高的 C 重油时，其处理气体温度可适用到 340℃ 以上。
- 此外，在城市垃圾焚烧炉用脱硝装置中，由于存在二恶英的再合成等问题，因此，一般多适用于大约 200℃ 左右。

■ 脱硝效率：可任意设定。

■ 漏泄氨浓度：一般多设定在 5ppm~20ppm 的范围内。

■ 压力损失：一般多设定在大约 0.5kPa~2kPa 左右。

4. 适用条件·适应领域

KNORCA 排烟脱硝装置的处理对象范围极其广泛，可根据各种需求加以对应。

下述是表示 KNORCA 排烟脱硝装置的具体实施之例。

项 目		A	B	C	D	E	F	G
废气产生源		锅炉	煤炭烧成炉	锅炉	锅炉	锅炉	锅炉	燃气涡轮机
燃 料		C 重油	煤炭、焦炭	废气	沥青	煤炭	油焦炭	城市煤气
计 划 值	处理气体量 (Nm ³ /H)	30,000	68,500	5,560	41,810	3,200	106,500	44,920
	脱硝率 (%)	70	90	90	80	90	60	83.3
实 际 测 量 值	处理气体量 (Nm ³ /H)	16,400	70,800	5,920	35,000	3,320	95,000	47,600
	反应塔气体温度 (°C)	370	340	270	372	360	410	350
	脱硝率 (%)	81.8	97.3	91.2	88.6	95.0	71.7	86
	入口 NO _x 浓度 (PPm)	250	118	76	220	350	484	40
	出口 NO _x 浓度 (PPm)	46	3.2	6.7	25	18	137	5.6
	Sox 浓度 (PPm)	1,430	-	-	1,200	360	2,930	不足 2
	粉尘浓度 (g/ Nm ³)	0.16	0.12	-	0.09	3.0	1.25	不足 0.001
	SV (hr ⁻¹)	3,800	4,300	9,400	3,600	8,800	5,100	19,800
反应塔压力损失 (mmAq)	30	45	23	58	65	60	88	

5. 运转管理

■运转管理上的注意事项

- 需要对脱硝反应塔的入口、出口的废气温度进行管理。
- 需要对还原剂的供给量进行管理。
- 需要对脱硝反应塔的差压进行管理。
- 如果有作为辅机的风机类时，则需要对异常声音、振动等进行确认。

■消耗品等的种类和更换频次

- 催化剂的使用寿命因废气产生源、燃料等种类的不同而异，但在燃重油时，大约以3~4年左右需进行更换。
- 如果有作为辅机的风机类时，则需要更换轴承等（年1次左右）。
- 需要对还原剂供给喷嘴等进行检查、更换（年1次左右）。

■运转成本

除催化剂以外，还原剂的费用与风机类以及仪表类电力费为主，因此，运转成本较便宜。

6. 维护管理

■需要对脱硝反应塔内部进行检修、清扫。

■需要对催化剂层进行检修、清扫。

【注】在对催化剂进行清扫时，必须充分注意，切勿损伤催化剂，而且，绝对不能沾湿催化剂。

7. 实际交付使用业绩（包括海外）

交付客户	地点	交付年月	型号·基数	最大处理气体量 (Nm ³ /h)	备注
仓敷纺织株式会社工厂	大阪	'73.12	KN-0502	5,000	脱硝试验设备
U公司	千叶	'81.05	KNF-700	70,000	石灰烧成炉
M化学株式会社	爱知	'86.07	KNF-1070	110,000	锅炉、油焦炭
O公司	大阪	'88.10	KNF-400	42,488	燃气涡轮机
T公司	千叶	'89.03	KNF-820	45,000	柴油发动机
M化学株式会社	大阪	'89.10	KNF-1000	100,000	锅炉、沥青
M公司	大阪	'90.03	KNF-74	6,600	玻璃熔解炉
T公司	冈山	'91.03	KNF-570	57,000	锅炉、煤炭
K市	大阪	'95.03	KNF-980	97,650	城市垃圾焚烧炉
H公司	新潟	'97.09	KNF-1200	119,000	锅炉、C重油
N研究所	茨城	'02.03	KNF-6	568	金属熔融设备
N公司	北海道	'03.10	KNF-2700	270,000	锅炉、煤炭
I组合	新潟	'04.11	KNF-250x2	20,800	炭化炉
S公司	兵库	'06.06	KNF-250	21,948	氟硝酸槽废气
某公司	大阪	'05.12	KNF-1600	158,000	燃气涡轮机
K公司	茨城	'08.08	KF-70	6,528	废热锅炉、副生油

上述实际交付使用业绩为摘录。实际交付使用业绩件数截止2009年12月为60件。

联系地址：仓敷纺织株式会社 工程技术事业部 (KURABO INDUSTRIES LTD. Engineering Division)

电话：+81-72-820-7511 传真：+81-72-820-7515 E-Mail：pr_grp@kurabo.co.jp

网页：<http://www.kurabo.co.jp/> (日文) <http://www.kurabo.co.jp/english/index.html> (英文)

可对应语言：日文、英文

中国国内联系地址：仓纺贸易（上海）有限公司 <仓纺贸易（上海）有限公司>

地址：上海市红宝石路500号 东银中心B栋11楼01室

电话：021-3209-6080 传真：021-3209-6299

网页：<http://kuraboshanghai.com/> (中文)

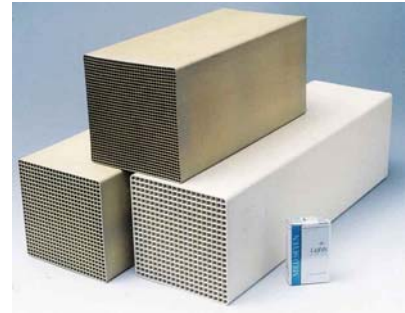
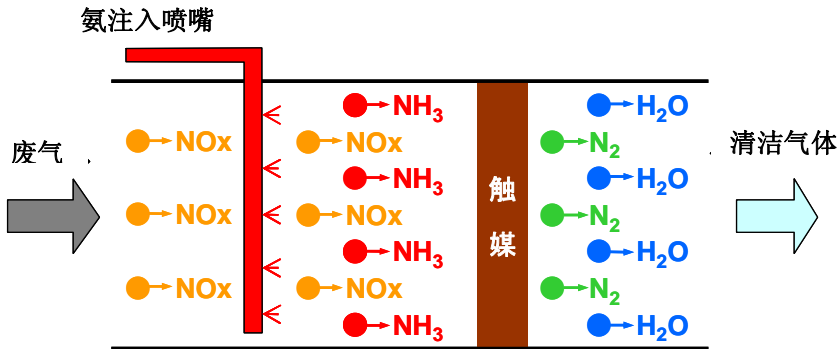
可对应语言：日文、英文、中文

三菱重工业株式会社 (英文名) Mitsubishi Heavy Industries, Ltd.

1. 技术概要

【原理】

在设置脱硝催化剂的状态下，通过注入氨 NH_3 的选择接触还原法，把废气中含有的氮氧化物 NO_x 分解成无害的氮 N_2 和水 H_2O 。



脱硝催化剂

2. 特点

具有下述各个特点，是可靠性极高的装置。

- (1) 本体没有可动部装置，因此，无需维护管理。
- (2) 由于采用的是干式法，因此，无需对废液进行处理。
- (3) 能获得高脱硝性能。
- (4) 催化剂成分为非可燃性，因此，非常安全。

3. 特性

由于温度领域广泛和压力损失小，可发挥高性能。

- 处理气体温度：300~550℃
- 压力损失：~100mmH₂O
- 脱硝效率：~95%

4. 适用条件·适应领域

- 可适应各种锅炉、燃气涡轮机等、所有燃料燃烧气源的 NO_x 处理。

5. 运转管理

- 在废气中含有 SO_x 时，为了防止在低温下生成氨化合物而引起脱硝性能下降，提出采取相应的合理运转管理的建议。
- 通过适量注入氨，并进行最佳的 NO_x 控制，可达到环境限制值，并能实现可靠性高的运转管理。

6. 维护管理

- 充分发挥丰富的经验，通过对脱硝催化剂的性能管理，及时提出经济性管理方案。

7. 实际交付使用业绩（包括海外）

在日本国内的市场份额约占 50%，包括海外在内，具有约 600 台的实际交付使用业绩。

8. 中国国内的动向

敝公司在中国国内作为脱硝系统已向当地中国的制造厂家提供技术并进行许可证的生产。对于脱硝催化剂，通过敝公司的美国子公司催化剂制造厂家也已向当地中国的制造厂家提供技术，进行许可证的生产，为中国国内的环境产业的发展以及环境保护作出了贡献。

联系地址（中国国内联系地址）：三菱重工业株式会社 北京办事处

电话：010-6512-4321 传真：010-6505-1222

网页：<http://www.mhi.co.jp/>（日文）

可对应语言：中文、日文

三浦化学装置株式会社 (英文名) Miura Chemical Equipment Co., Ltd.

1. 技术概要

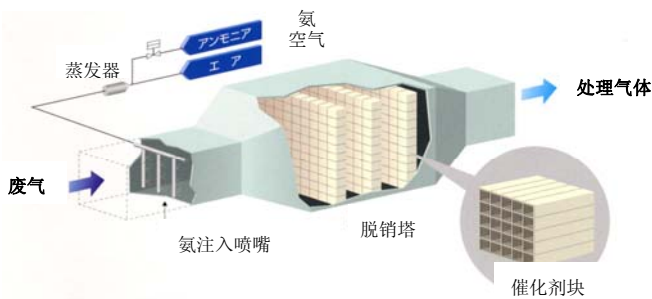
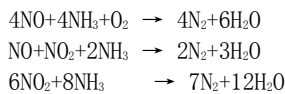
【概要】

氮氧化物产生于发电用锅炉、柴油发动机、化学设备等，是造成酸雨和光化学烟雾的重要原因。作为降低 NOx 对策，从其经济性和可靠性观点考虑，目前主要采用的是“选择接触还原法”。

本公司拥有从众多的实际交付使用业绩中积累的丰富专有技术，在国内外博得了高度评价。

【原理】

在含有 NOx 的废气中添加氨，并使其通过催化剂层，选择性地使 NOx 还原成无害的氮和水。本“选择接触还原法 (SCR 法)”的主要反应式如下所示。

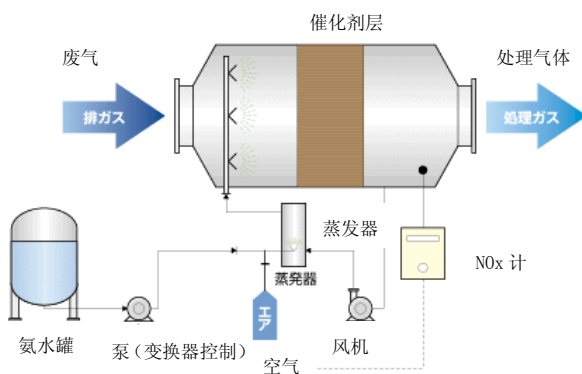


↑ 原理说明图

【结构】

脱硝装置由脱硝塔、还原剂注入装置、混合器构成，在脱硝塔内扎束蜂巢催化剂的催化剂块根据废气量、气体组成和温度排列相应的必要数量。根据废气的性状、装置前后的配置、设置空间等，进行纵式或横式配置，气体流向也根据下降流、向上流、水平流等条件作出最佳设计。

作为还原剂，使用氨气体、氨水、尿素水等，采用适合于此的注入装置。



↑ 脱硝装置流程图

2. 特点

- (1) 对于原气体负荷波动，通过自动控制氨添加量，能实现不浪费，经济处理。
- (2) 通过选定适应多种气体组成、使用条件的催化剂，可发挥优越性能和耐久性。
- (3) 符合低 NOx 量的氨添加量，可有效地将处理气体中的漏泄氨控制在最小限度。
- (4) 维修容易。

3. 特性

- 处理气体温度：200~500℃
- 脱硝效率：90%~
- 漏泄氨浓度：5ppm 以下

4. 适用条件·适应领域

■ 适应领域

- 煤炭·燃重油锅炉排烟
- 气体发动机·燃气涡轮机·柴油发动机排气
- 来自烧成炉、硝酸设备、化学反应装置的 NOx 废气
- 石油精制、钢铁、化学设备废气、水泥旋转炉废气
- 烧结炉、焚烧炉废气、金属表面处理、硝酸盐制造废气

5. 运转管理·维护管理

运转维护容易，且无需专业性化学知识。

对废气在催化剂层上游注入还原剂这一简单的工艺，因此在操作上不需要专业性化学知识。而且，在氨注入量的控制上，完全采用了自动化，因此，不需要专职运转人员。对于负荷波动，也通过自动控制氨注入量，从而获得了良好的随动性。在因经年引起的性能降低情况，需要更换脱硝催化剂。

6. 实际交付使用业绩 (包括海外)

- (株) 荏原制作所 袖浦工厂
250,000m³/h×2 燃气涡轮机排气 使用 NH₃ 水
- 松下自动化管理 (株)
5,600m³/h 气体发动机排气 使用尿素水
- 住友金属工业 (株) 和歌山制铁所
40,000m³/h 热处理炉排气 使用 NH₃ 水
- 新日本制铁 (株) 广畑制铁所
8,000m³/h 燃轻质油锅炉排烟 使用 NH₃ 水
- AJINOMOTO (THAILAND) CO., LTD.
140,000m³/h 燃气涡轮机排气 使用 NH₃ 气体

联系地址：三浦化学装置株式会社 大阪营业部

电话：+81-72-362-8060 传真：+81-72-362-8989 E-mail: info@miura-eco.co.jp

网页：http://www.miura-eco.co.jp (日文) http://www.miura-eco.co.jp/english_page/index.html (英文)

可对应语言：日文、英文

住友重机械工业株式会社（英文名）Sumitomo Heavy Industries, Ltd.

1. 技术概要

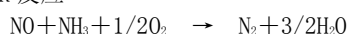
【概要】

注入氨的废气被引入吸附塔。在吸附塔内，活性炭呈垂直方向下降。在下降之间，与水平方向流入的废气接触，以此来去除废气中的NO_x等有害成分。处理废气后的活性炭被送往脱离塔，在此作再生处理。经再生处理后的活性炭再次被送往吸附塔，对废气进行。活性炭具有作为催化剂的功能和作为吸附剂的两种功能。在去除NO_x时，主要采用催化剂的功能，在去除SO_x、卤素类、重金属、二恶英类时，主要采用吸附剂的功能。

【原理】

以下述2个机理去除NO_x。

(1) SCR反应

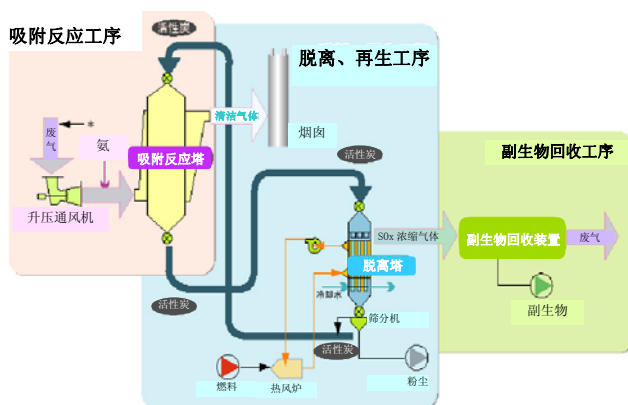
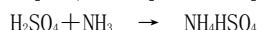
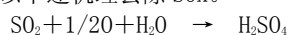


(2) NonSCR反应



在此，C···Red表示在脱离吸附塔生成的硫酸铵盐时产生的还原性物质。

此外，以下述机理去除SO_x。



↑ 工艺流程图

2. 特点

- (1) 可在低温度（140℃附近）进行脱硝。
- (2) 无需废气再加热，实现了节能和减排CO₂。
- (3) 为多功能，不仅脱硝，同时还能达到脱硫、脱尘、脱重金属、脱二恶英的效果。
- (4) 不需要更换活性炭，只需对损耗部分补充，可反复循环使用。
- (5) 通过SO_x的吸附脱离，可提高活性炭的活性。

3. 特性

- 处理气体温度：120~145℃
- 脱硝效率：~80%
- 漏泄氨浓度：~30ppm
- 压力损失：约2.5kPa
- 入口粉尘浓度：~200mg/m³N

4. 适用条件·适应领域

- 适应领域：可对应各种废气。
- NO_x浓度：实际使用业绩为250ppm以下
- SO_x浓度：实际使用业绩为1000ppm以下
- 处理气体温度：160℃以下
(在装置入口可减温至145℃以下。)

5. 运转管理

- 与其它综合废气处理设备相比，运转成本低。
- 对于入口条件的变动，也能进行稳定的运转。

6. 维护管理

- 维护管理容易。
- 为了减少活性炭引起的磨损，采用了自助衬里。
- 需定期更换的零部件为，筛分器的滤网和伸缩管，更换频次为全年2~4次。
- 需要对内部进行定期检查，检查形成移动层的百叶窗等磨损状况。

7. 实际交付使用业绩（包括海外）

- 新日本制铁（株）名古屋制铁所（面向1&2号烧结）
Q=1,300,000m³N/h
- 电源开发（株）矶子火力发电站（面向新1号）
Q=1,800,000m³N/h
- BSL（澳大利亚）Port Kembla 制铁所（面向3号烧结）
Q=1,552,000m³N/h
- 新日本制铁（株）大分制铁所（面向1号烧结）
Q=1,300,000m³N/h
- POSCO（韩国）浦项制铁所（面向3、4号烧结）
Q=1,350,000m³N/h * 2基
- 新日本制铁（株）君津制铁所（面向3号烧结）
Q=1,650,000m³N/h
- 太平洋工程技术（株）三多摩（面向水泥旋转炉）
Q=160,000m³N/h
- （株）神户制钢所加古川制铁所（面向1号烧结）
Q=1,500,000m³N/h（建设中）
- 山西太钢不锈钢股份有限公司（面向2号烧结）
Q=1,440,000m³N/h（建设中）
- 山西太钢不锈钢股份有限公司（面向3号烧结）
Q=2,026,000m³N/h（建设中）

联系地址：住友重机械工业株式会社 能源环境事业部 国内营业部

电话：+81-3-6737-2591 传真：+81-3-6866-5113 E-mail: Mro_Yamada@shi.co.jp

网页：<http://www.shi.co.jp/products/taiki.htm>（日文） <http://www.shi.co.jp/cn/>（中文）

可对应语言：日文、英文

3. 脱硝催化剂

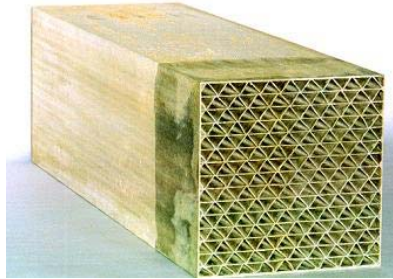
日立造船株式会社 (英文名) Hitachi Zosen Corporation

选择接触还原法 (SCR 法) 脱硝催化剂「NOXNON700」

1. 技术概要

日立造船的选择接触还原法 (SCR 法) 脱硝催化剂“NOXNON700”是把燃烧废气中的 NO_x 与氨反应, 以低成本来实现高效率 and 无害化。

【形状】



污染废气用脱硝催化剂 (NOXNON 700 S-3type)

催化剂类型		S-0-A	S-0-B	S-0-C	S-1	S-2	S-3	S-6
网眼	燃料	小	←			□ □ □ □	→ 大	
比表面积	(m ² /m ³)	1500	1400	1200	1000	820	640	450
空间率	(%)	80	82	83	84	85	84	78
单位重量	(kg/m ³)	220	220	220	220	180	180	310
用途		清洁	←			□ □ □ □	→ 污染	
燃料	排出源	废气						废气
天然气、轻油	燃气涡轮机、加热炉、分解炉、气体 / 重油锅炉	○	○	○	○	○		
轻油、重油	柴油发动机、重油锅炉、焚烧炉				○	○	○	
煤炭、残渣油	燃煤锅炉、燃重油锅炉、RFCC						○	○

↑ NOXNON700 的产品单

【催化剂使用温度】

200℃~450℃ (在低温领域时, 受共存 SO_x 浓度的影响)

2. 特征

- 通过采用以轻量薄形陶瓷纤维板制成的高密度蜂巢结构体, 可实现减少催化剂的使用量、催化剂的重量和压力损失, 从而降低 SO₂ 氧化能。
- 适用于低温~高温的广泛反应温度领域, 并具有高活性。
- 由于采用陶瓷纤维板, 具有耐热冲击性, 而且在运输和运转中耐振动的特性。
- 对煤炭灰等粉尘, 具有耐磨损性。
- 在汞氧化能确认试验 (美国能源省 (DOE) 等赞助单位) 中, 取得了良好结果。

3. 适应领域

可适应于煤炭、油等各种锅炉、燃气涡轮机、柴油发动机、垃圾焚烧炉、乙烯分解炉、石油改质炉、烧成炉、RFCC 等各种设施。

4. 实际交付使用业绩 (包括海外)

日立造船于 1969 年开始开发研制排烟脱硝催化剂, 自 1973 年产品化以来, 生产的脱硝催化剂达 12,500m³ 以上, 不仅在日本国内、还在美国、中国、韩国、中东各国等地、总计在 150 处以上的成套设备设施中设置了 330 台以上的脱硝装置。

联系地址: 日立造船株式会社 成套设备·能源本部成套设备营业部

电话: +81-3-6404-0832 传真: +81-3-6404-0849 E-mail: environment_plant@hitachizosen.co.jp

网页: <http://www.hitachizosen.co.jp> (日文) <http://www.hitachizosen.co.jp/english/index.html> (英文)

可对应语言: 日文、英文、中文

中国国内联系地址: 日立造船株式会社 上海办事处

电话: 021-6887-2525 传真: 021-6887-2838

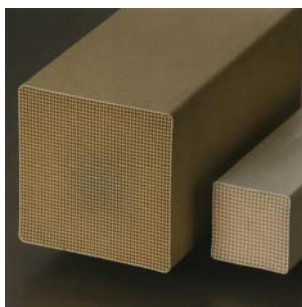
可对应语言: 日文、英文、中文

日挥催化剂化成株式会社 (英文名) JGC Catalysts and Chemicals Ltd.

1. 技术概要

【形状】

蜂巢状脱硝催化剂

← 日挥催化剂化成
蜂巢形状的脱硝催化剂

蜂巢催化剂的尺寸一览表如下所示。

格数	外径(mm)	内壁厚(mm)	开口率(%)	AP值(m ² /m ³)*1
15×15	150×150	1.35	71.4	338
20×20	150×150	1.15	69.4	445
25×25	150×150	1.00	66.7	544
30×30	150×150	0.80	68.0	660
35×35	150×150	0.55	72.5	795
40×40	150×150	0.50	72.8	910
45×45	150×150	0.50	69.5	1000

*1 AP值：指几何学表面积，为每1m³的催化剂的气体接触面积。
长度可以任意长度生产至1000mm左右。

【催化剂使用温度】

180~400℃

2. 特征

- (1) 本催化剂是在火力发电(石油·煤炭·LNG)、垃圾焚烧炉、工业用发电及废热供电供冷暖气系统、煤炭气化发电(IGCC)等产生的燃烧废气中添加氨，把气体中含有的有害NO_x还原成无害的N₂和H₂O，具有优越的性能和耐久性。
- (2) 自1976年以来，在国内外积累了30年以上的众多销售业绩，敞公司的技术已在欧洲、美国、韩国和中国等地取得了许可证，为保护地球环境作出了贡献。
- (3) 从粉尘对策、压力损失和性能面考虑，催化剂的形状以蜂巢为主，但也可适应于环状、球粒状。

3. 适应领域

- 锅炉、涡轮机
- 焚烧炉
- 民间企业
- 发电及废热供电供冷暖气系统

4. 实际交付使用业绩(包括海外)

■ 国内实际交付使用业绩

- 北海道电力(株)
- 北陆电力(株)
- 中部电力(株)
- 中国电力(株)
- 冲绳电力(株)
- 民间企业
- 东北电力(株)
- 东京电力(株)
- 关西电力(株)
- 九州电力(株)
- 地方自治体
- 等

■ 国外实际交付使用业绩

美国、中国、台湾、韩国、欧洲等

联系地址：日挥催化剂化成株式会社 催化剂营业部 第三营业组

负责人：村上大介 电话：+81-44-556-9145 传真：+81-44-556-9131 E-mail：murakami.daisuke@jgccc.com

网页：http://www.jgccc.com/ (日文) http://www.jgccc.com/en/index.html (英文)

可对应语言：日文、英文

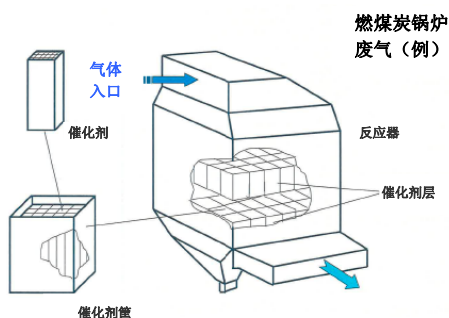
堺化学工业株式会社 (英文名) Sakai Chemical Industry Co., Ltd.

1. 技术概要

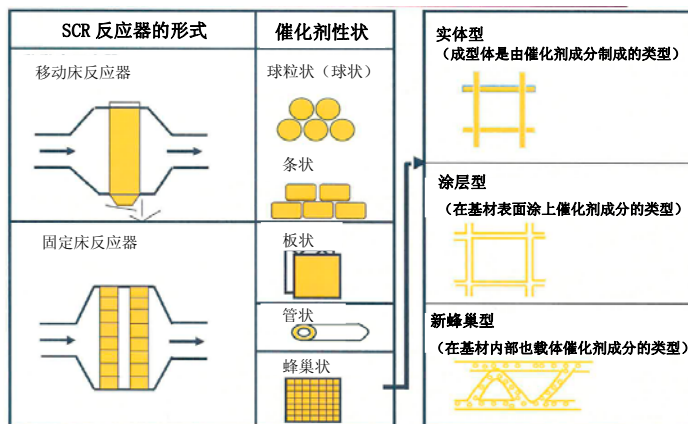
堺化学于 1977 年在世界上首次推行了【二氧化钛基蜂巢状脱硝催化剂】的批量生产，作为世界上唯一的原料，是制造氧化钛至脱硝催化剂的厂家。

【形状】

根据 SCR 反应器的不同形状，不仅限于蜂巢形状，还可根据使用的用途和设备不同，以球粒状、球状、条状等形状对应提供。



↑ 使用蜂巢催化剂的反应器



↑ 催化剂反应器的形式和催化剂形状



蜂巢状

球状

条状

此外，蜂巢催化剂的尺寸一览表如下所示。

形状	150mm□							
节距 (mm)	7.4	6.0	5.0	4.2	3.7	3.3	3.0	2.5
格数 (格×格)	20×20	25×25	30×30	35×35	40×40	45×45	50×50	60×60
开孔率 (%)	71.5	69	68	72.5	73	71	71	71
适用范围 (燃料)	LNG、LPG、煤油 低硫重原油 高硫重原油 沥青 煤炭 高粉尘 低粉尘 城市垃圾 E.P.后 袋式除尘器后 湿式洗涤烟后							

【催化剂使用温度】

催化剂等级与规格温度的关系如下表所示。

温度 (°C)	200	300	400	500	600
低温用	(垃圾焚烧炉用途) SCN-002, -004, -005, -007 (LNG 和 LPG 燃烧用途) SCN-207				
中温用	(LS 油燃烧用途) SCN-205				
	(重质油燃烧用途) SCN-203, -204				
	(煤炭燃烧用途) SCN-110, -111 (下水道活性炭污泥焚烧用途) SCN-301				
高温用	(LNG 和 LPG 燃烧用途) SCN-203, -204 (LNG 和 LPG 燃烧用途) SCN-515				

SCN-000, 是表示堺化学的等级名。

另外，对催化剂的要求特性如下所示。

- | | |
|--------------------------------|--|
| ① 在各温度领域需获得高脱硝率。 | ⑥ 因碱性造成的劣化少。 |
| ② 对热产生的劣化少。 | ⑦ SO ₂ →SO ₃ 转换率低。 |
| ③ 不产生二次公害。 | ⑧ 不产生粉尘造成的堵塞。 |
| ④ 由 SO _x 和粉尘引起的劣化少。 | ⑨ 因粉尘造成的磨损少。 |
| ⑤ 被硫酸铵毒化少。 | ⑩ 被 HCl 毒化少。 |

燃料种类	粉尘 (mg/Nm ³)	气体组成				温度 (℃)	对催化剂的要求特性
		NO _x (ppm)	SO _x (ppm)	HCl (ppm)	H ₂ O (%)		
LNG 和 LPG	~10	50~100	0	0	5~10	200~600	①~③
低硫重原油	50~100	约100	100~300	0	5~10	270~420	①~⑧
高硫重原油	100~500	100~500	500~1500	0	5~10	270~420	①~⑧
煤炭	100~25000	100~1000	500~3000	~30	5~10	270~420	①~⑧
城市垃圾							
(EP 前)	2000~5000		20~80		15~30	240~300	①~⑩
(EP 后)	2~100	80~200		200~800			
(B. F. 后)	1~20		1~20		15~45	150~240	

2. 特 点

- 蜂巢状脱硝催化剂，由于是以成型体催化剂成分制成的，因此，不仅初期性能还具有长期耐久性功能。
- 不仅限蜂巢形状，还根据使用的用途和不同设备，可对应球粒状、球状、条状等各种形状。
- 在国内的火力发电站已交付使用了 SCR 排烟脱硝装置的 50% 以上，对于使用的燃料种类、使用温度，进一步配备了各种等级和节距。
- 不仅在火力发电站的 SCR 排烟脱硝装置，而且在民间的自备发电锅炉的 SCR 排烟脱硝装置、发电及废热供电供冷暖气系统用途的小型锅炉的 SCR 排烟脱硝装置、以及面向城市垃圾焚烧炉、工业废弃物焚烧炉、下水道活性污泥焚烧炉，均齐备了脱硝催化剂和二恶英分解催化剂的等级。
- 特别是在面向城市垃圾焚烧炉、工业废弃物焚烧炉、下水道活性污泥焚烧炉的脱硝催化剂及二恶英分解催化剂中，日本国内的市场份额占 90% 以上，堺化学的催化剂的特征，是通过水洗再生可进行再利用。
- 目前，在世界上制造二氧化钛基蜂巢状脱硝催化剂的方法大致分为两种：①作为原料的氧化钛与钨化合物在制造催化剂时进行混合制成；②使用含有钨化合物的氧化钛来制造催化剂。堺化学所采用的制造方法是①。其特征是，钨易于调整，而且在中国制造催化剂时，通过引进该制造方法，可廉价采购本国生产的钨。

3. 适 应 领 域

- 火力发电站的 SCR 排烟脱硝装置
- 民间事业所自备发电锅炉的 SCR 排烟脱硝装置
- 面向发电及废热供电供冷暖气系统小型锅炉的 SCR 排烟脱硝装置
- 都市垃圾焚烧炉、下水道活性污泥焚烧炉的脱硝及废气中的二恶英分解

4. 实际交付使用业绩（包括海外）

- 国内实际交付使用业绩
 - 日本国内的大型火力发电站 占 50% 以上
 - 其他民间自备发电站、发电及废热供电供冷暖气系统 占 50% 以上
 - 城市垃圾焚烧炉 占 90% 以上
- 国外实际交付使用业绩
 - 中国国内的医疗用废弃物焚烧炉及欧洲、亚洲的火力发电站、城市垃圾焚烧炉
 - 此外，通过欧洲的企业，利用堺化学的技术的脱硝催化剂制造工厂已经在中国国内投产运转。

联系地址：堺化学工业株式会社 催化剂事业部营业部

电话： +81-3-5823-3724 传真： +81-3-3861-1511

电话： +81-6-6535-1551 传真： +81-6-6535-1339

网页： <http://www.sakai-chem.co.jp> (日文) <http://www.sakai-chem.co.jp/english/index.html> (英文)

可对应语言： 日文、英文、中文（仅限邮件、传真可对应）

中国国内联系地址：堺商事株式会社 上海办事处

电话： 021-5466-5866

可对应语言： 日文、中文、英文

4. 氮氧化物监测

有关氮氧化物监测

社团法人日本环境技术协会

1. 方法概述

为了防止空气污染,我们不仅要固定污染源排放的空气污染物进行控制,还要知道固定污染源排放的空气污染物的准确数值,否则,工厂和其它设备的管理人员和操作者无法确定固定污染源排放是否符合要求,管理部门也难以进一步制定排放标准和征收排污费。

投资商、金融机构、当地居民和许多环保社团越来越重视工厂、电力企业以及许多有污染企业的环境影响问题,对 ISO14000 体系日趋增长的需求就是一个很好的证明。在许多发展中国家,投资代理商对新开发项目环境方面的问题也十分重视。因此就需要有定量测定空气污染物排放量的方法。

有一种方法是将可知的燃料用量、能源产生量或其他的相关参数代入经验公式中估计出空气污染物的排放量。但是这种计算方法,由于其估算出的数不准确而不适用于大型的固定污染源。因此,对于一些装有烟气净化设备的工厂,就需要直接对排气进行定量测定。

进行连续有效的监测对准确测定浓度、应急准备、满足企业正常管理的要求是很有必要的。为了能对不同类型的企业进行测定,必须对采样点的确定、监测仪器的选择、安装和维修制定一系列标准。仪器维护质量的好坏直接影响数据的准确性,因此要获得准确的数据,就必须对测量仪器进行维护。

质量保证/质量控制体系既可以帮助高级管理层、企业管理人员、环保事务负责人等内部人员又可以帮助管理者、投资者和本地居民等外部人员获得可靠而准确的数据。质量保证/质量控制体系还应该包括一些外部系统,如国际法律和国内规章制度。

2. 和采样方法

有三种比较有效的采样方法:(a)完全抽取法:

一种将样气抽入测量仪器中的采样方法;(b)稀释抽取法:一种样气被稀释的采样方法;(c)直接测量法:一种将测量仪器直接放入烟道中的采样方法。

任何一个国家可以根据本国情况选择适合本国的测定方法。本文着重介绍了完全抽取法采样,一是因为完全抽取法采样有利于质量控制体系的系统化管理,包括用标准和国际上可溯源的气体校准;二是因为完全抽取法可以直接测量干空气的浓度。

2.1 完全抽取法

完全抽取法是指用抽气泵不断从烟气中采样,先进行干燥除湿,样气不经稀释直接进行分析的方法。在采样过程中,样气中的湿气被完全除去或保持一定的含量。采样系统由以下几部分组成:采样管、一级过滤器、引导管、干燥器(除湿器)、二级过滤器、抽气泵、流量计、方向调节阀、校准阀门、校准气体入口。采样单元可以除去烟气中的尘和保持一定的湿度,以确保样气在匀速流入测量仪过程中被测成分损耗最小。

完全抽取法采样的优缺点如下:

(1) 优点:

(a) 样气和标气是在同一条件下测定的,确保数据的准确性。

(b) 分析仪器在优良条件下工作,因为样气先经过预处理(除湿)后,不经稀释直接分析。

(c) 可以在同一时间同一采样体积中测定多种成分(二氧化硫、氮氧化物和氧等)

(d) 标气校准简单易行。

(e) 容易维护。

(2) 缺点

(a) 当二氧化硫、氮氧化物的浓度较小时,采样时需要加热。

(b) 采样部分复杂,对仪器的安装使用和维护要求具备丰富的经验。

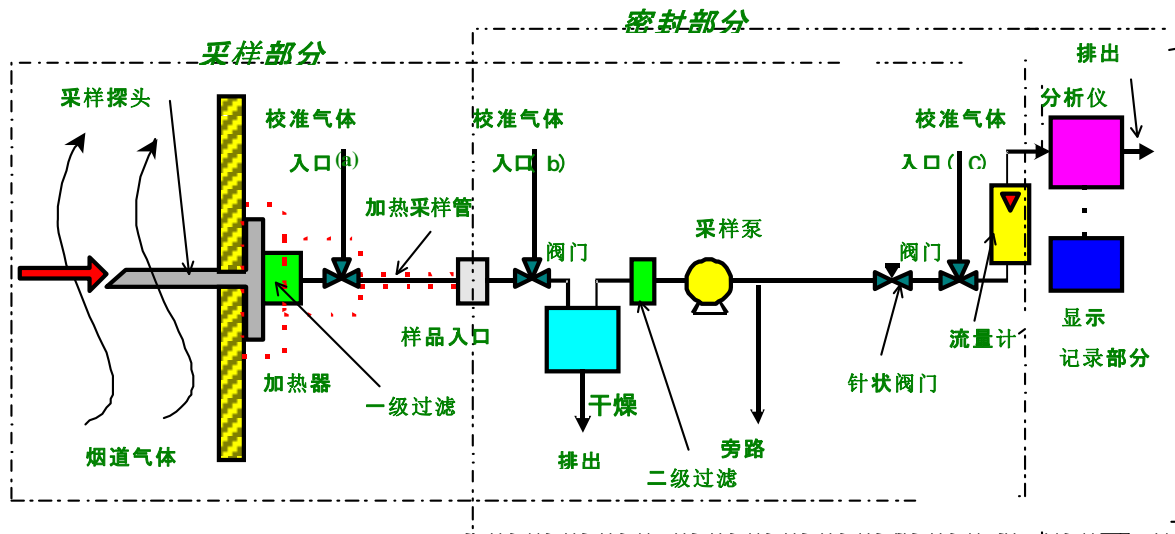


图 1. 完全抽取法示意图

图 1. 中有三个校准气体的入口。这些入口是用来校准测量系统 [入口 a]、测量仪器 [入口 b] 和分析仪 [入口 c] 的性能的。

理想情况下，校准在入口 a 进行。但是这样校准需要很长时间，有时也从入口 b 进行，操作人员可以与入口 a 进行比对。

2. 2 稀释采样法

稀释抽取法是指从烟中抽出的样气先用与被测物质不同也不发生反应的气体（如零气等）进行稀释后进入分析仪中进行分析。样气被稀释后其露点降低。稀释比是根据测量项目和分析仪的测量范围确定的，在测量过程中必须保持一定的稀释比。露点温度必须保持较低，以防止样气在流动过程中冷凝。测量值为任何时间湿气体浓度。测试系统包括稀释探测器、控制单元和分析仪。见图 2。

稀释抽取法采样的优缺点如下：

(1) 优点

(a) 可测量高浓度和含有大量灰尘和腐蚀性物质的样品；

(b) 采样单元相对简单，不需要导热管和干燥器；

(c) 可同时测量二氧化硫和氮氧化物，该仪表与测量环境空气的仪表相同。

(2) 缺点

(a) 不能测量干气体浓度，采样单元须有湿度测试仪；

(b) 不断进入的空气（相当于零气）也必须稀释；

(c) 不适合低浓度测量（需高灵敏度分析仪）；

(d) 标气校准包括稀释探测器校准，花费时间较长；

(e) 尽管氧气单独测量（响应时间不同），但仍不好确定氧的转换值。

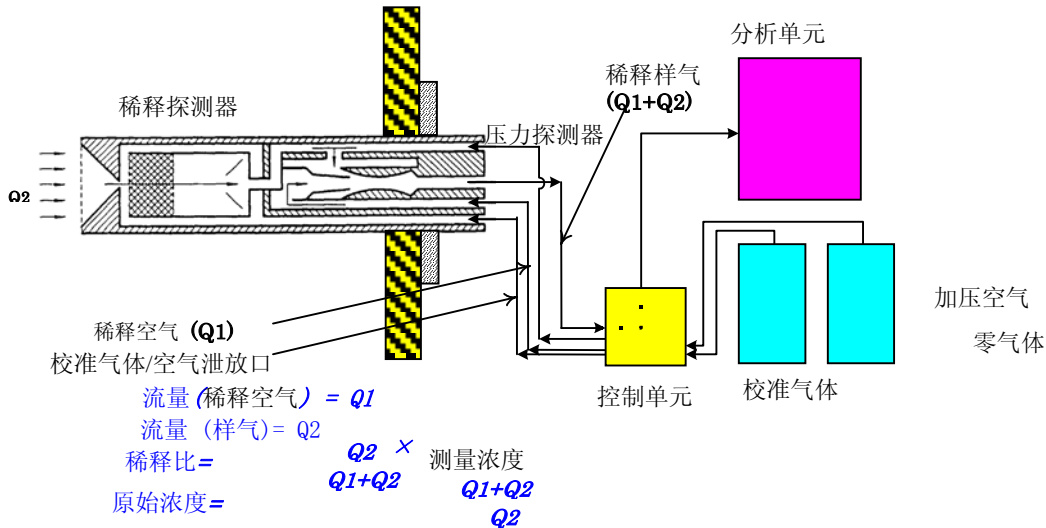


图 2. 稀释抽取法示意图

2. 3 直接测量法

直接测量法是指将分析仪直接安装在烟道中测量的方法，该方法不需要采样部分。直接测量法有两种常见的方法：①横向（线测量）系统；②点测量系统。测量值为常态下湿气体浓度。横向（线测量）系统为烟道中某一范围的平均值。横向（线测量）系统性能好于点测量系统。测量项目浓度用光学法测定。

点测量系统。用尖头装有采样嘴的传感器插入烟道中，点系统测量项目浓度用光学法（紫外吸收法和红外吸收法）和电化学法测定

直接测量法采样的优缺点如下：

(1) 优点

(a) 不需要采样部分；

(b) 构造相对简单；

(c) 高浓度和腐蚀性样气均可测量。

(2) 缺点

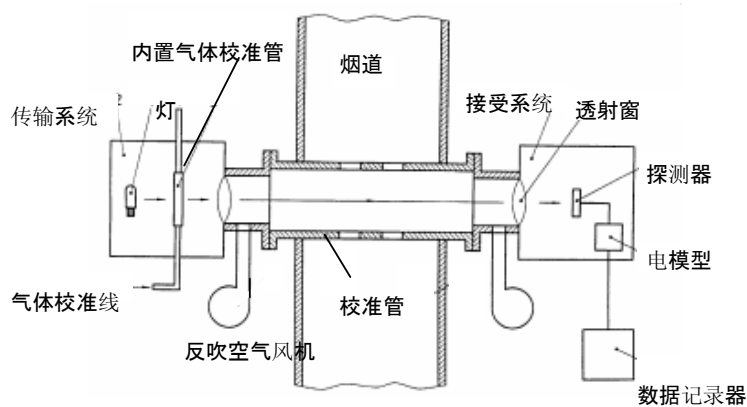
(a) 不能测量干气体浓度，需有湿度测试仪；

(b) 不能用标气校准，很难达到质量保证/ 质量控制的要求；

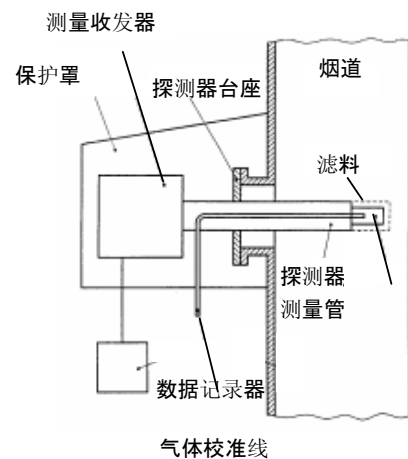
(c) 分析仪直接安装在烟道中，安装十分困难，操作和维护存在危险；

(d) 分析仪受温度变化影响较大；

(e) 基于以上 4 条原因，本法不适合进行低浓度和高质量要求的测量。



(线测量系统)



(点测量系统)

图 3. 直接测量法示意图

3. 采样点的确定

采样点在测量烟气浓度中是相当重要的。为得到精确的方法，采样点需选取在气体浓度和流速最稳处。由于排放标准是根据烟气从排气口排入大气中的体积和浓度制定的，所以一般认为排放口（烟囱）是最好的采样点。但这种认识有误。当测试物质的浓度和烟气的体积不变时，采样点可选取在排放口以外的其他地方。这样就可以避开危险的采样位置。

一般来说，烟道中的烟气由于剧烈混合其中所有气体混合物的浓度是一致的。尽管气流的速率有突变的情况，但混合气体的浓度是不变的，所以气流不需控制。但应避免低流速情况，因为灰尘容易沉积。

气体可在烟道的裂缝处泄露，造成气流扰动和浓度的不均匀分布，所以必须确认烟道拐弯处有无裂缝。除裂缝以外空气还有可能从气体预热器处泄露。如烟道存在泄露问题，采样点需选取在垂直于泄露点并距泄露点至少 1.5 倍烟道直径处。

实际上，烟道中气体的浓度是不一致的。烟气可选取在烟道的拐弯处，但必须确定浓度在烟道拐弯处的分布情况并保证采样点选择在浓度一致的区域。

株式会社 ANATEC YANACO (英文名) Anatec Yanaco Corp.

氮氧化物·氧气自动计测器 ECL-88A0 Lite

1. 技术概要

【概要】

把前处理部、NO_x分析部、减压泵部及O₂分析部收纳于一个框体内,这一一体型的NO_x·O₂计最适合于移动测定之用。

【原理】

NO_x: 减压型化学发光法 (NO-O₃的化学发光法)

O₂: 磁力方式



2. 特点

- (1) 由于NO_x计采用减压型化学发光法,因此,基本上不受共存CO₂气体的影响。而且,除灵敏度高的减压型化学发光法外,还采用了灵敏度更高的特殊反应元件,因此,从低浓度的0-25ppm范围直到高浓度的0-5000ppm范围,可进行广范围的直线性和高精度测定。
- (2) 由于O₂计采用磁力方式,因此,基本上不受共存气体的影响。而且,具有广范围的直线性。
- (3) 由于NO_x计采用旁路流程控制方式,以及O₂计采用流程控制方式,因此,可进行漂移少、稳定的测定。
- (4) 配线、配管设置在右侧面跟前,一般操作能在前面进行,因此,在没有设置空间的场所也能设置在背面进行测定。
- (5) 如果配备USB(U盘)功能,可简单进行数据整理。

3. 规格

- 测定范围: 可从0-25、50、100、200、250、500、1000、2000、2500、5000ppm中选择5个范围(其他范围也能制作)
- 监测对象范围: 0-25ppm至0-5000ppm的范围(于日本)
- 校正功能: 手动校正及自动校正
- NO_x以外的测定项目: 氧气(因换算NO_x算出)
- 选购规格等
 - NO_x / NO转换机构
 - 少量采样机构
 - USB(U盘)功能
 - 预置转换器
 - 排泄壶(带雾气收集器)
 - 采样测头
 - 时常注水型水洗发泡器
 - 铝制盒
- 前处理: 根据适用行业和领域,可进行时宜项目变更。
 - 在测定含有高浓度NO₂的采样气体时,将使用预置转换器。
 - 在含有较多SO₃雾气等时,将使用时常注水型水洗发泡器等。(在设置型时)
 - 作为催化剂研究之用,可提供少量采样机构及NO_x / NO转换机构(均为NO_x计本体内装)。

4. 维护管理

- 每年、需要对各种过滤器、各种隔膜阀、活性炭筒、臭氧分解管、O型密封圈进行更换。
- 需要对转换器反应管、电磁阀用柱塞、采样泵、减压泵(均为2~3年更换一次。)预备备品备件。

5. 实际交付使用业绩(包括海外)

- 大型重工业公司
- 钢铁相关公司
- 电力相关公司
- 大型煤气气体公司
- 医药品公司
- 环境分析公司
- 大学研究室和民间研究所
- 小儿科有关方面医院
- 计测器出租公司

联系地址: 株式会社 ANATEC YANACO 技术营业本部

电话: +81-75-611-1100 传真: +81-75-611-1120

网页: <http://anatec.yanaco.co.jp> (日文)

中国方面的联系地址:

Email: ana-china@yanaco.co.jp

可对应语言: 中文、英文

富士电机系统株式会社 (英文名) Fuji Electric Systems Co., Ltd.

红外线气体分析装置 ZSU

1. 技术概要

【概要】

本分析装置由红外线气体分析计、氧气传感器和气体采样器构成，最多能对各种锅炉等排气中含有 NO_x 等气体成分同时连续测定 5 个成分。

富士电机系统在气体分析计技术上，具有 50 年以上的实际业绩，是积累了多年的专有技术的气体分析装置。

【原理】

非分散型红外线方式



2. 特点

- (1) 1 台装置可同时高精度地连续测定 5 个成分的气体浓度。
- (2) 采用高灵敏度、且具有长期稳定的双射束式红外线气体分析计。
监测器的大流程传感器，无运转部，耐振动强。
- (3) 前面维护结构为节省空间设计。
- (4) 以双监测器进行补正，受其他气体的干扰影响少。
- (5) 带后照光 LCD 显示以及对话式操作，易于查看和操作。
- (6) 标准装备 O₂ 换算值、平均值、上下限报警、自动范围转换等丰富的功能。

3. 规格

- 测定范围： 0-50~5000ppm NO_x
(2 范围 最大范围比 1: 25)
- 校正功能： 自动校正
- NO_x 以外的测定项目： SO₂、CO、CO₂、O₂、N₂O、CH₄
- 可对应中国的联机、软件等应用
- 反复性： ±0.5%FS
- 直线性： ±1.0%FS
- 零漂移： ±1.0%FS 以下 / 周
(范围不足 0-200ppm 时为 ±2.0%FS 以下)
- 跨度漂移： ±2.0%FS 以下 / 周
- 测定气体采样量： 约 2 升
- 应答速度： 自装置入口起 90% 应答 120 秒以下
- 接点输出： 范围识别、分析计异常、校正异常、自动校正中、维护中、上下限报警
- 显示： 带后照光 LCD 显示
- 重量： 约 300kg
- 消费电力： 最大 600VA
- 选购规格 (前处理等)
 - 火力发电站 (煤炭/气体/重油)
在煤炭和 C 重油燃料时，采取除湿强化和硫酸雾去除强化措施。
 - 钢铁
也可对应控制用特殊采样。
 - 水泥
为对应水泥旋转炉特有的、高温高粉尘，配备了特殊采样器。

4. 维护管理

- 采样器多功能且精简，维护方便容易。设计简单，万一发生故障也能方便加以对应。
- 消耗品和备品及其更换频次如下所示。
 - 采样器过滤器为 1 年
 - 雾过滤器为 6 个月
 - 隔膜过滤器为 2~6 个月

5. 实际交付使用业绩 (包括海外)

具有上海近郊、广东省、山东省、天津等其他实际交付使用业绩。

联系地址： 富士电机系统株式会社 自动化事业本部 计测设备中心 设备技术部 环境设备组

电话： +81-42-583-6284 传真： +81-42-583-5479

网页： <http://www.fic-net.jp/> (日文) <http://www.fesys.co.jp/cn/index.htm> (中文)

可对应语言： 日文、英文

中国国内联系地址： 富士电机 (上海) 有限公司 计测设备营业部

电话： 021-5496-1177 传真： 021-6422-4650

株式会社堀场制作所 (英文名) HORIBA, Ltd.

烟道废气分析装置 ENDA-600ZG 系列 (中国计量法监测编号: 2006-C118)

1. 技术概要

【概要】

本装置是基于 JIS《废气中自动计测器》规定的测定原理的分析装置。在长期稳定性上得到公认交叉流程测试方式非分散形红外线分析法和磁性压力式氧气计, 可同时连续测定。内装采样技术, 能对应各种废气的测定用途, 适应广大用途。

【原理】

交叉流程测试方式非分散形红外线分析法
磁性压力式氧气计



↑ ENDA-600ZG 外观
(中国型号)

2. 特点

- (1) 具有长期稳定性的交叉流程测试方式
 - 无需光学调整
交叉流程测试方式, 为了在一个元件里交叉引进测定气体和比较气体而获得信号, 在 2 光路方式时, 不产生光路的偏差, 而且也不需要复杂的光学调整。
 - 零点稳定
每测定一次 (1 秒周期) 时, 为了输出测定气体和比较气体的差量信号, 零点非常稳定。
 - 连续净化、元件清洁
由于元件上连续转换引进试样气体和净化空气, 因此, 始终保持清洁无垢。而且, 跨度漂移减少, 可长期安全使用。
- (2) 由于是干扰补偿型监测器, 采用独自の干扰过滤器, 因此, 大幅度降低了干扰气体的影响。
- (3) 对于 NO_x 的 CO₂ 干扰, 采用专用传感器进行连续补偿。

3. 规格

- 测定范围: 200~5000ppm、100ppm~ (选购)
- 校正功能: DRY 校正、自动校正 (校正周期: 标准 7 天、可设定 1~99 天)、手动校正
- NO_x 以外的测定项目: SO₂、CO、CO₂、O₂
- 除气体分析计外, 还作为系统程序包提供粉尘计和流量计等监测排出气体总量所必要的计测器以及数据处理系统。
- 选购规格 (前处理等)
 - 火力发电站 (煤炭/气体/重油)
 - 对于高浓度 NO₂, 采用大型 NO_x 转换器。
 - 采用组装有一次电子冷却器的 3 段除湿采样。降低 NO₂ 的溶解损失, 去除雾气 (在 SO₂ 测定时也有效)。
 - 对于高粉尘处理, 配备后吹扫板、后吹扫用测头。
 - 钢铁
 - 采用组装有一次电子冷却器的 3 段除湿采样。降低 NO₂ 的溶解损失, 去除雾气 (在 SO₂ 测定时也有效)。
 - 对于高粉尘处理, 配备后吹扫板、后吹扫用测头。
 - 水泥
 - 对于高粉尘处理, 配备后吹扫板、后吹扫用测头。
 - 肥料
 - 配备去除氨的测头一体型氨洗涤器。
 - 对于高浓度 NO₂, 采用大型 NO_x 转换器。

4. 维 护 管 理

■消耗品和备品及其更换频次如下所示。然而，下述记载的试样气体条件为目标值。

○一次过滤器

1次过滤器元件 3 μ m (1次/年)

○装置本体

- 空气过滤器 3 μ m (1次/年)
- 二次过滤器元件 (1次/月)
- 转换器催化管 (1次/年) 雾气收集器 (6次/年)
- 泵隔膜组 (2次/年)

【试样条件】

- 试样气体条件
 - NO: 500ppm 以下、NO₂: 6ppm 以下、
 - SO₂: 1000ppm 以下、SO₂: 50ppm 以下、
 - CO: 200ppm 以下、CO₂: 15vol%以下
 - H₂O: 40 vol%以下
- 温度: 250℃以下
- 粉尘: 0.1g/Nm³以下

5. 实际交付使用业绩 (包括海外)

- 大型电力公司
- 石油精制
- 钢铁公司
- 废弃物焚烧设备

联系地址: 株式会社堀场制作所 环境·工艺系统统括部 环境·工艺系统产品企画部

负责人:小林 努 电话: +81-75-325-5039(直拨) 传真: +81-75-315-3806 E-mail: tsutomu.kobayashi@horiba.com

网页: <http://www.horiba.com/jp/> (日文) <http://www.horiba.com/cn/> (中文)

可对应语言: 日文、英文

中国国内联系地址: HORIBA Trading (Shanghai) Co. Ltd. Beijing Office

负责人: Liu Bo E-mail: liu.bo@horiba.com、电话: 010-8567-9966 传真: 010-8567-9066

可对应语言: 中文

株式会社岛津制作所 (英文名) Shimadzu Corporation

固定产生源监测用气体测定装置 NSA-3080 (中国计量法监测编号：CCAEP1-EP-2009-189)

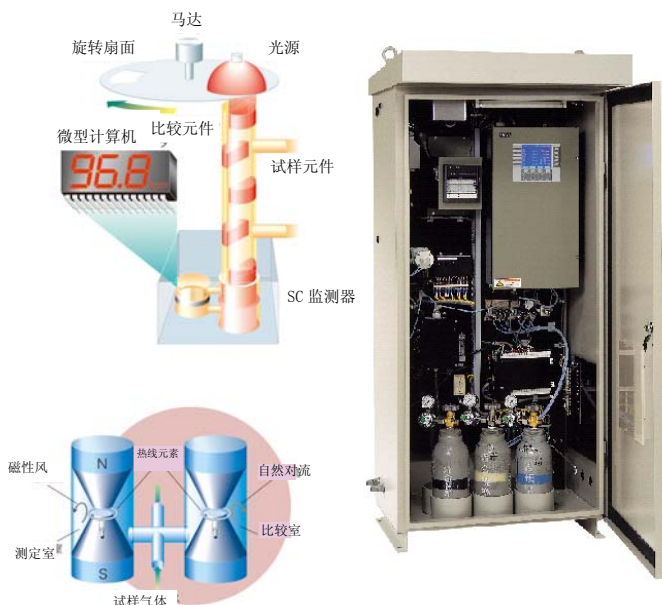
1. 技术概要

【概要】

NSA-3080 是岛津公司独自开发的、以比例方式红外线式多成分气体分析计为基础,充分运用多年积累的实际经验的采样系统,与此同时,本装置小型紧凑,收纳于易于维修维护的隔离配电盘内,是一种高性能气体浓度测定的装置。

【原理】

红外线式气体分析计,是利用 NO、SO₂ 等分子吸收特定波长红外线的特性,进行测定的。比例方式,是指对比较信号和测定信号按比率进行补正,在保持一定灵敏度的基础上,来测定试样浓度的方式。O₂ 计,是通过热线元素监测氧气易受磁场吸引而产生的磁性风来测定的。



2. 特点

- (1) 可同时连续测定 5 个成分
在测定 NO_x, SO₂, CO, CO₂ 时,采用岛津公司独自研制的比例方式红外线吸收法,对光源和监测器的波动进行补正,可实现稳定性高的计测。
对 O₂ 的测定,采用具有实际业绩的磁风式,来保证实现高耐久性和高可靠性。
- (2) 结构简单、高可靠性采样
由于采用的是 1 台分析计、1 条流路的采样,因此,维修维护方便容易。
由于是多段除湿采样,因此,SO₂ 损失极小。
- (3) 小型隔离配电盘

由于具备高维护性的前面机门薄型隔离配电盘,因此,日常检修作业方便容易。

- (4) 运算功能
分析计能控制自动校正、遥控校正、运算处理等各种功能。
- (5) 液晶宽屏幕画面
可同时显示全成分浓度。而且,信息和操作导向均以中文表示,因此,操作方便容易。

3. 规格

- 测定范围: NO_x; 200~2500ppm (选购时为 5000ppm)
SO₂; 100~2500ppm (选购时为 5000ppm)
CO; 100~2500ppm
CO₂; 5~20vol%
O₂; 10/25vol%
- 监测对象范围: 连续监测废气系统 (SO₂、NO_x、O₂、粉尘、流速、温度)
- 校正功能: 自动校正 (时间周期校正或周间程序校正)、手动校正、通过外部接点信号输入的遥控校正
- NO_x 以外的测定项目: SO₂、CO、CO₂、O₂、粉尘、流速、温度、压力
- 可对应中国的联机、软件等应用
 - 固定污染源排烟连续监测系统技术要求及检查测定方法: HJ/T 76-2007
 - 关于固定污染源废气的连续监测测定技术规定: HJ/T 75-2007
- 选购规格 (前处理等)
根据试样条件和使用环境,可提供以下选购项目。
 - 采样测头的后吹扫系统
作为高粉尘对策,为去除采样测头的过滤器网眼堵塞,将配备后吹扫系统。
 - 数据处理系统
除数据收集外,还可制作上述中国国家标准规定的格式的传票。
 - 采样测头的网眼堵塞监测功能
计测采样线的压力,监测测头过滤器的网眼堵塞。
 - 大气压补正
将配备因大气压波动造成的影响指示的补正功能。

4. 维 护 管 理

■消耗品和备品及其更换频次

- 气体采样测头的过滤器： 1次/年
- 采样泵的隔膜和阀： 1次/年
- NO-NO₂转换器催化剂： 1次/年
- 雾气吸收剂： 2次/年

【标准试样气体条件】

温度：400℃以下

粉尘：0.1g/Nm³以下

NO₂：10ppm以下、且NO_x的1/10以下

NO_x：1000ppm以下、 SO₂：1000ppm以下

CO：2000ppm以下、 CO₂：20vol%以下

SO₃：30ppm以下、 NH₃：5ppm以下

CH₄：30ppm以下、 H₂O：0.8~20vol%

5. 实际交付使用业绩（包括海外）

拥有火力发电站、钢铁公司、化学工厂、水泥公司、废弃物处理站等众多的实际使用业绩。

联系地址： 株式会社岛津制作所 分析计测事业部 环境商业装置

电话： +81-75-823-1635 传真： +81-75-823-4614 E-mail： 从网页进入咨询画面

网页： www.shimadzu.co.jp（日文） <http://www.shimadzu.com/>（英文）

可对应语言： 日文、英文

中国国内联系地址： 岛津国际贸易有限公司 北京分公司 环境事业部

电话： 010-8525-2310 传真： 010-8525-2351

网页： www.shimadzu.com.cn（中文）

可对应语言： 中文、日文

5. 刊登企业等一览表

株式会社 ANATEC YANACO Anatec Yanaco Corp.	<NOx 监测>
联系地址: 株式会社 ANATEC YANACO 技术营业本部 电话: +81-75-611-1100 传真: +81-75-611-1120 网页: http://anatec.yanaco.co.jp (日文) 中国方面的联系地址: Email: ana-china@yanaco.co.jp 可对应语言: 中文、英文	
财团法人电力中央研究所 Central Research Institute of Electric Power	<NOx 抑制技术开发>
联系地址: 财团法人电力中央研究所 能源技术研究所 电话: +81-46-856-2121 (代) 传真: +81-46-856-3346 网页: http://criepi.denken.or.jp/index.html (日文) http://criepi.denken.or.jp/en/index.html (英文) 可对应语言: 日文、英文	
中外炉工业株式会社 Chugai Ro Co., Ltd.	<低 NOx 燃烧器>
联系地址: 中外炉工业株式会社 热能系统事业部 电话: +81-72-247-1440 传真: +81-72-247-1441 E-mail: Shinyou_Higashino@n.chugai.co.jp 网页: http://www.chugai.co.jp (日文) http://www.chugai.co.jp/index_e.html (英文) 可对应语言: 日文	
富士电机系统株式会社 Fuji Electric Systems Co., Ltd.	<NOx 监测>
联系地址: 富士电机系统株式会社 自动化事业本部 计测设备中心 设备技术部 环境设备组 电话: 042-583-6284 传真: 042-583-5479 网页: http://www.fic-net.jp/ (日文) http://www.fics.com.cn/ (中文) 可对应语言: 日文、英文 中国国内联系地址: 富士电机(上海)有限公司 计测设备营业部 电话: 021-5496-1177 传真: 021-6422-4650 可对应语言: 中文、日文	
日立造船株式会社 Hitachi Zosen Corporation	<排烟脱硝装置/脱硝催化剂>
联系地址: 日立造船株式会社 成套设备·能源本部成套设备营业部 电话: +81-3-6404-0832 传真: +81-3-6404-0849 E-mail: environment_plant@hitachizosen.co.jp 网页: http://www.hitachizosen.co.jp (日文) http://www.hitachizosen.co.jp/english/index.html (英文) 可对应语言: 日文、英文、中文 中国国内联系地址: 日立造船株式会社 上海办事处 电话: 021-6887-2525 传真: +021-6887-2838 可对应语言: 日文、英文、中文	

株式会社堀场制作所
HORIBA, Ltd.

<NOx 监测>

联系地址: 株式会社堀场制作所 环境·工艺系统统括部 环境·工艺系统产品企画部
负责人: 小林 努
电话: +81-75-325-5039 (直拨) 传真: +81-75-315-3806 E-mail: tsutomu.kobayashi@horiba.com
网页: <http://www.horiba.com.jp> (日文) <http://www.horiba.com.cn> (中文)
可对应语言: 日文、英文

中国国内联系地址: HORIBA Trading (Shanghai) Co. Ltd. Beijing Office
负责人: Liu Bo E-mail: liu.bo@horiba.com、电话: 010-8567-9966 传真: 010-8567-9066
可对应语言: 中文

株式会社 IHI
IHI Corporation

<排烟脱硝装置/低NOx 燃烧器>

联系地址: 株式会社 IHI 电力事业部 海外营业部
电话: +81-3-6204-7419 传真: +81-3-6204-8737
网页: <http://www.ihico.jp/index.html> (日文) <http://www.ihico.jp/ch/index.html> (中文)
可对应语言: 日文、英文、中文

日挥催化剂化成株式会社
JGC Catalysts and Chemicals Ltd.

<脱硝催化剂>

联系地址: 日挥催化剂化成株式会社 催化剂营业部 第三营业组
负责人: 村上大介 电话: +81-44-556-9145 传真: +81-44-556-9131 E-mail: murakami.daisuke@jgccc.com
网页: <http://www.jgccc.com/> (日文) <http://www.jgccc.com/en/index.html> (英文)
可对应语言: 日文、英文

J-Power EnTech 株式会社
J-Power EnTech, Inc.

<排烟脱硝装置>

联系地址: J-Power EnTech 株式会社 工程技术中心
负责人: 项目小组 宫川
电话: +81-3-3597-2761 (代表) E-mail: shyo_miyagawa@jp-entech.co.jp
网页: <http://www.jpowers.co.jp/entech/> (日文) http://www.jpowers.co.jp/entech_e/index.htm (英文)
可对应语言: 日文、英文

川崎工程技术株式会社
Kawasaki Engineering Co., Ltd.

<排烟脱硝装置>

联系地址: 川崎成套设备系统株式会社
负责人: 能源成套设备营业部 部长 根津 仁 netsu_h@khi.co.jp
电话: +81-3-3615-6974 传真: +81-3-3615-9663
网页: <http://www.khi.co.jp/kplant/> (日文) <http://www.khi.co.jp/kplant/english/index.html> (英文)
可对应语言: 日文、英文

川崎成套设备系统株式会社
Kawasaki Plant Systems, Ltd.

<低 NOx 燃烧器>

联系地址: 川崎成套设备系统株式会社 火力锅炉部
电话: +81-3-3615-5104 传真: +81-3-3615-6986 E-mail: kuse_f@khi.co.jp
网页: <http://www.khi.co.jp/kplant/> (日文) <http://www.khi.co.jp/kplant/english/index.html> (英文)
可对应语言: 日文、英文
中国国内联系地址: 川崎重工产业机械贸易(上海)有限公司 北京分公司
电话: 010-6515-5801 E-mail: wuqkps@vip.sina.com
网页: http://www.khi.co.jp/cn_k/index.html (中文)

仓敷纺织株式会社
Kurabo Industries Ltd.

<排烟脱硝装置>

联系地址: 仓敷纺织株式会社 工程技术事业部 (KURABO INDUSTRIES LTD. Engineering Division)
电话: +81-72-820-7511 传真: +81-72-820-7515 E-Mail: pr_grp@kurabo.co.jp
网页: <http://www.kurabo.co.jp/> (日文) <http://www.kurabo.co.jp/english/index.html> (英文)
可对应语言: 日文、英文
中国国内联系地址: 仓纺贸易(上海)有限公司 <仓纺贸易(上海)有限公司>
地址: 上海市红宝石路 500 号 东银中心 B 栋 11 楼 01 室
电话: 021-3209-6080 传真: 021-3209-629 9
网页: <http://kuraboshanghai.com/> (中文)
可对应语言: 中文、日文

三菱重工业株式会社
Mitsubishi Heavy Industries, Ltd.

<排烟脱硝装置/低 NOx 燃烧器>

联系地址(中国国内联系地址): 三菱重工业株式会社 北京办事处
电话: 010-6512-4321 传真: 010-6505-1222
网页: <http://www.mhi.co.jp/> (日文) <http://www.mhi.co.jp/global/index.html> (英文)
可对应语言: 中文、日文

三浦化学装置株式会社
Miura Chemical Equipment Co., Ltd.

<排烟脱硝装置>

联系地址: 三浦化学装置株式会社 大阪营业部
电话: +81-72-362-8060 传真: +81-72-362-8989 E-mail: info@miura-eco.co.jp
网页: <http://www.miura-eco.co.jp> (日文) http://www.miura-eco.co.jp/english_page/index.html (英文)
可对应语言: 日文、英文

日本炉业株式会社
Nippon Furnace Co., Ltd.

<低 NOx 燃烧器>

联系地址: 日本炉业株式会社
电话: +81-45-575-8011 传真: +81-45-575-8051 E-mail: sales@furnace.co.jp
网页: <http://www.furnace.co.jp/> (日文)
可对应语言: 日文、英文

日本成套设备工程技术株式会社
Nihon Plant Engineering Co., Ltd.

<低 NOx 燃烧器>

联系地址: 日本成套设备工程技术株式会社
电话: +81-6-6644-0470 传真: 81-6-6644-6516
网页: <http://nihonplant.jp/> (日文)
可对应语言: 日文

奥林佩亚工业株式会社
Olympia Kogyo Co., Ltd

<低 NOx 燃烧器>

联系地址: 奥林佩亚工业株式会社 营业部
电话: +81-42-527-7985 传真: +81-42-527-5003 E-mail: shunichi_kikuchi@olympia-burner.co.jp
网页: www.olympia-burner.co.jp (日文)
可对应语言: 日文、英文、中文
中国国内联系地址: 奥林佩亚实业(深圳)有限公司 营业部
(深圳公司) 电话: 0755-25527252 传真: 0755-25517393 E-mail: lai@szolympia.com.cn
(上海分公司) 电话: 021-58382506 传真: 021-58382505 E-mail: dai@szolympia.com.cn

堺化学工业株式会社
Sakai Chemical Industry Co., Ltd.

<脱硝催化剂>

联系地址: 堺化学工业株式会社 催化剂事业部营业部
电话: +81-3-5823-3724 传真: +81-3-3861-1511
电话: +81-6-6535-1551 传真: +81-6-6535-1339
网页: <http://www.sakai-chem.co.jp/> (日文) <http://www.sakai-chem.co.jp/english/index.html> (英文)
可对应语言: 日文、英文、中文(仅限邮件、传真可对应)
中国国内联系地址: 堺商事株式会社 上海办事处
电话: 021-5466-5866
可对应语言: 中文、日文、英文

株式会社岛津制作所
Shimadzu Corporation

<NOx 监测>

联系地址: 株式会社岛津制作所 分析计测事业部 环境商业装置
电话: +81-75-823-1635 传真: +81-75-823-4614 E-mail: 从网页进入咨询画面
网页: <http://www.shimadzu.co.jp> (日文) <http://www.shimadzu.com/> (英文)
可对应语言: 日文、英文
中国国内联系地址: 岛津国际贸易有限公司 北京分公司 环境事业部
电话: 010-8525-2310 传真: 010-8525-2351
网页: <http://www.shimadzu.com.cn> (中文)
可对应语言: 中文、日文

住友重机械工业株式会社
Sumitomo Heavy Industries, Ltd.

<排烟脱硝装置>

联系地址: 住友重机械工业株式会社 能源环境事业部 国内营业部
电话: +81-3-6737-2591 传真: +81-3-6866-5113 E-mail: Mro_Yamada@shi.co.jp
网页: <http://www.shi.co.jp/products/taiki.htm> (日文) <http://www.shi.co.jp/cn/> (中文)
可对应语言: 日文、英文

太平洋工程技术株式会社
Taiheiyo Engineering Corporation

<低 NOx 燃烧器>

联系地址: 太平洋工程技术株式会社 国内营业部
邮编: 134 - 0088 地址: 东京都江戸川区西葛西 8 - 4 - 6 ST 西葛西大楼 4 楼
电话: +81-3-5679-3262 传真: +81-3-5679-3251
网页: <http://www.taiheiyo-eng.co.jp> (日文) http://www.taiheiyo-eng.co.jp/index_egl.html (英文)
中国国内联系地址: 北京燕山粉研精机有限公司 (Beijing Yanshan FUNKEN Precision Machinery Co., LTD.)
邮编: 102500 地址: No.2 Yandong Rord , Yan Shan Fang Shan District , Beijing.
电话: 010 - 69331322, 1377 传真: 010 - 69346178

VOLCANO 株式会社
Volcano Co., Ltd.

<低 NOx 燃烧器>

联系地址: VOLCANO 株式会社 燃烧器事业部营业部 冈·足立·土桥
邮编: 532-0034 地址: 大阪市淀川区野中北 1-3-38
电话: +81-4-6392-5541 传真: +81-6-6396-7609 E-mail: info-m@volcano.so.jp
网页: <http://www.volcano.co.jp/> (日文) <http://www.volcano.co.jp/china/index.html> (中文)
可对应语言: 日文、英文
中国国内联系地址: 代理店/双日船舶工程(株)上海代表 营业窗口: 荷 博毅 He BoYi
地址: 上海市浦东南路 855 号
电话: 021-5878-8353 传真: 021-5878-836 手机: 13701638996 E-mail: heboyi@somec.cn
可对应语言: 日文、中文、英文

