

# 中华人民共和国国家标准

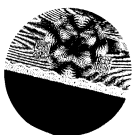
GB/T 11060.5—2010  
代替 GB/T 19207—2003

## 天然气 含硫化合物的测定 第 5 部分：用氢解-速率计比色法 测定总硫含量

Natural gas—Determination of sulfur compound—  
Part 5: Determination of total sulfur content by hydrogenolysis and  
rateometric colorimetry method

2010-08-09 发布

2010-12-01 实施



中华人民共和国国家质量监督检验检疫总局  
中国国家标准化管理委员会

发布

## 前 言

GB/T 11060《天然气 含硫化合物的测定》分为以下五个部分：

- 第 1 部分：用碘量法测定硫化氢含量；
- 第 2 部分：用亚甲蓝法测定硫化氢含量；
- 第 3 部分：用乙酸铅反应速率双光路检测法测定硫化氢含量；
- 第 4 部分：用氧化微库仑法测定总硫含量；
- 第 5 部分：用氢解-速率计比色法测定总硫含量。

本部分为 GB/T 11060 的第 5 部分。

本部分是对 GB/T 19207—2003《天然气中总硫的测定 氢解-速率计比色法》的修订。由于 GB/T 19207—2003 修改采用了 ASTM D 4468—85(2000)《气态燃料中总硫的标准试验方法 氢解-速率计比色法》，而 ASTM D 4468—1995 已修订为 ASTM D 4468—85(2006)，因此本部分修改采用 ASTM D 4468—85(2006)《气态燃料中总硫的标准试验方法 氢解-速率计比色法》(英文版)。

为了方便比较，在附录 A 中列出了本部分和 ASTM D 4468—85(2006)标准条款的对照一览表。

本部分与 ASTM D 4468—85(2006)的主要差异是：

- 本部分的名称由“气态燃料中总硫的标准试验方法 氢解-速率计比色法”改为“天然气 含硫化合物的测定 用氢解-速率计比色法测定总硫含量”；
- 将原标准第 1 章中“测定范围为(体积分数  $\varphi$ ) $0.001 \times 10^{-6} \sim 20 \times 10^{-6}$ ”，改为“测定范围为 $0.1 \times 10^{-6} \sim 20 \times 10^{-6}(\varphi)$ ，约相当于 $0.1 \text{ mg/m}^3 \sim 26 \text{ mg/m}^3$ ”；
- 原标准中的计量单位均改用我国法定计量单位；
- ASTM D 4468—85(2006)中引用了国外有关标准，本部分的引用标准均采用我国相应的现行标准；
- 为了与我国现行的《气体计量的标准参比条件》等相关标准保持一致，本部分将 ASTM D 4468—85(2006)中硫化合物的体积分数“在 25 °C、101.3 kPa 下”换算成质量浓度的公式改为“在 20 °C、101.3 kPa 下”换算成质量浓度的公式。并增加了将硫化合物的体积分数换算成总硫含量( $\text{mg/m}^3$ )的计算公式；
- 将原标准的精密度进行了编辑性修改。对天然气中的硫化合物含硫化氢和不含硫化氢时的精密度列表进行说明。

本部分代替 GB/T 19207—2003《天然气中总硫的测定 氢解-速率计比色法》。

本部分与 GB/T 19207—2003 的主要差异是：

- 为了同系列标准一致，改变了标准名称；
- 将原标准第 1 章中“测定范围为(体积分数  $\varphi$ ) $0.001 \times 10^{-6} \sim 20 \times 10^{-6}$ ”，改为“测定范围为 $0.1 \times 10^{-6} \sim 20 \times 10^{-6}(\varphi)$ ，约相当于 $0.1 \text{ mg/m}^3 \sim 26 \text{ mg/m}^3$ ”；
- 将原标准中“流速”改为“流量”；
- 将原标准中“硫化碳”改为“硫化物”；
- 将原标准 6.2 中“含硫化合物占参比标样的体积分数”改为“参比标样中含硫化合物的体积分数”；
- 将原标准的精密度进行了文字性修改。将原标准中“天然气中的硫化合物仅为硫化氢和不仅为硫化氢时的精密度”改为“天然气中的硫化合物含硫化氢和不含硫化氢时的精密度”。

本部分的附录 A 为资料性附录。

**GB/T 11060.5—2010**

本部分由全国天然气标准化技术委员会提出。

本部分由全国天然气标准化技术委员会归口。

本部分起草单位：大庆油田工程有限公司、西南油气田分公司天然气研究院。

本部分主要起草人：李飞雪、熊良富、张锐、杨帆、纪旭、孙代君、涂振权。

本部分所代替标准的历次版本发布情况为：

——GB/T 19207—2003。

# 天然气 含硫化合物的测定

## 第5部分:用氢解-速率计比色法

### 测定总硫含量

#### 1 范围

本部分规定了用氢解-速率计比色法测定天然气中总硫含量的试验方法。

本部分适用于天然气中总硫含量的测定,测定范围为  $0.1 \times 10^{-6} \sim 20 \times 10^{-6} (\varphi)$ ,约相当于  $0.1 \text{ mg/m}^3 \sim 26 \text{ mg/m}^3$ ;并且可通过稀释将测定范围扩展到较高浓度。本部分也可以作为精制产品如丙烷、丁烷、乙烷、乙烯质量控制的分析手段。

本部分不涉及与其应用有关的所有安全问题。在使用本部分前,使用者有责任制定相应的安全和保健措施,并明确其限定的适用范围。

#### 2 规范性引用文件

下列文件中的条款通过 GB/T 11060 的本部分的引用而成为本部分的条款。凡是注日期的引用文件,其随后所有的修改单(不包括勘误的内容)或修改版均不适用于本部分,然而,鼓励根据本部分达成协议的各方研究是否可使用这些文件的最新版本。凡是不注日期的引用文件,其最新版本适用于本部分。

GB/T 6682 分析实验室用水规格和试验方法(GB/T 6682—2008,ISO 3696:1987,MOD)

#### 3 试验原理

试样以恒定的速率进入氢解仪内的氢气流中,在  $1\ 000\text{ }^{\circ}\text{C}$  或更高的温度下试样和氢气被热解,含硫化合物转化为硫化氢( $\text{H}_2\text{S}$ )。硫化氢与乙酸铅的反应结果由比色反应速率计检测读出,单位为  $10^{-6} (\varphi)$ 。

#### 4 试剂和材料

4.1 检测纸带:用浸渍乙酸铅的适当尺寸的分析滤纸。

4.2 乙酸(5%):将1体积冰乙酸与19体积水混合配制成5%乙酸溶液。蒸馏水应符合 GB/T 6682 规定的二级水的技术要求。

4.3 气密型注射器:0.1 mL 及 0.5 mL 气密型注射器各一支,用于配制校准标样。注射器的体积测量精度为1%或更高。

4.4 带活塞的配气筒:10 L 聚丙烯圆筒,筒内有一个可自由移动的活塞,活塞上带有一个硅橡胶“O”形环,此环需用硅油润滑剂润滑。此筒用于按体积配制( $10^{-6} (\varphi)$ )参比标样或试样。

4.5 硫氧化碳(COS):体积分数为99%的COS的标准样品瓶,在瓶出口接有一个针形阀。在针形阀连接约60 cm 聚乙烯管,当管线用COS吹扫干净时,插入气密型注射器,从标准样品瓶抽出纯COS,此操作应在良好的通风区域或在通风厨内进行。在采取了充分的气味控制措施时也可以使用其他硫化物。若每分子硫化物含有两个硫原子,可将取样体积减半。

4.6 氢气:体积分数不低于99.99%的无硫氢气。

注:在混有空气时,氢气有很宽的爆炸极限。

4.7 参比标样的载气:用与被分析气体类型相同或密度相近的无硫的瓶装气体(99.99%)作载气,或用校准流量计以建立正确流量标度的瓶装气体(99.99%)作载气。如 7.5,将载气流加入到氢气流中,以试验载气的纯度。

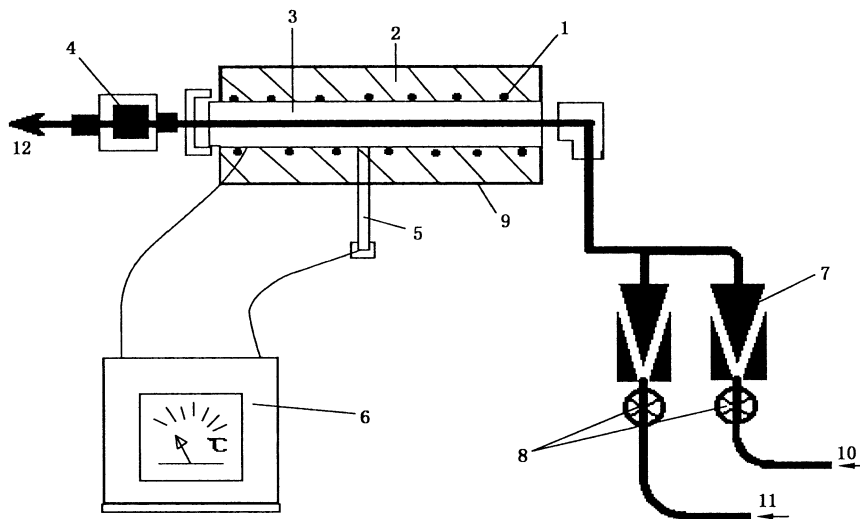
4.8 吹扫气:不含硫的吹扫气,如氮气、二氧化碳或其他惰性气体。可以使用瓶装气。

## 5 仪器和设备

5.1 热解炉:一台能提供可调温度在 900 °C~1 300 °C 范围的炉子,炉中装有一根试样热解用的内径 5 mm 或更大的石英或陶瓷管,流动体系是碳氟化合物或对 H<sub>2</sub>S 及其他含硫化合物呈惰性的其他材料,见图 1。

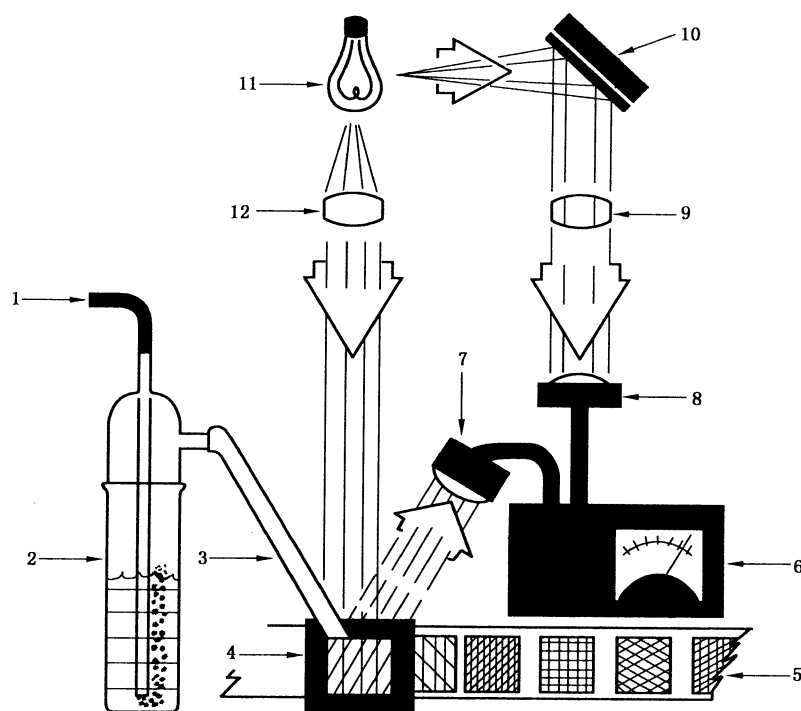
5.2 H<sub>2</sub>S 速率计:氢解产物所含 H<sub>2</sub>S 与试样中的总硫成正比。当硫化铅形成时,浸有乙酸铅的纸带颜色会变暗,通过测定其反射比的变化速率来测定 H<sub>2</sub>S 的浓度。可提供一阶导数输出的 H<sub>2</sub>S 速率计电子仪的灵敏度足以测量至  $0.001 \times 10^{-6}(\varphi)$  的 H<sub>2</sub>S,见图 2。

5.3 记录仪:满标度为  $0.1 \times 10^{-6}(\varphi)$  及  $1.0 \times 10^{-6}(\varphi)$  的记录仪。



- 1——加热器;
- 2——绝缘体;
- 3——易装卸的陶瓷或石英反应管;
- 4——过滤器;
- 5——热电偶;
- 6——温控器;
- 7——转子流量计;
- 8——阀;
- 9——热解炉;
- 10——试样;
- 11——氢气;
- 12——气样进入硫化氢速率计。

图 1 氢解流程图



- 1——来自热解炉的试样；  
 2——润湿器；  
 3——润湿后的 H<sub>2</sub>S 的试样；  
 4——样品室；  
 5——响应纸带；  
 6——变化速率指示计；  
 7——测量光电池；  
 8——参比光电池；  
 9、12——透镜；  
 10——反射镜；  
 11——钨丝灯。

图 2 硫化氢测定比色速率计

## 6 参比标样的配制

6.1 参比标样:参比标样是用标准物质通过体积计量来即时制备的,见图 3。这样试样的浓度改变最小。通常在 15 min 内参比标样浓度减少不到 1%。少量的纯净硫化物可用气密型注射器来计量,稀释气体可用一个 10 L 并有一个可移动活塞的配气筒来计量。当用体积计量法配制立即使用的、以体积分数表示的试样时,在同一试验环境下,温度和压力的变化无须校正;若转换为质量单位,须进行温度和压力的校正。

6.2 准备  $1 \times 10^{-6}$  ( $\varphi$ ) 的试样:加 10  $\mu$ L (0.01 mL) 的 COS 以制备一个 10 L 试样与载气的混合物。通过隔膜注射 COS 至 10 L 的充有载气的配气筒里,再用载气的涡动进行混合。用式(1)计算 10 L 混合物中含硫化物所占体积。

$$V = \varphi_s \times 10^{-2} \dots\dots\dots (1)$$

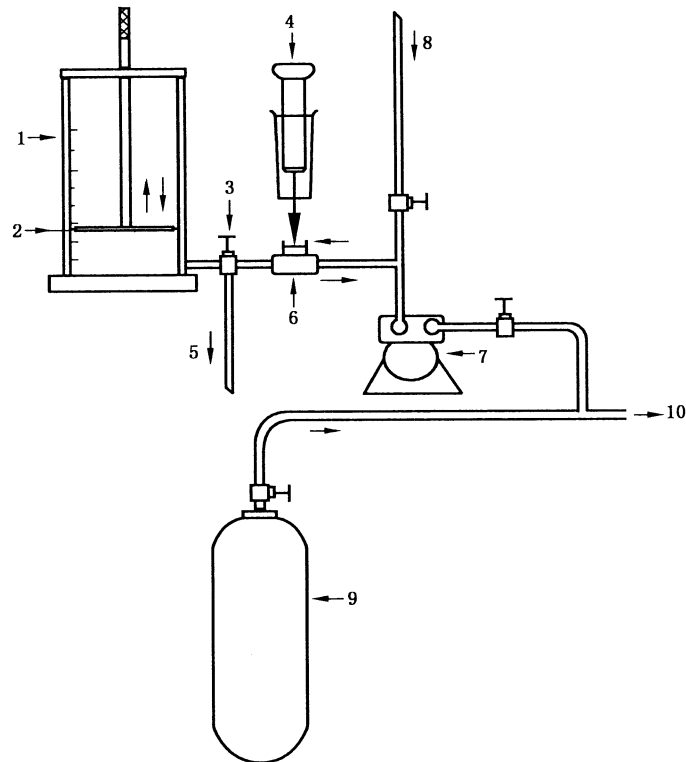
式中:

$V$ ——含硫化物的体积,单位为毫升(mL);

$\varphi_s$ ——参比标样中含硫化物的体积分数,  $10^{-6}$ 。

注:式(1)只适用于气相物质。

准备一个比试样的预期浓度稍高的参比标样,用载气吹扫 10 L 配气筒,将聚乙烯管连接到 COS 标准样品瓶上并将末端插入有水的烧杯中。打开阀,当观察到冒气泡时,调节管路中 COS 的流量。将气密型注射器插入聚乙烯管壁内,缓慢地抽送活塞几次以吹扫注射器。开始用载气充填 10 L 配气筒,同时通过隔膜注入期望量的硫化物。注完后立即拔出注射器以防止针头里残留气体进入流动气体内。当充至 10 L 时关闭载气。此时用于校准分析仪的参比标样配制完毕。用二次体积稀释可得到浓度小于  $1 \times 10^{-6} (\varphi)$  的试样。例如,欲得到  $0.2 \times 10^{-6} (\varphi)$  的试样,将 10 L  $1 \times 10^{-6} (\varphi)$  的气体排除至 2 L,然后再用稀释气体充满到 10 L 即可。



- 1——校准用配气筒;
- 2——活塞;
- 3——三通阀;
- 4——微量气体注射器;
- 5——废气排放口;
- 6——隔膜;
- 7——泵;
- 8——无硫载气源;
- 9——试样;
- 10——至热解炉流量计。

图 3 气体样品的流动系统及校准参考示意图

## 7 仪器的准备

7.1 打开炉子开关,升温并恒定至  $1\ 000\ ^\circ\text{C}$ 。若有噻吩存在,温度设为  $1\ 300\ ^\circ\text{C}$ 。

注:降低炉温可延长炉子的寿命。含噻吩的化合物在  $1\ 000\ ^\circ\text{C}$  时转化率为 60%,在  $1\ 300\ ^\circ\text{C}$  时为 100%。

7.2 在润湿器中加 30 mL 5% 乙酸溶液,连接所有的流动系统的管线。用惰性气体吹扫所有的流动系统然后关闭阀。用检漏液检查所有的连接线是否漏气并检修漏气处。通入氢气,设定其流量为 200 mL/min 或更大,炉温调至  $(1\ 000 \pm 15)\ ^\circ\text{C}$  并恒温,试样的流量必须为氢气流量的 1/3 或更少,总流

量可达到 500 mL/min。若试样中含有噻吩化合物,为使其完全转化,氢气流量设为 200 mL/min,并将炉温调至 1 300 °C。

7.3 安装检测纸带开启硫化氢读出分析仪。

7.4 在无气流时调整分析仪指示器的零点或记录仪的零点,调零时灵敏度应置于最高档。

7.5 打开氢气气流,5 min 后注意零点位置的改变以试验氢气的纯度。若读数高出零点设定值的 4% 以上,应怀疑氢气源含硫并更换。

7.6 若零点的变化不超过 4%,在氢气流动状态下,重新调整零点,调零时灵敏度应置于最高档。

## 8 校准和标定

8.1 在氢气流量达到 200 mL/min 时,推进纸带至未曝光的区域并注意基线。

8.2 准备好参比标样。将参比标样与泵连接,将泵与分析仪连接。获得稳定读数时,记录此数值[10.1 式(2)中的 C]。推进纸带并通入含硫浓度接近未知试样预料浓度的参比标样(见 6.2)。调整试样流量为 65 mL/min,大约 4 min 以后,调整记录仪量程以便其显示为希望的响应值。响应值呈线性。准备好一个校准样品,例如  $0.8 \times 10^{-6}(\varphi)$ ,将记录仪量程调整到满标度的 80%,则满标度为  $1 \times 10^{-6}(\varphi)$ ,使任何低于  $1 \times 10^{-6}(\varphi)$  的数值均能在分割成 100 份的刻度盘上直接读出。

## 9 试样的测定步骤

将试样与分析仪连接,调整其流量约 65 mL/min,此流量在试验过程中必须保持恒定。在响应值稳定后,记录读数[10.1 式(2)中的 A],并应经常用参比标样校正分析仪的量程,以补偿温度和大气压变化引起的波动,当试样浓度不超过参比标样浓度的 25% 时,每日重复进行两次完整的校准过程。

## 10 计算

10.1 未知试样中含硫化合物的体积分数  $\varphi_x$  按式(2)计算:

$$\varphi_x = \frac{(A - B)}{(C - B)} \times \varphi_s \quad \dots\dots\dots(2)$$

式中:

$\varphi_x$ ——未知试样中含硫化合物的体积分数;

A——在环境温度和压力下未知试样的读数;

B——空白样的读数;

C——在环境温度和压力下参比标样的读数;

$\varphi_s$ ——参比标样中含硫化合物的体积分数,  $10^{-6}$ 。

10.2 含硫化合物的体积分数换算成 20 °C、101.3 kPa 下的质量浓度  $\rho(\text{mg}/\text{m}^3)$ ,对于硫氧化碳按式(3)计算:

$$\rho = 2.49\varphi_x \quad \dots\dots\dots(3)$$

10.3 未知试样中总硫的体积分数转换成 20 °C、101.3 kPa 下的质量浓度  $\rho_s(\text{mg}/\text{m}^3)$ 按式(4)计算:

$$\rho_s = 1.33\varphi_x \quad \dots\dots\dots(4)$$

在其他温度和压力时应作适当的校正。

## 11 精密度

### 11.1 天然气中的硫化合物含硫化氢时的精密度

#### 11.1.1 重复性

在重复性条件下获得的两次独立测试结果的差值不超过表 1 给出的重复性限,超过重复性限的情况不超过 5%。



## 11.1.2 再现性

在再现性条件下获得的两次独立测试结果的差值不超过表 1 给出的再现性限,超过再现性限的情况不超过 5%。

表 1 硫化物含硫化氢时的重复性和再现性

满标度范围 (体积分数) $\varphi$ $10^{-6}$	重复性限 $10^{-6}$		再现性限 $10^{-6}$	
	手动	自动	手动	自动
1.0	0.014	0.017	0.050	0.141
0.1	0.002	0.002	0.006	0.008

## 11.2 天然气中硫化物不含硫化氢时的精密度

## 11.2.1 重复性

在重复性条件下获得的两次独立测试结果的差值不超过表 2 给出的重复性限,超过重复性限的情况不超过 5%。

## 11.2.2 再现性

在再现性条件下获得的两次独立测试结果的差值不超过表 2 给出的再现性限,超过再现性限的情况不超过 5%。

表 2 硫化物不含硫化氢时的重复性和再现性

满标度范围(体积分数) $\varphi$ $10^{-6}$	重复性限 $10^{-6}$	再现性限 $10^{-6}$
1.0	0.16	0.26
0.1	0.051	0.082

附 录 A  
(资料性附录)

本部分与 ASTM D 4468—85(2006)章条编号对照

表 A.1 给出了本部分与 ASTM D 4468—85(2006)章条编号对照一览表。

表 A.1 本部分与 ASTM D 4468—85(2006)章条编号对照一览表

本部分章条编号	对应的 ASTM 部分章条编号
1	1 和 4 的最后两句
3	3
4	6
5	5
6	9
7	7
8	8
9	10
10	11
11.1.1	12.1.1
11.1.2	12.1.2
11.2	12.1.3

中 华 人 民 共 和 国  
国 家 标 准  
天 然 气 含 硫 化 合 物 的 测 定  
第 5 部 分：用 氢 解-速 率 计 比 色 法  
测 定 总 硫 含 量

GB/T 11060.5—2010

\*

中 国 标 准 出 版 社 出 版 发 行  
北 京 复 兴 门 外 三 里 河 北 街 16 号  
邮 政 编 码：100045

网 址 [www.spc.net.cn](http://www.spc.net.cn)

电 话：68523946 68517548

中 国 标 准 出 版 社 秦 皇 岛 印 刷 厂 印 刷  
各 地 新 华 书 店 经 销

\*

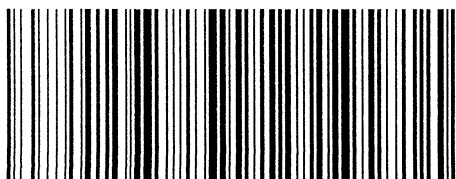
开 本 880×1230 1/16 印 张 0.75 字 数 15 千 字  
2010 年 9 月 第 一 版 2010 年 9 月 第 一 次 印 刷

\*

书 号：155066·1-40343 定 价 16.00 元

如 有 印 装 差 错 由 本 社 发 行 中 心 调 换  
版 权 专 有 侵 权 必 究

举 报 电 话：(010)68533533



GB/T 11060.5-2010