

# 中华人民共和国国家生态环境标准

HJ 1180—2021

---

## 家具制造工业污染防治可行技术指南

**Guideline on available techniques of pollution prevention and control for  
furniture manufacturing industry**

本电子版为正式标准文本，由生态环境部环境标准研究所审校排版。

2021-05-12 发布

2021-05-12 实施

---

生态环境部 发布

## 目 次

前 言 .....	ii
1 适用范围 .....	1
2 规范性引用文件.....	1
3 术语和定义 .....	1
4 行业生产与污染物的产生.....	3
5 污染预防技术.....	4
6 污染治理技术.....	6
7 环境管理措施.....	8
8 污染防治可行技术.....	10
附录 A（资料性附录） 家具制造业典型生产工艺流程及污染物产生节点 .....	13
附录 B（资料性附录） 家具制造业 VOCs 产污环节及产生浓度水平 .....	15
附录 C（资料性附录） 家具制造业含 VOCs 原辅材料的 VOCs 质量占比及特征污染物 .....	16

## 前 言

为贯彻《中华人民共和国环境保护法》《中华人民共和国水污染防治法》《中华人民共和国大气污染防治法》《中华人民共和国固体废物污染环境防治法》《中华人民共和国环境噪声污染防治法》等法律，防治环境污染，改善环境质量，推动家具制造工业污染防治技术进步，制定本标准。

本标准提出了家具制造工业的废气、废水、固体废物和噪声污染防治可行技术。

本标准的附录 A～附录 C 为资料性附录。

本标准为首次发布。

本标准由生态环境部科技与财务司、法规与标准司组织制订。

本标准起草单位：华南理工大学、中国环境科学研究院、北京市环境保护科学研究院、中国涂料工业协会、中国环境保护产业协会、生态环境部环境规划院、中国轻工业清洁生产中心。

本标准生态环境部 2021 年 5 月 12 日批准。

本标准自 2021 年 5 月 12 日起实施。

本标准由生态环境部解释。

# 家具制造工业污染防治可行技术指南

## 1 适用范围

本标准提出了家具制造工业的废气、废水、固体废物和噪声污染防治可行技术。

本标准可作为家具制造工业企业或生产设施建设项目环境影响评价、国家污染物排放标准制修订、排污许可管理和污染防治技术选择的参考。

木门窗制造工业、定制家具制造工业、家具制造工业配套的集中式喷漆工厂、木玩具制造工业以及其他有涂装工艺的木质、竹质工艺品制造工业的污染防治可参照本标准执行。

本标准不适用于塑料家具制造工业的污染防治。

## 2 规范性引用文件

本标准引用了下列文件或其中的条款。凡是注明日期的引用文件，仅注日期的版本适用于本标准。凡是未注日期的引用文件，其最新版本（包括所有的修改单）适用于本标准。

GB 8978	污水综合排放标准
GB 12348	工业企业厂界环境噪声排放标准
GB 14554	恶臭污染物排放标准
GB 16297	大气污染物综合排放标准
GB 18581	木器涂料中有害物质限量
GB 18597	危险废物贮存污染控制标准
GB 18599	一般工业固体废物贮存和填埋污染控制标准
GB 33372	胶粘剂挥发性有机化合物限量
GB 37822	挥发性有机物无组织排放控制标准
HJ 1027	排污许可证申请与核发技术规范 家具制造工业
HJ 1093	蓄热燃烧法工业有机废气治理工程技术规范
HJ 2020	袋式除尘工程通用技术规范
HJ 2026	吸附法工业有机废气治理工程技术规范
HJ 2027	催化燃烧法工业有机废气治理工程技术规范
	《危险废物转移联单管理办法》
	《国家危险废物名录》

## 3 术语和定义

下列术语和定义适用于本标准。

### 3.1

**家具制造工业** furniture manufacturing industry

用木材、金属、竹、藤等材料制作的，具有坐卧、凭倚、储藏、间隔等功能的各种家具制造的工业，

## HJ 1180—2021

包括木质家具制造、竹藤家具制造、金属家具制造和其他家具制造。

### 3.2

#### 木质家具制造 wooden furniture manufacturing

以天然木材和木质人造板为主要材料，配以其他辅料（如涂料、饰面材料、玻璃、五金配件等）制作各种家具的生产活动。

### 3.3

#### 竹藤家具制造 bamboo or rattan furniture manufacturing

以竹材和藤材为主要材料，配以其他辅料制作各种家具的生产活动。

### 3.4

#### 金属家具制造 metal furniture manufacturing

支（框）架及主要部件以铸铁、钢材、钢板、钢管、合金等金属为主要材料，结合使用木、竹、塑料等材料，配以人造革、尼龙布、泡沫塑料等其他辅料制作各种家具的生产活动。

### 3.5

#### 其他家具制造 other furniture manufacturing

以绷结材料（如绷绳、绷带、麻布等）和装饰面料及饰物（如棉、毛、化纤织物及牛皮、羊皮、人造革等）制成的各种软家具；以玻璃为主要材料，辅以木材或金属材料制成的各种玻璃家具，以及其他未列明的原材料制作各种家具的生产活动。

### 3.6

#### 污染防治可行技术 available techniques of pollution prevention and control

根据我国一定时期内环境需求和经济水平，在污染防治过程中综合采用污染预防技术、污染治理技术和环境管理措施，使污染物排放稳定达到国家污染物排放标准、规模应用的技术。

### 3.7

#### 挥发性有机物 volatile organic compounds (VOCs)

参与大气光化学反应的有机化合物，或者根据有关规定确定的有机化合物。

在表征 VOCs 总体排放情况时，根据行业特征和环境管理要求，可采用总挥发性有机物（以 TVOC 表示）、非甲烷总烃（以 NMHC 表示）作为污染物控制项目。

### 3.8

#### 非甲烷总烃 non-methane hydrocarbons (NMHC)

采用规定的监测方法，氢火焰离子化检测器有响应的除甲烷外的气态有机化合物的总和，以碳的质量浓度计。

### 3.9

#### 密闭 closed/close

污染物质不与环境空气接触，或通过密封材料、密封设备与环境空气隔离的状态或作业方式。

### 3.10

#### 密闭空间 closed space

利用完整的围护结构将污染物质、作业场所等与周围空间阻隔所形成的封闭区域或封闭式建筑物。该封闭区域或封闭式建筑物除人员、车辆、设备、物料进出时，以及依法设立的排气筒、通风口外，门窗及其他开口（孔）部位应随时保持关闭状态。

### 3.11

#### VOCs 物料 VOCs-containing materials

本标准是指 VOCs 质量占比大于等于 10% 的原辅材料、产品和废料（渣、液），以及有机聚合物原辅材料和废料（渣、液）。

### 3.12

#### 无组织排放 fugitive emission

大气污染物不经过排气筒的无规则排放，包括开放式作业场所逸散，以及通过缝隙、通风口、敞开门窗和类似开口（孔）的排放等。

## 4 行业生产与污染物的产生

### 4.1 生产工艺

#### 4.1.1 木质家具生产工艺

木质家具包括实木家具和板式家具。其中实木家具生产过程主要包括备料、开料/拼板、机加工、组装、涂装（喷涂/辊涂/淋涂、干燥、漆面打磨等）、包装入库等工序，实木家具典型生产工艺流程见附录 A 图 A.1；板式家具生产过程主要包括备料、开毛料、饰面材料裁切/拼接、贴饰面、开精料、封边、机加工、组装、涂装（喷涂/辊涂/淋涂、干燥、漆面打磨等）、包装入库等工序，板式家具典型生产工艺流程见附录 A 图 A.2。木质家具生产使用的原辅材料主要包括天然木材（实木）或木质人造板、涂料、胶粘剂、五金配件、木皮等饰面材料、封边材料等。

#### 4.1.2 竹藤家具生产工艺

竹藤家具分为竹家具和藤家具。其中竹家具生产过程主要包括备料、开料、机加工、组装、涂装（喷涂/辊涂/淋涂、干燥、漆面打磨等）、包装入库等工序，竹家具典型生产工艺流程见附录 A 图 A.3；藤家具的生产过程主要包括备料、编制、涂装（喷涂/浸涂、干燥、漆面打磨等）、包装入库等工序，藤家具典型生产工艺流程见附录 A 图 A.4。竹藤家具生产使用的原辅材料主要包括竹材、藤材、涂料、胶粘剂等。

#### 4.1.3 金属家具生产工艺

金属家具生产过程主要包括备料、开料、冲、铣、折弯、金属焊接打磨、前处理（酸洗、除油、除锈、洗涤、磷化或无磷硅烷化等）、涂装（喷涂、干燥、漆面打磨等）、组装、包装入库等工序。金属家具典型生产工艺流程见附录 A 图 A.5。金属家具生产使用的原辅材料主要包括管材、板材、各种五金材料、涂料等。

#### 4.1.4 其他家具生产工艺

其他家具包括软体家具和玻璃家具等。其中软体家具生产过程主要包括木材和板材的备料、开料、内/外架加工、外架涂装、打底布、贴海绵以及皮和布的备料、裁切、缝接、扞皮、包装入库等工序，软体家具典型生产工艺流程见附录 A 图 A.6；玻璃家具生产过程主要包括备料、组装等工序。其他家具生产使用的原辅材料主要包括木材、板材、弹性材料（如弹簧、蛇簧、拉簧等）、软质材料（如棕丝、棉花、乳胶海绵、泡沫塑料等）、绷结材料（如绷绳、绷带、麻布等）、装饰面料及饰物（如棉、毛、化纤织物及牛皮、羊皮、人造革等）、玻璃、木材或金属材料、涂料、胶粘剂等。

### 4.2 污染物的产生

4.2.1 家具生产废气污染物主要包括颗粒物和 VOCs。颗粒物主要产生于开料、机加工、喷涂、漆面打磨、金属焊接等工序；VOCs 主要产生于涂料、稀释剂、固化剂、胶粘剂、清洗剂等含 VOCs 原辅材料的储存、调配和输送，以及涂装、施胶、干燥等工序和含 VOCs 危险废物的贮存。VOCs 产污环节及产

生浓度水平见附录 B，含 VOCs 原辅材料的 VOCs 质量占比及特征污染物见附录 C。

4.2.2 家具生产废水主要包括喷涂、漆面打磨工序使用的循环水帘柜产生的含有机物废水，涂装设备清洗工序产生的含有机物废水，以及金属家具前处理工序产生的含油废水、含酸废水、磷化废水或无磷硅烷化废水等，主要污染物为化学需氧量（ $\text{COD}_{\text{Cr}}$ ）、五日生化需氧量（ $\text{BOD}_5$ ）、氨氮（ $\text{NH}_3\text{-N}$ ）、悬浮物（SS）、总镍、总磷/磷酸盐等，其中总镍和总磷/磷酸盐产生于金属家具磷化工序。

4.2.3 家具生产过程中产生的一般工业固体废物主要包括木屑，木材、金属、布料、海绵等的边角料，以及除尘设备收集的木质、竹质颗粒物等。家具生产过程中产生的危险废物主要包括废溶剂型涂料、废胶粘剂、废有机溶剂、废清洗剂、沾染具有危险特性物质的废弃包装物及容器、漆渣、废活性炭、废催化剂、金属磷化工序废水处理产生的污泥、磷化渣等，以及其他列入《国家危险废物名录》或者根据国家规定的危险废物鉴别标准和鉴别方法认定的具有危险特性的固体废物。

4.2.4 家具生产过程中的噪声主要来自生产设备（如开料机、开卷机、锯床、刨床、砂光机、冲压机、氩弧焊机、封边机、锯切机等）和辅助生产设备（如风机、空压机、水泵、气泵等）的运行。

## 5 污染预防技术

### 5.1 大气污染预防技术

#### 5.1.1 原辅材料替代技术

##### 5.1.1.1 水性涂料替代技术

该技术主要适用于木质家具和竹藤家具等的涂装工序。水性涂料以水作为溶剂或分散介质，以天然或人工合成树脂作为成膜物质，辅之以各种颜料、填料及助剂，经过一定的配漆工艺制作而成。水性涂料应满足 GB 18581 的产品技术要求。木质家具、竹藤家具生产采用水性涂料替代溶剂型涂料，VOCs 产生量一般可减少 45% 以上。

##### 5.1.1.2 紫外光（UV）固化涂料替代技术

该技术主要适用于木质家具等的涂装工序。UV 固化涂料借助于紫外光辐射照射，使涂料内的连结料发生交联反应，从而由液态转变为固态。家具制造企业应用较普遍的是水性 UV 固化涂料和无溶剂 UV 固化涂料。水性 UV 固化涂料应满足 GB 18581 的产品技术要求，无溶剂 UV 固化涂料的 VOCs 质量占比应小于等于 10%。采用水性 UV 固化涂料替代溶剂型涂料，VOCs 产生量一般可减少 50% 以上。采用无溶剂 UV 固化涂料替代溶剂型涂料，VOCs 产生量一般可减少 80% 以上。采用汞灯和紫外发光二极管（LED-UV）等作为紫外光源照射时会产生臭氧，采用 LED-UV 产生的臭氧较少。

##### 5.1.1.3 粉末涂料替代技术

该技术主要适用于金属家具和适宜的板式家具的涂装工序。粉末涂料由固体树脂、颜料、填料及助剂等组成，不含有机溶剂。未喷涂到工件上的粉末涂料经回收后可循环利用。使用粉末涂料的家具制造企业宜配合使用静电喷涂技术。采用粉末涂料替代液体涂料，VOCs 产生量一般可减少 95% 以上。

##### 5.1.1.4 水性胶粘剂替代技术

该技术主要适用于木质家具、竹藤家具和软体家具的拼板、拼接、封边、贴饰面、组装等工序。水性胶粘剂以水作为分散介质，由基料、固化剂、促进剂、交联剂、填料、助剂等组成。水性胶粘剂应满足 GB 33372 的产品技术要求。采用水性胶粘剂替代溶剂型胶粘剂，VOCs 产生量一般可减少 70%

以上。

#### 5.1.1.5 固体热熔胶替代技术

##### a) 普通固体热熔胶替代技术

该技术主要适用于木质家具的封边工序。固体热熔胶被加热转变为熔融态，通过封边机涂布到人造板基材和封边材料表面，冷却变为固态后将基材和封边材料粘接在一起。固体热熔胶不含有机溶剂。采用固体热熔胶替代液体胶粘剂，VOCs 产生量一般可减少 95% 以上。

##### b) 湿气固化反应型聚氨酯热熔胶（PUR 热熔胶）替代技术

该技术主要适用于木质家具的贴饰面工序。PUR 热熔胶在密闭容器内被加热熔化，通过辊胶机涂布到人造板基材表面，与空气中的水发生交联反应形成稳定的化学结构，将基材与饰面材料粘接在一起。PUR 热熔胶不含有机溶剂，采用 PUR 热熔胶替代液体胶粘剂，VOCs 产生量一般可减少 95% 以上。采用 PUR 热熔胶的家具制造企业宜配合使用辊胶技术。PUR 热熔胶的反应不可逆，粘合强度比其他胶粘剂高，但成本较高。

### 5.1.2 设备或工艺革新技术

#### 5.1.2.1 自动喷涂技术

该技术主要适用于连续自动化生产的家具制造企业或集中式喷漆工厂的涂装工序。该技术利用电机或机械设备自动控制喷枪。家具制造企业常用的自动喷涂设备有机械手、机器人和往复式自动喷涂箱等。与人工喷涂相比，该技术喷涂速度稳定，涂层均匀，可将涂料利用率提高至 50% 以上，可减少涂料用量和 VOCs 产生总量。该技术可采用集中供漆工艺，减少废包装物和废涂料的产生量。往复式自动喷涂箱与自动传输系统结合使用，可实现喷涂、流平过程中的废气有效收集，未喷涂到工件上的涂料经回收后可循环利用。该技术投资成本相对较高。

#### 5.1.2.2 静电喷涂技术

该技术主要适用于金属家具和适宜的板式家具的粉末喷涂工序，以及实木家具的液体涂料喷涂。该技术使涂料在高压电场的作用下荷电后均匀吸附于基材表面。与人工喷涂相比，该技术可将涂料利用率提高至 60% 以上，可减少涂料用量和 VOCs 产生总量。该技术投资成本相对较高。

#### 5.1.2.3 辊涂/淋涂技术

该技术主要适用于表面平整、尺寸适中工件的涂装工序。该技术通过两个转辊的转动，将转辊上的液体涂料转涂到工件表面。辊涂技术主要适用于底涂工序，淋涂技术适用于底涂和面涂工序。与人工喷涂相比，该技术可将涂料利用率提高至 90% 以上，无漆雾产生。家具制造企业中辊涂/淋涂技术主要适用于 UV 固化涂料。该技术投资成本相对较高。

#### 5.1.2.4 辊胶技术

该技术主要适用于表面平整、尺寸适中工件的施胶工序。以转辊作胶粘剂的载体，将胶粘剂倒入/泵入辊胶机，再转移到所需粘接或涂布的表面。该技术涂胶均匀，胶粘剂的利用率一般可达 90% 以上。家具制造企业中辊胶技术主要适用于水性胶粘剂和 PUR 热熔胶。

### 5.2 水污染预防技术

无磷硅烷化技术。该技术主要适用于金属家具的前处理工序。以有机硅烷水溶液为主要成分对金属材料进行表面处理。与传统的磷化表面处理相比，硅烷化处理不产生镍等重金属离子，废渣量少，硅烷



## HJ 1180—2021

槽液无需加温，可节省能耗。该技术可共线处理铁板、镀锌板、铝板等多种基材，有效提高涂料对金属的附着力，减少污水处理的成本。

### 6 污染治理技术

#### 6.1 大气污染治理技术

##### 6.1.1 除尘技术

###### 6.1.1.1 旋风除尘技术

该技术适用于家具企业开料、机加工、金属焊接、粉末喷涂等工序废气颗粒物的预处理，去除重质颗粒物或浓度较高的颗粒物。该技术利用气流切向引入造成的旋转运动，使具有较大惯性离心力的固体颗粒甩向外壁面，进而与气体分离，可用于捕集直径 10  $\mu\text{m}$  以上的颗粒物，对轻质颗粒物处理效果不佳。

###### 6.1.1.2 袋式除尘技术

该技术可作为木质家具制造企业机加工、漆面打磨等工序的除尘技术，也可作为金属家具制造企业喷粉工序废气的二级治理技术。袋式除尘技术性能稳定可靠、操作简单。家具制造企业使用的袋式除尘器的过滤风速通常低于 1.1 m/min，系统阻力通常低于 1 500 Pa，除尘效率通常可达 95% 以上。袋式除尘技术的技术参数应满足 HJ 2020 的相关要求。该技术需定期清理或更换滤袋。

###### 6.1.1.3 滤筒除尘技术

该技术可作为木质家具制造企业漆面打磨等工序的除尘技术，也可作为金属家具制造企业金属焊接烟尘的治理技术和喷粉工序废气的二级治理技术。该技术空间利用率高，使用寿命较长，容易维护。家具制造企业使用的滤筒除尘器的过滤风速通常低于 0.7 m/min，系统阻力通常低于 800 Pa，除尘效率通常可达 95% 以上。该技术需定期清理或更换滤筒。

###### 6.1.1.4 湿式除尘技术

该技术适用于涂装工序漆雾的治理及 VOCs 末端治理的预处理。常用的湿式除尘器有水帘柜、喷淋塔等，一般采用多级处理设施串联使用，除尘效率通常可达 90% 以上。该技术会产生废水和漆渣等二次污染问题。若后续配套 VOCs 治理设施则应进行除湿，减少废气中水汽对 VOCs 治理设施的影响。

###### 6.1.1.5 干式过滤技术

该技术适用于水性涂料涂装工序漆雾的治理及湿式除尘后的除湿。常见的过滤材料包括纸质过滤器、漆雾过滤棉等，一般采用多级组合过滤，除尘效率通常可达 85% 以上。纸质过滤器多采用可回收环保纸制成，漆雾容纳能力强，使用寿命长，对粒径较小的漆雾拦截效果不佳；漆雾过滤棉不易被大的漆渣堵塞，可去除粒径较大的漆雾。该技术无废水产生，但有发生火灾的风险。

##### 6.1.2 吸附法 VOCs 治理技术

该技术利用吸附剂（活性炭、活性碳纤维、分子筛等）吸附废气中的 VOCs 污染物，使之与废气分离，简称吸附技术，主要包括固定床吸附技术、移动床吸附技术、流化床吸附技术、旋转式吸附技术。家具制造工业常用的吸附技术为固定床吸附技术和旋转式吸附技术。若废气中的污染物在吸附剂存在时

易发生聚合、交联、氧化等反应，则不宜采用吸附技术。

#### 6.1.2.1 固定床吸附技术

该技术吸附过程中吸附剂床层处于静止状态，对废气中的 VOCs 污染物进行吸附分离。家具制造工业一般使用活性炭作为吸附材料。应根据污染物处理量、处理要求等定时再生或更换吸附剂以保证治理设施的去除效率。入口废气颗粒物浓度宜低于  $1 \text{ mg/m}^3$ ，温度宜低于  $40^\circ\text{C}$ ，相对湿度 (RH) 宜低于 80%。该技术的技术参数应满足 HJ 2026 的相关要求。活性炭吸附材料通过解吸而循环利用，脱附的 VOCs 可通过燃烧法 VOCs 治理技术进行销毁。

#### 6.1.2.2 旋转式吸附技术

该技术主要适用于使用溶剂型涂料的工况相对连续稳定的家具制造企业。吸附过程中废气与吸附剂床层呈相对旋转运动状态，对废气中的 VOCs 污染物进行吸附分离，一般包括转轮式、转筒（塔）式。家具制造工业一般使用分子筛作为吸附材料，用于低浓度 VOCs 废气的预浓缩，脱附废气一般采用催化燃烧或蓄热催化燃烧技术进行处理。入口废气颗粒物浓度宜低于  $1 \text{ mg/m}^3$ ，温度宜低于  $40^\circ\text{C}$ ，相对湿度 (RH) 宜低于 80%。该技术的技术参数应满足 HJ 2026 的相关要求。

#### 6.1.3 燃烧法 VOCs 治理技术

该技术通过热力燃烧或催化燃烧的方式，使废气中的 VOCs 污染物反应转化为二氧化碳、水等物质，简称燃烧技术，主要包括热力燃烧技术 (Thermal Oxidation, TO)、蓄热燃烧技术 (Regenerative Thermal Oxidation, RTO)、催化燃烧技术 (Catalytic Oxidation, CO) 和蓄热催化燃烧技术 (Regenerative Catalytic Oxidation, RCO)。家具制造工业常用的燃烧技术为 CO 和 RCO，该技术一般不单独采用，宜与吸附技术配合使用。

##### 6.1.3.1 催化燃烧技术

该技术主要适用于使用溶剂型涂料的家具制造企业或集中式喷漆工厂的 VOCs 治理。该技术在催化剂作用下，使废气中的 VOCs 污染物反应转化为二氧化碳、水等物质。家具制造工业采用的典型治理技术路线为“吸附浓缩+CO”。该技术反应温度低、不产生热力型氮氧化物，VOCs 去除效率通常可达 95% 以上。当废气中含有硫化物、有机硅、有机磷等致催化剂中毒物质时，不宜采用此技术。CO 的技术参数应满足 HJ 2027 的相关要求。CO 投资、运行成本均较高。

##### 6.1.3.2 蓄热催化燃烧技术

该技术主要适用于使用溶剂型涂料的家具制造企业或集中式喷漆工厂的 VOCs 治理。该技术在催化剂作用下，使废气中的 VOCs 污染物反应转化为二氧化碳、水等物质，并利用蓄热体对反应产生的热量蓄积、利用。家具制造工业采用的典型治理技术路线为“吸附浓缩+RCO”。该技术反应温度低、不产生热力型氮氧化物。RCO 的 VOCs 去除效率通常可达 95% 以上。当废气中含有硫化物、有机硅、有机磷等致催化剂中毒物质时，不宜采用此技术。RCO 的技术参数应满足 HJ 1093、HJ 2027 的相关要求。RCO 投资成本较高，但与 CO 相比运行费用较低。

### 6.2 水污染治理技术

#### 6.2.1 磷化废水治理技术

金属家具磷化废水主要污染物为总镍和总磷/磷酸盐。磷化废水经过物化处理（包括水量调节、pH 调节、混凝、沉淀、过滤等）去除重金属，达到车间或生产设施排放限值要求后，与综合废水合

## HJ 1180—2021

并处理。

### 6.2.2 综合废水治理技术

综合废水包括涂装设备的清洗废水、金属家具前处理废水（不包括磷化废水）等。综合废水的主要污染物为 COD<sub>Cr</sub>、BOD<sub>5</sub>、NH<sub>3</sub>-N、SS 等。一般采用预处理+生化处理+深度处理进行治理。其中预处理包括除油、pH 调节、沉淀、过滤等；生化处理包括好氧、水解酸化-好氧、厌氧-好氧、兼性-好氧等；深度处理包括生物滤池、过滤、混凝沉淀（或澄清）等。

### 6.3 固体废物综合利用和处置技术

#### 6.3.1 资源化利用技术

家具生产中产生的木屑，木材、金属、布料、海绵等的边角料，以及除尘设备收集的木质、竹质颗粒物等一般工业固体废物，属于可再生资源的宜优先资源化利用，不能资源化利用时应按照 GB 18599 的规定进行处置。

#### 6.3.2 危险废物利用处置

家具生产中产生的危险废物，应委托有资质的单位进行利用处置，并满足 GB 18597 和《危险废物转移联单管理办法》等危险废物环境管理有关要求。

### 6.4 噪声污染治理技术

企业规划布局宜使主要噪声源远离厂界和噪声敏感点。由家具生产设备和辅助设备的振动、摩擦和撞击等引起的机械噪声，可采取减振、隔声措施，如对设备加装减振垫、隔声罩或将某些设备传动的硬件连接改为软件连接；车间内可采取吸声和隔声等降噪措施；对于空气动力性噪声，可采取安装消声器等措施。

## 7 环境管理措施

### 7.1 一般原则

7.1.1 应根据实际情况优先采用污染防治技术，若仍无法稳定达标排放，应采用适合的末端治理技术。

7.1.2 对于小规模家具制造企业，宜优先选择配备高效污染治理设施的集中式喷漆工厂，替代企业独立涂装工序；有条件的工业园区和产业集群等，可以开展分散收集、集中治理的方式，对吸附材料进行集中再生。

7.1.3 不宜使用含卤素的有机溶剂或涂料。

### 7.2 环境管理制度

企业应按照 HJ 1027 的要求建立并保存台账。

### 7.3 无组织排放控制措施

#### 7.3.1 贮存或贮存过程控制措施

7.3.1.1 含 VOCs 原辅材料应贮存于密闭的容器或包装袋中。

7.3.1.2 盛装含 VOCs 原辅材料的容器或包装袋应存放于室内，或设置有雨棚、遮阳和防渗设施的专

用场地。盛装含 VOCs 原辅材料的容器或包装袋在非取用状态时应加盖、封口，保持密闭。

7.3.1.3 贮存含 VOCs 原辅材料的容器材质应结实、耐用，无破损、无泄漏，封闭良好。

7.3.1.4 含 VOCs 的危险废物应分类放置于贴有标识的容器内，加盖、封口，保持密闭，存放于安全、合规场所，并及时转运、处置。危险废物的贮存应满足 GB 18597 的要求。

7.3.1.5 存放过含 VOCs 原辅材料及含 VOCs 废物的容器或包装袋应加盖、封口或存放于密闭空间。

7.3.1.6 含 VOCs 原辅材料在分装容器中的盛装量宜小于 80%，避免受热、转运时溢出。

### 7.3.2 输送过程控制措施

转移液态含 VOCs 原辅材料时，应采用密闭管道输送方式或桶泵等给料方式密闭投加，减少原辅材料供应过程中 VOCs 的逸散。

### 7.3.3 使用过程控制措施

7.3.3.1 VOCs 物料在调配、涂装、施胶、干燥、清洗等过程应采用密闭设备或在密闭空间内操作，产生的废气通过排气柜或集气罩等收集后排至 VOCs 废气处理系统；无法密闭的，应采取局部气体收集措施，废气排至 VOCs 废气收集处理系统。

7.3.3.2 减少涂料、胶粘剂等含 VOCs 原辅材料的手工调配量，缩短现场调配和待用时间。

7.3.3.3 鼓励使用集中供漆、高效涂装/施胶工艺或设备，严格按照涂装/施胶规范操作条件（空气流量、压力、涂装/施胶时间等）进行操作，加强对生产工人的技能培训，尽可能提高涂料/胶粘剂的利用率。

7.3.3.4 喷漆房和干燥房应设立独立密闭带收集管道的车间，应注意人员出入时随手关门，减少无组织排放。

7.3.3.5 对于可回收涂料的涂装工艺/设备，如辊涂/淋涂、往复式喷涂箱等，在涂装作业中应设立涂料回收装置，回收未涂装到工件上的涂料，回收的涂料可重新用于生产中。

7.3.3.6 根据生产需要和 workflows，合理控制使用涂装设备清洗剂的用量，避免清洗剂的一次性大量使用。

7.3.3.7 沾染有涂料的废抹布等应放入密闭容器，防止 VOCs 的逸散。

### 7.3.4 其他要求

7.3.4.1 对喷漆房产生的水帘废水应采用水帘水过滤循环技术，通过添加凝聚剂，加装过滤装置实现水帘水的循环使用。水帘废水需定期更换或补充。更换后的水帘废水应记录废水的去向。

7.3.4.2 漆面打磨工序产生的颗粒物可采用湿式除尘技术进行处理。

7.3.4.3 无组织的废气收集处理系统应符合 GB 37822 中的有关要求。

## 7.4 污染治理设施的运行维护

7.4.1 企业应按照相关法律法规、标准和技术规范等要求运行污染治理设施，并定期进行维护和管理，保证治理设施正常运行，污染物排放应符合 GB 16297、GB 37822、GB 8978、GB 12348、GB 14554、GB 18597、GB 18599 等的要求。地方有更严格排放标准要求的，还应满足地方排放标准要求。

7.4.2 企业应按照环境监测管理规定和技术规范的要求，设计、建设、维护永久性采样口、采样测试平台和排污口标志。

7.4.3 企业应采取控制措施或处理污染治理设施产生的二次污染物。

8 污染防治可行技术

8.1 废气污染防治可行技术

废气污染防治可行技术见表 1。

表 1 废气污染防治可行技术

可行技术	工序类型	预防技术	治理技术	污染物排放水平/ (mg/m <sup>3</sup> )					技术适用条件
				非甲烷总烃	颗粒物	苯	甲苯	二甲苯	
可行技术 1	开料、机加工、金属焊接工序	—	①旋风除尘技术*+②袋式除尘技术	—	<20	—	—	—	适用于开料、机加工、金属焊接等工序。其中旋风除尘可作为预处理技术；袋式除尘技术需定期清理或更换滤袋
可行技术 2	漆面打磨工序	—	袋式除尘技术/滤筒除尘技术	—	<20	—	—	—	适用于漆面打磨工序。袋式除尘技术需定期清理或更换滤袋；滤筒除尘技术需定期清理或更换滤筒
可行技术 3	涂装工序	—	①湿式除尘技术+②干式过滤技术+③吸附法 VOCs 治理技术+④燃烧法 VOCs 治理技术	30~50	—	<1	<20	<20	适用于使用溶剂型涂料的家具制造企业或集中式喷漆工厂的喷涂、干燥等工序。典型治理技术路线为：①湿式除尘+干式过滤+活性炭吸附+CO/RCO；②湿式除尘+干式过滤+转轮吸附+CO/RCO
可行技术 4		水性涂料替代技术	①干式过滤技术+②吸附法 VOCs 治理技术	10~20	—	<1	<2	<2	适用于木质家具和竹藤家具等的喷涂、干燥等工序。典型治理技术路线为干式过滤+活性炭吸附。后期维护需定期清理或更换过滤材料，根据污染物处理量、处理要求等定时再生或更换吸附材料
可行技术 5		①水性涂料替代技术+②自动喷涂技术	①干式过滤技术+②吸附法 VOCs 治理技术	10~40	—	<1	<5	<5	适用于木质家具和竹藤家具等的喷涂、干燥等工序。自动喷涂替代人工喷涂后 VOCs 产生浓度会增加，但涂料利用率可提高，VOCs 产生总量可减少。典型治理技术路线为干式过滤+活性炭吸附。后期维护需定期清理或更换过滤材料，根据污染物处理量、处理要求等定时再生或更换吸附材料

续表

可行技术	工序类型	预防技术	治理技术	污染物排放水平/(mg/m <sup>3</sup> )					技术适用条件
				非甲烷总烃	颗粒物	苯	甲苯	二甲苯	
可行技术 6	涂装工序	①粉末涂料替代技术+②静电喷涂技术	①旋风除尘技术*+②袋式除尘技术/滤筒除尘技术	—	<10	—	—	—	适用于金属家具和适宜的板式家具的喷涂工序。其中旋风除尘可作为预处理技术；袋式除尘技术需定期清理或更换滤袋；滤筒除尘技术需定期清理或更换滤筒
可行技术 7		①UV 固化涂料替代技术+②辊涂/淋涂技术	①干式过滤技术*+②吸附法VOCs 治理技术	10~20	—	<1	<2	<2	适用于表面平整、尺寸适中的板式家具的辊涂/淋涂工序。其中水性 UV 固化涂料需采用吸附法VOCs 治理技术，典型治理技术路线为活性炭吸附技术，后期维护需根据污染物处理量、处理要求等定时再生或更换吸附材料；采用无溶剂 UV 固化涂料若满足排放标准可不采用末端治理技术
可行技术 8	施胶工序	水性胶粘剂替代技术	—	—	—	—	—	—	适用于木质家具、竹藤家具和软体家具的拼板、拼接、封边、贴饰面、组装等工序
可行技术 9		固体热熔胶替代技术	—	—	—	—	—	—	适用于木质家具的封边、贴饰面等工序

注 1：表中“\*”表示企业可根据自身情况选择是否采用该技术。  
注 2：表中“+”代表废气防治技术组合。

## 8.2 废水污染防治可行技术

废水污染防治可行技术见表 2。

表 2 废水污染防治可行技术

可行技术	废水类别	预防技术	治理技术	排放去向	污染物排放水平/(mg/L)							技术适用条件
					pH	COD <sub>Cr</sub>	BOD <sub>5</sub>	NH <sub>3</sub> -N	SS	总镍 (以 Ni 计)	总磷/磷酸盐 (以 P 计)	
可行技术 1	金属家具前处理废水	—	物化处理	去除重金属后与综合废水合并治理	—	—	—	—	—	<1	—	适用于金属家具磷化废水(车间或生产设施排放口)
可行技术 2		无磷硅烷化技术	①预处理+②生化处理+③深度处理	治理后间接排放	6~9	<300	<200	<20	<30	—	<0.5	适用于金属家具前处理废水(不包括磷化废水)
可行技术 3	综合废水	—	①预处理+②生化处理+③深度处理	治理后间接排放	6~9	<300	<200	<20	<30	—	<0.5	适用于涂装设备的清洗废水等生产废水

注：表中“+”代表废水防治技术组合。

## 8.3 固体废物污染防治可行技术

固体废物污染防治可行技术见表 3。

表 3 固体废物污染防治可行技术

序号	类别	固体废物	可行技术
1	一般工业固体废物	木屑	资源化利用技术
2		木材、金属、布料、海绵等的边角料	
3		除尘设备收集的木质、竹质颗粒物等	
4	危险废物	废溶剂型涂料	委托有资质的单位 利用处置
5		废胶粘剂	
6		废有机溶剂	
7		废清洗剂	
8		沾染具有危险特性物质的废弃包装物及容器	
9		漆渣	
10		废活性炭	
11		废催化剂	
12		金属磷化工序废水处理产生的污泥	
13		磷化渣	
14		其他列入《国家危险废物名录》或者根据国家规定的危险废物鉴别标准和鉴别方法认定的具有危险特性的固体废物	

## 8.4 噪声污染防治可行技术

噪声污染防治可行技术见表 4。

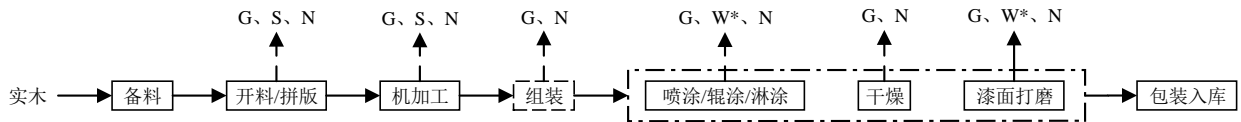
表 4 噪声污染防治可行技术

序号	噪声源	噪声源声级水平/ dB (A)	可行技术	噪声污染防治效果/ dB (A)
1	开料机	75~85	厂房隔声	降噪量 10~20
2	开卷机	75~85	厂房隔声	降噪量 10~20
3	锯床	80~90	厂房隔声	降噪量 10~20
4	刨床	80~90	厂房隔声	降噪量 10~20
5	砂光机	60~70	厂房隔声	降噪量 10~20
6	冲压机	90~105	厂房隔声、减振	降噪量 10~30
7	氩弧焊机	70~80	厂房隔声	降噪量 10~20
8	封边机	60~70	厂房隔声	降噪量 10~20
9	锯切机	75~85	厂房隔声	降噪量 10~20
10	风机	85~90	机房隔声、消声器	降噪量 10~30
11	空压机	75~85	机房隔声、消声器	降噪量 10~30
12	水泵、气泵	80~95	隔声间、减振、消声器	降噪量 15~35

附录 A  
(资料性附录)

家具制造业典型生产工艺流程及污染物产生节点

家具制造业典型的生产工艺流程包括图 A.1~图 A.6, 但不限于附录中的工艺流程。



图例:

G—废气 W—废水 S—固体废物 N—噪声

→—工艺流程 - - ->—污染物流向

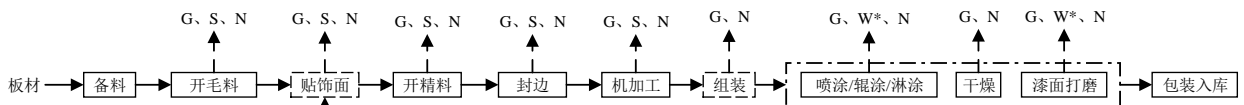
—— 一在生产过程中可能存在该工序

—— 一框内为涂装过程, 根据产品要求

不同, 会进行多次喷涂、干燥、漆面打磨等过程

注: 图中“\*”表示涂装工序若采用湿式除尘技术则会有废水产生。

图 A.1 实木家具典型生产工艺流程及污染物产生节点



图例:

G—废气 W—废水 S—固体废物 N—噪声

→—工艺流程 - - ->—污染物流向

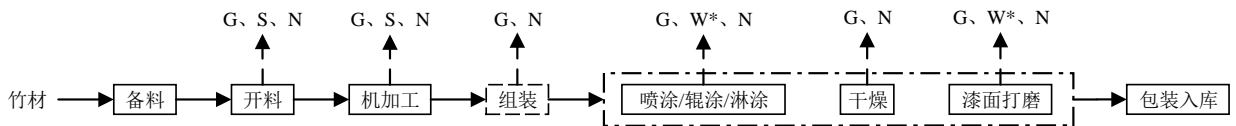
—— 一在生产过程中可能存在该工序

—— 一框内为涂装过程, 根据产品要求

不同, 会进行多次喷涂、干燥、漆面打磨等过程

注: 图中“\*”表示涂装工序若采用湿式除尘技术则会有废水产生。

图 A.2 板式家具典型生产工艺流程及污染物产生节点



图例:

G—废气 W—废水 S—固体废物 N—噪声

→—工艺流程 - - ->—污染物流向

—— 一在生产过程中可能存在该工序

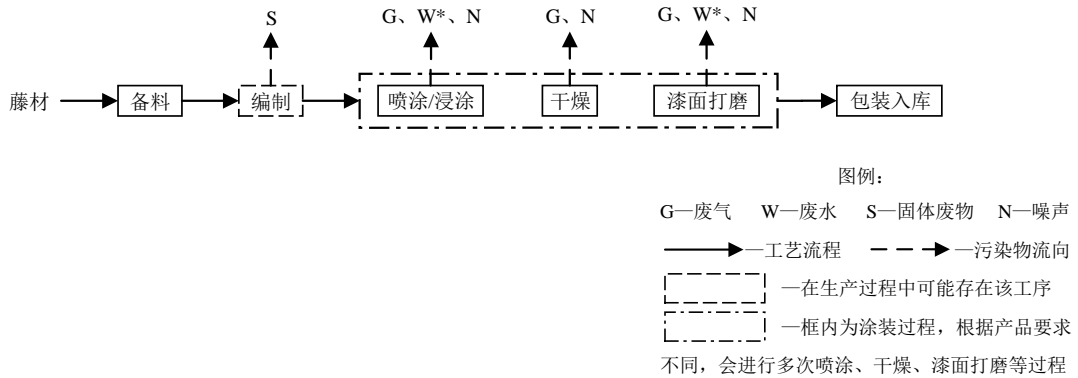
—— 一框内为涂装过程, 根据产品要求

不同, 会进行多次喷涂、干燥、漆面打磨等过程

注: 图中“\*”表示涂装工序若采用湿式除尘技术则会有废水产生。

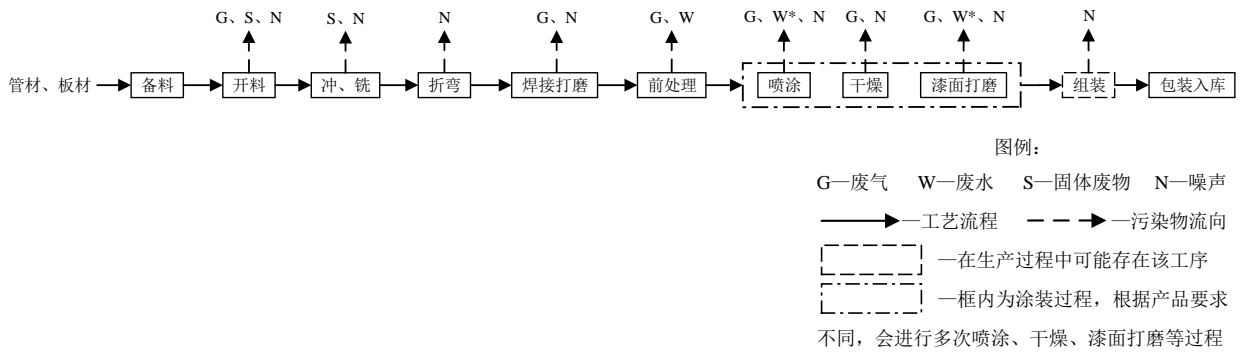
图 A.3 竹家具典型生产工艺流程及污染物产生节点





注：图中“\*”表示涂装工序若采用湿式除尘技术则会有废水产生。

图 A.4 藤家具典型生产工艺流程及污染物产生节点



注：图中“\*”表示涂装工序若采用湿式除尘技术则会有废水产生。

图 A.5 金属家具典型生产工艺流程及污染物产生节点

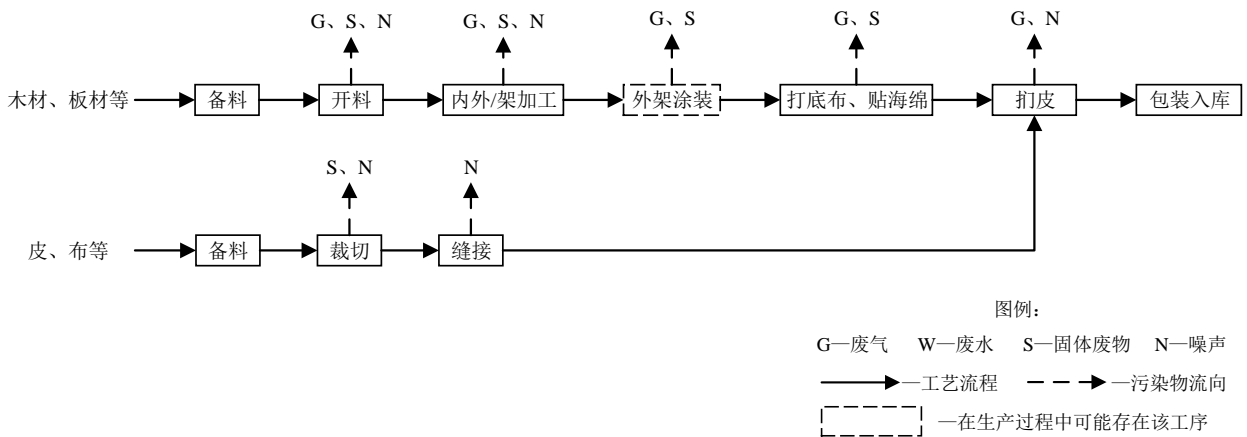


图 A.6 软体家具典型生产工艺流程及污染物产生节点

## 附录 B

(资料性附录)

## 家具制造业 VOCs 产污环节及产生浓度水平

表 B.1 家具制造业 VOCs 产污环节及产生浓度水平

生产单元	原辅材料	产污环节	VOCs 产生浓度水平/ (mg/m <sup>3</sup> )
涂装车间	溶剂型涂料	喷涂/辊涂/淋涂等	100~700
	水性涂料		10~100
	UV 固化涂料		10~50
	溶剂型涂料	干燥	50~200
	水性涂料		<100
	UV 固化涂料		<50
施胶车间	溶剂型胶粘剂	拼板、拼接、组装、封边、贴饰面等	30~100
	水性胶粘剂		<20
	固体热熔胶		<5

注：表中数据为现场监测 438 个样品所得；监测时企业处于正常生产工况。

## 附录 C

(资料性附录)

## 家具制造业含 VOCs 原辅材料的 VOCs 质量占比及特征污染物

表 C.1 家具制造业含 VOCs 原辅材料的 VOCs 质量占比及特征污染物

生产工序	含 VOCs 原辅材料类型	VOCs 质量占比/%	特征污染物
涂装工序	溶剂型涂料	20~70	间二甲苯、乙酸甲酯、乙酸丁酯、甲缩醛、乙苯、邻二甲苯、对二甲苯、乙酸仲丁酯、甲苯、二氯甲烷、乙酸乙酯、2,3-二甲基丁烷、异丁醇等
	水性涂料	5~15 (不扣水)	甲苯、甲缩醛、二氯甲烷、间二甲苯、邻二甲苯、乙苯、对二甲苯、异丁烷、丁烷、乙酸乙酯、乙酸丁酯、乙酸仲丁酯等
	UV 固化涂料	10~30	间二甲苯、邻二甲苯、对二甲苯、乙酸乙酯、乙酸丁酯、乙苯、异丁醇、正丁醇、二氯甲烷、甲缩醛等
施胶工序	溶剂型胶粘剂	30~70	乙酸仲丁酯、间二甲苯、甲苯、异己烷、环乙烷、3-甲基戊烷、邻二甲苯、乙苯、对二甲苯、己烷、甲基环戊烷等
	水性胶粘剂	5~10	甲缩醛、乙酸仲丁酯、甲苯、间二甲苯、对二甲苯、邻二甲苯、二氯甲烷、乙苯、环己酮等
清洗工序	清洗剂	97.0~99.8	甲醇、乙醇、石油醚、乙醚、丙酮、苯类、乙酸乙酯等
注：表中数据为 229 个样品在不考虑稀释配比情况下实测所得。			