

附件 1

# 环 境 保 护 技 术 文 件

## 造纸行业木材制浆工艺污染防治 可行技术指南（试行）

**Guideline on Available Technologies of Pollution Prevention and Control for  
Wood Pulping Process of Pulp and Paper Industry (on Trial)**

环 境 保 护 部 发 布

# 前言

为贯彻执行《中华人民共和国环境保护法》，防治环境污染，完善环保技术工作体系，制定本指南。

本指南以当前技术发展和应用状况为依据，可作为木材制浆污染防治工作的参考技术资料。

本指南由环境保护部科技标准司提出并组织制订。

本指南起草单位：中国制浆造纸研究院、山东省环境保护科学研究院设计院、中国环境科学研究院

本指南由环境保护部解释。

# 1 总则

## 1.1 适用范围

本指南适用于以木材为原料的制浆企业，以竹材为原料的硫酸盐法制浆企业可参照采用。

## 1.2 术语和定义

### 1.2.1 硫酸盐法制浆

是指以氢氧化钠和硫化钠为化学药液蒸煮木片而得到纸浆的方法。

### 1.2.2 化学机械法制浆

采用化学预处理与机械磨解作用相结合的方式使木片解离成纸浆纤维的方法。

## 2 生产工艺及污染物排放

### 2.1 生产工艺及产污环节

根据制浆方式的不同，木材制浆通常分为化学法制浆和化学机械法制浆，其中化学法制浆主要为硫酸盐法制浆，化学机械法制浆主要包括漂白化学热磨机械制浆（BCTMP）、碱性过氧化氢机械制浆（APMP）和盘磨化学预处理碱性过氧化氢机械制浆（P-RC APMP）。

#### 2.1.1 化学法制浆

化学法制浆主要为硫酸盐法制浆，是以氢氧化钠和硫化钠为蒸煮化学药剂处理木片的制浆方法。根据漂白程度的不同，硫酸盐浆分为未漂浆、半漂浆和漂白浆三种。

硫酸盐法制浆工艺流程及产污环节见图 1。

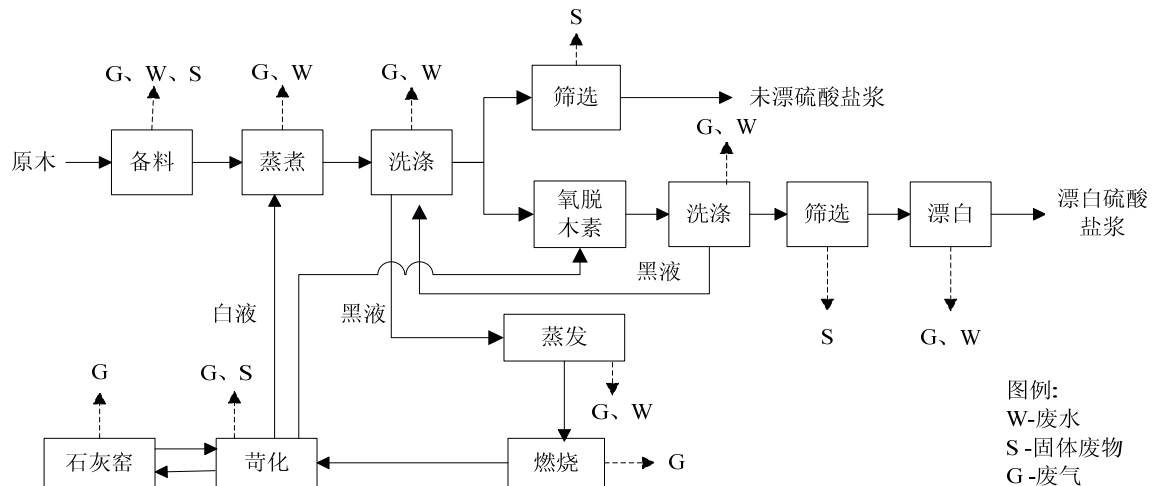
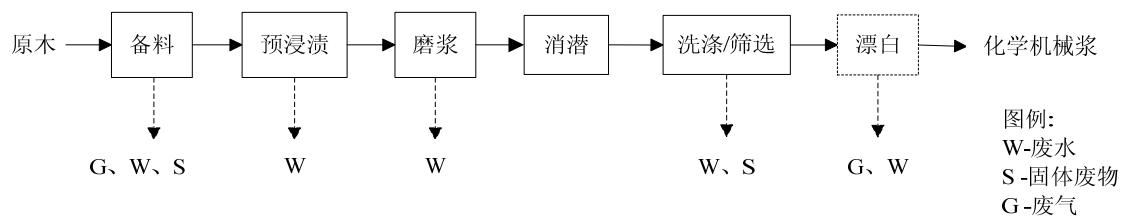


图 1 木材硫酸盐法制浆工艺流程及产污环节

#### 2.1.2 化学机械法制浆

化学机械法制浆是利用化学作用对木片进行预处理后，再利用机械作用将木材纤维分离成纤维束、单根纤维和纤维碎片的过程。

化学机械法制浆工艺流程及产污环节见图 2。



注：碱性过氧化氢机械法制浆（APMP）不含漂白。

图 2 化学机械法制浆工艺流程及产污环节

## 2.2 污染物排放

木材制浆工艺产生的污染主要包括大气污染、水污染、固体废物污染和噪声污染，其中水污染是主要环境问题。

### 2.2.1 水污染

硫酸盐法制浆产生的废水主要包括备料废水、蒸煮及黑液蒸发产生的污冷凝水、粗浆洗涤筛选废水、漂白废水、各工段临时排放的废水。废水中主要污染物为碳水化合物的降解产物、低分子量的木素降解产物、有机氯化物及水溶性抽出物等。

化学机械法制浆产生的废水主要来自木片洗涤和制浆过程中溶出的有机化合物和细小纤维。废水中的污染物主要为细小纤维为主的 SS，以低分子量的木素降解产物、碳水化合物降解产物和水溶性抽出物等为主的溶解物。

### 2.2.2 固体废物污染

木材硫酸盐法制浆过程中产生的固体废物主要为备料过程产生的树皮和木屑等木材残留物；制浆过程中筛选工段产生的节子及浆渣；锅炉燃烧产生的炉灰，碱回收车间苛化工段产生的绿泥、白泥和石灰渣；废水处理产生的污泥（格栅截留的细小纤维、初沉池的砂石、二沉池产生的剩余污泥及化学污泥）；锅炉中产生的灰渣。

木材化学机械法制浆过程中产生的固体废物包括：原木剥皮、木片洗涤和筛选（约 1.5%筛渣）产生的树皮、锯末及木屑等木材残留物；木片压榨螺旋及纸浆筛选排出的纤维束；辅助锅炉产生的灰烬；废水处理产生的污泥（格栅截留的细小纤维、初沉池沉淀的砂石、二沉池沉淀的剩余污泥及化学污泥）。

木材制浆工艺产生的主要污染物及来源见表 1。

### 2.2.3 大气污染

木材硫酸盐法制浆大气污染主要来源包括：备料、蒸煮、纸浆洗涤、漂白、漂白剂制备、黑液蒸发浓缩、辅助锅炉、碱回收锅炉、白液制备、石灰窑、贮槽等。排放物主要包括粉尘、二氧化硫、臭气等。臭气的组分和可降解产物比较复杂，其中含硫组分包括硫化氢、甲硫醇、甲硫醚和二甲二硫醚等；无硫组分包括甲醇、乙醇及低分子有机酸等。

木材化学机械法制浆大气污染主要来源于备料及辅助锅炉；另外，废水厌氧处理过程中会产生甲烷及含硫化物的臭气。在备料过程中也会排放出少量的粉尘，属于无组织排放，量小且难以计量。

### 2.2.4 噪声污染

木材制浆产生的噪声分为机械噪声和空气动力性噪声，主要噪声源包括蒸煮锅、磨浆机、传动类、泵类、引风机等。

表 1 木材制浆工艺产生的主要污染物及来源

制浆法	工序	大气污染物				水污染物（有机物）						固体废物						噪声			
		粉尘	TRS 臭气	SO <sub>2</sub>	NO <sub>x</sub>	漂白废气	木片洗涤废水	黑液/废液	污冷凝水	洗选废水	漂白废水	木材废料、树皮、木屑	浆渣	绿泥	白泥	碱灰	石灰渣		水处理污泥		
化学法制浆 (主要为硫酸盐法)	备料	●					●					●								●	
	蒸煮		●					●	●												●
	筛选净化		●							●			●								●
	漂白					●					●										●
	蒸发		●					●	●												●
	燃烧			●	●												●				●
	苛化		●												●	●		●			●
化学机械法制浆	备料	●					●					●									●
	预浸渍							●					●								●
	磨浆							●													●
	筛选净化									●			●								●
	漂白										●										●
废水处理			●																●		●

### 3 木材制浆工艺污染防治技术

#### 3.1 工艺过程污染预防技术

##### 3.1.1 干法剥皮技术

干法剥皮技术是指在连续式圆筒剥皮机中，原木随滚筒一起做不规则运动，通过原木之间、原木与筒壁之间发生摩擦、碰撞，使树皮剥离。

该技术能耗较高，但是以较高干度的树皮作为辅助燃料，可得到更多的能量补给。与湿法剥皮相比，该技术可以减少废水量及有机污染物和 SS 的排放量。

该技术适用于所有以原木为原料的硫酸盐法制浆企业和化学机械法制浆企业。

##### 3.1.2 蒸煮技术

###### 3.1.2.1 连续蒸煮技术

###### 3.1.2.1.1 改良型连续蒸煮（MCC）技术

改良型连续蒸煮技术是通过分段加入白液和蒸煮后期采用逆流蒸煮（MCC 区），MCC 区布置在原顺流蒸煮区下方，总碱耗的 20%在这里通过循环加入。

该技术降低了预浸渍初期的碱浓度(由 60g/L 降至 40g/L)，增加了蒸煮后期的碱浓度(10g/L 增至 20g/L)，使蒸煮更具有选择性，后期残余木素可以继续脱除。该技术可将卡伯值降低 5~10 个单位而不影响浆料性能。

该技术适用于所有硫酸盐法制浆企业。

###### 3.1.2.1.2 深度改良型连续蒸煮（EMCC）技术

深度改良型连续蒸煮技术是在 MCC 的基础上将高温洗涤区改为逆流蒸煮/洗涤区，使 MCC 的洗涤区变成了 EMCC 的第二段逆流蒸煮区，在高温洗涤区的洗涤循环泵入口处加入约 10%~15%的碱。同时整个系统在较低的温度下进行蒸煮。

该技术将 MCC 的逆流蒸煮区延长到了高温洗涤区，即延长了蒸煮时间，由常规蒸煮的 1.5h 变为 4.5~6h，残余木素得以进一步脱除和溶出，同时由于蒸煮时间延长，蒸煮温度可以适当降低，有利于蒸煮匀度的提高。该技术卡伯值可以比 MCC 继续降低 2~3 个单位而浆质量保持不变。

该技术适用于所有硫酸盐法制浆企业。

###### 3.1.2.1.3 等温蒸煮（ITC）技术

等温蒸煮（ITC）技术是在 EMCC 基础上，通过增大高温洗涤循环加热器、循环泵的抽出筛网能力形成新的 ITC 循环。

整个蒸煮在较低的等温条件下进行，具有更好的脱木素选择性。同时由于 ITC 循环提高了蒸煮后期的上升液流量和循环量，蒸煮器周边与中心温度分布一致，蒸煮更为均匀。浆渣率也有所降低，浆料的可漂性也得到了提高。

该技术适用于所有硫酸盐法制浆企业。

#### 3.1.2.1.4 低固形物蒸煮（LSC）技术

低固形物蒸煮（LSC）技术是指将木片浸渍液及大量脱木素段和最终脱木素段的蒸煮液抽出而大幅降低蒸煮液中固形物的蒸煮技术。

该技术可最大限度地降低整个大量脱木素阶段蒸煮液中的有机物浓度，降低喷放线浆料 COD<sub>Cr</sub> 携带量。

该技术适用于所有硫酸盐法制浆企业。

#### 3.1.2.1.5 紧凑蒸煮技术

紧凑蒸煮技术是指将等温蒸煮技术结合黑液预浸渍技术形成的技术，即在大量脱木素阶段，通过提高氢氧根离子和硫氢根离子浓度，提高硫酸盐蒸煮的选择性，并提高该阶段的木素脱除率，从而减少慢速反应阶段的残余木素量。

该技术具有蒸煮温度低、电耗低、纸浆得率高、可漂性好等特点，吨浆能耗低于其他蒸煮技术，运行成本较低。

该技术适用于所有硫酸盐法制浆企业。

#### 3.1.2.2 改良型间歇蒸煮技术

改良型间歇蒸煮技术是通过置换和黑液再循环技术的方式深度脱除木素，改良型间歇蒸煮主要包括快速置换加热（RDH）、超级间歇蒸煮及 DDS 置换蒸煮等工艺。

快速置换加热（RDH）和超级间歇蒸煮技术可降低纸浆卡伯值而不影响浆料性能，该技术相对传统间歇蒸煮技术可减少漂白的药品消耗量和 COD<sub>Cr</sub> 排放量，还可节省约 70% 蒸汽量和 30% 电耗，提高 1%~2% 得率。该技术还有操作灵活的优点，但在运行稳定性、能耗及规模效益方面稍逊于连续蒸煮。

在新设备中，以针叶木为原料蒸煮后的纸浆卡伯值可以保持在 20~25，以阔叶木原料的纸浆卡伯值可以保持在 14~16。实际生产中，可通过增加间歇蒸煮器，实现不降低制浆产能的情况下，对现有间歇蒸煮系统进行改造。

该技术可用于新建的硫酸盐法制浆企业，如果原有蒸煮器容量足够大，可以实现传统设备的改造。

#### 3.1.3 纸浆高效洗涤技术

纸浆高效洗涤技术是通过挤压、扩散、置换等作用，以最少量的水最大限度地去除粗浆中溶解有机物和可溶性无机物。

该技术可显著降低废水中的溶解有机物，其中的双辊置换压榨洗浆机和置换鼓式 DD 洗浆机多段逆流压榨洗涤技术，其黑液提取率可达到 98% 以上。

该技术适用于所有硫酸盐法制浆企业。

#### 3.1.4 封闭筛选技术

封闭筛选技术是利用杂质与纤维尺寸大小和形状的不同，用孔型或缝型筛板的筛选系统进行分离的过程。

在筛选过程中采用压力筛等设备进行逆流洗涤，可以实现洗涤水完全封闭，减少中段废水的排放。

该技术工艺流程简单，占地面积小，适用于所有硫酸盐法制浆企业。

### 3.1.5 氧脱木素技术

氧脱木素技术是在蒸煮与漂白之间，保持纸浆强度而脱除木素的一种工艺。在氧脱木素过程中，氧气、氧化白液和硫酸镁与高浓度（25%~30%）或中等浓度（10%~15%）纸浆在反应器中混合。在 pH 值调为碱性的纸浆中通氧气，可以除去粗浆中约 50%的残余木素。

该技术可减少漂白剂用量，降低漂白剂总成本，减少漂白阶段的污染负荷，其废液可逆流到碱回收车间实现能量及化学品的回收。

该技术适用于所有硫酸盐法制浆企业。

### 3.1.6 无单质氯漂白技术

无单质氯漂白技术是指采用二氧化氯作为主要漂白剂的漂白工艺。

该技术可减少废水中可吸附有机卤化物（包括二噁英）的产生，并可减少废水的排放。

漂白后纸浆的白度高，返黄少，浆的强度好；但二氧化氯必须就地制备，生产成本较高，对设备的耐腐蚀性要求高。

该技术适用于所有硫酸盐法制浆企业。

### 3.1.7 黑液降膜蒸发技术

黑液降膜蒸发技术是黑液在蒸发器内经布膜器分配后，液膜在重力作用下沿加热管（板）向下流动，下降过程中实现黑液的蒸发浓缩。

该技术消除了静压力造成的温度损失，同时发挥了液膜蒸发的特点，传热系数高，蒸发强度大，不容易结垢。

该技术适用于所有硫酸盐法制浆企业。

### 3.1.8 高浓黑液蒸发及燃烧技术

高浓黑液蒸发及燃烧技术是指黑液在进碱回收炉前，通过安装超级浓缩器或结晶蒸发器，使高浓黑液中有机的固含量进一步提高后再送碱回收炉燃烧。

该技术可减少二氧化硫的排放，并具有一定的经济效益。

该技术可用于所有硫酸盐法制浆企业。

### 3.1.9 污冷凝水汽提及回用技术

污冷凝水汽提技术是通过蒸汽汽提使污冷凝水中的恶臭气体及有机物分离出来，处理后的冷凝水可回用于生产。

该技术可减少工厂新鲜水的消耗量，减少废水处理系统的有机污染负荷，并减少臭气的排放。

该技术适用于所有硫酸盐法制浆企业。

### 3.1.10 高效筛选及浆渣精磨技术

高效筛选及浆渣精磨技术是利用密度及尺寸的不同采用锥形除渣器及压力筛将浆料与杂质分离，锥形除渣器分离出的砂石等重质杂物排出系统，而压力筛分离出来的纤维束送浆渣处理系统，经精磨后再转化为纤维返回制浆线。



该技术通过合理流程布局，可以有效提高纤维的利用率，减少固体废物的产生，且减少废水中的 SS。

该技术适用于所有化学机械法制浆企业。

### 3.1.11 高效洗涤和流程控制技术

高效洗涤和流程控制是采用辊式洗浆机、双辊压榨洗浆机或螺旋压榨机通过置换压榨等作用分离浆中的溶解性有机物，提高纸浆的洁净度，降低后续漂白药品的消耗；同时，通过改进洗涤措施，降低洗涤用水量，并提高洗涤废水中有机物浓度，减少洗涤损失。

该技术主要与漂白化学热磨机械制浆(BCTMP)有关，BCTMP 浆的洗涤比化学浆的洗涤难度稍高，需要更大的洗涤设备能力。但通常 BCTMP 浆对提取率的要求较低，通常为 65%~70%。

该技术适于所有的漂白化学热磨机械浆生产企业。

## 3.2 水污染治理技术

### 3.2.1 一级处理技术

#### 3.2.1.1 过滤技术

过滤技术是采用一定网目的过滤设施将废水中的细小纤维等 SS 分离出来，实现废水的初级净化。该技术通常采用的设施为斜筛。

该技术适用于 SS 浓度较高废水的一级处理，操作简单，投资运行成本低。

#### 3.2.1.2 重力沉降技术

重力沉降技术是借助重力作用，使密度比废水大的 SS 从废水中沉降下来，从而实现与水分离。该技术常用的设备为沉淀池。

该技术成本低，但占地面积较大，该技术适用于废水中含 SS 含量较高废水的一级处理。

#### 3.2.1.3 气浮技术

气浮技术是利用空气在一定的压力下溶解于水中产生高度分散的微小气泡来吸附水中的细小 SS，使其随气泡一起上浮到水面而加以分离的一种处理方法。目前在一级处理应用比较广泛的是超效浅层气浮。超效浅层气浮能有效降低难降解、不溶于水的  $\text{COD}_{\text{Cr}}$ ，其  $\text{COD}_{\text{Cr}}$  去除率可达 70%以上，色度去除率大于 80%。

该技术的运行成本主要在于电耗，如加药气浮，还会有药剂成本，同时也会产生含金属盐的污泥。

该技术适用于所有硫酸盐法制浆企业和化学机械法制浆企业废水的一级或三级处理。

#### 3.2.1.4 混凝沉淀技术

混凝沉淀技术是通过投加絮凝剂，使水体中的 SS、胶体及分散颗粒在分子力的作用下生成絮状体沉淀从水体中分离。常用的絮凝剂可分为无机和有机两大类。无机絮凝剂主要有铝盐和铁盐，如硫酸铝、硫酸亚铁和三氯化铁等。有机絮凝剂主要为人工合成的高分子物质，如聚丙烯酰胺和聚丙烯酸钠等。

该技术在废水一级处理中对 SS 有很好的去除效果，但是絮凝剂加入量太大会对后续生化处理有不利影响，同时也会产生含金属盐的污泥。

该技术适用于所有硫酸盐法制浆企业和化学机械法制浆企业废水的一级或三级处理。

### 3.2.2 二级处理技术

#### 3.2.2.1 厌氧生物处理技术

##### 3.2.2.1.1 厌氧膨胀颗粒污泥床（EGSB）技术

厌氧膨胀颗粒污泥床技术是指污水通过水泵提升到厌氧反应器的底部，使废水与高浓度的厌氧污泥充分接触和传质，将废水中的有机物降解，产生的沼气进入三相分离器内部通过管道排出，废水分离沉淀后排出，污泥则在分离区沉淀浓缩并回流到三相分离器的下部。

该技术具有容积负荷高、出水效果好等优点；但耐冲击力较差。

该技术适用于所有化学机械法制浆企业废水的第一段生物处理。

##### 3.2.2.1.2 内循环厌氧反应器（IC）技术

内循环厌氧反应器技术是一种高效的多级内循环反应器，技术的核心是借助反应器内所产沼气的提升作用实现内循环，达到强化过程传质、提高基质转化效率的作用。废水基质浓度愈大、沼气产生量愈大、内循环作用愈强、传质过程愈强烈、基质转化效率愈高。

该技术具有布水均匀、容积负荷高、抗冲击能力强，出水效果好、占地少的特点，特别适用于高浓度有机废水的处理。

该技术适用于所有化学机械法制浆企业废水的第一段生物处理。

##### 3.2.2.2 好氧生物处理技术

好氧生物处理技术是利用悬浮生长的好氧微生物絮体，通过生物降解来去除废水中有机物的方法。常用的处理工艺包括：传统活性污泥法、改良式活性污泥法、序批式活性污泥（SBR）法、氧化沟、百乐克（BIOLAK）工艺等。目前应用较为广泛的是氧化沟工艺及改良式活性污泥法。

该技术可有效降低废水中可生物降解的溶解性有机物， $COD_{Cr}$  去除率可达 60% 以上， $BOD_5$  的去除率可达到 85%~90%。

该技术适用于所有硫酸盐法制浆企业中段废水的处理和化学机械法制浆企业废水的第二段生物处理。

### 3.2.3 三级处理技术

#### 3.2.3.1 化学絮凝技术

通常待处理废水中多为带有负电荷的胶体颗粒，当向废水中加入铝盐、铁盐及阳离子型聚合物时，它们的水解产物与废水中的胶体互相吸引或吸附，导致颗粒的相互聚集，从而破坏了胶体系统的稳定性而从废水中分离出来。

该技术可进一步去除一部分不可生物降解的有机污染物，根据混凝化学品的添加量不同， $COD_{Cr}$  去除率在 40%~65%。缺点是运行成本较高，且需要加入大量的化学药品，同时也会产生金属盐含量很

高的污泥。

该技术适用于所有硫酸盐法制浆及化学机械法制浆企业废水生物处理出水的深度处理。

### 3.2.3.2 高级氧化技术

高级氧化技术又称为深度氧化技术，以产生具有强氧化能力的羟基自由基( $\cdot\text{OH}$ )为特点，在一定的反应条件下，使大分子难降解有机物氧化成低毒或无毒的小分子物质。

该技术处理后废水中  $\text{COD}_{\text{Cr}}$  去除率大于 80%，色度的去除率大于 80%。

该技术适用于所有硫酸盐法制浆及化学机械法制浆企业废水生物处理出水的深度处理。

## 3.3 固体废物综合利用及处理处置技术

### 3.3.1 白泥烧制石灰回用技术

木材制浆过程碱回收车间产生的白泥经石灰窑烧制重新生成石灰（碳酸钙转化为氧化钙）用于碱回收消化工段。

该技术适用于木材硫酸盐法制浆企业碱回收白泥的处理及回用。

### 3.3.2 填埋技术

填埋技术分为单独填埋和混合填埋，固体废物填埋前必须经过脱水工序，如果是普通脱水工艺，脱水后含水率约为 70%，必须加入填充剂才能达到固体废物填埋所需要的力学指标，添加剂的加入缩短了填埋场的寿命。如果采用高干度脱水填埋工艺，含水率达到 60%后可以直接填埋。固体废物填埋方法的选择取决于填埋场地的特性及固体废物的含水量。

该技术适用于木材硫酸盐法制浆企业中锅炉燃烧产生的炉灰，碱回收车间苛化工段产生的绿泥、白泥和石灰渣，废水处理产生的污泥（初沉池的砂石、二沉池产生的剩余生物污泥及化学污泥），辅助锅炉产生的灰渣等固体废物的处置。

### 3.3.3 生物质利用技术

木材制浆过程中产生的树皮和木屑等木材残留物，以及制浆过程中筛选工段产生的节子及浆渣；废水处理格栅截留的富含纤维的污泥；以上固体废物均为富含纤维的固体废物，具有较高的热值。经过简单的处理或者可直接在辅助锅炉中焚烧产生蒸汽及热能。

该技术适用于木材硫酸盐法制浆企业有机固体废物的处理。

### 3.3.4 制备有机肥技术

木材硫酸盐法制浆过程产生的树皮、木屑、节子、浆渣及水处理活性污泥等有机固体废物经好氧堆肥处理后可作为林场有机肥料。

该技术适用于木材硫酸盐法制浆企业及化学机械法制浆企业。

### 3.3.5 生产纸板或纤维板技术

筛选净化分离出的可利用浆渣、进水处理系统前细格栅截留的细小纤维、及初沉池的初级污泥经单

独的处理系统处理后，可用于配抄瓦楞原纸、纸板芯层及纤维板等。

该技术适用于木材硫酸盐法制浆企业及化学机械法制浆企业。

### 3.4 大气污染治理技术

#### 3.4.1 碱回收炉废气湿法涤气技术

碱回收炉废气湿法涤气技术是指在碱回收炉上安装废气涤气器，并通过涤气装置中的碱性液体吸收和除去碱回收炉产生的二氧化硫。

该技术对二氧化硫气体去除率通常可大于 90%。

该技术适用于未采用高浓黑液蒸发及燃烧技术的硫酸盐法制浆企业。

#### 3.4.2 臭气碱回收炉中焚烧技术

臭气碱回收炉焚烧技术是指将收集起来的高低浓度臭气引入到碱回收炉中统一进行焚烧处理，去除污染物。

该技术可消除臭气污染，还可以减少制浆过程的硫损失。

该技术适用于所有硫酸盐法制浆企业。蒸煮和黑液蒸发工段收集的高浓臭气直接焚烧处置，黑液及白液处理、纸浆洗涤等工段形成的大量低浓臭气可以用管道收集后，通过鼓风机输送到碱回收锅炉中作为二次风和三次风而进行焚烧。

#### 3.4.3 臭气石灰窑焚烧技术

高浓恶臭气石灰窑焚烧技术是指将收集起来的高低浓臭气作为二级空气引入到石灰窑中统一进行焚烧处理，去除污染物。

该技术不需要额外的燃烧炉，臭气中的硫可在石灰窑中被吸收，从而减少二氧化硫的排放。

该技术适用于所有硫酸盐法制浆企业，但对于现有制浆企业，通过改造实现对低浓臭气的收集和处理存在一定的困难。

#### 3.4.4 臭气燃烧火炬技术

臭气燃烧火炬技术是指在臭气放空管道头部安装火炬燃烧器，在火炬周围布置长明灯（点火时采用液化气辅助燃烧）处理蒸煮、洗涤、蒸发等工序中产生的恶臭气体。当臭气从火炬头放空时，长明灯在火炬头顶形成一道火焰屏障，臭气中的可燃物遇到高温火焰将被氧化。

该技术具有结构及操作简单，臭气去除效率较高的特点；但会消耗一定量的液化气，而且不能有效回收硫，单独使用臭气燃烧火炬技术将造成二氧化硫排放量增加。

该技术适用于所有硫酸盐法制浆企业，可单独使用，也可作为其他臭气处理技术的辅助技术。

#### 3.4.5 辅助锅炉排放气体的控制技术

辅助锅炉排放水平与现场条件有很大的关系（例如，燃料类型、能量需求、是否发电）。对于较小的锅炉，只适用以合理的成本使用低硫燃料和燃烧技术，而对于较大的锅炉，多采用静电除尘或涤气器等控制技术。

该技术适用于所有硫酸盐法制浆企业及化学机械法制浆企业。

### 3.4.6 厌氧沼气的收集及处理技术

废水厌氧生物处理过程是化学机械法制浆过程中废气可采用配有高效分离器的密闭式厌氧反应器，通过上部的气液分离器及相应的管道将沼气送脱硫装置脱硫后作为锅炉燃料。

该技术避免废水厌氧处理中产生的臭气污染，且可回收热能。

该技术适用于采用废水厌氧处理技术的所有化学机械法制浆企业。

### 3.4.7 电除尘技术

电除尘技术是灰尘尘粒通过高压静电场时与电极间的正负离子和电子发生碰撞而带电，带上电子和离子的尘粒在电场作用下向异性电极运动并积附在异性电极上通过振打等方式使电极上的灰尘落入收集灰斗中，实现除尘。

该技术具有收尘效率高、处理烟气量大、使用寿命长、维修费用低等优点。

该技术适用于所有硫酸盐法制浆企业的辅助锅炉、碱回收炉及石灰窑烟气粉尘的治理。

## 3.5 噪声防治技术

由振动、摩擦、撞击等引起的机械噪声，通常采取减振、隔声措施，如对设备加装减振垫、隔声罩等。也可采用将某些设备传动的硬件改为软件连接等，使高噪声设备变为低噪声设备等措施。设备车间可以采取吸声和消声等降噪措施。

由空气柱振动引发的空气动力性噪声，通常采取安装消声器的措施。

## 3.6 污染防治新技术

### 3.6.1 黑液气化技术

黑液气化技术是通过在气化室里气化黑液中的有机物，得到纯净、易燃、富含氢的裂解气体。裂解气体将在第二阶段的燃烧炉内燃烧，用于发电和生产蒸汽，或者用作进一步加工成化学品的原料，如甲醇。该技术适用于木材硫酸盐法制浆企业的黑液处理。

### 3.6.2 生物助漂技术

生物助漂技术是指利用生物酶（主要是木聚糖酶）对未漂纸浆进行预处理，通过降解其中的残余木聚糖来提高纸浆的可漂性（以纸浆卡伯值、黏度和白度的变化作为衡量的方法），降低漂白过程的化学品用量，有利于实现 ECF 漂白，从而降低或消除漂白过程中 AOX（包含二噁英）的产生。该技术适用于木材硫酸盐法制浆企业的纸浆漂白过程。

### 3.6.3 化机浆废液蒸发碱回收技术

化机浆废液经澄清器除去 SS 后，在蒸发站蒸发浓缩至浓度高于 45%，再通过碱回收炉中焚烧，回收热能及化学品。废液蒸发后剩余的出水可直接用于制浆。

目前采用的增浓技术主要有两种，一种为传统多效蒸发系统，另一种是二次蒸汽再压缩蒸发系统。碱回收方式也是有两种，一种为浓度达 45%以后再经强制循环超浓缩技术使浓度达到 65%直接送碱回收炉焚烧回收热能和化学品，另一种是与化学浆黑液混合蒸发浓缩到 45%以上送碱回收炉焚烧回收热能和化学品。

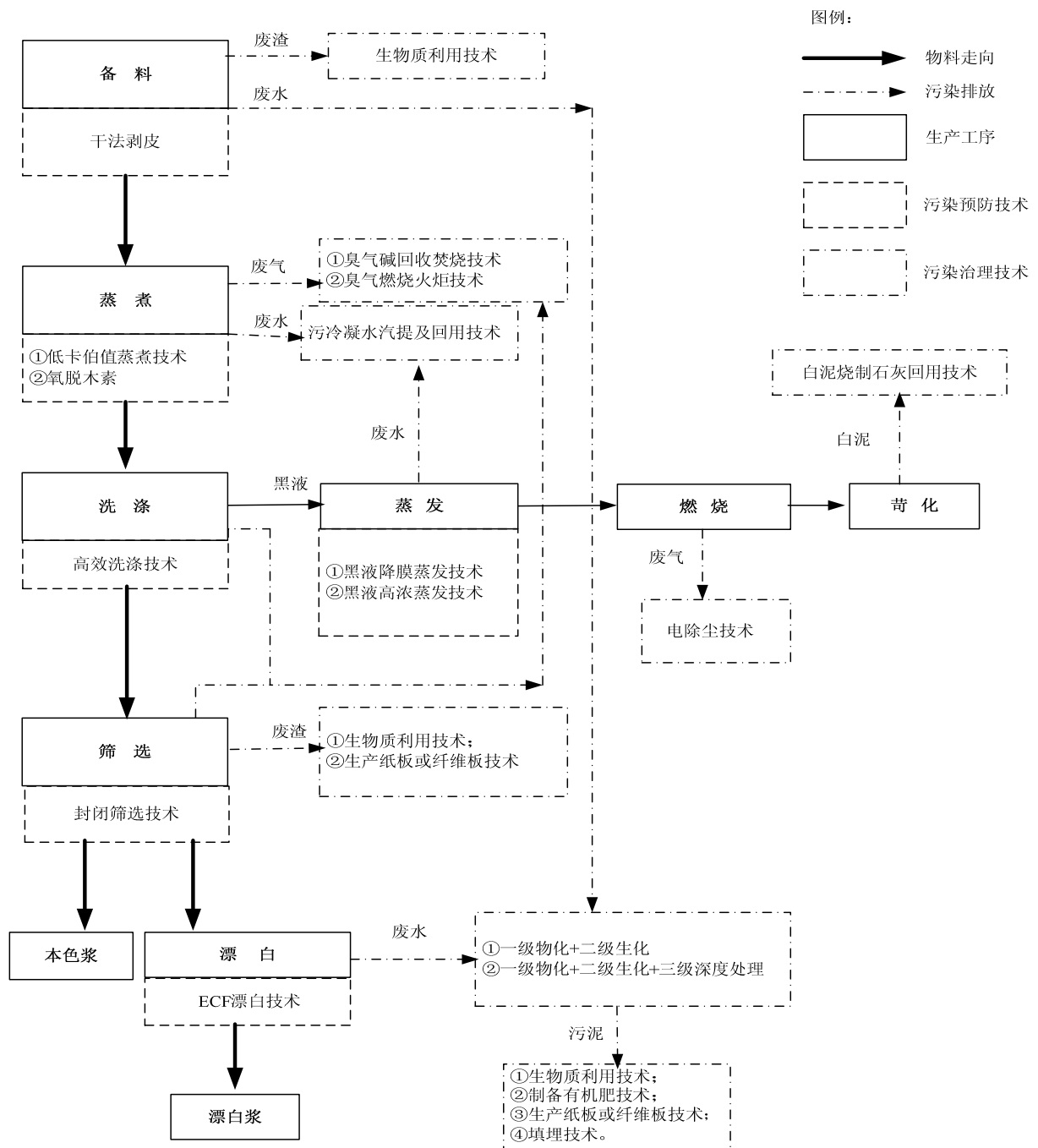
该技术适用于化学机械法制浆废液的处理。

#### 4 化学法制浆工艺污染防治可行技术

##### 4.1 污染防治可行技术概述

按整体性原则，从设计时段的源头污染预防到生产时段的污染防治，依据生产工序的产污节点和技术经济适宜性，确定可行技术组合。

木材化学法制浆工艺污染防治可行技术组合见图 3。



注：木材化学制浆工艺主要为硫酸盐法。

图 3 木材化学法制浆工艺污染防治可行技术组合

#### 4.2 工艺过程污染预防可行技术

木材化学法制浆工艺过程污染预防可行技术如表 2 所示。

表 2 木材化学法制浆工艺过程污染预防可行技术

可行技术	主要技术指标	技术经济适用性
干法剥皮技术	剥皮段 COD <sub>Cr</sub> 负荷比湿法剥皮可减少约 90%。	吨浆节水 3~10m <sup>3</sup> , 所有硫酸盐法制浆

		企业
低卡伯值蒸煮技术	在蒸煮或氧脱木素过程中,纸浆的卡伯值每降低一个单位,漂白过程中释放的 COD <sub>Cr</sub> 将减少约 2kg/ADt。	新建硫酸盐法制浆企业
纸浆高效洗涤技术+封闭筛选技术	传统鼓式真空洗浆机洗涤损失约为 5~8kgCOD <sub>Cr</sub> /ADt,而对于由双辊洗浆机组成的现代化洗浆系统,损失约为 5kgCOD <sub>Cr</sub> /ADt,且剩余的物 质都被吸附在纤维表面或腔中。最后纸浆浓度从大约 10~15%提高到 25~35%,黑液的提取率可以达到 96~98%。	所有硫酸盐法制浆企业
氧脱木素技术	氧脱木素通常采用一段或两段氧脱木素,脱木素率可达 40~60%。可减少约 50%的漂白 COD <sub>Cr</sub> 排放负荷。	所有硫酸盐法制浆企业
无单质氯漂白技术	显著降低废水中 AOX 的排放。当 ClO <sub>2</sub> 取代度达到 50%时, AOX 的排放量可降低 50%以上。	所有硫酸盐法制浆企业。现有采用含氯漂白工艺的制浆厂改造为 ECF 工艺时,应升级二氧化氯发生器,以满足二氧化氯用量增大的需求。
黑液降膜蒸发技术	较小的温差具有较高的传热系数,可以采用多至 7 效的蒸发站,从而降低单位蒸发水量的蒸汽消耗量。合理设计可使黑液出效浓度达 65%左右,增加碱回收蒸发浓缩过程的稳定运行性能,有效减少停机清洗等引发的排放。	从投资成本上来讲,规模小于 250TDS/d,宜采用板式降膜蒸发器;规模大于 250TDS/d,宜采用管式降膜蒸发器。所有硫酸盐法制浆企业。
高浓黑液蒸发及燃烧技术	在常规蒸发之后,浓黑液中固含量约为 65%。通过安装超级浓缩器或结晶蒸发器,固含量最高可达 80%;蒸汽产量增加 7%,固形物浓度每增加 5%,蒸汽产量增加 2%以上。 碱回收锅炉的硫排放可降低到 0.1~0.3kg/ADt 纸浆的水平。	所有硫酸盐法制浆企业
污冷凝水汽提及回用技术	污冷凝水汽提塔可以是单独的设备,也可以是蒸发设备的组成部分。前者需要新鲜蒸汽,后者可以使用蒸发器产生的二次蒸汽。不过,对于汽提系统产生含有恶臭气体的蒸汽,需要进行热氧化,在碱回收炉、石灰窑、辅助锅炉以及单独的臭气焚化炉即可实现。	得到 A 级冷凝水(COD <sub>Cr</sub> <400mg/L)用于洗浆, B 级冷凝水(COD <sub>Cr</sub> <1500mg/L)用于苛化段石灰渣和白泥洗涤,减少清水用量。所有硫酸盐法制浆企业

### 4.3 水污染治理可行技术

#### 4.3.1 一级处理技术

##### 4.3.1.1 过滤技术

###### 4.3.1.1.1 可行工艺参数

滤网的网孔为 80 目左右。

###### 4.3.1.1.2 污染物削减和排放

该技术对 SS 的去除率为 20%~40%, COD<sub>Cr</sub> 的去除率为 15%~30%, BOD<sub>5</sub> 的去除率为 5%~10%。

###### 4.3.1.1.3 二次污染及防治措施

截留的细小纤维可以用于生产纸板或纤维板。

###### 4.3.1.1.4 技术经济适用性

该技术适用于木材制浆企业废水的预处理。



#### 4.3.1.2 重力沉降技术

##### 4.3.1.2.1 可行工艺参数

初沉池表面负荷  $0.8\sim 1.2\text{m}^3/(\text{m}^2\cdot\text{h})$ ，水力停留时间  $2.5\sim 4.0\text{h}$ 。

##### 4.3.1.2.2 污染物削减和排放

该技术对 SS 的去除率为  $40\%\sim 55\%$ ， $\text{COD}_{\text{Cr}}$  的去除率为  $15\%\sim 30\%$ ， $\text{BOD}_5$  的去除率为  $5\%\sim 20\%$ 。

##### 4.3.1.2.3 二次污染及防治措施

产生的污泥定期排放，并与后续处理产生的污泥一并经脱水处理后，进行焚烧、堆肥或填埋等安全处置。

##### 4.3.1.2.4 技术经济适用性

该技术适用于新建及现有木材制浆企业中 SS 浓度较高废水的一级处理。

#### 4.3.1.3 气浮技术

##### 4.3.1.3.1 可行工艺参数

采用普通气浮时，气水接触时间  $30\sim 100\text{s}$ ，表面负荷  $5\sim 8\text{m}^3/(\text{m}^2\cdot\text{h})$ ，水力停留时间  $20\sim 35\text{min}$ 。采用浅层气浮时，宜采用有效水深  $500\sim 700\text{mm}$ ，池内水力停留约  $3\sim 5\text{min}$ 。

##### 4.3.1.3.2 污染物削减和排放

该技术对 SS 去除率为  $70\%\sim 85\%$ ， $\text{COD}_{\text{Cr}}$  去除率为  $30\%\sim 50\%$ ， $\text{BOD}_5$  的去除率  $25\%\sim 40\%$ 。

##### 4.3.1.3.3 二次污染及防治措施

产生的初沉污泥纤维含量较高，常用于纸板或纤维板的生产。若用于废水三级处理，由于该部分污泥金属盐含量较高，通常采取半干化脱水后进行混合焚烧或安全填埋措施。

##### 4.3.1.3.4 技术经济适用性

该技术适用于木材制浆厂废水的一级处理。

#### 4.3.1.4 混凝沉淀技术

##### 4.3.1.4.1 可行工艺参数

混凝沉淀池混合区平均速度梯度  $G$  值  $300\sim 600\text{s}^{-1}$ ，混合时间  $30\sim 120\text{s}$ ，反应区平均速度梯度  $G$  值  $30\sim 60\text{s}$ ，反应时间  $5\sim 20\text{min}$ ，分离区表面负荷  $1.0\sim 1.5\text{m}^3/(\text{m}^2\cdot\text{h})$ ，水力停留时间  $2.0\sim 3.5\text{h}$ 。

##### 4.3.1.4.2 污染物削减和排放

SS 去除率为  $80\%\sim 90\%$ ，该技术对  $\text{COD}_{\text{Cr}}$  的去除率为  $30\%\sim 50\%$ ， $\text{BOD}_5$  的去除率为  $10\%\sim 20\%$ 。

##### 4.3.1.4.3 二次污染及防治措施

产生的初沉污泥纤维含量较高，常用于纸板或纤维板的生产。

##### 4.3.1.4.4 技术经济适用性

该技术适用于木材制浆企业废水的一级处理。

#### 4.3.2 二级处理技术

##### 4.3.2.1 好氧生物处理技术

##### 4.3.2.1.1 可行工艺参数

常规的好氧生物处理技术均可用于木材制浆废水的处理，通常污泥负荷在  $0.15\text{kgBOD}_5/\text{kgMLSS}\cdot\text{d}$  以下，且水力停留时间为  $12\sim 32\text{h}$ 。氧化沟、改良活性污泥法两项工艺的可行工艺参数见表 3。

表 3 好氧生物处理可行工艺参数

好氧单元处理工艺	污泥浓度 gMLSS/L	污泥负荷 kgBOD <sub>5</sub> /kgMLSS·d	容积负荷 kgBOD <sub>5</sub> /m <sup>3</sup> ·d	水力停留 时间 h	污泥回流 比%	污泥沉降 比%	泥龄 d
氧化沟	3.0~6.0	0.1~0.3	0.4~1.2	15~32	60~120	50~80	18~25
完全混合曝气 <sup>(1)</sup>	2.5~6.0	0.15~0.4	0.5~1.5	12~30	100~150	30~80	12~20

注：（1）带选择区的完全混合曝气和两段生化处理的后段，其容积负荷按完全曝气池工艺选取。

#### 4.3.2.1.2 污染物削减和排放

SS 去除率 70%~85%，COD<sub>Cr</sub> 去除率约为 60%~80%，BOD<sub>5</sub> 去除率约为 80%~90%。

#### 4.3.2.1.3 二次污染及防治措施

好氧系统产生的污泥通常采用填埋处理，但对周边环境造成二次污染；活性污泥可用于堆肥或干化后焚烧。

#### 4.3.2.1.4 技术经济适用性

该技术对废水中可生化降解的有机污染物具有很好的去除效果，且处理成本低，适用于经一级处理后木材制浆废水的处理。

### 4.3.3 三级处理技术

#### 4.3.3.1 化学絮凝技术

##### 4.3.3.1.1 可行工艺参数

沉淀区表面负荷宜为 0.8~1.5 m<sup>3</sup>/(m<sup>2</sup>·h)，停留时间 2.5~4h，排放的污泥含水率 97%~98%。

##### 4.3.3.1.2 污染物削减和排放

SS、COD<sub>Cr</sub>、BOD<sub>5</sub> 的去除率分别为 70%~85%、50%~75%、40%~50%，出水 COD<sub>Cr</sub>、BOD<sub>5</sub>、SS 分别约为 80mg/L、10mg/L、30mg/L。这主要取决于絮凝剂的种类及用量。

##### 4.3.3.1.3 二次污染及防治措施

由于该部分污泥金属盐含量较高，且热值较低，目前通常采取脱水技术，干度达到 40%以上进行安全填埋。

##### 4.3.3.1.4 技术经济适用性

该技术适用于木材制浆企业废水二级生化处理后的强化处理。

#### 4.3.3.2 高级氧化技术

##### 4.3.3.2.1 可行工艺参数

反应 pH 为 3~4，双氧水与硫酸亚铁的投加比例根据废水水质适当调整，反应时间约为 40 min。

##### 4.3.3.2.2 污染物削减和排放

COD<sub>Cr</sub>、BOD<sub>5</sub>、SS 的去除率可达到 80%~90%、20%~50%、10%~20%，出水 COD<sub>Cr</sub>、BOD<sub>5</sub>、SS 浓度分别达到约 80mg/L、10mg/L、30mg/L。

##### 4.3.3.2.3 二次污染及防治措施

由于该部分污泥金属盐含量较高，通常采取与其他污泥混合焚烧或安全填埋措施。

##### 4.3.3.2.4 技术经济适用性

该技术适用于木材制浆厂废水二级处理后的强化处理。

#### 4.3.4 木材硫酸盐法制浆工艺水污染治理可行技术组合及排放水平

木材硫酸盐法制浆工艺水污染治理可行技术组合及排放水平见表 4。

**表 4 木材硫酸盐法制浆工艺水污染治理可行技术及排放水平**

可行技术组合	主要排放水平	技术适用性
一级物化+二级生化处理技术 (+公共污水处理系统)	COD <sub>Cr</sub> 和 SS 去除率达到 90%左右, BOD <sub>5</sub> 去除率约为 95%。 COD <sub>Cr</sub> 、BOD <sub>5</sub> 及 SS 的浓度可以降低到 300mg/L、30 mg/L 及 30 mg/L 以下。	适用于新建及现有木材制浆厂废水处理, 需送公共污水处理厂进一步处理。
一级物化+二级生化+三级处理	经三级处理后, COD <sub>Cr</sub> 、BOD <sub>5</sub> 及 SS 去除率均可达到 95%以上, 相应的浓度可以降低到 100mg/L、20 mg/L 及 30 mg/L 以下。	适用于新建及现有木材制浆厂废水处理。

#### 4.4 固体废物综合利用及处理处置可行技术

木材硫酸盐法制浆工艺固体废物综合利用及处理处置可行技术如表 5 所示。

**表 5 木材硫酸盐法制浆工艺固体废物综合利用及处理处置可行技术**

可行技术	主要技术指标	技术经济适用性
白泥烧制石灰回用技术	吨浆白泥排放量约降低 600~700kg, 可显著降低固体废物的排放。	所有木材硫酸盐法制浆企业
安全填埋技术	消除绿泥、灰渣、石灰渣、水处理污泥等固体废物的污染问题。	处理木材硫酸盐法制浆企业绿泥、灰渣、石灰渣及水处理污泥等综合利用价值低的固体废物。
制备有机肥技术	消除生化污泥等有机固体废弃物, 并实现综合利用。	所有硫酸盐法制浆企业。其肥效指标和重金属指标应满足相关标准要求。
生产纸板或纤维板技术	消除细小纤维等有机固体废弃物, 并实现综合利用。	所有硫酸盐法制浆企业。
生物质利用技术	备料过程产生的树皮、木屑以及有机污泥进行焚烧, 回收热能。	所有硫酸盐法制浆企业。

#### 4.5 大气污染治理可行技术

木材硫酸盐法制浆工艺大气污染治理可行技术如表 6 所示。

**表 6 木材硫酸盐法制浆工艺大气污染治理可行技术**

可行技术	可行技术指标	技术经济适用性
臭气在碱回收炉中焚烧技术	低浓臭气作为二次风和三次风在碱回收炉中焚烧, 几乎可以将大量低浓气体的 TRS 排放减少到零。	所有硫酸盐法制浆企业
臭气燃烧火炬技术	可以消除硫酸盐法制浆过程的高浓臭气污染。	所有硫酸盐法制浆企业, 可单独使用, 也可作为其他臭气处理技术的辅助技术。
静电除尘技术	使用旋风除尘器时, 辅助锅炉排出的烟尘浓度从 250~500mg/Nm <sup>3</sup> 降低到	所有硫酸盐法制浆企业

	100~150mg/Nm <sup>3</sup> 。采用 99.84%效率的静电除尘器，石灰窑和碱回收锅炉的烟尘排放浓度可以达到 50mg/Nm <sup>3</sup> 以下。	
--	--	--

## 5 化学机械法制浆工艺污染防治可行技术

### 5.1 污染防治可行技术概述

按整体性原则，从设计时段的源头污染预防到生产时段的污染防治，依据生产工序的产污节点和技术经济适宜性，确定可行技术组合。

化学机械法制浆工艺污染防治可行技术组合见图 4。

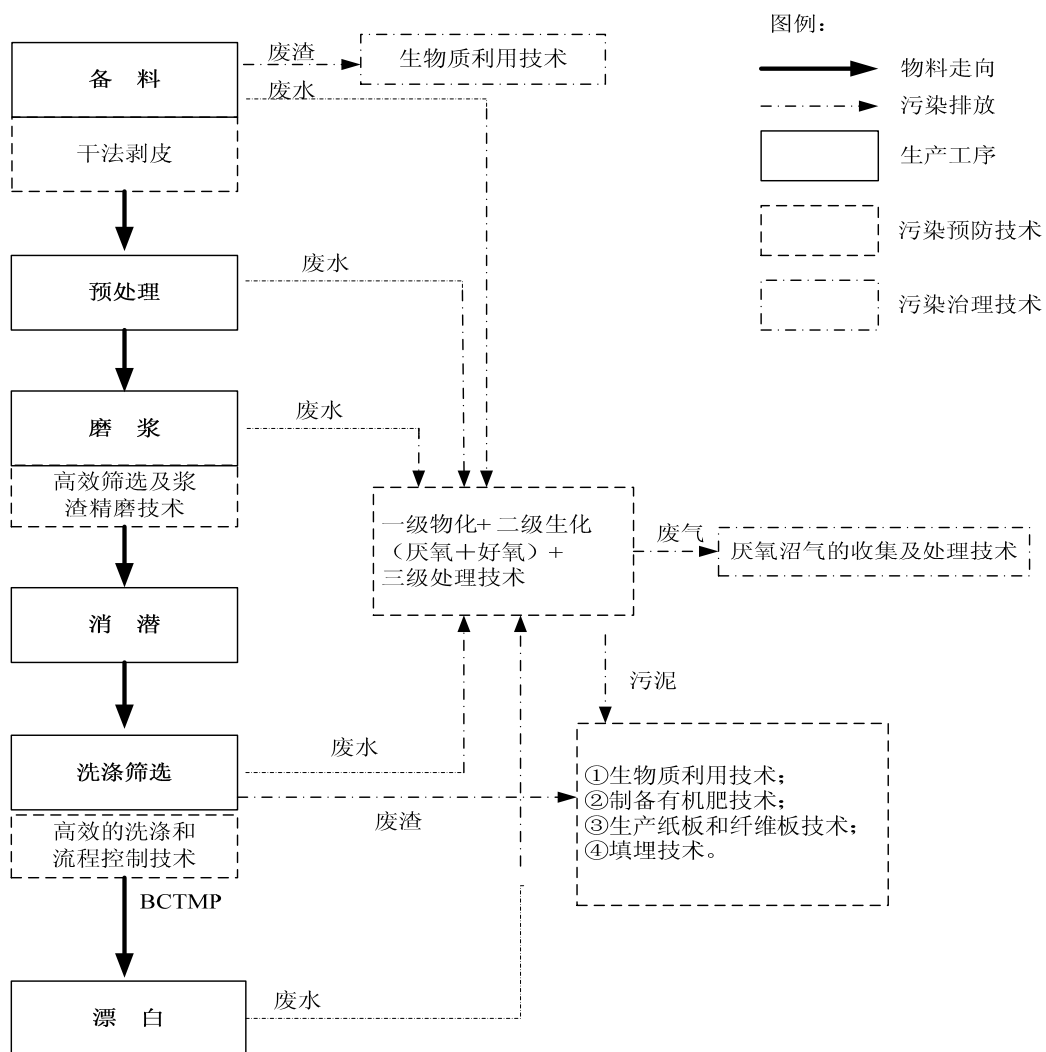


图 4 化学机械法制浆污染防治可行技术组合

## 5.2 工艺过程污染预防可行技术

化学机械法制浆工艺过程污染预防可行技术如表 7 所示。

表 7 化学机械法制浆工艺过程污染预防可行技术

可行技术	可行技术指标	技术经济适用性
干法剥皮	剥皮段 COD <sub>Cr</sub> 负荷比湿法剥皮可减少约 90%。	所有化机浆企业
高效筛选及浆渣精磨技术	一定程度上提高纤维的利用率，降低固体废物生成。减少率取决于实施改进措施前，原材料的使用效率。	所有化机浆企业
高效洗涤和流程控制技术	高效洗涤可以提高相同体积废水中有机污染物的浓度，降低在抄纸或纸板过程污染物的量，同时减少漂白药品的消耗。另外，通过该措施可以实现轻污分流，制浆废水单独进厌氧处理，降低厌氧段废水的处理量。	主要用于漂白化学热磨机械浆企业

## 5.3 水污染治理可行技术

### 5.3.1 一级处理技术

参见 4.3.1。

### 5.3.2 二级处理技术

#### 5.3.2.1 膨胀颗粒污泥床反应器

##### 5.3.2.1.1 可行工艺参数

根据进水水质投加氮磷营养物质，使进入厌氧系统的废水中 BOD<sub>5</sub>:N:P 达到(350~500):5:1。反应温度 32~35℃，污泥浓度 10~20g/L，容积负荷 10~16kgCOD<sub>Cr</sub>/m<sup>3</sup>.d，水力停留时间 6~12h，沼气产率 0.4~0.5m<sup>3</sup>/kgCOD<sub>Cr</sub>。

##### 5.3.2.1.2 污染物削减和排放

SS 的去除率在 70%~80%，COD<sub>Cr</sub> 去除率约为 50%~60%，BOD<sub>5</sub> 的去除率为 60~80%。

##### 5.3.2.1.3 二次污染及防治措施

产生的生化污泥中含有大量的厌氧微生物，可用于微生物接种；另外，还含有部分纤维及较丰富的氮、磷等营养物质，可用于制有机复合肥或进行干化焚烧。

##### 5.3.2.1.4 技术经济适用性

该技术适用于木材制浆厂废水 BOD<sub>5</sub> 浓度高于 1000mg/L 和 COD<sub>Cr</sub> 浓度高于 2000mg/L 的处理，后续需增加好氧生化处理工艺。

#### 5.3.2.2 内循环厌氧反应器

##### 5.3.2.2.1 可行工艺参数

根据进水水质投加氮磷营养物质，使进入厌氧系统的废水中 BOD<sub>5</sub>:N:P 达到(350~500):5:1。反应温度 32~35℃，污泥浓度 20~40g/L，容积负荷 10~25kgCOD<sub>Cr</sub>/m<sup>3</sup>.d，水力停留时间 6~12h，沼气产率 0.4~0.5m<sup>3</sup>/kgCOD<sub>Cr</sub>。

##### 5.3.2.2.2 污染物削减和排放

SS 的去除率 70%~80%，COD<sub>Cr</sub> 去除率 50%~60%，BOD<sub>5</sub> 的去除率 60%~80%。

##### 5.3.2.2.3 二次污染及防治措施

产生的生化污泥中含有大量的厌氧微生物，可用于微生物接种；另外，还含有部分纤维及较丰富的氮、磷等营养物质，可用于制有机复合肥或进行干化焚烧。

##### 5.3.2.2.4 技术经济适用性

该技术适用于一级处理后废水 COD<sub>Cr</sub> 浓度大于 2000 mg/L 时的处理，后续需增加好氧生化处理工艺。

### 5.3.2.3 好氧生物处理技术

参考 4.3.2.1。

### 5.3.3 三级处理技术

参考 4.3.3。

### 5.3.4 水污染治理可行技术组合及排放水平

化学机械法制浆工艺水污染治理可行技术组合及排放水平见表 8。

**表 8 化学机械法制浆水污染治理可行技术及排放水平**

可行技术组合	主要排放水平	技术经济适用性
一级物化+二级生化 (厌氧+好氧)+三级 处理	经三级处理后, COD <sub>Cr</sub> 、BOD <sub>5</sub> 及 SS 去除率 均可达到 95%以上, 浓度可以降低到 100mg/L、20 mg/L 及 30 mg/L 以下。	适用于化学机械制浆企业废水处理。(单独 制浆废水采用组合技术时, 三级处理技术 需采用高级氧化技术才可以达到本表中 排放水平。也可在三级絮凝处理后送城镇 污水处理厂进行辅助处理)。
木片洗涤废水生化处 理+制浆废液蒸发浓 缩燃烧技术	排放物仅为少量木片洗涤废水, 生化处理后 COD <sub>Cr</sub> 、BOD <sub>5</sub> 及 SS 浓度可以降低到 100mg/L、 20 mg/L 及 30 mg/L 以下, 且可以回用于木片 洗涤过程。	适用于缺水及排放敏感地区, 并采用高浓 磨浆及高度水循环的化机浆企业。

### 5.4 固体废物综合利用及处理处置可行技术

化学机械法制浆工艺固体废物综合利用及处理处置可行技术见表 9。

**表 9 化学机械法制浆工艺固体废物综合利用及处理处置可行技术**

可行技术	可行技术指标	技术经济适用性
生产纸板或纤维板技术	消除细小纤维、浆渣等有机固体废弃物的 污染。	适用于木材化学机械法制浆企业纤 维束废物的处理。
生物质锅炉技术	备料过程产生的树皮、木屑以及有机污 泥进行焚烧, 回收热能。	适用于木材化学机械法制浆企业

### 5.5 大气污染防治可行技术

化学机械法制浆工艺大气污染防治可行技术见表 10。

**表 10 化学机械法制浆工艺大气污染防治可行技术**

可行技术	可行技术指标	技术经济适用性
辅助锅炉排放控制技术	降低 SO <sub>2</sub> 的排放, 排放浓 度控制在 50mg/m <sup>3</sup> 以下。	对于较小的锅炉, 只适用于以合理的成本使用低硫燃 料和燃烧技术; 对于较大的锅炉, 宜优先采用设有静 电除尘或涤气器等技术措施。
厌氧沼气的收集及处理技术	既消除臭气污染, 又实现 热能回收	采用废水厌氧处理技术的新建和现有化机浆企业。

注: 企业自备电厂参照《燃煤电厂污染防治可行技术指南(试行)》执行。

## 6. 技术应用中的注意事项

- (1) 建立健全各项数据记录和生产管理制度;
- (2) 加强操作运行管理, 建立并执行岗位操作规程, 制定应急预案, 定期对员工进行技术培  
训和应急训练;
- (3) 合理使用设备, 加强设备的维护和维修管理, 保证设备正常运转;

- (4) 按要求设置污染源标志，重视污染物的检测和计量管理工作，定期进行全厂物料平衡测试；
- (5) 持续开展清洁生产，导入健康安全环境管理体系；
- (6) 优化制浆生产线，提高洗选能力，提高浆中的废渣杂质去除率，并在保证质量的前提下提高产量，提高制浆效率，降低水、电、汽和药品的消耗，减少生产过程中的污染；
- (7) 调峰用电、避开高峰用电，稳定制浆生产，节约用电；
- (8) 大功率电机使用变频调速控制，避免选用超规格的泵和风机等导致的能源浪费，降低电耗；
- (9) 及时冲刷滤网，保持网面畅通，提高滤液提取率；
- (10) 在设备停机或换网时回收瞬间排放的良浆，减少纤维流失；
- (11) 将回路中的工艺水精确分离并逆流以减少清水使用量；
- (12) 新建或改建企业尽可能实现废水的封闭循环利用；
- (13) 定期对主要设备（包括：提升水泵、气浮设备、曝气系统）进行检查与维修；
- (14) 定期监测系统运行指标，包括：进出水化学需氧量、悬浮物、生化需氧量等指标；
- (15) 新改扩建企业及现有重点造纸企业应建设废水治理设施中控系统，保证设施的正常运转；
- (16) 定期分析初沉池污泥的含水率等指标，实现污泥中纤维的回用；
- (17) 定期分析污水处理站污泥特征，优化药剂的添加；
- (18) 按环保部门要求安装在线监控设备，并对在线监控设备定期进行保养、维护和校正，保证设备正常运行；
- (19) 设备选型时选择低噪声设备，控制噪声源强；
- (20) 定期检查隔声罩密封性、隔声装置、减震器的隔声效果；
- (21) 对于车间厂房采取吸声、消声的措施，一方面在内部墙面、地面及顶棚采用涂布吸声涂料，吊装吸声板等消声措施，另一方面从围护结构，如墙体、门窗上设计采用隔声较好的建筑材料，或者减少窗门面积以减低透声量，降低车间厂房内的噪声对外部的影响。通常材料的隔声效果可达到 15~40dB。