



中华人民共和国国家标准

GB/T 14684—2022

代替 GB/T 14684—2011

建设用砂

Sand for construction

2022-04-15 发布

2022-11-01 实施



国家市场监督管理总局
国家标准化管理委员会

发布

目 次

前言	Ⅲ
引言	V
1 范围	1
2 规范性引用文件	1
3 术语和定义	1
4 分类与类别	2
5 总体要求	3
6 技术要求	3
7 试验方法	6
8 检验规则	29
9 标志、储存和运输	30

前 言

本文件按照 GB/T 1.1—2020《标准化工作导则 第1部分：标准化文件的结构和起草规则》的规定起草。

本文件代替 GB/T 14684—2011《建设用砂》，与 GB/T 14684—2011 相比，除结构调整和编辑性改动外，主要技术变化如下：

- a) 更改了天然砂的定义(见 3.1,2011 年版的 3.1)；
- b) 更改了机制砂的定义(见 3.2,2011 年版的 3.2)；
- c) 增加了混合砂的术语和定义(见 3.3)；
- d) 增加了片状颗粒的术语和定义(见 3.9)；
- e) 更改了亚甲蓝值的定义(见 3.12,2011 年版的 3.10)；
- f) 更改了砂的分类(见 4.1,2011 年版的 4.1 和 4.2)；
- g) 更改了 I 类砂的颗粒级配技术要求(见 6.1,2011 年版的 6.1)；
- h) 更改了石粉含量和泥块含量的技术要求(见 6.2 和 6.3,2011 年版的 6.2)；
- i) 更改了有害物质的技术要求(见 6.4,2011 年版的 6.3)；
- j) 增加了 I 类砂的片状颗粒含量技术要求(见 6.7)；
- k) 更改了碱骨料反应的技术要求(见 6.10,2011 年版的 6.6)；
- l) 更改了泥块含量的试验方法(见 7.6,2011 年版的 7.6)；
- m) 更改了氯化物含量检测方法(见 7.11,2011 年版的 7.11)；
- n) 增加了片状颗粒含量的检测方法(见 7.15)；
- o) 增加了机制砂碱-碳酸盐反应试验方法(见 7.19.4)；
- p) 更改了出厂检验和型式检验项目(见 8.1.1 和 8.1.2,2011 年版的 8.1.1 和 8.1.2)；
- q) 更改了组批规则(见 8.2,2011 年版的 8.2)。

本文件由中国建筑材料联合会提出并归口。

本文件起草单位：中国砂石协会、北京建筑大学、湖州新开元碎石有限公司、甘肃华建新材料股份有限公司、中国水利水电第八工程局有限公司、世邦工业科技集团股份有限公司、北方重工集团有限公司、江苏山宝集团有限公司、福建南方路面机械股份有限公司、河南黎明重工科技股份有限公司、中国葛洲坝集团易普力股份有限公司、南昌矿机集团股份有限公司、宏大爆破工程集团有限责任公司、枣庄鑫金山智能装备有限公司、中国建筑科学研究院有限公司、中国铁道科学研究院集团有限公司、北京华夏建龙矿业科技有限公司、重庆市涪陵区大业建材有限公司、重庆光成建材有限公司、中交二公局第三工程有限公司、淄博大力矿山机械有限公司、西安公路研究院有限公司、上海市建筑科学研究院有限公司、浙江华荣建材控股有限公司、宁波市路通水泥制品有限公司、北京科技大学、同济大学、河北省建筑科学研究院有限公司、重庆砼磊混凝土有限公司、中国水利水电第九工程局有限公司、中国铁建重工集团股份有限公司、重庆市睿拓建材有限公司、浙江地质矿业投资有限公司、兰溪市博丰矿产资源开发有限公司、广东东升实业集团有限公司、广东磊蒙智能装备集团有限公司、郑州一帆机械设备有限公司。

本文件主要起草人：李飞、胡幼奕、宋少民、姚金根、周永祥、姚利君、陈敬收、杨晓东、李顺山、吕剑、王建忠、刘飞香、周宇、孙健、周文娟、刘娟红、蒋正武、李化建、赵婧、张朋、缙海荣、杨松科、王宇翔、周建华、赵萌、谢守冬、孙中岩、王小伦、李兵、徐鹏、唐军、付士峰、张广田、杨聪俐、张先余、王军、刘亮、沈玉、石玉山、

章伟、刘兴、杨安民、张宏强。

本文件及其所代替文件的历次版本发布情况为：

- 本文件于 1993 年首次发布,2001 年第一次修订,2011 年第二次修订；
- 本次为第三次修订。



引 言

本文件的发布机构提请注意,声明符合本文件时,可能涉及 7.15 与一种混凝土机制砂片状颗粒含量测定方法相关的专利的使用。

本文件的发布机构对于该专利的真实性、有效性和范围无任何立场。

该专利持有人已向本文件的发布机构承诺,他愿意同意在公平、合理、无歧视基础上,免费许可任何组织或者个人在实施本文件时实施专利。专利相关信息可以通过以下联系方式获得:

专利持有人姓名:北京建筑大学、北京科技大学

地址:100044 北京市西城区展览馆路 1 号

联系人:宋少民

联系电话:13911455983

请注意除上述专利外,本文件的某些内容仍可能涉及专利。本文件的发布机构不承担识别专利的责任。

建设用砂

1 范围

本文件规定了建设用砂的分类与类别,总体要求,技术要求,试验方法,检验规则,标志、储存和运输。

本文件适用于建设工程中水泥混凝土及其制品和普通砂浆用砂。

2 规范性引用文件

下列文件中的内容通过文中的规范性引用而构成本文件必不可少的条款。其中,注日期的引用文件,仅该日期对应的版本适用于本文件;不注日期的引用文件,其最新版本(包括所有的修改单)适用于本文件。

GB 175 通用硅酸盐水泥

GB/T 601 化学试剂 标准滴定溶液的制备

GB/T 2419 水泥胶砂流动度测定方法

GB/T 6003.1 试验筛 技术要求和检验 第1部分:金属丝编织网试验筛

GB/T 6003.2 试验筛 技术要求和检验 第2部分:金属穿孔板试验筛

GB 6566 建筑材料放射性核素限量

GB 8076—2008 混凝土外加剂

GB/T 17671 水泥胶砂强度检验方法(ISO法)

SL/T 352—2020 水工混凝土试验规程

3 术语和定义

下列术语和定义适用于本文件。

3.1

天然砂 natural sand

在自然条件作用下岩石产生破碎、风化、分选、运移、堆/沉积,形成的粒径小于 4.75 mm 的岩石颗粒。

注:天然砂包括河砂、湖砂、山砂、净化处理的海砂,但不包括软质、风化的颗粒。

3.2

机制砂 manufactured sand

以岩石、卵石、矿山废石和尾矿等为原料,经除土处理,由机械破碎、整形、筛分、粉控等工艺制成的,级配、粒形和石粉含量满足要求且粒径小于 4.75 mm 的颗粒。

注:机制砂不包括软质、风化的颗粒。

3.3

混合砂 mixed sand

由机制砂和天然砂按一定比例混合而成的砂。

3.4

含泥量 clay content

天然砂中粒径小于 75 μm 的颗粒含量。

3.5

石粉含量 fine content

机制砂中粒径小于 75 μm 的颗粒含量。

3.6

泥块含量 clay lumps and friable particles content

砂中原粒径大于 1.18 mm, 经水浸泡、淘洗等处理后小于 0.60 mm 的颗粒含量。

3.7

细度模数 fineness modulus

衡量砂粗细程度的指标。

3.8

坚固性 soundness

砂在外界物理化学因素作用下抵抗破裂的能力。

3.9

片状颗粒 flaky particles in manufactured sand

机制砂中粒径 1.18 mm 以上的机制砂颗粒中最小一维尺寸小于该颗粒所属粒级的平均粒径 0.45 倍的颗粒。

3.10

轻物质 lightweight material

砂中表观密度小于 2 000 kg/m^3 的物质。

3.11

碱骨料反应 alkali-aggregate reaction

砂中碱活性矿物与水泥、矿物掺合料、外加剂等混凝土组成物及环境中的碱在潮湿环境下缓慢发生并导致混凝土开裂破坏的膨胀反应。

3.12

亚甲蓝值 methylene blue value

MB 值

用于判定机制砂吸附性能的指标。

4 分类与类别

4.1 分类

4.1.1 按产源分为天然砂、机制砂和混合砂。

4.1.2 按细度模数分为粗砂、中砂、细砂和特细砂, 其细度模数分别为:

——粗砂: 3.7~3.1;

——中砂: 3.0~2.3;

——细砂: 2.2~1.6;

——特细砂: 1.5~0.7。

4.2 类别

建设用砂按颗粒级配、含泥量(石粉含量)、亚甲蓝(MB)值、泥块含量、有害物质、坚固性、压碎指标、片状颗粒含量技术要求分为Ⅰ类、Ⅱ类和Ⅲ类。

5 总体要求

5.1 用矿山废石和尾矿等生产的机制砂有害物质除应符合 6.4 的规定外,还应符合我国环保和安全相关标准、规范的要求。

5.2 混合砂的技术要求,试验方法,检验规则,标志、储存和运输等应按机制砂执行。

6 技术要求

6.1 颗粒级配

6.1.1 除特细砂外,Ⅰ类砂的累计筛余应符合表 1 中 2 区的规定,分计筛余应符合表 2 的规定;Ⅱ类和Ⅲ类砂的累计筛余应符合表 1 的规定。砂的实际颗粒级配除 4.75 mm 和 0.60 mm 筛挡外,可以超出,但各级累计筛余超出值总和不应大于 5%。

表 1 累计筛余

砂的分类	天然砂			机制砂、混合砂		
	1 区	2 区	3 区	1 区	2 区	3 区
方筛孔尺寸/mm	累计筛余/%					
4.75	10~0	10~0	10~0	5~0	5~0	5~0
2.36	35~5	25~0	15~0	35~5	25~0	15~0
1.18	65~35	50~10	25~0	65~35	50~10	25~0
0.60	85~71	70~41	40~16	85~71	70~41	40~16
0.30	95~80	92~70	85~55	95~80	92~70	85~55
0.15	100~90	100~90	100~90	97~85	94~80	94~75

表 2 分计筛余

方筛孔尺寸/mm	4.75 ^a	2.36	1.18	0.60	0.30	0.15 ^b	筛底 ^c
分计筛余/%	0~10	10~15	10~25	20~31	20~30	5~15	0~20
^a 对于机制砂,4.75 mm 筛的分计筛余不应大于 5%。 ^b 对于 MB>1.4 的机制砂,0.15 mm 筛和筛底的分计筛余之和不应大于 25%。 ^c 对于天然砂,筛底的分计筛余不应大于 10%。							

6.1.2 Ⅰ类砂的细度模数应为 2.3~3.2。

6.2 天然砂的含泥量、机制砂的亚甲蓝值与石粉含量

6.2.1 天然砂的含泥量应符合表 3 的规定。

表 3 天然砂的含泥量

类别	I 类	II 类	III 类
含泥量(质量分数)/%	≤1.0	≤3.0	≤5.0

6.2.2 机制砂的石粉含量应符合表 4 的规定。

表 4 机制砂的石粉含量

类别	亚甲蓝值(MB)	石粉含量(质量分数)/%
I 类	MB≤0.5	≤15.0
	0.5<MB≤1.0	≤10.0
	1.0<MB≤1.4 或快速试验合格	≤5.0
	MB>1.4 或快速试验不合格	≤1.0 ^a
II 类	MB≤1.0	≤15.0
	1.0<MB≤1.4 或快速试验合格	≤10.0
	MB>1.4 或快速法不合格	≤3.0 ^a
III 类	MB≤1.4 或快速试验合格	≤15.0
	MB>1.4 或快速法不合格	≤5.0 ^a
注：砂浆用砂的石粉含量不做限制。		
^a 根据使用环境和用途,经试验验证,由供需双方协商确定, I 类砂石粉含量可放宽至不大于 3.0%, II 类砂石粉含量可放宽至不大于 5.0%, III 类砂石粉含量可放宽至不大于 7.0%。		

6.3 泥块含量

砂的泥块含量应符合表 5 的规定。

表 5 泥块含量

类别	I 类	II 类	III 类
泥块含量(质量分数) /%	≤0.2	≤1.0	≤2.0

6.4 有害物质

砂中如含有云母、轻物质、有机物、硫化物及硫酸盐、氯化物、贝壳,其含量应符合表 6 的规定。

表6 有害物质含量

类别	I类	II类	III类
云母(质量分数)/%	≤1.0	≤2.0	
轻物质(质量分数) ^a /%	≤1.0		
有机物	合格		
硫化物及硫酸盐(按SO ₃ 质量计)/%	≤0.5		
氯化物(以氯离子质量计)/%	≤0.01	≤0.02	≤0.06 ^b
贝壳(质量分数) ^c /%	≤3.0	≤5.0	≤8.0

^a 天然砂中如含有浮石、火山渣等天然轻骨料时,经试验验证后,该指标可不作要求。
^b 对于钢筋混凝土用净化处理的海砂,其氯化物含量应小于或等于0.02%。
^c 该指标仅适用于净化处理的海砂,其他砂种不作要求。

6.5 坚固性

采用硫酸钠溶液法进行试验时,砂的质量损失应符合表7的规定。

表7 坚固性指标

类别	I类	II类	III类
质量损失率/%	≤8		≤10

6.6 压碎指标

机制砂的压碎指标还应满足表8的规定。

表8 机制砂压碎指标

类别	I类	II类	III类
单级最大压碎指标/%	≤20	≤25	≤30

6.7 片状颗粒含量

I类机制砂的片状颗粒含量不应大于10%。

6.8 表观密度、松散堆积密度和空隙率

除特细砂外,砂表观密度、松散堆积密度和空隙率应符合下列规定:

- 表观密度不小于2 500 kg/m³;
- 松散堆积密度不小于1 400 kg/m³,空隙率不大于44%。

6.9 放射性

砂的放射性应符合GB 6566的规定。

6.10 碱骨料反应

当需方提出要求时,应出示膨胀率实测值及碱活性评定结果。

6.11 含水率和饱和面干吸水率

当需方提出要求时,应出示其实测值。

7 试验方法

7.1 试样

7.1.1 试样数量

单项试验的最少取样质量应符合表9的规定。若进行几项试验时,如能保证试样经一项试验后不致影响另一项试验的结果,可用同一试样进行几项不同的试验。

表9 单项试验取样质量

单位为千克

序号	试验项目	最少取样质量
1	颗粒级配	4.4
2	含泥量	4.4
3	泥块含量	20.0
4	亚甲蓝值与石粉含量	6.0
5	云母含量	0.6
6	轻物质含量	3.2
7	有机物含量	2.0
8	硫化物及硫酸盐含量	0.6
9	氯化物含量	4.4
10	贝壳含量	9.6
11	坚固性	8.0
12	压碎指标	20.0
13	片状颗粒含量	4.4
14	表观密度	2.6
15	松散堆积密度与空隙率	5.0
16	碱骨料反应	20.0
17	放射性	6.0
18	含水率和饱和面干吸水率	4.4

7.1.2 取样方法

7.1.2.1 按7.1.1规定的数量取样。

7.1.2.2 在料堆上取样时,取样部位应均匀分布。取样前先将取样部位表层铲除,然后从不同部位随机抽取大致等量的砂 8 份,组成一组样品。

7.1.2.3 从皮带运输机上取样时,应全断面定时随机抽取大致等量的砂 4 份,组成一组样品。

7.1.2.4 从火车、汽车、货船上取样时,从不同部位和深度随机抽取大致等量的砂 8 份,组成一组样品。

7.1.3 试样处理

7.1.3.1 用分料器法:将样品在潮湿状态下拌和均匀,然后通过分料器,取接料斗中的其中一份再次通过分料器。重复上述过程,直至把样品缩分到试验所需量为止。

7.1.3.2 人工四分法:将所取样品置于平板上,在潮湿状态下拌和均匀,并堆成厚度约为 20 mm 的圆饼,然后沿互相垂直的两条直径把圆饼平均分成 4 份,取其中对角线的 2 份重新拌匀,再堆成圆饼。重复上述过程,直至把样品缩分到试验所需量为止。

7.1.3.3 堆积密度、机制砂坚固性试验所用试样可不经缩分,在拌匀后直接进行试验。

7.2 试验环境

试验室的温度应保持在 (20 ± 5) °C。

7.3 颗粒级配

7.3.1 仪器设备

仪器设备应符合以下规定:

- a) 烘箱:温度控制在 (105 ± 5) °C;
- b) 天平:量程不小于 1 000 g,分度值不大于 1 g;
- c) 试验筛:规格为 0.15 mm、0.30 mm、0.60 mm、1.18 mm、2.36 mm、4.75 mm 及 9.50 mm 的筛,并附有筛底和筛盖,并应符合 GB/T 6003.1 和 GB/T 6003.2 中方孔试验筛的规定;
- d) 摇筛机。

7.3.2 试验步骤

7.3.2.1 按 7.1 规定取样,筛除大于 9.50 mm 的颗粒,并算出其筛余百分率,并将试样缩分至约 1 100 g,放在烘箱中于 (105 ± 5) °C 下烘干至恒重,待冷却至室温后,平均分为 2 份备用。

注:恒重系指在相邻两次称量间隔不小于 3 h 的情况下,前后两次质量之差不大于该项试验所要求的称量精度(下同)。

7.3.2.2 称取试样 500 g,精确至 1 g。将试样倒入按孔径大小从上到下组合的套筛(附筛底)上,然后进行筛分。

7.3.2.3 将套筛置于摇筛机上,摇筛 10 min;取下套筛,按筛孔大小顺序再逐个用手筛,筛至每分钟通过量小于试样总量 0.1% 为止。通过的试样并入下一号筛中,并和下一号筛中的试样一起过筛,这样顺序进行,直至各号筛全部筛完为止。称出各号筛的筛余量,精确至 1 g。

7.3.2.4 试样在各号筛上的筛余量(m_a)不应超过按公式(1)计算出的值。

$$m_a = \frac{A \times \sqrt{d}}{200} \dots\dots\dots (1)$$

式中:

m_a —— 在一个筛上的筛余量,单位为克(g);

A —— 筛面面积,单位为平方毫米(mm^2);

d —— 筛孔尺寸,单位为毫米(mm);

200——换算系数。

当超过按公式(1)计算出的值时,应按下列方法之一处理:

- a) 将该粒级试样分成少于按公式(1)计算出的量,分别筛分,并以筛余量之和作为该号筛的筛余量;
- b) 将该粒级及以下各粒级的筛余混合均匀,称出其质量,精确至1 g。再用四分法缩分为2份,取其中1份,称出其质量,精确至1 g,继续筛分。计算该粒级及以下各粒级的分计筛余量时应根据缩分比例进行修正。

7.3.3 结果计算

7.3.3.1 计算分计筛余百分率:各号筛的筛余量与试样总量之比,计算精确至0.1%。

7.3.3.2 计算累计筛余百分率:该号筛的分计筛余百分率加上该号筛以上各分计筛余百分率之和,精确至0.1%。筛分后,当每号筛的筛余量与筛底的剩余量之和同原试样质量之差超过1%时,应重新试验。

7.3.3.3 砂的细度模数应按公式(2)计算,并精确至0.01。

$$M_x = \frac{(A_2 + A_3 + A_4 + A_5 + A_6) - 5A_1}{100 - A_1} \dots\dots\dots(2)$$

式中:

M_x

——细度模数;

$A_1, A_2, A_3, A_4, A_5, A_6$ ——分别为4.75 mm、2.36 mm、1.18 mm、0.60 mm、0.30 mm、0.15 mm筛的累计筛余百分率, %。

7.3.3.4 分计筛余、累计筛余百分率取两次试验结果的算术平均值,精确至1%。细度模数取2次试验结果的算术平均值,精确至0.1;当2次试验的细度模数之差超过0.20时,应重新试验。

7.4 含泥量

7.4.1 仪器设备

仪器设备应符合以下规定:

- a) 烘箱:温度控制在(105±5) °C;
- b) 天平:量程不小于1 000 g,分度值不大于0.1 g;
- c) 试验筛:孔径为75 μm及1.18 mm的方孔筛;
- d) 容器:深度大于250 mm,淘洗试样时保持试样不溅出。

7.4.2 试验步骤

7.4.2.1 按7.1规定取样,并将试样缩分至约1 100 g,放在烘箱中于(105±5) °C下烘干至恒重,待冷却至室温后,平均分为两份备用。

7.4.2.2 称取试样500 g,精确至0.1 g,记为 m_{50} 。将试样倒入淘洗容器中,注入清水,使水面高于试样面约150 mm,充分搅拌均匀后,浸泡2 h,然后用手在水中淘洗试样,使尘屑、淤泥和黏土与砂粒分离。将1.18 mm筛放在75 μm筛上面,把浑水缓缓倒入套中,滤去小于75 μm的颗粒。试验前筛子的两面应先用水润湿,在整个过程中应防止砂粒流失。

7.4.2.3 再向容器中注入清水,重复上述操作,直至容器内的水目测清澈为止。

7.4.2.4 用水淋洗剩余在筛上的细粒,并将75 μm筛放在水中,水面高出筛中砂粒的上表面,来回摇动,以充分洗掉小于75 μm的颗粒。然后将两只筛的筛余颗粒和清洗容器中已经洗净的试样一并倒入浅盘,放在烘箱中于(105±5) °C下烘干至恒重,待冷却至室温后,称出其质量(m_{a1}),精确至0.1 g。

7.4.3 结果计算

7.4.3.1 含泥量应按公式(3)计算,并精确至 0.1%。

$$Q_a = \frac{m_{a0} - m_{a1}}{m_{a0}} \times 100\% \quad \dots\dots\dots(3)$$

式中:

Q_a ——含泥量;

m_{a0} ——试验前烘干试样的质量,单位为克(g);

m_{a1} ——试验后烘干试样的质量,单位为克(g)。

7.4.3.2 含泥量取 2 个试样的试验结果算术平均值作为测定值,精确到 0.1%;如 2 次结果的差值超过 0.2%时,应重新取样进行试验。

7.5 机制砂亚甲蓝值与石粉含量

7.5.1 试剂和材料

7.5.1.1 亚甲蓝($C_{16}H_{18}ClN_3S \cdot 3H_2O$):纯度不小于 98.5%。

注:亚甲蓝又称亚甲基蓝。

7.5.1.2 亚甲蓝溶液的制备应按下列步骤进行。

a) 先进行亚甲蓝含水率测定:称量亚甲蓝约 5 g,精确到 0.01 g,记为 m_{w0} 。在 (100 ± 5) °C 烘至恒重,置于干燥器中冷却。从干燥器中取出后立即称重,精确到 0.01 g,记为 m_{w1} 。按公式(4)计算含水率,精确到 0.1%。

$$w = \frac{m_{w0} - m_{w1}}{m_{w1}} \times 100\% \quad \dots\dots\dots(4)$$

式中:

w ——含水率;

m_{w0} ——烘干前亚甲蓝质量,单位为克(g);

m_{w1} ——烘干后亚甲蓝质量,单位为克(g)。

b) 亚甲蓝溶液制备:称量未烘干的亚甲蓝 $[100 \times (1+w)/10]$ g ± 0.01 g,即干燥亚甲蓝 (10.00 ± 0.01) g,精确至 0.01 g。倒入盛有约 600 mL、水温 35 °C~40 °C 蒸馏水的烧杯中,用玻璃棒持续搅拌至亚甲蓝完全溶解,冷却至 20 °C。将溶液倒入 1 L 容量瓶中,用蒸馏水淋洗烧杯等,使所有亚甲蓝溶液全部移入容量瓶,容量瓶和溶液的温度应保持在 (20 ± 1) °C,加蒸馏水至容量瓶 1 L 刻度。振荡容量瓶以保证亚甲蓝完全溶解,将容量瓶中溶液移入深色储藏瓶中,标明制备日期和失效日期,并置于阴暗处保存。亚甲蓝溶液保质期不应超过 28 d。

7.5.1.3 滤纸:应选用快速定量滤纸。

7.5.2 仪器设备

仪器设备应符合以下规定:

- 烘箱:温度控制在 (105 ± 5) °C;
- 天平:量程不小于 1 000 g 且分度值不大于 0.1 g、量程不小于 100 g 且分度值不大于 0.01 g;
- 试验筛孔径为 75 μ m、1.18 mm 和 2.36 mm 的筛;
- 容器:深度大于 250 mm,要求淘洗试样时,保持试样不溅出;
- 移液管:5 mL、2 mL;
- 石粉含量测定仪或叶轮搅拌器:转速可调,最高达 (600 ± 60) r/min,直径 (75 ± 10) mm;
- 定时装置:分度值 1 s;

h) 玻璃容量瓶:1 L。

7.5.3 试验步骤

7.5.3.1 机制砂石粉含量测定

机制砂的石粉含量应按照 7.4.2 的规定测定。

7.5.3.2 机制砂亚甲蓝值的测定

7.5.3.2.1 按 7.1 规定取样,并将试样缩分至约 400 g,放在烘箱中于(105±5) °C 下烘干至恒重,待冷却至室温后,筛除大于 2.36 mm 的颗粒备用。

7.5.3.2.2 称取试样 200 g,精确至 0.1 g,记为 m_0 。将试样倒入盛有(500±5) mL 蒸馏水的烧杯中,用叶轮搅拌机以(600±60) r/min 转速搅拌 5 min,使其成悬浮液,然后持续以(400±40) r/min 转速搅拌,直至试验结束。

7.5.3.2.3 悬浮液中加入 5 mL 亚甲蓝溶液,以(400±40) r/min 转速搅拌至少 1 min 后,用玻璃棒蘸取一滴悬浮液。所取悬浮液滴应使沉淀物直径在 8 mm~12 mm 内,滴于滤纸上,同时滤纸应置于空烧杯或其他支撑物上,以使滤纸表面不与任何固体或液体接触。若沉淀物周围未出现色晕,再加入 5 mL 亚甲蓝溶液,继续搅拌 1 min,再用玻璃棒蘸取一滴悬浮液,滴于滤纸上。若沉淀物周围仍未出现色晕,重复上述步骤,直至沉淀物周围出现约 1 mm 的稳定浅蓝色色晕。此时,应继续搅拌,不加亚甲蓝溶液,每 1 min 进行一次沾染试验。若色晕在 4 min 内消失,再加入 5 mL 亚甲蓝溶液;若色晕在第 5 min 消失,再加入 2 mL 亚甲蓝溶液。两种情况下,均应继续进行搅拌和沾染试验,直至色晕可持续 5 min。

7.5.3.2.4 记录色晕持续 5 min 时所加入的亚甲蓝溶液总体积(V),精确至 1 mL。

7.5.3.3 亚甲蓝的快速试验

7.5.3.3.1 按 7.5.3.2.1 制样。

7.5.3.3.2 按 7.5.3.2.2 搅拌。

7.5.3.3.3 一次性向烧杯中加入 30 mL 亚甲蓝溶液,在(400±40) r/min 转速持续搅拌 8 min,然后用玻璃棒蘸取一滴悬浮液,滴于滤纸上,观察沉淀物周围是否出现明显色晕。

7.5.4 结果计算

7.5.4.1 亚甲蓝值应按公式(5)计算,并精确至 0.1。

$$MB = \frac{V}{m_0} \times 10 \dots\dots\dots(5)$$

式中:

- MB —— 亚甲蓝值,单位为克每千克(g/kg);
- V —— 所加入的亚甲蓝溶液的总量,单位为毫升(mL);
- m_0 —— 试样质量,单位为克(g);
- 10 —— 每千克试样消耗的亚甲蓝溶液体积换算成亚甲蓝质量。

7.5.4.2 亚甲蓝快速试验结果评定方法:当沉淀物周围稳定出现 1 mm 以上明显色晕时,判定亚甲蓝快速试验为合格;当沉淀物周围未出现明显色晕,判定亚甲蓝快速试验为不合格。

7.6 泥块含量

7.6.1 仪器设备

仪器设备应符合以下规定:

- a) 烘箱:温度控制在 (105 ± 5) °C;
- b) 天平:量程不小于 1 000 g,分度值不大于 0.1 g;
- c) 试验筛孔径为 0.60 mm 及 1.18 mm 的筛;
- d) 淘洗容器:深度应大于 250 mm,淘洗试样时以保持试样不溅出。

7.6.2 试验步骤

7.6.2.1 按 7.1 规定取样,并将试样缩分至约 5 000 g,放在烘箱中于 (105 ± 5) °C下烘干至恒重。待冷却至室温后,用 1.18 mm 的筛手动筛分,取筛上物平均分为 2 份备用。

7.6.2.2 将一份试样倒入淘洗容器中,注入清水进行第一次水洗,水面应高于试样面,用玻璃棒适度搅拌后,将试样过 0.60 mm 的筛,将筛上试样全部取出,装入浅盘后,放在烘箱中于 (105 ± 5) °C下烘干至恒重,称出其质量(m_{b0}),精确至 0.1 g。

7.6.2.3 将经过 7.6.2.2 处理后的试样倒入淘洗容器中,注入清水进行第二次水洗,水面应高于试样面,充分搅拌均匀后,浸泡 (24 ± 0.5) h。然后用手在水中碾碎泥块,再将试样放在 0.60 mm 的筛上,用水淘洗,直至容器内的水目测清澈为止。保留下来的试样从筛中取出,装入浅盘后,放在烘箱中于 (105 ± 5) °C下烘干至恒重,待冷却到室温后,称出其质量(m_{b1}),精确至 0.1 g。

7.6.3 结果计算

7.6.3.1 泥块含量应按公式(6)计算,并精确至 0.1%。

$$Q_b = \frac{m_{b0} - m_{b1}}{m_{b0}} \times 100\% \quad \dots\dots\dots(6)$$

式中:

- Q_b ——泥块含量;
- m_{b0} ——第一次水洗后 0.60 mm 筛上试样烘干后的质量,单位为克(g);
- m_{b1} ——第二次水洗后 0.60 mm 筛上试样烘干后的质量,单位为克(g)。

7.6.3.2 泥块含量取两次试验结果的算术平均值,精确至 0.1%。

7.7 云母含量

7.7.1 仪器设备

仪器设备应符合以下规定:

- a) 烘箱:温度控制在 (105 ± 5) °C;
- b) 放大镜:3~5 倍放大率;
- c) 天平:量程不小于 100 g,分度值不大于 0.01 g;
- d) 试验筛:孔径为 0.30 mm 与 4.75 mm 的筛。

7.7.2 试验步骤

7.7.2.1 按 7.1 规定取样,并将试样缩分至约 150 g,放在烘箱中于 (105 ± 5) °C下烘干至恒重,待冷却至室温后,筛除大于 4.75 mm 及小于 0.30 mm 的颗粒备用。

7.7.2.2 称取试样 15 g,精确至 0.01 g,记为 m_{c0} 。将试样倒入浅盘中摊开,在放大镜下用钢针挑出全部云母,称出云母质量(m_{c1}),精确至 0.01 g。

7.7.3 结果计算

7.7.3.1 云母含量应按公式(7)计算,并精确至 0.1%。

$$Q_c = \frac{m_{c1}}{m_{c0}} \times 100\% \quad \dots\dots\dots (7)$$

式中:

Q_c —— 云母含量;

m_{c1} —— 云母质量,单位为克(g);

m_{c0} —— 0.30 mm~4.75 mm 颗粒的质量,单位为克(g)。

7.7.3.2 云母含量取 2 次试验结果的算术平均值,精确至 0.1%。

7.8 轻物质含量

7.8.1 试剂和材料

试剂和材料应符合以下规定:

- a) 氯化锌:化学纯;
- b) 重液的制备应按下列步骤进行:
 - 1) 向 1 000 mL 的量杯中加水至 600 mL 刻度处,再加入 1 500 g 氯化锌;
 - 2) 用玻璃棒搅拌使氯化锌充分溶解,待冷却至室温后,将部分溶液倒入 250 mL 量筒中测其相对密度;
 - 3) 若相对密度小于 2 000 kg/m³,则倒回 1 000 mL 量杯中,再加入氯化锌,待全部溶解并冷却至室温后测其密度,直至溶液密度达到 2 000 kg/m³ 为止。

7.8.2 仪器设备

仪器设备应符合以下规定:

- a) 烘箱:温度控制在(105±5)℃;
- b) 天平:量程不小于 1 000 g,分度值不大于 0.1 g;
- c) 量具:量程为 1 000 mL 且分度值不大于 5 mL 的量杯、量程为 250 mL 且分度值不大于 5 mL 的量筒、量程为 150 mL 且分度值不大于 1 mL 的烧杯;
- d) 比重计:测定范围为 1 800 kg/m³~2 200 kg/m³;
- e) 试验筛:孔径为 4.75 mm 与 0.30 mm 的筛;
- f) 网篮:内径和高度均约为 70 mm,网孔孔径不大于 0.30 mm。

7.8.3 试验步骤

7.8.3.1 按 7.1 规定取样,并将试样缩分至约 800 g,放在烘箱中于(105±5)℃下烘干至恒重,待冷却至室温后,筛除大于 4.75 mm 及小于 0.30 mm 的颗粒,平均分为 2 份备用。

7.8.3.2 称取试样 200 g,精确至 0.1 g,记为 m_{d0} 。将试样倒入盛有重液的量杯中,用玻璃棒充分搅拌,使试样中的轻物质与砂充分分离。静置 5 min 后,将浮起的轻物质连同部分重液倒入网篮中,轻物质留在网篮上,而重液通过网篮流入另一容器。倾倒重液时不应带出砂粒,一般当重液表面与砂表面相距 20 mm~30 mm 时即停止倾倒,流出的重液倒回盛试样的量杯中。重复上述过程,直至无轻物质浮起。

7.8.3.3 用清水洗净留存于网篮中的物质,然后将它移入已恒重的烧杯(质量为 m_{d1}),放在烘箱中在(105±5)℃下烘干至恒重,待冷却至室温后,称出轻物质与烧杯的总质量(m_{d2}),精确至 0.1 g。

7.8.4 结果计算

7.8.4.1 轻物质含量应按公式(8)计算,并精确至 0.1%。

$$Q_d = \frac{m_{d2} - m_{d1}}{m_{d0}} \times 100\% \quad \dots\dots\dots (8)$$

式中:

Q_d ——轻物质含量;

m_{d0} ——0.30 mm~4.75 mm 颗粒的质量,单位为克(g);

m_{d1} ——烧杯的质量,单位为克(g);

m_{d2} ——烘干的轻物质与烧杯的总质量,单位为克(g)。

7.8.4.2 轻物质含量取 2 次试验结果的算术平均值,精确至 0.1%。

7.9 有机物含量

7.9.1 试剂和材料

试剂和材料应符合以下规定:

- a) 试剂:鞣酸、乙醇溶液(无水乙醇 10 mL 加蒸馏水 90 mL)、氢氧化钠溶液(将 3 g 氢氧化钠溶于 97 mL 蒸馏水中)、蒸馏水;
- b) 标准溶液的制备:取 2 g 鞣酸溶解于 98 mL 乙醇溶液中,然后取该溶液 25 mL 注入 975 mL 氢氧化钠溶液中,加塞后剧烈摇动,静置 24 h 即得标准溶液。

7.9.2 仪器设备

仪器设备应符合以下规定:

- a) 天平:量程不小于 1 000 g 且分度值不大于 0.1 g、量程不小于 100 g 且分度值不大于 0.01 g;
- b) 量筒:10 mL 且分度值不大于 0.1 mL、100 mL 且分度值不大于 1 mL、250 mL 且分度值不大于 5 mL、1 000 mL 且分度值不大于 5 mL;
- c) 试验筛:孔径为 4.75 mm 的筛。

7.9.3 试验步骤

7.9.3.1 按 7.1 规定取样,并将试样缩分至约 500 g,风干后,筛除大于 4.75 mm 的颗粒备用。

7.9.3.2 向 250 mL 容量筒中装入风干试样至 130 mL 刻度处,然后注入氢氧化钠溶液至 200 mL 刻度处,加塞后剧烈摇动,静置 24 h。

7.9.3.3 比较试样上部溶液和标准溶液的颜色,盛装标准溶液与盛装试样的容量筒大小应一致。

7.9.4 结果评定

7.9.4.1 当试样上部的溶液颜色浅于标准溶液颜色时,认为试样有机物含量合格。

7.9.4.2 当两种溶液的颜色接近时,应把试样连同上部溶液一起倒入烧杯中,放在能保持水温为 60 ℃~70 ℃ 的水浴装置中,加热 2 h~3 h,然后再与标准溶液比较。当浅于标准溶液时,认为有机物含量合格。

7.9.4.3 当试样上部溶液深于标准溶液时,应配制成水泥砂浆做进一步试验。配制方法为:取一份试样,用氢氧化钠溶液洗除有机质,再用清水淋洗干净。与另一份未洗试样用相同的原料按 GB/T 17671 的规定制成水泥胶砂,测定 28 d 的抗压强度。当用未洗试样制成的水泥胶砂强度不低于洗除有机物后试样制成的水泥胶砂强度的 95% 时,认为有机物含量合格。

7.10 硫化物及硫酸盐含量(按 SO_3 质量计)

7.10.1 试剂和材料

试剂和材料应符合以下规定:

- a) 氯化钡溶液:将 5 g 氯化钡溶于 50 mL 蒸馏水中;

- b) 稀盐酸:将浓盐酸与同体积的蒸馏水混合;
- c) 硝酸银溶液:将1 g 硝酸银溶于100 mL 蒸馏水中,再加入5 mL~10 mL 硝酸,存于棕色瓶中;
- d) 滤纸:中速定量滤纸、慢速定量滤纸。

7.10.2 仪器设备

仪器设备应符合以下规定:

- a) 烘箱:温度控制在 (105 ± 5) °C;
- b) 天平:量程不小于100 g,分度值不大于0.000 1 g;
- c) 高温炉:温度控制在 (800 ± 25) °C;
- d) 试验筛:孔径为75 μm 的筛;
- e) 烧杯:300 mL;
- f) 量筒:20 mL 及 100 mL,分度值不大于1 mL;
- g) 干燥器、瓷坩埚、浅盘、刷子等。

7.10.3 试验步骤

7.10.3.1 按7.1规定取样,并将试样缩分至约150 g,放在烘箱中于 (105 ± 5) °C下烘干至恒重,待冷却至室温后,粉磨全部通过75 μm 筛,成为粉状试样。再按四分法缩分至30 g~40 g,放在烘箱中于 (105 ± 5) °C 下烘干至恒重,待冷却至室温后备用。

7.10.3.2 称取粉状试样约1 g(m_{e0}),精确至0.001 g。将粉状试样倒入300 mL 烧杯中,加入20 mL~30 mL 蒸馏水及10 mL 稀盐酸。然后放在电炉上加热至微沸,并保持微沸5 min,使试样充分分解后取下。用中速滤纸过滤,用温水洗涤10次~12次。

7.10.3.3 加入蒸馏水调整滤液体积至200 mL,煮沸后,搅拌滴加10 mL 氯化钡溶液,并将溶液煮沸5 min,取下静置至少4 h,此时溶液体积应保持在200 mL,用慢速滤纸过滤,用温水洗涤,直至用硝酸银溶液检验氯离子反应消失。

7.10.3.4 将沉淀物及滤纸一并移入已恒重的瓷坩埚内,灰化后在 (800 ± 25) °C 高温炉内灼烧30 min。取出瓷坩埚,在干燥器中冷却至室温后,称出试样质量,精确至0.001 g。如此反复灼烧,直至前后两次质量之差小于0.001 g,最后一次称量为灼烧后沉淀物的质量(m_{e1})。

7.10.4 结果计算

7.10.4.1 硫化物及硫酸盐含量(以 SO_3 计)应按公式(9)计算,并精确至0.1%。

$$Q_e = \frac{m_{e1} \times 0.343}{m_{e0}} \times 100\% \quad \dots\dots\dots(9)$$

式中:

- Q_e ——硫化物及硫酸盐含量, %;
- m_{e1} ——灼烧后沉淀物的质量,单位为克(g);
- 0.343 ——硫酸钡(BaSO_4)换算成 SO_3 的系数;
- m_{e0} ——试样质量,单位为克(g)。

7.10.4.2 硫化物及硫酸盐含量取两次试验结果的算术平均值,精确至0.1%。若两次试验结果之差大于0.2%时,应重新试验。

7.11 氯化物含量(以氯离子质量计)

7.11.1 试剂和材料

试剂和材料应符合以下规定:

- a) 0.01 mol/L 硝酸银标准溶液:按 GB/T 601 配制 0.1 mol/L 硝酸银并标定,储藏于棕色试剂瓶。临用前取 10 mL 置于 100 mL 的容量瓶中,用煮沸并冷却的蒸馏水稀释至刻度线;
- b) 铬酸钾指示剂溶液:称取 5 g 铬酸钾溶于 50 mL 蒸馏水中,滴加 0.01 mol/L 硝酸银至有红色沉淀生成,摇匀,静置 12 h,然后过滤并用蒸馏水将滤液稀释至 100 mL。

7.11.2 仪器设备

仪器设备应符合以下规定:

- a) 烘箱:温度控制在 (105 ± 5) °C;
- b) 天平:量程不小于 1 000 g,分度值不大于 0.1 g;
- c) 三角瓶:300 mL;
- d) 移液管:50 mL;
- e) 滴定管:10 mL 或 25 mL,分度值 0.1 mL;
- f) 容量瓶:500 mL;
- g) 1 000 mL 烧杯、浅盘、毛刷等。

7.11.3 试验步骤

7.11.3.1 按 7.1 规定取样,并将试样缩分至约 1 100 g,放在烘箱中于 (105 ± 5) °C 下烘干至恒重,待冷却至室温后,平均分为 2 份备用。

7.11.3.2 称取试样 500 g,精确至 0.1 g,记为 m_f 。将试样倒入烧杯中,用容量瓶量取 500 mL 蒸馏水,注入烧杯,用玻璃棒搅拌砂水混合物后,用表面皿覆盖烧杯并将其置于水浴锅中加热,待其从室温加热至 80 °C 并且持续 1 h 后停止加热。然后,每隔 5 min 搅拌一次,共搅拌 3 次,使氯盐充分溶解。从水浴锅中将烧杯取出,静置溶液待其冷却至室温。将烧杯上部已澄清的溶液过滤,然后用移液管吸取 50 mL 滤液,注入三角瓶中。再加入铬酸钾指示剂 1 mL,用 0.01 mol/L 硝酸银标准溶液滴定至呈现砖红色为终点。记录消耗的硝酸银标准溶液的毫升数(V_{f1}),精确至 0.1 mL。

7.11.3.3 空白试验:用移液管移取 50 mL 蒸馏水注入三角瓶内,加入铬酸指示剂 1 mL,并用 0.01 mol/L 硝酸银标准溶液滴定至溶液呈现砖红色。记录此点消耗的硝酸银标准溶液的毫升数(V_{f2}),精确至 0.1 mL。

7.11.4 结果计算

7.11.4.1 氯化物含量应按公式(10)计算,并精确至 0.001%:

$$Q_f = \frac{\rho_{\text{AgNO}_3} (V_{f1} - V_{f2}) \times 0.035 5 \times 10}{m_f} \times 100\% \quad \dots\dots\dots (10)$$

式中:

Q_f ——氯化物含量;

ρ_{AgNO_3} ——硝酸银标准溶液的浓度,取 0.01,单位为摩尔每升(mol/L);

V_{f1} ——样品滴定时消耗的硝酸银标准溶液的体积,单位为毫升(mL);

V_{f2} ——空白试验时消耗的硝酸银标准溶液的体积,单位为毫升(mL);

0.035 5——换算系数;

10 ——全部试样溶液与所分取试样溶液的体积比；

m_i ——试样质量,单位为克(g)。

7.11.4.2 氯化物含量取 2 次试验结果的算术平均值,精确至 0.01%。

7.12 海砂贝壳含量(盐酸清洗法)

7.12.1 试剂和材料

盐酸溶液:由相对密度 1.18、质量分数为 26%~38%的浓盐酸和蒸馏水按 1:5 的比例配制而成。

7.12.2 仪器和设备

仪器设备应符合以下规定:

- a) 烘箱:温度控制在(105±5)℃;
- b) 天平:量程不小于 1 000 g 且分度值不大于 1 g、量程不小于 5 000 g 且分度值不大于 5 g;
- c) 试验筛:孔径为 4.75 mm 的方孔筛;
- d) 量筒:容量 1 000 mL 且分度值不大于 5 mL;
- e) 浅盘:直径 200 mm 左右;
- f) 玻璃棒;
- g) 烧杯:容量 2 000 mL。

7.12.3 试验步骤

7.12.3.1 按 7.1 规定取样,将样品缩分至不少于 2 400 g,置于温度为(105±5)℃烘箱中烘干至恒重,冷却至室温后,过 4.75 mm 筛后,称 500 g 试样(m_{g0})两份,按 7.4 规定测出天然砂的含泥量(Q_a),并将试验后试样放入烧杯中备用。

7.12.3.2 在盛有试样的烧杯中加入盐酸溶液,不断用玻璃棒搅拌,使反应完全。待溶液中不再有气体产生后,再加少量上述盐酸溶液,若再无气体生成则表明反应已完全。否则,应重复上一步骤,直至无气体产生为止。然后进行 5 次清洗,清洗过程中避免砂粒丢失。洗净后,置于温度为(105±5)℃的烘箱中,取出冷却至室温后称重(m_{g1})。

7.12.4 结果计算

7.12.4.1 贝壳含量应按公式(11)计算,并精确至 0.1%:

$$Q_g = \frac{m_{g0} - m_{g1}}{m_{g0}} \times 100\% - Q_a \quad \dots\dots\dots(11)$$

式中:

- Q_g ——砂中贝壳含量;
- m_{g0} ——试样总重,单位为克(g);
- m_{g1} ——盐酸清洗后的试样质量,单位为克(g);
- Q_a ——按 7.4 试验方法确定的含泥量。

7.12.4.2 以 2 次试验结果的算术平均值作为测定值,精确至 0.1%;当 2 次结果之差超过 0.5%时,应重新取样进行试验。

7.13 坚固性

7.13.1 试剂和材料

试剂和材料应符合以下规定:

- a) 氯化钡溶液:将 5 g 氯化钡溶于 50 mL 蒸馏水中;
- b) 硫酸钠溶液:在温度 30 °C 左右的 1 L 水中,加入 350 g 无水硫酸钠(Na_2SO_4),边加入边用玻璃棒搅拌,使其溶解并饱和。然后冷却至 20 °C~25 °C,并在此温度下静置 48 h。

7.13.2 仪器设备

仪器设备应符合以下规定:

- a) 烘箱:温度控制在 (105 ± 5) °C;
- b) 天平:量程不小于 1 000 g,分度值不大于 0.1 g;
- c) 三角网篮:用高强、耐高温、耐腐蚀的材料制成,网篮直径和高均为 70 mm,网的孔径不应大于所盛试样中最小粒径的一半;
- d) 容器:非铁质,容积不小于 10 L;
- e) 玻璃棒、浅盘、毛刷等。

7.13.3 试验步骤

7.13.3.1 按 7.1 规定取样,并将试样缩分至约 2 000 g。将试样倒入容器中,用水浸泡、淋洗干净后,放在烘箱中于 (105 ± 5) °C 下烘干至恒重,待冷却至室温后,筛除大于 4.75 mm 及小于 0.30 mm 的颗粒,然后按 7.3 规定筛分成 0.30 mm~0.60 mm、0.60 mm~1.18 mm、1.18 mm~2.36 mm、2.36 mm~4.75 mm 四个粒级备用,依次称重($m_{h,i}$),精确至 0.1 g。

7.13.3.2 称取各粒级试样各 100 g($m_{h0,i}$),精确至 0.1 g。将不同粒级的试样分别装入网篮,并浸入盛有新配制的硫酸钠溶液的容器中,溶液的体积不应小于试样总体积的 5 倍。网篮浸入溶液时,应上下升降 25 次,以排除试样中的气泡,然后静置于该容器中,网篮底面应距离容器底面约 30 mm,网篮之间距离不应小于 30 mm,液面至少高于试样表面 30 mm,溶液温度应保持在 20 °C~25 °C。

7.13.3.3 浸泡 20 h 后,把装试样的网篮从溶液中取出,放在烘箱中于 (105 ± 5) °C 烘 4 h,至此,完成了第一次试验循环,待试样冷却至 20 °C~25 °C 后,再按上述方法进行第二次循环。从第二次循环开始,浸泡与烘干时间均为 4 h,共循环 5 次。

7.13.3.4 最后一次循环后,用清洁的温水清洗试样,直至清洗试样后的水加入少量氯化钡溶液不出现白色浑浊为止,洗过的试样放在烘箱中于 (105 ± 5) °C 下烘干至恒重。待冷却至室温后,用孔径为试样粒级下限的筛过筛,称出各粒级试样试验后的筛余量($m_{h1,i}$),精确至 0.1 g。

7.13.4 结果计算

7.13.4.1 各粒级试样质量占筛除了大于 4.75 mm 及小于 0.30 mm 的颗粒后试样总质量的百分比应按公式(12) 计算,并精确至 0.1%。

$$\partial_i = \frac{m_{h,i}}{\sum_{i=1}^4 m_{h,i}} \dots\dots\dots (12)$$

式中:

∂_i ——各粒级质量占原试样筛除了大于 4.75 mm 及小于 0.30 mm 的颗粒后总质量的百分比,%;其中 ∂_1 、 ∂_2 、 ∂_3 、 ∂_4 分别对应 0.30 mm~0.60 mm、0.60 mm~1.18 mm、1.18 mm~2.36 mm、2.36 mm~4.75 mm 粒级;

$m_{h,i}$ ——各粒级试样质量,单位为克(g);其中 $m_{h,1}$ 、 $m_{h,2}$ 、 $m_{h,3}$ 、 $m_{h,4}$ 分别对应 0.30 mm~0.60 mm、0.60 mm~1.18 mm、1.18 mm~2.36 mm、2.36 mm~4.75 mm 粒级。

7.13.4.2 各粒级试样质量损失率应按公式(13)计算,并精确至 0.1%:

$$P_i = \frac{m_{h0,i} - m_{hl,i}}{m_{h0,i}} \times 100\% \quad \dots\dots\dots(13)$$

式中:

P_i ——各粒级试验质量损失率,%; $P_1、P_2、P_3、P_4$ 分别对应 0.30 mm~0.60 mm、0.60 mm~1.18 mm、1.18 mm~2.36 mm、2.36 mm~4.75 mm 粒级;

$m_{h0,i}$ ——各粒级试样试验前的质量,单位为克(g);其中 $m_{h0,1}、m_{h0,2}、m_{h0,3}、m_{h0,4}$ 分别对应 0.30 mm~0.60 mm、0.60 mm~1.18 mm、1.18 mm~2.36 mm、2.36 mm~4.75 mm 粒级;

$m_{hl,i}$ ——各粒级试样试验后的筛余量,单位为克(g);其中 $m_{hl,1}、m_{hl,2}、m_{hl,3}、m_{hl,4}$ 分别对应 0.30 mm~0.60 mm、0.60 mm~1.18 mm、1.18 mm~2.36 mm、2.36 mm~4.75 mm 粒级。

7.13.4.3 试样的总质量损失率应按公式(14)计算,并精确至 1%:

$$P = \frac{\sum_{i=1}^4 \partial_i P_i}{\sum_{i=1}^4 \partial_i} \quad \dots\dots\dots(14)$$

式中:

P ——试样的总质量损失率,%。

7.14 压碎指标

7.14.1 仪器设备

仪器设备应符合以下规定:

- a) 烘箱:温度控制在(105±5)℃;
- b) 天平:量程不小于 1 000 g,分度值不大于 1 g;
- c) 压力试验机:量程不小于 50 kN,测量精度不大于 1%;
- d) 受压钢模:由圆筒、底盘和加压块组成,示意图见图 1;
- e) 试验筛:孔径为 4.75 mm、2.36 mm、1.18 mm、0.60 mm 及 0.30 mm 的筛;
- f) 浅盘、小勺、毛刷等。

单位为毫米

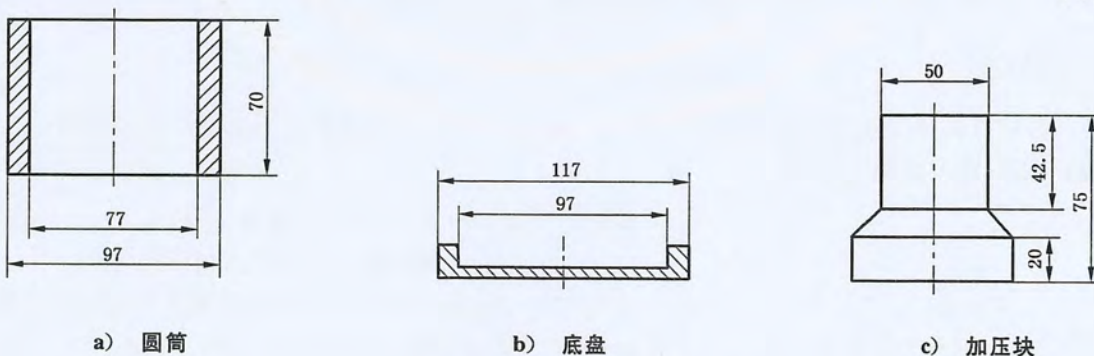


图 1 受压钢模示意图

7.14.2 试验步骤

7.14.2.1 按 7.1 规定取样,放在烘箱中于(105±5)℃下烘干至恒重,待冷却至室温后,筛除大于 4.75 mm

及小于 0.30 mm 的颗粒,然后按 7.3 筛分成 0.30 mm~0.60 mm,0.60 mm~1.18 mm,1.18 mm~2.36 mm 和 2.36 mm~4.75 mm 4 个粒级,每级 1 000 g 备用。

7.14.2.2 称取单粒级试样约 330 g,精确至 1 g,记为 $m_{y0,i}$ 。将试样倒入已组装成的受压钢模内,使试样距底盘面的高度约为 50 mm。整平钢模内试样的表面,将加压块放入圆筒内,并转动一周使之与试样均匀接触。

7.14.2.3 将装好试样的受压钢模置于压力机的支承板上,对准压板中心后,开动机器,以 500 N/s 的速度加荷。加荷至 25 kN 时稳荷 5 s 后,以同样速度卸荷。

7.14.2.4 取下受压模,移去加压块,倒出压过的试样,然后用该粒级的下限筛(当粒级为 4.75 mm~2.36 mm 时,则其下限筛指孔径为 2.36 mm 的筛)进行筛分,称出试样的筛余量($m_{y1,i}$),精确至 1 g。

7.14.3 结果计算

7.14.3.1 第 i 单级砂样的压碎指标应按公式(15)计算,并精确至 1%:

$$Y_i = \frac{m_{y0,i} - m_{y1,i}}{m_{y0,i}} \times 100\% \quad \dots\dots\dots(15)$$

式中:

- Y_i ——第 i 单粒级压碎指标值;
- $m_{y0,i}$ ——各粒级试样试验前的质量,单位为克(g);
- $m_{y1,i}$ ——各粒级试样试验后的筛余量,单位为克(g)。

7.14.3.2 第 i 单粒级压碎指标值取 3 次试验结果的算术平均值,精确至 1%。

7.14.3.3 取最大单粒级压碎指标值作为其压碎指标值,精确至 1%。

7.15 片状颗粒含量

7.15.1 仪器设备

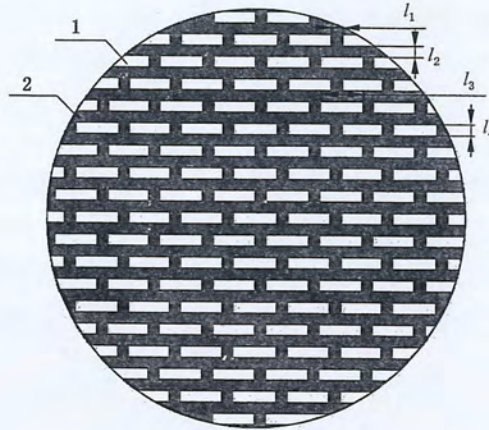
仪器设备应符合以下规定:

- a) 烘箱:温度控制在(105±5)℃;
- b) 天平:量程不小于 1 000 g,分度值不大于 0.1 g;
- c) 试验筛:孔径为 4.75 mm、2.36 mm、1.18 mm 的方孔筛;
- d) 条形孔筛:一套 3 个,并附有筛底和筛盖,筛框内径为 300 mm,筛孔尺寸、孔间距及适用粒径见表 10,条形孔筛示意图见图 2;
- e) 浅盘、毛刷等。

表 10 条形孔筛筛孔尺寸、孔间距及适用粒级

单位为毫米

孔纵向间距 l_1	孔横向间距 l_2	筛孔长度 l_3	筛孔宽度 l_4	适用粒级
1.5	1.5	15	0.8	1.18~2.36
		15	1.6	2.36~4.75
		20	3.2	4.75~9.5



- 标引序号说明：
- 1 —— 筛孔；
 - 2 —— 筛板；
 - l_1 —— 孔纵向间距；
 - l_2 —— 孔横向间距；
 - l_3 —— 筛孔长度；
 - l_4 —— 筛孔宽度。

图2 条形孔筛示意图

7.15.2 试验步骤

7.15.2.1 按 7.1 规定取样,并将试样缩分至约 1 100 g,放在烘箱中于(105±5) °C下烘干至恒重,待冷却至室温后,平均分为两份备用。

7.15.2.2 称取试样 500 g,精确至 0.1 g,记为 m_{h0} 。用 1.18 mm 及以上的方孔筛手动筛分,分成 1.18 mm~2.36 mm、2.36 mm~4.75 mm 和 4.75 mm~9.5 mm 3 个粒级,然后按表 10 的规定分别倒入对应的带筛底的条形孔筛。将条形筛置于摇筛机上,摇筛 10 min;再逐个手筛,筛分过程中允许用手指拨动颗粒。称取各条形孔筛筛下颗粒(各筛筛底)的质量(m_{h1} 、 m_{h2} 、 m_{h3}),精确到 0.1 g。

7.15.3 结果计算

7.15.3.1 片状颗粒含量应按公式(16)计算,并精确至 0.1%:

$$Q_h = \frac{m_{h1} + m_{h2} + m_{h3}}{m_{h0}} \times 100\% \quad \dots\dots\dots (16)$$

式中:

- Q_h —— 片状颗粒含量;
- m_{h1} 、 m_{h2} 、 m_{h3} —— 孔宽 0.8 mm、1.6 mm 和 3.2 mm 的条形筛下颗粒质量,单位为克(g);
- m_{h0} —— 试验前烘干试样的质量,单位为克(g)。

7.15.3.2 片状颗粒含量取两个试样的试验结果算术平均值作为测定值,精确到 1%。

7.16 表观密度

7.16.1 仪器设备

仪器设备应符合以下规定:

- a) 烘箱:温度控制在 (105 ± 5) °C;
- b) 天平:量程不小于1 000 g,分度值不大于0.1 g;
- c) 容量瓶:500 mL;
- d) 浅盘、滴管、毛刷、温度计等。

7.16.2 试验步骤

7.16.2.1 按7.1规定取样,并将试样缩分至约660 g,放在烘箱中于 (105 ± 5) °C下烘干至恒重,待冷却至室温后,平均分为2份备用。

7.16.2.2 称取试样300 g,精确至0.1 g,记为 m_{10} 。将试样装入容量瓶,注水至接近500 mL的刻度处,用手旋转摇动容量瓶,使砂样充分摇动,排除气泡,塞紧瓶盖,静置24 h。然后用滴管加水至容量瓶500 mL刻度处,塞紧瓶塞,擦干瓶外水分,称出其质量(m_{11}),精确至0.1 g。

7.16.2.3 倒出瓶内水和试样,洗净容量瓶,再向容量瓶内注水至500 mL刻度处,塞紧瓶塞,擦干瓶外水分,称出其质量(m_{12}),精确至0.1 g。

7.16.2.4 在砂的表观密度试验过程中应测量并控制水的温度在15 °C~25 °C范围内,试验的各项称量可在15 °C~25 °C的温度范围内进行。从试样加水静置的最后2 h起直至实验结束,其温度相差不应超过2 °C。

7.16.3 结果计算

7.16.3.1 砂的表观密度应按公式(17)计算,并精确至 10 kg/m^3 :

$$\rho_0 = \left(\frac{m_{10}}{m_{10} + m_{12} - m_{11}} - \alpha_t \right) \times \rho_w \quad \dots\dots\dots (17)$$

式中:

- ρ_0 ——表观密度,单位为千克每立方米(kg/m^3);
- m_{10} ——烘干试样的质量,单位为克(g);
- m_{12} ——水及容量瓶的总质量,单位为克(g);
- m_{11} ——试样、水及容量瓶的总质量,单位为克(g);
- α_t ——水温对表观密度影响的修正系数(见表11);
- ρ_w ——水的密度,取1 000,单位为千克每立方米(kg/m^3)。

表11 不同水温对砂的表观密度影响的修正系数

水温/°C	15	16	17	18	19	20	21	22	23	24	25
α_t	0.002	0.003	0.003	0.004	0.004	0.005	0.005	0.006	0.006	0.007	0.008

7.16.3.2 表观密度取两次试验结果的算术平均值,精确至 10 kg/m^3 ;如两次试验结果之差大于 20 kg/m^3 ,应重新试验。

7.17 堆积密度与空隙率

7.17.1 仪器设备

仪器设备应符合以下规定:

- a) 烘箱:温度控制在 (105 ± 5) °C;
- b) 天平:量程不小于10 kg,分度值不大于1 g;
- c) 容量筒:圆柱形金属筒,内径108 mm,净高109 mm,壁厚2 mm,筒底厚约5 mm,容积为1 L;

- d) 试验筛:孔径为 4.75 mm 的筛;
- e) 垫棒:直径 10 mm,长 500 mm 的圆钢;
- f) 直尺、漏斗或料勺、浅盘、毛刷等。

7.17.2 试验步骤

7.17.2.1 按 7.1 规定取样,用浅盘装取试样约 3 L,放在烘箱中于(105±5) °C下烘干至恒重,待冷却至室温后,筛除大于 4.75 mm 的颗粒,平均分为 2 份备用。

7.17.2.2 测定松散堆积密度试验,取试样一份,用漏斗或料勺将试样从容量筒中心上方 50 mm 处缓慢倒入,让试样以自由落体落下,当容量筒上部试样呈堆体,且容量筒四周溢满时,即停止加料,试验过程应防止触动容量筒。用直尺沿筒口中心线向两边刮平,称出试样和容量筒总质量(m_{j1}),精确至 1 g。

7.17.2.3 测定紧密堆积密度试验,取试样一份分两次装入容量筒,装完第一层后(约计稍高于 1/2),在筒底垫放一根直径为 10 mm 的圆钢,将筒按住,左右交替击地面各 25 下。然后装入第二层,第二层装满后用同样方法颠实,筒底所垫钢筋的方向与第一层时的方向垂直。再加试样直至超过筒口,然后用直尺沿筒口中心线向两边刮平,称出试样和容量筒总质量(m_{j2}),精确至 1 g。

7.17.3 结果计算

7.17.3.1 松散堆积密度和紧密堆积密度应分别按公式(18)、公式(19)计算,并精确至 10 kg/m³ :

$$\rho_1 = \frac{m_{j1} - m_{j0}}{V_j} \dots\dots\dots(18)$$

$$\rho_c = \frac{m_{j2} - m_{j0}}{V_j} \dots\dots\dots(19)$$

式中:

- ρ_1 ——松散堆积密度,单位为千克每立方米(kg/m³);
- m_{j1} ——松散堆积时容量筒和试样总质量,单位为千克(kg);
- m_{j0} ——容量筒质量,单位为千克(kg);
- V_j ——容量筒的容积,单位为立方米(m³);
- ρ_c ——紧密堆积密度,单位为千克每立方米(kg/m³);
- m_{j2} ——紧密堆积时容量筒和试样总质量,单位为千克(kg)。

7.17.3.2 松散堆积空隙率和紧密堆积空隙率应分别按公式(20)、公式(21)计算,并精确至 1% :

$$P_1 = \left(1 - \frac{\rho_1}{\rho_0}\right) \times 100\% \dots\dots\dots(20)$$

$$P_c = \left(1 - \frac{\rho_c}{\rho_0}\right) \times 100\% \dots\dots\dots(21)$$

式中:

- P_1 ——松散堆积空隙率;
- ρ_0 ——按公式(17)计算的试样表观密度,单位为千克每立方米(kg/m³);
- P_c ——紧密堆积空隙率。

7.17.3.3 堆积密度取 2 次试验结果的算术平均值,精确至 10 kg/m³。空隙率取 2 次试验结果的算术平均值,精确至 1%。

7.17.4 容量筒的校准方法

将温度为 15 °C~25 °C 的饮用水装满容量筒,用一玻璃板沿筒口推移,使其紧贴水面。擦干筒外壁水分,然后称出其质量(m_{j4}),精确至 1 g。容量筒容积按公式(22)计算,精确至 0.001 L:

$$V_j = \frac{m_{j3} - m_{j4}}{\rho_T} \dots\dots\dots(22)$$

式中:

- V_j ——容量筒的容积,单位为立方米(m^3);
- m_{j3} ——容量筒、玻璃板和水的总质量,单位为千克(kg);
- m_{j4} ——容量筒和玻璃板质量,单位为千克(kg);
- ρ_T ——试验温度 T 时水的密度(见表 12),单位为千克每立方米(kg/m^3)。

表 12 不同水温时水的密度

水温/ $^{\circ}C$	15	16	17	18	19	20	21	22	23	24	25
$\rho_T/(kg/m^3)$	999.13	998.97	998.80	998.62	998.43	998.22	998.02	997.79	997.56	997.33	997.02

7.18 放射性

砂的放射性试验应按照 GB 6566 的规定进行。

7.19 碱骨料反应

7.19.1 岩石种类与碱活性骨料种类确定

按 SL/T 352—2020 中 3.36 规定的方法鉴定岩石种类及碱活性骨料类别,骨料中含有碱活性成分时,按类别进一步检验。

7.19.2 碱-硅酸反应(快速法)

7.19.2.1 试剂与材料应符合以下规定:

- a) 浓度 1 mol/L 的 NaOH 溶液:将(40±1)g NaOH(化学纯)溶于 1 L 水(蒸馏水或去离子水)中;
- b) 水泥:符合 GB 175 规定的 42.5 等级硅酸盐水泥或符合 GB 8076—2008 中附录 A 规定的基准水泥。

7.19.2.2 仪器设备应符合以下规定:

- a) 烘箱:温度控制在(105±5) $^{\circ}C$;
- b) 天平:量程不小于 1 000 g,分度值不大于 0.1 g;
- c) 试验筛:4.75 mm、2.36 mm、1.18 mm、0.60 mm、0.30 mm 及 0.15 mm 的方孔筛;
- d) 比长仪:由百分表和支架组成。百分表的量程 10 mm,分度值不大于 0.01 mm;
- e) 水泥胶砂搅拌机:符合 GB/T 17671 的要求;
- f) 高温恒温养护箱或水浴:温度保持在(80±2) $^{\circ}C$;
- g) 养护筒:由可耐碱长期腐蚀的材料制成,不应漏水,有密封盖,可装入 3 个试件,筒内设有试件架,可使试件直立于筒中,试件之间、试件与筒壁之间不接触;
- h) 试模:规格为 25 mm×25 mm×280 mm,试模两端正中有可埋入膨胀测头的小孔,膨胀测头用不锈钢制成,直径 5 mm~7 mm,长度 25 mm;
- i) 游标卡尺或千分尺、干燥器、镘刀、浅盘、刷子等。

7.19.2.3 环境条件应符合以下规定:

- a) 材料、成型室、养护室的温度应保持在(20±2) $^{\circ}C$;
- b) 成型室、测长室的相对湿度不应小于 50%;

c) 高温恒温养护箱或水浴应保持在(80±2)℃。

7.19.2.4 试件制作应符合以下规定：

- a) 按 7.1 规定取样,并缩分至约 5.0 kg,用水淋洗干净后,放在烘箱中于(105±5)℃下烘干至恒重,待冷却至室温后,筛除大于 4.75 mm 及小于 0.15 mm 的颗粒,然后按 7.3 规定筛分成 0.15 mm~0.30 mm、0.30 mm~0.60 mm、0.60 mm~1.18 mm、1.18 mm~2.36 mm 和 2.36 mm~4.75 mm 五个粒级,分别存放在干燥器内备用;
- b) 采用硅酸盐水泥或基准水泥,水泥中不应有结块,并在保质期内;
- c) 水泥与骨料的质量比为 1 : 2.25,水灰比为 0.47,一组 3 个试件共需水泥 440 g,砂 990 g,各粒级的质量按表 13 分别称取;

表 13 碱-硅酸反应用砂各粒级的质量

筛孔尺寸/mm	4.75~2.36	2.36~1.18	1.18~0.60	0.60~0.30	0.30~0.15
质量/g	99.0	247.5	247.5	247.5	148.5

- d) 砂浆搅拌应按 GB/T 17671 的规定进行;
- e) 搅拌完成后,立即将砂浆分两次装入已装有膨胀测头的试模中,每层捣 40 次,注意膨胀测头四周应小心捣实,浇捣完毕后用镩刀刮除多余砂浆,抹平、编号并标明测长方向。

7.19.2.5 养护与测长应符合以下规定。

- a) 试件成型完毕后,立即带模放入标准养护室内。养护(24±4)h 后脱模,当试件强度较低时,可延至 48 h 脱模,立即测量试件的初始长度。待测的试件应用湿布覆盖。
- b) 测完初始长度后,将试件浸没于养护筒(一个养护筒内装同组试件)内的水中,并保持水温在(80±2)℃的范围内(加盖放在高温恒温养护箱或水浴中),养护(24±2)h。
- c) 从高温恒温养护箱或水浴中拿出养护筒,取出试件,用毛巾擦干表面,立即测量试件的基准长度(L₀₁),从取出试件至完成读数应在(15±5)s 内。在试件上覆盖湿毛巾,待全部试件测完基准长度后,再将试件浸没于养护筒内的 1 mol/L NaOH 溶液中,并保持溶液温度在(80±2)℃的范围内(加盖放在高温恒温养护箱或水浴中)。
- d) 测长龄期自测定基准长度之日起计算,在第 3 d、第 7 d、第 14 d 取出测长(L_{t1}),每次测长时间安排在每天近似同一时刻内,测长方法与测基准长度的方法相同,每次测长完毕后,应将试件放入原养护筒中,加盖后放回(80±2)℃的高温恒温养护箱或水浴中继续养护至下一个测试龄期。14 d 后如需继续测长,可安排每 7 d 一次测长。

7.19.2.6 结果计算与评定应符合以下规定。

a) 试件膨胀率应按公式(23)计算,并精确至 0.001%。

$$\sum_{t1} = \frac{L_{t1} - L_{01}}{L_{01} - 2\Delta} \times 100\% \quad \dots\dots\dots(23)$$

式中:

- Σ_{t1} —— 试件在 t d 龄期的膨胀率;
- L_{t1} —— 试件在 t d 龄期的长度,单位为毫米(mm);
- L₀₁ —— 试件的基准长度,单位为毫米(mm);
- Δ —— 膨胀测头的长度,单位为毫米(mm)。

- b) 膨胀率以 3 个试件膨胀值的算术平均值作为试验结果,精确至 0.01%。一组试件中任何一个试件的膨胀率与平均值相差不大于 0.01%,则结果有效;膨胀率平均值大于 0.05%时,每个试件的测定值与平均值之差小于平均值的 20%,也认为结果有效。
- c) 当 14 d 膨胀率小于 0.10%时,判定为无潜在碱-硅酸反应危害;当 14 d 膨胀率大于 0.20%时,

判定为有潜在碱-硅酸反应危害；当 14 d 膨胀率在 0.10%~0.20% 之间时，不能判定有无潜在碱-硅酸反应危害，按 7.19.3 方法再进行试验并判定。

d) 取 14 d 膨胀率作为报告值。

7.19.3 碱-硅酸反应(砂浆长度法)

7.19.3.1 试剂与材料应符合以下规定：

- a) NaOH: 化学纯；
- b) 水泥: 符合 GB 175 规定的 42.5 等级硅酸盐水泥或符合 GB 8076—2008 附录 A 规定的基准水泥。

7.19.3.2 仪器设备应符合以下规定：

- a) 烘箱: 温度控制在 (105 ± 5) °C；
- b) 天平: 量程不小于 1 000 g, 分度值不大于 0.1 g；
- c) 方孔筛: 4.75 mm、2.36 mm、1.18 mm、0.60 mm、0.30 mm 及 0.15 mm 的筛；
- d) 比长仪: 由百分表和支架组成, 百分表的量程 10 mm, 分度值不大于 0.01 mm；
- e) 水泥胶砂搅拌机: 符合 GB/T 17671 的要求；
- f) 恒温养护箱或养护室: 温度 (40 ± 2) °C, 相对湿度 95% 以上；
- g) 养护筒: 由可耐碱长期腐蚀的材料制成, 不应漏水, 有密封盖, 可装入三个试件, 筒内设有试件架, 可使试件直立于筒中, 试件之间、试件与筒壁之间不接触；
- h) 试模: 规格为 25 mm × 25 mm × 280 mm, 试模两端正中有可埋入膨胀测头的小孔, 膨胀测头用不锈钢制成, 直径 5 mm~7 mm, 长度 25 mm；
- i) 干燥器、游标卡尺或千分尺、镊刀、捣棒、浅盘、刷子等。

7.19.3.3 环境条件应符合以下规定：

- a) 材料、成型室、养护室的温度应保持在 (20 ± 2) °C；
- b) 成型室、测长室的相对湿度不应小于 50%；
- c) 恒温养护箱或养护室温度应保持在 (40 ± 2) °C, 相对湿度 95% 以上。

7.19.3.4 试件制作应符合以下规定。

- a) 按 7.1 规定取样, 并缩分至约 5.0 kg, 用水淋洗干净后, 放在烘箱中于 (105 ± 5) °C 下烘干至恒重, 待冷却至室温后, 筛除大于 4.75 mm 及小于 0.15 mm 的颗粒, 然后按 7.3 规定筛分成 0.15 mm~0.30 mm、0.30 mm~0.60 mm、0.60 mm~1.18 mm、1.18 mm~2.36 mm 和 2.36 mm~4.75 mm 5 个粒级, 分别存放在干燥器内备用。
- b) 采用硅酸盐水泥或基准水泥, 用 NaOH 将碱含量 [以 Na_2O 计, 即 $m(\text{K}_2\text{O}) \times 0.658 + m(\text{Na}_2\text{O})$] 调至不低于 1.2%。
- c) 水泥与骨料的质量比为 1 : 2.25, 一组 3 个试件共需水泥 440 g, 精确至 0.1 g, 砂 990 g (各粒级的质量按表 13 分别称取)。用水量按 GB/T 2419 确定, 流动度以 105 mm~120 mm 为准。
- d) 砂浆搅拌应按 GB/T 17671 的规定进行。
- e) 搅拌完成后, 立即将砂浆分两次装入已装有膨胀测头的试模中, 每层捣 40 次, 注意膨胀测头四周应小心捣实, 浇捣完毕后用镊刀刮除多余砂浆, 抹平、编号并标明测长方向。

7.19.3.5 养护与测长应符合以下规定。

- a) 试件成型完毕后, 立即带模放入标准养护室或养护箱内。养护 (24 ± 4) h 后脱模, 当试件强度较低时, 可延至 48 h 脱模, 立即测量试件的长度, 此长度为试件的基准长度 (L_{02})。每个试件至少重复测量两次, 其算术平均值作为长度测定值, 待测的试件应用湿布覆盖, 以防止水分蒸发。
- b) 测完基准长度后, 将试件垂直立于养护筒的试件架上, 架下放水, 但试件不能与水接触 (一个养

护筒内装同组试件), 加盖后放入(40±2)℃的养护箱或养护室内。

- c) 测长龄期自测定基准长度之日起计算, 在第 14 d、1 个月、2 个月、3 个月、6 个月取出测长(L_{t_2}), 如有必要还可适当延长。在测长前一天, 应把养护筒从(40±2)℃的养护箱或养护室内取出, 放到(20±2)℃的恒温室内。测长方法与测基准长度的方法相同, 测量完毕后, 应将试件放入养护筒中, 加盖后放回(40±2)℃的养护箱或养护室继续养护至下一个测试龄期。
- d) 每次测长后, 应对每个试件进行挠度测量和外观检查。
- e) 挠度测量: 把试件放在水平面上, 测量试件与平面间的最大距离, 不应大于 0.3 mm。
- f) 外观检查: 观察有无裂缝, 表面沉积物或渗出物, 特别注意在空隙中是否有胶体存在, 并作详细记录。

7.19.3.6 结果计算与评定应符合以下规定。

- a) 试件膨胀率应按公式(24)计算, 并精确至 0.001%。

$$\sum_{t_2} = \frac{L_{t_2} - L_{02}}{L_{02} - \Delta} \times 100\% \quad \dots\dots\dots (24)$$

式中:

- \sum_{t_2} —— 试件在 t d 龄期的膨胀率;
- L_{t_2} —— 试件在 t d 龄期的长度, 单位为毫米(mm);
- L_{02} —— 试件的基准长度, 单位为毫米(mm);
- Δ —— 膨胀测头的长度, 单位为毫米(mm)。

- b) 膨胀率以 3 个试件膨胀值的算术平均值作为试验结果, 精确至 0.01%。一组试件中任何一个试件的膨胀率与平均值相差不大于 0.01%, 则结果有效; 而膨胀率平均值大于 0.05% 时, 每个试件的测定值与平均值之差小于平均值的 20%, 也认为结果有效。
- c) 当 6 个月龄期的膨胀率小于 0.10% 时, 判定为无潜在碱-硅酸反应危害。否则, 判定为有潜在碱-硅酸反应危害。

7.19.4 碱-碳酸盐反应

7.19.4.1 试剂和材料应符合以下规定:

- a) 蒸馏水;
- b) 1 mol/L NaOH 溶液: 将(40±1)g NaOH 溶解于 1 L 蒸馏水中。

7.19.4.2 仪器设备应符合以下规定:

- a) 圆筒钻机: $\phi 9$ mm;
- b) 测长仪: 量程 25 mm~50 mm, 分度值不大于 0.01 mm;
- c) 养护瓶: 由耐碱材料制成, 能盖严以避免溶液变质;
- d) 锯石机、磨片机。

7.19.4.3 试验步骤应符合以下规定:

- a) 将一块岩石按其层理方向水平放置(如岩石层理不清, 可任意放置), 再按 3 个相互垂直的方向钻切 3 个岩石圆柱体[$\phi(9\pm 1)$ mm, 高(35±5) mm]或棱柱体[边(9±1) mm, 高(35±5) mm]试件; 仲裁试验采用棱柱体试件, 试件两端面应磨光, 互相平行且垂直于圆柱体主轴, 并保持干净显露岩面本色。
- b) 试件编号后, 放入盛有蒸馏水的养护瓶中, 置于(20±2)℃的恒温室内, 每隔 24 h 取出擦干表面, 进行测长, 直到前后两次测得的长度变化率之差小于 0.02% 为止, 以最后一次测得的长度为基准长度(L_{03})。
- c) 再将试件浸入盛有 1 mol/L NaOH 溶液的养护瓶中, 液面高出岩石柱不少于 10 mm, 且每个试件的平均需液量不应少于 50 mL, 同一容器中不得浸泡不同品种的试件; 盖严养护瓶, 置于

(20±2)℃的恒温室内;溶液每六个月更换一次。

- d) 将试件从 NaOH 溶液中取出,用蒸馏水洗净,擦干表面,在(20±2)℃恒温室内测长,测定的周期为 7 d、14 d、21 d、28 d、56 d、84 d,如有需要,以后可每 4 周测长一次,满一年后,每 12 周测长一次;注意观察在碱液浸泡过程中,试件的开裂,弯曲,断裂等变化,并及时记录。

7.19.4.4 结果计算与评定应符合以下规定:

- a) 试件膨胀率应按公式(25)计算,并精确至 0.001%;

$$\sum_{i,3} = \frac{L_{i,3} - L_{0,3}}{L_{0,3}} \times 100\% \quad \dots\dots\dots(25)$$

式中:

- $\sum_{i,3}$ ——试件在浸泡 t d 后的膨胀率;
- $L_{i,3}$ ——试件在浸泡 t d 后的长度,单位为毫米(mm);
- $L_{0,3}$ ——试件的基准长度,单位为毫米(mm)。

- b) 同块岩石所取的试件,取膨胀率最大的一个测值作为岩样的膨胀率;
- c) 当 84 d 龄期的膨胀率小于 0.10%时,判定为无潜在碱-碳酸盐反应危害,否则判定为有潜在碱-碳酸盐反应危害;
- d) 取 84 d 龄期膨胀率作为报告值。

7.20 含水率

7.20.1 仪器设备

仪器设备应符合以下规定:

- a) 烘箱:温度控制在(105±5)℃;
- b) 天平:量程不小于 1 000 g,分度值不大于 0.1 g;
- c) 吸管、浅盘、小勺、毛刷等。

7.20.2 试验步骤

7.20.2.1 将自然潮湿状态下的试样用四分法缩分至约 1 100 g,拌匀后平均分为两份备用。

7.20.2.2 称取一份试样的质量,精确至 0.1 g,记为 m_{k0} 。将试样倒入浅盘中,放在烘箱中于(105±5)℃下烘至恒重。待冷却至室温后,再称出其质量(m_{k1}),精确至 0.1 g。

7.20.3 结果计算与评定

7.20.3.1 含水率应按公式(26)计算,并精确至 0.1%:

$$w = \frac{m_{k0} - m_{k1}}{m_{k1}} \times 100\% \quad \dots\dots\dots(26)$$

式中:

- w ——含水率;
- m_{k0} ——烘干前的试样质量,单位为克(g);
- m_{k1} ——烘干后的试样质量,单位为克(g)。

7.20.3.2 含水率取两次试验结果的算术平均值,精确至 0.1%;两次试验结果之差大于 0.2%时,应重新试验。

7.21 饱和面干吸水率

7.21.1 仪器设备

仪器设备应符合以下规定:

- a) 烘箱:温度控制在 (105 ± 5) °C;
- b) 天平:量程不小于 1 000 g,分度值不大于 0.1 g;
- c) 手提式吹风机;
- d) 饱和面干试模及重 340 g 的捣棒,示意图见图 3;
- e) 烧杯、吸管、毛刷、玻璃棒、浅盘、不锈钢盘等。

单位为毫米

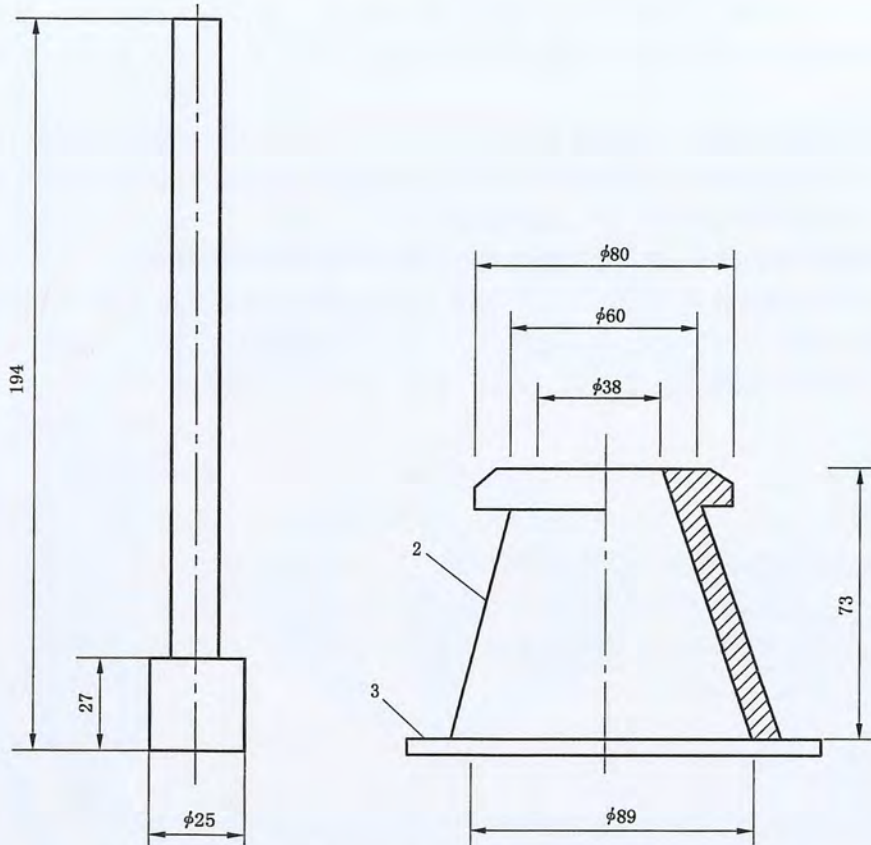


图 3 饱和面干试模及捣棒示意图

7.21.2 试验步骤

7.21.2.1 在自然状态下用分料器法或四分法缩分细骨料至约 1 100 g,均匀拌合后平均分为两份备用。

7.21.2.2 将一份试样倒入浅盘中,注入洁净水,使水面高出试样表面 20 mm 左右,用玻璃棒连续搅拌 5 min,以排除气泡,静置 24 h。浸泡完成后,在水澄清的状态下,倒去试样上部的清水,且不应将细粉部分倒走。在盘中摊开试样,用吹风机吹拂暖风,并不断翻动试样,使其表面水分均匀蒸发,且不应将砂样颗粒吹出。

7.21.2.3 将试样分两层装入饱和面干试模中,第一层装入模高度的一半,用捣棒均匀捣 13 次,每次捣时应使捣棒离试样表面 10 mm 处保持垂直并自由落下。第二层装满试模,再轻捣 13 次,刮平试模上口后,垂直将试模缓慢提起。如试样呈如图 4a)或图 5a)所示状态,则说明试样仍含有表面水,应再进行暖风干燥,并按上述方法试验,直至试模提起后,试样呈如图 4b)或图 5b)所示状态为止。当试模提起后,试样呈如图 4c)或图 5c)所示状态时(说明试样过干),应喷洒水 50 mL,再搅拌均匀,然后静置于加盖容器中 30 min,再按上述方法进行试验,直至达到如图 4b)或图 5b)所示状态。



图4 天然砂饱和面干状态示意图



图5 机制砂饱和面干状态示意图

7.21.2.4 立即称取饱和面干试样 500 g, 精确至 0.1 g, 记为 m_{11} , 倒入浅盘中, 置于 $(105 \pm 5)^\circ\text{C}$ 的烘箱中烘干至恒重, 冷却至室温后, 称取干样的质量 (m_{10}), 精确至 0.1 g。

7.21.3 结果计算

7.21.3.1 吸水率应按公式(27)计算, 并精确至 0.01%

$$w_a = \frac{m_{11} - m_{10}}{m_{10}} \times 100\% \quad \dots\dots\dots (27)$$

式中:

- w_a ——吸水率;
- m_{11} ——饱和面干试样质量, 单位为克(g);
- m_{10} ——烘干试样质量, 单位为克(g)。

7.21.3.2 取两次试验的结果的算术平均值作为吸水率值, 精确至 0.1%, 当两次试验结果之差大于平均值的 3% 时, 该组数据作废, 应重新试验。

8 检验规则

8.1 检验分类

8.1.1 出厂检验

8.1.1.1 天然砂的出厂检验项目应为: 颗粒级配(含细度模数)、含泥量、泥块含量、云母含量、松散堆积密度。净化处理的海砂出厂检验项目还应包括氯化物含量、贝壳含量。

8.1.1.2 机制砂的出厂检验项目应为: 颗粒级配(含细度模数)、亚甲蓝值与石粉含量、泥块含量、压碎指标、松散堆积密度。I类机制砂出厂检验项目还应包括片状颗粒含量。

8.1.2 型式检验

有下列情况之一时, 应进行型式检验:

- a) 新产品投产时;
- b) 原材料产源或生产工艺发生变化时;

- c) 正常生产时,每年进行一次;
- d) 长期停产后恢复生产时;
- e) 出厂检验结果与型式检验有较大差异时。

砂的型式检验项目应至少包括 6.1~6.9 规定的技术要求。

8.2 组批规则

按同分类、类别及日产量组批,日产量不超过 4 000 t,每 2 000 t 为一批,不足 2 000 t 亦为一批;日产量超过 4 000 t,按每条生产线连续生产每 8 h 的产量为一批,不足 8 h 的亦为一批。

8.3 判定规则

8.3.1 试验结果均符合本文件规定时,可判为该批产品合格。

8.3.2 当有一项试验结果不符合 6.1~6.9 规定时,应从同一批产品中加倍取样,对该项进行复验。复验后,若试验结果符合规定,可判为该批产品合格;若仍然不符合 6.1~6.9 规定时,则判为不合格。当有两项及以上试验结果不符合时,则判该批产品不合格。

9 标志、储存和运输

9.1 砂出厂时,供需双方在厂内验收产品,生产厂应提供产品质量合格证书,其内容包括:

- a) 砂的分类、类别和生产厂家信息;
- b) 批量编号及供货数量;
- c) 出厂检验结果、日期及本文件编号;
- d) 合格证编号及发放日期;
- e) 检验部门及检验人员签章。

9.2 砂应按分类、类别分别堆放和运输,防止人为碾压及污染产品。

9.3 运输时,应有防遗撒措施,避免污染环境。

中 华 人 民 共 和 国
国 家 标 准
建 设 用 砂
GB/T 14684—2022

*

中国标准出版社出版发行
北京市朝阳区和平里西街甲2号(100029)
北京市西城区三里河北街16号(100045)

网址 www.spc.net.cn

总编室:(010)68533533 发行中心:(010)51780238
读者服务部:(010)68523946

中国标准出版社秦皇岛印刷厂印刷
各地新华书店经销

*

开本 880×1230 1/16 印张 2.5 字数 67 千字
2022年4月第一版 2022年4月第一次印刷

*

书号: 155066·1-70201 定价 45.00 元

如有印装差错 由本社发行中心调换
版权专有 侵权必究
举报电话:(010)68510107



GB/T 14684-2022



码上扫一扫 正版服务到

