

ICS 23.040
J 74



中华人民共和国国家标准

GB/T 34275—2017

压力管道规范 长输管道

Pressure piping code—Long-distance pipeline

2017-09-07 发布

2018-04-01 实施

中华人民共和国国家质量监督检验检疫总局 发布
中国国家标准化管理委员会

目 次

前言	I
1 范围	1
2 规范性引用文件	1
3 术语和定义	4
4 材料.....	11
5 设计.....	30
6 线路施工.....	66
7 站场安装.....	79
8 无损检测.....	86
9 管道试运投产.....	88
10 管道使用与维护	95
11 管道维抢修	98
12 在役管道检验.....	105
附录 A (资料性附录) 水力摩阻系数 λ 计算	109
附录 B (资料性附录) 幂律流体管段沿程摩阻计算	110
附录 C (规范性附录) 埋地输油管道开始失稳的临界轴向力和计算弯曲半径	111
附录 D (规范性附录) 站场施工常用技术参数	114
附录 E (资料性附录) 管道加热输送埋地管线温降计算	117
附录 F (资料性附录) 试运投产期间工艺计算	118
附录 G (资料性附录) 置换最低流速计算	122
附录 H (资料性附录) 管道维抢修方法示意图	123
附录 I (资料性附录) 管道维抢修方法汇总表.....	128
附录 J (规范性附录) 在役管道焊接.....	129
附录 K (资料性附录) 内检测器的类型与检测用途	141
附录 L (资料性附录) 埋地管道检测方法选择表	143

前 言

本标准按照 GB/T 1.1—2009 给出的规则起草。

本标准由全国锅炉压力容器标准化技术委员会(SAC/TC 262)提出并归口。

本标准起草单位:中国石油天然气管道局、国家质检总局特种设备安全监察局、中国特种设备检测研究院、全国化工设备设计技术中心站、中石化上海工程有限公司。

本标准主要起草人:续理、修长征、孙宇、寿比南、黄正林、许砚新、冯斌、魏国昌、徐进、门建新、古楨、马红昕、蔡暖姝、应道宴、王昊旻、尤子涵。

压力管道规范 长输管道

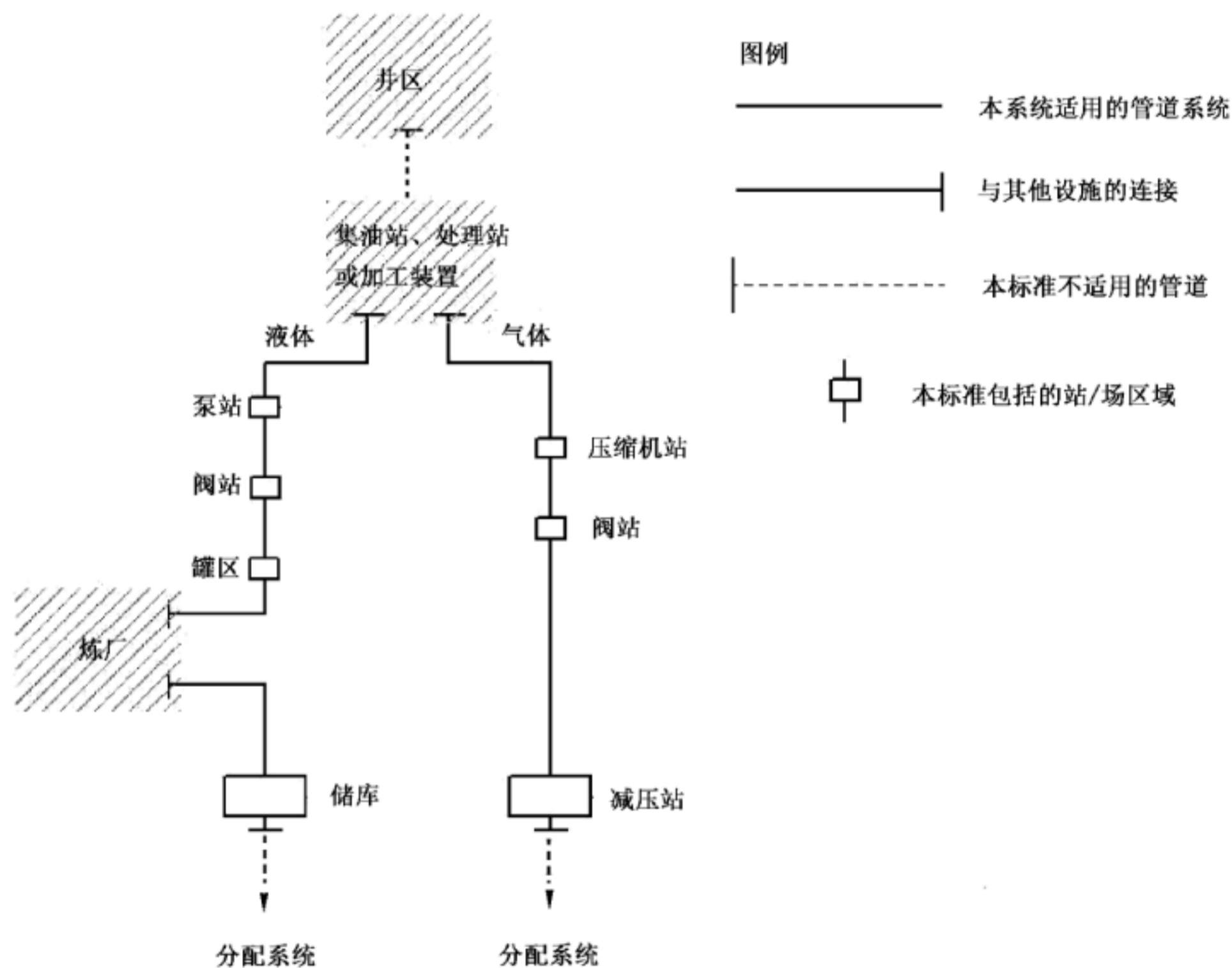
1 范围

本标准规定了长输(油气)商品介质管道(GA类)建设、投产,在役管道的运行、维修及检验等技术要求。

本标准适用于长输管道建设的设计、材料、安装、无损检测、投产和在役管道的运行、维修及检验。本长输管道系指产地、储存库、用户间的用于输送(油气)商品介质的管道。本标准适用的管道系统范围见图1所示。油气田集输管道符合本标准的相关条件的可执行本标准。

本标准不适用于公用管道(GB类)、工业管道(GC类)、动力管道(GD类);也不适用于其他类型的管道,如电气(电讯)专用的管道、军事装备和核设施的管道、海上设施和矿井的管道、移动设备上的管道、石油、天然气、地热等勘探和采掘装置的管道、城镇的门站后所属的燃气管网。

注:依据 TSG D3001《压力管道安装许可规则》GA类为长输(油气)管道,GB类为公用管道,GC类为工业管道,GD类为动力管道。



说明:管道系统在与其他设施的连接处和分支处,宜设置一个隔离阀。

图 1 本标准适用的管道系统范围

2 规范性引用文件

下列文件对于本文件的应用是必不可少的。凡是注日期的引用文件,仅注日期的版本适用于本文

件。凡是不注日期的引用文件,其最新版本(包括所有的修改单)适用于本文件。

- GB/T 2887 计算机场地通用规范
- GB/T 3620.1 钛及钛合金牌号和化学成分
- GB/T 5117 非合金钢及细晶粒钢焊条
- GB 6722 爆破安全规程
- GB/T 8110 气体保护电弧焊用碳钢、低合金钢焊丝
- GB/T 8163 输送流体用无缝钢管
- GB 8978 污水综合排放标准
- GB/T 9361 计算机场地安全要求
- GB/T 9711 石油天然气工业 管线输送系统用钢管
- GB 11174 液化石油气
- GB/T 12459 钢制对焊无缝管件
- GB/T 13401 钢板制对焊管件
- GB/T 13402 大直径钢制管法兰
- GB/T 14549 电能质量 公用电网谐波
- GB/T 16805 液体石油管道压力试验
- GB/T 17493 低合金钢药芯焊丝
- GB 17820 天然气
- GB 18306 中国地震动参数区划图
- GB/T 19285—2014 埋地钢质管道腐蚀防护工程检验
- GB/T 19326 锻制承插焊、螺纹和对焊支管座
- GB/T 19624 在用含缺陷压力容器安全评定
- GB/T 19672 管线阀门 技术条件
- GB/T 20173 石油天然气工业 管道输送系统 管道阀门
- GB/T 20801(所有部分) 压力管道规范 工业管道
- GB/T 21246 埋地钢质管道阴极保护参数测量方法
- GB/T 21447 钢质管道外腐蚀控制规范
- GB/T 21448 埋地钢质管道阴极保护技术规范
- GB/T 26480 阀门的检验和试验
- GB/T 27512 埋地钢质管道风险评估方法
- GB/T 27699 钢质管道内检测技术规范
- GB/T 28055 钢质管道带压封堵技术规范
- GB/T 29168.1 石油天然气工业 管道输送系统用感应加热弯管、管件和法兰 第1部分:感应加热弯管
- GB/T 29168.2 石油天然气工业 管道输送系统用感应加热弯管、管件和法兰 第2部分:管件
- GB/T 29168.3 石油天然气工业 管道输送系统用感应加热弯管、管件和法兰 第3部分:法兰
- GB/T 30582—2014 基于风险的埋地钢质管道外损伤检验与评价
- GB/T 31032 钢质管道焊接及验收
- GB 50007 建筑地基基础设计规范
- GB 50009 建筑结构荷载规范
- GB 50010 混凝土结构设计规范

- GB 50016 建筑设计防火规范
- GB 50017 钢结构设计规范
- GB 50055 通用用电设备配电设计规范
- GB 50057 建筑物防雷设计规范
- GB 50058 爆炸危险环境电力装置设计规范
- GB 50086 岩土锚杆与喷射混凝土支护工程技术规范
- GB 50093 自动化仪表工程施工及质量验收规范
- GB 50135 高耸结构设计规范
- GB 50140 建筑灭火器配置设计规范
- GB 50147 电气装置安装工程 高压电器施工及验收规范
- GB 50148 电气装置安装工程 电力变压器、油浸电抗器、互感器施工及验收规范
- GB 50149 电气装置安装工程 母线装置施工及验收规范
- GB 50160 石油化工企业设计防火规范
- GB 50168 电气装置安装工程电缆线路施工及验收规范
- GB 50169 电气装置安装工程接地装置施工及验收规范
- GB 50170 电气装置安装工程旋转电机施工及验收规范
- GB 50171 电气装置安装工程 盘、柜及二次回路接线施工及验收规范
- GB 50172 电气装置安装工程 蓄电池施工及验收规范
- GB 50173 电气装置安装工程 66 kV 及以下架空电力线路施工及验收规范
- GB 50183 石油天然气工程设计防火规范
- GB 50204 混凝土结构工程施工质量验收规范
- GB 50205 钢结构工程施工质量验收规范
- GB 50236 现场设备、工业管道焊接工程施工规范
- GB 50242 建筑给水排水及采暖工程施工质量验收规范
- GB 50243 通风与空调工程施工质量验收规范
- GB 50251 输气管道工程设计规范
- GB 50253 输油管道工程设计规范
- GB 50254 电气装置安装工程 低压电器施工及验收规范
- GB 50255 电气装置安装工程 电力变流设备施工及验收规范
- GB 50256 电气装置安装工程 起重机电气装置施工及验收规范
- GB 50257 电气装置安装工程 爆炸和火灾危险环境电气装置施工及验收规范
- GB 50369 油气长输管道工程施工及验收规范
- GB 50423 油气输送管道穿越工程设计规范
- GB 50424 油气输送管道穿越工程施工规范
- GB 50459 油气输送管道跨越工程设计规范
- GB 50460 油气输送管道跨越工程施工规范
- GB 50461 石油化工静设备安装工程施工质量验收规范
- GB 50470 油气输送管道线路工程抗震技术规范
- GB/T 50538 埋地钢质管道防腐保温层技术标准
- GB/T 50539 油气输送管道工程测量规范
- GB 50540 石油天然气站内工艺管道工程施工规范

- GB 50568 油气田及管道岩土工程勘察规范
GB/T 50698 埋地钢质管道交流干扰防护技术标准
GB/T 50818 石油天然气管道工程全自动超声波检测技术规范
GB 50991 埋地钢质管道直流干扰防护技术标准
JTG D62 公路钢筋混凝土及预应力混凝土桥涵设计规范
JGJ 94 建筑桩基技术规范
JB/T 1308.2 PN2500 超高压阀门和管件 第2部分:阀门、管件和紧固件
JB 4732 钢制压力容器分析设计标准
NB/T 47008 承压设备用碳素钢和合金钢锻件
NB/T 47013.1~47013.6 承压设备无损检测
SH/T 3542 石油化工静设备安装工程施工技术规程
SY/T 0087.1—2006 钢制管道及储罐腐蚀评价标准 埋地钢质管道外腐蚀直接评价
SY/T 0095 埋地镁牺牲阳极试样实验室评价的试验方法
SY/T 0403 输油泵组安装技术规范
SY/T 0404 加热炉工程施工及验收规范
SY/T 0460 天然气净化装置设备与管道安装工程施工技术规范
SY/T 0510 钢制对焊管件规范
SY/T 0516 绝缘接头与绝缘法兰技术规范
SY/T 0524 导热油加热炉系统规范
SY/T 0538 管式加热炉规范
SY/T 0609 优质钢制对焊管件规范
SY/T 4108 输油(气)管道同沟敷设光缆(硅芯管)设计及施工规范
SY/T 4109 石油天然气钢质管道无损检测
SY/T 4111 天然气压缩机(组)安装工程施工技术规范
SY 4203 石油天然气建设工程施工质量验收规范 站内工艺管道工程
SY 4207 石油天然气建设工程施工质量验收规范 管道穿跨越工程
SY 4208 石油天然气建设工程施工质量验收规范 输油输气管道线路工程
SY/T 5262 火筒式加热炉规范
SY/T 5767 原油管道添加降凝剂输送技术规范
SY/T 6793 油气输送管道线路工程水工保护设计规范
SY/T 6884 油气管道穿越工程竖井设计规范
SY 7513 出矿原油技术条件
TSG Z6002 特种设备焊接操作人员考核细则
TSG D7003 压力管道定期检验规则 长输(油气)管道
ASME B31.8 输气和配气管道系统(Gas transmission and distribution piping systems)

3 术语和定义

下列术语和定义适用于本文件。

3.1

长输管道 long-distance pipeline

产地、储存库、用户间的用于输送(油气)商品介质的管道。

3.2

(油气)商品介质 oil and gas

符合国家相关标准要求的原油、成品油、天然气和液化石油气。

3.3

公称压力(PN) nominal pressure

由字母 PN 和无因次整数数字组合的压力标记,代表管道组成件的允许的压力等级。

3.4

公称尺寸(DN) nominal diameter

由字母 DN 和无因次整数数字组合的尺寸标识,这个数字与端部连接件的孔径和外径等特征尺寸直接相关(以 mm 计)。

3.5

弹性敷设 pipe laying with elastic bending

管道在外力或自重作用下产生弹性弯曲变形,利用这种变形进行管道敷设的一种方式。

3.6

水露点 water dew point

气体在一定压力下析出第一滴水时的温度。

3.7

烃露点 hydrocarbon dew point

气体在一定压力下析出第一滴液态烃时的温度。

3.8

冷弯管 cold bends

在不加热条件下,用模具(或夹具)将直管弯制成需要角度的弯管。

3.9

热煨弯管 hot bends

在加热条件下,在夹具上将直管弯曲成需要角度的弯管。

3.10

弯头 elbow

曲率半径小于 4 倍公称直径的弯曲管段。

3.11

管道 piping

由管道组成件和管道支撑件组成,用于输送、分配、混合、分离、排放、计量、控制或制止流体流动的钢管、管件、法兰、螺栓连接、垫片、阀门和其他组成件或受压部件的装配总成。

3.12

管道组成件 piping components

用于连接或装配成压力密封的管道系统机械元件,包括钢管、管件、法兰、垫片、紧固件、阀门、安全保护设施以及诸如膨胀节、挠性接头、耐压软管、过滤器、管路中的仪表(如孔板)和分离器等。

3.13

管件 pipe fittings

弯头、弯管、三通、异径接头和管封头等管道上各种异形连接件的统称。

3.14

管道附件 pipe auxiliaries

管件、法兰、阀门及其组合件,绝缘法兰、绝缘接头等管道专用部件的统称。

3.15

固定件 pipe supporting fixtures

将输送管或结构附件的载荷传递给支承构筑物或支承设备的各种零件,包括悬吊类固定件,如吊杆、弹簧吊、竖向支撑、平衡块、紧线螺丝、支撑杆、链条、导向支座和锚固件等;支承类固定件,如鞍形支座底座、滚筒、托架、滑动支座、限位支座、固定支座等;

3.16

结构附件 pipe supporting structural attachments

焊接在、栓接在或夹持在输送管上的零件,例如管夹、吊耳、吊环、卡箍、U形夹、箍带及裙座等。

3.17

管架 pipe support

支承管道的构筑物,管道通过支承固定件、结构附件将荷重和推力传递到管架上。管架由钢结构或钢筋混凝土结构的立柱、横梁或框架所构成,独立固定在基础上,也可固定在设备上或墙上。按类型分有:独柱式、双柱式和悬臂式等。

3.18

绝缘接头 insulating joint

对同时具有埋地钢质管道要求的密封性能和电法腐蚀防护工程要求的电绝缘性能接头的统称,它包括上、下导管,套筒、绝缘件、密封件、绝缘涂层。在绝缘接头的上、下导管对接端面间,夹有绝缘件和密封件,形成具有绝缘性能的双密封结构,套筒采用坡口焊接或与上导管直接焊接两种形式,将绝缘件和上、下导管牢固封裹在里面,保证了良好的绝缘效果和承压能力。

3.19

快开盲板 fast opening blind

用于压力管道的圆形开口上并能实现快速开启和关闭的一种机械装置。

3.20

撬装设备 prytopach equipment

将机泵和工艺管道等在工厂组装到钢质底座,整体拉运到现场、直接安装在基础的成套设备。

3.21

管道单元 pipe cell

采用预制的方法,将管道、管道附件按照设计的要求进行部分组装而成的单元。

3.22

输油泵机组 oil pump set

输送原油、成品油的泵组及驱动系统、润滑油系统、电气仪表系统等以及钢结构的总称。

3.23

压缩机机组 air-compress set

压缩介质为气体的压缩机及其驱动系统、冷却系统、润滑油系统、电气仪表系统以及钢结构的总称。

3.24

压力试验 pressure test

以液态或气体作为介质,对管道逐步加压,达到规定的压力,以检验管道运行安全性和严密性的试验。

3.25

干空气 dry air

在一定压力和温度条件下的空气,即露点低于 $-40\text{ }^{\circ}\text{C}$ 的空气。

3.26

干空气干燥法 dry air drying

通过持续地向管道内注入干空气进行清扫,使残留在管道内的水分蒸发,并将蒸发后的湿空气置换出管道外,从而达到管道干燥目的的施工方法。

3.27

真空干燥法 vacuum drying

水的沸点随压力的降低而降低,在压力很低的情况下,水可以在很低的温度下沸腾汽化。利用这一原理,在控制条件下用真空泵不断地抽取管道内的气体,降低管道中的压力直至达到管壁温度下水的饱和蒸汽压,此时残留在管道内壁上的水沸腾而迅速汽化,汽化后的水蒸气随后被真空泵抽出的施工方法。

3.28

液氮干燥法 liquefied nitrogen drying

液氮经汽化器汽化,加热器加热后以不低于 $50\text{ }^{\circ}\text{C}$ 的温度进入管道进行低压间断性清扫,管道内的水分与干燥氮气混合后被带出管道,从而达到管道干燥目的的施工方法。

3.29

单线图 isometric diagram

将每条管道按照轴侧投影的绘制方法,画成以单线表示的管道空视图。

3.30

预焊接工艺规程 preliminary welding procedure specification

按照工程设计要求,根据焊接试验结果或其他类似工程经验,由焊接试验单位编制的用于焊接工艺评定的焊接工艺指导性文件。

3.31

焊接工艺评定 welding procedure qualification

在工程焊接前,为验证所拟定的焊件焊接工艺的正确性而进行的试验过程及结果评价。在本标准中,焊接工艺评定是指为使焊接接头的力学性能、弯曲性能或堆焊层的化学成分符合规定对预焊接工艺进行验证性试验和结果评价的过程。

3.32

焊接工艺规程 welding procedure specification

根据评定合格的焊接工艺编制的用于工程施工的一整套详细的焊接技术规定和程序。

3.33

根焊 root bead

为管与管,管与管件,管件与管件之间焊接时的第一层焊道。

3.34

热焊 hot bead

为了防止根部冷裂纹或根部烧穿,而在根焊完成后立即进行的第二层焊道。

3.35

填充焊 filler bead

在根焊或热焊完成后,盖面焊之前的焊道。

3.36

盖面焊 cap bead

最外面一层的成型焊道。

3.37

多道焊(排焊) multi-pass welding

熔敷两条或两条以上的焊道而完成一层焊缝所进行的焊接。

3.38

焊接缺陷 weld defect

在焊接接头与母材中,无损检测标准不允许存在的不连续部位。

3.39

焊接缺欠 weld imperfection

在焊接接头与母材中,无损检测标准允许存在的不连续部位。

3.40

修补 patching

对发现的表面非裂纹缺陷进行的修复。

3.41

返修焊 repair welding

对发现的表面裂纹缺陷及经无损检测发现的缺陷进行的修补焊接。

3.42

死口 set welding line

管道线路焊接施工中,两个管端在组对时,只能在二维平面进行调整,轴向位置不能调整,焊接后参加试压的焊口。

3.43

金口 set welding line nonattendance pressure test

管道线路焊接施工中,两个管端在组对时,只能在二维平面进行调整,轴向位置不能调整,焊接后只进行无损检测,不参加试压的焊口。

3.44

投产 commissioning

与管道系统最初充装管输流体有关的活动。

3.45

在役管道 in-service pipeline

已经投产输送流体的管道。

3.46

自动化仪表(SCADA)系统 supervisory control and data acquisition

数据采集与监视控制系统,无论规模大小都由三部分组成:位于调度控制中心的主端调度装置(MTU)、位于各站场的远程终端装置(RTU)和连接它们的通信系统。使用 SCADA 系统可对指定设施提供连续监测,并从控制中心对这些设施进行操作控制。

3.47

A 型套袖 type A sleeve

由放置在管道损伤部位的两个半圆的柱状管或两片适当弯曲的钢板,并经侧缝焊接组合成。用作管道损伤部位的加强件,不用焊接可直接安装在管道上。

3.48

B 型套袖 type B sleeve

由放置在管道损伤部位的两个半圆的柱状管或两片适当弯曲的钢板,并经侧缝焊接组合成。其末端应与管道进行焊接,套袖侧缝宜采用对接焊接方式。

3.49

动火 hotwork

在油气、易燃易爆危险区域内和油气容器、管线、设备或盛装易燃易爆物品的容器上,使用焊接、割等工具,能直接和间接产生明火的施工作业。

3.50

置换 displacement

用清水、蒸汽、氮气或其他惰性气体将作业管道、设备内部可燃气体替换出来的一种方法。

3.51

金属损失 metal-loss features

因金属消失导致的管道壁厚减薄。金属损失通常是由于腐蚀、机械损伤及管材缺陷造成的。

3.52

管道内检测(ILI) in-line inspection

利用在管道内运行的可实时采集并记录管道信息的检测器所完成的检测。

3.53

几何变形检测 geometry inspection

以检测管道的几何变形情况为目的所实施的管道内检测。

3.54

金属损失检测 metal loss inspection

以检测管壁金属损失为目的所实施的管道内检测。

3.55

管道特征 pipeline feature

管道上存在的管壁金属损失、凹陷、椭圆度变形、管道附属设施及制造缺陷等。

3.56

标定 calibrate

对检测设备的力学性能和检测性能进行测试与调整。

3.57

设标 marking

为实现对检测出的管道特征精确定位而设置地面测量标记点的工作。

3.58

清管 pigging

使用可在管道内独立运行的设备,清理管道内杂质、积垢及凝蜡的工作。

3.59

测径板 gauge plate

用于初步测量管径变化的,可产生不可恢复变形的软质金属盘。

3.60

检测概率(POD) probability of detection

检测器检测出管道特征的概率。

3.61

可信度(Conf.) confidence

检验报告数据与管道实际情况的符合程度。

3.62

验证 verification

对检测结果进行复核的方式。

3.63

腐蚀活性点 corrosion activity

腐蚀正在进行,并以一定速率发展的部位,该发展速率足以导致管道在设计寿命内的承压能力降低。

3.64

防腐层缺陷 coating fault

防腐层上所有的异常,包括剥离区和漏点等。

3.65

漏点 holiday

防腐层不连续处(孔),使管体表面暴露于环境中。

3.66

密间距电位测量法 close-interval potential survey;CIPS

沿着管顶地表,以密间隔(1 m~3 m)移动参比电极测量管地电位的方法。

3.67

直流电位梯度 direct-current voltage gradient;DCVG

通过沿管道或环绕管道的由防腐层破损点漏泄的直流电流所产生的土壤中直流电压梯度的变化,来确定防腐层缺陷位置、大小以及表征腐蚀活性的地表测量方法。

3.68

交流电位梯度 alternating current voltage gradient;ACVG

通过沿管道或环绕管道的由防腐层破损点漏泄的交流电流所产生的土壤中交流电压梯度变化,来确定防腐层缺陷位置的地表测量方法。

3.69

管地电位 the pipe-to-soil potential

管道与其相邻电解质(土壤)的电位差。

3.70

断电电位 off potential

断电瞬间测得的构筑物对电解质(土壤)电位。

3.71

交流电流衰减法 alternating current attenuation survey

在现场应用电磁感应原理,采用专用仪器测量管内信号产生的电磁辐射,通过测量出的信号电流衰减变化,来评价管道防腐层总体情况的地表测量方法。收集到的数据可能包括管道位置、埋深、异常位置和异常类型。

4 材料

4.1 一般规定

4.1.1 按本标准建造的油气管道系统,所有作为永久性组成部分的材料,在规定的使用条件下,应适用、安全。所有这些材料应遵守有关技术条件、标准和本标准的要求。

4.1.2 按本标准制造的钢管或管件等适用于输送原油、成品油。输油管道输送原油的质量应符合 SY 7513 的规定,输气管道输送天然气的质量应符合 GB 17820 的规定,输送液态液化石油气的质量应符合 GB 11174 的规定,输送成品油的质量应符合国家现行产品标准。不适用于输送酸性天然气或其他腐蚀性介质的管道,也不包括基于应变设计地区使用的抗大变形钢管。

4.1.3 油气管道设计应根据具体条件(包括制造/制作、安装、介质、工况、工作环境和试验等)以及材料使用要求,选用合适的管道组成件材料。

4.1.4 油气管道组成件以及其他结构、元件的材质,应根据设计压力、温度和储运介质的物理化学性质等因素,经技术、经济综合比较分析后确定。

4.1.5 管道组成件应当逐件采用标志进行标记,标志内容一般包括制造单位代号或商标、许可标志、材料(牌号或强度等级、规格、炉批号)、产品编号等。产品规格较小,无法标记全部内容时,可采用标签或按照相关要求省略部分内容。产品标志应当能够追溯到产品质量证明文件。

4.1.6 油气管道所用材料、管道附件和设备的材质、规格和型号应符合设计要求,所有压力管道元件制造产品应具有压力管道元件制造的许可,其质量性能应符合本标准所列标准最新版本的规定,并具备产品质量证明文件,以及材质使用说明书,进口物资应有商检报告。实行监督检验的管道组成件,还应提供特种设备检验检测机构出具的监督检验证书。质量证明文件除包括产品合格证外,一般还应包括以下内容:

- a) 材料化学成分;
- b) 材料及焊接接头力学性能;
- c) 热处理状态;
- d) 无损检测结果;
- e) 压力试验结果(适用于有关安全技术规范及其相应标准或者合同有规定的);
- f) 型式试验结果(适用于有型式试验要求的);
- g) 产品标准或用户规定的其他检验项目。

4.1.7 油气管道工程所用的材料、管道附件、设备在使用前,应核对其规格、材质、型号,并应进行外观检查。

4.1.8 对材料有复检要求或对材料的质量有疑问时,应按照相关规范的规定对材料进行复检。牌号及质量性能不明的材料不应用于管道(承压)组成件,不合格的材料、管道附件、设备不应安装使用。

4.2 基本要求

4.2.1 油气管道用钢应采用镇静钢,采用吹氧转炉工艺或电炉冶炼工艺冶炼,经协议,也可采用其他相当的炼钢工艺。

4.2.2 油气管道组成件用材料应有足够的强度、塑性和韧性,在最低使用温度下应具备足够的抗脆断能力。

4.2.3 油气管道组成件用材料应具有足够的稳定性,包括化学性能、力学性能、耐蚀和耐磨性能、抗疲劳性能等。

- 4.2.4 油气管道组成件用材料应适合相应的制造、制作和安装,包括焊接、冷热加工与热处理以及焊接性等方面的要求。
- 4.2.5 油气管道组成件所使用的焊接材料(焊条、焊丝、焊剂、保护气体等)应符合设计要求,其性能应与母体材料保持良好的强度与韧性匹配;应进行焊接材料与焊接方法相适应的焊接工艺评定。并根据合格的焊接工艺评定编制焊接工艺规程。
- 4.2.6 油气管道组成件用焊接材料的质量和检验要求应符合 GB/T 5117、GB/T 8110 和 GB/T 17493 等相关标准的规定。对不同生产厂家、不同规格、型号的焊接材料应按照批次、批号分别进行检查。
- 4.2.7 当管道组成件采用几种不同的材料组合使用时,应考虑可能产生的不利影响。
- 4.2.8 管道组成件的外观应完好无损伤,不应有毛刺、划痕、砂眼及气孔等超标缺陷。
- 4.2.9 管道组成件的尺寸偏差应符合现行国家或行业标准的有关规定。
- 4.2.10 管道元件用材料及其制造、安装(含现场制作)的技术要求和使用条件不符合本标准规定时,应当在学习借鉴和实验研究的基础上,将所做试验的依据、条件、数据、结果和第三方的检验报告及其他有关的技术资料报省级质量技术监督部门审核,国家质量监督检验检疫总局(以下简称国家质检总局)批准后,方可进行试制、试用。
- 4.2.11 管道组成件及管道支承固定件、结构附件在施工过程中应妥善保管,不应混淆或损坏,其色标或标记应明显清晰。防腐后,应对材料表面的标记进行移植。

4.3 线路用钢管及管件

4.3.1 线路用钢管

- 4.3.1.1 天然气管道线路用钢管产品等级应为 GB/T 9711 PSL2 级,原油和成品油管道线路用钢管产品等级宜选 GB/T 9711 PSL2 级,其钢管钢级包括 GB/T 9711 中的 L290/X42~L555/X80 钢级。选用钢管产品的质量性能应符合本标准与 GB/T 9711 的规定。
- 4.3.1.2 油气管道线路用钢管应综合考虑管道直径、壁厚、制造技术成熟度、使用要求及经济适用性,选择合适的高频焊(HFW)、螺旋缝埋弧焊(SAWH)和直缝埋弧焊(SAWL)(包括 UOE、JCOE、RBE 成形等)3 种类型的钢管。不同管型钢管的规格范围见表 1。
- 4.3.1.3 为了区别管线的重要程度,根据设计压力、管径将输送原油、成品油和天然气管道划分为不同级别,见表 2,并根据不同级别提出钢管的性能和检验的不同要求。
- 4.3.1.4 用于生产螺旋缝埋弧焊钢管的板卷的宽度不得小于钢管外径的 1.0 倍,也不得大于钢管外径的 2.5 倍。钢板或板卷不应含有任何补焊焊缝,制管过程中也不允许进行补焊。
- 4.3.1.5 对于不同等级的油气管道用钢,其炼制工艺与夹杂物等的控制要求见表 3。对于 L485/X70、L555/X80 钢级管线钢,其显微组织应为针状铁素体型。
- 4.3.1.6 对于壁厚不大于 25.0 mm 的钢管,其化学成分应符合表 4 的要求。对于壁厚大于 25.0 mm 的钢管,其化学成分可参考表 4 的要求,也可协商确定。

表 1 不同管型钢管的推荐规格范围

种类	钢级及钢种		尺寸范围				
			mm				
			管径	最大壁厚		管长	
常用	理论	常用		最大			
HFW	碳钢及低合金钢	L290/X42~L555/X80	219.1~610	13	19	12 000	18 000

表 1 (续)

种类	钢级及钢种		尺寸范围 mm				
			管径	最大壁厚		管长	
				常用	理论	常用	最大
SAWL	碳钢及低合金钢	L290/X42~L555/X80	508~1 219	28	40	12 000	18 000
SAWH	碳钢及低合金钢	L290/X42~L555/X80	355.6~1 219	20	25	12 000	18 000

表 2 油气输送管道级别的划分

管道类型	设计压力 MPa	管径/mm		
		<508	508~914	914~1422
原油管道	<6.3	1	1	2
	≥6.3	1	2	3
成品油管道	<6.3	1	2	3
	≥6.3	2	3	4
天然气管道	<6.3	1	2	3
	6.3~8	2	3	4
	>8	3	4	5

表 3 油气管道用钢技术要求

管道种类	技术要求
1、2、3 级输气管道	(1)制管用的钢材应采用吹氧碱性转炉工艺或电炉工艺冶炼。钢应为细晶粒的镇静钢,晶粒尺寸应为 ASTM E112(或 GB/T 4335)No.7 级或更细; (2)对于 3 级输气管道用钢管,钢中 A、B、C、D 类非金属夹杂物级别均不应大于 2 级; (3)带状组织应不大于 3 级
4、5 级输气管道	(1)制管用的钢材须为吹氧转炉或电炉冶炼并经真空脱气、钙和微钛处理的细晶粒(X70 及以上钢级 No.10 级或更细,X70 以下钢级 No.8 级或更细)纯净镇静钢; (2)制管用钢板须用热机械控轧工艺(TMCP)生产; (3)钢中 A、B、C、D 类非金属夹杂物级别均不应大于 2 级; (4)带状组织应不大于 3 级
3 级原油管道 3、4 级成品油管道	(1)制管用的钢材应采用吹氧碱性转炉工艺或电炉工艺冶炼。钢应为细晶粒的镇静钢,晶粒尺寸应为 ASTM E112(或 GB/T 4335)No.7 级或更细; (2)制管用钢板宜采用热机械控轧工艺(TMCP)生产; (3)钢中 A、B、C、D 类非金属夹杂物级别均不应大于 2.5 级; (4)带状组织应不大于 3 级

表 4 壁厚不大于 25.0 mm 钢管的化学成分

钢号	根据熔炼分析和产品分析的最大质量分数 %									最大碳当量 ^a %	
	C ^b	Si	Mn ^b	P	S	V	Nb	Ti	其他 ⁱ	CE _{IIW}	CE _{Pcm}
焊接钢管											
L290 或 X42	0.22	0.45	1.30	0.025	0.015	0.05	0.05	0.04	d	0.43	0.25
L360 或 X52	0.22	0.45	1.40	0.025	0.015	c	c	c	d	0.43	0.25
L390 或 X56	0.22	0.45	1.40	0.025	0.015	c	c	c	d	0.43	0.25
L415 或 X60	0.12 ^e	0.45 ^e	1.60 ^e	0.025	0.015	f	f	f	g	0.43	0.25
L450 或 X65	0.12 ^e	0.45 ^e	1.60 ^e	0.025	0.015	f	f	f	g	0.43	0.25
L485 或 X70	0.12 ^e	0.45 ^e	1.70 ^e	0.025	0.015	f	f	f	g	0.43	0.25
L555 或 X80	0.12 ^e	0.45 ^e	1.85 ^e	0.025	0.015	f	f	f	h	0.43 ^e	0.25

^a 根据产品分析。如果碳的质量分数大于 0.12%，则 CE_{IIW} 极限适用；如果碳的质量分数小于或等于 0.12%，则 CE_{Pcm} 极限适用。

^b 碳含量比规定最大质量分数每降低 0.01%，则允许锰含量比规定最大质量分数增加 0.05%，但对于大于或等于 L290 或 X42 小于或等于 L360 或 X52 的钢级，最大值不应超过 1.65%；对于大于 L360 或 X52 小于 L485 或 X70 的钢级，最大值不应超过 1.75%；对于大于或等于 L485 或 X70 钢级小于或等于 L555 或 X80 的钢级，最大值不应超过 2.00%。

^c 铌、钒和钛的总含量不应超过 0.15%。

^d 除非另有规定，铜的最大含量为 0.50%，镍的最大含量为 0.30%，铬的最大含量为 0.30%，钼的最大含量为 0.15%。对于 L360/X52 及以下钢级，不应有意加入铜、铬和镍。

^e 除非另有协议。

^f 除非另有协议，铌、钒和钛的总含量不应超过 0.15%。

^g 除非另有规定，铜的最大含量为 0.50%，镍的最大含量为 0.50%，铬的最大含量为 0.50%，钼的最大含量为 0.50%。

^h 除非另有规定，铜的最大含量为 0.50%，镍的最大含量为 1.00%，铬的最大含量为 0.50%，钼的最大含量为 0.50%。

ⁱ 除非另有规定，不得有意加入 B，残留 B 含量应 ≤ 0.001%。

4.3.1.7 应根据钢管的不同使用环境，对钢管进行冷扩径。机械扩径过程中，应采用适当的措施，防止内扩径装置与焊缝相接触。不同介质与不同制造型式的钢管扩径应满足下列的要求：

- a) 对于 3 级原油管道和 3 级、4 级成品油管道用直缝埋弧焊管，应采用全长冷扩径，扩径率不大于 1.5%。
- b) 对于天然气管道用直缝埋弧焊管，应采用全长冷扩径，冷扩径技术要求见表 5。
- c) 管径不小于 711 mm 螺旋埋弧焊管管端 150 mm 范围内宜进行冷扩径，扩径率不大于 0.6%。

表 5 钢管冷扩径技术要求

钢管种类	技术要求
埋弧焊(SAW)	直缝埋弧焊钢管应全长扩径。扩径量范围为 0.4%~1.4%。即： $0.4\% \leq \frac{\text{扩径后外径} - \text{扩径前外径}}{\text{扩径前外径}} \times 100\% \leq 1.4\%$ 管径不小于 711 mm 螺旋缝埋弧焊管管端 150 mm 范围内宜冷扩径；管端扩径量范围为 0%~0.6%
高频焊(HFW)	可采用扩径或减径的方法将钢管定径至最终尺寸。定径比 S_r 不超过 1.5%，即： $\left \frac{\text{定径后外径} - \text{定径前外径}}{\text{钢管规定外径}} \right \times 100\% \leq 1.5\%$

4.3.1.8 应对每根钢管进行静水压试验，试验过程中整个焊缝或管体无泄漏，试验后无形状的变化和管壁凸起。试验压力应按 GB/T 9711 的有关规定确定。 D 小于或等于 457 mm 的钢管，试验压力下的保持时间应不小于 5 s； D 大于 457 mm 小于或等于 914 mm 的钢管，试验压力下的保持时间应不小于 10 s； D 大于 914 mm 小于或等于 1 422 mm 的钢管，试验压力下的保持时间应不小于 15 s。当环向应力达到规定最小屈服强度的 95% 时，试验压力保持时间应不小于 15 s。

4.3.1.9 应从钢管上截取样品进行拉伸试验、弯曲试验和压扁试验等力学性能试验，钢管的拉伸性能应符合表 6 对相应钢级的要求。试验方法应符合 GB/T 9711 或设计的相关规定。

表 6 钢管的拉伸性能要求

钢级	管体					标距长度为 50 mm 的最小伸长率 $A_{1,\min}/\%$	焊接接头 最小抗拉强度 R_m/MPa
	屈服强度 $R_{10.5}/\text{MPa}$		抗拉强度 ^a R_m/MPa		最大屈强比 $R_{10.5}/R_m$		
	最小	最大	最小	最大			
L290N 或 X42N L290Q 或 X42Q L290M 或 X42M	290	495	415	760	0.93	*	415
L360N 或 X52N L360Q 或 X52Q L360M 或 X52M	360	530	460	760	0.93	*	460
L390N 或 X56N L390Q 或 X56Q L390M 或 X56M	390	545	490	760	0.93	*	490
L415N 或 X60N L415Q 或 X60Q L415M 或 X60M	415	565	520	760	0.93	*	520
L450Q 或 X65Q L450M 或 X65M	450	600	535	760	0.93	*	535
L485Q 或 X70Q L485M 或 X70M	485	635	570	760	0.93	*	570
L555Q 或 X80Q L555M 或 X80M	555	705	625	825	0.93	*	625

表 6 (续)

钢 级	管 体					焊接接头
	屈服强度 $R_{10.5}/\text{MPa}$		抗拉强度 ^a R_m/MPa		最大屈强比 $R_{10.5}/R_m$	标距长度为 50 mm 的最小伸长率 $A_{f,min}/\%$
	最小	最大	最小	最大		
<p>^a 规定最小伸长率 $A_{f,min}$ 应按下式计算确定:</p> $A_{f,min} = C \frac{A_{xc}^{0.2}}{U^{0.9}}$ <p>式中:</p> <p>C ——采用国际单位制为 1 940;</p> <p>A_{xc} ——适用的拉伸试样横截面积, 单位为平方毫米(mm^2), 按下列方法确定:</p> <ol style="list-style-type: none"> 1) 对于圆棒试样, 直径为 12.5 mm 和 8.9 mm 的试样为 130 mm^2; 直径为 6.4 mm 的试样为 65 mm^2; 2) 对于全截面试样, 取 a) 485 mm^2 和 b) 采用钢管规定外径和规定壁厚计算的试样横截面积两者中的较小者, 圆整到最接近的 10 mm^2; 3) 对于条形试样, 取 a) 485 mm^2 和 b) 采用试样规定宽度和钢管规定壁厚计算的试样横截面积两者中的较小者, 圆整到最接近的 10 mm^2; <p>U ——规定最小抗拉强度, 单位为兆帕(MPa)。</p>						

4.3.1.10 应从钢管上截取样品进行 CVN 冲击试验、DWTT 试验拉伸试验。对于天然气输送管道, 应对管体提出防止裂纹长程扩展的止裂韧性要求; 对于焊缝、热影响区则提出防止启裂的韧性要求。天然气管道防止长程裂纹扩展的止裂韧性冲击功值要求应按表 7 所述的方法来确定, 必要时应对要求值进行修正:

- a) 对于 3 级及以下级别天然气管道用钢管的焊缝和热影响区, 3 个试样夏比冲击功平均最小值 40 J, 单个试样最小值为 30 J。
- b) 对于 4 级天然气管道用钢管的焊缝和热影响区, 3 个试样夏比冲击功平均最小值为 60 J, 单个试样最小值为 45 J。
- c) 对于 5 级天然气管道用钢管的焊缝和热影响区, 3 个试样夏比冲击功平均最小值为 80 J, 单个试样最小值为 60 J。试验温度与管体试验温度相同。
- d) 对于原油与成品油管道, 钢管与焊缝及热影响区的 CVN 冲击值应符合表 8 对相应钢级的要求。
- e) 油气管道用钢管管体 CVN 冲击试验断口剪切面积应符合表 9 的要求。
- f) 对于埋地天然气管道, 钢管 CVN 冲击试验温度为 $-5 \text{ }^\circ\text{C}$ 。对于埋地原油管道和成品油管道, 钢管夏比冲击试验温度为 $0 \text{ }^\circ\text{C}$ 。如果管道钢管的最低设计温度低于 $0 \text{ }^\circ\text{C}$, 可在最低设计温度下进行试验。
- g) 对于钢级不低于 X52, 管径在 508 mm~1 422 mm 之间的钢管, 应进行落锤撕裂试验。落锤撕裂试验(DWTT)的剪切面积要求和试验温度如表 10 所示。

表 7 确定陆上埋地输气管线用钢管延性断裂止裂 CVN 夏比冲击功值的方法

序号	方法	来源	内容	适用范围
1	方法一	Battelle 简化公式	$K_v = C_3 \times \sigma_h^2 \times \left(\frac{Dt}{2}\right)^{1/3}$ 式中： C_3 ——采用国际单位制时为 3.57×10^{-5} ； σ_h ——设计环向应力，单位为兆帕(MPa)； D ——钢管外径，单位为毫米(mm)； t ——钢管壁厚，单位为毫米(mm)	钢级 \leq X80，输送压力 ≤ 7.0 MPa， $40 < D/t < 115$ ，单相气体
2	方法二	Battelle 双曲线法	依据 Battelle 双曲线法，将断裂速度曲线和钢管韧性或阻力曲线相匹配而成。当两曲线相切时，定义为止裂所需的最小断裂韧性值。如果通过本方法计算的全尺寸冲击功大于 100 J，则需对止裂韧性进行修正。修正时应获取专家的建议	钢级 \leq X80，输送压力 ≤ 12.0 MPa， $40 < D/t < 115$ ，单相或富气
3	方法三	全尺寸 爆破试验	依据全尺寸爆破试验，对特定设计和输送流体的管线止裂韧性进行验证。典型做法是，一定范围的钢管韧性值设置在爆破试验段，随着距启裂源距离的增大，试验段两侧钢管韧性值随之增加。依据钢管发生止裂时的实际 CVN 冲击功确定止裂所需 CVN 冲击功	

表 8 原油和成品油钢管夏比 V 型缺口冲击功要求

规定外径 D/mm	全尺寸 3 个试样的最低平均值 K_v/J				
	管体				焊缝和 HAZ
	$\leq L415/X60$	$>L415/X60$ $\leq L450/X65$	$>L450/X65$ $\leq L485/X70$	$>L485/X70$ $\leq L555/X80$	
≤ 508	27	27	27	40	27
$>508 \sim \leq 762$	27	27	27	40	27
$>762 \sim \leq 914$	40	40	40	40	27
$>914 \sim \leq 1\ 219$	40	40	40	40	27

表 9 冲击试验断口剪切面积要求

管道级别	CVN 最小剪切面积百分比/(SA%)		试验温度 ^a
	3 个试样平均值	单个值	
原油、成品油和输气管道	85	70	按 4.3.1.11

^a 对于非埋地管道，根据购方规定或设计进行。

表 10 落锤撕裂试验要求

管道级别	DWT 最小剪切面积百分比/(SA%)		试验温度 ^a
	2 个试样平均值	单个值	
1 级 原油、成品油和天然气管道	60	40	0 °C
2 级、3 级 原油和成品油和天然气管道	80	60	
4 级成品油管道和 4 级、5 级天然气管道	85	70	
^a 如果管道钢管的最低设计温度低于 0 °C,可在最低设计温度下进行试验。 ^b 壁厚超过 25.4 mm 的钢管,由购方和制造商双方另行协商确定。			

4.3.1.11 对于 HFW 钢管,应做压扁试验。其试验结果应符合下列要求:

- a) 对于壁厚大于或等于 12.7 mm、钢级大于或等于 L415/X60 的钢管,板间距离达到钢管原始外径的 66%时,焊缝应不出现开裂。对于钢管钢级和规定壁厚的所有其他组合,板间距离达到钢管原始外径的 50%时,焊缝应不出现开裂。
- b) 对于直径与壁厚比值大于 10 的钢管,板间距离达到钢管原始外径的 33%时,除焊缝之外的金属不应出现裂纹或断裂。
- c) 对所有钢管,继续压扁,直到钢管的管壁贴合为止,在整个压扁试验过程中,不得出现分层或过烧金属的迹象。

4.3.1.12 所有规格的埋弧焊钢管焊缝应进行导向弯曲试验。试验过程中试样边缘出现的裂纹,只要其长度不超过 6.4 mm,应视为试验合格;如试样出现其下列任一种状况时,应视为试验不合格:

- a) 完全断裂;
- b) 在焊缝金属处出现任何长度大于 3.2 mm 的裂纹或断裂,无论深度如何;
- c) 在母材金属、热影响区或熔合线处出现任何长度大于 3.2 mm、深度大于规定壁厚的 12.5%的裂纹或断裂。

4.3.1.13 为了控制钢管的残余应力,可采用切环法对残余应力进行检测。选取长度为 200 mm 左右的管段,在距焊缝 100 mm 处沿钢管纵向切开,然后测量管段周向张开量(切口张开间距)。不同运行压力、不同管径情况下钢管切口张开间距应满足表 11 要求。

表 11 切口张开量要求

运行压力 MPa	最大切口张开量/mm	
	管径/mm	
	323.9~762	>762
<6.3	80	100
6.3~8	80	100
>8	80	90

4.3.1.14 油气输送用钢管的检验,应控制管标准检查钢管的外径、壁厚、圆度等钢管尺寸偏差,尺寸偏差应符合表 12 要求,设计或购方有特殊要求时,按照订货要求执行。钢管表面不应有裂纹、结疤、折叠以及其他深度超过公称壁厚偏差的缺陷。钢管如有凿痕、槽痕、凹坑、变形或压扁等有害缺陷应按下列方法修复或消除后使用:

- a) 凿痕、槽痕可用砂轮磨去,但磨剩的厚度不应小于材料标准允许的最小厚度,否则,应将受损部分整段切除。
- b) 凹坑的深度不应超过公称管径 2%。凹坑位于纵向焊缝或环向焊缝处,应将凹坑处管子受损部分整段切除。
- c) 变形或压扁的管段超过制管标准规定时,应修复,不能修复的应废弃。弯管端部应标注弯曲角度、钢管外径、壁厚、曲率半径及材质等参数。凡标注不明或不符合设计要求的不应使用。

表 12 钢管尺寸偏差要求

要求级别	钢管直径 D mm	管端直径公差	管体直径偏差	椭圆度	
				管端	管体
一般要求	$219.1 \leq D \leq 610$	$\pm 0.5\% D$, 最大为 ± 1.6 mm	$\pm 0.75\% D$, 最大为 ± 3 mm	$1.5\% D$	$2\% D$
	$610 < D \leq 1\ 219$	± 1.6 mm	$\pm 0.5\% D$, 最大为 ± 4 mm	$D/t \leq 75$: $1\% D$ (最大 13 mm) $D/t > 75$: $1.5\% D$ 或协议	$D/t \leq 75$: $1.5\% D$ (最大 15 mm) $D/t > 75$: $2\% D$ 或协议
严格要求 ^a		管端外径允许偏差为 $+2.0$ mm \sim -0.5 mm,且两 端平均直径之差 ≤ 2.0 mm	$-0.15\% D \sim$ $+0.5\% D$	$0.6\% D$	$1.2\% D$

^a 4 级、5 级输气管道和 4 级成品油管道用钢管应满足严格要求。

4.3.2 线路用弯管

4.3.2.1 管道线路用冷弯管制作可采用直缝埋弧焊钢管(SAWL)、螺旋缝埋弧焊钢管(SAWH)和无缝钢管,并满足 4.3.2.2 的规定。

4.3.2.2 外径为 914 mm 以下、L485 及以下钢级的冷弯管制作可采用直缝埋弧焊钢管或螺旋缝埋弧焊钢管,外径为 914 mm \sim 1 422 mm、L485 或 L555 的冷弯管制作应采用直缝埋弧焊钢管。

4.3.2.3 冷弯管宜选用同钢级、同规格、同批次的线路用钢管制作。冷弯管的弯制角度、弯制工艺与质量检验应符合设计及现行相关技术规范的要求。

4.3.2.4 管道线路用热煨弯管可采用具有相同或相近的钢级、化学成分、力学性能和尺寸偏差的线路用钢管制作。用于制作热煨弯管的钢管应具有良好的再次热加工性能和不出出现裂纹等缺陷的能力。

4.3.2.5 用于制作热煨弯管的钢管不允许有对接的环焊缝,其壁厚应有足够的裕量以满足由于感应加热弯制带来的外弧侧壁厚减薄。钢管内外表面不允许有黄铜、紫铜、铝、锡、铅、锌等低熔点金属污染,对表面的油污杂质应在感应加热前清除干净。

4.3.2.6 管道线路用热煨弯管的制作与质量应符合设计及 GB/T 29168.1 的要求。

4.3.2.7 管道线路用的热煨弯管、冷弯弯管的外观和主要尺寸应按表 13 的要求执行。

表 13 热煨弯管、冷弯弯管的外观和主要尺寸要求

种类	曲率半径	外观和主要尺寸	其他规定
热煨弯管	$\geq 4D$	无褶皱、裂纹、重皮、机械损伤；两端椭圆度小于或等于 1.0%，其他部位的椭圆度不应大于 2%，外径偏差 +2，-1，壁厚减薄量 $\leq 9\%$ 壁厚，弯曲半径小于或等于 1 000 mm 时，允许偏差为 ± 5 mm；弯曲半径大于 1 000 mm 时，允许偏差为 $\pm 0.5\%$ ，弯曲平面度 ≤ 7.0 mm	应满足清管器和探测仪器顺利通过；端部直管段 $\geq 1D$ 且不小于 0.5 m
冷弯弯管	$\geq 30DN$	无裂纹，机械损伤，弯管椭圆度小于 2.0%，弯曲角度误差在 $\pm 0.2^\circ$ ，其平面度不大于 8 mm 冷弯弯管褶皱深度 ≤ 3 mm	端部 2 m 的直管段
注：D 为管道外径，DN 为冷弯弯管的公称直径。			

4.4 站场用钢管及附件

4.4.1 站场用钢管

4.4.1.1 站场内管道所用钢管宜采用油气输送钢管，钢管的规格与性能应符合本标准和 GB/T 9711 的规定；站场内管道采用油气输送钢管有困难时，也可采用设计规定的相关标准的钢管。

4.4.1.2 站场用钢管选型的基本要求：

- a) 对于钢管公称直径小于或等于 300 mm 时，宜采用无缝钢管；
- b) 对于钢管公称直径大于 300 mm 小于或等于 600 mm 时，宜选用高频电阻焊钢管，也可选用螺旋缝埋弧焊钢管或直缝埋弧焊钢管；
- c) 对于钢管公称直径大于 500 mm 时，宜选用螺旋缝埋弧焊钢管或直缝埋弧焊钢管。

4.4.1.3 钢管用钢材须为纯净镇静钢，L485/X70 强度级别材料晶粒度应为 No.10 级或更细；L450/X65~L360/X52 强度级别材料晶粒度应为 No.8 级或更细；低于 L360/X52 强度级别材料晶粒度应为 No.6 级或更细。无缝管用钢材应为吹氧转炉或电炉冶炼、晶粒应为 No.6 级或更细的纯净镇静钢。

4.4.1.4 钢材中 A、B、C、D 类非金属夹杂物级别限定如表 14 所示。L485/X70 强度级别钢材带状组织评定应不大于 3 级。L450/X65 及以下强度级别钢材带状组织评定结果应不大于 4.5 级。

表 14 非金属夹杂物级别限定

钢级	级别							
	A		B		C		D	
	薄	厚	薄	厚	薄	厚	薄	厚
L485/X70	≤ 2.0	≤ 2.0	≤ 2.0	≤ 2.0	≤ 2.0	≤ 2.0	≤ 2.0	≤ 2.0
其他	≤ 2.5	≤ 2.5	≤ 2.5	≤ 2.5	≤ 2.5	≤ 2.5	≤ 2.5	≤ 2.5

4.4.1.5 对于外径为 114.3 mm 及以上的站场用钢管，其夏比冲击试验按 GB/T 9711 相关要求；当钢管外径为 70 mm~114.3 mm，且壁厚不小于 6.5 mm 时，应取纵向试样进行夏比冲击韧性试验。夏比冲击试验温度选取原则应满足下列要求：

- a) 钢管及其焊缝的夏比冲击试验温度应考虑当地最低环境温度（最低环境温度可按该地区气象资料，取历年来月平均最低气温的最低值。月平均最低气温是指当月各天的最低气温值相加

后除以当月的天数),试验温度应不高于管线通过地区当地最低环境温度,试验温度一般取 $-10\text{ }^{\circ}\text{C}$ 、 $-20\text{ }^{\circ}\text{C}$ 或 $-30\text{ }^{\circ}\text{C}$,且冲击功应满足表 15 的要求。剪切面积百分数仅提供数据供参考。

- b) 当最低环境温度低于 $-30\text{ }^{\circ}\text{C}$ 时,试验温度取 $-45\text{ }^{\circ}\text{C}$,或/和采取保温或伴热等工艺措施,确保采取工艺措施后管道壁温度不低于 $-30\text{ }^{\circ}\text{C}$ 。冲击功也应满足表 15 的要求。
- c) 站场埋地钢管应在 $-5\text{ }^{\circ}\text{C}$ 下进行夏比冲击韧性试验。
- d) 如果协议在更低的试验温度下进行夏比冲击试验,其在该温度下的夏比冲击功满足规定的冲击试验结果要求,可认为该试验合格。

表 15 夏比冲击韧性要求(10 mm×10 mm×55 mm)

管径 D/mm	取样位置	各种强度级别钢管夏比冲击功 ^a /J			试验温度
		B/L245	>B/L245 ≤X70/L485	X80/L555	
≤508	焊接接头	27(20)	27(20)	—	-5 °C -10 °C -20 °C -30 °C -45 °C
	管体母材	27(20)	40(30)	—	
>508 ≤762	焊接接头	—	27(20)	—	
	管体母材	—	54(40)	—	
>762 ≤914	焊接接头	—	40(30)	—	
	管体母材	—	80(60)	—	
>914 ≤1 219	焊接接头	—	40(30)	50(40)	
	管体母材	—	80(60)	90(75)	

^a 夏比冲击功数值,括号外为 3 个试样最小平均值,括号内为单个试样最小值。

4.4.1.6 站场用钢管应按照 GB/T 9711 进行落锤撕裂试验(DWTT),其在 $0\text{ }^{\circ}\text{C}$ 下的断口剪切面积的最小百分数要求见表 16。

表 16 DWTT(落锤撕裂试验)剪切面积的最小百分数要求

试验温度	两个试样最小平均值
$0\text{ }^{\circ}\text{C}$	40

4.4.1.7 站场用钢管外径的允许偏差为 $+0.5\%D\sim-0.15\%D$,但钢管外径的正偏差最大为 4.0 mm;100 mm 以内管端外径允许偏差为 $+1.6\text{ mm}\sim-0.5\text{ mm}$;钢管一端的外径与另一端外径之差不得大于 2.0 mm。距管端 100 mm 范围内钢管的椭圆度(即最大外径与最小外径之差与公称外径的比值)应不大于 0.6%,其余部分椭圆度应不大于 1.2%。

4.4.1.8 站场用钢管壁厚允许偏差应为公称壁厚的 $-3\%\sim+7\%$ 。无缝管壁厚允许偏差应为公称壁厚的 $-10\%\sim+12.5\%$ 。

4.4.2 站场用管道附件

4.4.2.1 用于制造站场用管件的原材料应是采用吹氧转炉或电炉冶炼的全镇静钢,且具有要求的韧性和热处理状态,并适合与油气输送管道用钢管及管件进行现场焊接。

4.4.2.2 制造管件的原材料应为各类锻件、板材、无缝管或有填充金属的焊接钢管。弯头本体不应有丁

字或环形焊缝。

4.4.2.3 制造管件的原材料应为焊接性良好的碳钢或低合金高强度钢,当管件与连接钢管焊接需要预热时,制造商应说明规定的预热条件,并在管件上做出永久性标记。

4.4.2.4 制造商采用的管件制造材料,其化学成分、力学性能及检验应符合 GB/T 29168.2 的要求。为了满足产品性能要求,用低合金高强度钢制作的管件,其合金元素的选用应由购方和制造商协商确定,并由制造商按所供管件强度级别分别做出适用性评价报告。

4.4.2.5 管件可采用压制、拔制、冲压、挤压、焊接等加工工艺进行制造,所采用的工艺,应保证不产生裂纹缺陷和其他有碍于使用的损伤。若供方采用冷成型方式制造管件,应经过购方认可。

4.4.2.6 管件所用焊接材料在产品热处理后,其焊接接头拉伸性能和夏比冲击韧性应满足 4.4.2.7 和 4.4.2.8 的要求。

4.4.2.7 成品管件母材的棒状、全壁厚矩形和焊接接头的全壁厚矩形拉伸试验结果应符合 GB/T 29168.2 的要求。

4.4.2.8 成品管件的母材、焊缝及热影响区在试验温度下的夏比 V 型缺口冲击韧性试验结果应符合表 19 的要求。夏比冲击试验温度选取原则如下:

- a) 管件夏比冲击试验温度应考虑当地最低环境温度,试验温度应低于管线通过地区当地最低环境温度,试验温度一般取 -10 °C、-20 °C 或 -30 °C,且冲击功应满足表 17 的要求。
- b) 当最低环境温度低于 -30 °C 时,试验温度取 -45 °C,或采取保温或伴热等工艺措施,当采取工艺措施后管道壁温度应不低于 -30 °C。冲击功亦应满足表 17 的要求。
- c) 埋地管件应在 -5 °C 下进行夏比冲击韧性试验。
- d) 允许采用更低试验温度进行夏比冲击试验,但其在该温度下夏比功应满足规定冲击试验结果要求。

表 17 管件夏比冲击韧性要求

试样位置	强度等级	夏比冲击功 J		剪切面积 SA%	试验温度
		三个试样最小平均值	单个试样最小值		
母材	L555/X80	60	45	提供数据	-5 °C -10 °C -20 °C -30 °C -45 °C
	≤L485/X70 ≥L245/B	40	30		
焊缝、 热影响区	L555/X80	50	40	提供数据	
	≤L485/X70 ≥L245/B	40	30		

4.4.2.9 站场钢制管法兰用材料应遵循下列原则选用:

- a) 满足压力和温度要求,材质从低级向高级选用;
- b) 满足介质要求;碳钢与低合金钢一般优先采用 16 Mn;不锈钢一般优先采用材料 304 (0Cr18Ni9);
- c) 管法兰材料一般应采取锻制,但板式平法兰、法兰盖可用钢板制作;
- d) 材料选用应注明标准号,表明是钢板还是锻件。

4.4.2.10 站场钢制管法兰用材料应为镇静钢,其制造及热处理、化学成分及力学性能检验应符合 GB/T 29168.3 的要求。

4.4.2.11 站场用钢制管件的尺寸、公差、技术要求、检验、标志和包装,应符合 GB/T 12459、GB/T 13401和 SY/T 0609 与 SY/T 0510 的规定。

4.4.3 站场用管道附件质量要求

4.4.3.1 管件、紧固件的检验应符合下列规定:

- a) 管件、紧固件尺寸偏差应符合国家现行有关标准的规定;
- b) 管件及紧固件使用前,应核对其制造厂的出厂合格证、质量证明文件;
- c) 应按设计图纸(文件)核对管件所标注管径、壁厚、压力等级、材质等参数;
- d) 管件及紧固件技术要求应符合设计要求,设计无要求时应符合 JB/T 1308.2 的有关规定。

4.4.3.2 弯头、异径管、三通、管帽的质量应符合以下条件:

- a) 管件表面不应有裂纹,过热、过烧等;
- b) 管件内外表面应光滑、无有损强度及外观的缺陷,如结疤、划痕、起皮等;
- c) 不应用焊接方式对管件焊缝错边超标部分进行修补;
- d) 弯头、三通、异径管、管帽的尺寸和几何形状误差值应符合设计及 SY/T 0609 与 SY/T 0510 的规定;
- e) 弯头的端面倾斜偏差、弯曲角度偏差及圆度、曲率半径偏差,应符合表 18 的要求;

表 18 弯头允许偏差

检查项目	公称直径 mm			
	25~65	80~100	125~200	≥250
端面倾斜 mm	≤1.0	≤1.0	≤1.5	≤1.5
曲率半径 mm	±2	±3	±4	±5
弯曲角度	±1°	±1°	±1°	±1°
圆度	≤公称直径的 1%			

- f) 弯头壁厚减薄量应小于厚度的 10%,且实测厚度不应小于设计计算壁厚;
- g) 弯头坡口角度应满足设计规格书或焊接工艺要求,宜为 $35^{\circ} \pm 5^{\circ}$,钝边宜为 1 mm~2 mm。

4.4.3.3 异径管、三通、管帽等管件的质量应符合 SY/T 0609 与 SY/T 0510 的规定。

4.4.3.4 法兰的质量应符合下列要求:

- a) 法兰的尺寸和几何形状误差值应符合设计及相关标准的规定;
- b) 法兰密封面应光滑、平整,不应有毛刺、径向划痕、砂眼及气孔;
- c) 对焊法兰的尾部坡口处不应有碰伤;
- d) 螺纹法兰的螺纹应完好;
- e) 法兰连接件螺栓、螺母、垫片等应符合装配要求,不应有影响装配的划痕、毛刺、翘边等。

4.4.3.5 支管座的质量应符合 GB/T 19326 的规定,并应满足下列要求:

- a) 支管座的外观不应有裂纹、过烧、重皮、结疤、夹渣和大于接管壁厚 5% 的机械划痕或凹坑。焊接坡口应光滑过渡。坡口周围应清洁、无锈斑。
- b) 支管座的壁厚等级、无损检测等应符合现行国家标准的规定。

c) 支管座尺寸允许偏差应符合表 19 的规定。

表 19 支管座尺寸允许偏差

单位为毫米

项目	类型	公称直径			
		6~20	25~100	125~300	350~600
		极限偏差			
结构高度	所有支管座	±0.8	±1.6	±3.2	±4.8
支管公称壁厚	对焊支管座	不小于公称壁厚的 87.5%			
与支管连接处的端部外径		+0.8, -0.4		+1.6, -0.8	
与支管连接处的端部内径		±0.4		±0.8	
承插孔直径	承插焊直管座	+0.5, 0		—	
流通孔径		+1.5, 0		—	

4.4.3.6 绝缘接头(法兰)质量应符合下列要求:

- a) 绝缘接头(法兰)外观应平整、端部坡口内测以及锻件本体内侧应与所接管道的内侧齐平。对焊坡口不应有严重的损伤。
- b) 表面涂层用设计规定的绝缘电压值进行电火花检测应无漏电。
- c) 绝缘接头压力等级应符合设计要求。绝缘接头的绝缘电阻值应大于 10 MΩ。

4.4.3.7 汇管的质量应符合下列要求:

- a) 管汇外观不应有裂纹、伤痕、毛刺、内部锈斑与污物;管汇的内部应清洁。对焊坡口不应有损伤。
- b) 管汇支管间距尺寸误差应符合设计及相关标准的规定。
- c) 管汇由锻制三通或四通制作时其扳边端口应平齐,扳边高度应高于扳边口外轮廓线的曲率半径,与支管内径相匹配的开孔内径拔梢段的锥度不小于 1:3;扳边端口的坡口尺寸应符合设计要求。

4.4.3.8 紧固件质量应符合下列要求:

- a) 外观不应有裂纹、重皮、伤痕、毛刺、砂眼及气孔;
- b) 尺寸应符合设计要求;
- c) 材质应符合设计要求;
- d) 用于管道上的螺栓、螺母应符合国家现行有关标准的规定,使用前应从每批中各取两根(个)进行硬度检查,不合格时加倍检查;仍有不合格时,逐根(个)检查,不合格者不应使用。螺栓硬度不合格,取最高、最低各一根校验机械性能,若有不合格,取硬度相近的螺栓加倍校验,仍有不合格,则该批螺栓不应使用。

4.4.3.9 支吊架的检验及其质量要求应符合下列规定:

- a) 支吊架表面应无毛刺、铁锈、裂纹、漏焊、表面气孔等;
- b) 支吊架用的弹簧表面不应有裂纹、折叠、分层、锈蚀等缺陷,工作圈数偏差不应超过半圈;
- c) 自由状态时,弹簧各圈节距均匀,其节距允许偏差不应大于平均节距的 10%;
- d) 弹簧两端支撑面与弹簧轴线应垂直,其允许偏差不应大于自由高度的 2%。

4.4.3.10 管线补偿器检验应按出厂说明书和设计要求进行,其尺寸偏差应符合下列要求:

- a) “II”“L”形补偿器的弯曲钢管的圆度不应大于外径的 8%,壁厚减薄量不应大于公称壁厚的 15%,且壁厚不小于设计壁厚;
- b) “II”形补偿器悬臂长度允许偏差为±10 mm;平面翘曲每米允许偏差为±3 mm,且总长平面

翘曲允许偏差为±10 mm。

4.5 阀门

4.5.1 阀门的设计、制造、测试等应符合 GB/T 19672、GB/T 20173 及相关标准的要求。

4.5.2 阀门的检验应符合 GB/T 26480 的要求。

4.5.3 应有产品合格证,带有伺服机械装置的阀门应有安装使用说明书。

4.5.4 现场安装的阀门应逐个进行外观检查,其外观质量应符合下列要求:

- a) 阀体、阀盖、阀外表面无气孔、砂眼、裂纹等;
- b) 垫片、填料应满足介质要求,安装应正确;
- c) 丝杆、手轮、手柄无毛刺、划痕,且传动机构操作灵活、指示正确;
- d) 铭牌完好无缺,标识清晰完整;
- e) 备品备件应数量齐全、完好无损。

4.5.5 阀门应按要求进行试压检验,强度和密封试验应符合下列要求:

- a) 工厂阀门压力试验应按工厂制造阀门依据的标准进行,并由买方在工厂内监督制造和试压。依据标准为 GB/T 26480。
- b) 需要现场进行阀门压力试验应按使用说明书要求执行,无要求时按下列要求执行:
 - 1) 试压用压力表精度不应低于 1.0 级,表的量程应为被测压力(最大值)的 1.5 倍~2 倍,并应经检定合格。
 - 2) 阀门应用洁净水为介质进行强度和密封试验,强度试验压力应为管道设计压力的 1.5 倍,稳压时间应大于 5 min,壳体、垫片、填料等不渗漏、不变形、无损坏,压力不降为合格。密封试验压力应为设计压力,稳压 15 min,不内漏、压力不降为合格。
 - 3) 止回阀、截止阀可按流向进行强度和密封试验。止回阀应按逆流方向做密封试验、顺流向做强度试验,截止阀可按顺流向进行强度和密封试验。
 - 4) 阀门试压合格后,应排除内部积水(包括中腔),密封面应涂保护层,关闭阀门,封闭出入口,并应填写阀门试压记录。

4.5.6 安全阀安装前应由取得资质认定的单位进行调试。调试合格后应铅封,并应有合格的标识。安装后保留铅封。

4.5.7 液压球阀驱动装置,应按出厂说明书进行检查,压力油应在油标 2/3 处,各部驱动灵活。

4.5.8 电(液)驱动阀应按使用说明书检查其驱动装置,传动装置应灵活;电气部分、液压管路应无故障;液压油、润滑油应足量、合格。

4.6 焊接材料

焊接材料应符合下列规定:

- a) 焊材的品种和型号应符合焊接工艺规程的要求,焊材包装应完好,标识应清晰;
- b) 焊条应无破损、霉变、油污、锈蚀;焊丝应无锈蚀和折弯;焊剂应无变质现象;保护气体的纯度和干燥度应满足焊接工艺规程的要求;
- c) 焊接材料生产厂商应随货提供必要的质量证明文件,工程使用前采购方应对不同批号的焊接材料进行复检;
- d) 保护气体应达到规定的纯度。二氧化碳气体纯度不宜低于 99.5%,含水量和含氧量不超过 0.1%,气路系统中应设置干燥器和预热装置。氩气纯度不宜低于 99.96%。

4.7 防腐及补口用材料

4.7.1 线路管体外防腐材料可采用三层结构聚乙烯外防腐层、单层环氧粉末外防腐层、双层熔结环氧粉末外防腐层等结构。应根据环境条件及工况要求选择适宜的外防腐层材料,防腐材料的质量性能应符合有关技术条件、标准的要求。

4.7.2 站场工艺管道埋地主管道可采用与线路外防腐材料相同的材料,也可采用无溶剂环氧液体防腐再缠绕增强型聚丙烯冷缠带。其他管道可采用无溶剂环氧液体防腐,异型连接件可采用粘弹体防腐,地上管道防腐涂层面层应采用耐候涂层。

4.7.3 管体外防腐层补口材料可采用辐射交联聚乙烯热收缩套/带(以下简称热收缩套/带)、热缩压敏带、无溶剂聚胺脂和无溶剂环氧液体补口涂料等。应根据环境条件及工况要求选择适宜的外防腐层补口材料,外防腐层补口材料的质量性能应符合有关技术条件、标准的要求。

4.7.4 管道防腐用材料的技术要求和使用条件不符合本标准规定时,应当在学习借鉴和实验研究的基础上,将所做试验的依据、条件、数据、结果进行评价,并进行相关现场试验后,经设计允许方可试用。并满足下列要求:

- a) 管体防腐层材料的技术性能应满足管道的使用要求且具有成熟的施工工艺;
- b) 防腐补口材料应与管体防腐层材料相同或相容,且施工工艺应能适应具体工程的现场施工环境及施工条件。

4.8 阴极保护材料

4.8.1 强制电流系统的辅助阳极有:高硅铸铁阳极、石墨阳极、钢铁阳极、柔性阳极、金属氧化物阳极等,其主要性能应符合以下要求:

- a) 高硅铸铁阳极的化学成分应符合表 20 的规定,阳极的允许电流密度为 $5 \text{ A/m}^2 \sim 80 \text{ A/m}^2$,消耗率应小于 $0.5 \text{ kg}/(\text{A} \cdot \text{a})$ 。阳极引出线与阳极的接触电阻应小于 0.01Ω ,拉脱力数值应大于阳极自身质量的 1.5 倍,接头密封可靠;阳极引线长度不应小于 1.5 m,阳极表面应无明显缺陷。

表 20 高硅铸铁阳极化学成分

序号	类型	主要化学成分的质量分数/%					杂质质量分数/%	
		Si	Mn	C	Cr	Fe	P	S
1	普通	14.25~15.25	0.5~1.5	0.80~1.05	—	余量	≤0.25	≤0.1
2	加铬	14.25~15.25	0.5~1.5	0.8~1.4	4~5	余量	≤0.25	≤0.1

- b) 石墨阳极的石墨化程度不应小于 81%,灰分应不大于 0.5%,阳极宜经亚麻油或石蜡浸渍处理,阳极的性能应符合表 21 的规定。阳极引出电缆与阳极接触电阻应小于 0.01Ω ,拉脱力数值应大于阳极自身质量的 1.5 倍,接头密封可靠;阳极引线长度不应小于 1.5 m,阳极表面应无明显缺陷。

表 21 石墨阳极主要性能

密度 g/m^3	电阻率 $\Omega \cdot \text{mm}^2/\text{m}$	气孔率 %	消耗率 $\text{kg}/(\text{A} \cdot \text{a})$	允许电流密度 A/m^2
1.7~2.2	9.5~11.0	25~30	<0.6	5~10

- c) 柔性阳极是由导电聚合物包覆在铜芯上构成,其性能应符合表 22 的规定,阳极铜芯截面积为 16 mm^2 ,阳极外径为 13 mm 。

表 22 柔性阳极主要性能

最大输出线电流密度/(mA/m)		最低施工温度 ℃	最小弯曲半径 mm
无填充料	有填充料		
52	82	-18	150

- d) 钢铁阳极是指角钢、扁钢、槽钢、钢管制作的阳极或其他用作阳极的废弃钢铁构筑物,理论阳极的消耗率为 $9.1 \text{ kg}/(\text{A} \cdot \text{a}) \sim 10 \text{ kg}/(\text{A} \cdot \text{a})$ 。
- e) 混合金属氧化物阳极基体材料采用工业纯钛,其化学成分应不低于 GB/T 3620.1 中对 TA2 的要求,在土壤环境中(带有填料)金属氧化物阳极的工作电流密度为 $100 \text{ A}/\text{m}^2$,阳极与电缆接头的接触电阻应小于 0.01Ω 。

4.8.2 强制电流系统的辅助阳极有:锌合金牺牲阳极和镁合金牺牲阳极等,其主要性能应符合以下要求:

- a) 锌合金牺牲阳极的成分见表 23,其棒状锌合金牺牲阳极的电化学性能见表 24,带状锌合金牺牲阳极的电化学性能见表 25,带状锌合金牺牲阳极的规格尺寸见表 26,带状锌合金牺牲阳极截面示意图见图 2。

表 23 锌合金牺牲阳极化学成分

元素	锌合金主要化学成分的质量分数/%	高纯锌主要化学成分的质量分数/%
Al	0.1~1.5	≤ 0.005
Cd	0.025~0.07	≤ 0.003
Fe	≤ 0.005	≤ 0.0014
Pb	≤ 0.006	≤ 0.003
Cu	≤ 0.005	≤ 0.002
其他杂质	总含量 ≤ 0.1	—
Zn	余量	余量

表 24 棒状锌合金牺牲阳极电化学性能

性能	锌合金、高纯锌	备注
密度/(g/m^3)	7.14	—
开路电位/V	-1.03	相对 SCE
理论电容量/[$(\text{A} \cdot \text{h})/\text{kg}$]	820	在海水中, $3 \text{ mA}/\text{cm}^2$ 条件下
电流效率/%	95	
发生电容量/[$(\text{A} \cdot \text{h})/\text{kg}$]	780	
消耗率/[$\text{kg}/(\text{A} \cdot \text{a})$]	11.88	

表 24 (续)

性能	锌合金、高纯锌	备注
电流效率/%	≥65	在土壤中， 0.03 mA/cm ³ 条件下
发生电容量/[A·h/kg]	530	
消耗率/[kg/(A·a)]	≤17.25	
注：SCE 为饱和 KCl 甘汞电极。		

表 25 带状锌合金牺牲阳极电化学性能

型号	开路电位/V		理论电容量 A·h/kg	实际电容量 A·h/kg	电流效率 %
	相对 CSE	相对 SCE			
锌合金	≤-1.05	≤-0.98	820	≥780	≥95
高纯锌	≤-1.10	≤-1.03	820	≥740	≥90
注：实验介质为人造海水，CSE 为铜/饱和硫酸铜参比电极。					

表 26 带状锌合金牺牲阳极的规格尺寸

阳极规格	ZR-1	ZR-2	ZR-3	ZR-4
截面尺寸(D ₁ ×D ₂)/mm	25.4×31.75	15.88×22.22	12.70×14.28	8.73×10.32
阳极带线质量/(kg/m)	3.57	1.785	0.893	0.372
钢芯直径 φ/mm	4.70	3.43	3.30	2.92
标准卷长/m	30.5	61	152	305
标准卷内径/mm	900	600	300	300
钢芯的中心度偏差/mm	-2~+2			
注：阳极规格中 Z 代表锌，R 代表带状，后面数字为系列号。				

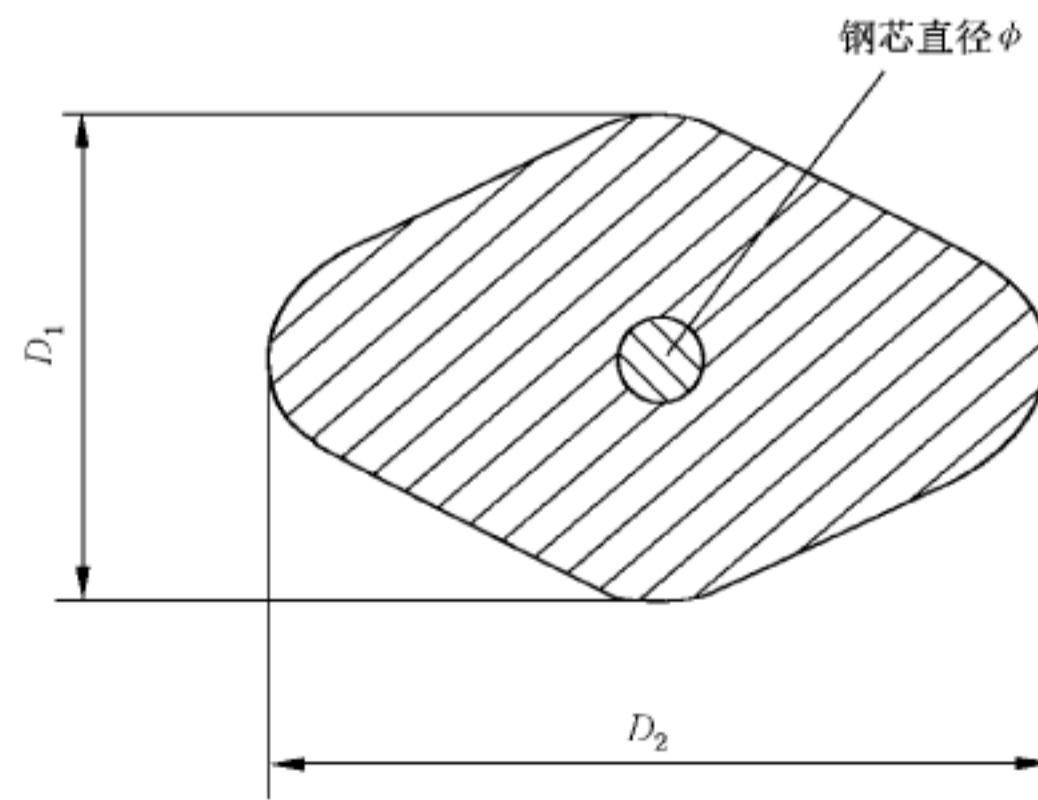


图 2 带状锌合金牺牲阳极截面示意图

b) 镁合金牺牲阳极的性能测试应按 SY/T 0095 进行，棒状镁合金牺牲阳极化学成分见表 27，棒

状镁合金牺牲阳极的电化学性能见表 28, 镁锰合金挤压制造的带状镁合金牺牲阳极规格及性能见表 29。

表 27 镁合金牺牲阳极化学成分


元素	标准主要化学成分的质量分数/%	镁锰型主要化学成分的质量分数/%
Al	5.3~6.7	≤0.010
Zn	2.5~3.5	—
Mn	0.15~0.60	0.50~1.30
Fe	≤0.005	≤0.03
Ni	≤0.003	≤0.001
Cu	≤0.020	≤0.020
Si	≤0.10	—
Mg	余量	余量

表 28 镁合金牺牲阳极电化学性能

性能	标准型	镁锰型	备注
密度/(g/m ³)	1.77	1.74	—
开路电位/V	-1.48	-1.56	相对 SCE
理论电容量/[(A·h)/kg]	2 200	2 200	—
电流效率/%	55	50	在海水中, 3 mA/cm ³ 条件下
发生电容量/[(A·h)/kg]	1 220	1 100	
消耗率/[kg/(A·a)]	7.2	8.0	
电流效率/%	≤50	40	在土壤中, 0.03 mA/cm ³ 条件下
发生电容量/[(A·h)/kg]	1 100	880	
消耗率/[kg/(A·a)]	≤7.92	10.0	

注：如果在相似土壤环境中的阳极性能能够被证明可靠且有证据支持时, 其他成分的镁合金牺牲阳极也可以使用。

表 29 带状镁合金牺牲阳极规格及性能

	截面/mm	9.5×19
	钢芯直径/mm	3.2
	阳极带线质量/(kg/m)	0.37
	输出电流线密度 mA/m	海水 土壤 淡水

注：土壤条件为电阻率 60 Ω·m; 淡水条件为 150 Ω·m。

- c) 牺牲阳极的包填料是由石膏粉、膨润土和工业硫酸钠组成的混合物,常规的牺牲阳极填料配方见表 30。

表 30 牺牲阳极填料包配方

阳极类型	质量分数/%			适用土壤电阻率 $\Omega \cdot m$
	石膏粉	膨润土	工业硫酸钠	
镁合金牺牲阳极	50	50	—	≤ 20
	75	20	5	> 20
锌合金牺牲阳极	50	45	5	≤ 20
	75	20	5	> 20

注: 所选用石膏粉的分子式为 $CaSO_4 \cdot 2H_2O$ 。

5 设计

5.1 设计准则

5.1.1 总则

- 5.1.1.1 长输油管道设计应遵循 GB 50253 的要求。
- 5.1.1.2 长输气管道设计应遵循 GB 50251 的要求。
- 5.1.1.3 长输管道穿越工程设计应遵循 GB 50423 的要求。
- 5.1.1.4 长输管道跨越工程设计应遵循 GB 50459 的要求。
- 5.1.1.5 长输管道线路工程抗震设计应遵循 GB 50470 的要求。

5.1.2 设计压力

- 5.1.2.1 在相应的设计温度下,设计用以计算管道壁厚及其他元件尺寸的压力值,该压力为管道的内部压力时称设计内压力,为外部压力时称设计外压力。
- 5.1.2.2 输油管道系统任何一处的设计内压力不应小于该处的最高稳态操作压力,且不应小于管内流体处于静止状态下该处的静压力。当设置反输流程时,输油管道任何一处的设计内压力不应小于该处正、反输送条件下的最高稳态操作压力的较高值,且不应小于该处正、反输送条件下静压力的较高值。管道及管道附件应能承受作用在其上的外压、内压、外压与内压之间最大压差。
- 5.1.2.3 输气管道的设计压力应根据起源条件、用户需要、管道材质及地区安全等因素综合确定。管道系统的最大允许操作压力应小于或等于设计压力。

5.1.3 设计温度

设计温度是用于设备或管道机械设计的温度,由最高设计温度和最低设计温度组成。设计温度应结合管道内介质温度、管道运行条件和环境温度综合确定。

5.1.4 载荷

- 5.1.4.1 管道、管道附件、支承固定件和支承结构附件,应根据管道敷设形式、所处环境和运行条件,按下列可能同时出现的永久载荷、可变载荷和偶然载荷的组合后进行设计:

- a) 永久载荷:
- 1) 输送油品的内压力;
 - 2) 钢管及其附件、绝缘层、保温层、结构附件的自重;
 - 3) 输送油品的重量;
 - 4) 横向和竖向的土压力;
 - 5) 管道介质静压力和水浮力;
 - 6) 温度作用载荷以及静止流体由于受热膨胀而增加的压力;
 - 7) 连接构件相对位移而产生的作用力。
- b) 可变载荷:
- 1) 试压或试运行时的水重量;
 - 2) 附在管道上的冰雪载荷;
 - 3) 内部高落差或风、波浪、水流等外部因素产生的冲击力;
 - 4) 车辆载荷及行人重量;
 - 5) 清管载荷;
 - 6) 检修载荷;
 - 7) 施工过程中的各种作用力。
- c) 偶然载荷:
- 1) 位于地震动峰值加速度 α 大于或等于 0.1 g 地区的管道,由于地震引起的断层位移、砂土液化、山体滑坡等施加在管道上的作用力;
 - 2) 振动和共振所引起的应力;
 - 3) 冻土或膨胀土中的膨胀压力;
 - 4) 沙漠中沙丘移动的影响;
 - 5) 地基沉降附加在管道上的载荷。

5.1.5 许用应力

5.1.5.1 输油管道直管段的许用应力应符合下列规定:

- a) 线路段管道的许用应力应按式(1)计算:

$$[\sigma] = K\phi\sigma_s \quad \dots\dots\dots(1)$$

式中:

$[\sigma]$ ——许用应力,单位为兆帕(MPa);

K ——设计系数,输送原油、成品油管道除穿跨越段、敏感区域段按照 GB 50423 和 GB 50459 的规定取值外,输油站外一般地段设计系数取 0.72;输送液化石油气(LPG)管道设计系数取值,执行 5.4.4.4 的规定;

σ_s ——钢管的最低屈服强度,单位为兆帕(MPa),应按表 31 的规定取值;

ϕ ——焊缝系数,应按表 31 的规定取值。

表 31 输油管道常用钢管钢级的最低屈服强度、最低抗拉强度和焊缝系数

钢管标准名称	钢号或钢级	最低屈服强度 σ_s MPa	最低抗拉强度 σ_b MPa	焊缝系数	备注
GB/T 8163 《输送流体用无缝钢管》	Q295	295($S \leq 16$ mm) 275($16 \text{ mm} < S \leq 30$ mm) 255($S > 30$ mm)	390	1.0	S—钢管的 公称壁厚
	Q345	345($S \leq 16$ mm) 325($16 \text{ mm} < S \leq 30$ mm) 295($S > 30$ mm)	470		
	20	245($S \leq 16$ mm) 235($16 \text{ mm} < S \leq 30$ mm) 225($S > 30$ mm)	410		
《石油天然气工业 管线输送系统用钢管》 GB/T 9711 PSL1 钢管的钢管等级	L175 L175P	175	310	1.0	—
	L210	210	335		
	L245	245	415		
	L290	290	415		
	L320	320	435		
	L360	360	460		
	L390	390	490		
	L415	415	520		
	L450	450	535		
	L485	485	570		
《石油天然气工业 管线输送系统用钢管》 GB/T 9711 PSL2 钢管的钢管等级	L245R L245N L245Q L245M	245	415	1.0	—
	L290R L290N L290Q L290M	290	415		
	L320N L320Q L320M	320	435		
	L360N L360Q L360M	360	460		
	L390N L390Q L390M	390	490		
	L415N L415Q L415M	415	520		
	L450Q L450M	450	535		
	L485Q L485M	485	570		
	L555Q L555M	555	625		
	L625M	625	695		
	L690M	690	760		
	L830M	830	915		

表 31 (续)

钢管标准名称	钢号或钢级	最低屈服强度 σ_s MPa	最低抗拉强度 σ_b MPa	焊缝系数	备注
注 1: PSL1 钢管的钢管等级中后缀字母 P 表明该钢中含有规定含量的磷。 注 2: PSL2 钢管的钢管等级中后缀字母 R、N、Q、M 表示钢管的交货状态。 注 3: R 表示轧制; N 表示正火轧制、正火成型、正火或正火加回火; Q 表示淬火加回火; M 表示热机械轧制。					

- b) 输油站内管道的许用应力应按 GB 50253 的规定选取。
- c) 对于旧钢管,如有出厂证明及制造标准资料,经材料性能检验及试压合格后,可按式(1)计算许用应力。
- d) 对于为了达到规定的最低屈服强度要求而进行过冷加工(控轧、冷扩),并在其后加热至大于或等于 300 °C(焊接除外)的钢管,其许用应力应按式(1)计算值的 75%取值。
- e) 钢管的许用剪应力不应超过其最低屈服强度的 45%;支承外载荷作用下的许用应力(端面承压)不应超过其最低屈服强度的 90%。

5.1.5.2 管道结构支承固定件、结构附件和约束件所用钢材的许用拉应力和压应力不应超过其最低屈服强度的 60%;许用剪应力不应超过其最低屈服强度的 45%;支承应力(端面承压)不应超过其最低屈服强度的 90%。

5.1.5.3 管道及管件强度验算的应力限值应符合下列规定:

- a) 根据设计内压力计算出的应力值不应超过钢管的许用应力;
- b) 对于输送加热油品的管道,当管道轴向受约束时,其当量应力不得超过钢管最低屈服强度的 90%;当管道轴向不受约束时,热胀当量应力不得超过钢管的许用应力;
- c) 架空结构构件的强度验算应符合 GB 50459 的规定。

5.1.5.4 管道及管件由于永久载荷、可变载荷所产生的轴向应力之和,不应超过钢管的最低屈服强度的 80%,但不应将地震作用和风载荷同时计入。

5.2 一般规定

5.2.1 资质要求

从事长输管道工程设计的设计单位应具有国家法律、法规规定的资质要求。

5.2.2 设计原则

5.2.2.1 长输管道工程设计除应满足规定的使用功能外,还应遵循安全、环境保护、健康、节能、节约用地和经济合理的原则。

5.2.2.2 设计所选用的设备及材料应符合国家相关标准的规定。

5.2.2.3 设计应对长输管道线路进行多方案比选,在符合相关法规规定条件下,满足沿线土地与规划部门要求,并结合各专项评估报告的条件,选择技术经济合理的方案。

5.2.2.4 管道系统应采用安全可靠的技术和设备。

5.2.3 基本资料

5.2.3.1 设计应获得管道起、终点及沿线资源地与目标市场的资料。

5.2.3.2 设计线路路由应遵循国家相关法规与技术标准,应获得沿线当地规划与土地管理部门认可的函件等,并应获取安全、社会稳定、环境保护、节能、水土保持、地质灾害、地震安全、矿产压覆、职业卫生、防洪和文物评价等评估报告。

5.2.3.3 设计应获得输送介质的有关物理性质资料、相关技术参数和环境参数;并有资源、市场、输量、系统功能要求的相应资料。

5.2.3.4 设计应收集沿线人文资料,包括行政规划、各行业资源状况、重要设施及保护区分布、社会依托条件等内容。

5.3 工艺设计

5.3.1 基本要求

5.3.1.1 输油管道输送原油的质量应符合 SY 7513 的规定,输送液态液化石油气的质量应符合 GB 11174 的规定,输送成品油的质量应符合国家现行产品标准。

5.3.1.2 进入输气管道的气体应清除机械杂质;水露点应比输送条件下最低环境温度低 5 °C;烃露点应低于最低环境温度;气体中硫化氢的含量不应大于 20 mg/m³。

5.3.1.3 管道设计输量应按设计委托书或设计合同规定的输量确定。设计最小输量应符合安全和经济输送条件。设计年工作天数宜按 350 d 计算。

5.3.1.4 长输管道宜设清管设施。

5.3.1.5 长输管道系统输送工艺方案应根据资源条件、输送距离、输送量、分输或输入量等特点和要求,考虑管道设计内压力、管径、输送方式、站数、顺序输送油品批次等因素,经综合分析后确定最佳输送工艺方案。

5.3.2 输油管道系统输送工艺

5.3.2.1 原油一般物理化学性质测定项目,应符合 GB 50253 的规定;原油流变性测定项目应符合 GB 50253 的规定。

5.3.2.2 原油管道的输送方式应根据输送原油的物理性质及其流变性,通过优化确定。

5.3.2.3 加热输送的原油管道应符合下列规定:

- a) 加热温度应从安全输送和节约能源的角度优选确定。
- b) 采用保温或不保温输送方案时,应进行技术经济论证。宜选择加保温层方案,并确定保温层结构和厚度。
- c) 加热站和泵站的设置应综合管道的热力条件和水力条件优化确定。

5.3.2.4 成品油管道输送工艺应根据成品油输量、品种及各品种比例、沿线注入量及分输量确定。成品油管道最大输送流量应根据输送方式、年输送批次、沿线库容综合确定。

5.3.2.5 液化石油气管道输送工艺应按液化石油气输量、组分及各组分比例进行设计。

5.3.2.6 输油管道内输送牛顿流体时,沿程摩阻损失应按式(2)和式(3)计算:

$$h = \lambda \frac{L}{d} \cdot \frac{V^2}{2g} \dots\dots\dots(2)$$

$$V = \frac{4q_v}{\pi d^2} \dots\dots\dots(3)$$

式中:

- h* ——管道内沿程水力摩阻损失,单位为米(m);
- λ ——摩阻系数,可按附录 A 计算;
- L* ——管道计算长度,单位为米(m);
- d* ——管道的内直径,单位为米(m);

- V ——流体在管道内的平均流速,单位为米每秒(m/s);
- g ——重力加速度 9.81 m/s^2 ,单位为米每平方秒(m/s^2);
- q_v ——平均温度下的流量,单位为立方米每秒(m^3/s)。

5.3.2.7 液化石油气管道的沿程摩阻损失应按 5.3.2.6 中的公式计算,并取 1.1~1.2 的流态阻力增加系数。

5.3.2.8 液化石油气在管道中输送时,沿线任何一点的压力应高于输送温度下液化石油气的饱和蒸气压。

5.3.2.9 当管道内输送幂律流体时,其沿程摩阻损失可按附录 B 计算。

5.3.2.10 输油管道的沿线温降应按式(4)~式(6)计算:

$$\frac{t_1 - t_0 - b}{t_2 - t_0 - b} = e^{al} \dots\dots\dots(4)$$

$$b = \frac{ig}{Ca} \dots\dots\dots(5)$$

$$a = \frac{K\pi D}{q_m C} \dots\dots\dots(6)$$

式中:

- t_1 ——计算管段的起点油温,单位为摄氏度($^{\circ}\text{C}$);
- t_2 ——计算管段的终点油温,单位为摄氏度($^{\circ}\text{C}$);
- t_0 ——埋地管道中心处最冷月份平均地温,单位为摄氏度($^{\circ}\text{C}$);
- l ——计算管段长度,单位为米(m);
- i ——流量为 q_m 时的水力坡降,单位为米每米(m/m),可近似取计算管段的平均水力坡降;
- g ——重力加速度 9.81 m/s^2 ;
- C ——输油平均温度下原油的比热容,单位为焦每千克摄氏度 [$\text{J}/(\text{kg} \cdot ^{\circ}\text{C})$];
- K ——总传热系数,单位为瓦每平方米摄氏度 [$\text{W}/(\text{m}^2 \cdot ^{\circ}\text{C})$];
- D ——管道外直径,单位为米(m);
- q_m ——油品质量流量,单位为千克每秒(kg/s)。

5.3.2.11 输送多品种成品油时,宜采用连续顺序输送方式;当采用间歇顺序输送方式时,应采取减少混油量措施。

5.3.2.12 成品油顺序输送管道混油段长度按 GB 50253 的规定计算。

5.3.3 输气管道系统输送工艺

输气管道应按下列公式进行水力计算:

a) 当考虑输气管道纵断面的相对高差影响时,应按式(7)进行水力计算:

$$q_v = 1051 \left\{ \frac{[P_1^2 - P_2^2(1 + \alpha\Delta h)]d^5}{\lambda Z \Delta T L \left[1 + \frac{\alpha}{2L} \sum_{i=1}^n (h_i + h_{i-1})L_i \right]} \right\} \dots\dots\dots(7)$$

$$\alpha = \frac{2g\Delta}{ZR_a T} \dots\dots\dots(8)$$

式中:

- q_v ——气体($P_0=0.101325 \text{ MPa}$, $T=293 \text{ K}$)的流量,单位为 m^3/d ;
- P_1 ——输气管道计算段的起点压力(绝),单位为兆帕(MPa);
- P_2 ——输气管道计算段的终点压力(绝),单位为兆帕(MPa);
- α ——系数,单位为每米(m^{-1});
- Δh ——输气管道计算段的终点和起点的标高差,单位为米(m);

- d ——输气管道内直径,单位为米(m);
- λ ——水力摩阻系数;
- Z ——气体的压缩系数;
- Δ ——气体的相对密度,单位为千克每立方米(kg/m^3);
- T ——气体的平均温度,单位为开(K);
- L ——输气管道计算段的长度,单位为千米(km);
- n ——输气管道沿线高差变化所划分的计算段数;
- h_i, h_{i-1} ——各分管段终点和起点的标高,单位为米(m);
- L_i ——各分管段长度,单位为千米(km);
- g ——重力加速度 $9.81 \text{ m}/\text{s}^2$;
- R_a ——空气的气体常数,在标准状况下 ($P_0 = 0.101\ 325 \text{ MPa}$, $T = 293 \text{ K}$), $R_a = 287.1 \text{ m}^2/(\text{s}^2 \cdot \text{K})$ 。

水力摩阻系数按式(9)计算:

$$\frac{1}{\sqrt{\lambda}} = -2.011 \text{ g} \left[\frac{k}{3.71d} + \frac{2.51}{\text{Re}\sqrt{\lambda}} \right] \dots\dots\dots(9)$$

式中:

- k ——管内壁绝对粗糙度,单位为米(m);
- d ——管内径,单位为米(m);
- Re ——雷诺数。

b) 当输气管道纵断面图的相对高差 $\Delta h \leq 200 \text{ m}$ 且不考虑高差影响时,应按式(10)计算:

$$q_v = 1\ 051 \times 10^5 \left\{ \frac{(P_1^2 - P_2^2) d^5}{\lambda Z \Delta T L} \right\}^{0.5} \dots\dots\dots(10)$$

沿线温度计算应按式(11)和式(12)计算:

$$t_x = t_0 + (t_1 - t_0) e^{-\alpha x} - \frac{J \Delta P_x}{\alpha x} (1 - e^{-\alpha x}) \dots\dots\dots(11)$$

式中:

- t_x ——输气管道沿线任意点的气体温度,单位为摄氏度($^{\circ}\text{C}$);
- t_0 ——输气管道埋深处的土壤温度,单位为摄氏度($^{\circ}\text{C}$);
- t_1 ——输气管道计算段起点的气体温度,单位为摄氏度($^{\circ}\text{C}$);
- e ——自然对数底数, $e = 2.718$;
- x ——输气管道计算段起点至沿线任意点的长度,单位为千米(km);
- J ——焦耳-汤姆逊效应系数,单位为摄氏度每兆帕($^{\circ}\text{C}/\text{MPa}$);
- ΔP_x —— x 长度管段的压降,单位为兆帕(MPa);
- α ——系数。

$$\alpha = \frac{225.256 \times 10^6 K D}{q_v \Delta C_p} \dots\dots\dots(12)$$

式中:

- K ——输气管中气体到土壤的总传热系数,单位为瓦每平方米摄氏度 [$\text{W}/(\text{m}^2 \cdot ^{\circ}\text{C})$];
- D ——输气管外径,单位为米(m);
- q_v ——输气管流量 ($P_0 = 0.101\ 325 \text{ MPa}$, $T = 293 \text{ K}$),单位为立方米每天(m^3/d);
- Δ ——气体的相对密度,单位为千克每立方米(kg/m^3);
- C_p ——气体的定压比热,单位为焦每千克摄氏度 [$\text{J}/(\text{kg} \cdot ^{\circ}\text{C})$]。

5.3.4 压力保护系统

5.3.4.1 输油管道系统输送工艺设计应包括水力和热力计算,并进行稳态和瞬态水力分析,提出输油管道在密闭输送中瞬变流动过程的控制方法。

5.3.4.2 由于水击和其他因素造成的瞬间最大压力值,在管道系统中的任何一点都不应超过输油管道设计内压力的 1.1 倍。

5.3.4.3 输油管道站场压力泄放罐设置应根据瞬态水力分析确定。

5.3.4.4 液化石油气管道泵送设备宜选用液化石油气专用泵。泵出口管段上应设置止回阀、操作阀和液相安全回流阀。

5.3.4.5 液化石油气管道压缩机进、出口管之间应设置旁通管及旁通阀;压缩机出口管线上应设置止回阀和安全阀。

5.3.4.6 输气干线应按照一定的距离设置线路自动截断阀,在管道泄漏或者紧急状况下能自动切断管道,避免气体的大量泄漏。输气干线截断阀上下游均应设置放空管,放空管应能迅速放空两截断阀之间管段内的气体,放空管直径与放空管直径应相等。

5.3.4.7 输气站存在超压可能的受压设备和容器,应设置安全阀,安全阀泄放的气体可引入同级等压的放空管线。

5.3.4.8 往复式压缩机出口与第一个截断阀之间应安装安全阀和放空阀,安全阀的泄放能力应不小于压缩机的最大排量。

5.3.4.9 每台压缩机应设置安全保护装置,并且在事故停机时,压缩机进出口阀门自动关闭,防喘振阀应开启,压缩机及其配管应泄压。

5.4 线路设计

5.4.1 管道路由

5.4.1.1 线路选线的主要原则

线路选线除应符合 GB 50251 和 GB 50253 中所列要求外,还应执行下列原则:

- a) 线路选择应遵守国家 and 行业现行法律法规的相关要求,对法律法规中明确管道不能通过的地段应予以绕避。
- b) 路由选择地形条件满足时,线路宜顺直。宏观方案选择时如有必要应与工艺站场布置相结合,并考虑运营费进行技术经济综合比选。
- c) 对于管道建设受限地区,宜首选绕避方案。若经详细比选,实在无法绕避时应与主管部门协商,共同确定通过方案,并制定相应的防护实施方案。
- d) 路由选择应充分与各专项评价成果结合,尤其重视与环境影响评价、水土保持评价、压覆矿产资源评价的结合,对评价报告中提出的敏感区域应予绕避或采取有效措施。
- e) 多条管道并行敷设时,应结合工程的实际情况,统筹安排、合理布局,并充分考虑管道施工建设、运行维护、检修作业等要求。

5.4.1.2 油气管道与公路、铁路、电力线路等设施的间距应满足相关行业的规定或行业间协议。

5.4.2 线路敷设

5.4.2.1 具备埋地敷设条件时,管道应采用埋地敷设,不具备埋地敷设条件时,局部地段可采用土堤埋设或地上敷设。

5.4.2.2 埋地管道的埋设深度,应综合考虑管道所经过地段的农田耕作深度、冻土深度、地形和地质条件、地下水深度、地面车辆所施加的荷载及管道稳定性的要求等因素而确定:

- a) 管顶的覆土层厚度不应小于 0.8 m；
- b) 在岩石地区或其他特殊地段,可适当减少管顶覆土厚度,但应满足管道稳定性的要求,并应考虑输送介质物理性质的要求和外力对管道的影响。

5.4.2.3 当埋地管道通过地面坡度较大时,应视土壤情况和坡长以及管道在坡上敷设的方向,采取防止地面径流、渗水侵蚀和土体滑动影响管道安全的措施。

5.4.2.4 管道在沼泽、水网(含水田)地区敷设,或开挖穿越河道时,应进行管道抗漂浮计算,当管道覆土层不足以克服钢管浮力时,应采取稳管措施。

5.4.2.5 当管道穿(跨)越冲沟,或管道的一侧临近发育中的冲沟或陡坎时,应对冲沟的边坡、沟底和陡坎采取加固措施。

5.4.2.6 当管道采用土堤敷设时,土堤高度和顶部宽度,应根据地形、工程地质、水文地质、土壤类别及性质确定。

5.4.2.7 当埋地管道与其他埋地管道或金属构筑物交叉时,其垂直净距不应小于 0.3 m;管道与电力、通信电缆交叉时,其垂直净距不应小于 0.5 m,并应在交叉点处管道两侧各 10 m 以上的管段和电缆采用相应的最高绝缘等级防腐层。

5.4.2.8 管道穿跨越人工或天然障碍物如水域、冲沟、铁路、公路和建筑物等时,除应执行 GB 50423 以及 GB 50459 规定外,还应满足相关管理部门的要求。

5.4.2.9 当管道需改变平面走向适应地形变化时,可采用弹性弯曲、冷弯弯管、热煨弯管。在平面转角较小或地形起伏不大的情况下,首先应采用弹性弯曲敷设;不满足弹性弯曲敷设时可采用冷弯弯管或热煨弯管来满足管道转向的要求。冷弯弯管和热煨弯管应符合下列要求:

- a) 采用热煨弯管时,其曲率半径不宜小于 4 倍钢管外直径,且应满足清管器或检测器顺利通过的要求;
- b) 现场冷弯弯管的最小曲率半径应符合表 32 的规定。

表 32 现场冷弯弯管的最小弯管半径 单位为毫米

钢管外径 D	最小弯管半径
≤ 323.9	$18D$
355.6	$21D$
406.4	$24D$
457	$27D$
≥ 508	$30D$

注: D 为管外径,弯管两端宜有约 2 m 的直管段。

5.4.2.10 当管道采用弹性弯曲敷设时,应符合下列要求:

- a) 弹性弯曲敷设的管道其曲率半径应满足钢管的强度要求,且不应小于钢管外直径的 1 000 倍。垂直面上弹性敷设管道的曲率半径尚应大于管道在自重作用下产生的挠度曲线的曲率半径,其曲率半径应按式(13)计算:

$$R \geq 3\,600 \sqrt[3]{\frac{1 - \cos \frac{\alpha}{2}}{\alpha^4} D^2} \dots\dots\dots (13)$$

式中:

R ——管道弹性弯曲曲率半径,单位为米(m);

D ——管道的外直径,单位为厘米(cm);

α ——管道的转角,单位为度($^{\circ}$)。

- b) 在相邻的反向弯曲管段之间应采用直管段连接,直管段长度不应小于钢管的外直径,且不应小于 500 mm。
- c) 当管道平面和竖向同时发生转角时,不宜采用弹性敷设。

5.4.2.11 热煨弯管和冷弯弯管不应使用褶皱弯或虾米弯。管道对接偏差不应大于 3° 。

5.4.2.12 并行敷设应符合下列要求:

- a) 并行间距的确定应考虑管道输送介质的特征、压力、管径、地形特点、周围的土壤性质等参数,同时应满足施工和运行的要求。
- b) 不受限制地段,并行间距应满足起决定作用的管道失效而不造成其他并行管道破坏的要求,并且应不小于 6 m;不同期建设的石方地段,并行间距不宜小于 20 m。
- c) 受地形、规划等条件限制的区段,并行间距应满足下列要求:
 - 1) 应根据具体的限制条件,经过技术经济比较,在采取安全措施后,可适当缩小并行间距。同期建设的并行管道可同沟敷设;不同期建设的并行管道不宜同沟敷设。
 - 2) 不同期建设时,土方地段埋地并行管道的最小并行间距如表 33 所示。

表 33 不同期建设的土方地段埋地并行管道的最小并行间距要求

土壤类型	新建管径		
	<323.9 mm	323.9 mm~610 mm	711 mm~1 219 mm
	最小间距		
中密的沙土	2.8 m	3.5 m	4 m
中密的碎石类土(充填物为沙土)	2.5 m	2.8 m	3.5 m
硬塑的粉土	2 m	2.5 m	3 m
中密的碎石类土(充填物为黏性土)	2 m	2 m	2.5 m
硬塑的粉质黏土、黏土	1.5 m	1.5 m	2 m
老黄土	1.5 m	1.5 m	2 m
软土(经井点降水)	2.5 m	3 m	4 m

注 1: 对于加热输送管道、弹性敷设段以及存在较大应力的其他地段,需进行土体稳定性的校核。
注 2: 本表适用于管顶埋深小于 1.5 m,坡顶无动载情况。

- 3) 同沟敷设段管道的最小并行间距应符合表 34 的要求。

表 34 同沟敷设段管道的最小并行间距

管道直径/mm	<406.4	406.4~813	>813
最小并行间距/m	1.0	1.2	1.5

注: 表中管道直径为并行管道中管径的大者。

5.4.2.13 抗震设计应符合下列要求:

- a) 管道的抗震设计应按 GB 50470 的要求执行;
- b) 油气输送管道线路工程文件中,应提出工程抗震设防依据和设防标准;
- c) 对于一般地段埋地管道,当位于设计地震动峰值加速度大于或等于 0.20 g 地区时,应进行抗拉伸和抗压缩校核。

5.4.2.14 管道防护工程在保护管道安全运行的同时,还应具有水土保持的功能。管道的防护工程主要分3大类:坡面防护、冲刷防护和支挡防护。其防护工程设计应满足SY/T 6793的要求。

5.4.2.15 管道的锚固应符合下列要求:

- a) 管道通过高差较大的长陡坡地段,应设置管道锚固墩;
- b) 当管道的设计温度同安装温度之差影响管道的稳定性时,宜在管道出土端、弯头、管径改变处以及管道和清管器收发筒装置连接处,应根据计算采用使管道稳固的措施。

5.4.2.16 管道标志应符合下列要求:

- a) 管道沿线应设置里程桩、转角桩、交叉和警示牌等永久性地面标志,并宜在地下设置警示带标志。
- b) 里程桩应设置在介质流向的左侧,沿管道从起点至终点,每隔1 km设置1个,不应间断。阴极保护测试桩可同里程桩结合设置。
- c) 在管道改变方向处应设置水平转角桩。转角桩应设置在管道中心线的转角处左侧。
- d) 管道穿跨越人工或天然障碍物时,应在穿跨越处两侧及地下建(构)筑物附近设立标志。通航河流上的穿跨越工程,应设置警示牌。
- e) 对交通流量较大的以及人口密集活动频繁的地段,应设置警示牌,并应采取保护措施。

5.4.3 线路阀室

5.4.3.1 长输油气管道线路沿线应安装截断阀。输油管道和输送液态液化石油气管道,截断阀间距应按照GB 50253的规定执行;输气管道线路截断阀的间距,应按照GB 50251的规定执行。

5.4.3.2 对于管道沿线的大型穿跨越处,应增设线路阀室,中型穿跨越处及活动断裂带、饮用水源地、地质灾害多发区等特殊地段,如有必要可增设线路阀室。

5.4.3.3 阀室位置:

- a) 线路阀室位置宜选在交通便利、地势较高且开阔、工程地质条件较好的地方,宜不占用基本农田用地。
- b) 阀室设置应满足安全距离的要求,输气管线的阀室还应考虑放空管的防火间距。不点火的放空管可放置在阀室的围墙内。
- c) 监控阀室选择应考虑周围供电、通信条件。
- d) 当输气管道沿线有潜在天然气用户市场,阀室位置在满足该段地区等级要求间距的条件下宜靠近用户。
- e) 截断阀室应设置在不受地质灾害及洪水影响、检修方便的位置,并应设保护设施。

5.4.4 线路用管设计与计算

5.4.4.1 线路用管满足第4章的要求。

5.4.4.2 输油气管道所采用的钢管、管道附件的材质选择,应根据设计压力、温度、所输介质的物理化学性质和使用地区等因素,经技术和经济上的比较后确定。采用的钢管和钢材应具有良好的韧性和可焊性。

5.4.4.3 壁厚选择及管件设计

5.4.4.3.1 输油管道用管壁厚计算

直管段管壁厚度应按式(14)计算:

$$\delta = \frac{PD}{2[\sigma]} \dots\dots\dots(14)$$

式中:

δ ——直管段钢管计算壁厚,单位为毫米(mm);

P ——设计内压力,单位为兆帕(MPa);

D ——钢管外直径,单位为毫米(mm);

$[\sigma]$ ——钢管许用应力,单位为兆帕(MPa),应按 5.1.4 规定取值。

5.4.4.3.2 输气管道用管壁厚计算

直管段管壁厚度应按式(15)计算:

$$\delta = \frac{PD}{2\sigma_s \phi K t} \quad \dots\dots\dots(15)$$

式中:

δ ——钢管计算壁厚,单位为毫米(mm);

P ——设计压力,单位为兆帕(MPa);

D ——钢管外径,单位为毫米(mm);

σ_s ——钢管的最小屈服强度,单位为兆帕(MPa);

ϕ ——焊缝系数,按表 31 取值;

K ——强度设计系数,根据地区等级选取,见 5.4.4.4.2;

t ——温度折减系数。当温度小于 120 °C 时, t 值取 1.0。

5.4.4.3.3 弯管壁厚计算

a) 弯管的壁厚应按式(16)~式(18)计算:

$$\delta_H \geq \delta \quad \dots\dots\dots(16)$$

$$\delta_i \geq \delta \times m \quad \dots\dots\dots(17)$$

$$m = \frac{4R - D}{4R - 2D} \quad \dots\dots\dots(18)$$

式中:

δ_H ——弯管的外弧侧壁厚最小值,单位为毫米(mm);

δ_i ——弯管的内弧侧壁厚最小值,单位为毫米(mm);

δ ——弯管所连接直管段的计算壁厚,单位为毫米(mm);

m ——弯管的壁厚增大系数;

R ——弯管的曲率半径,单位为毫米(mm);

D ——弯管的外径,单位为毫米(mm)。

b) 弯管的母管壁厚应按式(19)计算:

$$\delta_b = \frac{1}{1-c} \delta \quad \dots\dots\dots(19)$$

式中:

δ_b ——弯管母管计算壁厚,单位为毫米(mm);

δ ——弯管所连接直管段的计算壁厚,单位为毫米(mm);

c ——弯管弯制允许最大壁厚削薄率,不大于 9%。

注:对于热煨弯管,还应考虑煨制过程中的壁厚减薄因素。

5.4.4.4 地区等级划分

5.4.4.4.1 对于输气管道、输送液化石油气(LPG)管道通过的地区,应按照沿线居民户数和(或)建筑物的密集程度,划分为 4 个地区等级,并依据地区等级做出相应的管道设计。

5.4.4.4.2 地区等级划分及相应的管道强度设计系数应符合下列规定:

- a) 沿管道中心线两侧各 200 m 范围内,任意划分成长度为 2 km 并能包括最大聚集户数的若干地段,按划定地段内的户数划分为 4 个等级。在农村人口聚集的村庄、大院、住宅楼,应以每一独立户作为一个供人居住的建筑物计算,见表 35。

表 35 地区等级及管道强度设计系数

地区等级	说明	强度设计系数 K
一级地区	户数在 15 户或以下区段	0.72
二级地区	户数在 15 户以上,100 户以下区段	0.60
三级地区	户数在 100 户或以上的区段包括市郊、商业区、工业区、不够四级的人口稠密区	0.50
四级地区	系指地面四层及四层以上楼房普遍集中、交通频繁、地下设施多的区段	0.40

- b) 当划分地区等级边界线时,边界线距最近一幢建筑物外边缘应大于或等于 200 m。
- c) 在一级、二级地区内的学校、医院以及其他公共场所等人群聚集的地方,应按三级地区选取设计系数。
- d) 当一个地区的发展规划足以改变该地区的现有等级时,应按发展规划划分地区等级。

5.4.4.4.3 输气管道穿越铁路、公路和人群聚集场所的管段以及输气站内管道的强度设计系数,应满足表 36 的规定。

表 36 穿越铁路、公路及输气站内管道的强度设计系数

管道及管段	地区等级			
	一	二	三	四
	强度设计系数 K			
有套管穿越三级、四级公路的管道	0.72	0.6	0.5	0.4
无套管穿越三级、四级公路的管道	0.6	0.5	0.5	0.4
有套管穿越一级、二级公路、高速公路、铁路的管道	0.6	0.6	0.5	0.4
输气站内管道及其上、下游各 200 m 管道,截断阀室管道及其上、下游各 50 m 管道(其距离从输气站的阀室边界线起算)	0.5	0.5	0.5	0.4
人群聚集场所的管道	0.5	0.5	0.5	0.4

5.4.4.4.4 输送 LPG 管道穿越铁路、公路和人群聚集场所的管段以及 LPG 站内管段的强度设计系数,应符合表 37 的规定。

表 37 穿越铁路、公路及 LPG 站内管道的强度设计系数

管道及管段	地区等级			
	一	二	三	四
	强度设计系数 K			
有套管穿越三级、四级公路的管道	0.72	0.6	0.5	0.4
无套管穿越三级、四级公路的管道	0.6	0.5	0.5	0.4
有套管穿越一级、二级公路、高速公路、铁路的管道	0.6	0.6	0.5	0.4
LPG 站内管道及其上下游各 200 m 管段、人群聚集场所的管段	0.4	0.4	0.4	0.4

5.4.4.5 埋地管道的强度校核计算

5.4.4.5.1 管道强度校核计算应符合下列原则:

- a) 管道应计算由设计内压力、外部荷载和热胀冷缩所产生的应力,并应使其小于管道、管道附件、与管道相连接的设备的安全承受能力。
- b) 管道强度设计应根据管段所处地区等级以及所承受的可变荷载和永久荷载而定。当管道通过地震动峰值加速度大于或等于 0.2 g 的地区时,应按 GB 50470 规定对管道在地震作用下的强度进行校核。
- c) 埋地直管段的轴向应力与环向应力组合的当量应力,应小于钢管的最小屈服强度的 90%。管道附件的设计强度不应小于相连接直管段的设计强度。

5.4.4.5.2 埋地高压输送管道的直管段和轴向变形受限制的地上管段的轴向应力应按式(20)和式(21)计算:

$$\sigma_L = \mu\sigma_h + E\alpha(t_1 - t_2) \quad \dots\dots\dots(20)$$

$$\sigma_h = \frac{Pd}{2\delta} \quad \dots\dots\dots(21)$$

式中:

- σ_L ——由内压和温度变化引起的轴向应力,拉应力为正,压应力为负,单位为兆帕(MPa);
- μ ——泊松比,取值 0.3;
- σ_h ——由内压产生的环向应力,单位为兆帕(MPa);
- E ——钢材的弹性模量,单位为兆帕(MPa);
- α ——钢材的线膨胀系数,单位为每摄氏度($^{\circ}\text{C}^{-1}$);
- t_1 ——管道下沟回填时温度,单位为摄氏度($^{\circ}\text{C}$);
- t_2 ——管道的工作温度,单位为摄氏度($^{\circ}\text{C}$);
- P ——管道设计内压力,单位为兆帕(MPa);
- d ——管道内径,单位为毫米(mm);
- δ ——管道公称壁厚,单位为毫米(mm)。

5.4.4.5.3 对于受约束的管道应按最大剪应力破坏理论计算当量应力,并应符合式(22)要求:

$$\sigma_e = \sigma_h - \sigma_L < 0.9\sigma_s \quad \dots\dots\dots(22)$$

式中:

- σ_e ——当量应力,单位为兆帕(MPa);
- σ_s ——钢管的最低屈服强度,单位为兆帕(MPa)。

5.4.4.5.4 对于无套管穿越公路、穿越用钢套管及埋深较大管段,应按无内压状态验算在外力作用下钢管的变形,其水平直径方向的变形量不应大于钢管外直径的 3%。变形量应按式(23)、式(24)和式(25)计算:

$$\Delta X = \frac{ZKWD_m^3}{8EI + 0.061E_s D_m^3} \quad \dots\dots\dots(23)$$

$$W = W_1 + W_2 \quad \dots\dots\dots(24)$$

$$I = \frac{\delta_n^3}{12} \quad \dots\dots\dots(25)$$

式中:

- ΔX ——钢管水平方向最大变形量,单位为米(m);
- Z ——钢管变形滞后系数,宜取 1.5;
- K ——基床系数,宜按表 37 选取;
- W ——作用在单位管长上的总竖向荷载,单位为牛每米(N/m);
- D_m ——钢管的平均直径,单位为米(m);
- E ——钢材弹性模量,单位为牛每平方米(N/m^2);

- I ——单位管长截面惯性矩,单位为四次方米每米(m^4/m);
 - W_1 ——单位管长上的竖向永久荷载,单位为牛每米(N/m);
 - W_2 ——地面可变荷载传递到管道上的荷载,单位为牛每米(N/m);
 - δ_n ——钢管壁厚,单位为米(m);
 - E_s ——土壤变形模量,单位为牛每平方米(N/m^2);
- E_s 值应采用现场实测值。当无实测资料时,可按照表 38 选取。

表 38 敷管条件的设计参数

敷管类型	敷管条件	E_s MN/m ²	基床包角 (°)	基床系数 K
1 型	管道敷设在未扰动的土上,回填土松散	1.0	30	0.108
2 型	管道敷设在未扰动的土上,管道中线以下的土轻轻压实	2.0	45	0.105
3 型	管道放在厚度有 100 mm 的松土垫层内,管顶以下的回填土轻轻压实	2.8	60	0.103
4 型	管道放在砂卵石或碎石垫层内,垫层顶面应在管底以上 1/8 管径处,但不应小于 100 mm,管顶以下回填土夯实密度约 80%	3.8	90	0.096
5 型	管道中线以下放在压实的黏土内,管顶以下的回填土夯实,夯实密度约 90%	4.8	150	0.085

注 1: 管径大于或等于 DN750 mm 的管道,不采用 1 型。
注 2: 基床包角系数指管基土壤反作用的圆弧角。

5.4.4.5.5 对加热输送的埋地输油管道,应验算其轴向稳定,并应符合式(26)和式(27)的要求:

$$N \leq \frac{N_{cr}}{n} \dots\dots\dots (26)$$

$$N = [\alpha E (t_2 - t_1) + (0.5 - \mu) \sigma_h] A \dots\dots\dots (27)$$

式中:

- N ——由温差和内压产生的轴向压缩力,单位为兆牛(MN);
- N_{cr} ——管道开始失稳时的临界轴向力,单位为兆牛(MN);
- n ——安全系数,对于公称直径大于 500 mm 的钢管宜取 $n=1.33$;公称直径小于或等于 500 mm 的钢管宜取 $n=1.11$;
- A ——钢管横截面积,单位为平方米(m^2)。

注:按式(26)计算时,如果计算结果 N 为正值,表示 N 为轴向压缩力,需按式(27)验算轴向稳定问题。若果 N 为负值,则表示 N 为轴向拉力,则不必验算轴向稳定问题。

5.4.4.5.6 对于轴向不受约束的地面管道和埋地管道出土端未设固定墩的管段,当温度变化较大时,应按式(28)~式(30)计算热胀当量应力,其值不应大于钢管的许用应力 $[\sigma]$ 。

$$\sigma_t = \sqrt{\sigma_b^2 + 4\tau^2} \leq [\sigma] \dots\dots\dots (28)$$

$$\sigma_b = \frac{\sqrt{(i_i M_i)^2 + (i_o M_o)^2}}{Z} \dots\dots\dots (29)$$

$$\tau = \frac{M_t}{2Z} \dots\dots\dots (30)$$

式中:

- σ_t ——最大运行温差下热胀当量应力,单位为兆帕(MPa);
- σ_b ——最大运行温差下热胀合成弯曲应力,单位为兆帕(MPa);
- i_i ——构件平面内弯曲时的应力增强系数;

- M_i —— 构件平面内的弯曲力矩。对于三通,总管和支管部分的力矩应分别考虑,单位为兆牛米(MN·m);
- i_o —— 构件平面外弯曲时的应力增强系数;
- M_o —— 构件平面外的弯矩,单位为兆牛米(MN·m);
- τ —— 扭应力,单位为兆帕(MPa);
- M_t —— 扭矩,单位为兆牛米(MN·m);
- Z —— 管道截面系数,单位为立方米(m^3)。

注:计算地面管道的热胀应力时,管道的全补偿值包括热伸长值、管道端点的附加位移及有效预拉伸。预拉伸的有效系数取 0.5。

5.4.4.5.7 对于管道弯头,还应考虑受内压和温差共同作用下的组合应力。

当弯头所受的环向应力 σ_h 小于许用应力 $[\sigma]$ 时,组合应力 σ_e 应按式(31)~式(37)计算:

$$\sigma_e = \sigma_h + \sigma_{hmax} < \sigma_b \quad \dots\dots\dots (31)$$

$$\sigma_h = \frac{Pd}{2\delta_b} \quad \dots\dots\dots (32)$$

$$[\sigma] = F\phi t\sigma_s \quad \dots\dots\dots (33)$$

$$\sigma_{hmax} = \beta_q \sigma_o \quad \dots\dots\dots (34)$$

$$\beta_q = 1.8 \left[1 - \left(\frac{r}{R} \right)^2 \right] \left(\frac{1}{\lambda} \right)^{2/3} \quad \dots\dots\dots (35)$$

$$\lambda = \frac{R\delta_b}{r^2} \quad \dots\dots\dots (36)$$

$$\sigma_o = \frac{Mr}{I_b} \quad \dots\dots\dots (37)$$

式中:

- σ_e —— 由内压和温差作用下的弯头组合应力,单位为兆帕(MPa);
- σ_h —— 由内压产生的环向应力,单位为兆帕(MPa);
- σ_b —— 材料的强度极限,单位为兆帕(MPa);
- P —— 设计内压力,单位为兆帕(MPa);
- d —— 弯头内径,单位为米(m);
- δ_b —— 弯头壁厚,单位为米(m);
- $[\sigma]$ —— 材料的许用应力,单位为兆帕(MPa);
- F —— 设计系数;
- ϕ —— 焊缝系数;
- t —— 温度折减系数,温度小于 120 °C 时, t 取 1.0;
- σ_s —— 材料的屈服极限,单位为兆帕(MPa);
- σ_{hmax} —— 由热胀弯矩产生的最大环向应力,单位为兆帕(MPa);
- β_q —— 环向应力增强系数;
- σ_o —— 热胀弯矩产生的环向应力,单位为兆帕(MPa);
- r —— 弯头截面平均半径,单位为米(m);
- R —— 弯头曲率半径,单位为米(m);
- λ —— 弯头参数;
- M —— 弯头的热胀弯矩,单位为兆牛米(MN·m);
- I_b —— 弯头截面的惯性矩,单位为四次方米(m^4)。

5.5 穿跨越设计

5.5.1 一般规定

5.5.1.1 穿跨越工程设计前,应取得输送介质物理性质资料及输送工艺参数。其要求应按 GB 50253 和 GB 50251 的规定执行。

5.5.1.2 应按 GB/T 50539 和 GB 50568 要求进行测量和勘察。大中型穿跨越工程及非开挖小型穿越和小型跨越工程应单独进行勘察和测量,取得穿跨越场地工程测量和工程地质所需资料。

5.5.1.3 位于设计地震动峰值加速度 a 大于或等于 $0.1g$ 地区的大中型穿越工程,应调查下列 4 种情况,并取得量化指标:

- a) 有无断层及断层活动性质,活动断层应取得一次性最大错动量;
- b) 有无地震时两岸或水床出现开裂或错动;
- c) 有无地震时发生基土液化;
- d) 有无地震时引起两岸滑坡或深层滑动。

5.5.1.4 多条管道并行敷设时,对于同期建设的并行管道,宜共用穿跨越结构;对于不同期建设的并行管道,当利用在役管道已建的穿跨越结构及其设施敷设时,应对在役管道、穿跨越结构及其设施本体进行安全检测和评价,并根据检测评价结果确定加固及修复方案。

5.5.1.5 输油管道大型穿跨越工程两岸应设置截断阀,输气管道大型跨越工程两岸宜设置截断阀。截断阀位置应选择在设计洪水位以上、交通方便的地方。

5.5.2 穿跨越工程等级

5.5.2.1 穿越工程等级

水域穿越工程等级应按表 39 划分。

表 39 水域穿越工程等级

单位为米

工程等级	穿越水域的水文特征	
	多年平均水位的水面宽度	相应水深
大型	≥ 200	不计水深
	$\geq 100 \sim < 200$	≥ 5
中型	$\geq 100 \sim < 200$	< 5
	$\geq 40 \sim < 100$	不计水深
小型	< 40	不计水深

注 1: 对于季节性河流或无资料的河流,水面宽度可按河槽宽度选取(不含滩地)。
 注 2: 对于游荡性河流,水面宽度可按深泓线摆动范围选取;若无资料,可按两岸大堤间宽度选取。
 注 3: 若采用裸管敷设或管沟埋设穿越,当施工期流速大于 2 m/s 时,中小型工程等级可提高一级。
 注 4: 有特殊要求的中小型工程,工程等级可提高一级。

5.5.2.2 跨越工程等级

管道跨越工程等级应按表 40 划分。

表 40 跨越工程等级

单位为米

工程等级	总跨长度	主跨长度
大型	≥ 300	≥ 150
中型	$\geq 100 \sim < 300$	$\geq 50 \sim < 150$
小型	< 100	< 50

5.5.3 穿跨越工程设防

5.5.3.1 洪水设防标准

穿跨越工程的设计洪水频率(重现周期)应按照不同工程等级按表 41 选用,并结合当地水文资料确定相应的设计洪水位。桥梁上游 300 m 范围内的穿越工程,设计洪水频率不应低于该桥梁的设计洪水频率。

表 41 设计洪水频率

工程等级	设计洪水频率	
	穿越工程	跨越工程
大型	1%(100 年一遇)	1%(100 年一遇)
中型	2%(50 年一遇)	2%(50 年一遇)
小型	2%(50 年一遇)	2%(50 年一遇)

5.5.3.2 防洪评价及设计要求

可行性研究或初步设计阶段,当管道穿跨越位置经规划、河道等相关管理部门同意批复后,按照河道主管部门的要求,应对有防洪要求的河流穿跨越工程进行河流防洪影响评价。河流大中型穿跨越工程应按批准的防洪影响评价报告提供的设防洪水水文参数、冲刷深度及对河流两岸岸坡和大堤提出的处理意见进行穿跨越工程设计。

5.5.3.3 抗震设防标准

5.5.3.3.1 位于设计地震动峰值加速度 a 大于或等于 $0.1 g$ 地区的大中型穿越工程及设计地震动峰值加速度 a 大于或等于 $0.05 g$ 地区的跨越工程,应进行抗震设计。设计地震动峰值加速度 a 为 $0.05 g$ 地区的跨越工程,可不进行地震作用计算,但应采取相应的抗震措施。

5.5.3.3.2 大中型穿跨越工程应按 50 年超越概率 5% 的地震动参数进行抗震设计,其中大型跨越及埋深小于 30 m 的大型穿越,应按 50 年超越概率 2% 的地震动参数进行抗震设计;小型穿跨越工程应按 50 年超越概率 10% 的地震动参数进行抗震设计。大中型跨越工程抗震设计采用的地震动参数,应按地震安全性评价或经专门研究审定后的文件确定。小型穿跨越工程抗震设计采用的地震动参数,应按 GB 18306 的规定采用。

5.5.3.3.3 大型跨越工程和重要干线的中型跨越工程应按抗震设防类别乙类进行设防,其余跨越工程应按抗震设防类别丙类进行设防。

5.5.4 穿跨越位置选择

5.5.4.1 穿跨越位置应综合考虑地形、地势、河势、河流形态、水文、地质、地震、航运、现有水利工程和水

利设施、水利规划、防洪要求、保护区规划、水上或地下构筑物以及两岸城市规划、交通条件、施工场地等因素,根据有关部门对管道工程的环境影响评估报告、灾害性地质评估报告、地震安全评估报告及防洪影响评价报告等,按 GB 50423、GB 50459 和 GB 50470 的相关规定确定。

5.5.4.2 穿跨越位置应符合线路总体走向,对于大中型穿跨越工程,线路局部走向可根据穿跨越位置进行调整。

5.5.4.3 穿跨越位置选择应符合国家及地方相关法律法规,满足河道、水务(利)、渔业、环保、航道、规划、交通、铁路和建筑物管理等相关部门的要求,并取得相关部门的管道通过许可协议。

5.5.4.4 穿跨越位置应避开水源地一级保护区和水生生物保护区核心区。对于水源地二级保护区和准保护区、水生生物保护区缓冲区和实验区宜首先避让,确需通过时,应取得有关部门的同意,并采取必要的保护措施。

5.5.4.5 穿跨越位置选择宜避开下列河段:

- a) 岸坡区岩土松软、不良地质作用发育且对穿跨越工程稳定性有直接危害或潜在威胁的河段;
- b) 存在活动断裂的河段。

5.5.5 穿跨越方案选择

5.5.5.1 穿跨越方案的选择应根据地形、气象、水文、地质、水土保持、环境、交通、施工及管理条件等进行综合技术经济比选、论证,确定最优穿跨越方案。

5.5.5.2 对于通航河流,宜采用非开挖穿越或跨越方式。

5.5.5.3 对于枯水期流量很小或断流的季节性河流,宜选择枯水期采用开挖穿越方式。

5.5.5.4 对于常年有水流量较大的河流,当地质条件适宜、定向钻穿越方案可行的情况下,宜优先选择定向钻穿越方式。

5.5.5.5 过河位置经过水源保护区、水生生物保护区等敏感区时,宜选择非开挖穿越方式或一跨过河的跨越方式。

5.5.6 穿越工程设计与计算

5.5.6.1 开挖穿越设计

5.5.6.1.1 开挖穿越管段的埋深应按照工程等级与相应设计洪水冲刷深度或疏浚深度要求,按表 42 确定。

表 42 开挖穿越水域的管顶埋深 单位为米

水域冲刷情况	大型	中型	小型	备注
有冲刷或疏浚的水域,应在设计洪水冲刷线下或规划疏浚线下,取其深者	≥1.5	≥1.2	≥1.0	当有船锚或疏浚机具,管顶埋深应达到不受机具损伤防腐层的要求
无冲刷或疏浚的水域,应埋在水床底面以下	≥1.5	≥1.3	≥1.0	—
河床为基岩,并在设计洪水下不被冲刷时,管段应嵌入基岩,管顶埋深	≥0.8	≥0.6	≥0.5	所挖沟槽应用满槽混凝土覆盖封顶,达到原水床标高

5.5.6.1.2 穿越管段的埋深除应符合表 42 规定外,还应考虑以下情况对管道穿越的影响:

- a) 当穿越河段深泓线反复摆动时,穿越管段在全部摆动范围内埋深应相同;
- b) 当穿越河段位于水库下游或水工建筑物附近时,考虑水库下泄清水引起的河床降低或水工建筑物附近局部冲刷的影响,应加大管道埋深;

- c) 当穿越河段位于人工挖沙活动区时,考虑河床变化的影响,应加大管道埋深;
- d) 当穿越河段位于河流弯曲段且无河工治理时,会出现凹岸冲淘、凸岸淤积的河势演变,应在凹岸加大管道埋深,并增加穿越长度;
- e) 当穿越河段位于河流下游时,河床以下切为主,应加大管道埋深;
- f) 当穿越河段位于河流中游时,对于边坡地质条件较差,且无人工堤防旁切严重的河段的应增大穿越长度。

5.5.6.1.3 水下穿越管段敷设后,不应发生管段漂浮和移位。当管段抗漂浮或抗移位稳定性核算不满足要求时,应采取稳管措施。

5.5.6.2 定向钻穿越设计

5.5.6.2.1 定向钻穿越管段的埋深应根据地质条件、冲刷深度(或疏浚深度)、穿越管径、入出土角、弹性敷设曲率半径等综合确定,并应满足下列要求:

- a) 水域穿越管段管顶埋深不宜小于设计洪水冲刷线或规划疏浚线以下 6 m;
- b) 水域穿越管段埋深应避开河道挖砂、采石、船只抛锚的影响;
- c) 穿越铁路、公路、堤防等构筑物时,穿越管段埋深应符合铁路、公路、堤防等相关部门的规定。

5.5.6.2.2 定向钻穿越入出土角应根据穿越长度、穿越管段埋深、穿越管径、弹性敷设条件、地形条件,按 GB 50423 的相关规定确定。

5.5.6.2.3 采用定向钻穿越河流防洪堤坝时,不应危及堤坝的安全,应根据穿越场地地质条件采取措施控制堤坝和地面沉陷。

5.5.6.2.4 定向钻穿越管段防腐应满足以下要求:

- a) 定向钻穿越段回拖前应对防腐层及补口进行质量检测;穿越完成后应进行馈电法对防腐层性能进行评价,对防腐层质量无法达到要求的定向钻穿越管道,应对出土端管道进行修复,并对定向钻穿越管段实施阴极保护。穿越管段阴极保护宜纳入干线阴极保护系统中。
- b) 定向钻穿越管段在纳入永久阴极保护系统之前应采取临时阴极保护措施。

5.5.6.3 隧道穿越设计

5.5.6.3.1 矿山法隧道穿越宜选择在稳定的地层中,不宜穿越工程地质和水文地质复杂以及溶洞、暗河、煤层采空区等不良地层段;当必须通过时,应采取可靠的工程措施。

5.5.6.3.2 盾构法、顶管法隧道埋深应根据地面环境、地下设施、工程地质和水文地质条件、设备特性等按 GB 50423 的相关规定确定,并应满足隧道抗浮稳定性要求。

5.5.6.3.3 山岭隧道穿越轴线高程应满足输送工艺控制要求。隧道修建应避免破坏原有的地表形态和山体的平衡。

5.5.6.3.4 隧道结构净空尺寸应满足管道建筑限界、隧道施工、管道安装及运营维护等要求。

5.5.6.3.5 矿山法隧道应设衬砌,衬砌结构型式、设计参数应按照围岩级别、水文地质条件、埋置深度、隧道断面、施工条件等,应按 GB 50423 和 GB 50086 通过工程类比和结构计算确定。

5.5.6.3.6 顶管法隧道应进行顶进套管允许顶力验算、顶进套管强度、稳定性验算、钢管套管变形验算、混凝土套管裂缝宽度验算及顶管总顶力和中继站数量估算。

5.5.6.3.7 盾构法隧道应进行管片主体承载力及接头连接计算、千斤顶推力验算、壁后注浆压力验算、管片裂缝宽度验算、管片环及接头变形验算。

5.5.6.3.8 竖井结构设计应按 SY/T 6884 执行。

5.5.6.4 水工保护设计

5.5.6.4.1 河流护岸工程设计：

- a) 受水流淘刷或冲蚀威胁的穿越管段,可修筑导流堤或丁坝等调治构筑物满足水流顺畅、不产生集中冲刷的要求。为保持岸坡稳定,应修筑护坡工程。
- b) 防护工程的设计洪水设防标准宜与穿越工程相同,护岸顶应高出设计洪水位(包括浪高和壅水)0.5 m。若堤岸顶低于设计洪水位,护岸宜至堤顶。
- c) 防护工程基础基底埋深要求在水床面下 1 m~2 m,同时也应满足设计冲刷线下 1.0 m 和冰冻线下 0.3 m 的要求。
- d) 护坡(岸)顺水流方向长度,应根据实地水流形态、岸坡地质条件及管沟开挖宽度确定,且不应小于 5 m。

5.5.6.4.2 黄土冲沟防护设计

管道穿越黄土冲沟时,应根据当地水土保持部门的要求进行防护设计。主要措施如下：

- a) 可利用冲沟地势在管道穿越的上下游设置若干道淤土坝,防止冲沟下切,保护管道安全；
- b) 为防止冲沟两侧坍塌危及管道安全,应进行削坡并作护坡工程或挡土墙工程。

5.5.6.4.3 隧道洞口防护设计：

- a) 隧道、明洞的洞口应设置截水沟和排水沟,水量可根据现场调查结论。排水沟应接口至天然排水处。
- b) 多雨地区,宜采取措施防止洞口仰坡范围内地表水下渗和冲刷。
- c) 洞外路堑的水不宜流入隧道。当出洞方向路堑为上坡时,宜将洞外侧沟做成与隧道坡度相反,且不小于 0.2% 的坡度。

5.5.6.5 穿越管段计算

5.5.6.5.1 穿跨越管段应按 5.4.4 的规定选择壁厚和管材等级,并核算强度、刚度及稳定性;当不满足要求时,应增加钢管壁厚或提高管材等级。

5.5.6.5.2 穿越管道强度设计系数应符合表 43 的规定。

表 43 穿越管道强度设计系数

穿越管段类型	输气管道				输油管道
	一级地区	二级地区	三级地区	四级地区	
Ⅲ、Ⅳ级公路有套管穿越	0.72	0.6	0.5	0.4	0.72
Ⅲ、Ⅳ级公路无套管穿越	0.60	0.5	0.5	0.4	0.6
Ⅰ、Ⅱ级公路、高速公路、铁路穿越	0.60	0.6	0.5	0.4	
水域小型穿越	0.72	0.6	0.5	0.4	0.72
水域大、中型穿越	0.60	0.5	0.4	0.4	0.5
山岭隧道、冲沟穿越	0.60	0.5	0.5	0.4	0.6

注：穿越渡槽、桥梁、古迹可视其重要性按水域穿越取用设计系数。

5.5.6.5.3 穿越管段钢管许用应力应按式(38)计算：

$$[\sigma] = \eta F \phi t \sigma_s \dots\dots\dots (38)$$

式中:

$[\sigma]$ ——钢管许用应力,单位为兆帕(MPa)。

η ——钢管许用应力提高系数,运营阶段工况取 1.0,施工阶段工况(包括试压工况)取 1.3;

F ——管道强度设计系数,应按表 43 采用;

ϕ ——钢管焊缝系数,符合 4.3.1 规定的钢管,取 1.0;

t ——温度折减系数,输油管道, t 取 1.0;输气管道,当温度小于 120 °C 时, t 取 1.0;

σ_s ——钢管的规定最低屈服强度,单位为兆帕(MPa)。

5.5.6.5.4 穿越管段强度验算应根据作用效应组合分别计算轴向应力、环向应力和弯曲应力,对各工况的单项应力代数和、当量应力按下列规定分别进行核算:

a) 内压产生的环向应力按式(39)计算:

$$\sigma_h = \frac{Pd}{2\delta} \quad \dots\dots\dots(39)$$

b) 内压与温度变化产生的轴向应力分别按式(40)~式(41)计算:

当管段轴向变形不受约束时:

$$\sigma_a = 0.5\sigma_h \quad \dots\dots\dots(40)$$

当管段轴向变形受约束时:

$$\sigma_a = E\alpha(t_1 - t_2) + \mu\sigma_h \quad \dots\dots\dots(41)$$

c) 弹性敷设产生的弯曲应力按式(42)计算:

$$\sigma_b = \pm \frac{ED}{2R} \quad \dots\dots\dots(42)$$

式中:

σ_h ——管段钢管的环向应力,单位为兆帕(MPa);

P ——管道设计压力,单位为兆帕(MPa);

d ——钢管内径,单位为毫米(mm);

δ ——钢管壁厚,单位为毫米(mm);

σ_a ——管段钢管的轴向应力,单位为兆帕(MPa);

E ——钢材的弹性模量,取 2.1×10^5 MPa;

μ ——钢材的泊松比,取 0.3;

α ——钢材的线膨胀系数,取 1.2×10^{-5} m/(m·°C);

t_1 ——管道安装闭合时的环境温度,单位为摄氏度(°C);

t_2 ——穿越段管道输送介质温度,单位为摄氏度(°C);

σ_b ——管段钢管的弯曲应力,单位为兆帕(MPa);

D ——钢管外径,单位为毫米(mm);

R ——管段弹性敷设曲率半径,单位为毫米(mm)。

d) 其他作用引起的环向应力、轴向应力和弯曲应力,应根据实际可能发生的情况进行计算。

e) 穿越管段各单项应力、当量应力核算应满足式(43)~式(45)的要求:

$$\sum \sigma_a \leq [\sigma] \quad \dots\dots\dots(43)$$

$$\sum \sigma_h \leq [\sigma] \quad \dots\dots\dots(44)$$

$$\sigma_e = \sum \sigma_h - \sum \sigma_a \leq 0.9\sigma_s \quad \dots\dots\dots(45)$$

式中:

$\sum \sigma_a$ ——各作用产生的轴向应力代数和,单位为兆帕(MPa);

$\sum \sigma_h$ ——各作用产生的环向应力代数和,单位为兆帕(MPa);

σ_c ——穿越管段钢管的当量应力,单位为兆帕(MPa)。

5.5.6.5.5 当内压与温度作用使穿越管段承受轴向压应力时,应按式(46)、式(47)核算管段的轴向稳定。

$$N \leq nN_{cr} \quad \dots\dots\dots(46)$$

$$N = [Ea(t_1 - t_2) + (0.5 - \mu)\sigma_h] A \quad \dots\dots\dots(47)$$

式中:

- N ——由温度和内压产生的轴向压力,单位为兆牛(MN);
- n ——安全系数,对于大型穿越工程, $n=0.7$;中型穿越工程, $n=0.8$;小型穿越工程, $n=0.9$;
- N_{cr} ——管段开始失稳时的临界轴向力,单位为兆牛(MN),按附录 C 的规定计算;
- A ——穿越管段钢管管壁的截面积,单位为平方米(m^2)。

5.5.6.5.6 开挖穿越管段,当埋深满足 5.5.6.1.1 的要求时,水下穿越管段可不进行抗移位稳定性核算,但应按式(48)进行抗漂浮稳定性核算。

$$W_1 \geq KF_s \quad \dots\dots\dots(48)$$

式中:

- W_1 ——单位长度管段总重力(包括管身结构自重、加重层重、设计洪水冲刷线至管顶的土重;不含管内介质重),单位为牛每米(N/m);
- K ——稳定安全系数,大中型穿越工程取 1.2,小型穿越工程取 1.1;
- F_s ——单位长度管段静水浮力,单位为牛每米(N/m)。

对于竖向弹性敷设穿越管段, W_1 应减去按式(49)~式(52)计算的管段向上的弹性抗力。

$$q = \frac{384E_s I f_c}{5L^4} - 0.024\ 661\ 5(D - \delta)\delta \quad \dots\dots\dots(49)$$

$$I = \frac{\pi}{64}(D^4 - d^4) \quad \dots\dots\dots(50)$$

$$f_c = R - \sqrt{R^2 - \frac{L^2}{4}} \quad \dots\dots\dots(51)$$

$$R \geq 3\ 600 \sqrt{\frac{1 - \cos \frac{\alpha}{2}}{\alpha^4} D^2 \times 10^4} \quad \dots\dots\dots(52)$$

式中:

- q ——弹性敷设管段单位长度抗力,单位为牛每米(N/m);
- E_s ——钢管弹性模量,取 2.1×10^{11} ,单位为牛每平方米(N/m^2);
- I ——钢管截面惯性矩,单位为四次方米(m^4);
- f_c ——弹性敷设的矢高,单位为米(m);
- L ——弹性敷设起点与终点间的水平长度,单位为米(m);
- D ——钢管外径,单位为米(m);
- δ ——钢管壁厚,单位为米(m);
- d ——钢管内径,单位为米(m);
- R ——管段弹性敷设计曲率半径,单位为米(m),不应小于 $1\ 000D_s$;
- α ——管段弹性敷设转角,单位为度($^\circ$),宜小于 5° 。

5.5.6.5.7 定向钻穿越管段,当埋深满足 5.5.6.2.1 a) 的要求时,水下穿越管段可不进行抗移位和抗漂浮稳定性核算。

5.5.6.5.8 定向钻穿越管段在扩孔回拖时,应按式(53)进行空管在泥浆压力作用下的径向屈曲稳定核算。

$$P_s \leq F_d \cdot P_{yp} \quad \dots\dots\dots (53)$$

$$P_{yp}^2 - \left[\frac{\sigma_s}{m} + (1 + 6mn) P_{cr} \right] P_{yp} + \frac{\sigma_s P_{cr}}{m} = 0 \quad \dots\dots\dots (54)$$

$$m = \frac{D}{2\delta} \quad \dots\dots\dots (55)$$

$$n = \frac{f_0}{2} \quad \dots\dots\dots (56)$$

$$P_{cr} = \frac{2E_s \left(\frac{\delta}{D} \right)^3}{1 - \mu^2} \quad \dots\dots\dots (57)$$

式中：

P_s —— 泥浆压力，取 1.5 倍泥浆静压力或回拖施工时的实际动压力，单位为兆帕(MPa)；

F_d —— 穿越管段径向屈曲稳定设计系数，按 0.6 选取；

P_{yp} —— 穿越管段所能承受的极限外压力，单位为兆帕(MPa)；

P_{cr} —— 钢管弹性变形临界压力，单位为兆帕(MPa)；

σ_s —— 钢管屈服强度，单位为兆帕(MPa)；

D —— 钢管外径，单位为米(m)；

δ —— 钢管壁厚，单位为米(m)；

f_0 —— 钢管椭圆度，以 % 表示，取 1 %；

E_s —— 钢管弹性模量，取 2.1×10^5 ，单位为兆帕(MPa)；

μ —— 泊桑比，取 0.3。

5.5.7 跨越工程设计与计算

5.5.7.1 跨越结构选型及跨度设计

5.5.7.1.1 跨越结构型式应根据航运、跨度、管径、地形地貌、水文、水文地质及工程地质条件等确定，可采用梁式直跨、轻型托架跨越、桁架梁跨越、拱式(双管拱、桁架拱)跨越、悬索跨越、斜拉索跨越、斜拉索悬索组合跨越、悬缆跨越等。

5.5.7.1.2 跨越跨度设计应综合考虑以下几项因素：

- a) 应满足防洪、泄洪及疏浚整治规划要求；
- b) 应考虑跨越上下游以建或拟建建(构)筑物对河床演变的影响；
- c) 对于通航河流应满足通航所需的最小跨度要求；
- d) 对于河床冲刷严重，河床下有流沙、液化土层、断层、溶洞等不良地质地层，河中不宜做桥墩，宜直接跨越过河；
- e) 对于深沟、陡谷需修建深墩、高墩难度较大时，宜选择直接跨越过河。

5.5.7.2 跨越结构设计

5.5.7.2.1 跨越结构应按 GB 50459 和 GB 50009 的相关规定进行作用计算，并按运营、施工(包括管道清管、试压)各阶段不同工况进行作用组合，按最不利组合工况进行设计。

5.5.7.2.2 钢塔架、桁架设计应满足结构强度、刚度和稳定性要求，按 GB 50017、GB 50135 的有关规定执行。钢筋混凝土塔架设计应按 GB 50010、JTG D62 的有关规定执行。

5.5.7.2.3 跨越结构基础及锚固墩设计应满足地基承载力、变形、稳定性及基础自身的强度、稳定性要求，应按 GB 50459、GB 50007、JGJ 94 有关规定执行。

5.5.7.3 跨越管段计算

5.5.7.3.1 跨越管段应按 5.4.4 的规定选择钢管壁厚和管材等级,并进行强度核算;当强度核算不满足要求时,应增加钢管壁厚或提高管材等级。

5.5.7.3.2 跨越管道强度设计系数应符合表 44 的规定。

表 44 跨越管道强度设计系数

工程分类	工程等级	输气管道				输油管道
		一级地区	二级地区	三级地区	四级地区	
甲类	大型	0.4	0.4	0.4	0.4	0.45
	中型	0.45	0.45	0.45	0.4	0.5
	小型	0.5	0.5	0.5	0.4	0.55
乙类	大型	0.5	0.5	0.5	0.4	0.55
	中型	0.55	0.55	0.5	0.4	0.6
	小型	0.6	0.6	0.5	0.4	0.65

注:甲类为通航河流、电气化铁路和高速公路跨越,乙类为非通航河流及其他障碍跨越。

5.5.7.3.3 跨越管段钢管许用应力应按式(58)计算:

$$[\sigma] = \eta F \sigma_s \dots\dots\dots (58)$$

式中:

- [σ]——钢管许用应力,单位为兆帕(MPa)。
- η ——钢管许用应力提高系数,运营阶段工况取 1.0,施工阶段工况(包括试压工况)取 1.3;
- F ——管道强度设计系数,应按表 44 采用;
- σ_s ——钢管的规定最低屈服强度,单位为兆帕(MPa)。

5.5.7.3.4 跨越管段强度验算应根据作用效应组合分别计算轴向应力、环向应力、弯曲应力和剪应力,对各工况的当量应力按下列规定进行核算:

a) 管道输送介质内压引起的环向应力应按式(59)计算:

$$\sigma_h = \frac{Pd}{2\delta} \dots\dots\dots (59)$$

式中:

- σ_h ——管道输送介质内压引起的环向应力,单位为兆帕(MPa);
- P ——管道输送介质内压,单位为兆帕(MPa);
- d ——管道内径,单位为毫米(mm);
- δ ——管道壁厚,单位为毫米(mm)。

b) 管道输送介质内压引起的轴向应力应按式(60)计算:

$$\sigma_{al} = 0.5\sigma_h \dots\dots\dots (60)$$

式中:

- σ_{al} ——管道输送介质内压引起的轴向应力,单位为兆帕(MPa)。

c) 荷载效应引起的弯曲应力应按式(61)计算:

$$\sigma_{a2} = \frac{M}{W} \dots\dots\dots (61)$$

式中:

- σ_{a2} ——桥面荷载效应组合引起的弯曲应力,单位为兆帕(MPa);
- M ——桥面荷载效应组合产生的弯矩,单位为牛毫米(N·mm);
- W ——管道净截面抵抗矩,单位为立方毫米(mm³)。

d) 管道弯曲变形引起的轴向应力应按式(62)计算:

$$\sigma_{a3} = \frac{4EDf}{L^2 + 4f^2} \dots\dots\dots(62)$$

式中:

- σ_{a3} ——管道悬垂引起的轴向应力,单位为兆帕(MPa);
- E ——钢材弹性模量,单位为牛每平方毫米(N/mm²);
- D ——管道外径,单位为毫米(mm);
- f ——矢高,单位为毫米(mm);
- L ——跨度水平长度,单位为毫米(mm)。

e) 跨越结构应进行温度补偿,补偿后的温度应力应按式(63)计算:

$$\sigma_{at} = \frac{F_t}{A} \dots\dots\dots(63)$$

式中:

- σ_{at} ——温度变化引起的轴向应力,单位为兆帕(MPa);
- F_t ——温度变化引起的弹性力,单位为牛(N);
- A ——管道截面面积,单位为平方毫米(mm²)。

f) 两端固定管道的温度应力应按式(64)计算:

$$\sigma_{at} = \alpha E \Delta t \dots\dots\dots(64)$$

式中:

- σ_{at} ——温度变化引起的轴向应力,单位为兆帕(MPa);
- α ——钢管线膨胀系数,单位为每摄氏度(1/°C),取 $12 \times 10^{-6}/^\circ\text{C}$;
- E ——钢材弹性模量,单位为牛每平方毫米(N/mm²);
- Δt ——温差,单位为摄氏度(°C)。

g) 管道最大剪应力应按式(65)计算:

$$\tau_{\max} = \frac{2V}{A} \dots\dots\dots(65)$$

式中:

- τ_{\max} ——管道剪切引起的最大剪应力,单位为兆帕(MPa);
- V ——管道剪力,单位为牛(N);
- A ——管道截面面积,单位为平方毫米(mm²)。

h) 当量应力应按式(66)计算:

$$\sigma = \sqrt{\sigma_x^2 + \sigma_y^2 - \sigma_x \sigma_y + 3\tau_{xy}^2} \dots\dots\dots(66)$$

式中:

- σ ——跨越管段钢管的当量应力,单位为兆帕(MPa);
- σ_x, σ_y ——X、Y方向的应力,单位为兆帕(MPa);
- τ_{xy} ——XY平面上的剪应力,单位为兆帕(MPa)。

i) 跨越管段当量应力应满足式(67)要求:

$$\sigma \leq [\sigma] \dots\dots\dots(67)$$

式中:

$[\sigma]$ ——许用应力,单位为兆帕(MPa)。

5.6 站场设计

5.6.1 基本要求

5.6.1.1 油气管道站场的设置应与线路走向相结合,并满足管道工艺设计的要求;应符合国家现行的安全防火、环境保护、工业卫生等法律法规的规定;应满足居民点、工矿企业、铁路、公路等的相关要求。

5.6.1.2 各类站站场址位置、站场与四周相邻的居民点、工矿企业等的防火间距,应符合 GB 50183 的规定。

5.6.1.3 油气管道站场功能设置应根据系统分析结果,考虑管道运行需要,结合沿线市场需求及发展规划进行设置。

5.6.2 主要功能设计

5.6.2.1 输油管道站场:

- a) 首站工艺流程一般具有收油、储存、增压正输(加热)、发送清管、检测器、站内循环的功能,必要时还应具有交接计量的功能。
- b) 中间泵站工艺流程应具有增压正输、压力越站、全越站、接收和发送清管、检测器或清管、检测器越站的功能。
- c) 中间热泵站工艺流程应具有增压正输、加热正输、压力越站、热力越站、全越站、接收和发送清管、检测器或清管、检测器越站的功能。
- d) 中间热站工艺流程应具有加热正输、热力越站、全越站、接收和发送清管、检测器或清管、检测器越站的功能。
- e) 设有分输功能的中间(热)泵站工艺流程尚应具有油品分输、调节及计量功能。
- f) 设有注入功能的中间(热)泵站工艺流程尚应具有收油、调节、计量、注入的功能。
- g) 清管站工艺流程应具有接收和发送清管、检测器的功能。
- h) 减压站工艺流程应具有减压、接收和发送清管器的功能。设有分输或加热功能的减压站尚应分别具有分输站、热站的功能。
- i) 分输站工艺流程应具有油品分输、调节及计量功能。与清管站合建的分输站尚应具有接收和发送清管、检测器的功能。
- j) 注入站工艺流程应具有收油、调节、计量、注入的功能。与清管站合建的分输站尚应具有接收和发送清管、检测器的功能。
- k) 末站工艺流程应具有收油、储存或不进罐直接计量后去用户、站内循环、接收清管、检测器的功能。
- l) 采用反输工艺的输油管道各站场还应具有反输功能。
- m) 设有压力泄放系统的各类站场,尚应具有油品泄压进罐及油品回注或处理功能。

5.6.2.2 输气管道站场:

- a) 首站宜具有分离、过滤、气质分析、计量、调压、清管器发送或天然气增压等功能。工艺流程应满足正输计量、增压外输、清管器发送、站内自用气和越站的需要。
- b) 分输站通常具有过滤、计量、调压功能。工艺流程应满足正输、分输计量、调压、站内自用气和越站的需要,必要时还应分输管道满足清管器发送及天然气加热的需要。
- c) 分输清管站除具有分输站功能外,还应具有清管器接收、发送的功能。
- d) 接收站宜具有气体分离、计量、气体分析、清管、检测器收发等功能。工艺流程应满足接收计量、(增压)外输和站内自用气的需要。

- e) 压气站应具有过滤分离、天然气加压,根据需要增加清管、计量等功能。工艺流程应满足增压外输、站内自用气和越站的需要,必要时还应满足清管器接收、发送以及清管器转发的需要。
- f) 末站应具有清管器接收、分离、计量、调压、分输和气质分析等功能。工艺流程应满足分输计量、调压、清管、检测器接收和站内自用气的需要,必要时还应满足支线清管、检测器发送及天然气加热的需要。

5.6.3 站场工艺设备及材料

5.6.3.1 输油泵机组:

输油站泵机组的选择应根据所输油品性质,合理选择泵型。当在输送温度下油品的粘度小于 100 MPa·s 时,输油主泵宜选用离心泵。输油泵站的泵机组工作特性曲线与管路特性曲线交汇点处的排量,应与管道的设计输量一致。

输油泵轴功率应按式(68)计算:

$$P = \frac{q_v \rho H}{102\eta} \quad \dots\dots\dots(68)$$

式中:

- P ——输油泵轴功率,单位为千瓦(kW);
- q_v ——设计温度下泵的排量,单位为立方米每秒(m^3/s);
- ρ ——设计温度下介质的密度,单位为千克每立方米(kg/m^3);
- H ——输油泵排量为 q_v 时的扬程,单位为米(m);
- η ——设计温度下泵排量为 q_v 时的输油效率。

5.6.3.2 输油泵驱动装置:

- a) 输油泵驱动装置在电力充足地区应采用电动机;无电或缺电地区宜采用内燃机;
- b) 经技术经济比较后,可选择调速装置或可调速的驱动装置;
- c) 驱动泵的电动机功率应按式(69)计算:

$$N = K \frac{P}{\eta_c} \quad \dots\dots\dots(69)$$

式中:

- N ——输油泵配电机额定功率,单位为千瓦(kW);
- P ——输油泵轴功率,单位为千瓦(kW);
- η_c ——传动系数,取值如下:
 - 直接传动 $\eta_c = 1.0$;
 - 齿轮传动 $\eta_c = 0.9 \sim 0.97$;
 - 液力耦合器 $\eta_c = 0.97 \sim 0.98$;
- K ——电动机额定功率安全系数,取值如下:
 - $3 < P \leq 55 \text{ kW}$ $K = 1.15$;
 - $55 < P \leq 75 \text{ kW}$ $K = 1.14$;
 - $P > 75 \text{ kW}$ $K = 1.1$ 。

5.6.3.3 压缩机组:

- a) 压缩机组的选型和台数,应根据压气站的总流量、总压比、出站压力、气质等参数,结合机组备用方式,进行技术经济比较后确定。
- b) 压气站宜选用离心式压缩机。在站压比较高、输量较小时,可选用往复式压缩机。

- c) 同一压气站内的压缩机组,宜采用同一机型。
- d) 压缩机的原动机选型,应结合当地能源供给情况和环境条件,进行技术经济比较后确定。离心式压缩机宜采用燃气轮机或变频调速电机,往复式压缩机宜采用燃气发动机。
- e) 驱动设备所需的功率应与压缩机相匹配。驱动设备的现场功率应有适当裕量,能满足不同季节环境温度、不同海拔高度条件下的工况需求,能克服由于运行年限增长等原因可能引起的功率下降。压缩机的轴功率应按 GB 50251 规定计算。

压缩机的原动机为变频调速电机时,电动机的供配电设计应符合 GB 50055 的规定。变频系统谐波对公用电网电能质量的影响和变频系统输入电机的谐波应符合 GB/T 14549 的规定。

5.6.3.4 加热设备:

- a) 加热设备的热负荷应按式(70)计算:

$$Q = q_m C (t_1 - t_2) \dots\dots\dots (70)$$

式中:

- Q ——加热设备热负荷,单位为瓦(W);
- q_m ——进入加热设备油品流量,单位为千克每秒(kg/s);
- C ——加热设备进、出口平均温度下油品的比热容,单位为焦每千克摄氏度[J/(kg·°C)];
- t_1 ——加热设备出口油品温度,单位为摄氏度(°C);
- t_2 ——加热设备进口油品温度,单位为摄氏度(°C)。

- b) 管式直接加热炉设计应符合 SY/T 0538 的规定;
- c) 导热油加热炉设计应符合 SY/T 0524 的规定;
- d) 水套炉设计应符合 SY/T 5262 的规定;
- e) 管式加热炉设计应适应原油进炉流量变化范围宽、实际操作中热负荷变化大的特点;
- f) 燃烧器的输出功率应具有自动调节功能,根据原油的加热温度自动调节燃烧器输出功率;燃料油系统可实现燃料油的调压、过滤、泵送、加热、调节、计量等功能。燃烧系统应匹配燃烧器控制系统,达到最佳燃烧工况;
- g) 加热炉应根据用户端被加热介质温度变化,自动调节加热炉热负荷;应有完善的点火程序和熄火保护功能;应有多种非正常情况的报警和安全保护功能等。

5.6.3.5 非标设备:

- a) 清管器接收筒、清管器发送筒的结构、筒径及长度应能满足通过清管器或检测器的要求;
- b) 过滤分离器、过滤器、清管器收发筒等设备宜配设快开盲板。快开盲板应开闭灵活、轻便、密封可靠无泄漏,且设安全连锁装置。

5.6.3.6 阀门:

- a) 安装于通清管、检测器管道上的阀门应选择阀门通道直径与管道内径同径的全通径阀门;
- b) 当阀门与管道焊接连接时,阀体材料的焊接性能应与所连接的钢管的焊接性能相适应。

5.6.3.7 管道附件:

- a) 管道附件应按设计内压力、设计温度和最低环境温度选择和设计;
- b) 管件设计应符合 GB/T 29168.2 和 SY/T 0510 的规定;
- c) 钢制锻造法兰及其他锻件应符合 GB/T 29168.3 和 NB/T 47008 的规定;
- d) 法兰的选择应符合 GB/T 29168.3 和 NB/T 47008、GB/T 13402 的规定;
- e) 绝缘接头、绝缘法兰的设计应符合 SY/T 0516 的规定。

5.6.3.8 站内管线敷设：

- a) 站内的管线以地上敷设为主,埋地或管沟敷设为辅。管道埋地敷设时,其埋设深度应在土壤冰冻线以下,且覆土厚度(路面至管顶)不应小于 0.8 m。管线穿越站内主要道路时,需设套管。
- b) 站内地上敷设的长管线、热油管线和不保温的成品油管线应考虑管线补偿。管线补偿应优先采用自然补偿,当自然补偿不能满足要求时,考虑采用补偿器,如 π 型补偿器或波纹补偿器。还应安装安全阀、泄压阀等。安全泄放装置的压力确定应符合 GB/T 20801(所有部分)的规定。管线在改变标高或走向时,应避免管线形成聚集气体的气袋或液体的死角,不可避免时,应安装高点排气、低点放空。
- c) 地面管道的管架、钢管支承固定件、结构附件和锚固件的设计,应符合下列规定：
 - 1) 被支承的钢管不应产生过大的局部应力、轴向和侧向摩擦力；
 - 2) 管道运行时可能发生振动处,可采用支柱或防震装置,但不应影响管道的胀缩；
 - 3) 钢管上的支承固定件、结构附件,可采用不与钢管焊接成一体的部件,如管夹或“U”形管卡等。

5.7 管道应力分析

5.7.1 一般规定

规定如下：

- a) 本节对各种可能存在的荷载,在管道元件中产生的应力给出分析方法和评定准则。如需考虑压力波动等对管道元件产生的疲劳效应,可参照 JB 4732 给出的方法和评定准则,并将许用应力范围折减系数 f 取为 1.0。
- b) 本节所述的柔性分析方法不适用于铸铁等脆性材料。
- c) 在进行管道系统应力分析时,应计及膨胀节和其他管道元件的刚度。各种管道元件的柔性系数和应力增大系数可参考 GB/T 20801.3 所列出的公式计算,设计者也可采用由实验或其他方法得到的更为精确的值。
- d) 管道系统中支吊架的个数、位置和性质对管道系统的应力分布有很大影响。设计中,应慎重对待支吊架的位置,以减小管道的应力。管道系统设计应保证每个支吊架具有足够的强度。
- e) 符合以下条件之一的管道系统可免除应力分析：
 - 1) 与运行良好的管道系统相比,基本相同或基本相当的管道系统；
 - 2) 与通过应力分析的管道系统相比,确认有足够强度和柔性的管道系统。

5.7.2 荷载及其组合工况

5.7.2.1 荷载及其分类：

- a) 持久性荷载:持久作用于管道系统的荷载,如压力和重力荷载,但不包括冰荷载和雪荷载；
- b) 临时性荷载:短时间作用于管道系统的荷载,如风、地震、冰雪、阀门开、关时的反冲力和压力升高等荷载；
- c) 交变性荷载:大小和方向随时间发生变化的荷载,如温差、风力引气的端点位移、摩擦力等荷载。

5.7.2.2 应考虑荷载组合工况：

- a) 压力、重力(包括隔热层、管道组成件和管道中流体的重量)等持久性荷载同时作用；
- b) 以上 a) 所述持久性荷载与风荷载或地震荷载等临时性荷载同时作用。必要时,还需考虑冰雪荷载、阀门关闭引起的压力短时升高、泄放阀打开时对管道的反冲力等荷载的作用；

- c) 因温差引起的荷载及其他交变荷载；
- d) 必要时，需考虑端点或支吊架永久性位移引起的荷载，但在结构设计时应尽可能消除该荷载的影响。

5.7.2.3 应考虑临时性荷载的条件和要求：

- a) 地震动峰值加速度大于或等于 0.1 g 时，应计及地震荷载；
- b) 如需计及风载，则风载和地震荷载无需同时与其他临时性荷载构成组合工况；
- c) 如需计及因阀门开、关产生的荷载，则该荷载与地震荷载无需同时与其他临时性荷载构成组合工况。

5.7.3 应力计算

5.7.3.1 管道约束条件

管道约束条件如下所示：

- a) 非完全约束的管道。非完全约束的管道指管道横向和轴向能够自由移动。非完全约束的管道包含以下但不限于以下方面：
 - 1) 能够吸收温度膨胀和支撑移动的地上管道系统；
 - 2) 敷设在软质或非固结土壤中的弯头及与其相邻的管道；
 - 3) 埋地管道的未回填段(能够横向变形或包含弯头)；
 - 4) 未锚固段。
- b) 完全约束的管道：
 - 1) 远离弯头部分的埋地管道；
 - 2) 靠近刚性支撑、两端及方向改变处锚固的地上管道；
 - 3) 敷设在坚硬或固结土壤中的弯头及与其相邻的管道。

5.7.3.2 应力计算

以下应力计算方法按 5.7.2.2 所列荷载组合工况给出：

a) 环向应力

内压作用下管道的环向应力应按式(71)计算：

$$S_H = \frac{P_i D}{2t} \dots\dots\dots (71)$$

式中：

- S_H ——内压作用下管道的环向应力，单位为兆帕(MPa)；
- P_i ——设计压力，单位为兆帕(MPa)；
- D ——管道外径，单位为毫米(mm)；
- t ——管道壁厚，单位为毫米(mm)。

上式适用于 $D/t \geq 20$ 的管道。

b) 膨胀应力

- 1) 完全约束的管道膨胀应力应按式(72)计算：

$$S_E = E a (T_1 - T_2) \dots\dots\dots (72)$$

式中：

- S_E ——膨胀应力，单位为兆帕(MPa)；
- E ——弹性模量；
- a ——膨胀系数，单位为 mm/mm/°C；

T_1 ——管道的安装温度,单位为摄氏度(°C);

T_2 ——管道的操作温度,单位为摄氏度(°C)。

2) 非完全约束的管道膨胀应力应按式(73)~式(75)计算:

$$S_E = \sqrt{S_b^2 + 4S_t^2} \quad \dots\dots\dots(73)$$

式中:

S_b ——弯曲应力,单位为兆帕(MPa);

S_t ——剪应力,单位为兆帕(MPa)。

$$S_b = \frac{\sqrt{(i_i M_i)^2 + (i_o M_o)^2}}{Z} \quad \dots\dots\dots(74)$$

$$S_t = \frac{M_t}{2Z} \quad \dots\dots\dots(75)$$

式中:

i_i ——平面内应力增大系数;

M_i ——平面内弯矩,单位为牛毫米(N·mm);

i_o ——平面外应力增大系数;

M_o ——平面外弯矩,单位为牛毫米(N·mm);

M_t ——管子或管道元件所受扭矩,单位为牛毫米(N·mm);

Z ——管子或管道元件的抗弯截面模量,单位为立方毫米(mm³)。

c) 轴向应力

1) 完全约束的管道轴向应力应按式(76)计算:

$$S_L = S_E + \nu S_H + \frac{M}{Z} + \frac{F_a}{A} \quad \dots\dots\dots(76)$$

式中:

ν ——泊松比;

M ——弯矩,单位为牛毫米(N·mm);

F_a ——外部轴向力,单位为牛(N);

A ——管道截面积,单位为平方毫米(mm²)。

2) 非完全约束的管道轴向应力应按式(77)计算:

$$S_L = \frac{p_i D}{4t} + \frac{iM}{Z} + \frac{F_a}{A} \quad \dots\dots\dots(77)$$

式中:

i ——管道元件平面内应力增大系数。

d) 完全约束的管道的组合应力

完全约束的管道的组合应力应按式(78)、式(79)计算:

1) 依据最大剪应力理论的计算公式:

$$S_{eq} = 2 \sqrt{\left(\frac{S_L - S_H}{2}\right)^2 + S_t^2} \quad \dots\dots\dots(78)$$

式中:

S_{eq} ——组合应力,单位为兆帕(MPa)。

2) 依据形状改变比能理论的计算公式:

$$S_{eq} = \sqrt{S_H^2 - S_H S_L + S_L^2 + 3S_t^2} \quad \dots\dots\dots(79)$$

式中:

S_{eq} ——组合应力,单位为兆帕(MPa)。

5.7.3.3 材料物理性能参数

材料物理性能参数如下所示：

- a) 线膨胀系数。碳钢及低合金钢的线膨胀系数通常取 $11.7 \times 10^{-6} \text{ mm/mm/}^\circ\text{C}$ 。
- b) 弹性模量。柔性分析应基于环境温度下的弹性模量。
- c) 泊松比。泊松比一般取 0.3,但也可取更为精确的值。

5.7.3.4 分析评定

5.7.3.4.1 应力准则

依据 5.7.3.2 计算的管道系统的应力值不应大于表 45、表 46 中的许用值。

- a) 输气管道

表 45 输气管道许用应力

位置	膨胀应力, S_E	轴向应力, S_L	组合应力
完全约束的管道	—	$0.9S_Y T$	$kS_Y T^b$
非完全约束的管道	S_A^a	$0.75S_Y T$	—
注： T ——温度折减系数，当温度小于 121°C 时取 1； S_Y ——管道材料的最小屈服强度，单位为兆帕(MPa)； k ——对于持久荷载， k 值不应大于 0.9，对于非周期的偶然荷载， k 值不应大于 1.0。			
^a 见 5.7.3.2。 ^b 上述组合应力的评定准则仅适用于直管道。			

- b) 输油管道

表 46 输油管道许用应力

位置	环向应力, S_H	膨胀应力, S_E	轴向应力, S_L	持久荷载与临时荷载轴向应力之和
完全约束的管道	$0.72(E)S_Y$	$0.9S_Y$	$0.54 S_Y$	$0.8 S_Y$
非完全约束的管道	$0.72(E)S_Y$	S_A^a	$0.54 S_Y$	$0.8 S_Y$
注： E ——焊接接头系数。				
^a 见 5.7.3.2。				

5.7.3.4.2 柔性分析：

- a) 在 5.7.2.1 所述荷载的作用下，所有管道系统都应具有足够的柔性以避免出现如下情况：
 - 由于应力超限或疲劳原因导致的管道或支吊架失效；
 - 管道连接部位发生泄漏；
 - 因存在过大的推力或弯矩，而导致管道支吊架、管道元件或与管道连接的其他设备产生应力或荷载超限。
- b) 管道系统中任何一处由位移引起的应力不应超过规定的许用应力范围值 S_A 。许用应力范围值 S_A 一般应按式(80)计算：

$$S_A = f [1.25 (S_c + S_h) - S_L] \dots\dots\dots (80)$$

式中：

f ——许用应力范围折减系数。

$$f = 6.0N^{-0.2} \leq 1.0 \quad \dots\dots\dots(81)$$

式中：

N ——预期工作寿命内,以最大应力范围为基准的当量循环次数；

S_c ——循环荷载作用下管道元件或管子材料在最低工作温度下的许用应力,单位为兆帕(MPa)。

输气管道：
$$S_c = 0.33S_u T \quad \dots\dots\dots(82)$$

输油管道：
$$S_c = \frac{2}{3}S_Y \quad \dots\dots\dots(83)$$

S_h ——循环荷载作用下管道元件或管子材料在最高工作温度下的许用应力,单位为兆帕(MPa)。

输气管道：
$$S_h = 0.33S_u T \quad \dots\dots\dots(84)$$

输油管道：
$$S_h = \frac{2}{3}S_Y \quad \dots\dots\dots(85)$$

S_u ——最小抗拉强度,单位为兆帕(MPa)。

5.7.4 公用工程

5.7.4.1 总图设计：

- a) 输油气管道站场应按 GB 50183 的相关规定划分等级,与周边设施的距离满足安全间距的要求。
- b) 站场选址应避免下列场所：
 - 1) 地震断裂带和抗震设防烈度大于 9 度的地区；
 - 2) 较厚的Ⅲ级自重湿陷性黄土、新近堆积黄土、一级膨胀土等工程地质恶劣地区；
 - 3) 有泥石流、滑坡、崩塌、地陷、地裂、流沙、溶洞、可能发生地表错位等直接危害地段；
 - 4) 矿产采空区、高耸孤立的山丘、非岩石陡坡、条状突出的山嘴、河岸和边坡边缘地段；
 - 5) 地面高程在 50 年一遇洪水位以下的场地；
 - 6) 泄洪道、泄洪区不宜建永久建筑物的场地；
 - 7) 重要的洪水水源卫生保护区；
 - 8) 国家自然保护区；
 - 9) 对飞机起落、电台通信、电视传播、雷达导航、天文观察等设施有影响的地区；
 - 10) 重要军事设施的防护区；
 - 11) 历史文物、名胜古迹保护区；
 - 12) 地下有尚未开采的有价值矿藏的场地。
- c) 站场内总平面布置要遵循功能分区的原则,按照生产区、辅助区、办公区分区块布置。生产区方位要便于干线进出站,且处于最小频率风向的上风侧；办公区方位要便于进场道路的连接,位于站场出入口处,且处于最小频率的下风侧；辅助区位于生产区与办公区之间。站内各设施之间的防火间距应遵循 GB 50183 的相关规定。
- d) 站场内竖向布置考虑外围地形标高、道路及防洪排水等条件,宜做到挖填平衡。压气站、泵站、带储罐区的首末站,其防洪标准应按 100 年一遇进行设计,其余站场的防洪标准应按 50 年一遇进行设计。当站场所在区域的当地政府部门对防洪有特殊要求时,应遵循当地政府部门

的相关规定。

e) 站内管线布置应符合下列要求：

- 1) 满足工艺要求,符合流程顺畅、有利生产、保证安全、环保卫生、降低能耗、方便管理、提高效益的需要；
- 2) 满足交通运输、消防、施工、检维修和自然条件等方面的需要；
- 3) 管线布置应短捷顺畅,并与附近区域的道路、铁路、建筑红线或工艺装置、系统单元、储运设施等边界线平行；
- 4) 不同类别的干管宜分类布置在道路两侧,地下干管宜布置在用户较多的道路一侧；
- 5) 减少管线与道路、铁路及其他干管的交叉,当管线与道路或铁路必须交叉时宜为正交,在困难情况下,其交角不应小于 45° ；
- 6) 进出工艺装置、系统单元、储运设施等的管廊和地下管线应与站场主管廊及地下管线在平面布置及竖向布置上合理连接。

5.7.4.2 站场供配电：

- a) 油气管道站场爆炸危险区域的划分及电气设备的选择,应符合 GB 50058 的规定。
- b) 站场内的建、构筑物的防雷、接地保护措施应符合 GB 50057 的规定。
- c) 消防设施的供配电应符合 GB 50183 的有关规定执行。

5.7.4.3 给排水与消防：

- a) 生产和消防用水的水质标准应满足生产和消防工艺要求。
- b) 含油污水应进行处理,并宜采用小型处理设备。处理深度应符合 GB 8978 的规定。
- c) 站场的消防设计应符合 GB 50183 的规定。
- d) 建筑消防设计应符合 GB 50016 和 GB 50140 的规定。

5.8 控制与通信

5.8.1 自控系统

5.8.1.1 输油(气)管道自动化控制系统宜采用计算机监控系统作为其控制设备。计算机监控系统应能使管道连续、平稳、高效运行和人身、环境、设备安全。计算机监控系统宜采用控制中心控制、站控制、就地控制等三级控制。

5.8.1.2 控制中心的设计应满足运行操作条件的要求,除应符合 GB/T 2887 和 GB/T 9361 的规定外,尚应满足计算机设备的安装要求。

5.8.1.3 控制中心应具有下列主要监控功能：

- a) 各站及监控阀室工艺设备的运行状态；
- b) 采集和处理主要工艺变量,实时进行显示、报警、存储、记录和打印；
- c) 通过站控制系统进行远程控制、调节；
- d) 监控线路截断阀的控制；
- e) 全线紧急停运；
- f) 数据分析、运行管理等。

5.8.1.4 站控制系统应具有下列主要监控功能：

- a) 监控站场工艺设备的运行状态；
- b) 采集和处理站场的各类工艺变量,实时进行画面显示、报警、存储、记录和打印；
- c) 接收控制中心的指令,调整控制回路的设定值,并能独立工作；

- d) 向控制中心报告经选择的工艺参数和报警信息；
- e) 工艺过程及输油(气)设备的顺序控制；
- f) 各类工艺参数的控制与调节等。

5.8.1.5 安全仪表系统设计：

- a) 输油站的安全仪表系统可独立配置，其控制分为紧急停车和安全保护两个部分，并进行分级设计。安全仪表系统具有独立完成安全保护的功能。
- b) 安全仪表系统应按故障安全型设计。

5.8.1.6 一般参数测量用压力表：

- a) 对于腐蚀性介质的压力测量，应选用耐腐蚀压力表或不锈钢膜片压力表。
- b) 当压力检测信号需要远传时，宜选用法兰式变送器或直接安装式变送器；对于准确度要求较高的压力或差压测量，宜选用智能型压力或差压变送器。与介质直接接触的材质，须根据介质的特性选择或采取必要的隔离措施。

5.8.1.7 输油(气)管道使用的控制阀宜选用球型、轴流式、直通式、蝶型等控制阀。执行机构宜选用电液执行机构、电动执行机构和气动执行机构。输气管道应首选自力式控制阀。

5.8.1.8 压力控制系统设计应满足下列要求：

- a) 输气管道的站场压力控制系统应维持系统下游压力在工艺所需的范围之内。
- b) 压力控制系统包括压力检测、压力调节、安全切断及相关的监视报警系统。压力检测系统使用的压力检测仪表宜选用智能压力变送器。安全切断系统中的安全截断阀应采用自力式结构。
- c) 压力控制系统的设置，宜采用独立的安全截断阀、监控阀和工作调压阀串联组合设置；根据具体工况确定组合方式。
- d) 压力控制系统应设置备用回路。

5.8.1.9 罐区、工艺设备区、泵区、压缩机区根据需要可设置可燃气体检测器及手动报警开关；泵区、压缩机区还应设火焰探测器。控制室设置报警器并应能与外部的计算机监控系统通信。

5.8.2 通信

5.8.2.1 应根据生产需要对重要数据业务设置备用通信信道传输方式。备用信道传输方式和传输路由宜根据已有通信信道的类型、可靠性和传输路由做出其他方式或传输路由的选择。

5.8.2.2 数据传输系统(SCADA)设计应符合下列规定：

- a) 数据信号速率应根据数据传输量和工艺要求确定，但不宜小于 9 600 bit/s；
- b) 传输方式应选择半双工或全双工，同步或异步、串行传输；
- c) 传输误码率应小于 10^{-6} 。

5.8.2.3 管道巡线、维修和事故抢修部门，宜设无线通信设施。

5.8.2.4 长输管道的通信传输方式如选用光纤通信，其光缆可与管道同沟敷设。与管道同沟敷设光缆线路的设计应符合 SY/T 4108 的规定。

5.9 腐蚀防护设计

5.9.1 长输油气管道的防腐蚀设计应符合 GB/T 21447 和 GB/T 21448 的规定。

5.9.2 站外主体管道外壁应采用防腐层进行腐蚀控制。防腐层的选用除应考虑其优良的电绝缘、机械强度、抗阴极剥离、耐老化等性能外，还应考虑其经济性，并符合国家有关环保要求。

5.9.3 在有特殊力学性能要求、不易施工或维护的特殊地段的管道、四类人口密集区，可适当提高防腐层等级。

5.9.4 站外埋地管道在采用外防腐层的同时，还应采用阴极保护腐蚀控制措施。阴极保护可采用牺牲

阳极法、强制电流法或两种方法的结合。

5.9.5 敷设在高压交/直流输电线路、电气化铁路走廊内的管道,以及邻近其他电力设施和阴极保护系统的管道,应采取有效的干扰防护措施。

5.9.6 站外埋地保温管道的钢管外壁也应防腐,并应有良好的防水措施。保温层应满足 GB/T 50538 的要求。

5.9.7 站场埋地管道应采取区域阴极保护措施。

5.9.8 站内地面钢质管道和金属设施应采用防腐层进行腐蚀防护。

5.9.9 站内埋地钢质管道的防腐层应为加强级或特加强级,或采取外防腐层和阴极保护联合防护方式。

5.9.10 站内保温管道的钢管外壁及钢制设备外壁均应进行防腐,保温层外应设防护层。

6 线路施工

6.1 一般规定

6.1.1 承担油气长输管道工程施工的企业,应具备国家法律法规规定的资质要求。

6.1.2 特殊工种应按相关规定持证上岗。

6.1.3 施工前,应进行图纸会审、设计交底及技术交底。

6.1.4 应依据设计和标准规范编制施工组织设计及专项施工方案。

6.1.5 应做好施工设备的准备及专用施工机具的制作、配制。

6.1.6 所有用于检测的计量器具都应按规定进行校验,并在规定的期限内使用。

6.1.7 应提前办理相关施工许可证。

6.1.8 油气长输管道工程施工除应符合本标准规定外,尚应满足国家相关标准的要求。

6.1.9 线路桩的确定应满足设计要求及土地使用者要求。

6.1.10 管道施工方应与设计方在现场办理线路桩交接。

6.1.11 应进行线路中心线桩、变坡桩、转角桩的加密及补桩作业。

6.1.12 应在施工前和施工期间保持线路桩及标记。

6.1.13 管道施工交工文件按相应的施工标准进行编制。

6.1.14 管道施工交工各项记录按本标准和工程设计的要求,应由管道设计、制造、施工承包企业及物资采购企业分别负责编制,统一纳入竣工文件。

6.2 施工作业带清理

6.2.1 应根据油气长输管道的管径、施工方法、并行管道的数量、间距及相邻管道的建构筑物等确定施工作业带的宽度。穿跨越河流、沟渠、公路、铁路,地下水丰富或管沟挖深超过 5 m 的地段及拖管车调头处,可根据实际需要,适当增加占地宽度。山区非机械化施工及人工凿岩地段可根据地形、地貌条件酌情减少占地宽度。

6.2.2 施工作业带应平整、承载力应满足施工要求。在施工作业带范围内,影响施工机具通行的石块、树木和建(构)筑物应清理干净,沟坎应予平整,有积水的低洼地段应排水。施工作业带清理时,应注意对土地的保护,减少或防止产生水土流失,应减少破坏地表植被。

6.2.3 当需要爆破施工时,应遵守国家相关规定,应由有资质的单位和有资格的人员承担。对爆破区附近的居民和建构筑物应采取相应的预防保护措施,并应符合 GB 6722 的要求。

6.3 运布管

6.3.1 管子的运输应符合交通部门的有关规定。拖车与驾驶室之间应设置止推挡板,立柱应牢固。

6.3.2 应采用合适、安全的设备起吊和运布管,钢管装卸应使用不损伤管口的专用吊具,双联管吊装时应使用扁担式吊具。

6.3.3 应采取吊管带及人员牵引钢管、在吊装设备可能与钢管接触处加垫胶皮等方法,在起吊和运布管过程中,防止钢管跌落或碰撞其他物体而造成损坏。

6.3.4 所有施工机具和设备在行车、吊装、装卸过程中,其任何部位与架空电力线路的安全距离应符合表 47 的规定。

表 47 施工机具和设备与架空电力线路安全距离

电力线路电压/kV	<1	1~35	60	110	220	330	n
安全距离/m	>1.5	>3	>5.1	>5.6	>6.7	>7.8	$>0.01(n-50)+5$

6.4 管沟开挖

6.4.1 管沟开挖前,应确定与管沟走向相交叉或相近的地下构筑物、光缆、管道等的位置,在地下设施两侧 5 m 范围内,应采用人工开挖,并对挖出的地下设施给予必要的保护。对于重要地下设施,开挖前应征得其主管部门同意,必要时应在其监督下开挖。

6.4.2 管沟开挖时,应将挖出的土石方堆放到焊接施工对面一侧,堆土应距沟边不小于 1 m。在耕作区开挖管沟时,应将表层耕作土与下层土分别堆放。下层土放置在靠近管沟一侧。

6.4.3 当在公路、铁路或居民区附近开挖管沟时,应设置警告牌、信号灯、护栏等安全措施。

6.4.4 爆破开挖管沟宜在布管前完成。爆破作业应由有爆破资质的企业承担。爆破作业应制定安全措施。

6.4.5 管道通过地震断裂带时,施工应符合 GB 50470 的要求。

6.4.6 管沟边坡坡度应按照土壤类别、力学性能和管沟开挖深度确定。深度在 5 m 以内(不加支撑)管沟最陡边坡的坡度可按表 48 确定。

表 48 深度在 5 m 以内管沟最陡边坡坡度

土壤类别	最陡边坡坡度 i		
	坡顶无载荷	坡顶有静载荷	坡顶有动载荷
中密的砂土	1 : 1.00	1 : 1.25	1 : 1.50
中密的碎石类土(填充物为砂土)	1 : 0.75	1 : 1.00	1 : 1.25
硬塑的粉土	1 : 0.67	1 : 0.75	1 : 1.00
中密的碎石类土(填充物为黏性土)	1 : 0.50	1 : 0.67	1 : 0.75
硬塑的粉质黏土、黏土	1 : 0.33	1 : 0.50	1 : 0.67
老黄土	1 : 0.10	1 : 0.25	1 : 0.33
软土(经井点降水)	1 : 1.00	—	—
硬质岩	1 : 0	1 : 0	1 : 0

6.4.7 深度超过 5 m 的管沟边坡可按照实际情况,采取边坡适当放缓,加支撑或采取阶梯式开挖措施。

6.4.8 管沟的深度应考虑到线路的位置、地表的使用情况、地形特征及冻土深度等因素,应满足设计要求。

6.4.9 管沟沟底宽度应按照管道外径、开挖方式、组装焊接工艺及工程地质等因素确定。深度在 5 m

以内管沟沟底宽度应按式(86)确定:

$$B = D_m + K \dots\dots\dots(86)$$

式中:

- B ——沟底宽度,单位为米(m);
- D_m ——钢管的结构外径(包括防腐、保温层的厚度),单位为米(m);
- K ——沟底加宽余量,单位为米(m);按表 49 取值。

表 49 沟底加宽余量 K 值 单位为米

条件因素	沟上焊接				沟下焊条电弧焊接			沟下半自动焊接处管沟	沟下焊接弯头、弯管及连头处管沟	
	土质管沟		岩石爆破管沟	弯头、冷弯管处管沟	土质管沟		岩石爆破管沟			
	沟中有水	沟中无水			沟中有水	沟中无水				
K 值	沟深 3 m 以内	0.7	0.5	0.9	1.5	1.0	0.8	0.9	1.6	2.0
	沟深 3 m~5 m	0.9	0.7	1.1	1.5	1.2	1.0	1.1	1.6	2.0

注:当采用机械开挖管沟时,计算的沟底宽度小于挖斗宽度时,沟底宽度按挖斗宽度计算。

6.4.10 深度超过 5 m 的管沟,沟底宽度应按照工程地质情况酌情处理。

6.4.11 直线段管沟应顺直;曲线段管沟应圆滑过渡,并应保证设计要求的曲率半径。管沟沟底标高、沟底宽度、变坡点位移、管沟中心线偏移的允许偏差应符合表 50 的规定。管沟底部应有 200 mm 的细土垫层。

表 50 管沟允许偏差 单位为毫米

项目	允许偏差
沟底标高	+50 -100
沟底宽度	-100
变坡点位移	<100
管沟中心线偏移	±100

6.5 管道组对、焊接及检验

6.5.1 基本要求

6.5.1.1 根据 TSG Z6002 的要求,焊工应取得特种设备作业人员证书,所从事工作范围应与资格证书相符。取得上岗资格的焊工,若中断特种设备焊接作业超过 6 个月,应复审考试。

6.5.1.2 在进行正式焊接施工前,应根据 GB/T 31032 对焊接预规程进行焊接工艺评定,应根据评定合格的焊接工艺编制焊接工艺规程。焊接工艺规程在管道焊接作业时应严格执行。

6.5.1.3 焊接所用设备应配有指示焊接工艺参数的电流表、电压表,气压表和流量计应能够满足焊接工艺要求,具有良好的工作状态和安全性,适合于野外工作条件。不符合要求的焊接设备应予以更换或维修。

6.5.2 组对前的检查

6.5.2.1 钢管组对前应进行检查,如管口的划伤、钢管的凹坑、变形或压扁等有害缺陷应修复或消除后使用。

6.5.2.2 划伤可以用砂轮磨去,但对划痕的打磨情况应进行渗透剂检验。输油管道可以选用焊接方式修复,但磨剩的厚度不应小于材料标准允许的最小厚度。否则,应将受损部分整段切除。

6.5.2.3 输气管道凹坑的深度不应超过公称管径 2%,输油管道凹坑的深度不应超过公称管径 6%。凹坑位于纵向焊缝或环向焊缝处影响钢管曲率者,应将凹坑处钢管受损部分整段切除。

6.5.2.4 变形或压扁的管段超过制管标准规定时,应废弃。

6.5.3 管口组对

6.5.3.1 管口组对前应对钢管内部进行清洁作业。

6.5.3.2 管道组对应使用内对口器,特殊地段或条件可选用外对口器。

6.5.3.3 不应使用锤击的方法对管口整形。

6.5.3.4 管道坡口设计及组对间隙应符合焊接工艺评定的要求。

6.5.3.5 管道组对应符合表 51 的规定

表 51 管道组对规定

序号	检查项目	规定要求
1	管内清扫	无污物
2	管口清理(10 mm 范围内)和修口	管口完好无损,无铁锈、油污、油漆、毛刺
3	管端螺旋焊缝或直缝余高打磨	端部 10 mm 范围内余高打磨掉,并平缓过渡
4	两管口螺旋焊缝或直缝间距	错开间距大于或等于 100 mm
5	错口和错口校正要求	当壁厚 <14 mm 时,不大于 1.6 mm; 当壁厚 $14\text{ mm}<t\leq 17$ mm 时,不大于 2 mm; 当壁厚 $17\text{ mm}<t\leq 21$ mm 时,不大于 2.2 mm; 当壁厚 $21\text{ mm}<t\leq 26$ mm 时,不大于 2.5 mm; 当壁厚 $t\geq 26$ mm 时,不大于 3 mm。 局部错边均不应大于 3 mm,错边沿周长均匀分布
6	钢管短节长度	不应小于钢管外径值且不应小于 0.5 m
7	钢管对接偏差	不应大于 3°
8	管端斜口	不允许

6.5.4 焊接

6.5.4.1 焊接时不应在坡口以外的管壁上引弧。

6.5.4.2 预热和层间温度、焊后缓冷:

- a) 预热和层间温度、焊后缓冷应符合焊接工艺规程要求;
- b) 焊接具有不同预热要求的不同材料时,应以预热温度要求较高的材料为准;
- c) 宜用中频加热的方式进行预热,层间温度宜用相应的电加热方式保持,预热应均匀,在实际施焊期间温度不应降至最低值以下;
- d) 宜选用合适的测温工具,保证在焊接前和焊接过程中及时获得温度数据。

6.5.4.3 焊接作业应严格执行焊接工艺规程。

6.5.4.4 焊接作业过程中应进行焊接环境包括风速、湿度、温度、雨雪条件的监测。在下列任何一种环境中,如未采取有效防护措施不应进行焊接:

- a) 雨雪天气;

- b) 大气相对湿度大于 90%；
- c) 低氢型焊条电弧焊, 风速大于 5 m/s；
- d) 酸性焊条电弧焊, 风速大于 8 m/s；
- e) 自保护药芯焊丝半自动焊, 风速大于 8 m/s；
- f) 气体保护焊, 风速大于 2 m/s；
- g) 环境温度低于焊接工艺规程中规定的温度。

6.5.5 焊接检验

6.5.5.1 焊接质量检验包括外观检查、无损检测和力学性能试验。

6.5.5.2 焊缝应先进行外观检查, 外观检查合格后方可进行无损检测。焊缝外观检查应符合下列规定:

- a) 焊缝外观成型均匀一致, 焊缝及其热影响区表面上不应有裂纹、未熔合、气孔、夹渣、飞溅、夹具焊点等缺陷；
- b) 焊缝表面不应低于母材表面, 焊缝余高一般不应超过 2 mm, 余高超过应进行打磨, 打磨后应与母材圆滑过渡, 但不应伤及母材；
- c) 焊缝表面宽度每侧应比坡口表面宽 0.5 mm~2 mm；
- d) 咬边的最大尺寸应符合表 52 中的规定。

表 52 咬边的最大尺寸

深度	长度
大于 0.8 mm 或大于 12.5%管壁厚, 取二者中的较小值	任何长度均不合格
大于 6%~12.5%的管壁厚或大于 0.4 mm, 取二者中的较小值	在焊缝任何 300 mm 连续长度上不超过 50 mm 或焊缝长度的 1/6, 取二者中的较小值
小于或等于 0.4 mm 或小于或等于 6%的管壁厚, 取二者中的较小值	任何长度均为合格

6.5.5.3 力学性能试验宜在工程开工初期抽取二道口进行, 应由业主或监理在已完工的管道焊缝上选定或在模拟条件下制作, 焊接过程中宜每 1 000 口抽一道口进行力学性能试验。

6.5.6 焊缝缺陷的清除和修补

6.5.6.1 焊缝缺陷的清除和修补应符合 GB/T 31032 的要求。

6.5.6.2 电弧烧痕应打磨掉, 打磨后剩余壁厚应不小于材料标准允许的最小厚度。否则应将含有电弧烧痕的这部分钢管整段切除。

6.5.6.3 焊缝在同一部位的返修, 不应超过 2 次。根部只允许返修一次, 否则应将该焊缝切除。返修后, 按原标准检测。裂纹性缺陷应切除。

6.5.7 管道死口焊接

6.5.7.1 死口留头位置地形宜选择在地势较高处。沟底比设计深度加深 500 mm~800 mm。连头处人行通道修成阶梯形。沟壁应坚实, 对不良地质应加设防护装置。

6.5.7.2 死口连头前, 两侧宜各留出 60 m 管线不回填, 并且连头处两管头应对中。连头长度宜 2 根~3 根管。

6.5.7.3 死口连头应参与整体管道试压。

6.6 防腐和保温

6.6.1 钢管、弯管、弯头的防腐和保温,现场防腐补口、补伤施工应符合设计要求和现行有关标准的规定。

6.6.2 防腐质量应采用外观检查、厚度检查、电火花检漏、粘结力测试等方法进行。

6.6.3 管道锚固墩、穿越段管道、阴极保护测试线焊接处的防腐,检查合格后方可进行下一道工序。阴极保护测试线焊接处的防腐材料应与管道防腐层相匹配并与测试线外皮粘接良好。

6.7 管道下沟

6.7.1 管道下沟应符合 GB 50369 的要求。

6.7.2 管道下沟应采用吊管下沟法;有条件时可采用辊轮或托架连续下沟。

6.7.3 管道下沟应采用专用的吊管设备。其使用数量应经过计算确定,且不应少于 3 台。

6.7.4 管道下沟不应使钢管产生大的应力。

6.7.5 管道下沟时,端部可连接一个弯管,弯管后不应有连接的直管段或弯管。

6.7.6 管道下沟后,应在不用外力的条件下将管道妥贴地放置在管沟内,局部悬空段应以填实。

6.8 管沟回填

6.8.1 回填前应确认管道已全部紧贴沟底且管沟底部密实。

6.8.2 管道易水淹处,应先完成回填或采取压载措施,压载措施可采用压载袋、混凝土配重块、螺旋地锚、混凝土浇筑的方式,不应产生漂管。

6.8.3 锚固墩的位置应夯实处理。

6.8.4 管道下沟后,石方段管沟细土应回填至管顶上方 300 mm。细土的最大粒径不宜超过 10 mm。然后回填原土石方,石块的最大粒径不应超过 250 mm;戈壁段管沟,细土可回填至管顶上方 100 mm。细土的最大粒径不应超过 20 mm;黄土塬地段管沟回填应按设计要求做好垫层及夯实;陡坡地段管沟回填宜采取袋装土分段回填。回填土应平整密实。

6.8.5 下沟管道的端部,应依据管道直径确定暂不回填的长度,暂不回填的长度不宜小于 60 m。若在可能发生洪水的泥石流的地区,要注意管道的保护。

6.8.6 管沟回填土宜高出地面 0.3 m 以上,覆土应与管沟中心线一致,其宽度为管沟上开口宽度,并应做成梯形。管道最小覆土层厚度应符合设计要求。管沟回填后应进行地面音频检漏。合格的标准为每 10 km 不超过 5 个漏点。

6.9 管道穿跨越工程

6.9.1 一般规定

6.9.1.1 管道穿越工程的施工应符合 GB 50424 的要求。

6.9.1.2 管道跨越工程的施工应符合 GB 50460 的规定。

6.9.1.3 穿跨越工程开工前,应调查施工区域内建(构)筑物、水利设施、通讯及电力线路等设施的影响及拆迁数量;施工场地布置与相邻工程、农田水利、道路交通、征地等的关系;施工的自然气候条件,雨季和洪水对施工的影响;河流洪水水位及年洪水频率、最高洪水水位及凌汛情况。

6.9.1.4 应确定埋地管线、地下光电缆及其他地下构筑物的位置。应事先将施工计划通知受影响的地下构筑物的使用者或所有者,便于需要时到现场监护。

6.9.1.5 管道穿跨越工程施工前,应编制专项施工方案,并获得穿跨越许可。

6.9.1.6 管道穿跨越工程施工前,应进行现场准备、设备准备并做好技术交底工作。

6.9.1.7 施工期间应妥善安排,安排好交通和临近居民的活动。应减少对周围的损坏,并应保护好公众的安全。

6.9.2 管道穿越

6.9.2.1 开挖穿越

6.9.2.1.1 不带水开挖施工方式应满足下列要求:

- a) 开挖穿越河流 湖泊时,宜在非汛期并应连续进行施工。
- b) 围堰和导流时,导流沟底应低于入口处河流水面,且沟底沿水流方向应有一定的坡度。导流沟宽度应根据河水流量的大小确定;河流上下游两截水坝之间的距离应能满足施工作业要求。坝顶应高出施工期水面 1 m~1.5 m,且不应超过河岸最低点;断面应为梯形,其边坡比宜为 1:1~1:2,坝顶的宽度根据河水的深度而定,一般可为 2.5 m~5 m。截流方法可采用橡胶水坝、打桩护坝、土工布密封等措施。
- c) 管沟开挖时应根据穿越地段的岩土性质、施工方法、施工机具情况确定降水方法,以保证管沟开挖和其他作业正常进行。当开挖地段为砂石、砂卵石、砂土、黏土时,可采用密封截水、明沟及大口井排水等方法;若为淤泥、流砂、粉砂和细砂,可采用井点降水等方法;堰内管沟开挖可采用机械、人工或爆破方法。
- d) 河底管沟的沟底宽度和边坡尺寸应根据土石性质、水流速度、开挖深度和施工方法等因素确定或根据试挖资料确定。在无试验条件和资料的情况下,可按表 53 确定沟底宽度和边坡数据。

表 53 不带水开挖管沟尺寸

土石名称	沟底最小宽度 m	管沟边坡	
		沟深≤2.5 m	沟深>2.5 m
淤泥、粉细砂	B1+4(8)	1:3.5	1:5
中粗砂、卵石	B1+3(6)	1:3	1:4
砂土	B1+2(5)	1:2.5	1:3
黏土	B1+2(5)	1:2	1:2
岩石	B1+2(5)	1:0.5	1:1

注 1: 如遇流砂、沟底宽度和边坡数据,根据施工方案另行确定。
 注 2: 如用围堰方法挖沟,在沟下焊接时,沟底宽度应为 8 m~12 m。
 注 3: B1 为钢管外径+双管直径。
 注 4: “()”内为采用沟下组焊规定值。

- e) 河底管沟应平直,不应有土坎,中心线偏移不应超过 200 mm,管沟深度应符合设计要求,其允许偏差为±200 mm。

6.9.2.1.2 带水开挖穿越施工应满足下列要求:

- a) 水下开挖管沟时,对河床土壤松软、水流速度小、回淤量小的河流,宜采用链斗式、绞吸式或吸扬式挖泥船开挖管沟;对河床土壤坚硬,如硬土层或卵石层,可采用抓斗挖泥船或轮斗挖泥船开挖管沟。河床地质为砂土、黏土或夹卵石土壤,可用拉铲配合其他方法开挖管沟。
- b) 河底管沟的开挖的沟底宽度和边坡尺寸应根据土壤性质、水流速度、开挖深度和施工方法等因素确定或根据试挖资料确定。在无试验条件和资料的情况下,可参照表 54 确定沟底宽度和边坡数据。

表 54 带水开挖管沟尺寸

土石名称	沟底最小宽度 m	管沟边坡	
		沟深≤2.5 m	沟深>2.5 m
淤泥、粉细砂	$D^a + 5$	1 : 4	1 : 6
中粗砂、卵砾石	$D + 4$	1 : 3.5	1 : 5
砂土	$D + 3$	1 : 2.5	1 : 4
黏土	$D + 3$	1 : 2	1 : 3
岩石	$D + 2$	1 : 0.5	1 : 1

注：如遇流砂、沟底宽度和边坡数据，根据施工方案另行确定。

^a D 为钢管外径(包括防腐层或保温层厚度)。

c) 河底管沟应平直，不应有土坎，中心线偏移不应超过 500 mm，管沟深度应符合设计要求，其允许偏差为 +300 mm。

6.9.2.1.3 开挖穿越管段应稳定在所要求的位置上，应按设计要求进行稳管；穿越管段在安放配重块、石笼、浇筑混凝土连续覆盖层时，不应损坏管道的防腐层。

6.9.2.1.4 不带水开挖穿越的管道安装可采用沟上、沟下安装的方式，但在回填前应进行强度和严密性试压；带水开挖穿越的管道可在岸上预制后安装配重块，经强度和严密性试压后，用浮筒增加浮力后漂浮牵引通过。下沟后采用压载或回淤的方式回填。

6.9.2.2 定向钻穿越

6.9.2.2.1 定向钻穿越施工时，应充分考虑地质条件、河流最大冲刷深度对导向孔成孔及回拖管段的影响。

6.9.2.2.2 定向钻回拖时的拉力宜按式(87)计算：

$$F_{\text{拉}} = f \cdot L_2 \cdot \left[\pi \frac{D^2}{4} \gamma_{\text{泥}} - \pi \delta_1 \cdot (D - \delta_1) \gamma_{\text{钢}} - W_{\text{配}} \right] + k_{\text{粘}} \cdot \pi \cdot D \cdot L_2 \quad \dots\dots\dots (87)$$

式中：

$F_{\text{拉}}$ ——计算的拉力，单位为千牛(kN)；

f ——摩擦系数，取 0.3；

L_2 ——穿越管段的长度，单位为米(m)；

D ——钢管的直径，单位为米(m)；

$\gamma_{\text{泥}}$ ——泥浆的重度，单位为千牛每立方米(kN/m³)；

δ_1 ——钢管的壁厚，单位为米(m)；

$\gamma_{\text{钢}}$ ——钢材的重度，单位为千牛每立方米(kN/m³)；取 78.5；

$W_{\text{配}}$ ——定向钻回拖过程中单位长度配重，单位为千牛每米(kN/m)；

$k_{\text{粘}}$ ——粘滞系数，单位为千牛每平方米(kN/m²)，取 0.175。

6.9.2.2.3 水平定向钻机的回拖力宜根据式(41)计算值的 1.5 倍~3 倍来选择。

6.9.2.2.4 当地质条件不满足定向钻施工条件时，可采用夯套管、地质改良等方法。

6.9.2.2.5 导向孔实际曲线与设计穿越曲线的偏差应符合表 55 的规定。

表 55 导向孔允许偏差

单位为米

导向孔曲线		出土点	
横向偏差	上下偏差	横向偏差	纵向偏差
±3	+1~-2	±3	+9~-3

6.9.2.2.6 定向钻钻导向孔时,钻杆折角宜符合表 56 的要求。

表 56 钻杆折角表

穿越管径 mm	每根钻杆最大折角 (°)	4 根钻杆累加最大折角 (°)
≤φ610	1.2	3.6
φ711	1.1	3
φ813	1	2.6
φ914	0.9	2.4
≥φ1 016	0.8	2.2

注:表中未包含的其他穿越管径的钻杆最大折角可用差值法计算。

6.9.2.2.7 最终扩孔直径应根据不同的管径、穿越长度、地质条件和钻机能力确定。最小扩孔直径与穿越管径的关系可按表 57 的选取。

表 57 最小扩孔直径与穿越管径关系

单位为毫米

穿越管段的直径	最小扩孔直径
≤610	1.5 倍管径
>610	管径+300

6.9.2.2.8 定向钻施工时,应根据地质条件,现场控制好泥浆的黏度、静切力、动切力、滤失量和 pH 值等指标。

6.9.2.2.9 穿越管段在岩石单轴饱和抗压强度大于 15 MPa 的岩石孔内回拖时,根据岩石破碎的状况、成孔效果,可采取短管试回拖或外加保护层措施。

6.9.2.2.10 穿越管道在穿越完成后,应进行馈电法检验。当防腐层绝缘电阻 R 小于 $5\,000\ \Omega \cdot m^2$ 时,应对穿越段管道附加阴极保护措施。

6.9.2.3 盾构法穿越施工

6.9.2.3.1 盾构法穿越应首先做好竖井处地探工作,可选择沉井法、逆作法、连续墙等竖井施工方法。盾构施工时应严格控制轴线偏移,确保进出洞时的穿越精度,防止损伤止水环,必要时,在始发与接收井处采取地质改良等措施。始发井应满足盾构施工、推进顶力、设备安装的要求;接收井应满足盾构设备接收与拆除要求。

6.9.2.3.2 盾构掘进中应严格控制隧道中心线,发现偏离应逐步纠正,使偏离在允许值范围内。隧道中心线平面位置允许偏差为±150 mm;隧道中心线高程允许偏差为±150 mm;贯通允许偏差平面为±75 mm,高程为±25 mm。

6.9.2.3.3 盾构环片拼装允许偏差应符合表 58 的规定：

表 58 环片拼装允许偏差

项目	允许偏差
环向相邻环片平整度	±8 mm
纵向相邻环片	±9 mm
衬砌圆环直径圆度	±0.8%圆环直径
环片拼装的纵缝	±2 mm

6.9.2.4 顶管法穿越施工

顶管法穿越施工时,水下隧道可采用泥水平衡式顶管作业。地下水压力小于 0.03 MPa 时可采用土压平衡式顶管,道路及水渠可采用螺旋钻及千斤顶顶管。顶管横向、高程和地面变形允许偏差应符合表 59 的要求。

表 59 顶管横向、高程和地面变形允许偏差

单位为毫米

序号	项目	允许偏差
1	横向贯通偏差	±100
2	高程贯通偏差	±50
3	地面隆起最大极限	+30
4	地面沉降最大极限	-30

6.9.2.5 矿山法隧道穿越

6.9.2.5.1 矿山法隧道施工时应先进行超前地质预报(地质雷达、红外线探水、超前水平探孔),以探明开挖前方的岩性变化、地应力状况及地下水活动情况。

6.9.2.5.2 矿山法岩石隧道的爆破开挖,应采用光面爆破或预裂爆破。

6.9.2.5.3 矿山法隧道施工时,监控量测工作应紧接开挖、支护作业,按设计要求进行布点和监测,并根据现场情况及时进行调整或增加量测的项目和内容。量测数据应及时分析处理,并将结果反馈到施工过程中。

6.9.2.5.4 隧道结构交工后混凝土抗压强度和抗渗等级应符合设计要求,且无露筋、振漏、露石,其允许偏差应符合表 60 的规定。

表 60 隧道二次衬砌结构允许偏差值

项目	允许偏差值				
	内墙	拱部	变形缝	预埋件	预留孔洞
平面位置/mm	±10	—	±20	±20	±20
垂直度/%	0.2	—	—	—	—
高程/mm	—	+30 -10	—	—	—

表 60 (续)

项 目	允许偏差值				
	内墙	拱部	变形缝	预埋件	预留孔洞
直顺度/mm	—	—	5	—	—
平整度/mm	15	15	—	—	—
注 1: 本表不包括特殊要求项目的偏差标准。 注 2: 平面位置以隧道线路中线为准进行测量。					

6.9.2.6 穿越水域的大中型工程、单出图的公路穿越工程、隧道的管段宜单独进行试压。试压应按 GB 50369 的规定执行。

6.9.2.7 管道穿越施工时应做好堤防沉降的测量与监测工作,并应及时采取预防和处理措施。

6.9.2.8 选用定向钻法、顶管法、盾构法施工时,应做好泥浆回收工作。进行矿山法隧道施工时,应按环保部门批准的方案弃渣。

6.9.2.9 隧道管道安装:

- a) 隧道管道安装方式可采用支架(墩)式。管段与隧道壁净距宜为 0.5 m、双管敷设的管段之间净距不宜小于 0.6 m。
- b) 管道支墩及支架结构现场制作应符合设计要求。
- c) 应根据隧道直径、长度、坡度和穿越管段管径大小和数量,选择管道运输及安装方法。管道安装可采用隧道内安装或竖井内组焊、回拖的方法。
- d) 隧道内的运输道路应平整、坚实,可采用龙门架、电动平车等运输钢管。如采用柴油内燃机械运输宜采用尾气净化装置并加强通风,汽油机车不应进洞。
- e) 当隧道较长、自然通风不好或存在有害气体时,隧道施工应采取强制通风。
- f) 隧道内施工照明应采用 36 V 电压等级的照明设备。

6.9.3 管道跨越工程

6.9.3.1 应编制并报批施工组织设计或施工方案、措施,并完成技术交底。大、中型管道跨越施工组织设计或施工专项方案应包括:测量控制、基础工程、塔架工程、索缆架设、桥面吊装(对结构在吊装过程中的强度计算、吊装工具的受力计算和强度校核、吊装设备的选用)、管道安装、管道试压方案及安全技术措施等。

6.9.3.2 测量的平面控制网应利用现有控制点建立,坐标系统应采用设计选用的坐标系。大型跨越的首级控制网精度不应低于一级,中型跨越及以下的首级控制网精度不应低于二级。测量的高程系统宜采用 1985 国家高程系,大型跨越的首级高程控制不应低于四等,中型跨越不应低于五等。

6.9.3.3 钢筋混凝土基础与塔架施工应按设计要求进行,并应符合 GB 50204 的规定。

6.9.3.4 钢筋混凝土塔架施工偏差应符合表 61 的要求。

表 61 塔架施工精度要求

单位为毫米

序号	项 目	规定值或允许偏差
1	轴线偏移	±10
2	倾斜度	塔高的 1/3 000,且<30

表 61 (续)

单位为毫米

序号	项目	规定值或允许偏差
3	断面尺寸	±20
4	塔顶标高	±10
5	索鞍底板面标高	+10.0
6	预埋螺栓位置	±2

6.9.3.5 桁架安装其弦杆不应下挠,安装尺寸允许偏差应符合表 62 规定。

表 62 桁架安装允许偏差

单位为毫米

序号	项目	允许偏差
1	轴线偏移	10
2	桁架管道支座轴线偏移	10
3	多跨桁架间距	±10
4	桁架及其受压弦杆的侧向弯曲矢高(f)	10

6.9.3.6 跨越管道的发送应根据跨越型式、桥面结构形式等选择发送方法。悬索桥宜选用配重荷载逐步转移的方式发送。可采用袋装土预先在跨越的桥面上按管道荷载布放,当跨越管道发送中,将袋装土逐步移除,以防止桥面结构变形。

6.9.3.7 大中型跨越工程在组装、焊接、检验合格后,应单独进行清管和试压。试压充水应缓慢进行,防止产生过大的冲击荷载引起跨越结构变形,在充水过程中应随时对桥面结构和跨越管道进行检查。悬索和斜拉索结构应对结构作不对称荷载进行校核。

6.9.3.8 跨越管段通球扫线时,应采取临时加固等措施,对柔性管桥进行保护。

6.9.3.9 施工过程中应加强测量与监测,保证施工安全。

6.9.3.10 管道跨越通过地震断裂带时,应严格按照设计及 GB 50470 的要求施工。

6.10 管道清管测径试压

6.10.1 油气长输管道在下沟回填后应清管、测径和试压。清管、测径和试压应先分段进行。管道连通后可进行站间严密性试验。分段试压前,应采用清管球(器)进行清管,清管次数不应少于两次,以开口端不再排出杂物为合格。管道测径应符合 GB 50369 的要求。

6.10.2 大中型穿、跨越河流、铁路、二级及以上公路、高速公路的管段应单独进行试压。穿越铁路、公路、高速公路的管段试验压力与方法可与两侧干线相同。大开挖、定向钻穿越管段应在预制后进行强度及严密性试验,定向钻穿越管段就位后再进行一次严密性试压。强度试验压力为设计压力的 1.5 倍。

6.10.3 试压中如有泄漏,应泄压后修补或更换。并应重新试压。

6.10.4 管道清管试压应编制施工方案,制定安全措施,充分考虑施工人员及附近公众安全。

6.10.5 输油管道试压:

输油管道水压试压,应符合 GB/T 16805 的要求,并应符合下列的要求:

- a) 试压应用洁净水做介质。
- b) 试压应分段进行,先强度试验后严密性试验。
- c) 强度试验时,各个试压段的任何一点试验压力均不应小于该点 1.25 倍的设计压力,其值一般不应大于管材最低屈服强度的 0.9 倍(不包括设计系数为 0.8 的管道);对山区地段经设计允

许,其高点位置的强度试验压力可以以最大操作压力为依据,最低点位置强度试验压力值最大不应大于管材最低屈服强度的 0.95 倍。强度试验稳压时间为 4 h,合格后做严密性试验。严密性试验压力为设计压力,稳压时间不少于 24 h。

d) 水压试验合格后,应排除管内存水。若在寒冷天气,应采取措施防止结冰损坏管道。

6.10.6 输气管道试压:

输气管道应符合下列的要求:

- a) 输气管道位于一、二级地区的管段宜采用水作试压介质,当采用空气作试压介质时,应有设计文件做依据,并应采取严密的安全措施。输气管道位于三级、四级地区的管段应采用水作试压介质。
- b) 输气管道分段水压试验时的压力值、稳压时间及合格标准应符合表 63 的规定。

表 63 输气管道水压试验压力值、稳压时间及合格标准

分类		强度试验	严密性试验
一级地区输气管道	压力值/MPa	1.1 倍设计压力	设计压力
	稳压时间/h	4	24
二级地区输气管道	压力值/MPa	1.25 倍设计压力	设计压力
	稳压时间/h	4	24
三级地区输气管道	压力值/MPa	1.4 倍设计压力	设计压力
	稳压时间/h	4	24
四级地区输气管道	压力值/MPa	1.5 倍设计压力	设计压力
	稳压时间/h	4	24
合格标准		无泄漏	压降不大于 1% 试验压力值,且不大于 0.1 MPa

c) 输气管道分段空气试验时的压力值、稳压时间及合格标准应符合设计文件的要求。

6.11 管道连头及金口焊接

6.11.1 管道连头所用钢管、弯管应预先试压合格。

6.11.2 金口组对时应采用外对口器对口,不应强行组对。

6.11.3 金口焊接完毕,应进行焊缝外观检查并在 24 h 后进行 100% 超声波检测和 100% 射线检测。金口焊缝不允许出现未熔合缺陷。

6.11.4 无损检测按第 8 章的要求进行检测,无损检测结束后,应在回填前完成防腐补口并经检验合格。

6.12 输气管道干燥

6.12.1 输气管道试压、清管结束后应进行干燥。

6.12.2 干燥方法可采用吸水性泡沫清管塞反复吸附、干燥气体(压缩空气或氮气等)吹扫、真空蒸发等上述一种或几种方法的组合。

6.12.3 干燥验收应符合下列规定:

- a) 当采用干燥气体吹扫时,应在管道末端放置水露点分析仪,干燥后排出气体水露点值连续 4 h 变化幅度不大于 3 °C 为合格。
- b) 当采用真空法时,选用的真空表精度为 1 级,真空干燥过程中定期检测管体的温度和内压,管

体温度不应低于 5 ℃。当管内压力降到 0.1 kPa 时,关闭真空泵,密闭 4 h,管道内压力变化值小于 0.6 kPa 即为合格。

- c) 管道干燥结束后,如果没有立即投入运行,宜充入干燥氮气,保持管内为微正压密封,防止外界湿气重新进入管道,否则应重新进行干燥。

6.13 附属工程

6.13.1 应在管道下沟后及时进行线路保护构筑物的施工,并宜在雨季(洪水)到来之前完成。对于影响施工安全的地方应预先施工。

6.13.2 管道试压结束后应进行地貌恢复及地表设施的复原,应取得其所有者或使用者的认可。

6.13.3 应在管道沿线装设里程桩、转角桩、标志桩、测试桩及警示牌,在穿越道路、公路、铁路、河流、湖泊、鱼塘等特殊区域应适当加密,做到通视良好、标示清晰。并应在交工前进行维护,不应损坏或丢失。里程桩、转角桩、标志桩及警示牌的安装位置应准确,并应保存相应记录。

7 站场安装

7.1 施工准备

7.1.1 施工前,应进行现场调查、参与设计文件交底、编制并报批施工组织设计、进行资源准备。

7.1.2 现场调查核实道路、桥梁、电力、通信、生活供应等是否满足站场施工需求。

7.1.3 参加设计现场交底。

7.1.4 人员、机具设备、材料等应满足施工要求。

7.1.5 施工准备工作应符合 GB 50540 中的相关规定。

7.2 钢管下料与加工

7.2.1 下料

7.2.1.1 在设计压力 6.4 MPa 及以上条件下使用的钢管,其切断与开孔宜采用机械切割;在设计压力小于 6.4 MPa 条件下使用的钢管可采用火焰切割。

7.2.1.2 合金钢管不宜采用火焰加工,不锈钢钢管应采用机械或等离子方法切割。

7.2.1.3 钢管切口质量应符合 GB 50540 中的相关规定。

7.2.1.4 管端的坡口型式及组对尺寸应符合焊接工艺规程要求,当焊接工艺规程无规定时应按附录 D 中表 D.1 执行。对于焊接端带坡口且坡口满足焊接工艺规程要求的管件,可按照原有坡口焊接。

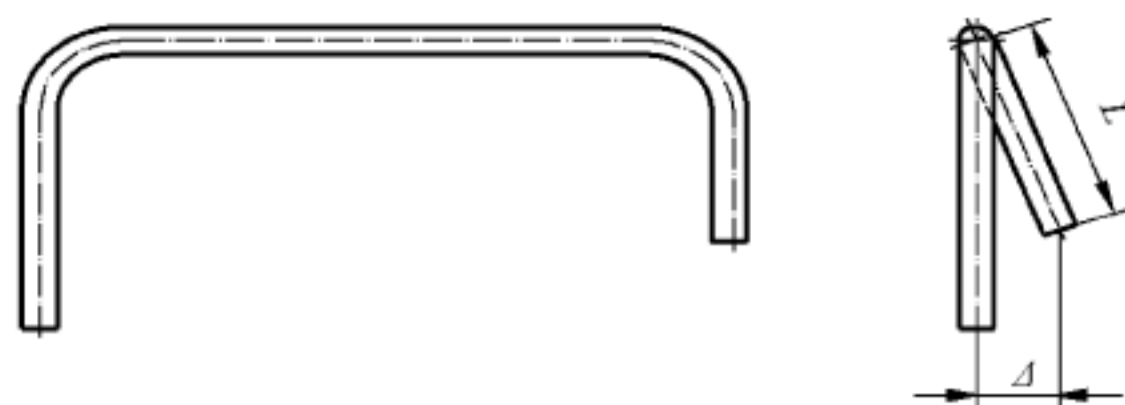
7.2.2 加工

7.2.2.1 II 形弯管的平面度允许偏差 Δ 应符合表 64 和图 3 的要求。

表 64 II 形弯管的平面度允许偏差

单位为毫米

长度 L	<500	500~1 000	>1 000~1 500	>1 500
平面度 Δ	≤ 3	≤ 4	≤ 6	≤ 10



说明:

L —— II形弯管最长直管段的长度;

Δ —— II形平面度偏差。

图3 II形弯管平面度

7.2.2.2 制作管汇母管宜选择整根钢管,钢管应选用直缝钢管或无缝钢管,不应采用螺旋焊缝钢管。若采用焊接钢管对接时,纵缝应错开 100 mm 以上。管汇的制作及其质量应符合 GB 50540 中的相关规定。

7.2.3 管道单元预制

7.2.3.1 管道单元预制应按照设计单线图或依据管道系统平、剖面图、绘制的单线图进行。

7.2.3.2 管道单元预制应按单线图规定的数量、规格、材质选配管道附件,并按单线图标明管道系统号和按预制顺序标明各组成件的顺序号。同时,应对切割的钢管进行不伤害管体的标识及其移植。

7.2.3.3 当采用单件、小单元及组合件预制时,应符合 GB 50540 中的相关规定。

7.3 管道及阀门安装

7.3.1 一般规定

7.3.1.1 管道安装前,应与站场施工的其他相关专业进行图纸会审,对埋地管道与埋地电缆、给排水管道、地下设施、建筑物预留孔洞位置进行核对。

7.3.1.2 与管道安装相关的土建工程应经验收合格,达到安装条件。

7.3.1.3 钢管、管道附件、阀门及所有安装件内部应清理干净,应封堵管口或阀门出入口。

7.3.1.4 不宜在管道焊缝位置及其边缘上开孔,应距焊缝 100 mm。当不可避免时,应对开孔处直径 1.5 倍范围内进行补强,补强板覆盖的焊缝应磨平。

7.3.1.5 管道、阀门的安装及其附件制作安装还应符合 GB 50540 中的相关规定。

7.3.2 管道安装

7.3.2.1 对预制的管道应按管道系统编号和顺序号进行对号安装。

7.3.2.2 管道、管道附件、设备等连接时,不应强力组对。

7.3.2.3 钢管组对时,错边量应不大于壁厚的 1/8 且小于 3 mm。异径管直径应与其相连接管段直径一致,错边量不应大于 1.5 mm。

7.3.2.4 钢管端口圆度超标时应进行校圆。校圆时宜采用整形器调整,不应用锤击方法进行调整。

7.3.2.5 管道对口时应检查平直度。

7.3.2.6 管道对接焊缝位置应符合下列要求:

- a) 同一管道上相邻两个对接环焊缝的间距当公称直径大于或等于 150 mm 时,不应小于 150 mm,当公称直径小于 150 mm 时,不应小于管道的外径,且不应小于 100 mm;
- b) 管道对接焊缝距离支吊架应大于 50 mm,需要热处理的焊缝距离支吊架应大于 300 mm;
- c) 焊接钢管对接时,制管焊缝之间应错开 100 mm 以上。

7.3.2.7 公称直径大于 200 mm 的管道组对时宜采用对口器进行对口组焊。使用外对口器时,根焊完成管道周长的 50% 以上且均匀分布时方可拆除对口器;使用内对口器时,根焊全部完成后方可拆除对口器。

7.3.2.8 钢管在穿越建(构)筑物时,应加设套管。套管中心线应与管道中心线一致,且建(构)筑物内隐蔽处不应有对接焊缝。

7.3.2.9 管道安装允许偏差值应符合表 D.2 的要求。

7.3.2.10 管道在同一地沟内有数根管道时,应自下而上依次分层进行。在同层中,宜先安装管径大的钢管后安装管径小的钢管。管道外壁(包括保温层或防腐层厚度)与地沟壁、沟底面的距离可参照表 65 的规定。

表 65 管道外壁与地沟壁、沟底面的距离

单位为毫米

公称直径	≤100	125	150	200	250	300	350	400	≥500
与地沟壁距离	85	85	90	90	95	95	110	135	150
与沟底面距离	200	200	200	200	200	250	250	250	250

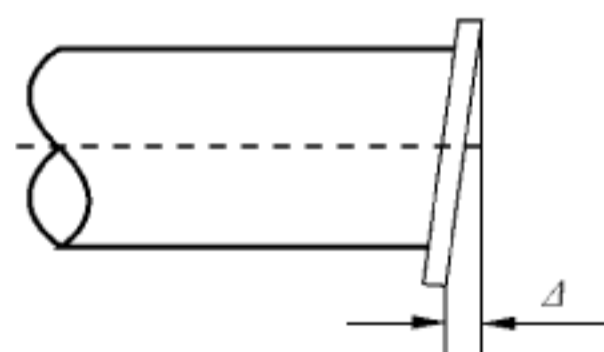
7.3.2.11 动设备进出口管道的安装应在动设备安装合格后进行。该管道与管网连接的固定对接焊口应在靠近进出口管道的支座之外,宜从动设备进出口侧开始安装,并先安装支、吊架或地下管道,管道和阀门等的重量及附加力矩不应作用在动设备上。气体压缩机进口如有分液缸,入口管道因水平偏差造成的坡度应斜向分液缸。对不允许承受附加外力的动设备,管道与动设备的连接应符合下列要求:

- 管道在自由状态下,检查法兰的平行度和同心度,允许偏差应符合表 67 的规定。
- 紧固螺栓时,应在设备主轴节上用百分表观察设备位移,应符合设备安装要求,当无要求时其值应符合表 66 的规定。

表 66 法兰平行度、同心度允许偏差和设备位移

机泵转速 r/min	平行度 mm	同心度 mm	设备位移 mm
3 000~6 000	≤0.10	≤0.50	≤0.05
>6 000	≤0.05	≤0.20	≤0.02

7.3.2.12 法兰密封面应与钢管中心垂直。当 $DN \leq 300$ mm 时,在法兰外径上的允许偏差为 ± 1 mm;当 $DN > 300$ mm 时,在法兰外径上的允许偏差为 ± 2 mm。检查示意图见图 4。



说明:

Δ——法兰与钢管垂直度偏差。

图 4 法兰密封面与钢管垂直度组对偏差示意图

7.3.2.13 法兰连接时应保持平行。垫片应放在法兰密封面中心。螺栓拧紧应按对称次序进行。

7.3.3 阀门安装

7.3.3.1 阀门安装前,应核对其型号、位号,复核产品合格证及试验记录。

7.3.3.2 当阀门与管道以焊接方式连接时,应按阀门的安装焊接要求处于开、闭状态。根焊宜采用气体保护焊。并应在焊接时对阀门密封面进行保护,防止焊接飞溅对阀腔的伤害。

7.3.3.3 阀门安装时,应按阀门标示的介质流向与管道介质的流向确定阀门的安装方向,避免强力安装。

7.3.3.4 安全阀应垂直安装,安装完毕的安全阀不允许受到严重的震动或撞击。

7.4 设备安装

7.4.1 设备安装主要包括一般静设备安装、输油泵机组安装及压缩机(组)安装等。

7.4.2 设备安装的内容一般包括设备基础验收处理、设备就位、设备调平、地脚螺栓安装及灌浆、联轴器对中、设备的拆检清洗、附属设备及管道安装、润滑油系统冲洗、试运转等。

7.4.3 设备安装应符合 GB 50461、SH/T 3542、SY/T 0460、SY/T 4111 和 SY/T 0403 及国家现行相关标准的规定。

加热炉主要有火筒式和管式加热炉等,加热炉的安装施工及验收等应符合 SY/T 0404、SY/T 0538、SY/T 5262 及国家现行相关标准的规定。

7.5 焊接与无损检测

7.5.1 一般规定

7.5.1.1 工艺管道焊接应按 GB/T 31032 中的有关规定执行,其余异种钢、不锈钢管道焊接与焊接返修应按 GB 50236 的有关规定执行。

7.5.1.2 按 TSG Z6002 的要求,焊工应取得特种设备作业人员证书及上岗资格证,所从事工作范围应与资格证书相符。取得上岗资格的焊工,若中断特种设备焊接作业超过 6 个月,应复审考试。

7.5.1.3 在进行正式焊接施工前,应根据 GB/T 31032 对焊接预规程进行焊接工艺评定,应根据评定合格的焊接工艺编制焊接工艺规程。焊接工艺规程在站场工艺管道焊接作业时应严格执行。

7.5.1.4 焊接所用设备应配有指示焊接工艺参数的电流表、电压表,气压表和流量计应能够满足焊接工艺要求,具有良好的工作状态和安全性。不符合要求的焊接设备应予以更换或维修。

7.5.2 焊接

7.5.2.1 焊接坡口应按照焊接工艺规程要求执行,焊接工艺规程没有进行规定的应按表 D.1 执行。对于带焊接端坡口的管件,可按照原有坡口焊接。

7.5.2.2 可采用打磨方法去除钢管非防腐层外表面的划痕、刻痕和电弧烧伤等缺陷,磨剩的厚度不应小于材料标准允许的最小厚度。否则,应将受损部分整段切除。

7.5.2.3 管口组对应符合焊接工艺规程的规定。

7.5.2.4 预热、层间温度、焊后缓冷及焊后热处理应符合下列的要求:

- a) 预热、层间温度、焊后缓冷和焊后热处理应按焊接工艺规程执行。焊前预热及焊后热处理编制预焊接工艺规程时应按表 D.3 的规定执行。
- b) 热处理加热范围应为焊口两侧各大于焊缝宽度的 3 倍,且不小于 25 mm,加热区及其以外的 100 mm 范围应予以保温。
- c) 当焊接两种具有不同预热要求的材料时,应以预热温度要求高的材料为准。管口应均匀加热,防止局部过热。

7.5.2.5 使用外对口器时,应保证根焊道均匀对称完成 50%以上才能撤离。对口支撑和吊具则应在根焊道全部完成后方可撤除。

7.5.2.6 若采用定位焊缝对口,根焊焊至定位焊缝时,宜将定位焊缝去除。定位焊缝的长度、厚度和间距可按表 67 和表 68 的规定执行。

表 67 管道定位焊缝的位置与数量

公称直径 DN/mm	位置与数量
$DN \leq 50$	对称 2 点
$50 < DN \leq 150$	均布 2 点~3 点
$150 < DN \leq 200$	均布 3 点~4 点
$200 < DN \leq 500$	均布 4 点~6 点
$500 < DN \leq 1200$	均布 6 点~10 点

表 68 管道定位焊缝尺寸

壁厚 δ/mm	$\delta < 3$	$3 \leq \delta < 5$	$5 \leq \delta < 12$	$\delta \geq 12$
焊缝长度/mm	6~9	8~13	12~17	14~20
焊缝高度/mm	2	2.5	3~5	≤ 6

7.5.2.7 与线路钢管相同规格的焊接返修工艺应采用线路上评定合格的返修焊接工艺规程,工艺管网的管道焊接返修工艺可执行原焊接工艺规程。所有带裂纹的焊口应从管线上切除。

7.5.3 外观检查

7.5.3.1 管道对接焊缝与角焊缝应进行 100%外观检查。焊缝焊渣及周围飞溅物应清除干净。

7.5.3.2 对接焊缝外观成形应均匀一致,错边量不大于钢管壁厚的 1/8,且小于 3 mm。对接焊缝表面不应低于母材表面,焊缝余高不应大于 2.0 mm,当焊缝余高超高时,应进行打磨并与母材圆滑过渡。

7.5.3.3 角焊缝的边缘应平缓过渡,焊缝的凹度和凸度不应大于 1.5 mm,两焊脚高度差不宜大于 3 mm。

7.5.3.4 盖面焊缝为多道焊时,相邻焊道间的沟槽底部应高于母材,焊道间的沟槽深度(焊道与相邻沟槽的高度差)不应超过 1.0 mm。

7.5.3.5 不应有裂纹、未熔合、气孔、夹渣、引弧痕迹、有害的焊瘤、凹坑等缺陷。咬边深度不应超过 0.5 mm。咬边深度小于 0.3 mm 的任何长度均为合格。咬边深度在 0.3 mm~0.5 mm 之间,单个长度不应超过 30 mm,累计长度不应大于焊缝周长的 15%。

7.5.4 无损检测

无损检测应符合第 8 章的相关规定。

7.6 管沟开挖与回填

7.6.1 管沟开挖

7.6.1.1 管沟开挖前,应对地下构筑物、电缆、管道等障碍物进行定位,在开挖过程中采取保护措施。

7.6.1.2 管沟超挖部分,对其地基应做分层夯实处理或按设计要求进行处理。

7.6.1.3 开挖管沟的弃土距离管沟边不应小于 0.5 m,高度不宜超过 1.5 m。

7.6.2 管道下沟、回填

7.6.2.1 管道下沟应在不受外力的条件下,放置到沟底中心位置,悬空段应用细土或砂填塞。

7.6.2.2 相互交叉的管道进行管沟回填时,按照管道标高由低向高依次分层回填并夯实。

7.6.2.3 管沟回填时,应先回填直管段,后回填弯曲管段,并应分层夯实。

7.7 吹扫清洗、压力试验与干燥

7.7.1 一般规定

7.7.1.1 管道投产前应进行系统的吹扫清洗、试压和干燥。

7.7.1.2 不同压力等级的管道系统须分别按其压力等级进行压力试验。

7.7.1.3 试压过程中如有泄漏,禁止带压修补。缺陷修补合格后,应重新试压。当环境温度低于 5 ℃ 时,应采取防冻措施。

7.7.1.4 工艺管道系统的吹扫清洗、压力试验与干燥还应符合 GB 50540 中的相关规定。

7.7.2 吹扫与清洗

7.7.2.1 不参与系统吹扫清洗的设备及管道系统,应与清扫系统隔离。

7.7.2.2 吹扫、清洗工作介质宜采用空气和洁净水。吹扫压力应小于管道设计压力。

7.7.2.3 用水冲洗时,宜以最大流量进行清洗,且流速不应小于 1.5 m/s。

7.7.2.4 采用压缩空气爆破膜法吹扫管道,吹扫流程宜与工艺流程一致,泄压口前端 20 m 范围内禁止行人走动,爆破压力应控制在 0.3 MPa~0.5 MPa 之间,爆破吹扫次数可按表 69 的规定进行。爆破膜厚度可参照表 70 进行选用。

表 69 爆破膜法管道清扫次数

爆破压力 MPa	储气罐容积/管道容积				
	1/5	1/4	1/3	1/2	1
0.1	8	6	4	3	2
0.15	6	5	3	2	1
0.2	4	3	2	L	1
0.25	3	3	2	1	1

表 70 爆破膜厚度选择表

单位为毫米

管线规格	DN100~DN150	DN200~DN250	DN300~DN500	DN600~DN800
爆破膜厚度	3	4.5	6	7.5

7.7.2.5 最后一次清扫后,用白布靶放在工艺管线的排空处,检查 5 min,白布靶上无固体颗粒物为合格。

7.7.3 压力试验

7.7.3.1 工艺管道系统的压力试验包括强度试验和严密性试验。埋地管道应在下沟回填后进行强度和

严密性试验。

7.7.3.2 压力试验应以洁净水或空气为试验介质,设计压力在 6.4 MPa 以下可用空气作为试验介质。对奥氏体不锈钢管道的压力试验宜采用空气或惰性气体。

7.7.3.3 用水作为介质进行强度试验时,升压应平稳缓慢,分阶段进行,压力试验升压次数应符合表 71 的规定。试验方法及合格标准应符合表 72 的规定。

表 71 水压强度试验升压次数

试验压力 MPa	升压次数	各阶段试验压力百分数 100%
$p \leq 1.6$	1	100
$1.6 < p \leq 2.5$	2	50,100
$2.5 < p$	3	30,60,100

表 72 水压试验方法及合格标准

检验项目	强度试验	严密性试验
试验压力	1.5 倍设计压力	设计压力
升压步骤	升压阶段间隔 30 min,升压速度不大于 0.1 MPa/min	—
稳压时间	4 h	24 h
合格标准	管道目测无变形、无渗漏且压降小于或等于试验压力的 1%	无渗漏且压降小于或等于试验压力的 1%

7.7.3.4 用空气作为介质做强度试验时,升压应平稳缓慢,分阶段进行,升压速度应小于 0.1 MPa/min。气压试验方法及合格标准应符合表 73 的规定。

表 73 气压试验方法及合格标准

检验项目	强度试验	严密性试验
试验压力	1.15 倍设计压力	设计压力
升压步骤	升压值依次为试验压力的 10%、50%,逐次增加 10%的试验压力直至 100%,间隔 5 min,升压速度不大于 0.1 MPa/min	—
稳压时间	4 h	24 h
合格标准	管道目测无变形、无泄漏	无泄漏

7.7.3.5 管道系统当采用洁净水作为试压介质时,应将不适宜参与试压的仪器、仪表等隔离,强度试压完成、用真空法或爆破法将水清扫干净后,可采用空气对管道系统及仪器、仪表等一并进行严密性试验。

7.7.4 干燥

7.7.4.1 天然气管道站场工艺管道系统压力试验合格后,应进行管道系统干燥。

7.7.4.2 站场管道干燥可采用干空气干燥、真空干燥和液氮干燥法,管道干燥可进行分区干燥也可整体干燥。

7.7.4.3 干燥作业前应固定干燥临时管道,设置警戒区。干燥作业应满足 GB 50540 中的相关要求。

7.8 防腐和保温

工艺管道系统应按照设计要求对其进行防腐和保温,防腐、保温的施工、检查及验收等应符合 GB 50540 及国家现行相关标准的规定。

7.9 钢结构安装

钢结构的安装应符合 GB 50205 及国家现行相关标准的规定。

7.10 暖通、消防、电气、自动化仪表等工程

7.10.1 暖通工程应符合 GB 50242 和 GB 50243 及国家现行相关标准的规定。

7.10.2 消防工程应符合 GB 50160 和 GB 50183 及国家现行相关标准的规定。

电气工程应符合电气装置安装工程施工及验收规范 GB 50254、GB 50255、GB 50256、GB 50257、GB 50147、GB 50148、GB 50149、GB 50168、GB 50169、GB 50170、GB 50171、GB 50172、GB 50173 及国家现行相关标准的规定。

7.10.3 自动化仪表工程的施工及质量验收应符合 GB 50093 及国家现行相关标准的规定。

7.10.4 其他相关站场安装工程应符合国家现行相应标准的规定。

8 无损检测

8.1 一般规定

8.1.1 检测单位

8.1.1.1 从事长输管道无损检测的单位应取得国家质量监督检验检疫总局颁发的特种设备检验检测机构核准证。

8.1.1.2 进行长输管道检测前应按相关标准的规定编制符合要求的无损检测工艺规程。

8.1.1.3 检测程序及检测结果应正确、完整并应有相应责任人员签名认可。

8.1.1.4 检测用仪器和设备的性能应进行定期检定(校准),并有记录可查。

8.1.2 检测人员

8.1.2.1 从事无损检测的人员,应当按相应技术规范进行考核取得相应资格证书。

无损检测人员资格级别分为Ⅲ(高)级、Ⅱ(中)级和Ⅰ(初)级。取得不同无损检测方法各资格级别的人员只能从事与该方法级别相应的无损检测工作并负相应的技术责任。

8.1.2.2 从事全自动超声波检测以及其他新检测技术的人员还应接受设备调试、检测结果评定等培训,经考核合格方可从事检测工作。

8.1.2.3 检测人员未经矫正或经矫正的近(距)视力和远(距)视力不应低于 5.0。从事全自动超声、磁粉和渗透检测的评判人员不应有色盲。

8.1.3 检测工艺规程

8.1.3.1 检测单位应编制无损检测工艺规程,并应严格按照工艺规程检测。检测结果应正确、完整并应有相应责任人员签名认可。

8.1.3.2 无损检测工艺规程应包括通用工艺规程和工艺卡,并应符合下列要求:

a) 无损检测通用工艺规程应根据相关法规、产品标准、有关的技术文件和本标准的要求,并结合

本单位的特点和检测能力,由无损检测高级(Ⅱ级)及以上人员编制,无损检测责任工程师审核,所在单位技术负责人批准。无损检测通用工艺规程修订、更改时也应履行上述程序。

- b) 无损检测工艺卡应根据无损检测通用工艺规程、产品标准、有关技术文件和本标准的要求,并结合本单位的特点和检测能力,由无损检测中级(Ⅱ级)及以上人员编制,无损检测责任工程师审核。无损检测工艺卡修订、更改时也应履行上述程序。

8.1.4 新技术应用

当采用未列入本标准规定的无损检测方法时,采用的新技术应当经相关部门审核并在相关行业有成功应用的经验,并制定了相关检测标准。

8.2 检测要求

8.2.1 检测时机

对有延迟裂纹倾向的材料以及返修、不参加试压的金口焊缝,应在焊接完成 24 h 后进行无损检测。

8.2.2 外观检查

所有管道的对接焊缝和角焊缝应先进行外观检查,合格后才能进行无损检测。外观检查的内容和要求应符合 6.5.5 的规定。

8.2.3 检测方法

8.2.3.1 当采用两种或两种以上的检测方法对同一部位进行检测时,应按各自的方法评定级别。如采用同种检测方法、不同检测工艺进行检测,当检测结果不一致时,应以危险度大的评定结果为准。

8.2.3.2 对无损检测发现的缺陷应进行返修,返修后宜按原规定的无损检测方法进行检测。对规定进行抽样或局部无损检测的焊接接头,当发现不合格焊口时,应当用原规定的无损检测方法,按照本标准的规定进行累进检查。

8.2.4 检测比例

8.2.4.1 输油管道:

- a) 除设计文件另有规定外,现场焊接的管道及管道组成件的对接环焊缝、对接式支管连接焊缝应进行射线检测或超声检测;
- b) 采用射线检测时,检测比例应不小于焊工当天所焊焊口的 15%;
- c) 采用超声检测时,检测比例为焊工当天所焊焊口的 100%,并对其中 5%的焊口进行射线检测复查;
- d) 射线检测复验、抽查时,若发现不合格焊口,应对该焊工或流水作业焊工组在该日或该检查段中焊接的焊口加倍检查,如再有不合格的焊口,则对其余的焊口进行 100%的射线检测;
- e) 管道采用全自动超声波检测时,可不进行射线检测复查;
- f) 抽查的无损检测焊接接头位置及检查点应由监理选择或批准。

8.2.4.2 输气管道:

- a) 采用射线检测时,检测比例为 100%;
- b) 采用超声检测时,检测比例为 100%,且应采用射线检测进行复验,复验比例为每个焊工或流水作业焊工组当天完成的全部焊口中任意选取不小于表 74 所列数目的焊口。

表 74 抽查比例

序号	地区等级	检测比例	备注
1	一级地区	≥5%	
2	二级地区	≥10%	
3	三级地区	≥15%	
4	四级地区	≥20%	

8.2.4.3 特殊焊口检测比例：

穿、跨越水域、公路、铁路的管道焊缝，弯头与直管段焊缝以及未经试压的管道金口焊缝，均应进行100%超声波检测和射线检测。

8.2.4.4 站内工艺管道的焊缝应进行100%的无损检测，检测方法应首选用射线检测或超声波检测。如上述方法无法检测时，可选用磁粉或渗透方法检测。

8.2.4.5 不合格品的处理：

对无损检测发现不合格的管道元件、部位或焊缝，应进行返修或更换，宜采用原规定的无损检验方法重新进行检测。裂纹性缺陷应切除。

8.2.5 检测标准

射线检测、超声检测、磁粉检测和渗透检测应按照SY/T 4109的规定执行，超出SY/T 4109适用范围的其他钢种的焊缝应按照NB/T 47013.1~47013.6的规定执行。全自动超声波检测应按照GB/T 50818的规定执行。

8.2.6 合格级别

8.2.6.1 输油管道焊缝采用射线和超声检测时，设计压力小于或等于6.4 MPa的，合格级别为Ⅲ级；设计压力大于6.4 MPa的，合格级别为Ⅱ级。

8.2.6.2 输气管道焊缝进行射线和超声检测时，设计压力小于或等于4 MPa的，一级、二级地区管道合格级别为Ⅲ级，三级、四级地区管道合格级别为Ⅱ级；设计压力大于4 MPa的，合格级别为Ⅱ级。

8.2.6.3 站内工艺管道焊缝设计压力大于4 MPa时，射线检测和超声检测二级为合格；设计压力小于或等于4 MPa时，射线检测和超声检测三级为合格。

8.2.6.4 磁粉检测或渗透检测应按SY/T 4109的规定进行验收。

8.2.6.5 全自动超声波检测应按GB/T 50818的规定进行验收。

8.3 检测报告

实施无损检测的单位应认真做好无损检测原始记录，正确填写检测报告，妥善保管好无损检测记录、报告、底片，保存期限不应少于7年。

9 管道试运投产

9.1 一般规定

9.1.1 对新建(或停运后再启用)的石油天然气管道，在投入运行前应编制投产方案，经审查批准，并严格按投产方案组织投产。

- 9.1.2 长输管道全线已按 GB 50369 的相关规定完成了试压、清管和干燥,并按 SY 4208 验收合格。
- 9.1.3 长输管线站场已按 GB 50540 的相关规定完成了试压和干燥,并按 SY 4203 验收合格。
- 9.1.4 长输管道穿跨越工程已按 GB 50424、GB 50460 的相关规定完成试压和干燥,并按 SY 4207 验收合格。
- 9.1.5 管道站场的电气、仪表、自动化、通讯、消防及各项公用工程等,按有关施工及验收规范预验收合格。站场的单机试车和分系统试运完成。
- 9.1.6 对重新启用的管道已完成管道腐蚀状况调查和剩余强度评价。
- 9.1.7 沿线阴保测试桩、里程桩、转角桩等标志物埋设完毕。全线阴极保护系统验收合格并投入使用。
- 9.1.8 运营企业应协调供油、气,用油、气单位,保证有充足的油、气源满足投产需要,为试运投产做好充分准备。

9.2 原油管道投产

9.2.1 试运投产的技术参数

按以下计算:

- a) 管道内沿程摩阻损失可按附录 B 的计算公式计算;
- b) 管道加热输送埋地管线温降可按附录 E 的计算公式计算。

9.2.2 注水作业

9.2.2.1 站场(含阀室)的隔离:

- a) 输油站、分输站、阀室内不具备投产条件的工艺设备、设施与投产的工艺设备、设施之间应按设计要求有效隔离;
- b) 输油管道试运投产应利用水隔离管道中的原油与空气。

9.2.2.2 干线注水的基本要求:

- a) 宜采用主泵注水,若主泵注水条件不具备时,可安装临时泵注水。
- b) 根据油品凝点和投油方案,若采用加热方式投油,应启动加热炉。
- c) 宜按照管线高程落差大于 50 m 的背压要求建立注水段。且不小于两个相邻阀室的间距。
- d) 应根据注水段长度,计算注水量。
- e) 投产试运用水应为过滤后的清洁淡水。
- f) 应根据审批的方案建立排气点。

9.2.3 原油投油作业

9.2.3.1 确认油质:

投油前,上游交付的原油油质应符合设计的要求。

9.2.3.2 投油方式:

- a) 原油管道试运投产可采用原油直接投油或加降凝剂改性投油、热水预热投油方式。
- b) 原油凝点低于试运投产期间管道沿线最低地温,应直接投油。
- c) 原油凝点高于试运投产期间管道沿线最低地温,若采用加降凝剂改性处理方式投油的,应加剂投油。
- d) 原油凝点高于试运投产期间管道沿线最低地温,若采用加热原油方式投油的,应加热原油投油。
- e) 原油凝点高于试运投产期间管道沿线最低地温,若采用水预热方式应按下列规定执行:
 - 1) 可采取正、反向交替输送热水预热的方式。使进站温度高于原油凝点 5 ℃。应水预热

投油。

- 2) 采用正反向交替输水预热方式投产前,应核算管线末端的加热能力。预热前除管线中全部充满水外,首站应储备相当于最大加热站间管容积的 1.5 倍~2 倍的水量,末站储罐容量应满足投产需要,管线每一单程的总输量取最大加热站间管线总容积的 1.2 倍~1.5 倍。
- 3) 若采用加剂与水预热结合的方式投油,应按设计要求执行。

9.2.3.3 投油要求:

- a) 应根据投油计划,对管道进行投油;
- b) 应在油和水之间放置隔离球,并对隔离球进行跟踪,确定油水界面的位置;
- c) 应根据水力热力计算结果,确定投产期间最低输油量和出站温度;
- d) 应建立背压,控制沿线各点压力,防止出现不满管流动和液柱断流;
- e) 应根据管道上下游流量及注入总量安排,合理控制注入点流量;
- f) 加剂改性原油输送管道不应进行反输;
- g) 允许停输时间应按设计要求执行;
- h) 需要反输的热油管道反输总量应大于加热站最大站间距管容的 1.5 倍。其最低输量应高于热油管道最低输量。

9.2.3.4 投油作业:

- a) 预热方式投产时,应按最大输量进行输送。
- b) 水预热投油时,输油量不宜低于设计输量。
- c) 水预热开始进油前,进站水温达到试运投产方案确定的预热条件。
- d) 采用加降凝剂投油方式,应对原油加注降凝剂和改性效果进行室内试验评价,评价项目和评价方法应执行 SY/T 5767 的规定。
- e) 加剂改性原油投产时,投运工况稳定前应每 2 h 在沿线各站检测原油的凝点和粘度,稳定后应每 4 h 在沿线各站检测原油的凝点和粘度。检测持续至交工前。
- f) 按投产方案中按流量计算油头到达各站的时间,对各站进行预报,提前做好准备,及时调节运行参数。
- g) 导通沿线各站工艺流程,具有收发球功能的站场应做好收发球的准备。
- h) 工艺流程阀门操作应先导通主流程,再关断预切断的流程;高低压衔接流程导通时应先导通低压流程再导通高压流程,切断时应先关闭高压流程再关闭低压流程。
- i) 应按照投产方案进行油头跟踪和排气、排水,并对管道穿跨越、阀室、高点、低点等进行重点巡查。
- j) 应制定含油污水处理方案,避免对环境造成污染。

9.2.4 输油泵及减压站操作

输油泵及减压站操作如下:

- a) 应根据设计运行工况控制的需要选择采用进站压力控制、出站压力控制或流量控制;
- b) 应根据输送流量对输油泵机组进行组合,应优先选择调速机组;
- c) 泵站采用调速电机和(或)压力调节阀保护输油泵满足最小允许气蚀余量的要求,保护输油泵出口不超压,保护泵机组不过载;
- d) 应根据管道系统压力控制和线路高程的要求,制定减压站运行控制方案;
- e) 应用减压站的主调节回路控制管道背压,上游高点处压力应高于油品的饱和蒸气压;

- f) 应用减压站保护性调节回路控制管道下游压力；
- g) 管道停运时，减压站应全部关闭，截断静压。

9.2.5 排气、排水

9.2.5.1 排气：

- a) 应在站场的收发筒排空阀、过滤器排空阀、输油泵排空阀处排气。
- b) 应与设计协调在管线的高点处设置排气点。排气完成后应封堵。
- c) 排气应垂直向上排放，当排放出现背压水后立即停止排放，然后间断性排气。
- d) 排气点应设专人值守，负责气体具体排放操作和记录。
- e) 水头越过次高点排气后，可不定时进行试探性动态排气。

9.2.5.2 排水：

- a) 在管道站场应设置临时排水管线进行排水；
- b) 集中排水应设有排放池或污水蒸发池，当油水隔离球接近排放处 2 km 时立即停止排放；
- c) 水排放时，应避免冲毁农田及造成其他危害；
- d) 应设专人在现场对排水量、压力、水质等内容进行监护，并填写记录报告；
- e) 排水临时设施拆除后，应作相应处理并检测合格。

9.2.6 运行参数

运行参数如下所示：

- a) 管道系统中任意点的最大稳态运行压力及管道停运状态下的静压力不应超过该点的设计压力；
- b) 运行中由于水击造成的压力上升，在系统中的任意点均不应超出设计压力的 10%。

9.2.7 混油的切割和处理

混油的切割和处理如下所示：

- a) 在计算油头到达末站前 2 h，开始连续检测，油水混合物应进混油罐。当原油含水率低于 1% 时，应切换流程进原油罐。
- b) 对油水混合物应采取加温沉降或加破乳剂等措施分离油和水。分离出的污水应进行处理，达到 GB 8978 中规定的要求排放。

9.3 成品油管道投产

9.3.1 注水作业

9.3.1.1 站场(含阀室)的隔离：

- a) 输油站、分输站、阀室内不具备投产条件的工艺设备、设施与投产的工艺设备、设施之间应按设计要求有效隔离；
- b) 输油管道试运投产应利用水或氮气隔离管道中的成品油与空气。

9.3.1.2 干线注水的基本要求：

- a) 宜采用主泵注水，若主泵注水条件不具备时，可安装临时泵注水。
- b) 宜按照管线高程落差大于 50 m 的背压要求建立注水段。且不小于两个相邻阀室的间距。
- c) 根据注水段长度，计算注水量。
- d) 投产试运用水应为过滤后的清洁淡水。

- e) 根据审批的方案建立排气点。

9.3.2 投油作业

9.3.2.1 确认油质：

投油前，上游交付的成品油油质应符合设计的要求。

9.3.2.2 投油方式：

- a) 成品油管道可采用水联运后投油方式、水隔离段后投油方式和惰性气体隔离段后投油 3 种方式。
- b) 水联运方式应在投油管道全部充满清洁的淡水，应在油水分离界面上放置隔离球后直接投油。
- c) 水隔离段后投油方式，宜按照管线高程落差大于 50 m 的背压要求建立注水段。且不小于干线两个相邻阀室的间距，应在油水分离界面上放置隔离球后直接投油。
- d) 惰性气体隔离段投油方式，宜不小于干线两个相邻阀室的间距，惰性气体应充填至油品进口处。压力宜为 0.2 MPa，充填完成后直接投油。

9.3.2.3 投油要求：

- a) 根据投油计划，对管道进行投油；
- b) 投油宜采用单一油品，应根据输送介质及管道地形特点确定不同介质的隔离方案和排气、排水方案；
- c) 应在油和水之间放置隔离球，应对隔离球进行跟踪，确定油水界面的位置；
- d) 根据水力计算结果，确定投产期间最低输油量；
- e) 如停输，宜将油水界面停在平坦地段或下坡段；
- f) 应建立背压，控制沿线各点压力，防止出现不满管流动和液柱断流；
- g) 应根据管道上下游流量及注入总量安排，合理控制注入点流量。

9.3.2.4 投油作业：

- a) 投油时，输油量不宜低于最小设计输量；
- b) 按投产方案中按流量计算油头到达各站的时间，对各站进行预报，提前做好准备，及时调节运行参数；
- c) 导通沿线各站工艺流程，具有收发球功能的站场应做好收发球的准备；
- d) 工艺流程阀门操作应先导通主流程，再关断预切断的流程；高低压衔接流程导通时应先导通低压流程再导通高压流程，切断时应先关闭高压流程再关闭低压流程；
- e) 应按照投产方案进行油头跟踪和排气、排水，并对管道穿跨越、阀室、高点、低点等进行重点巡查；
- f) 应制定含油污水处理方案，避免对环境造成污染。

9.3.3 输油泵及减压站操作

输油泵及减压站操作按 9.2.4 执行。

9.3.4 排气、排水

排气、排水作业按 9.2.5 执行。

9.3.5 运行参数

管道输送油品温度应在一定范围内并保持平稳，不宜超过 35 ℃。其他按 9.2.6 执行。

9.3.6 混油的切割

在计算油头到达末站前 2 h,开始连续检测,混油应进混油罐。

9.4 天然气管道投产

9.4.1 工艺计算

试运投产期间的工艺计算可参照附录 F 的计算公式计算。

9.4.2 注氮作业

9.4.2.1 站场(含阀室)的隔离:

输气站、阀室内不具备投产条件的工艺设备、设施与投产的工艺设备、设施之间应按设计要求有效隔离。

9.4.2.2 注氮置换的准备:

- a) 注氮点的选择应选择在氮气隔离段站场或阀室进、出站的阀门旁通位置,注氮点位置应选择在方便作业安装的场地及液氮运输的道路;
- b) 应提前制作好注氮需要的临时注氮接头,合理安排注氮车及其设施的停放位置;
- c) 在注氮作业现场周围 20 m 范围处设警戒区,有明显警示标志,与注氮作业无关人员不应入内。

9.4.2.3 注氮置换的基本要求:

- a) 注氮置换包括输气管道和站场。
- b) 向管道内注氮时,液氮纯度应达到 98% 以上,主管道氮气注入速度应大于 1 m/s。注入管道的氮气温度应不低于 5 ℃。
- c) 注氮置换空气时,氮气的隔离长度应保证到达置换管线末端空气与天然气不混合。
- d) 站场的所有工艺管道应用氮气全部置换。
- e) 注氮车加热装置氮气出口处应有温度、压力和流量显示仪表,检定合格并在有效检定周期内。
- f) 注氮封存管段氮气的合格标准为在注氮封存终点检测含氧量小于 2%。
- g) 注氮置换期间应记录注氮压力、注氮温度、瞬时流量、累计流量、管道压力以及注氮的时间等。
- h) 保持现场通风,防止液氮泄漏造成人员窒息。不应触摸液氮低温管线,防止冻伤。
- i) 注氮作业完成后,应拆除临时注氮管线,恢复流程并做好现场清理工作。

9.4.2.4 注氮工艺:

- a) 注氮设备可采取液氮注入或制氮机制氮注入,也可两种方式并用;
- b) 制氮设备应正常工作,管道应无泄漏。

9.4.2.5 注氮量计算:

1 t 液氮在 5 ℃ 状态下的气体体积按 700 m³ 计算,按注氮管道长度计算注氮量。

9.4.2.6 氮气置换的检测:

注氮段用含氧分析仪检测,当含氧量降至 2% 时氮气置换完成。

9.4.2.7 注氮段的封存:

当注氮结束后,如不立即进行天然气置换氮气的作业,应对注氮管段进行封存。封存管段应关闭站场和阀室的排污阀门、仪表连接阀门和放空阀门。封存段压力应保持 0.1 MPa 以上,并实时检测无泄漏。

9.4.3 天然气置换作业

9.4.3.1 确认气质:

投气前,确认上游交付的天然气气质应符合设计的要求。

9.4.3.2 置换方式:

- a) 应采用天然气推动氮气,氮气推动空气的置换方式;
- b) 置换过程应用氮气置换管道、阀室和站场的空气,再用天然气置换管道、阀室和站场氮气的操作方式。

9.4.3.3 置换要求:

- a) 根据工艺要求,干线主阀处于全开启状态,站场阀门根据流程的要求确认开启的状态;
- b) 天然气置换过程中,干线管道应保持氮气头速度 3 m/s~5 m/s;
- c) 在投气过程中,各站场、阀室值班人员负责流程操作和检测,记录氮气混气头、纯氮气头、天然气混气头和纯天然气的行进位置和时间,并实时以电话形式上报调控中心;
- d) 在各检测点用可燃气体检测仪检测,当天然气含量升至 80%以上时,即检测点上游的管线天然气置换完成。

9.4.3.4 置换界面检测:

- a) 氮气~空气混气头检测。使用含氧分析仪(0%~25%)检测含氧量。当分析仪显示含氧量降低了 2%时,即氮气混气头已经到达。
- b) 纯氮气气头检测。当含氧分析仪检测到的含氧量降至 2%时,即纯氮气气头已经达到。
- c) 天然气~氮气混气头检测。使用可燃气体报警仪(0%~5%)检测,当可燃气体报警仪显示值达到 1%VOL 时,即天然气混气头已经到达。
- d) 纯天然气气头检测。使用可燃气体浓度检测仪(0%~100%)检测,当可燃气体浓度检测仪显示甲烷值达到 80%,即纯天然气气头已经到达。

9.4.3.5 置换最低流速:

试运投产期间的置换最低流速计算可参照附录 G 的计算。

9.4.4 升压、检漏

9.4.4.1 升压、检漏要求:

- a) 上游气源供气的各项参数应满足升压要求;
- b) 置换完成后进行升压、检漏,升压应采用连续升压,升压速度控制在 1 MPa/h;
- c) 按设计压力分 3 个台阶升压,每个压力台阶宜为 1/3 设计压力,稳压时间 24 h;
- d) 投产试运人员应负责升压、检漏的各项操作,并记录;
- e) 停输稳压期间,要对站场及沿线、阀室等地段进行检漏;
- f) 升压过程中不应用坚硬器物敲击管道及设备。

9.4.4.2 检漏方法:

- a) 用检漏胶带在站场所有法兰连接处缠绕一圈,在胶带上扎一个小孔,用可燃气体报警仪在小孔处检测,应无泄漏;
- b) 宜用可燃气体报警仪对线路阀室巡检,应无泄漏。

9.4.4.3 漏点处理:

- a) 应使用发泡检漏液在可能产生漏气处涂抹,观察应无气泡产生;
- b) 如发现漏点,应通知施工单位处理。

9.5 测试与移交

9.5.1 性能测试:

投产试运期间应对油、气管道和站场设备进行连续 72 h 的性能测试,并记录运行参数。

9.5.2 移交:

- a) 在事先约定的工况下进行 72 h 系统性能测试合格后,向使用单位进行移交;
- b) 应在试运投产结束后 3 个月内向建设单位交付试运投产资料。

10 管道使用与维护

10.1 一般规定

- 10.1.1 运营企业应根据管道的运行条件,编制运行与维护规程,并得到相关部门认可。
- 10.1.2 应按照所编制的规程并在设计参数限制范围内进行管道运行和维护作业。
- 10.1.3 管道控制中心应制定详细的输油作业计划,并对全线进行集中控制。
- 10.1.4 输油计划应包括批次、顺序、批量、注入、分输、切换、混油切割及处理方案等内容。
- 10.1.5 进行维护和修理工作应考虑现场条件(如温度、压力、管道内油品物理性质、地形、环境)对作业可能产生的影响。

10.2 原油管道运行设计单位

- 10.2.1 输油工艺的运行参数应控制在规定的范围内。
- 10.2.2 运行中由于水击造成的压力上升,在系统中的任意点均不应超过设计压力的 110%。
- 10.2.3 遇到有着火、爆炸、油品泄漏等紧急情况,应有应急预案并按预案的要求采取措施。
- 10.2.4 输油管道的高、低压泄压阀、减压阀和泄压用的安全阀等各类安全保护设施应保持完好,并按规定检测。
- 10.2.5 实行正反交替输送的管道,进展温度、流量和总输量应符合安全要求,避免发生凝管事故。
- 10.2.6 站内停运的管道和阀门,应防止憋压、冻凝。
- 10.2.7 流程切换应执行操作票制度,在倒换流程时,控制显示仪表应灵敏准确。
- 10.2.8 切换流程时,应按照“先开后关”“缓开缓关”的要求开关阀门,确认流程导通,避免憋压和水击现象发生。
- 10.2.9 具有高压衔接部位的流程切换,应先导通低压部位;切断流程时,应先切断高压部位。
- 10.2.10 在输油站与上级调度通信中断时,站调度应主动与上下站进行联系,维持原运行流程生产,密切监视运行参数的变化,发现异常应采取应急措施。若上下站失去联系,应及时向上级汇报,严密监视本站内进、出站压力和旁接储油罐的液位,并按照上级调度指令采取措施,防止憋压和溢罐事故。
- 10.2.11 对管道所输油品物理性质的检测每年不应少于 2 次,检测内容应包括所输原油凝点、密度及输油温度范围的粘温曲线。
- 10.2.12 沿线落差大的管道,应保证管道运行时大落差段动水压力和停输时的静水压力不超过此段管道的最大许用操作压力。
- 10.2.13 加降凝剂改性处理原油输送管道不应进行反输。
- 10.2.14 对输高含蜡原油的管道应定期分析管道的结蜡状况,按照输量、运行压力、运行温度、油品性质等制定管道合理的清管周期。

10.3 成品油管道运行

- 10.3.1 输油工艺的运行参数应控制在规定的范围内。
- 10.3.2 运行中由于水击造成的压力上升,在系统中的任意点均不应超过设计压力的 110%。

10.3.3 管道进站压力应能满足输油泵入口压力要求,系统中各点的最小压力应大于输送油品在运行温度下的饱和蒸气压。

10.3.4 管道输送油品温度应在一定范围内保持平稳,不宜超过 35 ℃。

10.3.5 流程操作应在仪表完好、报警和安全保护系统正常、通信畅通的条件下进行。

10.3.6 流程操作应按“先开后关”的要求操作;高压衔接流程导通时应按“先低后高”的要求操作,切断时应按“先高后低”的要求操作。

10.3.7 收发油和注入、分输操作应提前与管道上下游单位做好协调工作,防止管道超压和油品污染。

10.3.8 每个成品油系统应确定允许最小批次量,使输送混油量不宜大于一个批次量的 3%。

10.3.9 批次量不应小于最小批次量,并在条件许可时加大一个批次输送量。

10.3.10 应采用密闭输送工艺。

10.3.11 确定输送次序时,宜选择密度以及其他理化性质相近的两种油品相邻输送。

10.3.12 管道计划停输宜使批次截面中密度较大的油品位于相对较低的位置;非计划停输时间较长且批次界面位置不合适、宜关断界面上下游线路截断阀室。

10.4 天然气管道运行

10.4.1 根据管道输送的气质组成、管道的输送效率和输送压差确定合理的清管周期。

10.4.2 应分析全线和压缩机组之间负载分配,优化运行,确保输送定量气体的动力消耗(总能耗费用)最小,实现在稳定输量下压缩机组的最优匹配。

10.4.3 应根据管道运行压力、温度、全线设备状况和季节特点,通过优化运行进行调峰。

10.4.4 当运行方案发生变化时应做好气量调配。

10.4.5 应定期对天然气管道水力及温度、气质参数进行分析,及时掌握管道泄漏和可能造成的堵塞等异常现象,并及时确定泄漏或堵塞位置。

10.4.6 定期对天然气气质进行检测,检测项目包含高位发热量、压缩因子、气质组分分析、总硫含量、硫化氧、二氧化碳、氧气、水露点、烃露点等。

10.4.7 天然气管道(站场)运行应满足下列要求:

- a) 天然气置换完成后即可投产;
- b) 开启用户阀门,调节供气压力,直至正常;
- c) 投产后按规定进行巡检,测取各种参数,填写报表。

10.5 管道巡回检查

10.5.1 运营企业应根据本单位工艺流程和各装置单元分布情况,明确职责,做到每条管线,每个阀门,每个管架等都有专人负责,不应出现无人管辖的管段。

10.5.2 运营企业应制定严格的压力管道巡回检查制度,明确检查人员、检查时间、检查部位、应检查的项目。

10.5.3 操作人员和维护人员均按照各自的责任和要求定期按巡回检查路线完成每个部位、每个项目的检查,并做好巡回检查记录。

10.5.4 对新建装置或单元,在运行初期,应加强巡检,一旦发现异常情况,应立即处理。

10.6 管道维护

10.6.1 新建或检修后重新投用的设备应按规定进行验收后方可投入运行。

10.6.2 应及时对运行设备进行监控和检查,并记录主要运行数据。

- 10.6.3 设备不应超压、超温、超速、超负荷运行。
- 10.6.4 管道沿线的标志桩、测试桩、里程桩应齐全。
- 10.6.5 对外加电流法阴极保护达不到标准的管道,应采用牺牲阳极保护措施。
- 10.6.6 应定期检查管道的防腐绝缘层状况,对达不到要求的应及时进行修复,管道外防腐层修复执行SY/T 5918。
- 10.6.7 定期对管道沿线进行巡查,对水土流失较多的管段和重点穿跨越管段在汛期应加强巡查。
- 10.6.8 对站内管网应采取有效的保护措施。
- 10.6.9 对热油和热力管线应进行有效的保温。
- 10.6.10 站内地上管网的外表面应按要求涂刷颜色和标记。
- 10.6.11 应定期维护管网上的阀件和管件,以防锈蚀或缺。

10.7 清管

10.7.1 输油管道清管

- 10.7.1.1 清管前应制定清管方案,并报相关部门批准。
- 10.7.1.2 应选择合适的清管器,对结蜡严重的管线,分几次从未站端开始逐步清管,以防管线产生蜡堵。
- 10.7.1.3 对不定期清管的管线,宜在清管前3 d~5 d提高管线运行温度和输量。管线清管应采用机械式清管器。
- 10.7.1.4 首次通机械清管器时,应对管道变形情况进行确认,以保证清管器的通过,且清管器应携带跟踪系统。
- 10.7.1.5 清管期间应尽量保持运行参数稳定,及时分析清管器的运行情况,对异常情况应采取的措施。
- 10.7.1.6 对首次采用机械清管器进行清管的管线,应做好封堵抢修的保证措施。
- 10.7.1.7 清管过程中清管器破损而滞留在管线内,且管道压力没有变化时,可根据情况发送第二个清管器,将破损的清管器顶出。
- 10.7.1.8 清管过程中发生清管器卡阻,出站压力升高,应及时判断卡阻位置,采用提高出站压力顶挤或采用短时间反输进行反推再正推的方法推动清管器。如清管器还不能运行,则应采取在清管器前开孔放蜡或不停输封堵的方法取出清管器。
- 10.7.1.9 在清管过程中,不宜进行流程及设备的切换和管线停输。
- 10.7.1.10 在有分支管线的干线清管时,宜在预计清管器通过分支接点的时间段内安排支线暂时停输,确认清管器通过后,再恢复支线的输油。

10.7.2 输气管道清管

- 10.7.2.1 根据管道输送的气质组成、管道的输送效率和输送压差确定合理的清管周期。
- 10.7.2.2 清管前应掌握管道历次清管记录,如管道输气流量、管道输送压差、输送效率等。
- 10.7.2.3 首次清管应进行管道状况调查,对于不符合清管要求的设施进行整改。
- 10.7.2.4 清管前和清管过程应进行水力学计算,预测和掌握清管器的位置。
- 10.7.2.5 清管器运行速度宜控制在3.5 m/s~5 m/s。
- 10.7.2.6 应根据清管器运行速度、推球平均压力、管径估算清管所需的推球输气流量。
- 10.7.2.7 如果管道内污物、积液较多,高程差较大,应注意气量的储备。
- 10.7.2.8 应估算清管器所需总运行时间。
- 10.7.2.9 清管末站放空与排污应满足下列要求:

- a) 放空、排污应符合安全、环保要求；
- b) 应估算放空气量,做好处理准备；
- c) 应估算排污量,做好污物、污液处理准备；
- d) 对硫化物含量较高的天然气管道,在打开收球筒前,应对收球筒喷水湿式作业,防止硫化亚铁自燃。

10.7.3 清管过程控制

10.7.3.1 清管过程中,应随时掌握清管压差及变化情况。

10.7.3.2 清管器被卡后可根据运行情况采取发第二清管器或提高清管器后运行压力及降低清管器前压力的办法。以上方法均无法解卡时,采取割管取出清管器的办法处理。

10.7.3.3 制定清管方案时应避免出现堵塞、卡阻的现象。

10.7.3.4 清管作业宜安排在价值较低的油品批次中进行,并做好相应的清管器跟踪工作。

11 管道维抢修

11.1 一般规定

11.1.1 应根据管道分布合理配备专职维抢修队伍或委托相应的管道维抢修专业队伍负责管道的维抢修工作。

11.1.2 应合理储备管道维抢修物资。管材储备数量不应少于同规格管道中最大一个穿、跨越段长度；对管道的阀门、法兰、弯头、堵漏工(卡)具等物资应视具体情况进行相应的储备。

11.1.3 应合理配备管道抢修车辆、设备、机具等装备和消防设施并定期进行维护保养。

11.1.4 施焊人员应具有相应的资格。

11.1.5 管道维抢修方法选用参见附录 H 和附录 I。

11.1.6 维抢修作业应使用性能完好的设备、机具,测量和监测机具应在检定有效期内使用。

11.1.7 管道维抢修焊接时应执行焊接工艺规程,并执行附录 J 的规定。

11.1.8 在役管道带压焊接时,管道运行压力应维持在附录 J 公式计算的范围内。

11.1.9 当管道发生泄漏时应进行作业条件评估,条件具备时可直接进行抢修作业,不具备时,管道应实施降压或停输处理。

11.1.10 维抢修过程中使用的卡具、套袖、对开三通等物资承压等级应不低于管道设计压力,永久用维抢修材料宜进行监造。

11.2 资质要求

管道维抢修施工单位、人员及相关材料应有相关的许可或资质,应包括以下内容:

- a) 施工单位应取得相应级别的《特种设备安装改造维修许可证》,以及管道运营方认可的其他许可证；
- b) 施工单位应具备相应的质量及安全管理体系认证；
- c) 维抢修作业人员应持证上岗；
- d) 焊接作业人员应依照施工所使用的焊接工艺规程进行上岗考核；
- e) 维抢修过程中使用的卡具、套袖、对开三通等物资,应由具有压力管道元件制造资质(或管道运营方认可的其他资质)的单位加工,并提供质量证明文件。

11.3 维修条件

维修条件包括以下内容：

- a) 管道出现微量泄漏的；
- b) 内腐蚀或外腐蚀点的剩余厚度小于设计最小壁厚的；
- c) 凿口、凿痕和电焊烧痕的深度超过壁厚 12.5% 的；
- d) 管道上凹痕的深度超过公称管径的 6% 的；
- e) 管道出现裂纹的；
- f) 管道有屈曲、波纹、皱褶等经评定的有害缺陷的；
- g) 管道有凸起状况的；
- h) 防腐层有破损的。

11.4 安全要求

11.4.1 维抢修作业过程中每道工序应设专人监督,得到确认后方可进行下一步操作。

11.4.2 应用可燃气体检测仪或含氧量分析仪对开挖现场及周围环境进行实时监控,以确定现场环境安全进行管道修复作业。

11.4.3 动火作业应防止油蒸气由管道向外蒸发,作业时应采用有效的通风或监测方法,并配备相应的消防设施。

11.4.4 现场动火开始后,若检测仪器检测到可燃气体释放,应立即终止动火作业,并去除现场的原油、成品油及油蒸气。在重新开始动火作业前,应重新进行现场环境测试。

11.4.5 维修工作完成后,在管道投入运行前,应对焊缝、留在管线上的短接做必要的检测、测试及运行核查。

11.4.6 若需开挖作业坑,应满足如下要求：

- a) 开挖前,应在管道上方人工开挖,深度至管顶,确认管道上方无其他隐蔽工程,查明管道走向和埋深；
- b) 土方应堆放在管沟作业相对较少的一侧,且距沟边不小于 1 m,堆积高度不超过 1.5 m；
- c) 作业坑两端应设有安全通道,通道上不应有障碍物；
- d) 作业坑周围应设置护栏、安全警示标志；
- e) 夜间作业应设置照明灯及红色示警灯,并配备值班人员；
- f) 开挖深度超过 1.2 m 时,应设置安全边坡或加固支撑；
- g) 维抢修过程中若需排放气体,应在排放管段开排气口,通过排气口连接临时管道至临时燃放塔；
- h) 管道进行切割或连头焊接前,应关闭管道的阴极保护系统；
- i) 断管作业环境有可燃气体时,应采用机械冷切割作业；断管前氮气或惰性气体置换完成可进行火焰切割作业。

11.4.7 动火作业：

- a) 动火前,应由施工承包企业填写动火申请书,经授权人批准；
- b) 动火作业的焊接质量及检验部分按照第 8 章无损检测执行。

11.5 管道维修

11.5.1 打磨：

- a) 打磨适用于外部机械损伤的管道,包括管壁的褶皱、凿痕、刮伤、挤出金属以及除腐蚀以外引起

的金属损失。

- b) 打磨区域的深度不超过 10%管道壁厚时,长度不受限制;打磨区域的深度超过 10%且不超过 30%管道壁厚时,长度应在式(88)确定的范围内。在打磨的深度和长度限制范围内不能完全清除的损伤,应采用其他方法进行维修。

$$L = 1.12 \left\{ (D/t) \left[\left(\frac{a/t}{1.1a/t - 0.11} \right)^2 - 1 \right] \right\}^{\frac{1}{2}} \dots\dots\dots (88)$$

式中:

L ——打磨区域纵向的最大允许长度,单位为毫米(mm);

D ——钢管的公称外径,单位为毫米(mm);

t ——钢管的公称厚度,单位为毫米(mm);

a ——测量出的打磨区域最大允许深度,单位为毫米(mm)。

- c) 打磨宜使用角向磨光机,打磨角度宜不大于 45°,打磨时应防止管体过热;
- d) 打磨修复完成后,应使用 SY/T 4109 规定的方法用渗透检测或者磁粉对打磨的表面进行检测,表面应无裂纹。

11.5.2 补焊修复:

- a) 补焊适用于管道外部金属损失缺陷修复。
- b) 本方法可用于维修内腐蚀。维修时,外表面圈焊范围应超出腐蚀区域 1 mm~2 mm,补焊区域的最终厚度应达到原始壁厚或以上。
- c) 有下列情形之一的不应采用本方法:
 - 1) 剩余壁厚在 80%以下的;
 - 2) 金属损失区域轴向或环向长度超过外径的一半以上的;
 - 3) 操作环向应力大于最小屈服强度 20%的运行管线的。
- d) 补焊的过程中应执行附录 J 回火焊道技术等技术手段,减少热影响区的范围、改善热影响区的性质。
- e) 宜采用的补焊作业程序如下:
 - 1) 清理缺陷应保证最小壁厚大于 80%管道壁厚;
 - 2) 沿需修复缺陷的外沿以直焊道焊一圈,圈外不允许焊接;
 - 3) 在圈内以直焊道熔敷第一层,使用焊接工艺规程规定的较小的热输入以防止熔穿;
 - 4) 后续熔敷层可以使用较大的热输入,确保回火效果;
 - 5) 持续堆焊到预定的维修厚度。为方便检测,补焊表面可打磨平整;
 - 6) 打磨补焊区域最外沿焊道与管道本体保持平滑过渡,打磨深度不允许低于母材。
- f) 焊接完成后,应使用 SY/T 4109 规定的方法用磁粉检测或超声检测方法对补焊处进行检测,表面应无裂纹、气孔、夹渣等焊接缺陷。

11.5.3 补丁修复:

- a) 补丁焊接适用于表面金属损失缺陷的维修,焊缝缺陷不应采用补丁修复。
- b) 补丁弧板应满足如下要求:
 - 1) 弧板尺寸应覆盖金属损失区域外 50 mm,弧板的内弧长度与轴线长度不应超过管道外径的一半。
 - 2) 弧板的设计强度应大于或等于钢管的强度。
 - 3) 弧板宜采用与母材相类似的材质,厚度可按式(89)计算:

$$\delta = \frac{P_c D_o}{2 [\sigma] \phi + P_c} \dots\dots\dots (89)$$

式中：

δ ——弧板的厚度,单位为毫米(mm);

P_c ——计算压力,单位为兆帕(MPa);

D_o ——弧板外直径,单位为毫米(mm);

$[\sigma]^t$ ——设计温度下护板材料的许用应力,单位为兆帕(MPa);

ϕ ——焊接接头系数,单位为兆帕(MPa)。

- 4) 弧板形状应采用圆形或椭圆形。
- c) 补丁修复焊接作业应满足如下要求：
 - 1) 组对过程中应使用链卡等机具,补丁弧板与管壁应贴合紧密,组对间隙应不大于 5 mm;
 - 2) 角焊缝位置贴合间隙大于 1.5 mm 的,角焊缝尺寸应在设计尺寸的基础上增加一个实际间隙量;
 - 3) 焊接区域应将油污、锈蚀、涂层等杂物清理干净;
 - 4) 焊接区域不应与原有管道焊道交叉。
- d) 焊接完成后,应使用 SY/T 4109 规定的方法用磁粉检测或渗透检测方法对角焊缝进行检测,表面应无裂纹、气孔、夹渣等焊接缺陷。

11.5.4 开孔修复：

- a) 开孔修复适用于局部机械损伤、腐蚀、凹痕、焊缝缺陷、变形等的维修。
- b) 开孔管件焊接完成后,应对所有焊道采用磁粉检测或渗透检测等进行无损检测,表面应无裂纹、气孔、夹渣等焊接缺陷。
- c) 开孔作业应满足以下要求：
 - 1) 中心钻不应落在焊缝上;
 - 2) 管件焊接及开孔时,气体流速不应大于 10 m/s;
 - 3) 开孔孔径大于 DN500,宜加防胀圈。
- d) 缺陷范围不应超出开孔尺寸要求的鞍形板范围。
- e) 应预制与开孔尺寸相匹配的鞍形板,并随塞堵装回管道。预制的鞍形板外径宜比开孔孔径小 15 mm~30 mm。

11.5.5 套袖修复：

- a) 套袖修复适用于外表面金属损失、焊缝缺陷的维修。
- b) 套袖材料应满足如下要求：
 - 1) 套袖长度应不小于 100 mm,且套袖边缘距缺陷外侧边界不小于 50 mm;
 - 2) 套袖壁厚应具备不低于待维修管道的承压能力。为适应管道上的焊缝,可预先在套袖内壁对应位置开槽,且剩余壁厚应有足够的承压能力。
- c) 套袖应满足如下的要求：
 - 1) 安装前应对安装区域进行清理,对安装区域内影响安装的焊道可打磨至与母材平整;
 - 2) 对安装位置椭圆度和壁厚进行测量,应满足安装和焊接工艺要求;
 - 3) 套袖安装后环向角焊缝和原有环焊缝间隔宜不小于管道外径一倍的距离,且不小于 150 mm;
 - 4) 当套袖长度超出 4 倍管径时,修复时应对被修复管道采取临时支撑措施,并分层回填,避免冲击管道;
 - 5) 套袖的纵向对接焊缝焊接时应全部焊透,纵向对接焊缝位置内侧应预加垫板,防止焊到管壁上;

- 6) 套袖使用角焊方式与管道连接。环向角焊缝焊脚尺寸为套袖壁厚与组对间隙之和;套袖壁厚大于 1.4 倍管道壁厚时,焊脚尺寸不小于 1.4 倍管道壁厚。
- d) 焊接完成后,应对所有焊道采用磁粉检测或渗透检测等进行无损检测,表面应无裂纹、气孔、夹渣等焊接缺陷。
- e) 套袖的其他使用方法:
 - 1) 串联法,单个套袖长度不满足管道修复长度时,可在套袖串联部位安装一环形垫板,使用对焊的方法连接两个套袖;
 - 2) 桥联法,单个套袖长度不满足管道修复长度时,可用一稍大的套袖连接两个管道上的套袖。本方法也适用于以前维修的套袖的角焊缝位置出现裂纹等缺陷的维修。

11.5.6 复合材料修复:

- a) 复合材料修复适用于管道、异型管件外部非泄漏缺陷的补强,不适于裂纹、内腐蚀等缺陷。
- b) 不适于易滑坡、洪水冲击等地质灾害频发区域。
- c) 复合材料厂企业应提供强度试验数据报告和使用寿命证明文件。
- d) 采用复合材料进行的维抢修,宜在其两端安装定位钢带,以便于以后内检测的定位。
- e) 复合材料的安装过程应遵守材料厂企业的安装说明和管道运营方的要求,作业人员应经过充分培训。
- f) 玻璃纤维复合材料修复应满足以下要求:
 - 1) 管道缺陷表面除锈等级要达到 Sa2 的要求;
 - 2) 修复时应尽量减少修复层的接头数量;
 - 3) 应根据确定的修复层总轴向长度,以缺陷部位为中心进行缠绕,使纤维与管道轴向垂直;
 - 4) 碳纤维复合材料修复采用湿缠绕法时,应满足以下要求:
 - 复合材料与缺陷处管道的剩余壁厚之和的承压能力应大于或等于原壁厚管道的承压能力。
 - 清除旧防腐层长度应超出待修复缺陷两侧各 500 mm,表面除锈等级达到 Sa2.5 级的长度应超出修复两端各 100 mm。
 - 施工过程中,碳纤维布层间不应留有气泡。
 - 每 20 处修复点至少抽查 1 个点按材料的要求进行修复层附着力测试,不足 20 处时至少抽查一个。若 1 处不合格,应另选取 2 处再抽查,如仍有不合格,该修复段全部返修。完成测试后,应对测试点进行修复。
 - 碳纤维修复时应采取绝缘措施,避免形成二次电化学金属腐蚀。
- g) 其他复合材料的修复在有可靠的应用证明的条件下可使用。

11.5.7 换管修复:

- a) 换管修复可采用停输换管和不停输换管。停输换管包括封堵、局部隔离、大放空等方法;不停输换管包括架设旁通、封堵、局部隔离等方法。
- b) 换管应满足如下要求:
 - 1) 断管作业环境有可燃气体时应采用冷切割作业,断管前氮气或惰性气体置换完成后,可进行火焰切割作业;
 - 2) 断管后,应对管内和管口进行清理,并采取气囊、黄油墙等隔离措施,隔离处距管口一倍管径;
 - 3) 为防止隔离管段内压力积聚,应在隔离管段上开排气孔,并在动火作业过程中持续检查;
 - 4) 更换管段强度应不低于原管道的设计要求;

- 5) 管段长度应不小于管道外径,且不小于 500 mm,特殊情况不小于 150 mm;
- c) 采用不停输封堵换管应执行 GB/T 28055 的规定。
- d) 焊接时应执行焊接工艺规程,对于磁偏吹现象严重的管线,应采取消磁措施。
- e) 对接焊道的焊接与检测应符合第 8 章的要求。
- f) 换管作业可使用快速连接套袖,快速连接套袖的使用应符合下列规定:
 - 1) 使用时应将安装区域的表面涂层清理干净,被修复管道连接区焊道应打磨至母材厚度;
 - 2) 调整端部径向圆周螺栓至快速连接套袖与被修复管道圆周间隙均匀;
 - 3) 端部圆周轴向螺栓应均匀紧固;
 - 4) 对口管端内外尖角应倒钝,对口间隙应不大于 10 mm。

11.6 抢修作业

11.6.1 引流式补强套袖修复:

- a) 引流式补强套袖适用于泄漏缺陷的抢修。
- b) 引流式补强套袖修复应满足如下要求:
 - 1) 利用链卡等机具将套袖上下护板固定在待修复腐蚀管线上,上下护板坡口对接间距宜为 3 mm~6 mm。
 - 2) 检测引流式抢修套袖焊缝位置的可燃气体浓度,当可燃气体浓度低于其爆炸下限的 10% 时,清除套袖纵向对接焊缝及环向角焊缝管线位置的油漆及防腐层;若可燃气体浓度大于爆炸下限的 10% 时,应检查密封的严密性,并采取强制通风措施降低可燃气体浓度。
 - 3) 测量套袖两端环向角焊缝处管线的壁厚值,应满足焊接要求。
 - 4) 套袖的纵向对接焊缝焊接时应全部焊透,纵向对接焊缝位置内侧应预加垫板,防止焊到管壁上。
 - 5) 套袖使用角焊方式与管道连接。环向角焊缝焊脚尺寸为套袖壁厚与组对间隙之和;套袖壁厚大于 1.4 倍管道壁厚,焊脚尺寸不小于 1.4 倍管道壁厚。
 - 6) 焊接完成后,应将引流孔封堵。
- c) 全部作业完成后,应使用 SY/T 4109 规定的方法对所有焊道采用磁粉检测或渗透检测等进行无损检测,表面应无裂纹、气孔、夹渣等焊接缺陷。

11.6.2 顶针式卡具修复:

- a) 顶针式卡具修复适用于腐蚀穿孔泄漏缺陷的抢修。
- b) 顶针式卡具修复应满足如下要求:
 - 1) 圆锥顶针应插入管线内部,插入长度应不大于 10 mm;
 - 2) 检测顶针式卡具焊接位置的可燃气体浓度,当可燃气体浓度大于爆炸下限的 10% 时,应检查密封的严密性,并采取强制通风措施降低可燃气体浓度;
 - 3) 测量焊接凸台与管线本体连接部位的壁厚值,满足焊接要求。
- c) 全部作业完成后,应使用 SY/T 4109 规定的方法对所有焊道采用磁粉检测或渗透检测等进行无损检测,表面应无裂纹、气孔、夹渣等焊接缺陷。

11.6.3 补板式卡具修复:

- a) 补板式卡具修复适用于腐蚀泄漏缺陷的抢修。
- b) 补板式卡具修复应满足如下要求:
 - 1) 补板的尺寸及形状满足 11.5.3 要求;
 - 2) 卡具正对泄漏点,用链卡等机具均匀夹紧;

- 3) 检测补板式卡具焊接位置的可燃气体浓度,当可燃气体浓度大于爆炸下限的 10%时,应检查密封的严密性,并采取强制通风措施降低可燃气体浓度;
 - 4) 应测量焊接补板与管线本体连接部位的壁厚值,满足焊接要求;
 - 5) 焊接完成后,应将引流孔封堵。
- c) 全部作业完成后,应使用 SY/T 4109 规定的方法对所有焊道采用磁粉检测或渗透检测等进行无损检测,表面应无裂纹、气孔、夹渣等焊接缺陷。

11.6.4 封头式卡具修复:

- a) 封头式卡具修复适用于管道上带有突出物(如压力表接头、非法开孔遗留的阀门等)的抢修。
- b) 封头式卡具修复应满足如下要求:
 - 1) 封头式卡具腔体尺寸应能够容纳被修复管道上的突起物;
 - 2) 焊接完成后,应将引流孔封堵。
- c) 全部作业完成后,应使用 SY/T 4109 规定的方法对所有焊道采用磁粉检测或渗透检测等进行无损检测,表面应无裂纹、气孔、夹渣等焊接缺陷。

11.6.5 带压密封修复:

- a) 带压密封修复适用于穿孔、法兰密封泄漏等缺陷。
- b) 带压密封修复可采用机械式对开卡具、法兰卡具、弯头卡具等方法。
- c) 带压密封修复应满足如下要求:
 - 1) 应使用专用设备及材料实施;
 - 2) 带压密封安装后应持续监护,发现泄漏则应重新紧固、加压。

11.7 防腐施工

11.7.1 应对维抢修完成后的管道区域进行防腐,并满足管道运行的条件。

11.7.2 工程质量符合设计文件及本章的规定。

11.8 施工后的要求

11.8.1 应由专业人员对修复后的管道进行检验,合格后由管道运营方恢复正常运行。

11.8.2 应根据当地政府相关法律法规,对施工垃圾和污染的土壤进行处理。

11.8.3 修复完成后应恢复原始地貌。

11.9 标志

回填时应采取措施防止破坏防腐层,回填后应设置维抢修标识标志桩。

11.10 恢复运行

11.10.1 维修工作完成并进行了全面检查后,应由指定的人员通知调度运行单位,管道已处于可投入运行状态。

11.10.2 根据控制中心指令,操作相关的阀门和电路开关,并通知有关部门和人员。

11.10.3 管道修复后,对所修复管段进行现场监控以防泄漏,直至管道恢复正常运行。

11.10.4 拆封所有的恒电位仪封条并开始工作。

11.10.5 应仔细做好回填工作,确保不损坏任何原有或新换管道的涂层。

11.10.6 维抢修作业完成后,应恢复现场原貌。

11.10.7 根据国家有关规定,对被污染土壤及材料进行处理。

12 在役管道检验

12.1 一般规定

12.1.1 在役管道检验应依据 TSG D7003 有关规定进行,管道的检验应基于风险程度制定检验方案,风险评估方法应依据 GB/T 27512。

12.1.2 开展定期检验的单位和人员应在认可的资格范围内从事检验与评价工作。

12.1.3 检测中发现的管道本体缺陷应按 GB/T 30582 和 GB/T 19624 及其他相关标准进行评估。

12.1.4 定期检验使用的仪器设备应按国家相关规定进行鉴定或校验。内检测工作开始前应对检测器进行牵拉试验,直接检测工作开始前应对检测设备进行性能校验。

12.1.5 定期检验工作开展前,检验机构应制定检验方案。方案应符合相关安全技术规范的要求。

12.2 全面检验

12.2.1 应优先选择管道内检测方法,对不具备管道内检测条件的管道,应采用直接检测法。选用内检测方法时,仍应对外腐蚀防护系统进行检测评价。

12.2.2 检验报告可包含管道剩余强度评估、管道超标缺陷安全评定、管道剩余寿命预测等管道安全评价的内容及管道维修建议。

12.3 在役管道内检测

12.3.1 管道检测必备的条件:

- a) 收发筒除满足管道工艺设计的要求外,还应满足 GB/T 27699 的要求。
- b) 管道上三通的挡条或挡板设置、开孔要求应符合 GB/T 27699 的规定。
- c) 管道弯头的曲率半径应满足检测器的通过性能指标。相邻弯头间的直管段长度应大于管道外径。
- d) 管道沿线阀门指示器指示准确。全开状态的阀门内径应满足检测器的通过性能。
- e) 管道直管段变形量不应超过检测器的通过性能。

12.3.2 管道内检测方法、设备及周期的选择:

- a) 管道内检测方法、设备可符合附录 K 的要求。管道运营企业可根据管道运行条件和检测目的选择合适的检测方法及设备。
- b) 检测周期的确定应符合下列要求:
 - 1) 新建管道应在投产 3 年内进行首次管道内检测;
 - 2) 管道内检测周期应不超过 8 年。
- c) 属于下列情况之一的长输管道,应立即进行内检测:
 - 1) 1 年内多次发生泄漏、爆管等事故的管道以及受自然灾害、第三方破坏严重的管道;
 - 2) 管道运行工况发生显著改变导致运行风险提高的管道;
 - 3) 输送介质种类发生重大变化,改变为更危险介质的管道;
 - 4) 停用超过 1 年后再启用的封存管道;
 - 5) 有重大修理改造的管道;
 - 6) 所在地发生地震、海啸、泥石流等重大地质灾害的管道。
- d) 属于下列情况之一的长输管道,应适当缩短检测周期:
 - 1) 位于后果严重区内的管道;

- 2) 发现应力腐蚀、严重局部腐蚀或全面腐蚀的管道；
- 3) 承受交变载荷，可能导致疲劳失效的管道；
- 4) 防腐保温层损坏严重或无有效阴保的管道；
- 5) 风险评估发现风险值较高的管道；
- 6) 日常维护检查中发现严重问题的管道；
- 7) 检验人员和管道使用单位认为应该缩短检验周期的管道。

12.3.3 检测前准备：

- a) 检测机构应在管道运营企业的配合下对管道调查表中的内容进行现场勘察；
- b) 检测器在投运前应进行标定；
- c) 检测前检测机构应对管道沿线进行设标。设标间距应符合 GB/T 27699 的要求。

12.3.4 检测前的清管作业：

- a) 检测前应进行常规清管、测径清管、特殊清管，清管要求应符合 GB/T 27699 的要求；
- b) 清管期间清管器应装有跟踪仪器；
- c) 清管次数及效果应以清出杂质少于 5 kg 且满足检测器运行要求为合格。

12.3.5 变形检测：

- a) 投运几何变形检测器的条件应符合 GB/T 27699 的规定；
- b) 几何变形检测器数据检查的要求应按符合 GB/T 27699 的规定执行。

12.3.6 金属损失检测：

- a) 管道检测器投运接收要求、跟踪设标、数据检查应符合 GB/T 27699 的规定；
- b) 若数据不完整，且影响检验报告的结论或检测机构对管道的安全评价，应及时进行复检。

12.3.7 检测数据的处理与报告：

- a) 变形检测器运行完成后，应在现场完成检测数据预处理，报告变形量超过管道外径 5% 的几何变形点的相关信息；
- b) 金属损失检测完成后，应在现场完成检测数据预处理，报告金属损失大于管道公称壁厚的 50% 以上的金属损失点的相关信息；
- c) 检测完成后，应出具管道的总体评价；
- d) 检验报告的内容和信息要求见 GB/T 27699 的规定。

12.3.8 验证及验证报告：

- a) 管道运营企业收到检验报告后应选择缺陷进行开挖验证、测绘。
- b) 应将验证点的测量结果与检测结果进行比对，若事先没有具体约定，检测概率和可信度均不应低于 80%。
- c) 验证报告：
 - 1) 验证报告中应以表格的形式详细描述开挖验证点的检测结果和实测结果；
 - 2) 验证报告内容应符合 GB/T 27699 的要求。

12.4 在役管道外腐蚀直接检测

12.4.1 外腐蚀直接检测：

外腐蚀检测过程包括管线敷设环境调查、检测方法和设备的选择、管道阴极保护检测、管道外防腐层地面检测、开挖直接检测和评价、检验报告等。

12.4.2 管线敷设环境调查：

管道资料收集与调查应依据 GB/T 30582—2014 第 5 章规定进行。

12.4.3 检测方法和设备的选择：

- a) 对同一被检管段应采用相同的检测方法,并考虑该方法对防腐层漏点及腐蚀活性点的检出能力。
- b) 对一种检测方法检出和评价的“严重”点应采用另一种互补的检测方法进行再检,加以验证。
- c) 检测方法的选择参见附录 L。检测中也可使用其他的检测方法,但应确定评价的可靠性及可行性。
- d) 现场检测应配置必要的专用仪表、设备,检测使用的仪表、设备性能应符合 GB/T 21246 及 GB/T 19285—2014 附录 D、附录 E 的规定。

12.4.4 管道阴极保护检测：

阴极保护参数测量应符合 GB/T 21246 及 GB/T 19285 的规定。

12.4.5 管道外防腐层地面检测：

- a) 防腐层检测方法包括交流电流衰减法(ACAS)、交流地电位梯度法(ACVG)、直流地电位梯度法(DCVG)等检测方法；
- b) 在进行防腐层检测时,选用的检测方法和设备应考虑被检管道的适用性,应选择两种检测方法以相互补充和验证；
- c) 管道外防腐层检测设备、基本要求和数据处理应符合 GB/T 19285—2014 附录 D、附录 E 的规定；
- d) 采用已确定的检测方法或其他经过确认的检测方法进行检测时,应选择足够小的测量间距以满足评价的要求；
- e) 所选间距应保证检测方法能够测出并确定管段上可疑的腐蚀活性点位置；
- f) 同一管段两种检测方法宜连续进行；
- g) 分析对比不同测试方法的数据时,应防止位置误差造成的数据不吻合；
- h) 对检测结果进行分级评价时,可按表 75 中提出的评价等级进行评价。

表 75 检测结果的评价等级

检测方法	轻	中	严重
直流电位梯度法(DCVG)	电位梯度 IR%较小,CP 在通/断电时均处于阴极状态	电位梯度 IR%中等,CP 在断电时处于中性状态	电位梯度 IR%较大,CP 在通/断电状态均处于阳极状态
交流电位梯度法(ACVG)	低电压降	中等电压降	高电压降
密间隔电位法(CIPS)	通/断电电位轻微负于阴极保护电位准则	通/断电电位中等偏离并正于阴极保护电位准则	通/断电电位大幅度偏离并正于阴极保护电位准则
交流电流衰减法(ACAS)	单位长度衰减量小	单位长度衰减量中等	单位长度衰减量较大

注：该表提供的评价指标是相对而言的通用性指标,不是绝对指标。

12.4.6 交直流干扰腐蚀评价：

- a) 交流干扰程度依据 GB/T 50698 进行检测、评价；
- b) 直流干扰程度应依据 GB 50991 的规定进行检测、评价。

12.4.7 管道直接开挖检测：

- a) 直接开挖检测的一般要求应符合 SY/T 0087.1—2006 中 5.3 的规定。
- b) 土壤腐蚀性检测应符合下列要求：

- 土壤腐蚀性检测可采用土壤电阻率测试或原位极化法、试片失重法等方法测试,必要时对土壤取样进行实验室分析;
- 土壤采样点、土壤腐蚀性埋片点及土壤腐蚀电流密度测试点应一致。需要时可采集水样进行分析;
- 评价土壤腐蚀性等级应按 GB/T 21447 或 GB/T 19285 的规定进行划分;
- 对需要进行土壤细菌腐蚀程度评价的管道,宜采用土壤电位分析仪和室内取样分析的方法,测定土壤的氧化还原电位,并按 GB/T 21447 的规定进行评价。

12.4.8 防腐层检测应符合下列要求:

管道外防腐层检测应符合 GB/T 30582—2014 中 6.3.3.2.4 的规定。

12.4.9 管体腐蚀状况检测应符合下列要求:

管体腐蚀状况检测的项目和方法应符合 GB/T 30582—2014 中 6.3.3.2.6 的规定。

12.4.10 管道安全评价:

管道腐蚀状况的安全评价应按 GB/T 30582—2014 中 7.3 的规定执行。

12.5 检验报告:

- a) 检验单位在检测评价任务完成后,应及时出具检验报告。
- b) 检验单位应保证出具的检验报告的科学性、公正性和准确性。
- c) 检验报告应包括以下内容:
 - 1) 检验项目和采用的方法;
 - 2) 检验数据的收集、确认和分类;
 - 3) 缺陷或异常评估结果;
 - 4) 检验结论;
 - 5) 修复和整改意见;
 - 6) 监测和周期性再检测评价的建议。

附 录 A
(资料性附录)
水力摩阻系数 λ 计算

水力摩阻系数 λ 应按表 A.1 中的雷诺数 Re 划分流态范围,选择相应公式计算。

表 A.1 雷诺数 Re 划分范围及水力摩阻系数 λ 计算

流态		划分范围	$\lambda = f\left(Re, \frac{2e}{d}\right)$
层流		$Re < 2\ 000$	$\lambda = \frac{64}{Re}$
紊流	水力光滑区	$3\ 000 < Re \leq Re_1 = \frac{59.7}{\left(\frac{2e}{d}\right)^{\frac{8}{7}}}$	$\frac{1}{\sqrt{\lambda}} = 1.8 \lg Re - 1.53$
			$Re < 10^5$ 时 $\lambda = \frac{0.3164}{Re^{0.25}}$
	混合摩擦区	$Re_1 < Re \leq Re_2 = \frac{665 - 765 \lg\left(\frac{2e}{d}\right)}{\frac{2e}{d}}$	$\frac{1}{\sqrt{\lambda}} = -2 \lg\left(\frac{e}{3.7d} + \frac{2.51}{Re\sqrt{\lambda}}\right)$ $\lambda = 0.11 \left(\frac{e}{d} + \frac{68}{Re}\right)^{0.25}$
粗糙区		$Re > Re_2$	$\lambda = \frac{1}{\left(1.74 - 2 \lg \frac{2e}{d}\right)^2}$
<p>注 1: Re——输油平均温度下管内输送牛顿流体时的雷诺数:</p> $Re = \frac{4q_v}{\pi d \nu}$ <p>式中:</p> <p>q_v ——输油平均温度下的体积流量,单位为立方米每秒(m^3/s);</p> <p>d ——输油管道的内直径,单位为米(m);</p> <p>ν ——输油平均温度下的运动黏度,单位为平方米每秒(m^2/s)。</p> <p>注 2: 当 $2\ 000 < Re < 3\ 000$ 时,可按水力光滑区计算。</p> <p>注 3: Re_1——由水力光滑区向混合摩擦区过渡的临界雷诺数。</p> <p>注 4: Re_2——由混合摩擦区向粗糙区过渡的临界雷诺数。</p> <p>注 5: e——管内壁绝对(当量)粗糙度。</p>			

附录 B
(资料性附录)

幂律流体管段沿程摩阻计算

幂律流体管段沿程摩阻应按表 B.1 中的雷诺数 Re 划分流态范围,选择相应公式计算。

表 B.1 幂律流体管段沿程摩阻 h_τ 计算

雷诺数	流态	划分范围	沿程摩阻 h_τ (m 液柱)	备注
$Re_{MR} = \frac{d^n V^{2-n} \rho}{K_m \left(\frac{6n+2}{n}\right)^n}$	层流	$Re \leq 2\ 000$	$h_\tau = \frac{4K_m L}{\rho d} \left(\frac{32q_v}{\pi d^3}\right)^n \left(\frac{3n+1}{4n}\right)^n$	—
	紊流	$Re > 2\ 000$	$h_\tau = 0.082\ 6\lambda_\tau \frac{q_v^2}{d^5} L$ $\frac{1}{\sqrt{f}} = \frac{4.0}{n^{0.25}} \lg(Re_{MR} \cdot f^{1-\frac{n}{2}}) - \frac{0.4}{n^{1.2}}$ $\lambda_\tau = 4f$	Dodge—Metzner 半经验公式

注： h_τ ——幂律流体管段的沿程水力摩阻,油柱,单位为米(m)；
 Re_{MR} ——幂律流体管段流动的雷诺数；
 n ——幂律流体的流变指数；
 K_m ——幂律流体的稠度系数,Pa·s n ；
 ρ ——输油平均温度下的幂律流体密度,单位为千克每立方米(kg/m 3)；
 λ_τ ——幂律流体管段的水力摩阻系数；
 V ——幂律流体管段管内的流速,单位为米每秒(m/s)；
 f ——范宁(fanning)摩阻系数。

附录 C

(规范性附录)

埋地输油管道开始失稳的临界轴向力和计算弯曲半径

C.1 临界轴向力

C.1.1 埋地直线管段开始失稳时的临界轴向力,可按式(C.1)、式(C.2)计算:

$$N_{cr} = 2\sqrt{K_e DEI'} \quad \dots\dots\dots (C.1)$$

$$K_e = \frac{0.12E'n_c}{(1-\mu_0^2)\sqrt{jD}} \left(1 - e^{-\frac{2h_0}{D}}\right) \quad \dots\dots\dots (C.2)$$

式中:

 N_{cr} ——管道开始失稳时的临界力,单位为兆牛(MN); K_e ——土壤的法向阻力系数,单位为兆帕每米(MPa/m); D ——管道外直径,单位为毫米(mm); E ——钢材弹性模量,取值 2.05×10^5 ,单位为兆帕(MPa); I' ——钢管横截面惯性矩,单位为四次方米(m^4); E' ——回填土的变形模量,单位为兆帕(MPa); n_c ——回填土变形模量降低系数,根据土壤中含水量的多少和土壤结构破坏程度取 0.3~1.0; μ_0 ——土壤的泊桑系数,砂土取 0.2~0.25,坚硬的和半坚硬的黏土、粉质黏土取 0.25~0.30,塑性的取 0.30~0.35,流性的取 0.35~0.45; j ——管道的单位长度,单位为米(m)($j=1$ m); h_0 ——地面(或土堤顶)至管道中心距离,单位为米(m)。

C.1.2 对于埋地向上凸起的弯曲管段开始失稳时的临界轴向力,可按式(C.3)~式(C.5)计算:

$$N_{cr} = 0.375Q_u R_0 \quad \dots\dots\dots (C.3)$$

$$Q_u = q_0 + n_0 q_1 \quad \dots\dots\dots (C.4)$$

$$q_1 = \gamma D (h_0^2 - 0.39D) + \gamma h_0^2 \tan 0.7\phi + \frac{0.7ch_0}{\cos 0.7\phi} \quad \dots\dots\dots (C.5)$$

式中:

 Q_u ——管道向上位移时的极限阻力,单位为兆牛每米(MN/m);当管道有压重物或锚栓锚固时,应计入压重物的重力或锚栓的拉脱力,在水淹地区应计入浮力作用; R_0 ——管道的计算弯曲半径,单位为米(m); q_0 ——单位长度钢管重力和管内、油品重力,单位为兆牛每米(MN/m); n_0 ——土壤临界支承能力的折减系数,取 0.8~1.0; q_1 ——管道向上位移时土的临界支承能力,单位为兆牛每米(MN/m); ϕ ——回填土的内摩擦角,单位为度($^\circ$); c ——回填土的内聚力,单位为兆牛每平方米(MN/m²)。

C.1.3 对于敷设在土堤内水平弯曲的管段,失稳时的临界轴向力可按式(C.6)~式(C.10)计算:

$$N_{cr} = 0.212Q_h R_0 \quad \dots\dots\dots (C.6)$$

$$Q_h = q_f + n_0 q_2 \quad \dots\dots\dots (C.7)$$

$$q_f = q_0 \tan \phi \dots\dots\dots (C.8)$$

$$q_2 = \gamma \tan \phi \left[\frac{Dh_1}{2} + \frac{(b_1 + b_2)h_1}{4} - D^2 \right] + \frac{C(b_2 - D)}{2} \dots\dots\dots (C.9)$$

$$q_2 = \gamma h_0 D \left[\tan^2 \left(45^\circ + \frac{\phi}{2} \right) \right] + \frac{2c}{\gamma h_0} \tan \left(45^\circ + \frac{\phi}{2} \right) \dots\dots\dots (C.10)$$

式中:

- Q_b ——管道横向位移时的极限阻力,单位为兆牛每米(MN/m);
- q_f ——单位长度上的管道摩擦力,单位为兆牛每米(MN/m);
- q_2 ——管道横向位移时土的临界支撑能力,单位为兆牛每米(MN/m);
- h_1 ——土堤顶至管底的距离,单位为米(m);
- b_1 ——土堤顶宽,单位为米(m);
- b_2 ——土堤底宽,单位为米(m)。

注:管道横向位移时的土的临界支承能力按式(C.9)和式(C.10)计算,取二者中的较小值。

C.2 管道弯曲轴线的诸弯曲半径

C.2.1 当埋地输油管道按弹性弯曲敷设时,弹性弯曲的弯曲半径大于钢管的外直径的1 000倍,且曲线的弦长大于或等于管道失稳波长时,管道的计算弯曲半径取管道弹性弯曲的实际弯曲半径。

C.2.2 当管道曲线的弦长小于失稳波长,且满足式(C.11)时,计算弯曲半径按式(C.12)计算。

$$L + \frac{L_0}{2} \geq \frac{L_{cr}}{2} \dots\dots\dots (C.11)$$

$$R_0 = \frac{2L_{cr}^2 \cos \frac{\theta}{2}}{\pi^2 \left[L_{cr} \sin \frac{\theta}{2} - 2R \left(1 - \cos \frac{\theta}{2} \right) \right]} \dots\dots\dots (C.12)$$

$$L_{cr}^2 = \frac{265EI}{Q_u R_0 \left(1 + \sqrt{1 + \frac{80EIC_P}{Q_u^2 R_0^2}} \right)} \dots\dots\dots (C.13)$$

$$L_{cr}^2 = \frac{93.5EI}{Q_b R_0 \left(1 + \sqrt{1 + \frac{80EIC_P}{Q_b^2 R_0^2}} \right)} \dots\dots\dots (C.14)$$

$$C_P = \frac{q_1}{h_1} \dots\dots\dots (C.15)$$

式中:

- L ——与弯曲两段管侧连接的每一直管段的长度,单位为米(m);
- L_0 ——弯曲管段的弦长,单位为米(m);
- L_{cr} ——管道的失稳波长,单位为米(m);当管道向上凸起(拱起)时的弯曲管段按式(C.15)计算;在土堤内水平弯曲管段按式(C.14)计算;
- R_0 ——管道的计算弯曲半径,单位为米(m);
- R ——管道轴线的弯曲半径,单位为米(m);
- q_1 ——单位长度上的管道摩擦力,单位为兆牛每米(MN/m);

θ ——管道的转角,单位为度($^{\circ}$);

C_p ——土的卸载系数;

h_1 ——地面(或土堤顶)至管底的距离,单位为米(m)。

C.2.3 当设计管段由两个冷弯管组成,且弯管之间的直线管段满足式(C.16)时,计算弯曲半径按式(C.17)计算。

$$R_1 \sin \frac{\theta_1}{2} + R_2 \sin \frac{\theta_2}{2} + L \leq L_{cr} \quad \dots\dots\dots (C.16)$$

$$R_0 = \frac{2L_{cr}^2}{\pi^2 \left[L_{cr} \tan \frac{\theta_1 + \theta_2}{2} \left(L + R_1 \tan \frac{\theta_1}{2} + R_2 \tan \frac{\theta_2}{2} \right) \times \left(\sin \frac{\theta_2 - \theta_1}{2} - \tan \frac{\theta_1 + \theta_2}{2} \cos \frac{\theta_2 - \theta_1}{2} \right) \right]} \quad \dots\dots\dots (C.17)$$

式中:

R_1, R_2 ——分别是两个弯管的弯曲半径,单位为米(m);

θ_1, θ_2 ——分别是两个弯管的转角,单位为度($^{\circ}$);

L ——两个弯管之间的直管段长度,单位为米(m)。

C.2.4 当设计管段内为一弯曲半径不大于钢管外直径 5 倍的弯头时,其弯曲半径按式(C.18)计算。

$$R_0 = \frac{2L_{cr}}{\pi^2 \tan \frac{\theta}{2}} \quad \dots\dots\dots (C.18)$$

附录 D
(规范性附录)
站场施工常用技术参数

本附录提出了管端的坡口型式及组对尺寸、管道安装允许偏差、常用管材焊前预热及焊后热处理工艺条件见表 D.1、表 D.2 和表 D.3。

表 D.1 管端的坡口型式及组对尺寸

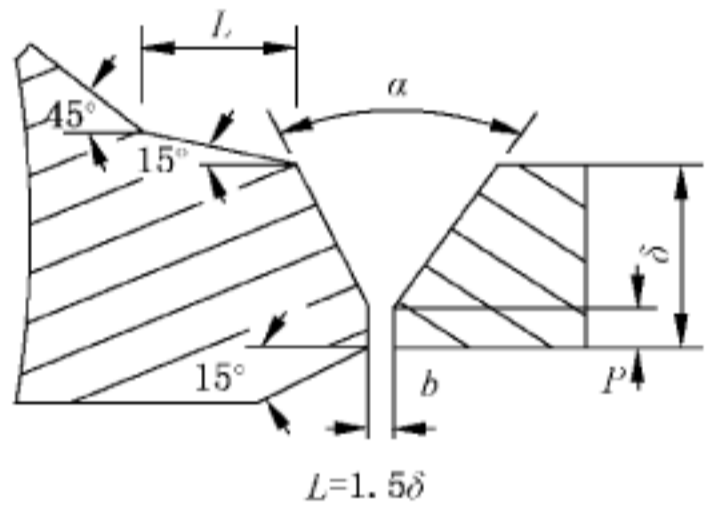
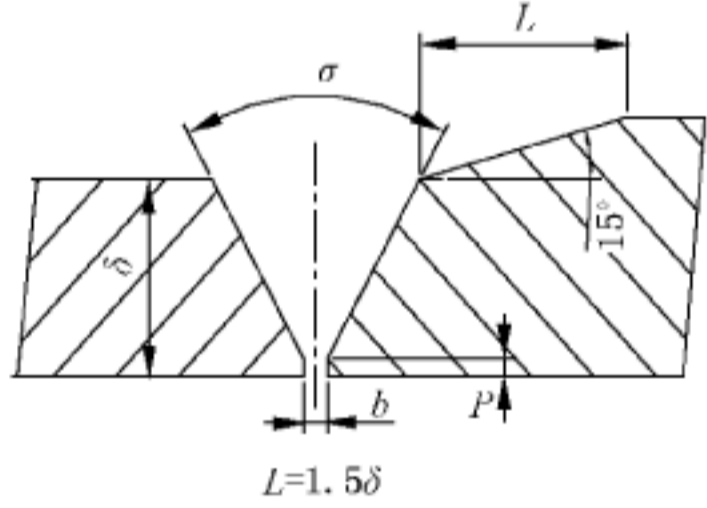
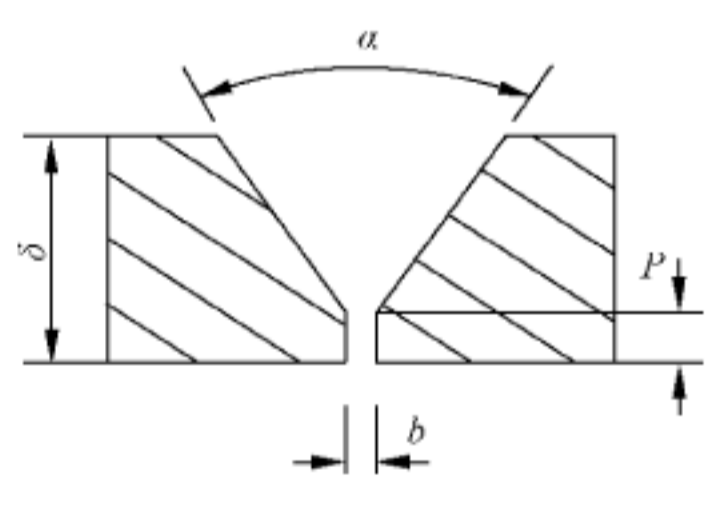
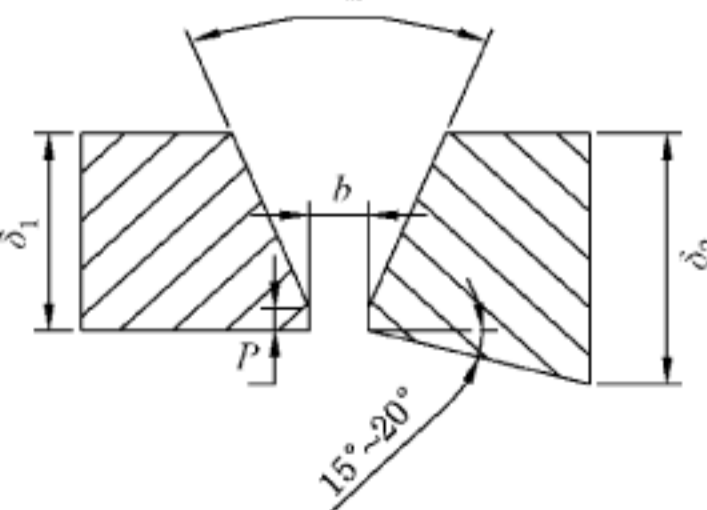
名称	坡口型式	壁厚 δ mm	坡口尺寸 mm		间隙 b mm
			角度 α	钝边 P mm	
管道与管 件对接		<9	$70^\circ \pm 5^\circ$	上向焊 1~2	上向焊 1~2.5
				下向焊 1~1.5	下向焊 1~2.0
		≥ 9	$60^\circ \pm 5^\circ$	上向焊 1~2	上向焊 1~3.5
				下向焊 1~1.5	下向焊 1~2.0
管道与管 件对接		<9	$70^\circ \pm 5^\circ$	上向焊 1~2	上向焊 1~2.5
				下向焊 1~1.5	下向焊 1~2.0
		≥ 9	$60^\circ \pm 5^\circ$	上向焊 1~2	上向焊 1~3.5
				下向焊 1~1.5	下向焊 1~2.0
管道对接		<9	$70^\circ \pm 5^\circ$	上向焊 1~2	上向焊 1~2.5
				下向焊 1~1.5	下向焊 1~2.0
		≥ 9	$60^\circ \pm 5^\circ$	上向焊 1~2	上向焊 1~3.5
				下向焊 1~1.5	下向焊 1~2.0
不等壁厚 对接削薄 处理		<9	$70^\circ \pm 5^\circ$	上向焊 1~2	上向焊 1~2.5
				下向焊 1~1.5	下向焊 1~2.0
		≥ 9	$60^\circ \pm 5^\circ$	上向焊 1~2	上向焊 1~3.5
				下向焊 1~1.5	下向焊 1~2.0

表 D.1 (续)

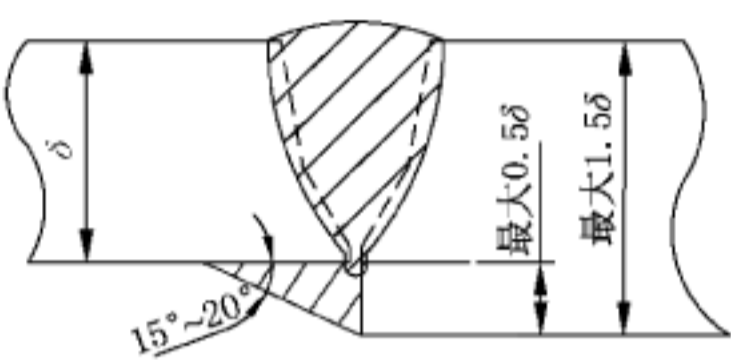
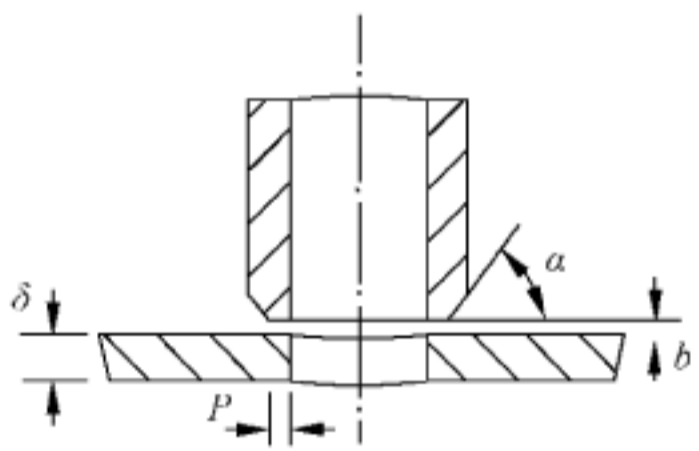
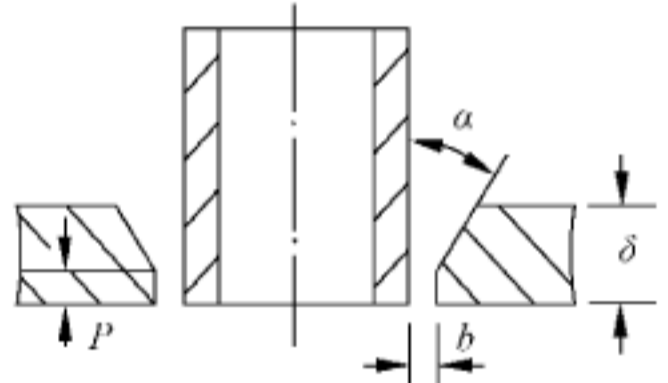
名称	坡口型式	壁厚 δ mm	坡口尺寸 mm		间隙 b mm
			角度 α	钝边 P mm	
不等壁厚 对接封底 焊接		<9	$70^\circ \pm 5^\circ$	上向焊 1~2	上向焊 1~2.5
				下向焊 1~1.5	下向焊 1~2.0
		≥ 9	$60^\circ \pm 5^\circ$	上向焊 1~2	上向焊 1~3.5
				下向焊 1~1.5	下向焊 1~2.0
支管与支 管台坡口		≥ 6	$50^\circ \pm 5^\circ$	1.0~1.5	1.5~2.5
三通接头 主管坡口		≥ 6	$50^\circ \pm 5^\circ$	1.0~1.5	1.5~2.5

表 D.2 管道安装允许偏差

单位为毫米

项目		允许偏差	
坐标	架空	±10	
	地沟	±7	
	埋地	±20	
标高	架空	±10	
	地沟	±7	
	埋地	±20	
平直度	$DN \leq 100$	$\leq 2L/1\ 000$	最大 40
	$DN > 100$	$\leq 3L/1\ 000$	最大 70
铅垂度		$\leq 3H/1\ 000$	最大 25
成排	在同一平面上的间距	±10	
交叉	管外壁或保温层的间距	±7	

注：L 为管道有效长度；DN 为管道公称直径；H 为管道有效高度。

表 D.3 常用管材焊前预热及焊后热处理工艺条件

钢种	焊前预热		焊后热处理	
	壁厚 δ /mm	温度/℃	壁厚 δ /mm	温度/℃
C	≥ 26	100~200	> 30	600~650
C-Mn	≥ 15	150~200	> 20	
Mn-V				560~590
C-0.5 Mo				600~650
0.5 Cr-0.5 Mo				650~700
1 Cr-0.5 Mo	≥ 10	150~250	> 10	700~750
1 Cr-0.5 Mo-V	≥ 6	200~300	> 6	
1.5 Cr-1 Mo-V				
2.25 Cr-1 Mo				
5 Cr-1 Mo				
9 Cr-1 Mo	250~350	任意壁厚	任意壁厚	750~780
2 Cr-0.5 Mo-WV				
3 Cr-1 Mo-VTi				
12 Cr-1 Mo-V				

注：当采用钨极氩弧焊打底时，焊前预热温度按照表中规定的下限温度降低 50℃。

附录 E

(资料性附录)

管道加热输送埋地管线温降计算

加热输送埋地管线温降由列宾宗温降式计算,见式(E.1)~式(E.3):

$$\frac{T_R - T_0 - b}{T_L - T_0 - b} = \exp(al) \quad \dots\dots\dots (E.1)$$

$$b = \frac{gi}{ca} \quad \dots\dots\dots (E.2)$$

$$a = \frac{K\pi D}{Gc} \quad \dots\dots\dots (E.3)$$

式中:

T_R ——管道起点油温,单位为摄氏度(°C);

T_0 ——环境温度,埋地管道取管中心埋深处自然地温,单位为摄氏度(°C);

T_L ——距起点 L 处油温,单位为摄氏度(°C);

l ——管道加热输送长度,单位为米(m);

a, b ——参数;

K ——管道总传热系数,单位为瓦每平方米摄氏度[W/(m²·°C)];

D ——管道外直径,单位为米(m);

g ——重力加速度,单位为米每平方秒(m/s²)。

i ——油流水力坡降,单位为米每米(m/m);

G ——油品的质量流量,单位为千克每秒(kg/s);

c ——输油平均温度下油品的比热容,单位为焦每千克摄氏度[J/(kg·°C)]。

附 录 F
(资料性附录)
试运投产期间工艺计算

F.1 输气量计算

F.1.1 当管段起点与终点的相对高差 $\Delta h \leq 200$ m 时,按式(F.1)计算。

$$Q = 11\ 522Ed^{2.53} \left[\frac{p_1^2 - p_2^2}{ZTLG^{0.961}} \right]^{0.51} \dots\dots\dots(F.1)$$

式中:

- Q —— 气体流量($p_0 = 0.101\ 325$ MPa, $t_0 = 293.15$ K),单位为立方米每天(m^3/d);
- E —— 输气管的效率系数,当 DN 为 300~800 时, $E = 0.8 \sim 0.9$; 当 $DN > 800$ 时, $E = 0.91 \sim 0.94$;
- d —— 输气管内直径,单位为厘米(cm);
- p_1, p_2 —— 输气管段内起点、终点气体压力(绝),单位为兆帕(MPa);
- Z —— 气体的压缩系数;
- T —— 输气的平均温度,单位为开(K);
- L —— 输气管段计算长度,单位为千米(km);
- G —— 气体的相对密度。

F.1.2 当管段起点与终点的相对高差 $\Delta h > 200$ m 时,按式(F.2)计算。

$$Q = 11\ 522Ed^{2.53} \left\{ \frac{p_1^2 - p_2^2(1 + a\Delta h)}{ZTLG^{0.961} \left[1 + \frac{a}{2L} \sum_{i=1}^n (h_i + h_{i-1})L_i \right]} \right\}^{0.51} \dots\dots\dots(F.2)$$

式中:

- a —— 系数,单位为每米(m^{-1});
- Δh —— 输气管终点和起点的标高差,单位为米(m);
- n —— 输气管沿线高差变化所划分的计算段数;
- h_i, h_{i-1} —— 各分管段终点和起点的标高,单位为米(m);
- L_i —— 各分管段长度,单位为千米(km)。

F.2 管道运行压力计算

F.2.1 管道内平均压力按式(F.3)计算(不考虑节流效应)。

$$p_m = \frac{2}{3} \left(p_1 + \frac{p_2^2}{p_1 + p_2} \right) \dots\dots\dots(F.3)$$

式中:

- p_m —— 管道内气体平均压力(绝),单位为兆帕(MPa);
- p_1, p_2 —— 管道计算段内起点、终点气体压力(绝),单位为兆帕(MPa)。

F.2.2 管道沿线任意点气体压力按式(F.4)计算。

$$p_x = \sqrt{p_1^2 - (p_1^2 - p_2^2) \frac{X}{L}} \quad \dots\dots\dots (F.4)$$

式中:

- p_x ——管道沿线任意点气体压力(绝),单位为兆帕(MPa);
 X ——管道计算段起点至沿线任意点的长度,单位为千米(km)。

F.3 管道内气体温度计算(不考虑节流效应)

F.3.1 管道内气体平均温度按式(F.5)计算。

$$t_m = t_0 + \frac{t_1 - t_0}{QL} (1 - e^{-aL}) \quad \dots\dots\dots (F.5)$$

$$a = \frac{225.256 \times 10^6 KD}{QGC_p} \quad \dots\dots\dots (F.6)$$

式中:

- t_m ——管道计算段内气体的平均温度,单位为摄氏度($^{\circ}\text{C}$);
 t_0 ——管道埋设处的土壤温度,单位为摄氏度($^{\circ}\text{C}$);
 t_1 ——管道计算段内起点气体温度,单位为摄氏度($^{\circ}\text{C}$);
 e ——自然对数底数, $e=2.718$;
 a ——计算常数;
 K ——管道内气体到土壤的总传热系数,单位为瓦每平方米摄氏度 [$\text{W}/(\text{m}^2 \cdot ^{\circ}\text{C})$];
 D ——管道外直径,单位为米(m);
 C_p ——气体的定压比热,单位为焦每千克摄氏度 [$\text{J}/(\text{kg} \cdot ^{\circ}\text{C})$].

F.3.2 管道沿线任意点气体温度按式(F.7)计算。

$$t_x = t_0 + (t_1 - t_0) e^{-ax} \quad \dots\dots\dots (F.7)$$

式中:

- t_x ——管道沿线任意点气体温度,单位为摄氏度($^{\circ}\text{C}$)。

F.4 管道的储气量计算式

管道的储气量按式(F.8)计算。

$$Q_{\text{储}} = \frac{VT_0}{p_0 T} \left(\frac{p_{1m}}{Z_1} - \frac{p_{2m}}{Z_2} \right) \quad \dots\dots\dots (F.8)$$

式中:

- $Q_{\text{储}}$ ——管道的储气量($p_0=0.101\ 325\ \text{MPa}$, $T_0=293.15\ \text{K}$),单位为立方米(m^3);
 V ——管道容积,单位为立方米(m^3);
 T_0 ——293.15 K;
 p_0 ——0.101 325 MPa;
 T ——气体的平均温度,单位为开(K);
 p_{1m} ——管道计算段内气体的最高平均压力(绝),单位为兆帕(MPa);
 p_{2m} ——管道计算段内气体的最低平均压力(绝),单位为兆帕(MPa);
 Z_1, Z_2 ——对应 p_{1m}, p_{2m} 时的气体压缩系数。

F.5 管道清管计算式

F.5.1 清管最大压差估算公式

清管最大压差估算公式见式(F.9)。

$$p = p_1^* + p_2^* + p_3^* \quad \dots\dots\dots(F.9)$$

式中：

- p ——最大压差,单位为兆帕(MPa);
- p_1^* ——清管器的启动压差,单位为兆帕(MPa);
- p_2^* ——当前收、发站之间输气压差,单位为兆帕(MPa);
- p_3^* ——估算管内最大的积液高程压力(绝),单位为兆帕(MPa)。

F.5.2 清管气量估算公式

F.5.2.1 清管推球输气量估算公式见式(F.10)。

$$Q_{\text{估}} = 240\,000F \cdot \bar{p} \cdot \bar{v} \quad \dots\dots\dots(F.10)$$

式中：

- $Q_{\text{估}}$ ——输气流量($p_0=0.101\,325\text{ MPa}, T_0=293.15\text{ K}$),单位为立方米每天(m^3/d);
- F ——管道内径横截面积,单位为平方米(m^2);
- \bar{p} ——清管器后平均压力,单位为兆帕(MPa);
- \bar{v} ——清管器运行平均速度,单位为千米每时(km/h)。

F.5.2.2 清管总进气量估算公式见式(F.11)。

$$Q_{\text{总}} = 10\,000F \cdot L^* \cdot \bar{p} \quad \dots\dots\dots(F.11)$$

式中：

- $Q_{\text{总}}$ ——总进气量($p_0=0.101\,325\text{ MPa}, T_0=293.15\text{ K}$),单位为立方米(m^3);
- L^* ——清管器运行距离,单位为千米(km)。

F.5.3 清管器运行时间估算公式

清管器运行时间估算公式见式(F.12)。

$$t = \frac{L^*}{v} \quad \dots\dots\dots(F.12)$$

式中：

- t ——清管器运行时间,单位为时(h);
- v ——清管器运行平均速度,单位为千米每时(km/h)。

F.5.4 清管器运行距离估算公式

清管器运行距离估算公式见式(F.13)。

$$l_{\text{估}} = \frac{4p_0 T Z Q_{\text{进}}}{\pi d^2 T_0 \bar{p}} \quad \dots\dots\dots(F.13)$$

式中：

- $l_{\text{估}}$ ——清管器运行距离,单位为米(m);

- p_0 ——0.101 325 MPa;
 T ——清管器后管段内气体平均温度,单位为开(K);
 $Q_{\text{进}}$ ——发清管器后的累计进气量($p_0=0.101\ 325\text{MPa}$, $T_0=293.15\text{K}$),单位为立方米(m^3);
 T_0 ——293.15 k;
 π ——3.141 592 6……;
 d ——输气管内直径,单位为米(m)。

F.5.5 清管器运行速度估算公式

F.5.5.1 输气流量可计算下的瞬间速度见式(F.14)。

$$v = \frac{Q}{240\ 000F \cdot p} \quad \dots\dots\dots(\text{F.14})$$

式中:

v ——清管器运行速度,单位为千米每时(km/h)。

F.5.5.2 输气流量不可计算下的速度见式(F.15)。

$$\bar{v} = \frac{l}{t} \quad \dots\dots\dots(\text{F.15})$$

式中:

\bar{v} ——清管器平均运行速度,单位为米每秒(m/s);

t ——运行 L 距离的实际时间,单位为秒(s)。

F.5.6 放空气量计算公式

放空气量计算公式见式(F.16)。

$$Q_{\text{放}} = 231.5 \frac{d_{\text{放}}^2 \cdot p_{\text{放}}}{\sqrt{G}} \quad \dots\dots\dots(\text{F.16})$$

式中:

$Q_{\text{放}}$ ——天然气放空瞬时气量($p_0=0.101\ 325\text{MPa}$, $T_0=293.15\text{K}$),单位为立方米每天(m^3/d);

$d_{\text{放}}$ ——放空管出口端内径,单位为毫米(mm);

$p_{\text{放}}$ ——在距离放空管口 4 倍管内径处测得压力(绝),单位为兆帕(MPa)。

附 录 G
(资料性附录)
置换最低流速计算

在置换过程中,为了保证较小的混气量,特别重要的是防止气体流态层流化。根据资料,无量纲理查德系数 $R\#$ [见式(G.1)]的计算是确定是否分层现象的一种方法。

$$R\# = \frac{2gD(\rho_a - \rho_b)}{(\rho_a + \rho_b)v^2} \dots\dots\dots(G.1)$$

式中:

- g ——重力加速度,单位为米每平方秒(m/s^2),一般取值 9.81;
- D ——管道内径,单位为米(m);
- ρ_a, ρ_b ——分别为两种气体的密度,单位为千克每立方米(kg/m^3);
- v ——平均速度,单位为米每秒(m/s)。

根据经验,理查德系数 $R\#$ 在 1~5 之间,对应的混气量是可以接受的, $R\#$ 越小,出现分层的可能性越小,为了保证混气量最小,取 $R\# = 1$ 经计算对气体的置换速度要求为:

- 天然气-氮气: $v \geq 2.5$ m/s (9.00 km/h);
- 氮气-空气: $v \geq 0.6$ m/s (2.16 km/h)。

附录 H
(资料性附录)
管道维抢修方法示意图

管道维抢修方法示意图见图 H.1~图 H.11。

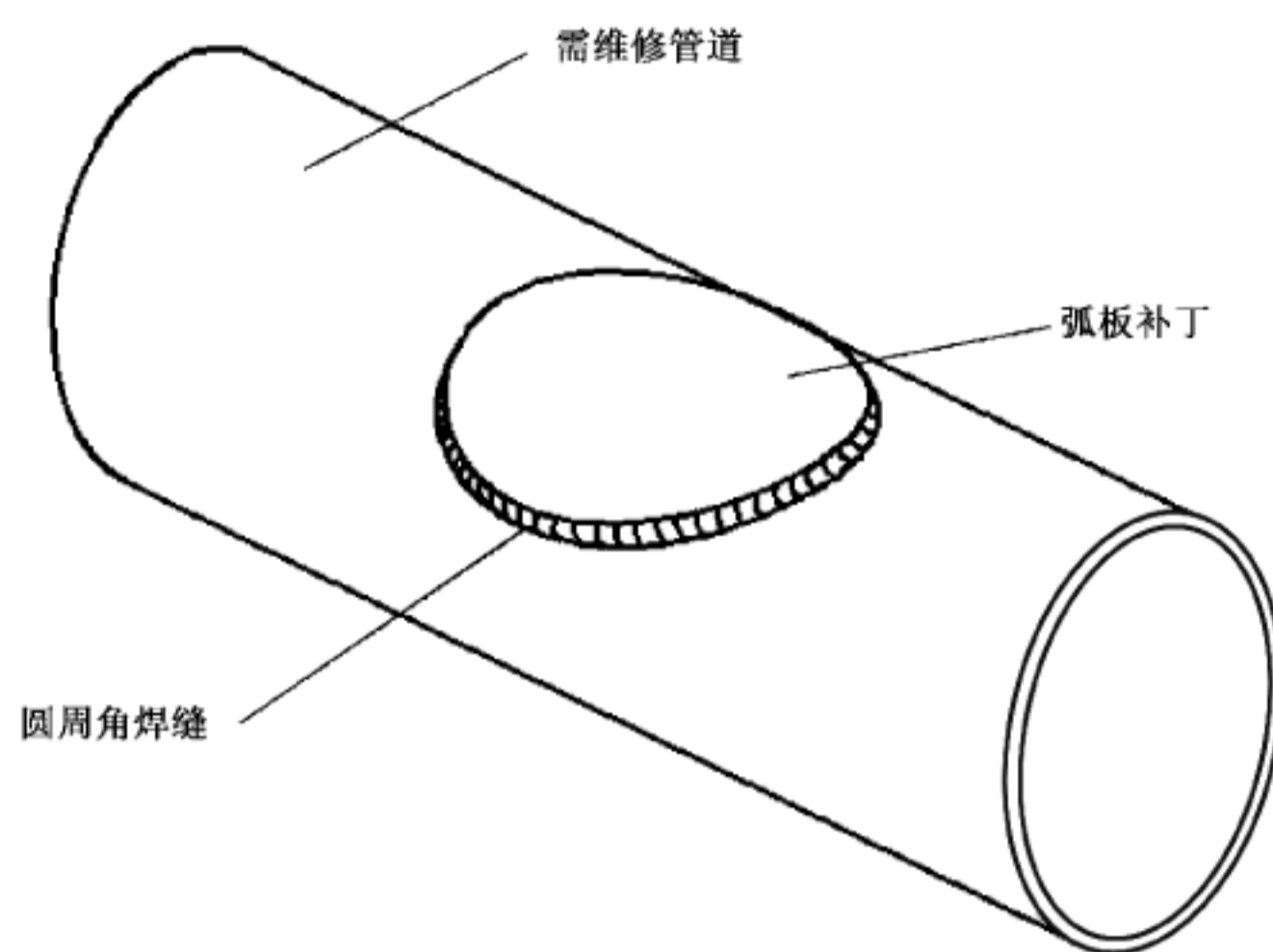


图 H.1 补丁修复示意图

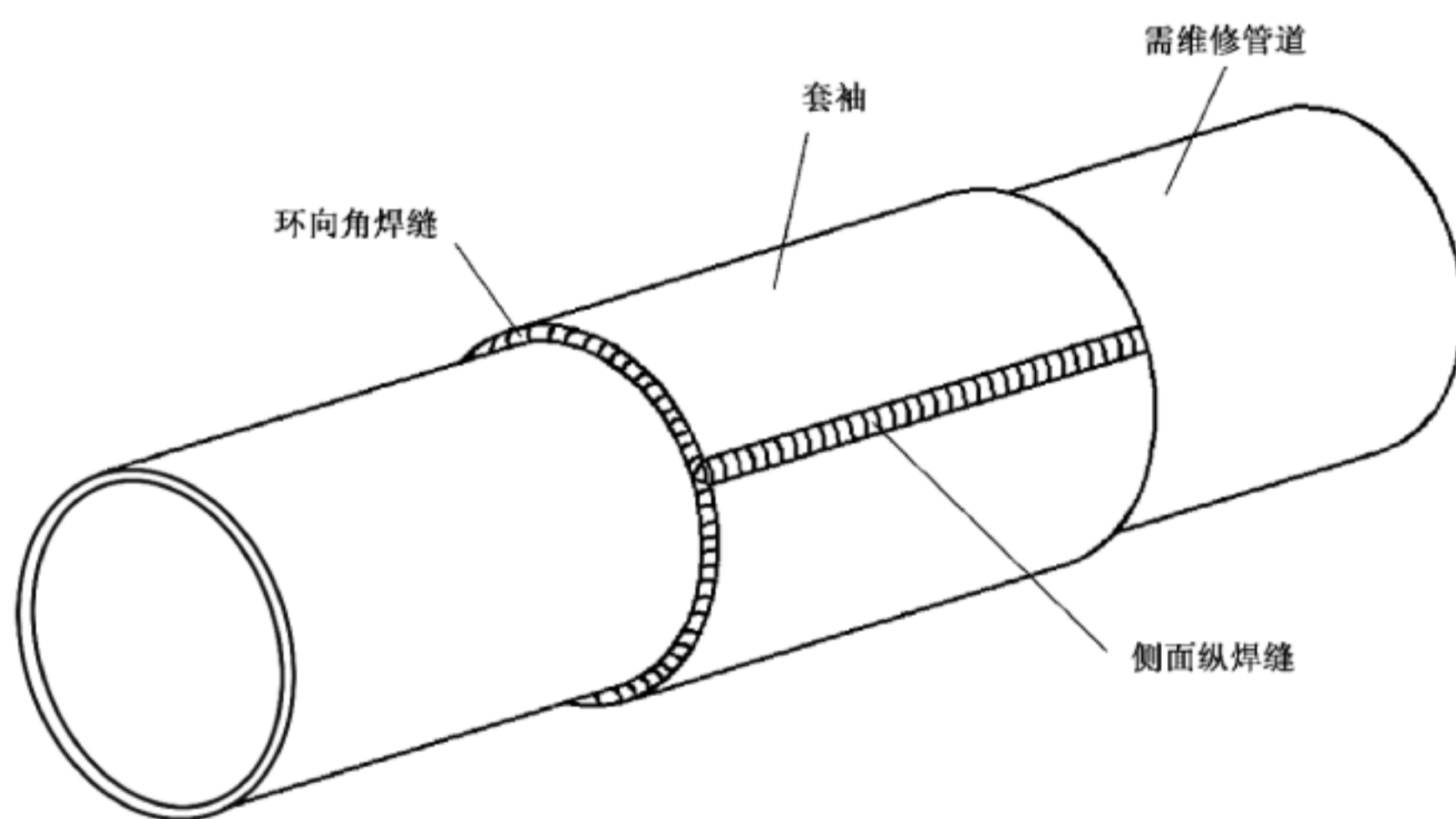


图 H.2 套袖维修示意图

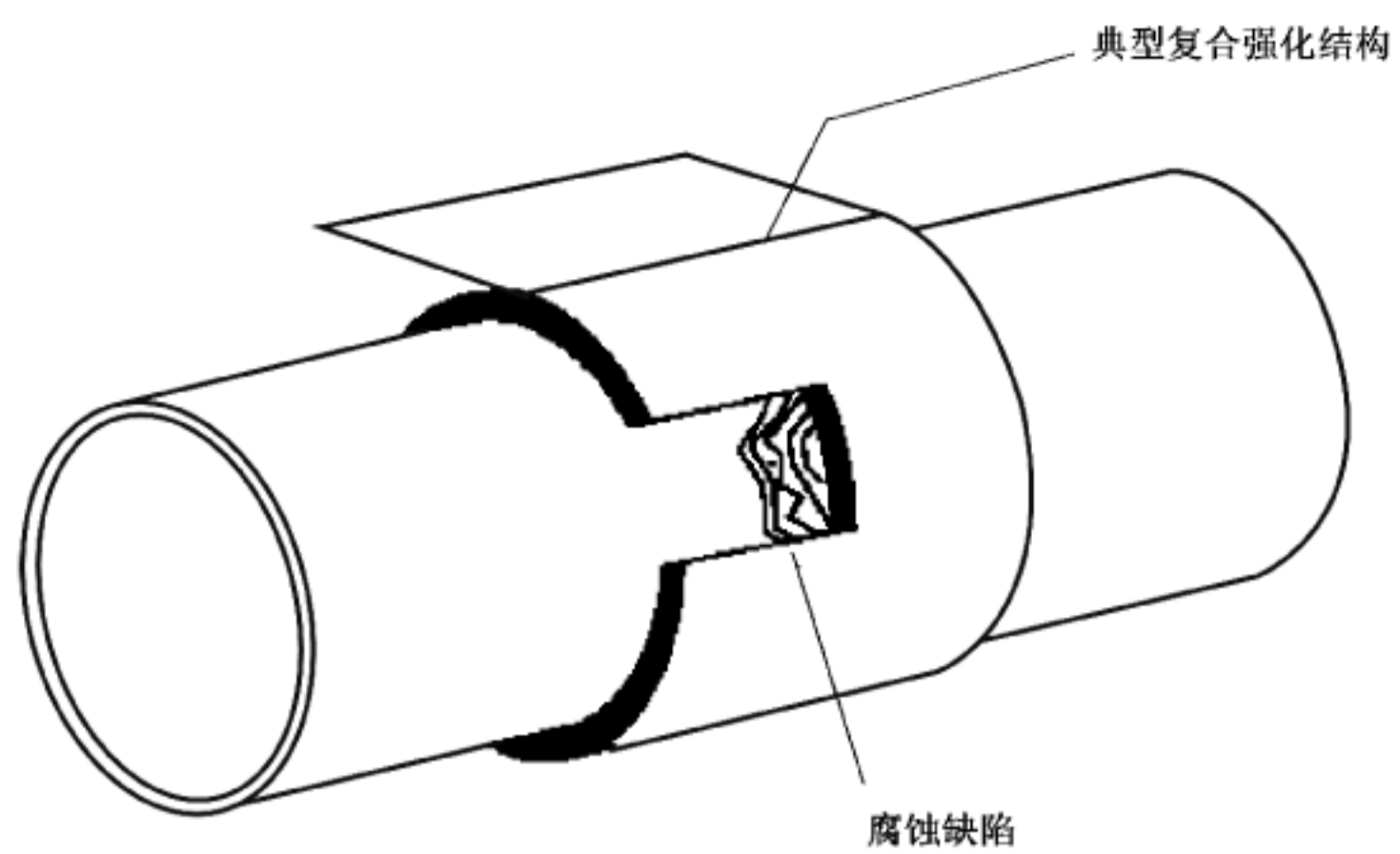


图 H.3 复合材料维修示意图

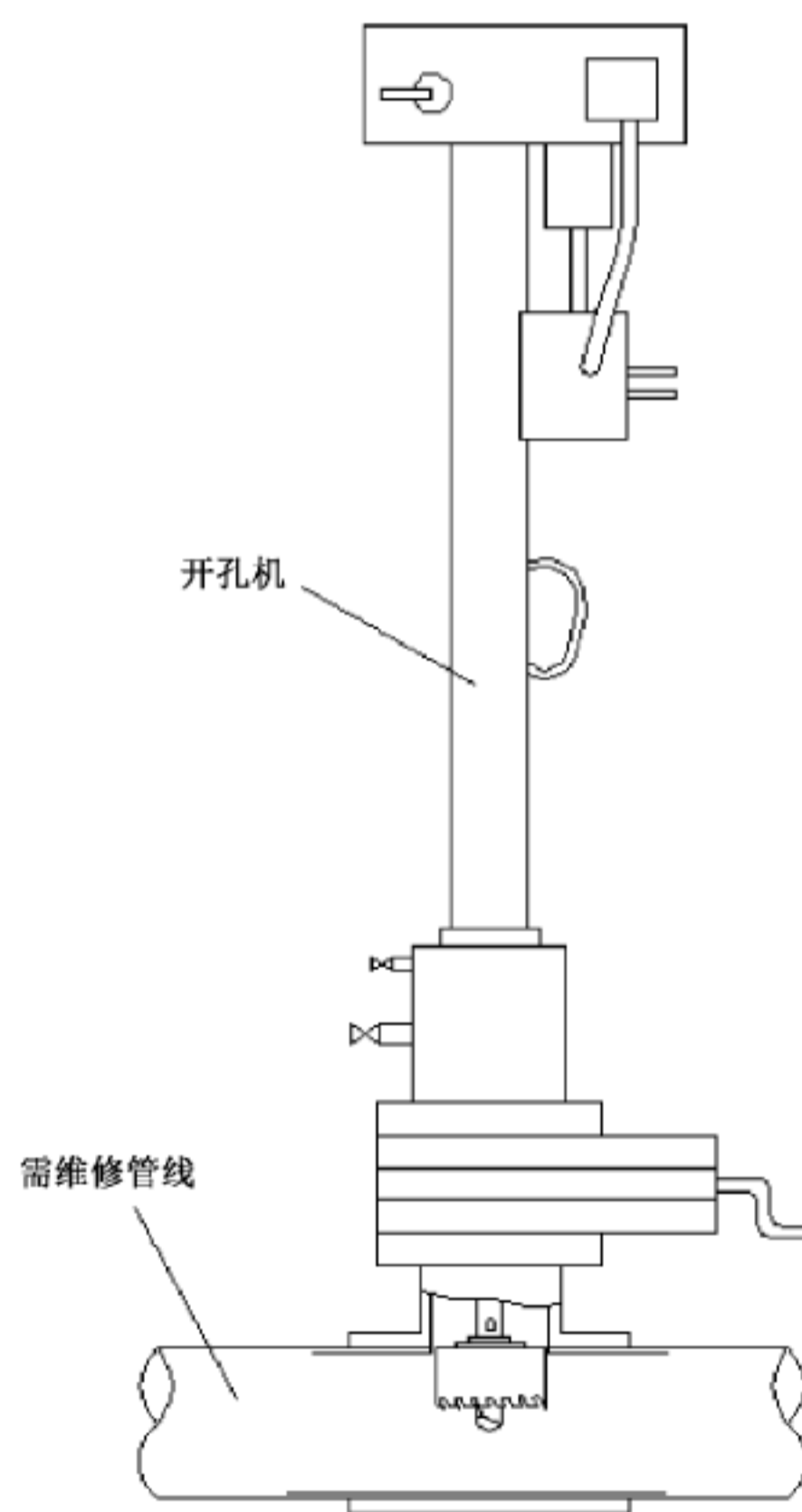


图 H.4 开孔维修示意图

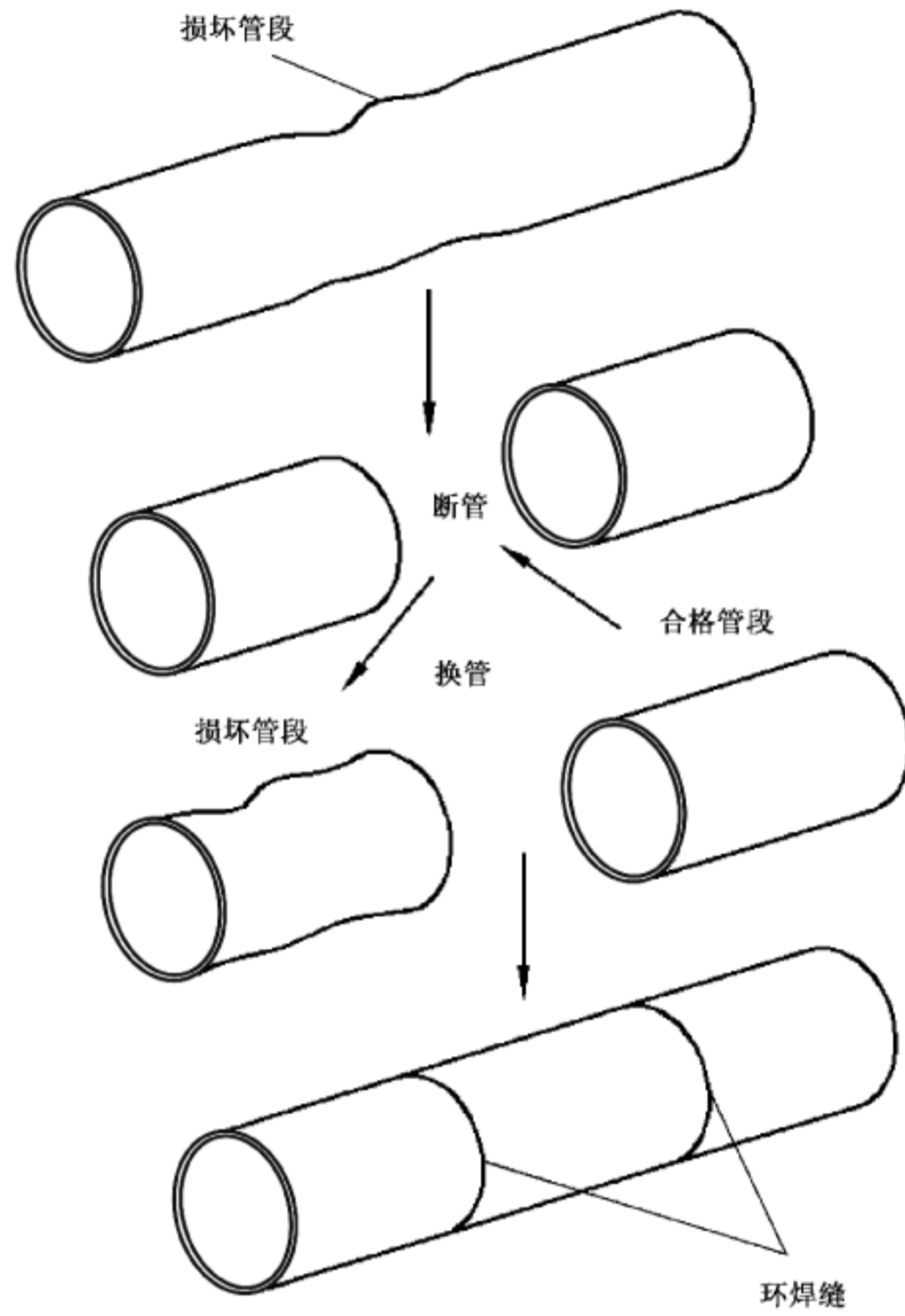


图 H.5 停输放空换管维修示意图

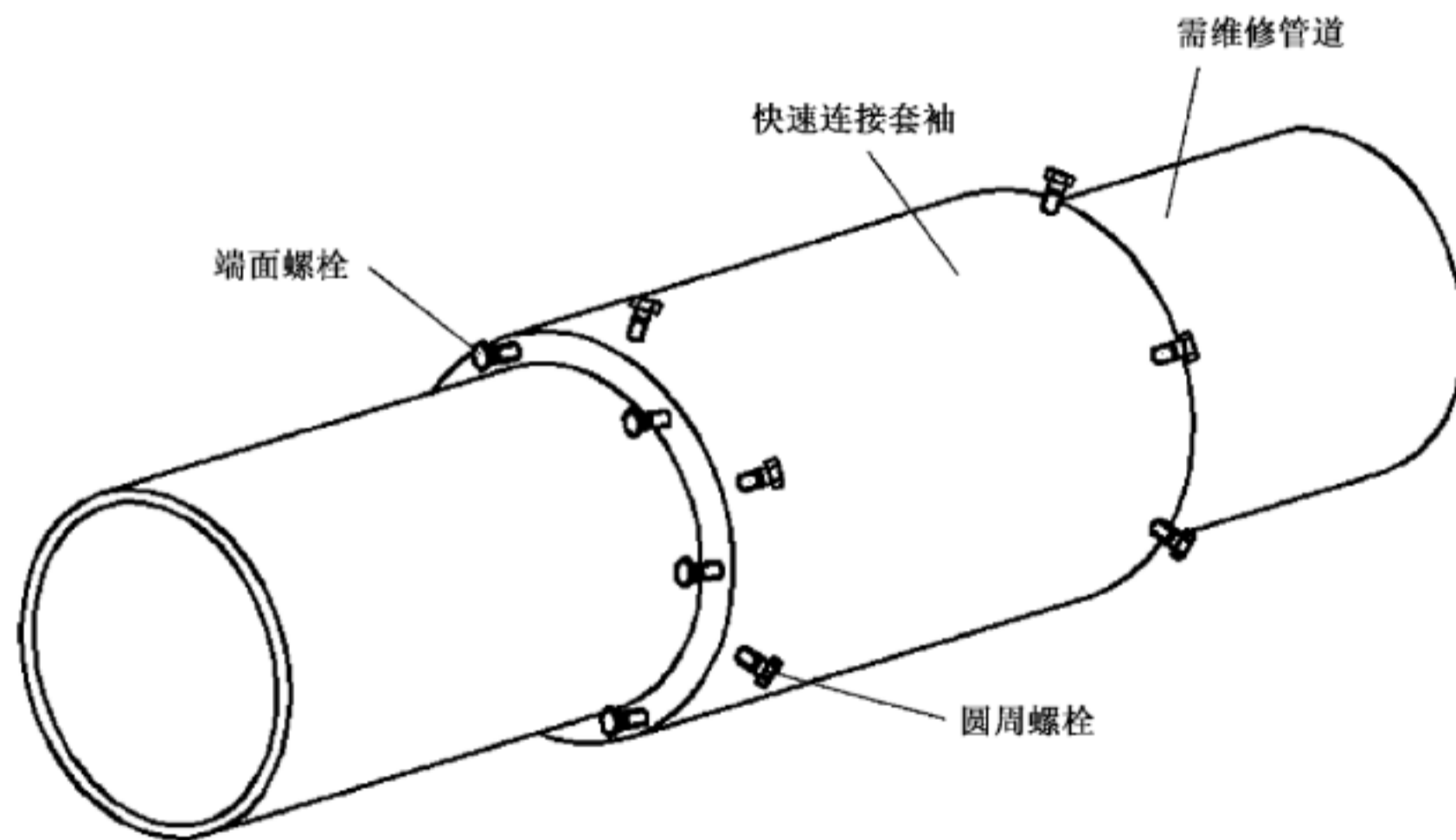


图 H.6 快速连接套袖连头示意图

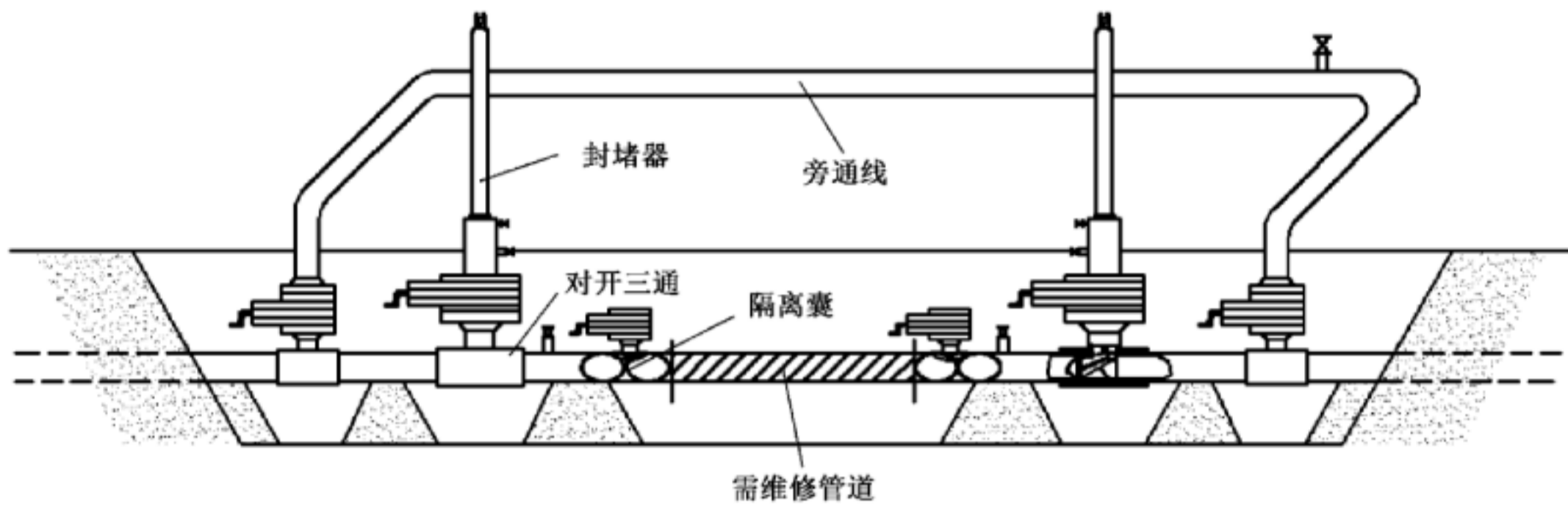


图 H.7 不停输封堵换管示意图

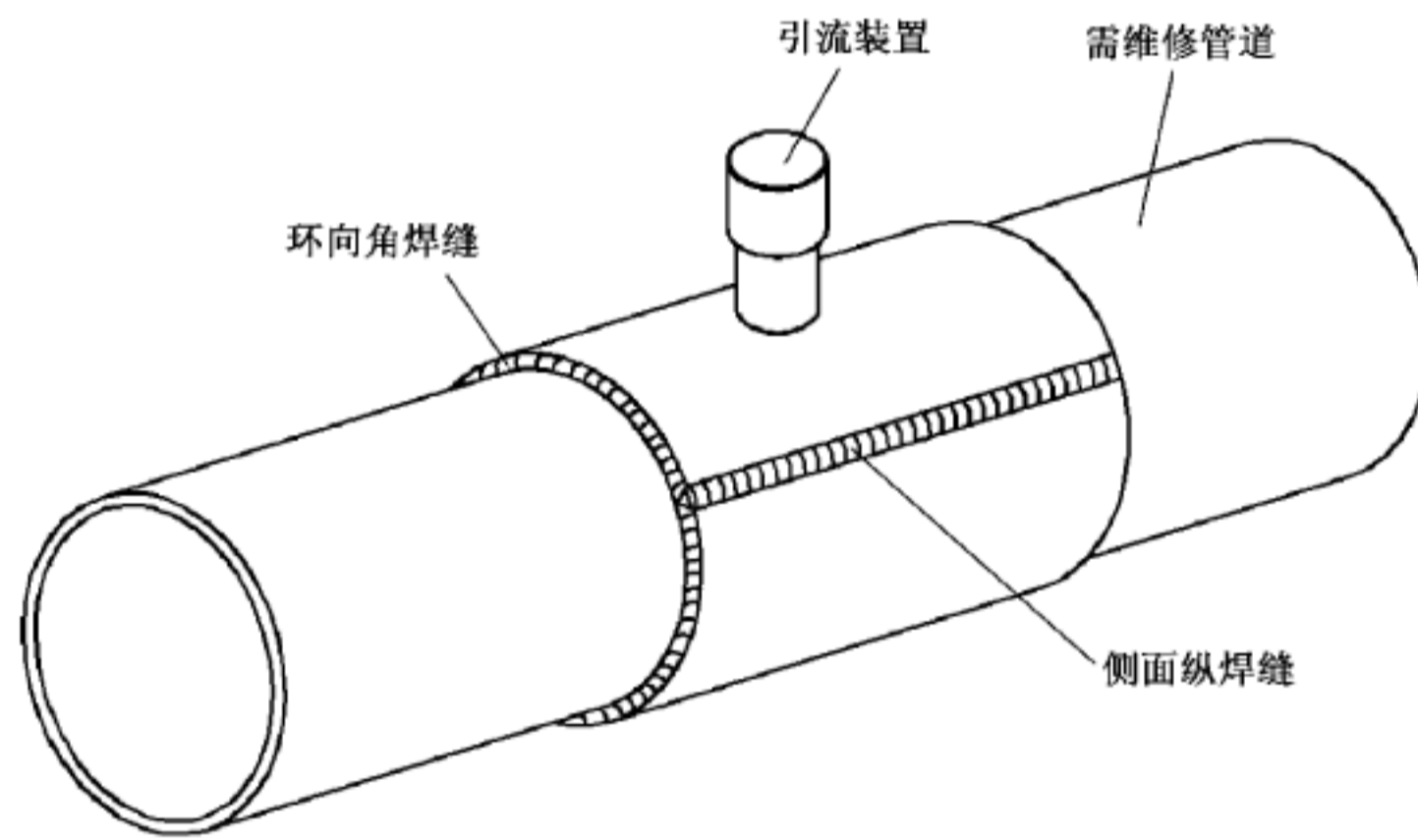


图 H.8 引流式补强套筒抢修示意图

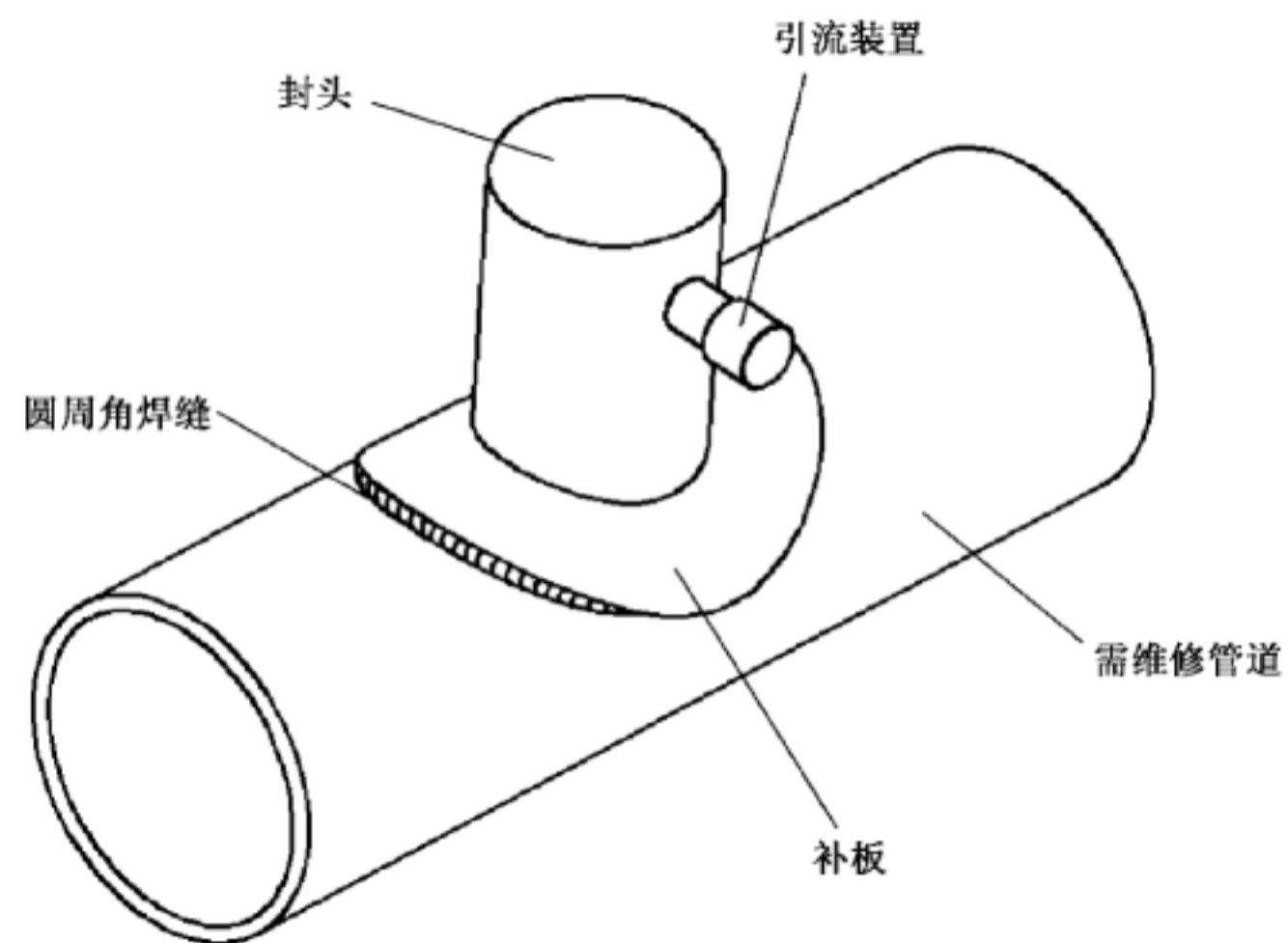


图 H.9 封头式卡具抢修示意图

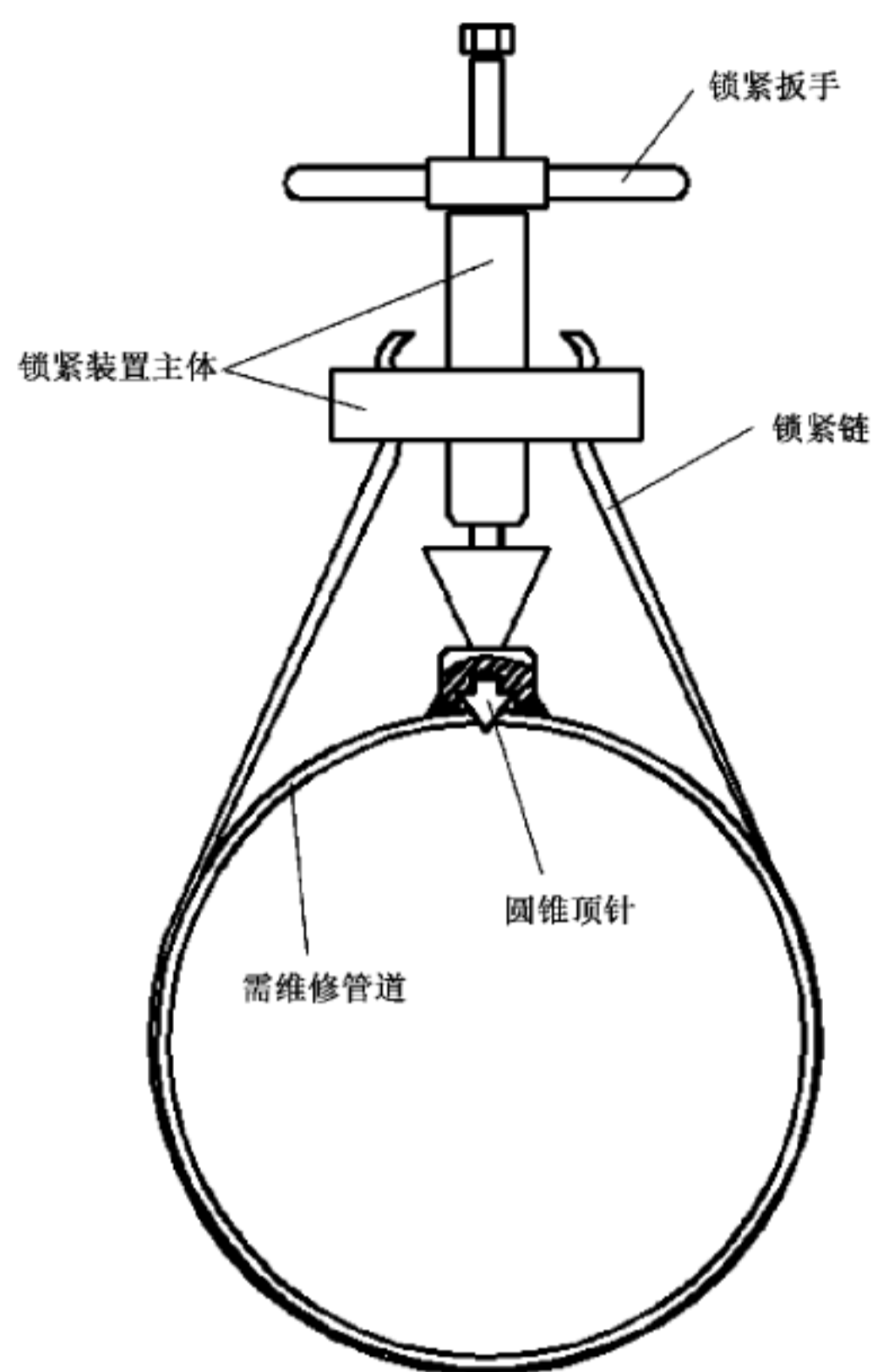


图 H.10 顶针式卡具抢修示意图

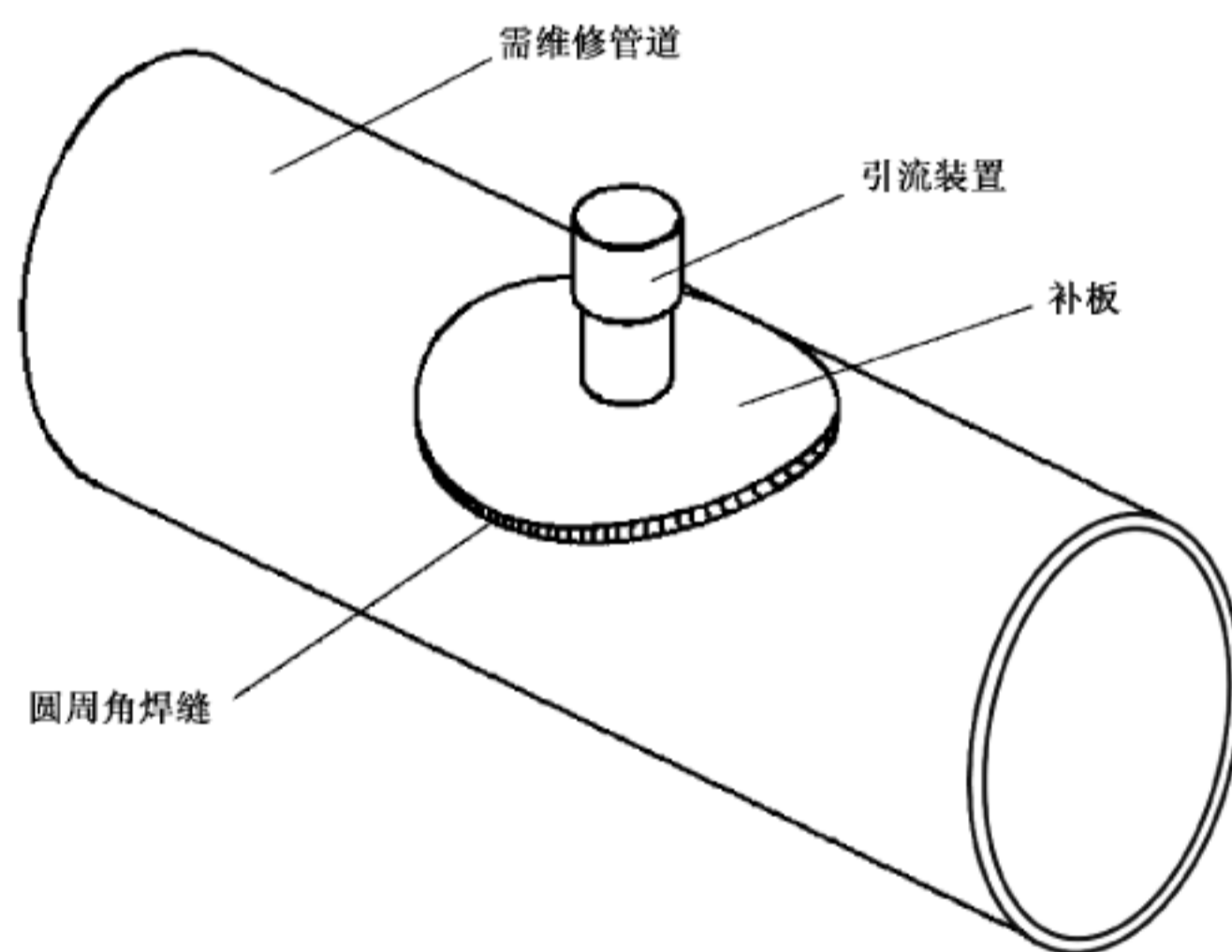


图 H.11 补板式卡具抢修示意图

附录 I
(资料性附录)
管道维抢修方法汇总表

管道维抢修方法见表 I.1。

I.1 管道维抢修方法汇总表

因素和缺陷	打磨	补焊	补丁	开孔	套袖	复合材料维修	换管	引流式补强套袖	顶针式卡具	补板式卡具	封头式卡具	带压密封
陆上管道	是	是	是	是	是	是	是	是 ^b	是 ^b	是 ^b	是 ^b	是 ^b
直管	是	是	是	是	是	是	是	是 ^b	是 ^b	是 ^b	是 ^b	是 ^b
缓弯曲	是	是	是 ^a	是	是 ^a	是	是	是 ^b	是 ^b	是 ^b	是 ^b	是 ^b
预制弯曲	是	是	是 ^a	否	否	是	是	否	是 ^b	否	否	是 ^b
管道材料剥离、电弧闪击和划伤	是 ^d	是 ^d	是 ^d	是 ^d	是 ^d	是	是	否	否	否	否	否
管道材料上未伴有应力集中点的凹痕	否	否	否	是 ^d	否	否	是	否	否	否	否	否
埋弧焊接焊缝或环向角焊缝上的剥离、电弧闪击、划伤和凹痕	是 ^d	否	否	是 ^d	是 ^d	是	是	否	否	否	否	否
电阻焊缝上的剥离、电弧闪击和凹痕	是 ^d	否	否	是 ^d	是 ^d	是	是	否	否	否	否	否
管道材料上的裂纹	是 ^d	是 ^d	否	是 ^d	否	否	是	否	否	否	否	否
内部腐蚀造成的金属损失	否	是 ^d	是 ^d	是 ^d	是 ^d	是	是	否	否	否	否	否
外部腐蚀造成的金属损失	是 ^d	是 ^d	是 ^d	是 ^d	是 ^d	是	是	否	否	否	否	否
管道腐蚀泄漏	否	否	否	否	否	否	是	是 ^c	是 ^d	是 ^d	是 ^d	是 ^d
管道外部变形	否	否	否	是 ^d	是 ^d	否	是	否	否	否	否	否
非法开孔遗留物、管线附属物泄漏	否	否	否	否	否	否	是	否	否	否	是	否
管道断裂	否	否	否	否	否	否	是	否	否	否	否	否
注：“否”表示不推荐也不禁止。												
^a 根据管线或管件曲率决定是否适用。 ^b 仅适用于泄漏缺陷的抢修。 ^c 根据现场孔洞大小确定是否使用。 ^d 根据现场缺陷大小确定是否使用。												

附 录 J
(规范性附录)
在役管道焊接

J.1 范围

本附录规定了钢质天然气管道在役焊接的焊接工艺规程制定、焊工考试和焊接作业的相关要求。本附录适用于采用手工电弧焊对管道管体缺陷、损伤或泄漏的维抢修焊接作业。

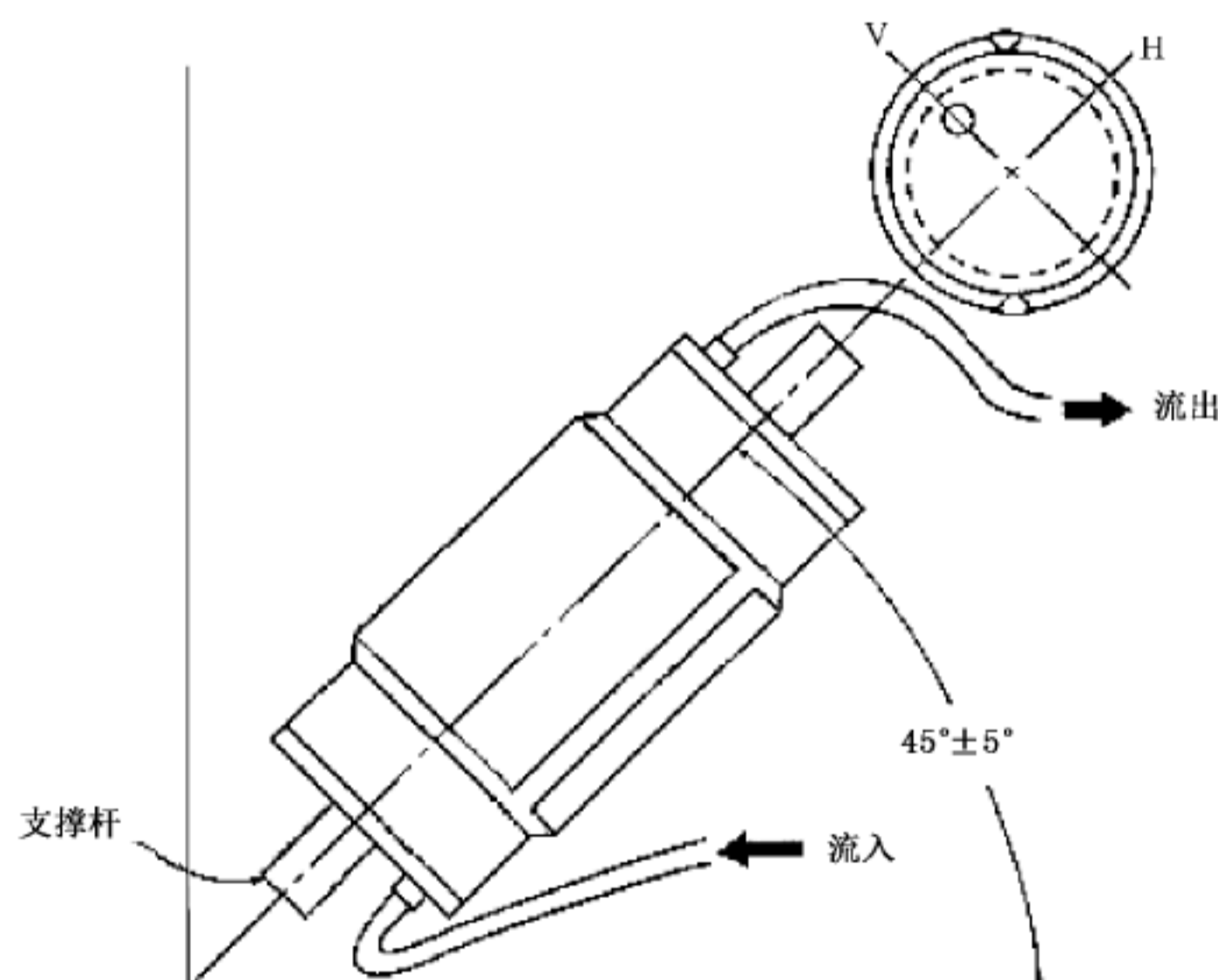
J.2 焊接工艺规程制定

J.2.1 焊接工艺评定

J.2.1.1 在役管道焊接前,应制定预焊接工艺规程,进行焊接工艺评定。

J.2.1.2 在役管道焊接工艺推荐采用以下的试验方法:

- a) 评定试验中推荐用的试验管件见图 J.1。进行试验管件焊接时,应根据现场在役管道焊接施工条件模拟管道运行条件。
- b) 焊接试验管件时,试验管内宜充满水,且水流过试验截面时的热条件与施工现场相同或更为恶劣。



说明:

这种试验条件适合所有位置的工艺评定,也可以对另一种管位置进行试验,但这种试验仅评定该位置下的工艺。

图 J.1 工艺评定用试验管件

J.2.1.3 参与工艺评定试验的焊工应具有相应的焊接资质。

J.2.1.4 在役管道焊接工艺评定试验的试件取样及相关试验的方法与验收标准应符合 API Std 1104 相关规定。

J.2.1.5 应对评定的工艺进行详细记录,记录应包括焊接工艺评定试验的各项结果。在使用该焊接工艺规程期间,应将这些记录保存完好。

J.2.2 焊接工艺规程

J.2.2.1 应依据评定合格的焊接工艺编制焊接工艺规程。

J.2.2.2 除了管道运营方特别通知变更基本要素外,应按照这些焊接工艺规程进行焊接。

J.2.2.3 焊接工艺规程应包括以下部分:

- a) 焊接方法:应指明为手工焊焊接方法。
- b) 管道和管件材料:应指明工艺规程适用的管道和管件材料。材料分组见 J.2.2.4b)。若进行焊接工艺评定试验,应选择该组材料中具有最高规定屈服强度的材料。
- c) 直径和壁厚:应确定焊接工艺规程适用的直径和壁厚范围,直径和壁厚分组如下:
 - 1) 外径小于 60.3 mm;
 - 2) 外径大于或等于 60.3 mm,小于或等于 323.9 mm;
 - 3) 外径大于 323.9 mm;
 - 4) 公称管壁厚小于 4.8 mm;
 - 5) 公称管壁厚大于或等于 4.8 mm,小于或等于 19.1 mm;
 - 6) 公称管壁厚大于 19.1 mm。
- d) 管道运行条件:在役管道焊接中,应在工艺规程中指明管道运行条件(如管道输送介质、流速等)。
- e) 接头设计:应指明焊缝的形状和尺寸。焊接时,如使用背部垫板,应指明垫板型式。
- f) 焊缝位置:应指明焊接位置。
- g) 焊接方向:应说明是上向焊或下向焊。
- h) 填充金属和焊道数:应指明填充金属的种类和规格,焊缝最少层数及焊道顺序。采用回火焊道焊接来克服流动介质影响时,应标明回火焊道的位置和顺序。
- i) 电特性:应指明电流种类和极性,每种使用焊条的焊接电流和电压范围。
- j) 焊接速度:应指明每层焊道的焊接速度范围。
- k) 热输入范围:应指明要求的热输入量范围。
- l) 预热和焊后热处理:应指明预热和焊后热处理的方法、温度、温度控制方法,以及环境温度范围。
- m) 层(道)间温度:应规定焊接时焊层(道)之间的温度范围。
- n) 焊道的清理和打磨:应指明清理、打磨焊道时使用电动或手动工具。

J.2.2.4 焊接工艺规程中有以下基本要素变更时,应重新进行焊接工艺评定:

- a) 焊接方法:焊接工艺规程中焊接方法的变更。
- b) 管道和管件材料:焊接工艺规程中管材组别的变更。本部分将所有碳钢及低合金钢进行以下分组:
 - 1) 规定最小屈服强度小于或等于 290 MPa;
 - 2) 规定最小屈服强度大于 290 MPa,且小于 448 MPa;
 - 3) 规定最小屈服强度大于或等于 448 MPa 的各级碳钢及低合金钢均应进行单独的评定试验。

注:以上分组并不表示上述每组中所有的管材可任意代用已做过焊接工艺评定的管材或填充金属,要考虑管材和填充金属在冶金性能、力学性能以及对预热和焊后热处理的要求的不同。对于在役管道焊接中的角焊缝,规定最小屈服强度不是基本要素。

- c) 接头设计:接头设计的变更分为以下两种情况:
- 1) 接头尺寸的重大变更,对于坡口焊缝,接头尺寸的重大变更包括:V型坡口改为U型坡口,有坡口端部改为无坡口端部;
 - 2) 从多层焊改为单道焊。
- d) 焊接位置:焊接工艺评定时,管道或附近焊接位置发生变化,应重新进行工艺评定。若焊接工艺评定采用图J.1所示试验管件时,即使焊接位置发生变化,也不必重新进行工艺评定。
- e) 壁厚:从一种材料壁厚组别到另一种壁厚组别见5.2.3c)。
- 注:对于在役管道焊接中角焊缝的焊接,管道壁厚不是基本要素。
- f) 填充金属:填充金属的变更分为以下两种情况:
- 1) 填充金属组别的变化(见表J.1);
 - 2) 对于最小屈服强度大于或等于448 MPa 管材[见J.2.2.4b)]的填充金属型号的变更。

表 J.1 填充金属分组

组别	标准及规范	焊条
1	GB/T 5117	E4310, E4311
	GB/T 5118	E5010, E5011
	AWS A5.1	E6010, E6011
	AWS A5.5	E7010, E7011
2	GB/T 5118	E5510, E5511
	AWS A5.5	E8010, E8011, E9010
3	GB/T 5117 或 GB/T 5118	E5015, E5016, E5018
	GB/T 5118	E5515, E5516, E5518
	AWS A5.1 或 AWS A5.5	E7015, E7016, E7018
	AWS A5.5	E8015, E8016, E8018, E9018

- g) 焊接方向:从上向焊改为下向焊,或反之。
- h) 焊缝熔敷顺序:从一种回火焊道熔敷顺序变为另一种焊道熔敷顺序。
- i) 电特性:直流焊接时焊条接正变更为接负或反之;将直流电变为交流电或反之。焊接电流和电压范围的变更。
- j) 焊接速度:焊接速度增大或减少。
- k) 管道运行条件:对于在役管道焊接,从一种管道运行条件变为另一种更恶劣的管道运行条件(焊缝冷却速度方面)。
- l) 预热:降低焊接工艺规程中的最低预热温度。
- m) 焊后热处理:增加或取消焊后热处理工艺或改变焊接工艺规程中焊后热处理的范围和温度。

J.2.3 返修规程

返修时应使用评定合格的返修焊接规程。试验项目和数量应符合管道运营方要求。返修规程应包括以下内容:

- a) 缺陷的检测方法;
- b) 缺陷的清除方法;

- c) 检查返修坡口,以证实缺陷完全清除;
- d) 预热和层间温度;
- e) 焊接方法和其他工艺规程参数;
- f) 层间无损检测规定。

J.3 焊工考试

J.3.1 资格考试

J.3.1.1 从事管道焊接工作的焊工应持有相关部门颁发的作业资格证书。

J.3.1.2 资格考试机构应是相关部门认可的管道焊接操作人员考试机构。

J.3.1.3 考试机构应按相关部门要求的考试类别、考试项目等组织进行焊工资格考试。

J.3.2 上岗考试

J.3.2.1 焊工上岗考试前应具有相关部门颁发的作业资格证书,且焊工上岗考试项目应在其所持的作业资格证书合格项目范围内。

J.3.2.2 从事在役管道焊接的焊工上岗考试宜按 GB/T 31032 的规定执行,且还应满足以下要求:

- a) 在上岗考试之前,应给焊工一定的时间熟悉和调整考试用焊接设备。
- b) 在上岗考试时,焊工应使用和现场焊接时相同的焊接技术和焊接速度。
- c) 焊工上岗考试工作应在管道运营方代表在场的情况下进行。
- d) 焊接试验管件时,应模拟管道运行条件。焊接试验管件时,试验管内充满水,且水流过试验截面时的热条件与施工现场相同或更恶劣。对于不太恶劣的热环境,可采用其他介质来模拟。
- e) 采用热输入控制工艺时,焊工应保持热输入量在焊接工艺范围内。采用回火焊道熔敷顺序方法时,焊工应使用合理的焊道熔敷顺序。
- f) 焊工考核记录时,应明确记录焊工考核时的管道运行条件(如管道输送介质、流速等)。

J.4 在役管道焊接要求

J.4.1 焊前清理

在役管道焊接操作前,应检查并清理焊接区域,确保焊接表面应均匀光滑,无起鳞、裂纹、锈皮、夹渣、油脂、油漆和其他影响焊接质量的物质。

J.4.2 测量壁厚

施焊前,应使用超声波测厚仪或其他合适仪器确定焊接位置管道壁厚。在役管道焊接位置处推荐的最小管道壁厚为 4.8 mm。

J.4.3 管道施焊压力

在役管道焊接时,管道允许带压施焊的压力应满足式(J.1)的要求:

$$P = \frac{2\sigma_s(t - c)}{D}F \dots\dots\dots(J.1)$$

式中:

P ——管道允许带压施焊的压力,单位为兆帕(MPa);

- σ_s ——管材的最小屈服极限,单位为兆帕(MPa);
- t ——焊接处管道实际壁厚,单位为毫米(mm);
- c ——因焊接引起的壁厚修正量,单位为毫米(mm),按表 J.2 取值;
- D ——管道外径,单位为毫米(mm);
- F ——安全系数,按表 J.3 取值。

表 J.2 修正量

单位为毫米

焊条直径	<2.0	2.5	3.2	4.0
c	1.4	1.6	2.0	2.8

表 J.3 安全系数

t/mm	$t \geq 12.7$	$8.7 \leq t < 12.7$	$6.4 \leq t < 8.7$	$t < 6.4$
F	0.72	0.68	0.55	0.4

J.4.4 组对

J.4.4.1 装配要求:

- 套袖或弧板装配时,套袖或弧板与输送管道之间的间隙不应太大,宜使用链条和液压千斤顶,也可使用其他合适的卡具;
- 如有必要可在输送管道上焊接预堆层减小间隙;
- 根据现场装配情况,对焊接套袖或弧板部位的管道螺旋焊缝和对接焊缝宜打磨至母材高度。

J.4.4.2 根部间隙要求:

- 对开三通或套袖的纵向对接焊缝应 100% 焊透,根部间隙(对接面的间隙)宜为 3 mm~6 mm;
- 应在纵向对接焊缝下装配低碳钢垫板,以避免直接焊接到运行管道上。

J.4.4.3 坡口要求:

焊接对接坡口宜采用机械加工或氧气切割并打磨,坡口边缘应光滑、均匀,且尺寸规格应符合焊接工艺规程要求。

J.4.5 环境

J.4.5.1 气候条件

当恶劣气候条件影响焊接质量时,若没有采取相应措施,应停止焊接。

J.4.5.2 作业空间条件

可利用开挖、搭建平台等手段为焊接创造足够的空间。

J.4.5.3 可燃气体浓度条件

施焊前,对可能存在可燃气体的作业环境应进行可燃气体浓度检测。可燃气体浓度应低于其爆炸下限的 10%。

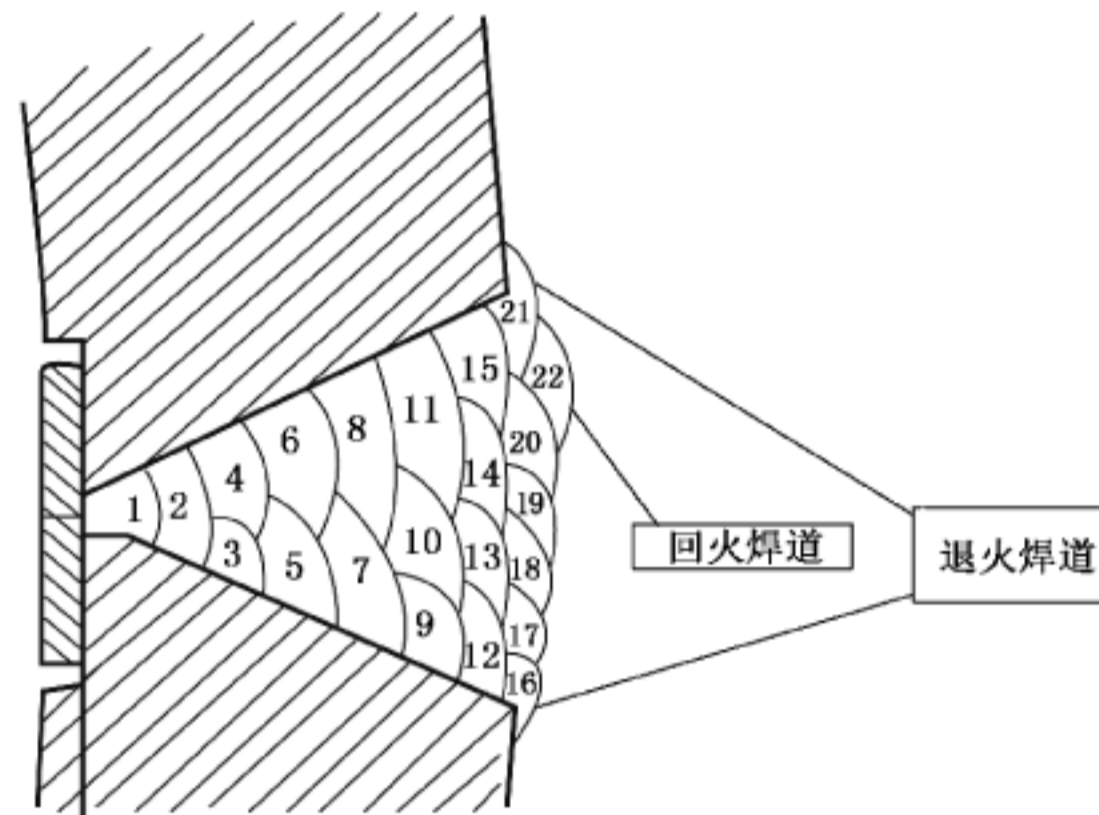
J.4.6 回火焊道、退火焊道焊接

J.4.6.1 焊工在进行焊接前应熟悉回火焊道、退火焊道作业程序。

J.4.6.2 X70 及以上材质等级的管道进行在役焊接时,宜使用回火焊道、退火焊道焊接。

J.4.6.3 使用回火焊道焊接时,回火焊道应位于套袖护板纵向对接焊缝盖面焊接处、环向角焊缝预堆层及盖面焊接处。

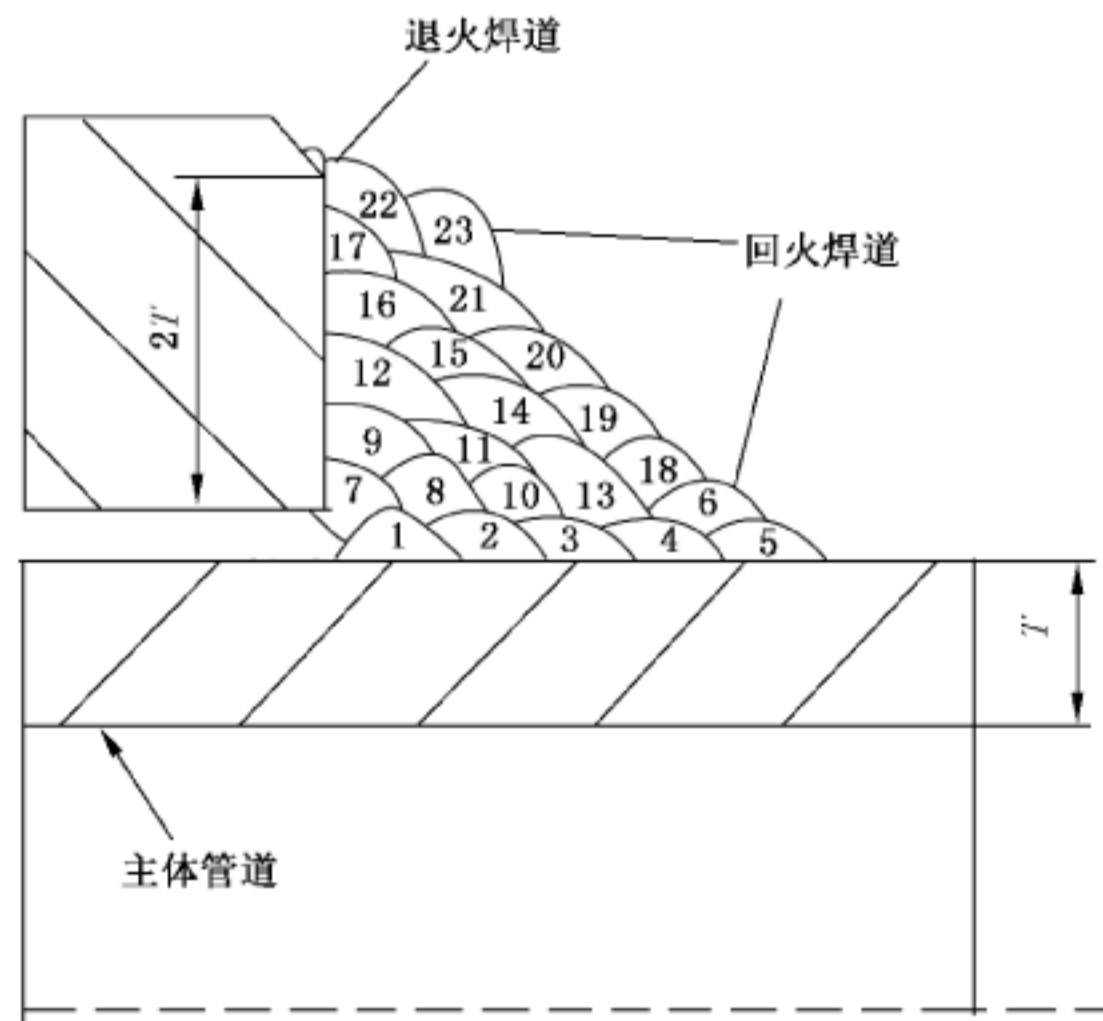
J.4.6.4 在纵向对接焊缝和环向角焊缝中回火焊道、退火焊道的焊接位置如图 J.2 和图 J.3 所示。



说明:

数字为焊接顺序。

图 J.2 纵向对接焊缝回火焊道、退火焊道位置示意图



说明:

数字——焊接顺序;

T ——管壁厚度。

图 J.3 环向角焊缝回火焊道、退火焊道位置示意图

J.4.7 预热及清理

J.4.7.1 预热方法:

- a) 在役管道焊接预热方式可采用火焰加热和中频加热;

- b) 对于 X70 及以上高强度材质的管道进行在役管道焊接时,宜采用中频加热或火焰加热和中频加热相结合的形式;
- c) 管道内部介质温度偏低与介质流速过快时,环向角焊缝的预热应采用火焰加热和中频加热相结合的形式。

J.4.7.2 预热温度:

在役管道焊接时,应对焊接管件进行预热,预热温度应符合焊接工艺规程的要求。

J.4.7.3 层间温度保持:

- a) 整个焊接过程层间温度的最小值应不低于预热温度的最小值;
- b) 当焊接作业中断时,再次焊接前应重新预热到要求的温度。

J.4.7.4 层间清理:

坡口和每层焊道上的锈皮及焊渣,在下一步焊接前应清除干净。

J.4.8 对开三通或套袖的焊接

J.4.8.1 焊接顺序:

- a) 对于对开三通或套袖进行焊接时,应先同时焊接两侧对接纵向对接焊缝,再焊接环向角焊缝。
- b) 由两名焊工焊接纵向对接焊缝时,应按图 J.4a) 中所示焊接顺序同时焊接。由 4 名焊工焊接纵向对接焊缝时,应按图 J.4b) 中所示焊接顺序同时焊接。

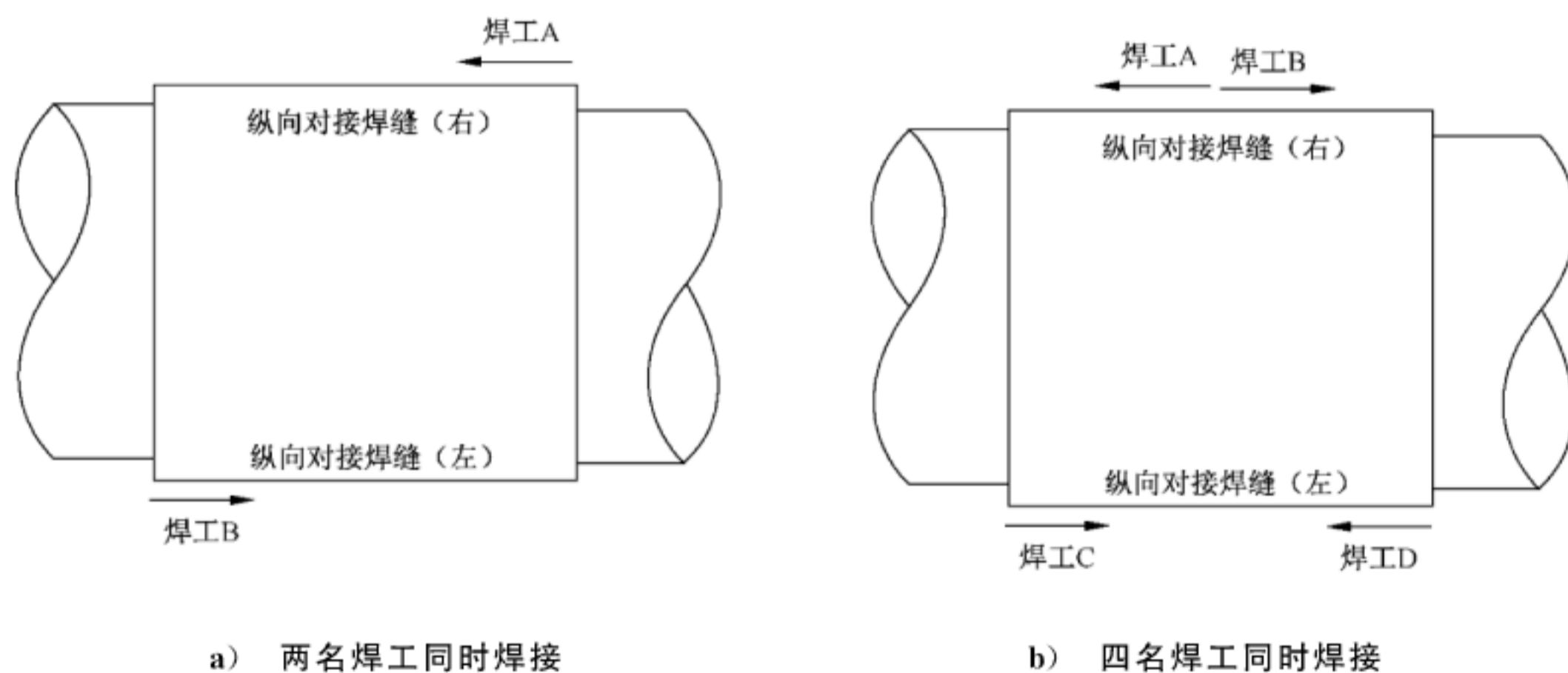
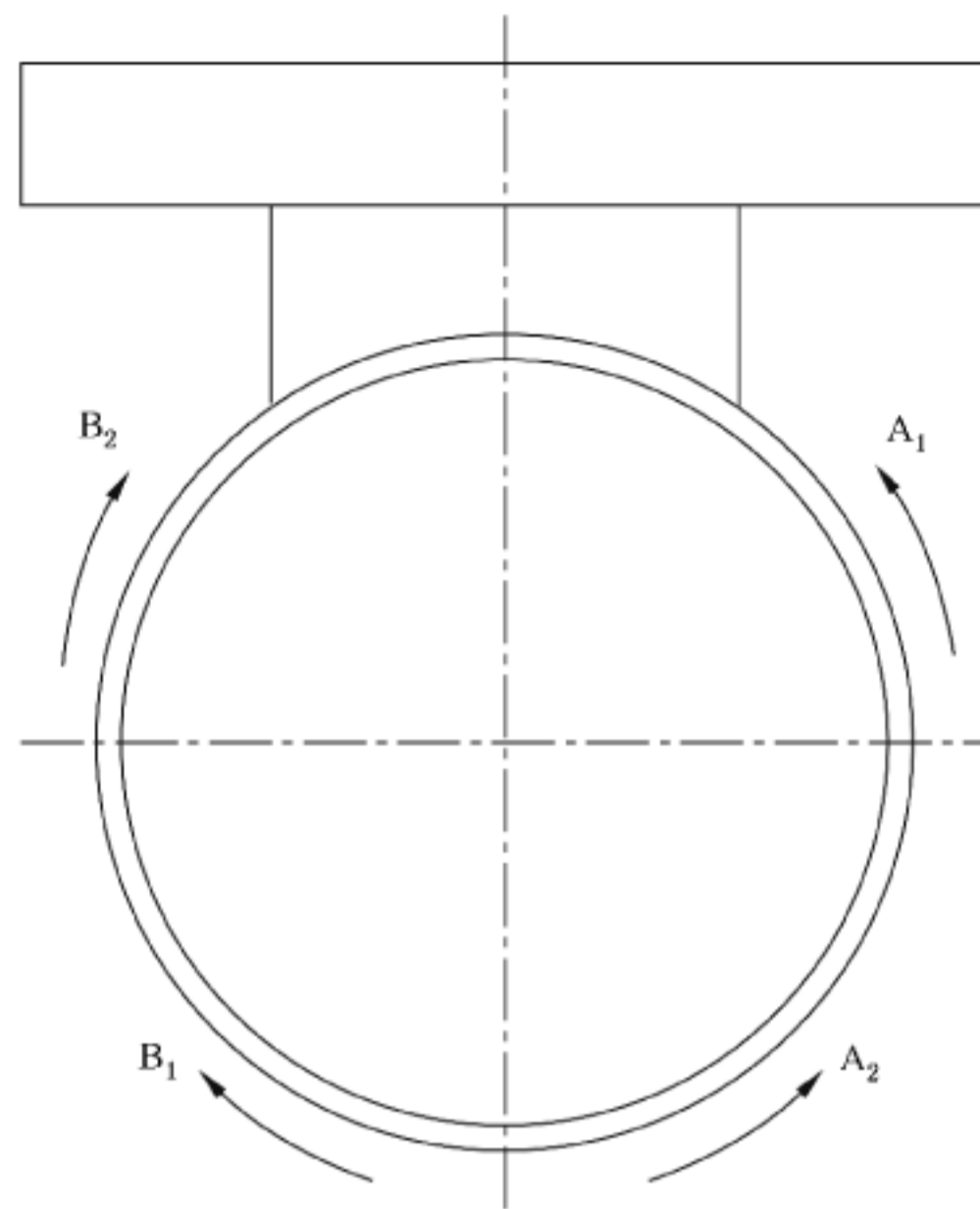


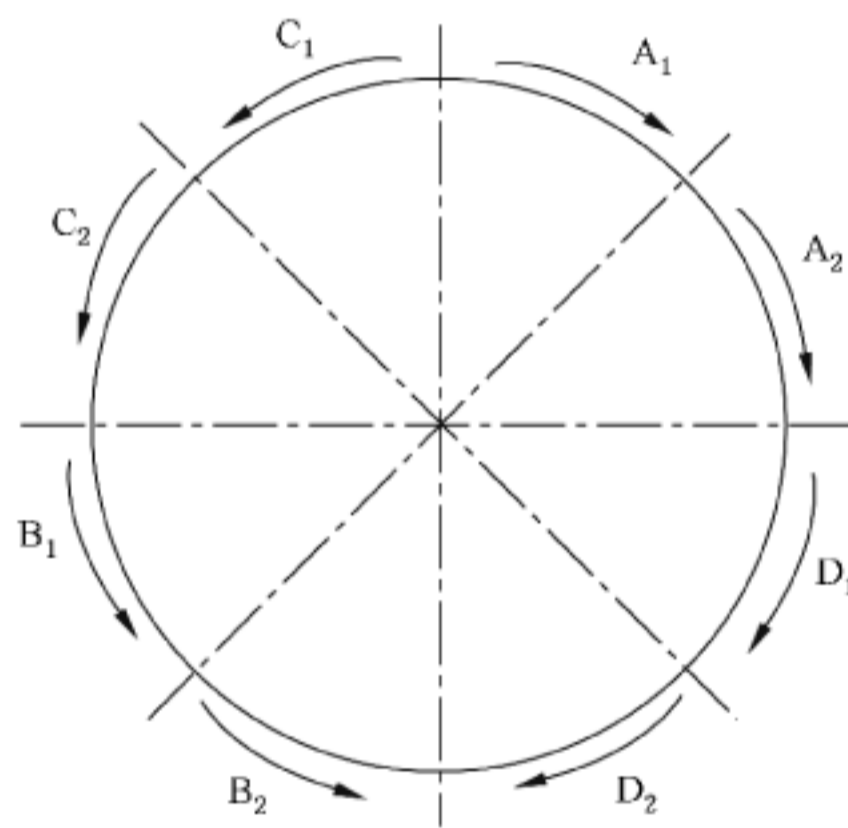
图 J.4 纵向对接焊缝焊接顺序

- c) 对开三通或套袖的两道环向角焊缝不应同时焊接。当 2 名焊工同时沿上向焊的方向焊接一道环向角焊缝时,应按图 J.5 所示焊接顺序同时焊接。当 2 名焊工同时沿下向焊方向焊接一道环向角焊缝时,应按图 J.5 所示箭头反方向同时焊接。对于大口径管道,宜采用 4 名焊工同时焊接一道环向角焊缝,4 名焊工焊接环向角焊缝示意图见图 J.6。



注 1: 第一名焊工从 B₁ 起始 6 点起焊, 向 9 点方向焊接; 第二名焊工从 A₁ 起始 3 点起焊, 向 12 点方向焊接;
 注 2: 上述焊接完成后, 第一名焊工从 B₂ 起始 9 点起焊, 向 12 点方向焊接; 第二名焊工从 A₂ 起始 6 点起焊, 向 3 点方向焊接。

图 J.5 环向角焊缝焊接顺序



注 1: 第一名焊工从 A₁ 起始 12 点起焊, 向 1 点半方向焊接; 第二名焊工从 B₁ 起始 9 点起焊, 向 7 点半方向焊接; 第三名焊工从 C₁ 起始 12 点起焊, 向 10 点半方向焊接; 第四名焊工从 D₁ 起始 3 点起焊, 向 4 点半方向焊接;
 注 2: 上述焊接完成后, 第一名焊工从 A₂ 起始 1 点半起焊, 向 3 点方向焊接; 第二名焊工从 B₂ 起始 7 点半起焊, 向 6 点方向焊接; 第三名焊工从 C₂ 起始 10 点半起焊, 向 9 点方向焊接; 第四名焊工从 D₂ 起始 4 点半起焊, 向 6 点方向焊接。

图 J.6 四名焊工焊接环向角焊缝示意图

J.4.8.2 纵向对接焊缝的焊接:

对开三通或套袖纵向对接焊缝宜加垫板, 垫板长度应与护板长度同长, 宽度为对接焊缝宽度的 2 倍~3 倍, 垫板布置见图 J.7。

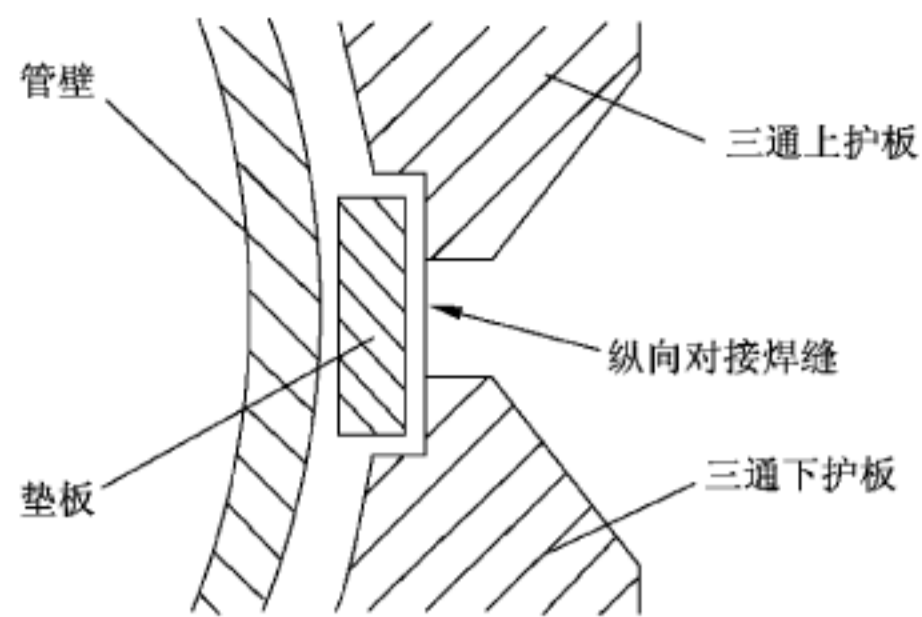
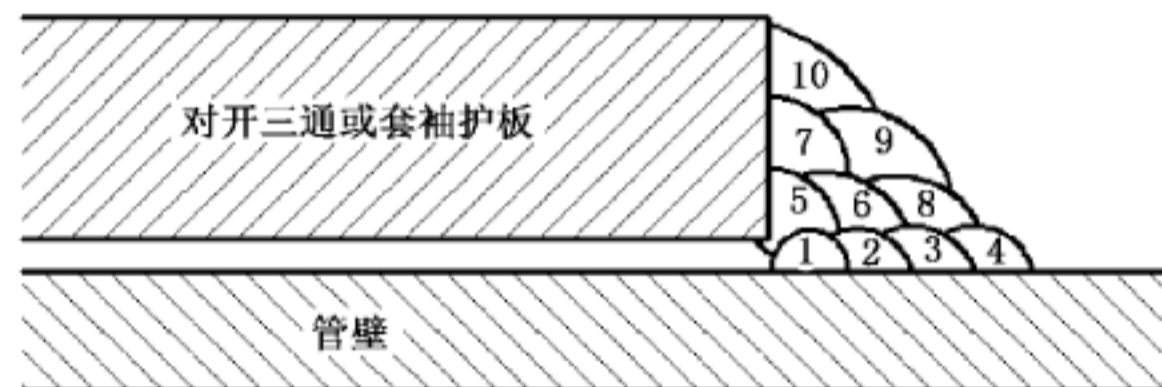


图 J.7 垫板布置示意图

J.4.8.3 环向角焊缝的焊接：

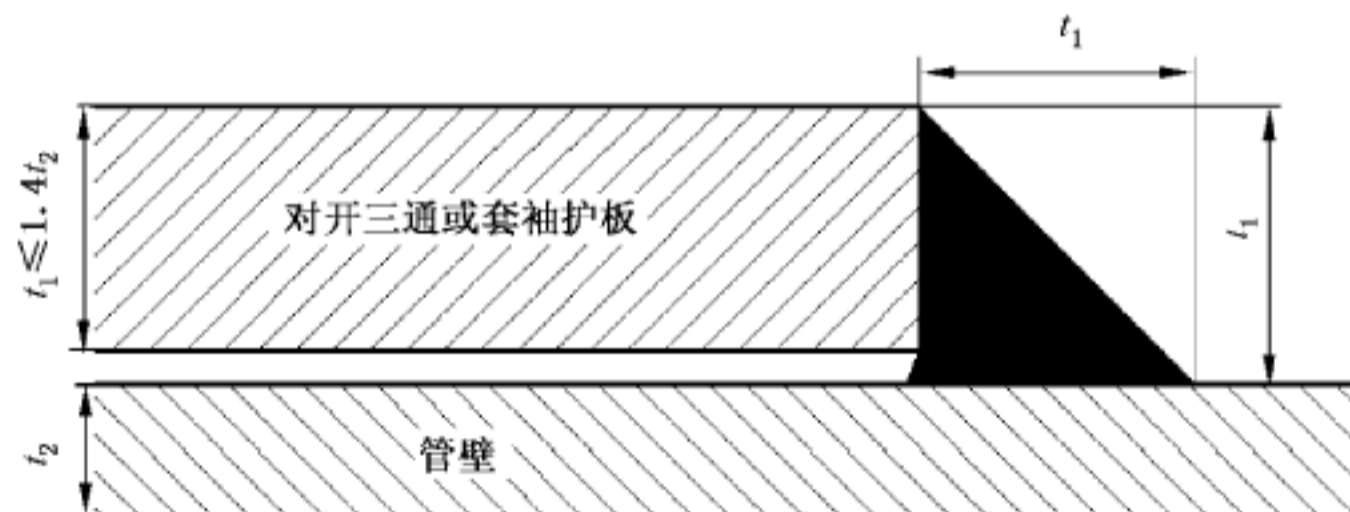
- a) 对开三通或套袖与管道的环向角焊缝的焊接应采用多道堆焊，一般的堆焊形式见图 J.8，若采用回火焊道见图 J.3。



说明：
数字为焊接顺序。

图 J.8 环向角焊缝堆焊焊接形式示意图

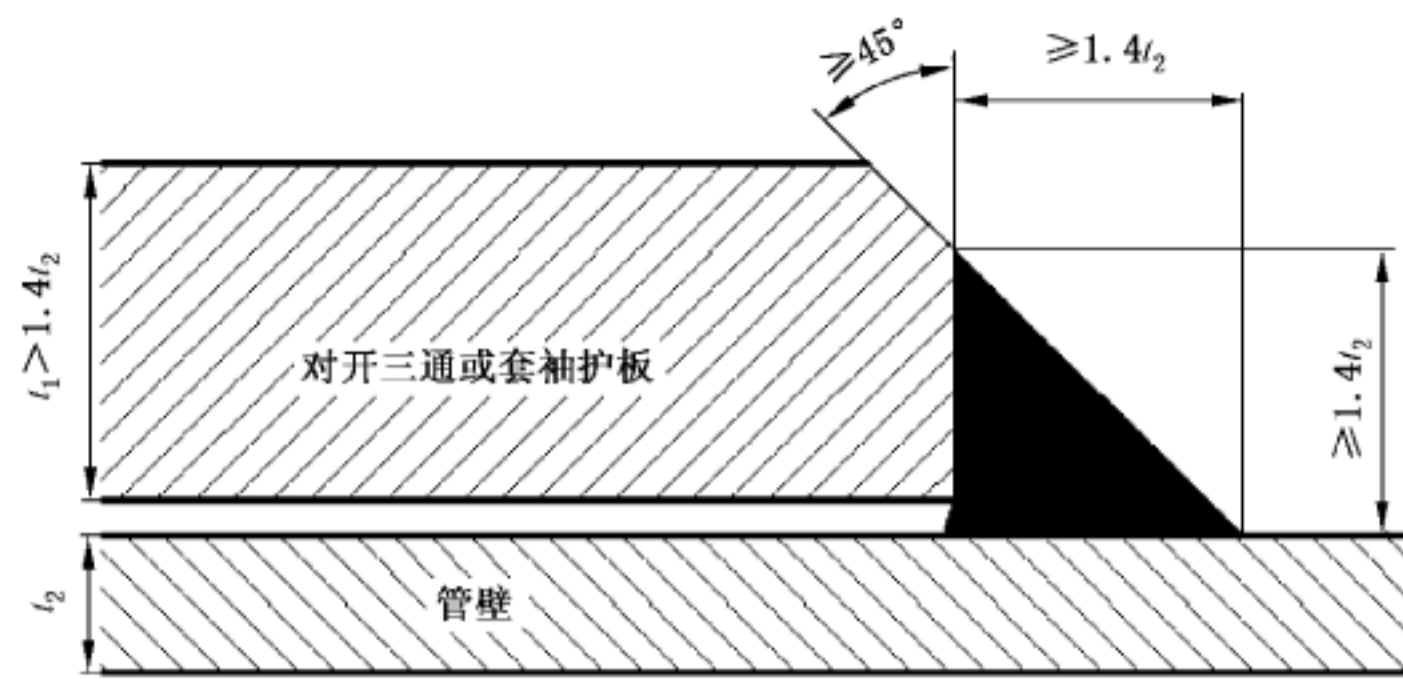
- b) 对开三通护板或套袖厚度小于或等于 1.4 倍管壁厚度时，焊角高度和宽度应与护板厚度一致，见图 J.9。



说明：
 t_1 ——护板厚度；
 t_2 ——为管壁厚度。

图 J.9 护板厚度小于或等于 1.4 倍管壁厚度的环向角焊缝尺寸

- c) 对开三通护板或套袖厚度大于 1.4 倍管壁厚度时，焊角高度和宽度应大于或等于 1.4 倍管壁厚度，见图 J.10。



说明：

t_1 ——护板厚度；

t_2 ——管壁厚度。

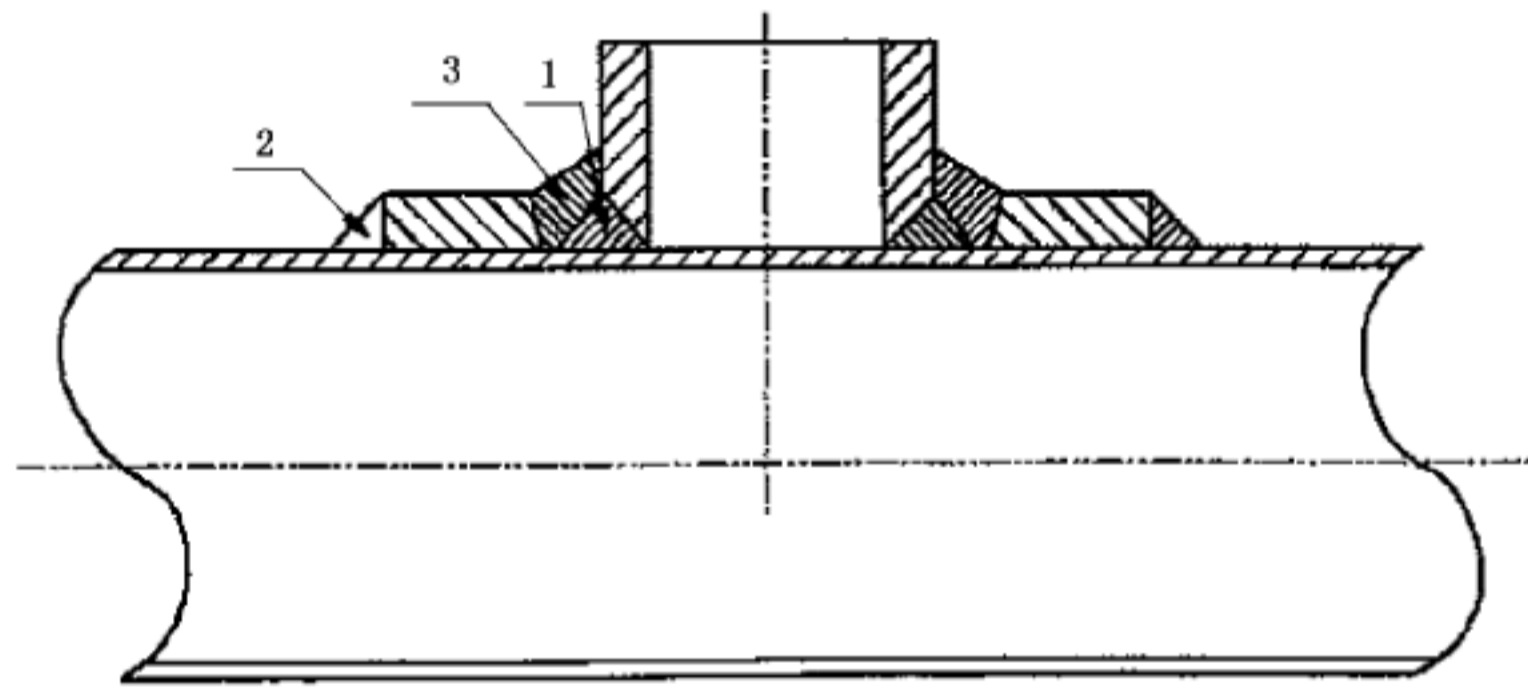
图 J.10 护板厚度大于 1.4 倍管壁厚度的环向角焊缝尺寸

J.4.9 开孔短节焊接

J.4.9.1 补强圈的尺寸应执行 ASME B31.8 规定,并进行计算和校核。

J.4.9.2 开孔短节的焊接应对称焊接。

J.4.9.3 带补强圈开孔短节的焊道顺序见图 J.11。

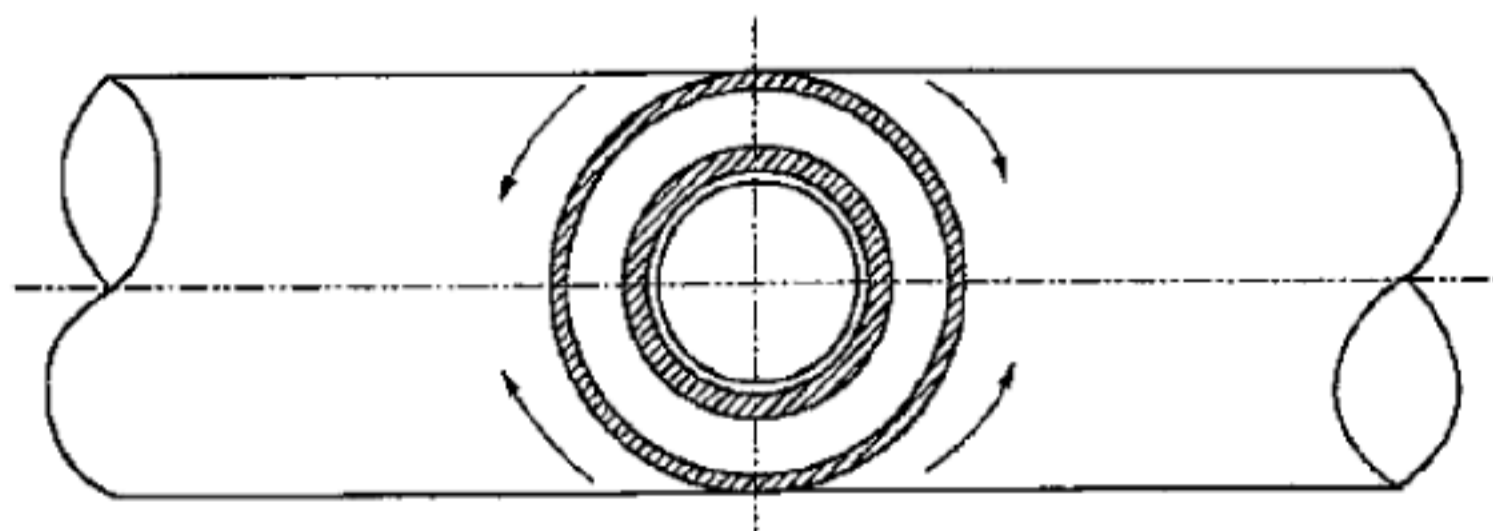


说明：

数字为焊接顺序。

图 J.11 带补强圈开孔短节的焊道顺序

J.4.9.4 带补强圈垂直开孔短节的焊接方向见图 J.12。

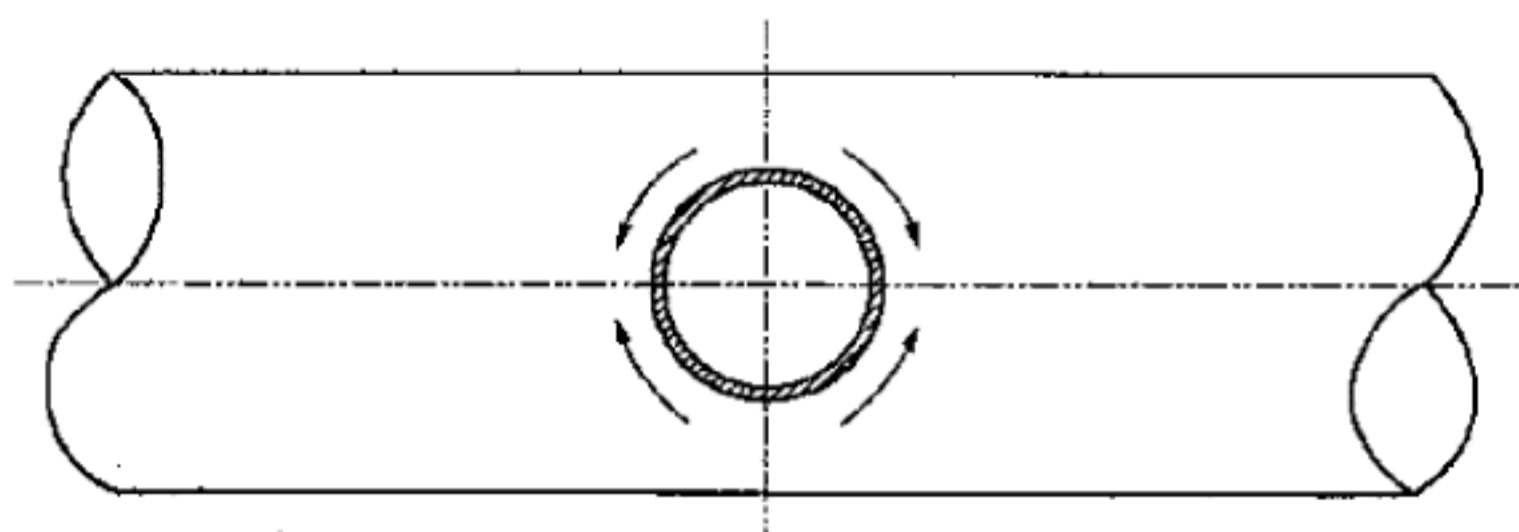


说明：

箭头表示焊接方向。

图 J.12 带补强圈开孔短节的焊接方向

J.4.9.5 不带补强圈的垂直开孔短节的焊接方向见图 J.13。



说明：
箭头表示焊接方向。

图 J.13 不带补强圈开孔短节的焊接方向

J.4.9.6 水平开孔短节焊接时,应采用全部上向或下向的工艺焊接。

J.5 在役管道焊接控制

J.5.1 烧穿控制:

- a) 管道实际壁厚小于 6.4 mm,应使用 2.5 mm 或更小直径的焊条进行第一层焊道焊接;
- b) 管道实际壁厚大于或等于 6.4 mm,应使用 3.2 mm 或更小直径的焊条进行第一层焊道焊接。

J.5.2 冷裂纹控制:

- a) 在役管道焊接应使用低氢焊条或低氢焊接工艺方法。
- b) X70 及以上材质等级的管道进行在役焊接时,应采用 E8018-G 等低氢焊条下向焊焊接工艺。
- c) 在役管道焊接应采用足够的热输入量,克服流动介质冷却的影响。应按 J.4.6 回火焊道焊接的要求或 J.4.7 预热方法的要求对焊缝进行处理。
- d) 多组施焊时,焊接顺序应对称布置。

J.6 焊缝检查、试验与验收

J.6.1 焊缝的检查与试验

焊缝的检查与试验应符合 GB/T 31032 的规定。

J.6.2 对开三通或套袖的检测

J.6.2.1 对于护板厚度较大的对开三通或套袖,纵向对接焊缝和环向角焊缝采用磁粉检测时,宜采用分层检测的形式。

J.6.2.2 纵向对接焊缝检测时,根焊和热焊完成后,应采用干式磁粉进行磁粉检测,整条焊道完成 50% 填充金属时,应采用干式磁粉进行二次磁粉检测,焊道完成盖面、温度冷却至常温后,应采用湿式磁粉或渗透进行第 3 次检测。环向角焊缝的检测方法同纵向对接焊缝一致。

J.6.2.3 焊道冷却 24 h 后宜对整道焊缝进行再次外观检查和检测。

J.6.3 验收标准

在役管道焊接焊缝的无损检测及外观检验,应按 GB/T 31032 的规定进行验收。

J.7 缺陷的清除和返修

J.7.1 返修权限

J.7.1.1 裂纹：

- a) 当裂纹长度小于焊缝长度的 8% 时,可以使用评定合格的返修焊接规程返修；
- b) 当大于或等于焊缝长度的 8% 时,所有带裂纹的焊口应按有关的规定从管道上切除。

J.7.1.2 非裂纹性缺陷：

根焊道及填充焊道中出现的非裂纹性缺陷,经管道运营方同意后方可返修。应使用评定合格的返修焊接工艺规程。同一部位的返修不应超过两次。

J.7.2 验收标准

返修区域应采用返修前使用的检测方法进行检测。管道运营方可要求采用同样的检测方法复查包括整个返修区域的整个焊口。返修焊缝应满足第 8 章的要求。

J.7.3 监督

焊缝返修应在对返修技术有经验的技术人员的监督下进行。

J.7.4 返修人员

应由评定合格的焊工进行返修。

附录 K

(资料性附录)

内检测器的类型与检测用途

表 K.1 内检测器的类型与检测用途

缺陷种类	瑕疵/缺陷/特征	金属损失检测器			裂纹检测器		变形检测器
		漏磁(MFL)		超声纵波 ^m	超声横波 ^m	环向漏磁	
		标准分辨率(SR)	高分辨率(HR)				
金属损失	外腐蚀	可检出 ^a 可判定尺寸 ^b 不能区分 内部/外部	可检出 ^a 可判定尺寸 ^b	可检出 ^a 可判定尺寸 ^b	可检出 ^a 可判定尺寸 ^b	可检出 ^a 可判定尺寸 ^b	检不出
	内腐蚀						
	划痕						
类裂纹	狭窄轴向外腐蚀	可检出 ^a	可检出 ^a	可检出 ^a 可判定尺寸 ^b	可检出 ^a 可判定尺寸 ^b	可检出 ^a 可判定尺寸 ^b	检不出
	应力腐蚀开裂	检不出	检不出	检不出	可检出 ^a 可判定尺寸 ^b	有限检出 ^{a,c} 可判定尺寸 ^b	检不出
	疲劳裂纹	检不出	检不出	检不出	可检出 ^a 可判定尺寸 ^b	有限检出 ^{a,c} 可判定尺寸 ^b	检不出
	长焊缝裂纹等 (焊趾裂纹、钩形 裂纹、未焊透、 焊缝优先腐蚀)	检不出	检不出	检不出	可检出 ^a 可判定尺寸 ^b	有限检出 ^{a,c} 可判定尺寸 ^b	检不出
	周向裂纹	检不出	可检出 ^c 可判定尺寸 ^b	检不出	可检出 ^a 可判定尺寸 ^{b,d}	检不出	检不出
	氢致裂纹	检不出	检不出	可检出 ^a	有限检出	检不出	检不出
变形	尖锐凹陷	可检出 ^{e,g}	可检出 ^{e,l}	可检出 ^{e,g}	可检出 ^{e,g}	可检出 ^{e,g}	可检出 ^f 可判定尺寸
	平滑凹陷	可检出 ^{e,g}	可检出 ^{e,l}	可检出 ^{e,g}	可检出 ^{e,g}	可检出 ^{e,g}	可检出 ^f 可判定尺寸
	鼓胀	可检出 ^{e,g}	可检出 ^{e,l}	可检出 ^{e,g}	可检出 ^{e,g}	可检出 ^{e,g}	可检出 ^f 可判定尺寸
	皱纹、波纹	可检出 ^{e,g}	可检出 ^{e,l}	可检出 ^{e,g}	可检出 ^{e,g}	可检出 ^{e,g}	可检出 ^f 可判定尺寸
	椭圆度	检不出	检不出	检不出	检不出	检不出	可检出 可判定尺寸 ^b

表 K.1 内检测器的类型与检测用途

缺陷种类	瑕疵/缺陷/特征	金属损失检测器			裂纹检测器		变形检测器
		漏磁(MFL)		超声纵波 ^m	超声横波 ^m	环向漏磁	
		标准分辨率(SR)	高分辨率(HR)				
各种部件位置	管式阀和配件	可检出	可检出	可检出	可检出	可检出	可检出
	套管(同心)	可检出	可检出	检不出	检不出	可检出	检不出
	套管(偏心)	可检出	可检出	检不出	检不出	可检出	检不出
	弯头	有限检出	有限检出	有限检出	有限检出	有限检出	可检出 ^b 可判定尺寸 ^b
	支管附件/带压开孔	可检出	可检出	可检出	可检出	可检出	检不出
各种部件位置	临近金属物	可检出	可检出	检不出	检不出	可检出	检不出
	铝热焊接	检不出	检不出	检不出	检不出	检不出	检不出
	管道坐标	检不出	可检出 ^k	可检出 ^k	可检出 ^k	可检出 ^k	可检出 ^k
	A型套筒	可检出	可检出	检不出	检不出	可检出	检不出
	复合套筒	可检出 ⁱ	可检出 ⁱ	检不出	检不出	可检出 ⁱ	检不出
	B型套筒	可检出	可检出	可检出	可检出	可检出	检不出
	补丁/半圆补强板	可检出	可检出	可检出	可检出	可检出	检不出
	沉积焊	有限检出	有限检出	检不出	检不出	有限检出	检不出
各种损伤	分层	有限检出	有限检出	可检出 可判定尺寸 ^b	有限检出	有限检出	检不出
	夹杂物(未熔合)	有限检出	有限检出	可检出 可判定尺寸 ^b	有限检出	有限检出	检不出
	冷作	检不出	检不出	检不出	检不出	检不出	检不出
	硬点	检不出	可检出 ^j	检不出	检不出	检不出	检不出
	磨痕	有限检出 ^a	有限检出 ^a	可检出 ^{a,b}	可检出 ^{a,b}	有限检出 ^{a,b}	检不出
	应变	检不出	检不出	检不出	检不出	检不出	可检出 ^j
	环焊缝异常(气孔等)	有限检出	可检出	可检出	可检出 ^d	检不出	检不出
	疤/毛刺/鼓泡	有限检出 ^a	有限检出	可检出 ^{a,b}	可检出 ^{a,b}	有限检出 ^a	有限检出

^a 受可检测的指示的深度、长度和宽度的限制。

^b 由检测器的尺寸精度确定。

^c 闭合裂纹减小了探测概率(POD)。

^d 传感器旋转 90°。

^e 探测概率(POD)的减小取决于尺寸与形状。

^f 如装配设备,也可检测周向位置。

^g 尺寸不可靠。

^h 如装配弯头测量设备。

ⁱ 不可探测未做标记的复合套筒。

^j 如装配设备,取决于参数。

^k 如装配具有测绘能力的设备。

^l 量化精度取决于设备。

^m 仅在液体环境,即液体管道或液体耦合的气体管道中能使用的内检测技术。

附录 L

(资料性附录)

埋地管道检测方法选择表

埋地管道检测方法选择表

环境	测试方法			
	密间距电位测量法 (CIPS)	电流电位梯度法 (ACVG,DCVG)	地面音频检漏 法或皮尔逊法	交流电流衰 减法(PCM)
带防腐层漏点的管段	2	1,2	1,2	1,2
裸管的阳极区管段	2	3	3	3
接近河流或水下穿越管段	2	3	3	2
无套管穿越的管段	2	1,2	2	1,2
带套管的管段	3	3	3	3
短套管	2	2	2	2
铺砌路面下的管段	3	3	3	1,2
冻土区的管段	3	3	3	1,2
相邻金属构筑物的管段	2	1,2	3	1,2
相邻平行管段	2	1,2	3	1,2
杂散电流区的管段	2	1,2	2	1,2
高压交流输电线下管段	2	1,2	2	3
管道深埋区的管段	2	2	2	2
湿地区(有限的)管段	2	1,2	2	1,2
岩石带/岩礁/岩石回填区的管段	3	3	3	2
检测方法的特点	评价阴极保护系统 有效性、确定杂散电 流影响范围、检测防 腐层漏点的检测 技术	DCVG、ACVG 比其他 测量方法能更精确确 定防腐层漏点位置,区 别是孤立或连续的防 腐层破损。DCVG 还 可评估漏点尺寸、缺陷 处金属腐蚀活性	确定埋地管线防 腐层漏点位置的 地面测量技术	评价防腐层管段的 整体质量和确定防 腐层漏点位置的检 测技术
采用标准	GB/T 21246	GB/T 21246	GB/T 21246	GB/T 21246
<p>注 1: 可适用于小的防腐层漏点(孤立的,一般面积小于 600 mm²)和在正常运行条件下不会引起阴极保护电位波动的环境。</p> <p>注 2: 可适用于大面积的防腐层漏点(孤立或连续)和在正常运行条件下引起阴极保护电位波动的环境。</p> <p>注 3: 不能应用此方法,或在无可行措施时不能实施此方法。</p>				

中 华 人 民 共 和 国
国 家 标 准
压力管道规范 长输管道
GB/T 34275—2017

*

中国标准出版社出版发行
北京市朝阳区和平里西街甲2号(100029)
北京市西城区三里河北街16号(100045)

网址: www.spc.org.cn

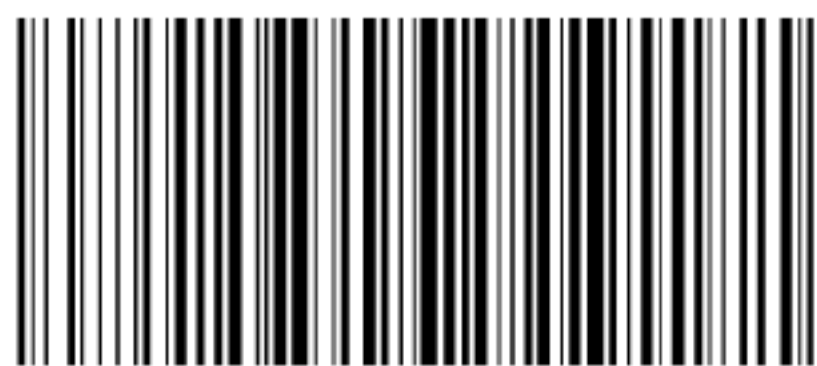
服务热线: 400-168-0010

2017年9月第一版

*

书号: 155066·1-55812

版权专有 侵权必究



GB/T 34275—2017