

中华人民共和国国家生态环境标准

HJ 1187—2021

放射性物品运输核与辐射安全分析 报告书格式和内容

**Format and content of nuclear and radiation safety analysis report for
transport of radioactive materials**

本电子版为正式标准文本，由生态环境部环境标准研究所审校排版。

2021-08-27 发布

2021-11-01 实施

生态环境部 发布

目 次

前 言	ii
1 适用范围	1
2 规范性引用文件.....	1
3 术语和定义	1
4 格式和内容	1
附录 A（资料性附录） 栓系系统强度分析示例	9
附录 B（资料性附录） 正常运输过程中辐射影响分析计算示例	14
附录 C（规范性附录） 放射性物品运输事故应急响应指南	17

前 言

为贯彻《中华人民共和国核安全法》《中华人民共和国放射性污染防治法》和《放射性物品运输安全管理条例》等法律法规，防治放射性污染，保障人体健康，保护生态环境，规范放射性物品运输核与辐射安全分析报告书的编制，制定本标准。

本标准规定了放射性物品运输核与辐射安全分析报告书的标准格式和主要内容，即总论、货包、运输方案、辐射防护、事故应急准备、质量保证以及结论和承诺等。

本标准是基于核安全导则《放射性物品运输核与辐射安全报告书格式和内容》（HAD701/02-2014）的多年实践经验制定。本标准与 HAD701/02-2014 相比，主要技术变化如下：

——补充完善了运输方案的内容，增加了运输方式、运输量、启运前的准备、启运前检查程序、中途停靠和暂存、货包接收等；

——增加了资料性附录 A 栓系系统强度分析示例，简化了原导则文件中运输工具基本参数；

——优化了辐射防护的内容，增加了辐射防护组织机构及其职责、辐射防护最优化、辐射监测等；

——增加了正常运输过程中辐射影响分析计算示例资料性附录 B，简化了原正常运输情况下的辐射影响分析，删除了事故情况下的辐射影响分析和环境影响评价结论相关内容；

——其他格式及文字性修改。

本标准由生态环境部辐射源安全监管司、法规与标准司组织制订。

本标准主要起草单位：中机生产力促进中心、生态环境部核与辐射安全中心。

本标准生态环境部 2021 年 8 月 27 日批准。

本标准自 2021 年 11 月 1 日起实施。

本标准由生态环境部解释。

放射性物品运输核与辐射安全分析报告书格式和内容

1 适用范围

本标准规定了放射性物品运输核与辐射安全分析报告书的标准格式和主要内容。
本标准适用于一类放射性物品运输的核与辐射安全分析报告书编制。

2 规范性引用文件

本标准引用了下列文件或其中的条款。凡是注明日期的引用文件，仅注日期的版本适用于本标准。凡是未注日期的引用文件，其最新版本（包括所有的修改单）适用于本标准。

- GB 11806 放射性物品安全运输规程
- GB 18871 电离辐射防护与辐射源安全基本标准

3 术语和定义

GB 11806 界定的以及下列术语和定义适用于本标准。

3.1

附加装置连接点 attachment point

货包的附件，用来固定栓系组件或其他固定装置。

3.2

锚固点 anchor point

运输工具的附件，用来固定栓系组件或其他固定装置。

3.3

楔子 chock

固定在运输工具上的附件，用于吸收来自货包的水平作用力。

3.4

栓系组件 tie-down member

附加装置连接点和锚固点的连接组件，包括钢索、绳索、铰链等。

3.5

栓系系统 tie-down system

由附加装置连接点、锚固点和栓系组件构成的系统。

4 格式和内容

4.1 总论

4.1.1 概述

4.1.1.1 简要介绍项目概况，包括运输目的、托运人、收货人等基本信息，对拟运输放射性物品的合法性进行说明。

4.1.1.2 描述拟运输的放射性物品名称、运输容器、货包类型、单次及年最大运输量、运输方式等，并说明与运输相关的操作时限。涉及多种运输容器的，应列出所有运输容器名称；涉及多种运输方式的，应描述所有运输方式。

4.1.1.3 一类放射性物品的运输原则上应基于实际运输路线开展安全分析。其中对放射源的运输，可以基于所使用的运输容器类型，选取代表性路线进行包络分析。

4.1.2 编制依据

列出编制核与辐射安全分析报告书所依据的法规、标准和文件。

4.1.3 编制团队

描述编制团队开展核与辐射安全分析所需要的专业知识和实践经验情况，给出编制人员的基本信息，包括姓名、职务和职称、专业、从业经历、工作年限等，并说明团队人员对辐射防护、力学、交通运输等相关专业的覆盖情况。

4.1.4 评价范围和限值

4.1.4.1 描述运输活动全过程，包括货包在运输工具上的装载、卸载、不同运输方式之间的转移以及整个运输过程（包括中途停靠和暂存）。对于特殊安排下的放射性物品运输活动，还应描述内容物的装载和卸载过程。

4.1.4.2 描述核与辐射安全分析的评价范围。

4.1.4.3 给出工作人员和公众的剂量约束值。

4.1.5 职责和分工

4.1.5.1 描述整个运输活动所涉及的托运人、承运人、收货人等各方承担的运输活动分工及安全责任。

4.1.5.2 描述放射性物品运输的核与辐射安全由托运人负责，并通过合同明确其他相关方责任。

4.1.5.3 对核材料的运输，应说明其运输过程核损害赔偿责任的落实情况。

4.1.6 特殊安排的运输

需要采用特殊安排运输的放射性物品，应说明申请特殊安排的原因和正当性。

4.2 货包

4.2.1 概述

4.2.1.1 描述所有拟运输货包的组成，包括运输容器和内容物。并分别说明货包外表面最大辐射水平、货包外表面放射性污染水平、货包类型、运输指数、货包分级和临界安全指数（对易裂变材料）。

4.2.1.2 对于拟用运输容器包含特殊的内容物装卸要求及运输时限要求的，应补充说明。

4.2.2 内容物特性

说明拟运输内容物的放射性核素种类、结构特性、物理特性、化学特性，如放射性物品连同其包装整体作为内容物的，需对其结构进行详细描述。并说明其辐射危害、化学毒性、自燃性、腐蚀性等主要危害。

4.2.3 运输容器

4.2.3.1 运输容器信息

给出拟用运输容器的名称、设计批准号或使用批准号和制造编码，以及容器结构示意图。涉及多种运输容器的，应逐一描述。

4.2.3.2 运输容器安全状况

4.2.3.2.1 描述拟用运输容器现有状况是否安全可用，给出所制定的运输容器未来5年的维修维护及定期安全性能评价计划。

4.2.3.2.2 对延续申请的，还应描述运输容器近5年的使用历史，运输容器的维修维护和定期安全性能评价情况以及发现的问题和处理情况。

4.2.3.2.3 使用境外单位拥有的运输容器在境内运输的，还应提供容器所在国颁发的最新批准文件。

4.2.4 运输容器与内容物的匹配情况

描述运输容器与内容物的匹配情况，说明拟用运输容器对装运活动的适用性。

4.3 运输方案

4.3.1 运输方式及承运人

4.3.1.1 描述运输活动所涉及的运输方式。

4.3.1.2 描述整个运输过程所涉及的承运人。

4.3.2 运输量

给出拟运输内容物的运输量。运输量至少应包括单次运输活动的最大放射性活度值、易裂变材料质量、富集度、货包数量、单次运输量、运输次数、年最大运输量等基本信息。

4.3.3 运输工具及货包装载栓系

4.3.3.1 运输工具基本性能参数

4.3.3.1.1 针对所涉及的运输方式，根据拟运输货包的特性选择相匹配的运输工具。

4.3.3.1.2 描述选定的运输工具符合国家法规规定的情况，给出选用的参考运输工具的基本参数，至少包括货包栓系系统安全性分析所用参数。

4.3.3.2 栓系

4.3.3.2.1 描述拟运输货包在运输工具（车、船）上的栓系和装载方案，给出货包装载布置的示意图，并对栓系系统的安全性进行分析评价，具体案例可参考附录A。

4.3.3.2.2 如涉及多种类型运输工具，应描述拟运货包在不同类型运输工具上的栓系和装载方案，并对栓系系统的安全性进行分析评价。

4.3.3.3 运输指数和临界安全指数

描述集合包装、货物集装箱及运输工具的运输指数和临界安全指数。

4.3.4 运输路线

4.3.4.1 概述

基于实际运输路线开展安全分析的，描述具体运输线路，包括主选线路和备选线路。对放射源的运输可选取代表性路线进行包络分析，代表性路线应考虑线路的长度、年度运输次数等方面的因素。道路选择还应尽量避开人口密集区、险峻道路、水源地等，并充分考虑桥梁、道路维修造成临时性路线变更。

4.3.4.2 运输线路图

给出运输线路图和总线路长度。图中应标明运输的起点、中转、终点、运输线路上的主要城镇和人口密集区。水运应标明所经过的水域和停靠的码头。空运应标明起点、终点和中转的飞机场等。

4.3.4.3 运输线路的基本特征

4.3.4.3.1 概述运输线路的基本特征，给出与分析相关的运输线路参数，对于道路和铁路运输，如桥梁、隧道、服务区、道路等级、收费站等；对于水上运输，如航线、水域和码头等；对于空中运输，如航线、起抵站和中转站等。

4.3.4.3.2 涉及多种运输方式联运的，应说明不同运输方式之间转移地点的基本情况和能力。

4.3.4.3.3 涉及超限运输的，应说明其合规性运输的情况。

4.3.4.3.4 针对运输途中可能遇到的极端天气，如雨、雾、霜、雪、冰冻、大风等，给出具体的应对措施。

4.3.5 行程安排

4.3.5.1 对新燃料、乏燃料、六氟化铀等一类放射性物品的运输，详细描述以下信息：

- a) 运输过程的行程计划；
- b) 运输工具配置及编组情况；
- c) 各类运输人员的配置情况及岗位职责；
- d) 运输途中计划停靠站的位置、概况（包括具体布局图）、预计停靠时间；
- e) 运输过程中各类参运人员的受照参数，包括作业人数、操作距离、操作时间等。

4.3.5.2 对放射源的运输，概述相关情况。

4.3.6 装卸操作

4.3.6.1 概述货包装卸的操作规程及步骤，吊装使用的工具或机械及其参数。

4.3.6.2 概述货包装卸过程中的安全措施，特别要说明针对可能发生的事故和突发事件所采取的预防和应对措施。

4.3.6.3 给出从事装卸工作的作业人数、操作距离、操作时间等。

4.3.7 启运前的准备

4.3.7.1 说明对货包表面污染和辐射水平的监测计划。

4.3.7.2 描述对拟交运货包作标记、贴标志和挂牌的准备要求。

4.3.7.3 描述运输活动相关文件的准备情况，包括运输说明书、核与辐射事故应急响应指南、装卸作业方法、安全防护指南。

4.3.8 启运前检查程序

4.3.8.1 新制造运输容器的首次使用，描述首次使用前的检查程序，以确保容器的包容、屏蔽、传热、核临界安全功能符合设计要求。

4.3.8.2 应根据运输容器特点，描述货包每次启运前的安全检查内容，至少应包括：

- a) 核实内容物的符合性；
- b) 检查运输容器的吊装设备；
- c) 核实货包温度和压力达到平衡状态；
- d) 检查货包在运输工具上的装载、栓系和堆放与 4.3.3 节的满足情况；
- e) 通过检查和/或相应的测试来确保包容系统中所有可能泄漏放射性内容物的开孔和阀门均已严加密封、关闭；
- f) 检查 4.3.7 节启运前的准备符合情况。

4.3.8.3 如涉及不同运输方式之间的转移，还应描述换装后启运前的检查内容。

4.3.9 中途停靠和暂存

4.3.9.1 描述货包、集合包装、货物集装箱以及运输工具运输途中选择临时停靠站的要求及隔离措施。

4.3.9.2 描述货包、集合包装、货物集装箱以及运输工具中途暂存期间与有人员逗留的场所隔离和其他危险货包隔离的相关措施。

4.3.9.3 描述货物集装箱的装载以及货包、集合包装和货物集装箱的暂存要求的满足情况。

4.3.9.4 描述装有易裂变材料的货包、集合包装、货物集装箱以及运输工具中途暂存时的临界控制措施。当临界安全指数的总和超过 50，还应说明该运输工具和货物集装箱在暂存时与装有易裂变材料的其他货包、集合包装、货物集装箱或运输放射性物品的其他运输工具之间的距离。

4.3.10 货包接收

描述收货人对货包接收条件的满足情况。

4.3.11 安全保卫措施

4.3.11.1 描述放射性物品运输活动的安全保卫措施。描述承担和实施放射性物品运输实物保护的相关方，以及运输活动的实物保护等级。

4.3.11.2 描述卫星定位系统对放射性物品运输工具在运输过程中的在线监控措施。

4.3.12 特殊安排运输的补充措施

对于特殊安排的运输，应详细说明为弥补货包不能满足可适用要求而采取的特殊预防措施，这些措施应能使运输的总体安全水平不低于正常运输的安全水平，具体措施可能包括：

- a) 对特殊包装措施的说明；
- b) 专业人员护送。专业人员通常为辐射防护人员，并配备辐射测量装置以及必要的应急装置，熟悉应急程序。护送人员乘坐车辆与放射性物品运输车辆分开，必要时辅以公安、消防人员护送；
- c) 选择潜在危害小的线路，避开人口密集区域以及可能的危险路段等；
- d) 限定运输时间，避开交通高峰时段；
- e) 直达运输，途中不停留，不转运；

- f) 在不增加其他危害的前提下，应严格控制耐撞性较差货包的车速；
- g) 事先通知公安和消防等公共安全部门；
- h) 作为补充安全措施，可以考虑增加辅助保护装置，如冲击能量吸收系统等。

4.3.13 与其他货物一起运输

涉及与其他货物一起运输的，描述放射性物品与其他货物之间可能的相互影响，并说明针对这些可能影响所采取的措施。

4.4 辐射防护

4.4.1 组织机构及其职责

描述放射性物品运输辐射防护组织机构，辐射防护专业人员，及各方职责分工。

4.4.2 剂量约束值

工作人员和公众所受剂量应低于 GB 18871 规定的剂量限值。结合拟运输内容物的辐射照射大小和受照可能性等特点，以及放射性物品运输活动的辐射影响评价情况，参照以往同类型放射性物品运输活动的个人剂量监测数据，遵循辐射防护最优化原则，给出优化后运输工作人员和公众的剂量约束值。

4.4.3 辐射影响分析和辐射防护最优化

4.4.3.1 辐射影响分析

对正常运输过程中涉及的工作人员和公众进行辐射影响分析，其中，重点关注有可能近距离接触货包的公众，至少包括途中临时停靠点和暂存区周围公众、收费站人员以及加油站的加油人员。辐射影响分析应给出各类人员的剂量估算模式和受照参数，估算其受照射剂量，辐射影响分析可参考附录 B。根据人员受照剂量计算结果，分析运输活动的辐射影响，结合 4.4.3.2 辐射防护最优化确定运输工作人员和公众的剂量约束值。对于工作岗位相对灵活的工作人员（安全保卫人员、吊装指挥等）以及停靠站周围公众，还应给出货包与人员的隔离距离。

4.4.3.2 辐射防护最优化

描述基于合理可行尽量低（ALARA）原则对运输方案所采取的优化措施，包括减少与货包的接触时间，增加隔离距离，加强屏蔽等，以实现辐射防护最优化。

4.4.4 辐射防护措施

4.4.4.1 概述

4.4.4.1.1 描述包括货包的装载、运输、中途临时停靠、不同运输方式之间的转移（如涉及）和卸载等一系列操作工序的辐射防护措施。

4.4.4.1.2 对于特殊安排的运输，还应包括拟运输内容物装入和卸出运输容器的辐射防护措施。

4.4.4.2 对工作人员的辐射防护措施

描述为工作人员制定的辐射防护措施，具体从以下方面说明：

a) 控制受照时间：给出各类工作人员的受照时间。描述所采取的受照时间控制措施，如对装卸、换装及中转作业等操作制定操作计划并开展岗前培训，加强操作过程中的监督等。

b) 距离隔离：描述所采取的距离隔离措施。说明中途停留时采取的隔离措施，以及控制人员接近的方法。

c) 屏蔽：描述所采取的屏蔽防护措施，如增加集合包装、运输车厢与驾驶室之间增加屏蔽装置等。

4.4.4.3 对公众的辐射防护措施

描述正常运输过程中对公众的辐射防护措施。描述途中临时停靠和暂存对公众的辐射防护措施。描述交通拥堵或极端天气造成的货包滞留等异常事件下对周围公众的辐射防护措施。

4.4.5 辐射防护用品及器具的配备

描述个人辐射防护用品、应急辐射防护用品及器具的配备情况。

4.4.6 辐射监测

4.4.6.1 辐射监测计划

4.4.6.1.1 描述托运人在放射性物品运输启运前制定的表面污染和辐射水平监测计划。

4.4.6.1.2 必要时，运输过程的辐射监测计划应描述整个运输过程的辐射监测地点、监测时间和监测人员等，并说明运输过程中辐射监测方案的内容，包括监测项目、监测频次、监测仪器、监测部位等。

4.4.6.2 辐射监测设备和仪器配备

4.4.6.2.1 根据辐射监测的具体内容，选择与辐射类型、能量及辐射水平相匹配的测量仪表。

4.4.6.2.2 描述配备的监测设备及仪器，给出测量仪表主要性能指标。描述选用的仪器、仪表和测量方法及采用的国家标准，并说明仪器仪表的检定情况。

4.4.6.2.3 描述监测仪器在使用时处于良好状态，并在每次使用前后进行检查。

4.4.6.3 辐射监测人员能力

描述辐射监测人员培训和考核情况。

4.4.6.4 数据记录与处理

描述确保辐射监测报告数据记录和结论准确、完整的措施。

4.4.7 个人剂量和健康监护管理

描述对从事放射性物品运输的工作人员的个人剂量监测计划（包括监测仪器佩戴情况），描述对从事放射性物品运输的工作人员的个人剂量档案和职业健康监护档案的管理情况。

4.5 事故应急准备

4.5.1 描述托运人所制定的放射性物品运输应急预案，内容至少应包括应急组织与职责，应急设备，应急能力的保持等，并编制应急响应指南随车携带。

4.5.2 应急响应指南内容至少应包括：内容物、运输容器、联合国编号和发运名称、运输量、潜在危险、公众安全、应急响应和应急联系方式等内容。应急响应指南按照附录 C 的要求编制。

4.5.3 描述针对放射性物品运输活动开展的应急培训情况。

4.5.4 描述应急演练计划及应急演练开展情况。

4.6 质量保证

4.6.1 质量保证大纲及程序

描述所制定的放射性物品运输活动的质量保证大纲及相应的程序，包括但不限于文件控制、采购控制、物项控制、运输过程控制（包括应急管理、辐射防护管理、安全保卫管理和接口管理）、检查和试验控制、对不符合项的控制、记录控制等。

4.6.2 培训

描述对直接从事放射性物品运输工作人员及组织（包括托运人、承运人和收货人）的培训情况，包括培训计划、培训内容、考核和记录等方面。

4.7 结论和承诺

4.7.1 分析结论

4.7.1.1 根据放射性物品特性、运输容器的性能和货包的装运特点、运输方案的可行性对运输活动的安全分析给出评价结论。

4.7.1.2 给出核与辐射安全影响评价的结论性意见。

4.7.1.3 对制定的辐射防护措施、应急响应措施进行针对性和有效性说明。

4.7.2 承诺

根据分析，指出存在的主要问题，提出拟采取的改进措施并承诺改进。

附录 A
(资料性附录)
栓系系统强度分析示例

A.1 概述

可用于将货包栓系在运输工具内部或运输工具上的方法很多，本附录给出了两个示例：

- a) 使用栓系组件和楔子，例如钢丝绳；
- b) 使用螺栓，将货包底盘和法兰栓系在运输工具上。

示例在分析时，忽略了货包和运输工具平台之间的摩擦力，以提高安全裕量。

栓系强度分析应定量给出栓系系统传递给货包和运输工具的负荷（通过反作用力），描述下面各项参数：

- a) 确定货包附加装置连接点的最大载荷；
- b) 确保在一定加速度范围内对栓系系统作出适当规定并使货包保持在适当的位置；
- c) 确定运输工具锚固点的载荷；
- d) 证实货包能够保持完整性；
- e) 允许在操作说明书（对承运人）中作出适当说明；
- f) 明确栓系系统涉及部件的验收准则。

在承受例行运输条件下的加速度时，货包及栓系系统的任何部件所受应力应不超过其材料本身的屈服强度。

正常运输过程中，货包栓系系统设计所用的加速度因子应不低于表 A.1 中的要求，对于乏燃料货包等宜考虑更高的加速度因子。

表 A.1 货包栓系系统设计所用的加速度因子

运输方式	加速度因子		
	纵向	横向	垂直方向
公路运输	2 g	1 g	2 g (向上), 3 g (向下)
铁路运输	5 g	2 g	2 g (向上), 2 g (向下)
海运或水运	2 g	2 g	2 g (向上), 2 g (向下)
空运 ^a	1.5 g (向前 9 g)	1.5 g	2 g (向上), 6 g (向下)

^a 空运的垂直加速度因子由飞行器类型及在最大阵风条件下货物处在飞行器质心最远处的颠簸加速度决定，表中的值是当代飞行器的最大值。在货舱与机组人员之间没有加固舱壁的情况下，向前的加速度因子取 9 g。

为了表示所涉及的安全水平，以及简单地确定栓系系统，下文给出了两个示例及其简化的假设。

A.2 使用楔子的栓系系统

考虑一个刚性货包通过四个对称布置的栓系组件进行栓系的情况。对简化方法的要求是计算栓系力的最大载荷，从而通过反作用力计算作用在货包附加装置连接点和运输工具上的作用力。该方法只适用于静态地确定栓系系统，且在导出作用力的最大载荷时，对栓系系统的行为只作出单纯重复的假设。

图 A.1 描述了一个质量为 M 的正方体货包，质心位于点 $(X/2, Y/2, Z/2)$ 处，各个组件的角 ϕ 都位于栓系组件（绳索）的垂直面上且相等。同样，位于水平面上的角 α 也相等。货包由绳索 1、

2、3 和 4 对称地栓系住。绳索的张力分别为 P_1 、 P_2 、 P_3 和 P_4 。货包加速度为 a_x 、 a_y 和 a_z 。

具有加速度的 a_x 、 a_y 和 a_z 的货包所受的分作用力为 F_x 、 F_y 和 F_z (最大值分别为 Ma_x 、 Ma_y 和 Ma_z)，作用在质心的重力为 F_g (值为 Mg)。对于这个例子，假定在这些力起作用前的那一刻，所有绳索的预紧力 (P_1 、 P_2 、 P_3 和 P_4) 趋于 0，即绳索刚好“束紧”。

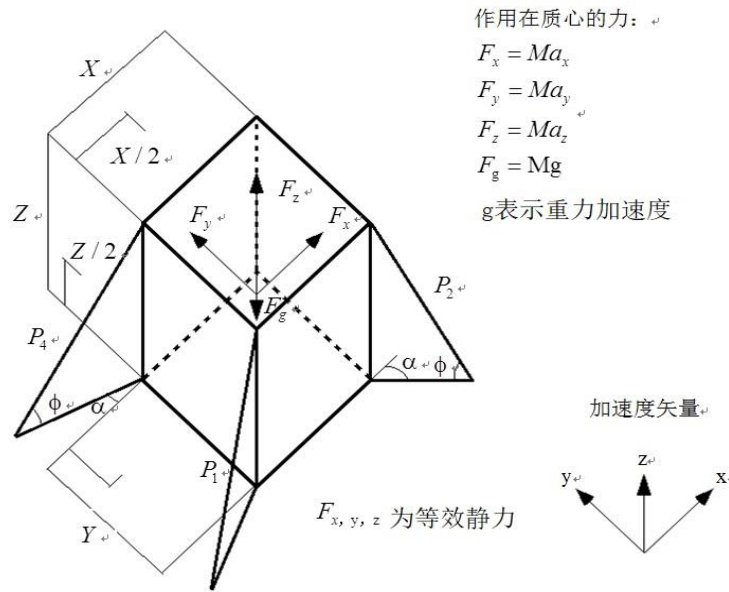


图 A.1 采用楔子的栓系系统图解说明

考虑 F_x 单独作用的情况：只有绳索 P_1 和 P_4 通过拉伸张力承受这种作用力，因为 P_2 和 P_3 在压缩过程中不起作用。对于作用力 F_y 单独起作用的情况同上，只有 P_1 和 P_2 通过拉伸张力承受这种作用力。

考虑 F_x 和 F_z 同时起作用的情况：刚性货包在其底部边缘处趋于倾斜，绳索 P_1 和 P_4 通过张力阻止这种趋势。也可考虑 F_y 和 F_z 的共同作用：束缚组件 P_1 和 P_2 通过张力阻止这种趋势。该实例的对称性假设使上述每对拉伸绳索承担相同的载荷。

为了计算绳索张力的最大载荷时，应考虑到 F_x 和 F_z 的共同作用，考虑底部边缘翻转瞬间的情况，可得下式：

$$F_x(Z/2) + F_z(X/2) = F_g(X/2) + 2ZP_{1x}(\cos\phi\cos\alpha) + 2XP_{1x}\sin\phi \quad (A.1)$$

因为 $Z = X$ ， $F_x = Ma_x$ ， $F_z = Ma_z$ 且 $F_g = Mg$ ， P_{1x} 由下式确定：

$$P_{1x} = [M(a_x + a_z - g)] / [4(\cos\phi\cos\alpha + \sin\phi)] \quad (A.2)$$

同样，在作用力 F_y 和 F_z 共同作用的情况下， P_{1y} 可由下式获得：

$$P_{1y} = [M(a_y + a_z - g)] / [4(\cos\phi\sin\alpha + \sin\phi)] \quad (A.3)$$

假设 $P_1 = P_{1x} + P_{1y}$ 和 $a_x = 2g$ ， $a_y = 1g$ ， $a_z = 2g$ ， $\alpha = \phi = 45^\circ$ ，可计算公路运输的最大栓系载荷，在此：

$$P_1 = 0.621Mg + 0.414Mg = 1.035Mg \quad (A.4)$$

将上述 P_{1x} 和 P_{1y} 合并是相当保守的处理方法，因为在 P_{1x} 和 P_{1y} 的推导过程中使用 $(a_z - g)$ 求解系统的力矩平衡方程。

通常，货包的几何形状或所用加速度因子在水平方向上的不对称性，决定了货包在哪个方向上趋于翻转。

计算楔子最大载荷时，如果货包底部和运输工具平台间的摩擦力忽略不计，作用在楔子上水平方向作用力的计算值将是楔子的最大载荷。

为了求得对楔子水平方向作用力的最大值，可研究每个方向的情况，通过假定水平面上只有一个加速度。考虑到当 $F_z = F_g$ 时 F_x 起作用，可通过绳索 1 和 4 以及对面的楔子限制货包的滑动。根据滑动和斜对称性 $P_{1x} = P_{4x}$ ，可得水平方向的方程如下：

$$F_x = 2P_{1x}(\cos\phi\cos\alpha) + F_{cx} \quad (\text{A.5})$$

式中：

F_{cx} —作用在楔子上的作用力。

用 Ma_x 代替 F_x ，得：

$$F_{cx} = Ma_x - 2P_{1x}(\cos\phi\cos\alpha) \quad (\text{A.6})$$

根据以上的公式 (A.2)，

当 $a_x = 2g$ ， $a_z = 1g$ 时，不考虑摩擦力。当 $\alpha = \phi = 45^\circ$ 时， F_{cx} 由下式给出：

$$F_{cx} = 1.586Mg \quad (\text{A.7})$$

同样，当 $a_y = 1g$ ， $a_z = 1g$ 且 $\alpha = \phi = 45^\circ$ 时，对于楔子的作用力 F_{cy} 为：

$$F_{cy} = 0.793Mg \quad (\text{A.8})$$

在推导作用在绳索和楔子上的最大载荷时可能需要考虑加速度的不同组合方式，通过采用迭代获得最终结果。

A.3 底盘法兰栓系在运输工具上的长方形货包

图 A.2 中说明了用底板法兰栓系在运输工具上的长方形货包一般布置。图 A.3 给出了受力分析图，图 A.3 中所使用的符号在表 A.1 中给出。对该类货包作如下假设：

- 沿着平行于主要作用力的侧面的螺栓不起作用，倾斜作用力只由远离 O 点的一排螺栓承受；
- 法兰不发生形变。

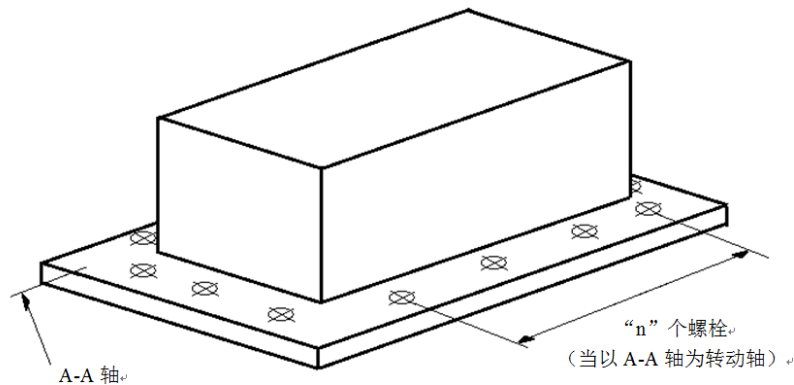


图 A.2 一般的货包安装

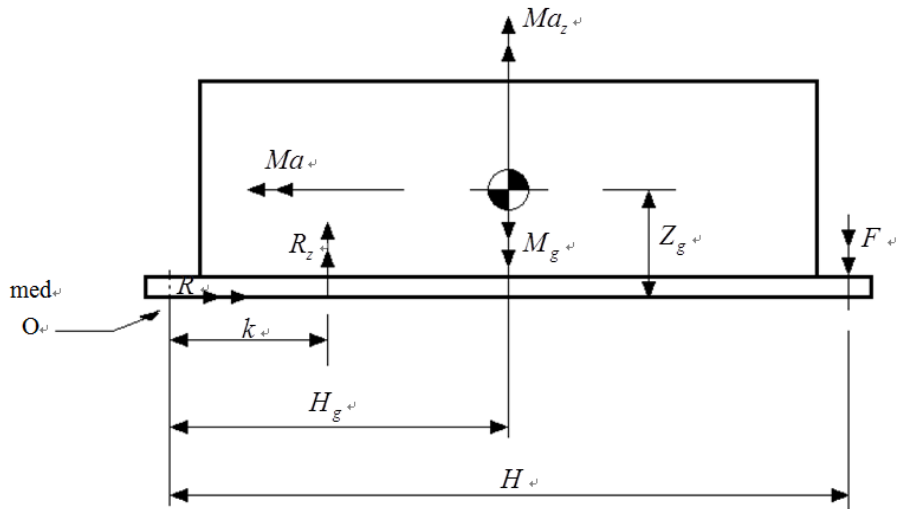


图 A.3 受力分析图

表 A.2 计算底板法兰固定在运输工具上的长方体货包时所用的符号

a	水平方向的加速度
a_x	水平方向沿纵轴 x 方向的加速度
a_y	水平方向沿横轴 y 方向的加速度
g	重力加速度常数
F	距原点 O 最远侧的螺栓所受的总作用力
H	货包长度
a_z	沿垂线方向的加速度
H_g	轴线距质心的距离
k	轴线距 R_z 作用点的距离
M	货包质量
n	沿距原点 O 最远侧的螺栓数目
R	水平反作用力
R_z	货包与运输工具之间的垂直反作用力
T	每个螺栓最大的张力负荷
Z_g	底面至质心的垂直距离

解析垂直方向的分力，

$$Ma_z + R_z = Mg + F \tag{A.9}$$

解析水平方向的分力，

$$Ma = R \tag{A.10}$$

由对 O 点的力矩，导出：

$$R_z k + Ma_z H_g + Ma Z_g = Mg H_g + FH \tag{A.11}$$

脱离状态下， k 趋向于 0，方程简化为：

$$Ma_z H_g + Ma Z_g = Mg H_g + FH \tag{A.12}$$

合并各项并重排公式得：

$$F = \{M[H_g(a_z - g) + Z_g a]\} / H \quad (\text{A.13})$$

因此，沿距 O 点最远侧面的（枢轴边缘 A-A）的每个螺栓的最大负荷为：

$$T = F / n \quad (\text{A.14})$$

或者，

$$T = \{M[H_g(a_z - g) + Z_g a]\} / (H n) \quad (\text{A.15})$$

作用在底板上的水平作用力为 R ，当货包通过螺栓有效的楔住后，邻近螺栓承受的滑动力分别为 Ma_x 和 Ma_y 。设计承受作用力 R 的螺栓必须为“剪切螺栓”。

附录 B

(资料性附录)

正常运输过程中辐射影响分析计算示例

正常运输过程中的辐射影响分析，本示例采用美国圣地亚实验室开发的 RADTRAN 程序计算。

B.1 建立运输过程中的辐射影响分析模型

根据照射距离相对货包特征尺寸的不同情况分别选择采用“点源模型”或“线源模型”来计算。现将这两个公式及其运用条件简述如下：

点源模型：运输过程中，对于距离货包相对较远的工作人员或公众，如：押运人员、安全保卫人员、吊装指挥人员、临时停靠点或中途暂存区周围公众等。当其受照距离大于货包特征尺寸两倍以上时，可将货包考虑为点源。

点源周围的辐射剂量率可用下式计算：

$$D(r) = \frac{k_0 \times D_{1m}}{r^2} \quad (\text{B.1})$$

式中：

$D(r)$ —距货包中心 r 处某点的辐射剂量率 (mSv/h)；

r —距货包中心的距离 (m)；

D_{1m} —货包外1m 处最大剂量率 (mSv/h)；

k_0 —点源货包形状因子 (m^2)。

$$k_0 = (1 + 0.5d_e)^2 \quad (\text{B.2})$$

式中：

d_e —货包有效尺寸 (m)。

在这种方法中，把货包模拟成一个直径等于 d_e 的球体。 d_e 的值是通过从实际的货包尺寸中选择一个特征尺寸 d_p 来确定的。例如，对于圆柱形货包，其 d_p 通常等于圆柱体的长度。对于大型货包 ($d_p > 4 \text{ m}$)，使用 d_p 时要注意 d_p 过高估计了剂量率，因此估算时要修正 d_e ， d_e 的表达式如下：

$$d_e = \begin{cases} d_p; & \text{当 } d_p < 4\text{m} \\ 2 \cdot (1 + 0.5d_p)^{3/4} - 0.55; & \text{当 } d_p \geq 4\text{m} \end{cases} \quad (\text{B.3})$$

点源计算模型人员的年受照剂量用公式 (B.4) 计算：

$$D_i = k_0 \times D_{1m} \times PPS \times SPY \times T_w / r^2 \quad (\text{B.4})$$

式中：

D_i —某种人员的年个人剂量 (mSv/年)；

D_{1m} —货包外 1m 处最大辐射水平 (mSv/h)；

k_0 —点源形状修正因子 (m)；

PPS —每次装运的货包数；

SPY —每年装运次数 (次/年)；

T_w —作业受照时间 (h)；

r —距货包中心处的距离 (m)。

线源模型：运输过程中，对于距离货包较近的工作人员或公众，如：栓系人员、检车工、货包监测

人员、收费站人员、加油站加油人员等。若其受照距离小于 2 倍货包特征尺寸时，应将运输的辐射源看成是一个线源，按照线源几何条件考虑。线源周围辐射剂量率可用下式计算：

$$D(r) = Qk'_0 \cdot D_{1m} \cdot \frac{1}{r} \quad (\text{B.5})$$

式中：

$D(r)$ —距货包中心 r 处某点的辐射剂量率 (mSv/h)；

k'_0 —线源货包形状因子 (m)；

$$k'_0 = (1 + d_e / 2) \quad (\text{B.6})$$

式中：

d_e —货包有效尺寸 (m)；

d_e 参照公式 (B.3) 计算。

线源计算模型下人员的年受照剂量用公式 (B.7) 计算：

$$D_i = k'_0 \times D_{1m} \times PPS \times SPY \times T_w / r^2 \quad (\text{B.7})$$

式中：

D_i —某种人员的年个人剂量 (mSv/年)；

D_{1m} —货包外 1m 处最大辐射水平 (mSv/h)；

k'_0 —线源形状修正因子 (m)；

PPS —每次装运的货包数；

SPY —每年装运次数 (次/年)；

T_w —作业受照时间 (h)；

r —距货包中心处的距离 (m)。

B.2 选取合理的受照参数

选取人员受照参数，应结合每个工种实际操作过程，选取操作货包数、参与人数、作业时间和受照距离等，并根据运输计划输入年运输货包总量、单次最大运输量、年运输次数等参数。

B.3 计算受照剂量，采取辐射防护措施，设置合理的剂量约束值

将受照参数输入分析模型，计算各类人员的受照剂量。并根据计算结果选取合理的剂量约束值。针对工作岗位距货包的相对灵活的工作人员（如安全保卫人员，吊装指挥人员等）以及停靠站周围的公众，应设置此类人员与货包的隔离距离。隔离距离的设置可根据受照剂量计算结果并结合剂量约束值选取，也可根据不同运输方式选用《危险货物国际道路运输欧洲公约》(ADR)、《国际海运危险货物规则》(IMDG CODE) 和《铁路危险货物运输规则》(ADN) 中推荐的人员与货包的隔离距离，具体见表 B.1、表 B.2 和表 B.3。

表 B.1 《危险货物国际道路运输欧洲公约》(ADR) 中人员与货包的隔离距离

运输指数 (不大于)	每年暴露时间 (h)			
	公众经常接近的区域		经常占用的工作区域	
	50	250	50	250
	距包装件外表面最小安全距离 (m)			
2	1	3	0.5	1
4	1.5	4	0.5	1.5
8	2.5	6	1.0	2.5
12	3	7.5	1.0	3
20	4	9.5	1.5	4
30	5	12	2	5
40	5.5	13.5	2.5	5.5
50	6.5	15.5	3	6.5

表 B.2 《国际海运危险货物规则》(IMDG CODE) 中放射性物质与旅客和船员的隔离距离

运输指数总和	放射性物品与旅客和船员的隔离距离			
	杂货船 ^a		渡船等 ^b	近海补给船 ^c
	件杂货 (m)	集装箱 (TEUs) ^d		
10 及以内	6	1	积载与离生活区和经常有人占用的工作地点较远的船首或船尾	积载于船尾或平台中部
大于 10 但不大于 20	8	1	同上	同上
大于 20 但不大于 50	13	2	同上	不适用
大于 50 但不大于 100	18	3	同上	不适用
大于 100 但不大于 200	26	4	同上	不适用
大于 200 但不大于 400	36	6	同上	不适用

^a 最小长度为 150 m 的杂货、件杂货或滚装集装箱船。
^b 最小长度为 100 m 的渡船、海峡渡船、沿海航行或岛间航行船舶。
^c 最小长度为 50 m 的近海补给船 (在此情况下, 实际装运的最大运输指数总和为 20)。
^d TEU 指 20 英尺相等单位 (相当于一只 6 m 长度的标准集装箱)。

表 B.3 《铁路危险货物运输管理规则》(ADN) 中工作人员与货包间的隔离距离

包装件的运输指数 (TI)	照射时间 h (小时)					
	1	2	4	10	24	48
	距包装件外表面最小安全距离 (m)					
0.2	0.5	0.5	0.5	0.5	1.0	1.0
0.5	0.5	0.5	0.5	1.0	1.5	1.5
1.0	0.5	0.5	1.0	1.5	2.5	2.5
2.0	0.5	1.0	1.5	2.0	4.0	4.0
4.0	0.5	1.0	2.0	3.0	5.0	5.0
8.0	1.0	2.0	2.5	4.0	7.0	7.0
10.0	1.5	2.5	3.0	5.0	8.0	8.0

附录 C
(规范性附录)
放射性物品运输事故应急响应指南

本附录给出了《放射性物品运输事故应急响应指南》(以下简称《指南》)的主要内容及基本要求,同国际原子能机构放射性物品运输事故应急响应要求一致。《指南》用于指导放射性物品运输的托运人编制《放射性物品运输事故应急响应指南》,并用来指导第一响应者(可以是承运人,也可以是承运人和押运人)处理放射性物品运输事故。

本附录的表 C.1 给出了运输编号(联合国编号)、运输专用名称和应急响应指南编号的对应关系;表 C.2 至表 C.7 分别针对不同应急响应指南编号,给出了编制《指南》的主要内容及基本要求。

《指南》的编制,首先应根据所运输的放射性物品按照表 C.1 所列的对应关系确定运输编号(联合国编号)和指南编号,进而再按照指南编号从表 C.2 至表 C.7 中找出所对应的应急响应指南编制要求,然后按照该应急响应指南的要求开展编制工作。

一类放射性物品运输托运人可根据拟运输内容物运输编号(联合国编号)、运输专用名称选择相应的应急响应指南编号开展编制工作。

《指南》的编制,应具有独立性和完整性,并要求文字精炼、图示清晰、重点突出。

表 C.1 放射性物品应急响应指南对应关系

运输编号 (联合国编号)	运输专用名称/说明	指南编号
UN 2910	放射性物品例外货包—有限量的放射性物品	161
UN 2911	放射性物品例外货包—含有放射性物质的仪器或制品	161
UN 2909	放射性物品例外货包—天然铀或贫化铀或天然钍的制品	161
UN 2908	放射性物品例外货包—运输放射性物品的空包装	161
UN 2912	I类低比活度放射性物品(LSA-I),非易裂变的或例外易裂变的	162
UN 3321	II类低比活度放射性物品(LSA-II),非易裂变的或例外易裂变的	162
UN 3322	III类低比活度放射性物品(LSA-III),非易裂变的或例外易裂变的	162
UN 2913	放射性表面污染物体(SCO-I或SCO-II),非易裂变的或例外易裂变的	162
UN 2915	放射性物品A型货包,非特殊形式的非易裂变的或非特殊形式的例外易裂变的	163
UN 2916	放射性物品B(U)型货包,非易裂变的或例外易裂变的	163
UN 2917	放射性物品B(M)型货包,非易裂变的或例外易裂变的	163
UN 3323	放射性物品C型货包,非易裂变的或例外易裂变的	163
UN 2919	特殊安排下运输的放射性物品,非易裂变的或例外易裂变的	163
UN 3332	放射性物品A型货包,特殊形式的非易裂变的或特殊形式的例外易裂变的	164
UN 3324	II类低比活度放射性物品(LSA-II),易裂变的	165
UN 3325	III类低比活度放射性物品(LSA-III),易裂变的	165
UN 3326	放射性表面污染物体(SCO-I或SCO-II),易裂变的	165
UN 3327	放射性物品A型货包,易裂变的,非特殊形式的	165
UN 3333	放射性物品A型货包,特殊形式的,易裂变的	165
UN 3328	放射性物品B(U)型货包,易裂变的	165
UN 3329	放射性物品B(M)型货包,易裂变的	165

续表

UN 3330	放射性物品 C 型货包，易裂变的	165
UN 3331	特殊安排下运输的放射性物品，易裂变的	165
UN 2977	放射性物质六氟化铀，易裂变的	166
UN 2978	放射性物质六氟化铀，非易裂变的或例外易裂变的	166

表 C.2 应急响应指南 161，放射性物品（低辐射水平）

潜在危险
<p>健康</p> <p>在发生运输事故时，对运输工作人员、应急响应人员以及公众造成最低限度放射性风险。包装容器的耐用性及坚固性随放射性内容物潜在的危險增加而增加。</p> <p>低水平的放射性物品和货包外放射性水平低对人员的风险小。破损的货包可能导致放射性物品的释放，但是所引起的风险预期比较低。一些放射性物品可能用一般的仪器探测不到。</p> <p>货包没有放射性 I、II、或 III 级的标志。一些可能只有“空”标志或者仅仅在货包上有“放射性”标志。</p> <p>火灾或爆炸</p> <p>部分物品可能会燃烧，但是大多数不易点燃。许多在货包外有硬纸板包装，内容物（大或小）可以有不同的物理形态。放射性不会改变物品的易燃性或者其他的特性。</p> <p style="text-align: center;">公众安全</p> <p>发生事故时，首先应该拨打置于运输文件中的应急响应电话号码。如果没有运输文件或者应急响应电话无应答，则拨叫列在后封页上的适当的电话号码。</p> <p>救援、救生、急救、火灾控制和其他危险的优先级比测量放射性水平的优先级别高。</p> <p>托运人或第一响应者应该将事故情况通报核安全监管部门。</p> <p>立即隔离溢出或泄漏区域各个方向至少 25-50 米。</p> <p>呆在上风方向。</p> <p>禁止未授权人员进入。</p> <p>隔离那些未受损伤但怀疑受到污染的人员或设备。不要马上去污和清洗，直到收到核安全监管部门的指令。</p> <p>防护服</p> <p>自给正压式空气呼吸器（SCBA）和消防队员防护服可以提供适当的防护。</p> <p>隔离区</p> <p>(1) 大量溢出</p> <p>考虑到初始顺风撤离至少 100 米。</p> <p>(2) 火灾</p> <p>当大量的放射性物品陷于火灾之中，考虑各个方向 300 米的初始撤离距离。</p> <p style="text-align: center;">应急响应</p> <p>火灾</p> <p>放射性物品的存在不会影响火灾控制过程，不会影响技术方案的选择。</p> <p>如果将容器移走没有风险的话，则把容器从火区移开。</p> <p>不要移动破损货包；把未损坏的货包从火灾区域移开。</p> <p>小型火灾</p> <p>干粉、CO₂、喷水或者常规的泡沫。</p> <p>大型火灾</p> <p>喷水、烟雾（足够淹没量）。</p>

溢出或泄漏

不要触摸破损的货包或溢出的物品。
用沙、土或非可燃吸收材料覆盖溢出的液体。
用塑料布或油布覆盖溢出的粉末，以使污染扩散最小化。

急救

医疗问题优先于放射性方面的考虑。
根据受伤的类型进行急救处理。
不要延误运送和救治受伤严重的伤者。
如果受害者停止了呼吸，实施人工呼吸。
如果呼吸困难，给予氧气。
如果接触了放射性物品，马上用流水清洗皮肤和眼睛至少 20 分钟。
接触释放物品而污染的受伤者对于医护人员、设备或者设施不存在严重的威胁。
确保医护人员知道事故涉及放射性物品，采取预防措施以保护自己和防止污染扩散。

表 C.3 应急响应指南 162，放射性物品（低至中辐射水平）

潜在危险**健康**

在发生运输事故时，对运输工作人员、应急响应人员以及公众造成最小放射性风险。包装容器的耐用性及坚固性随放射性内容物潜在的危险增加而增加。

未破损的货包是安全的。如果货包破损内容物释放，可能导致高的外照射或者同时造成外照射和内照射。

放射性物品位于容器内，辐射危害是很低的。如果放射性物品从货包或者集装箱内释放出来，那么危险度可能从低到中不等。危险水平取决于放射性物质的类型、数量以及内部或/和附在表面的材料的种类。

一些放射性物品可能在中等严重事故期间会从货包中释放出来，但是对人员的风险并不大。

如果货包失效，释放的放射性物品或者污染物体通常是看得见的。

一些专用的大型和封装的放射性物品装运可能没有“放射性”标志。

标牌、标记和运输文件提供识别标记。

一些货包可能有“放射性”标志，而且还有第二个危险标志。第二危险通常大于辐射危害；所以遵循第二风险的指南就像遵循本响应指南一样。

一些放射性物品可能用通常所用的仪器不能探测到。

控制运输品火灾的流出物可能造成低水平的污染。

火灾或爆炸

部分物品可能会燃烧，但是大多数不易点燃。

公众安全

发生事故时，首先应该拨打置于运输文件中的应急响应电话号码。如果没有运输文件或者应急响应电话无应答，则拨叫列在后封页上的适当的电话号码。

救援、救生、急救、火灾控制和其他危险的优先级比测量放射性水平的优先级别高。

托运人或第一响应者应该将事故情况通报核安全监管部门。

立即隔离溢出或泄漏区域各个方向至少 25-50 米。

呆在上风方向。

禁止未授权人员进入。

隔离那些未受损伤但怀疑受到污染的人员或设备。不要马上去污和清洗，直到收到核安全监管部门的指令。

<p>防护服</p> <p>自给正压式空气呼吸器（SCBA）和消防队员防护服可以提供适当的防护。</p> <p>隔离区</p> <p>（1）大量溢出</p> <p>考虑到初始顺风撤离至少 100 米。</p> <p>（2）火灾</p> <p>当大量的放射性物品陷于火灾之中，考虑各个方向 300 米的初始撤离距离。</p> <p style="text-align: center;">应急响应</p> <p>火灾</p> <p>放射性物品的存在不会影响火灾控制过程，不会影响技术方案的选择。</p> <p>如果将容器移走没有风险的话，则把容器从火区移开。</p> <p>不要移动破损货包；把未损坏的货包从火灾区域移开。</p> <p>小型火灾</p> <p>干粉、CO₂、喷水或者常规的泡沫。</p> <p>大型火灾</p> <p>喷水、烟雾（足够淹没的量）。</p> <p>筑消防水堤以方便之后的处理。</p> <p>溢出或泄漏</p> <p>不要触摸破损的货包或溢出的物品。</p> <p>用沙、土或非可燃吸收材料覆盖溢出的液体。</p> <p>筑堤来收集大量的液体喷洒。</p> <p>用塑料布或油布覆盖粉末溢出，以使污染扩散最小化。</p> <p>急救</p> <p>医疗问题优先于放射性方面的考虑。</p> <p>根据受伤的类型进行急救处理。</p> <p>不要延误运送和救治受伤严重的伤者。</p> <p>如果受害者停止了呼吸，实施人工呼吸。</p> <p>如果呼吸困难，给予氧气。</p> <p>如果接触了放射性物品，马上用流水清洗皮肤和眼睛至少 20 分钟。</p> <p>接触释放物品而污染的受伤者对于医护人员、设备或者设施不存在严重的威胁。</p> <p>确保医护人员知道事故涉及放射性物品，采取预防措施以保护自己 and 防止污染扩散。</p>

表 C.4 应急响应指南 163，放射性物品（低至高辐射水平）

<p style="text-align: center;">潜在危险</p> <p>健康</p> <p>在发生运输事故时，对运输工作人员、应急响应人员以及公众造成最小放射性风险。包装容器的耐用性及坚固性随放射性内容物潜在的危險增加而增加。</p> <p>未破损货包是安全的。破损货包的内容物在释放的情况下可能导致高的外照射或者同时造成外照射和内照射。</p> <p>A 型货包（纸板箱，盒子，圆桶，物品等）通过在货包或运输文件上标记“A 型”来识别，容纳的量不会危害生命。在中等严重事故条件下，A 型货包可能会部分泄漏。</p>

B 型货包、C 型货包通过在货包作标记或者运输文件来识别。只有当内容物泄漏或者货包屏蔽失效才可能存在威胁生命的情形。由于货包经过严格的设计、评价和试验验证过程，使得只有在最极端事故条件下上述情况才有可能发生。

“特殊安排”货运，可能属于 A 型、B 型或者 C 型货包。货包类型需要在货包上进行标记，详细资料列在运输文件上。

放射性 I 级（白）的标志表明单个的、被隔离的、未破损的货包的放射性水平很低（低于 0.005 mSv/h）。

放射性 II 级（黄）和 III 级（黄）标志的货包放射性水平较高。标志上的运输指数（TI）确定以距离单个的、被隔离的、未破损货包 1 m 处的 mSv/h 为单位的最大放射性水平。

一些放射性物品不能被通常所用的仪器检测出来。

用以控制火灾的水可能造成污染。

火灾或爆炸

部分的这些物品可能会燃烧，但是大多数不易点燃。

放射性不会改变材料的易燃性或者其他特性。

B 型货包经过设计和评价可以经受温度为 800°C 火焰中持续 30 分钟的耐热试验的考验。

公众安全

发生事故时，首先应该拨打置于运输文件中的应急响应电话号码。如果没有运输文件或者应急响应电话无应答，则拨叫列在后封页上的适当的电话号码。

救援、救生、急救、火灾控制和其他危险的优先级比测量放射性水平的优先级别高。

托运人或第一响应者应该将事故情况通报核安全监管部门。

立即隔离溢出或者泄漏区域各个方向至少 25-50 米。

呆在上风方向。

禁止未授权人员进入。

隔离那些未受损伤但怀疑受到污染的人员或设备。不要马上去污和清洗，直到收到核安全监管部门的指令。

防护服

自给正压式空气呼吸器（SCBA）和消防队员防护服可以提供适当的内照射防护，但不能提供外照射防护。

隔离区

（1）大量溢出

考虑到初始顺风撤离至少 100 米。

（2）火灾

当大量的放射性物品陷于火灾之中，考虑各个方向 300 米的初始撤离距离。

应急响应

火灾

放射性物品的存在不会影响火灾控制过程，不会影响技术方案的选择。

如果将容器移走没有风险的话，则把容器从火区移开。

不要移动破损货包；把未损坏的货包从火灾区域移开。

小型火灾

干粉、CO₂、喷水或者常规的泡沫。

大型火灾

喷水、烟雾（足够淹没的量）。

筑消防水堤以方便之后的处理。

溢出或泄漏

不要触摸破损的货包或者溢出的材料。

未破损或者轻微破损的货包潮湿的表面不是货包失效的标志。大部分内装液体的货包有内置容器和/或者吸收材料。

用沙、土或者非可燃吸收材料覆盖溢出的液体。

急救

医疗问题优先于放射性方面的考虑。

根据受伤的类型进行急救处理。

不要延误运送和救治受伤严重的伤者。

如果受害者停止了呼吸，实施人工呼吸。

如果呼吸困难，给予氧气。

如果接触了放射性物品，马上用流水清洗皮肤和眼睛至少 20 分钟。

接触释放物品而污染的受伤者对于医护人员、设备或者设施不存在严重的威胁。

确保医护人员知道事故涉及放射性物品，采取预防措施以保护自己和防止污染扩散。

表 C.5 应急响应指南 164，放射性物品（特殊形式/低至高水平外部辐射）

健康

在发生运输事故时，对运输工作人员、应急响应人员以及公众造成最小放射性风险。包装容器的耐用性及坚固性随放射性内容物潜在的危险增加而增加。

未破损货包是安全的；破损货包的内容物可能导致外照射，在内容物裸露的条件下会造成更高的外照射。

预期不会产生沾污和内照射风险，但是有这种可能性。

A 型货包（纸板箱、盒子、鼓形桶、物品等）通过在货包或者货运文件上标记“A 型”来识别，容纳的量不会危害生命。如果“A 型”货包在中等严重的事故条件下破损，放射源可能会释放。

B 型货包、C 型货包通过在货包作标记或者运输文件来识别。如果内容物裸露或者货包屏蔽失效可能存在威胁生命的情形。由于货包经过严格的设计、评价和试验验证过程，使得只有在最极端事故条件下上述情况才有可能发生。

放射性 I 级（白）的标志表明单个的、被隔离的、未破损的货包的放射性水平很低（低于 0.005 mSv/h）。

放射性 II 级（黄）和 III 级（黄）标志的货包放射性水平较高。标志上的运输指数（TI）确定以距离单个的、被隔离的、未破损货包 1 m 处的 mSv/h 为单位的最大放射性水平。

通常置于容器内的内容物放射性，可以被大多数辐射仪表所检测出来。

用以控制火灾的水预计不会造成污染。

火灾或爆炸

部分物品可能会燃烧，但是大多数不易点燃。

放射性不会改变材料的易燃性或者其他特性。

放射源包壳和 B 型货包经过设计和评价可以经受温度为 800°C 火焰的耐热考验。

公众安全

发生事故时，首先应该拨打置于运输文件中的应急响应电话号码。如果没有运输文件或者应急响应电话无应答，则拨叫列在后封页上的适当的电话号码。

救援、救生、急救、火灾控制和其他危险的优先级比测量放射性水平的优先级别高。

托运人或第一响应者应该将事故情况通报核安全监管部门。

立即隔离溢出或者泄漏区域各个方向至少 25-50 米。

呆在上风方向。

禁止未经授权人员进入。

隔离那些未受损伤但怀疑受到污染的人员或设备。在收到核安全监管部门的建议以前，不要马上去污和清洗。

防护服

自给正压式空气呼吸器（SCBA）和消防队员防护服可以提供适当的内照射防护，但不能提供外照射防护。

隔离区

(1) 大量溢出

考虑到初始顺风撤离至少 100 米。

(2) 火灾

当大量的放射性物品陷于火灾之中，考虑各个方向 300 米的初始撤离距离。

应急响应

火灾

放射性物品的存在不会影响火灾控制过程，不会影响技术方案的选择。

如果将容器移走没有风险的话，则把容器火区移开。

不要移动破损货包；把未损坏的货包从火灾区域移开。

小型火灾

干粉、CO₂、喷水或者常规的泡沫。

大型火灾

喷水、烟雾（足够淹没的量）。

筑消防水堤以方便之后的处理。

溢出或泄漏

不要触摸破损的货包或者溢出的材料。

未破损或者轻微破损的货包潮湿的表面不是货包失效的标志。内容物通常不是液体的而是金属盒，如果从货包中泄漏出来很容易看出来。

如果内容物确认在货包外，那么不要触摸。远离并等候核安全监管部门的建议。

急救

医疗问题优先于放射性方面的考虑。

根据受伤的类型进行急救处理。

不要延误运送和救治受伤严重的伤者。

如果受害者停止了呼吸，实施人工呼吸。

如果呼吸困难，给予氧气。

如果接触了放射性物品，马上用流水清洗皮肤和眼睛至少 20 分钟。

接触释放物品而污染的受伤者对于医护人员、设备或者设施不存在严重的威胁。

确保医护人员知道事故涉及放射性物品，采取预防措施以保护自己和防止污染扩散。

表 C.6 应急响应指南 165，放射性物品（易裂变/低至高辐射水平）

健康

在发生运输事故时，对运输工作人员、应急响应人员以及公众造成最小放射性风险。包装容器的耐用性及坚固性随放射性内容物潜在的危险增加而增加。

未破损货包是安全的；破损货包的内容物可能导致高的外照射，如果内容物释放出来既有外照射又有内照射。

AF 型或者 IF 型货包，通过在货包上标记来识别，容纳的量不会危害生命。货包的外部辐射水平很低。在严重运输事故的情况下，通过货包设计、评价和试验来控制泄漏以及防止链式裂变反应。

B (U) F、B (M) F 型货包以及 CF 型货包（通过在货包上或者运输文件上标记来识别）含有可能威胁生命的量。货包的设计、评价和试验能够保证在发生事故情况下不会出现危及生命的放射性泄漏现象并能防止发生链式裂变反应，除非发生极端严重事故。

少数的“特殊安排”货运可以是 AF、BF 或者 CF 型货包。货包类型会在货包上进行标记，详细情况会写在运输文件上。

标志上或者货运单据上的运输指数 (TI) 不一定表明单个、独立、未破损货包的放射性水平；相反，它可能与运输期间由于材料的易裂变特性的控制需要有关。

一些放射性物品不能被通常的仪器检测出来。

用以控制火灾的水不造成污染。

火灾或爆炸

部分物品可能会燃烧，但是大多数不易点燃。

放射性不会改变材料的易燃性或者其他特性。

AF、IF、B (U) F、B (M) F 和 CF 型货包经过设计和评价可以承受环境温度 800°C、持续时间 30 分钟的耐热试验的考验。

公众安全

发生事故时，首先应该拨打置于运输文件中的应急响应电话号码。如果没有运输文件或者应急响应电话无应答，则拨叫列在后封页上的适当的电话号码。

救援、救生、急救、火灾控制和其他危险的优先级比测量放射性水平的优先级别高。

托运人或第一响应者应该将事故情况通报核安全监管部门。

立即隔离溢出或者泄漏区域各个方向至少 25-50 米。

呆在上风方向。

禁止未授权人员进入。

隔离那些未受损伤但怀疑受到污染的人员或设备。不要马上去污和清洗，直到收到核安全监管部门的指令。

防护服

自给正压式空气呼吸器 (SCBA) 和消防队员防护服可以提供适当的内照射防护，但不能提供外照射防护。

隔离区

(1) 大量溢出

考虑到初始顺风撤离至少 100 米。

(2) 火灾

当大量的放射性物品陷于火灾之中，考虑各个方向 300 米的初始撤离距离。

应急响应

火灾

放射性物品的存在不会影响火灾控制过程，不会影响技术方案的选择。

如果将容器移走没有风险的话，把容器从火区移开。

不要移动破损货包；把未损坏的货包从火灾区域移开。

小型火灾

干粉、CO₂、喷水或者常规的泡沫。

大型火灾

喷水、烟雾（足够淹没的量）。

筑消防水堤以方便之后的处理。

溢出或泄漏

不要触摸破损的货包或者溢出的材料。

未破损或者轻微破损的货包潮湿的表面不是货包失效的标志。大多数内装液体的货包都有内置容器和/或者吸收材料。

液体洒出

货包内容物很少是液体的。如果发现任何由于液体泄漏导致的放射性污染，很可能是低水平的。

急救

医疗问题优先于放射性方面的考虑。

根据受伤的类型进行急救处理。

不要延误运送和救治受伤严重的伤者。

如果受害者停止了呼吸，实施人工呼吸。

如果呼吸困难，给予氧气。

如果接触了放射性物品，马上用流水清洗皮肤和眼睛至少 20 分钟。

接触释放物品而污染的受伤者对于医护人员、设备或者设施不存在严重的威胁。

确保医护人员知道事故涉及放射性物品，采取预防措施以保护自己和防止污染扩散。

表 C.7 应急响应指南 166，六氟化铀/水敏感性放射性物品

潜在危险

健康

在发生运输事故时，对运输工作人员、应急响应人员以及公众造成最小放射性风险。包装容器的耐用性及坚固性随放射性内容物潜在的危險增加而增加。

化学危害远远超过辐射危害。

材料与水反应以及空气中的水蒸气反应产生有毒的、腐蚀性的氢氟化物气体和具有刺激性、腐蚀性、白色可溶于水的残渣。如果吸入，可能致命。

直接接触会灼烧皮肤、眼睛以及呼吸道。

低水平放射性材料；对人员的辐射危害很低。

控制火灾的流出物可能造成轻度的污染。

火灾或爆炸

材料不会燃烧。

包装容器（水平圆柱体有短腿用于栓系），在运输文件或者外包装上标上“AF”或“B(U)F”来识别。它们可以承受苛刻条件，包括完全吞没在高达 800°C 的温度火焰中。

裸露充满的圆筒，以 UN 2978 作为标志的一部分，当卷入火中可能会破裂；裸的空筒在火中不会破裂（不包括空筒中有残料的情况）。

材料可能与燃料产生猛烈的反应。

放射性不会改变材料的易燃性和其他性能。

公众安全

发生事故时，首先应该拨打置于运输文件中的应急响应电话号码。如果没有运输文件或者应急响应电话无应答，则拨叫列在后封页上的适当的电话号码。

救援、救生、急救、火灾控制和其他危险的优先级比测量放射性水平的优先级别高。

托运人或第一响应者应该将事故情况通报核安全监管部门。

立即隔离溢出或者泄漏区域各个方向至少 25-50 米。

呆在上风方向。

禁止未经授权人员进入。

隔离那些未受损伤但怀疑受到污染的人员或设备。不要马上去污和清洗，直到收到核安全监管部门的指令。

防护服

穿自给正压式空气呼吸器（SCBA）。

穿化学防护服，尤其是制造厂商推荐的。但是化学防护服可以提供很少或者不能提供热防护。

消防员防护服仅在在有火的情况下提供有限的保护；在放射性物品溢出的情况下不能够提供保护作用。

隔离区

(1) 大量溢出

考虑到初始顺风撤离至少 100 米。

(2) 火灾

当大量的放射性物品陷于火灾之中，考虑各个方向 300 米的初始撤离距离。

应急响应

火灾

不要用水或者泡沫直接往内容物（六氟化铀/水敏感性放射性物品）上喷。

如果将容器移走没有风险的话，把容器从火区移开。

小型火灾

干粉、CO₂。

大型火灾

喷水、烟雾或常规的泡沫。

用大量的水冷却运输容器直到火熄灭。

如果不能这么做的话，退出该区域，让火烧。

远离卷入火中的运输容器。

溢出或泄漏

不要触摸破损的货包或者溢出的材料。

如果没有火或者烟，泄漏很容易看出来，通过在泄漏点看得见刺激性水汽以及残渣。

使用良好的水喷淋来减少水汽；不要直接把水喷到容器的泄漏点。

残渣累积可以自密封小的泄漏。

在溢出之前筑堤坝来收集流出之水。

急救

医疗问题优先于放射性方面的考虑。

根据受伤的类型进行急救处理。

不要延误运送和救治受伤严重的伤者。

如果受害者停止了呼吸，实施人工呼吸。

如果呼吸困难，给予氧气。

如果接触了放射性物品，马上用流水清洗皮肤和眼睛至少 20 分钟。

接触释放物品而污染的受伤者对于医护人员、设备或者设施不存在严重的威胁。

确保医护人员知道事故涉及放射性物品，采取预防措施保护自己 and 防止污染扩散。