

北京市地方标准



编号：DB11/ 891—2020

备案号：J12070-2020

居住建筑节能设计标准

**Design standard for energy efficiency
of residential buildings**

2020-07-02 发布

2021-01-01 实施

北京市规划和自然资源委员会

北京市市场监督管理局

联合发布

北京市地方标准

居住建筑节能设计标准

**Design standard for energy efficiency
of residential buildings**

DB11/ 891—2020

主编单位：北京市建筑设计研究院有限公司

批准部门：北京市规划和自然资源委员会

北京市市场监督管理局

实施日期：2021年01月01日

2020 北京

前 言

为实现国家节约能源和保护环境的战略，落实北京市“十三五”时期建筑节能发展规划的目标，根据北京市规划和自然资源委员会《北京市“十三五”时期城乡规划标准化工作规划》和原北京市质量技术监督局《关于印发2017年北京市地方标准制修订项目计划的通知》（京质监发〔2017〕2号）的要求，北京市建筑设计研究院有限公司广泛调查研究和征求意见，总结工程经验，并经专家深入论证，对《居住建筑节能设计标准》DB11/891-2012进行了修订。

本标准共分6章和5个附录，主要内容包括：1.总则；2.术语和符号；3.建筑节能与建筑热工设计；4.供暖、通风和空气调节的节能设计；5.建筑给水排水的节能设计；6.电气节能设计。

本标准修订的主要技术内容包括：1.提高了建筑节能目标；2.提高了建筑围护结构热工性能，大幅提高了外窗的传热系数标准；3.提出了规定性指标与性能化指标双控的要求；4.给出了建筑物供暖能耗指标和集中空调系统能效水平指标的性能化计算方法，并分别给出了限值的现行值与引导值，统一了能耗计算软件内核；5.增加了外表系数的术语与限值；6.加强了对供暖、通风和空调系统的节能设计要求，并增加了集中空调系统空调季综合性能系数的限值要求；7.修改了太阳能生活热水设置的判定条件；8.增加了设置太阳能光伏发电的规定。

本标准中第3.1.3条、第3.1.4条、第3.1.5条、第3.2.2条、第3.2.3条、第3.2.4条、第3.2.8条、第3.2.10条、第3.2.14条、第4.1.1条、第4.1.7条、第4.1.8条、第4.1.11条、第4.2.3条、第4.2.7条、第4.2.8条、第4.5.4条、第4.5.5条、第4.5.6条、第5.3.3条、第5.3.4条、第5.3.5条为强制性条文，必须严格执行。

本标准由北京市规划和自然资源委员会归口管理，北京市建筑设计研究院有限公司负责具体解释，标准日常管理机构为北京市城乡规划标准化办公室。在实施过程中如发现需要修改和补充之处，请将意见和有关资料寄送北京市建筑设计研究院有限公司（通讯地址：北京市西城区南礼士路62号，联系电话：88042132）。

本标准主编单位：北京市建筑设计研究院有限公司

本标准参编单位：中国建筑股份有限公司技术中心

清华大学建筑学院

北京市住宅建筑设计研究院有限公司

北京鸿坤伟业房地产开发有限公司

上海集韧复合材料有限公司

哈尔滨森鹰窗业股份有限公司

三河和平铝材厂有限公司

北京西飞世纪门窗幕墙工程有限责任公司

本标准主要起草人员：万水娥 贺克瑾 夏祖宏 周 辉

燕 达 刘 畅 钱明杨 王 祎

金 颖 秦 蓉 吴宇红 胡颐衡

吴晓海 毕晓红 梁 江 刘宇宁

张 芸 马 靖 曾俊华 刘 军

席 炜 边书平 杨婕雯 王大勇

本标准主要审查人员：邹 瑜 郑 颖 付 昕 顾 放

盛晓康 郝 斌 李建琳 孙成群

目 次

1 总 则.....	1
2 术语、符号.....	2
3 建筑节能与建筑热工设计.....	7
3.1 一般规定.....	7
3.2 围护结构的热工设计.....	9
3.3 围护结构热工性能判断及累计耗热量指标计算.....	13
4 供暖、通风和空气调节的节能设计.....	15
4.1 一般规定.....	15
4.2 热源和热力站.....	17
4.3 供热水输送系统和室外管网.....	18
4.4 室内供暖系统.....	20
4.5 通风和空气调节系统.....	21
5 建筑给水排水的节能设计.....	23
5.1 一般规定.....	23
5.2 建筑给水排水.....	23
5.3 生活热水.....	24
6 电气节能设计.....	26
6.1 一般规定.....	26
6.2 用电设施.....	26
6.3 能源计量与管理.....	27
附录 A 面积、体积的计算和朝向的确定.....	28
A.1 面积、体积的计算和朝向的确定.....	28
A.2 外墙、屋面平均传热系数计算方法.....	29
A.3 外遮阳系数的简化计算.....	31
附录 B 居住建筑节能判断文件.....	34
B.1 建筑专业节能判断文件.....	34

B.2 暖通专业节能判断文件	36
B.3 给排水专业节能判断文件	38
B.4 电气专业节能判断文件	39
B.5 建筑物能耗计算软件要求	41
附录 C 外围护结构热工性能示例	50
附录 D 管道和设备绝热层最小厚度和最小热阻	70
附录 E 太阳能生活热水和太阳能光伏相关计算	73
本标准用词说明	76
引用标准名录	77

CONTENTS

1	General provisions	1
2	Terms and symbols.....	2
3	Energy efficiency of building and envelope thermal design.....	7
3.1	Energy efficiency design of building.....	7
3.2	Building envelope thermal design	9
3.3	Building envelope tradeoff and index of accumulative heat loss of building	13
4	Energy efficiency design of heating, ventilation and air-conditioning system	15
4.1	General rules	15
4.2	Heat source and power plant	17
4.3	Hot water delivery system and outdoor pipe network	18
4.4	Indoor heating system.....	20
4.5	Ventilation and air conditioning system.....	21
5	Energy efficiency design of building water supply and drainage	23
5.1	General rules	23
5.2	Building water supply and drainage	23
5.3	Domestic hot water.....	24
6	Energy efficiency design of electricity.....	26
6.1	General rules	26
6.2	Electrical facilities	26
6.3	Electric energy measurement and management	27
Appendix A	Calculation for building design	28
A.1	Calculation of area, volume and determination of orientation	28
A.2	Calculation of mean heat transfer coefficient of wall and roof	29
A.3	Simplified calculation method for shading coefficient	31
Appendix B	Decision tables for residential building energy efficiency	34
B.1	Decision tables for architecture discipline	34
B.2	Decision tables for mechanical engineering discipline	36
B.3	Decision tables for water supply discipline.....	38

B.4	Decision tables for electrical specialty discipline.....	39
B.5	Requirements for energy simulation software	41
Appendix C	Examples of building envelope thermal performance.....	50
Appendix D	Minimum thickness and minimum heat resistance of pipe insulating	70
Appendix E	Calculation of solar domestic hot water.....	73
	Explannation of wording in this standard.....	76
	List of quoted standards	77

1 总 则

1.0.1 为贯彻国家和北京市有关节约能源、保护环境的法律、法规和政策，落实北京市“十三五”时期建筑节能发展规划的目标，改善北京地区居住建筑室内热环境，进一步提高北京市的居住建筑节能设计水平，制定本标准。

1.0.2 本标准适用于北京地区新建、改建和扩建居住建筑的下列情况：

1 住宅、集体宿舍、养老院、托儿所、幼儿园、公寓等居住建筑的节能设计；

2 住宅小区和以住宅为主的建筑群的供热（冷）、供水、供电系统的节能设计。

1.0.3 居住建筑的节能设计应遵循本标准，通过以下途径降低建筑物能耗：

1 根据北京地区的气候特征，在保证室内热环境质量的前提下，通过建筑节能设计、围护结构的热工设计，控制建筑物冬季耗热量指标；

2 通过供热系统的节能设计，提高供热系统的热源效率和输送效率；

3 通过建筑遮阳、自然通风和空调、通风系统的节能设计，控制夏季的空调能耗；

4 通过自然采光、给水排水及电气系统的节能设计，降低建筑物给水排水、照明和电气系统的能耗；

5 通过可再生能源的合理应用，降低建筑物对化石能源的消耗水平。

1.0.4 北京地区居住建筑的节能设计除应符合本标准的规定外，尚应符合国家和北京市现行有关标准的规定。

2 术语、符号

2.1 术语

2.1.1 外表系数 surface factor

建筑物与室外大气接触的外表面积与节能计算建筑面积的比值，无量纲。

2.1.2 窗墙面积比 window to wall ratio

某朝向的窗墙面积比是该朝向外窗洞口总面积与同朝向±0.00 以上的墙面总面积（包括外窗，不包括女儿墙）之比，无量纲。

2.1.3 建筑遮阳 shading of building

采用建筑构件或安装设施以遮挡或调节进入室内的太阳辐射的措施。

2.1.4 活动外遮阳 active external shading device

安装在建筑物外表面，能够调节尺寸、形状或遮光状态的遮阳装置。

2.1.5 中置遮阳 middle shading device

位于两层透光围护结构（或构件、部件）之间的遮阳装置。

2.1.6 围护结构传热系数 heat transfer coefficient of building envelope

在稳态条件下，围护结构两侧空气温差为 1K，单位时间内通过单位面积围护结构的传热量。单位为 $W/(m^2 \cdot K)$ 。

2.1.7 主断面传热系数 heat transfer coefficient of main cross section

指非透光围护结构中各部位不包括结构梁柱和出挑构件等热桥的典型保温构造的传热系数。单位为 $W/(m^2 \cdot K)$ 。

2.1.8 平均传热系数 mean heat transfer coefficient

考虑了热桥影响后得到的整体围护结构传热系数，包括主断面传热系数和热桥部分形成的附加传热系数，单位为 $W/(m^2 \cdot K)$ 。

2.1.9 装配式预制外墙保温板系统 prefabricated insulation board of external wall

本标准中是指包括预制复合外墙保温板，单一材料外墙板，预制外墙板复合外保温及预制外墙板复合内部系统等统称。

2.1.10 建筑物累计耗热量指标 index of accumulative heat loss of building

在给定的计算条件下，为保持全部房间平均室内计算温度，通过专用模拟软

件计算出的单位建筑面积供暖季消耗的需由室内供暖设备供给的热量。单位为 kWh/m²。

2.1.11 主要房间 the main room

是指居住建筑中人员长期停留的空间。住宅、公寓、养老院和集体宿舍是指起居室、卧室等，托儿所、幼儿园是指活动室、休息室或办公室等。

2.1.12 空调系统综合性能系数 total seasonal coefficient of performance for air conditioner

采用集中空调系统的建筑物在给定的计算条件下，通过专用模拟软件计算出的空调季累计耗冷量与集中空调系统总耗电量之比。单位为 kWh/kWh。

2.1.13 耗电输热比 electricity consumption to transferred heat quantity ratio

设计工况下，集中供暖系统循环水泵总功耗（kW）与设计热负荷（kW）的比值。单位为 kW/kW。

2.1.14 空调冷热水系统耗电输冷（热）比 electricity consumption to transferred cooling（heat） quantity ratio in air conditioning system

设计工况下，空调冷热水系统循环水泵总功耗（kW）与设计冷（热）负荷（kW）的比值。单位为 kW/kW。

2.1.15 太阳能热水系统热损比 system heat loss ratio of SDHW

集热侧、供热侧热水管路以及储热水箱的热量损失之和与用户用热量的比值，反映太阳能热水系统的热性能。

2.1.16 太阳能有效利用率 effective utilization rate of solar energy

太阳能集热量减去系统热损的差值与太阳能集热量的比值，反映输送到用户的有效太阳能能量。

2.2 符号

2.2.1 通用符号：

A——节能计算建筑面积；

F——外表系数；

M——窗墙面积比。

2.2.2 热工计算：

K——传热系数；

K_{zd} ——主断面传热系数；

K_m ——平均传热系数；

j ——外墙和屋面主断面传热系数的修正系数；

SD ——外遮阳系数；

$SHGC$ ——外窗等透光部位的综合太阳得热系数；

$SHGC_c$ ——外窗等透光部位本身的太阳得热系数；

Q_H ——供暖季累计耗热量；

q_H ——建筑物累计耗热量指标；

ε_1 ——建筑物朝向修正系数；

ε_2 ——建筑物南向窗墙面积比修正系数。

2.2.3 暖通空调计算：

$EC(H)R$ ——空调冷水系统的耗电输冷（热）比；

ρ/r_i ——逐时负荷率；

Q_0 ——单台冷机额定制冷量(kW)；

Q_i ——逐时冷负荷；

COP_0 ——冷机在满负荷下的性能系数；

COP_i ——冷机在对应负荷率下的性能系数；

$\dot{a} Q_i$ ——集中空调系统空调季累计耗冷量；

$SCOP_t$ ——集中空调系统综合性能系数。

2.2.4 太阳能生活热水计算：

Q_s ——集热系统年得热量（kJ）；

Q_{aux} ——辅助能源年加热量（kJ）；

Q_{hl} ——系统年热损失量（kJ）；

Q_u ——用户年用热量（kJ）；

m ——太阳能热水系统热损比；

h_r ——太阳能有效利用率。

2.2.1 通用符号：

A——节能计算建筑面积；

F——外表系数；

M——窗墙面积比。

2.2.2 热工计算：

K——传热系数；

K_{zd} ——主断面传热系数；

K_m ——平均传热系数；

j ——外墙和屋面主断面传热系数的修正系数；

SD ——外遮阳系数；

$SHGC$ ——外窗等透光部位的综合太阳得热系数；

$SHGC_c$ ——外窗等透光部位本身的太阳得热系数；

Q_H ——供暖季累计耗热量；

q_H ——累计耗热量指标；

ε_1 ——建筑物朝向修正系数；

ε_2 ——建筑物南向窗墙面积比修正系数。

2.2.3 暖通空调计算：

$EC(H)R$ ——空调冷水系统的耗电输冷（热）比；

ρ/r_i ——逐时负荷率；

Q_0 ——单台冷机额定制冷量(kW)；

Q_i ——逐时冷负荷；

COP_0 ——冷机在满负荷下的性能系数；

COP_i ——冷机在对应负荷率下的性能系数；

$\mathring{a} Q_i$ ——集中空调系统空调季累计耗冷量；

$SCOP_t$ ——集中空调系统综合性能系数。

2.2.4 太阳能生活热水计算：

Q_s ——集热系统年得热量 (kJ)；

Q_{aux} ——辅助能源年加热量 (kJ)；

Q_{ht} ——系统年热损失量 (kJ)；

Q_u ---用户年用热量 (kJ);

m ---太阳能热水系统热损比;

h_r ---太阳能有效利用率。

3 建筑节能与建筑热工设计

3.1 一般规定

3.1.1 建筑群的规划布置、建筑物的平、立面设计，应有利于冬季日照和避风、夏季自然通风。

3.1.2 建筑物的设计应符合下列规定：

- 1 朝向宜采用南北向或接近南北向；
- 2 住宅建筑标准层层高不宜超过 3.0 米，不应超过 3.3 米；
- 3 建筑物不宜设有三面外墙的房间；
- 4 主要房间应避开冬季最多频率风向。

3.1.3 建筑物的外表系数 F 不应大于表 3.1.3 规定的限值。

表 3.1.3 外表系数 F 限值

建筑层数	≤3 层	4~8 层	≥9 层
F	1.50	1.10	1.00

3.1.4 除托儿所、幼儿园外的居住建筑各朝向窗墙面积比 M 不应大于表 3.1.4 的限值。

表 3.1.4 不同朝向的窗墙面积比 M 限值

朝向	M 限值
北	0.30
东、西	0.35
南	0.50

3.1.5 居住建筑屋面天窗面积不应大于该房间屋面面积的 10%。

3.1.6 托儿所、幼儿园各朝向窗墙面积比 M 不应大于表 3.1.6 的限值。

表 3.1.6 不同朝向的窗墙面积比 M 限值

朝向	M 限值
北	0.40
东、西	0.45
南	0.60

3.1.7 外表系数 F 和窗墙面积比 M 的计算应符合下列规定：

- 1 面积和朝向应符合本标准附录 A.1 的规定；
- 2 敞开式阳台的阳台门计入窗面积；
- 3 凸窗的窗面积按窗洞口面积计算；
- 4 封闭式阳台的窗墙面积比按阳台外侧围护结构计算。

3.1.8 新建居住建筑应设置太阳能光伏发电系统或太阳能热利用系统，并应符合下列规定：

1 12 层以上的建筑，应有不少于全部屋面水平投影面积 40% 的屋面设置太阳能光伏组件；

2 12 层及以下的建筑，应设计供全楼用户使用的太阳能生活热水系统或有不少于全部屋面水平投影面积 40% 的屋面设置太阳能光伏组件；

3 建筑物上安装太阳能热利用或太阳能光伏发电系统，不得降低本建筑和相邻建筑的日照标准；

4 太阳能光伏发电系统和太阳能生活热水系统必须与建筑设计、施工和验收统一同步进行。

3.1.9 采用太阳能光伏发电系统或太阳能生活热水系统的建筑，应满足使用、施工安装和维护等要求，并应符合下列规定：

- 1 太阳能装置设置于屋面时，屋面应为无南向遮挡的平屋面或南向坡屋面；
- 2 女儿墙、装饰构架等设施不应影响太阳能板的日照要求；
- 3 太阳能光伏组件或集热板宜与建筑立面设计相协调。

3.1.10 空气调节器等设备室外机的安装位置应符合以下规定：

- 1 不应设置在建筑天井、封闭内走廊等通风不良的位置；
- 2 不应对室外机进行正面遮挡，百叶的开孔率应达到 80%；
- 3 应预留对室外机进行安装和清扫的条件；
- 4 符合周围环境的要求。

3.1.11 应选用节能电梯，其能源利用效率应达到现行地方标准《电梯节能监测》DB11/T 1161 的 2 级水平，并具备下列功能：

- 1 同一单元设有两台及以上电梯集中排列时，应具备群控功能；
- 2 电梯无外部召唤，且轿箱内一段时间无预置指令时，应自动关闭轿厢照

明及风扇；

3 电梯系统宜采用变频调速拖动方式和能量回馈装置。

3.1.12 地下车库等公共空间，宜设置导光管等天然采光设施。且导光管采光系统在漫射光条件下的系统效率应大于 0.50。

3.2 围护结构的热工设计

3.2.1 除装配式建筑外，外墙保温应采用外保温构造。采用其他保温构造时，应采取阻断热桥的措施，并采取可靠的防潮措施。

3.2.2 建筑各部分围护结构的传热系数 K 不应大于表 3.2.2 规定的限值。

表 3.2.2 围护结构传热系数 K 限值

围护结构	传热系数 K [W/(m ² ·K)]	
	1.00 < 外表系数 F ≤ 1.50	外表系数 F ≤ 1.00
屋面（主断面）	0.15	0.21
外墙（主断面）	0.23	0.35
外窗、阳台门（窗）、幕墙透光部位和屋面天窗	1.10	1.10
架空或外挑楼板	0.25	0.37
与供暖层相邻的非供暖空间楼板	0.45	0.45
供暖与非供暖空间隔墙，分户楼板	1.50	1.50
户门和单元外门	2.00	2.00
供暖房间与室外直接接触的外门	1.30	1.50
变形缝墙（两侧墙内保温）	0.60	0.60

3.2.3 建筑物下列部位应做保温，其保温材料层热阻不应小于 1.6 [(m²·K)/W]。

- 1 首层与土壤接触的地面、冻土线以上与土壤接触的外墙；
- 2 供暖地下室与土壤接触外墙、顶板和地面；
- 3 供暖房间下面从室外地坪至其以下 2m 的非供暖地下室顶板和外墙。

3.2.4 各类居住建筑均应进行累计耗热量指标 q_H 的计算，且累计耗热量指标 q_H 不应大于表 3.2.4 规定的现行值。

表 3.2.4 建筑物累计耗热量指标 q_H (现行值)

建筑外表 系数 累计耗热 量指标	1.00 < 外表系数 $F \leq 1.50$	外表系数 $F \leq 1.00$
$q_H / (\text{kWh}/\text{m}^2)$	28.6	16.7

3.2.5 要求更高的建筑物累计耗热量指标 q_H 应符合表 3.2.5 规定的引导值。

表 3.2.5 建筑物累计耗热量指标 q_H (引导值)

建筑外表 系数 累计耗热 量指标	1.00 < 外表系数 $F \leq 1.50$	外表系数 $F \leq 1.00$
$q_H / (\text{kWh}/\text{m}^2)$	24.9	14.8

3.2.6 建筑物累计耗热量指标 q_H 计算应符合本章第 3.3 节和附录 B.5 的规定。

3.2.7 建筑围护结构热工性能参数的确定应符合下列规定：

1 存在多个主断面外墙或屋面的建筑物，其每个主断面的传热系数均应符合本标准 3.2.2 条的规定；

2 进行建筑物围护结构冷热负荷和能耗计算时，外墙和屋面的传热系数 K ，应采用包括结构性热桥在内的平均传热系数，按本标准附录 A.2 计算确定；外墙和屋面主断面传热系数限值按本标准表 3.2.2 确定；

3 门窗的 K 值应为整窗（门）的传热系数，根据产品提供的传热系数检测报告确定，部分外窗的 K 值可参考附录 C；

4 架空或外挑楼板、与供暖层相邻的非供暖空间楼板、供暖与非供暖空间隔墙变形缝墙和分户楼板的 K 值按主断面传热系数确定；

5 坡屋面与水平面的夹角大于等于 45° 按外墙性能要求，小于 45° 按屋面性能要求；

6 当沿变形缝外侧的垂直面高度方向和水平面水平方向填满不燃保温材料，向缝内填充深度均不小于 300mm，且保温材料导热系数不大于 $0.040\text{W}/(\text{m} \cdot \text{K})$ 时，可认为达到限值要求。

3.2.8 建筑遮阳设施的设置应符合下列规定：

1 东、西向主要房间外窗的透光部分应设置展开或关闭后，可以全部遮蔽

窗户的活动外遮阳或中置遮阳；

2 东西向非主要房间的综合太阳得热系数 SHGC 不应大于 0.40；

3 外遮阳装置的设计、施工和验收应与建筑工程同步进行。

3.2.9 外窗等透光部位综合太阳得热系数 SHGC 应按下式计算：

$$SHGC = SHGC_c \cdot SD \quad (3.2.9)$$

式中 SHGC——外窗等透光部位的综合太阳得热系数；

SHGC_c——外窗等透光部位本身的太阳得热系数；

SD——外遮阳装置的遮阳系数，按现行国家标准《民用建筑热工设计规范》GB 50176 的规定计算确定，也可按附录 A.3 的简化计算方法确定。

3.2.10 北向房间不得设置凸窗。

3.2.11 其他朝向不宜设置凸窗，当设置凸窗时，应符合下列规定：

1 外墙外表面至凸窗外表面不应大于 500mm；

2 凸窗的传热系数不应大于外窗的传热系数限值，不透光的顶部、底部、侧面保温材料层热阻不应小于外墙保温材料层的热阻。

3.2.12 阳台和室外平台的热工设计应符合下列规定：

1 阳台下列部位的传热系数应符合本标准第 3.2.2 条的规定：

1) 敞开式阳台内侧的建筑外墙和阳台门（窗）；

2) 封闭式阳台外侧与室外空气接触的围护结构。

2 室外平台和屋顶机房等屋面的传热系数不应大于屋面传热系数的限值。

3.2.13 楼梯间和其他套外公共空间的热工设计应符合下列规定：

1 楼梯间、外走廊等套外公共空间与室外连接的开口处应设置窗或门，且该门和窗应能完全关闭；

2 建筑物出入口宜设置过渡空间和双道门；

3 围护结构的传热系数应符合第 3.2.2 条的规定。

3.2.14 建筑外门、外窗、敞开式阳台的阳台门（窗）应具有良好的密闭性能，其气密性等级应符合下列规定：

1 外窗、敞开式阳台的阳台门（窗）不应低于现行国家标准《建筑幕墙、门窗通用技术条件》GB/T 31433 中规定的 7 级；

2 楼栋和单元外门不应低于现行国家标准《建筑幕墙、门窗通用技术条件》

GB/T 31433 中规定的 4 级。

3.2.15 居住建筑主要房间外窗的实际可开启面积，不应小于所在房间地面面积的 1/15，并应采取可以调节换气量的措施。

3.2.16 外围护结构保温应连续。下列部位应进行详细构造设计：

1 从室外地坪至女儿墙（包括凸出屋面的所有楼梯间、机房、水箱间等）所有与室外空气接触的部分其传热系数限值应符合表 3.2.2 的规定；

2 下沉庭院或天井中供暖空间的外窗的传热系数限值应符合表 3.2.2 的规定；其余非供暖空间的外窗传热系数限值应小于等于 $2.5 \text{ W}/(\text{m}^2 \cdot \text{K})$ ；

3 外保温的外墙和屋面宜减少混凝土出挑构件、附墙部件、屋面突出物等；当外墙和屋面有出挑构件、附墙部件和突出物及风道出屋面时，应采取隔断热桥或保温措施；

4 外墙采用外保温时，凸窗的非透光部分、女儿墙、开敞式阳台等出挑和凸出的构件应保温，且保温材料的热阻不应小于外墙保温材料的热阻；

5 勒脚以下、空调板等部位（不包括门窗洞口）的保温材料热阻不应小于外墙主断面保温材料热阻的 50%。

3.2.17 外门窗安装应符合下列规定：

1 外窗的安装位置宜靠近保温层的位置，当不能靠近时，外窗（外门）口外侧或内侧四周墙面应进行保温处理；

2 外窗安装宜采用附框，且宜选用具有自保温性能材料的附框，外墙或窗口的保温层应覆盖附框，外门、窗框或附框与墙体之间应采取密封、防水、保温措施；外窗、附框的安装应符合现行地方标准《民用建筑门窗工程技术标准》DB11/ 1028 的规定；

3 当采用外墙外保温时宜在窗口外侧下口设置金属披水板；

4 外窗宜采用整体外挂式安装。

3.2.18 当外墙、屋面采用多层复合围护结构时，应符合下列规定：

1 根据建筑功能和使用条件，选择保温材料品种和设置材料层位置；

2 当保温层或多孔墙体材料外侧存在密实材料层时，应进行内部冷凝受潮验算，必要时采取隔气措施；

3 屋面防水层下设置的保温层为多孔或纤维材料时，应采取排气或隔潮措

施。

3.2.19 装配式建筑的热工性能应符合下列规定：

- 1 预制外墙板应保证保温层的连续性，并避免热桥；
- 2 当预制外墙板周边保温层厚度有缩减时，其传热系数应按平均传热系数计算；
- 3 接缝处以及与主体结构连接处应设置防止形成热桥的构造措施。

3.3 围护结构热工性能判断及累计耗热量指标计算

3.3.1 建筑 and 建筑热工设计应符合下列规定：

- 1 执行本标准第 3 章所有强制性条文；
- 2 提交附录 B.1 的文件；
- 3 按照本标准第 3.3 节的规定计算建筑物累计耗热量指标，并提交表 B.5.6-1 和 B.5.6-2。

3.3.2 建筑物累计耗热量指标计算应采用全年动态模拟计算方法，并应符合下列规定：

- 1 计算建筑物全年逐时热负荷，得到建筑物供暖季累计耗热量 Q_H ，并计算出建筑物累计耗热量指标 q_H 。建筑物累计耗热量指标 q_H 应按下列公式计算：

$$q_H = \frac{Q_H}{A * \epsilon_1 \epsilon_2} \quad (3.3.2)$$

式中： Q_H —供暖季累计耗热量，单位：kWh；

q_H —建筑物累计耗热量指标，单位：kWh/m²；

ϵ_1 —建筑物朝向修正系数，具体数值详附录 B.5 表 B.5.4.1；

ϵ_2 —建筑物南向窗墙面积比修正系数，具体数值详附录 B.5 表 B.5.4.2；

A —节能计算建筑面积，计算方法详见附录 A。

- 2 将计算出 q_H 与表 3.2.4 的现行值或表 3.2.5 的引导值进行对比：
 - 1) q_H 不大于表 3.2.4 的现行值或引导值即判定为符合节能要求；
 - 2) q_H 大于表 3.2.4 的现行值或表 3.2.5 的引导值时，判定为不符合节

能要求，并应调整建筑设计相关参数并重新计算，直至符合节能要求为止。

3.3.3 建筑进行累计耗热量指标计算时，围护结构传热系数调整后的数值不应超过表 3.2.2 的数值。

3.3.4 累计耗热量指标计算时外窗和屋面天窗的综合太阳得热系数 **SHGC** 不应大于 0.5。

3.3.5 建筑围护结构累计耗热量指标计算应采用专用模拟计算软件，并符合本标准附录 B.5 的各项规定。

4 供暖、通风和空气调节的节能设计

4.1 一般规定

4.1.1 供暖系统和空气调节系统的施工图设计，必须对每一个供暖、空调房间进行热负荷和逐项逐时的冷负荷计算。

4.1.2 住宅供暖和空气调节的室内和室外设计计算参数应按现行国家标准《民用建筑供暖通风与空气调节设计规范》GB 50736 和《住宅设计规范》GB 50096 的规定执行。

4.1.3 居住建筑的供暖、空调方式及其热源、冷源选择，应符合下列规定：

1 应根据资源情况、环境保护、能源的高效率应用、用户对供暖空调预期费用的可承受能力等综合因素，经技术经济分析确定；

2 住宅不宜采用集中空调系统。

4.1.4 居住建筑供热热源类型的选择，应符合下列规定：

1 有可供利用的工厂余热或热电联产的区域，应优先采用工厂余热或热电联产；

2 有条件且技术经济合理时，宜采用可再生能源或多能互补的复合能源应用形式；

3 有城市或区域热网的地区宜就近接入城市或区域热网；

4 不具备上述热源形式时，宜采用楼栋或分户的供热形式。

4.1.5 集中空调系统的冷源和空调系统的选择、设计，应按现行国家标准《民用建筑供暖通风与空气调节设计规范》GB 50736 和现行地方标准《公共建筑节能设计标准》DB11/ 687 的规定执行。

4.1.6 居住建筑的集中供暖系统，应按热水连续供暖进行设计。居住区内的配套公共建筑的供暖系统应与居住建筑分开；对用热规律不同的热用户，在集中供暖系统中应实行分时分区调节控制；系统设计时，应为热用户能够实现分别调控和计量创造条件。

4.1.7 只有符合下列情况之一者时，才允许采用直接电加热设备作为居住建筑供暖的主体热源，并应分散设置，不得采用电锅炉直接集中制备供暖热水：

- 1 无燃气源和集中热源,且无法采用热泵等其他能源形式供暖的居住建筑;
- 2 供电政策优惠或具有峰谷电价差,且夜间可利用低谷电进行蓄热的居住建筑;
- 3 利用可再生能源发电的建筑,且其发电量能够满足直接电热供暖用电量需求。

4.1.8 采用集中空调系统的居住建筑,应进行空调季空调系统综合性能系数 $SCOP_t$ 计算,并应符合下列规定:

- 1 空调季空调系统综合性能系数 $SCOP_t$ 不应低于表 4.1.8 的限值;

表 4.1.8 建筑物空调季空调系统综合性能系数 $SCOP_t$ 限值

集中空调系统类型	冷水机组	多联机	热泵
$SCOP_t / (\text{kWh} / \text{kWh})$	3.90	3.80	3.00

- 2 多种集中空调系统组合 $SCOP_t$ 限值应按照单一系统所负担的设计冷负荷加权平均获得。

4.1.9 空调季空调系统综合性能系数指标 $SCOP_t$ 的计算应符合附录 B.5 的要求。

4.1.10 采用空气源热泵机组作为冬季供暖设备时,在冬季设计工况下,其性能系数 COP 应符合下列规定:

- 1 冷热风机组不应低于 2.20;
- 2 冷热水机组不应低于 2.40。

4.1.11 居住建筑室内主要供暖和空调设施应设置室温自动调控装置。

4.1.12 居住建筑的负荷计算、水力平衡计算和供热计量设计等应符合地方标准《供热计量设计技术规程》DB11/ 1066 的规定。

4.1.13 管道和设备绝热层的设置应符合下列规定:

- 1 保温层厚度应按现行国家标准《设备及管道绝热设计导则》GB/T 8175 中经济厚度计算方法计算;
- 2 保冷层厚度应按现行国家标准《设备及管道绝热设计导则》GB/T 8175 中经济厚度和防止表面结露的保冷层厚度方法计算,并取大值;
- 3 供冷和供热共用时,绝热层厚度应取本条 1 款和 2 款计算出的较大值;
- 4 管道和设备绝热层最小厚度或空调风管绝热层最小热阻可按本标准附录 D 提供的数据确定;

- 5 管道和支架之间，管道穿墙、穿楼板处应采取防止热桥或冷桥的措施；
- 6 采用非闭孔材料保温时，外表面应设保护层；采用非闭孔材料保冷时，外表面应设隔汽层和保护层。

4.2 热源和热力站

4.2.1 新建锅炉房时，锅炉房宜建在靠近热负荷密度大的地区，并应满足现行国家标准《锅炉房设计规范》GB 50041 中对锅炉房设置位置和选址的规定。

4.2.2 锅炉房的总装机容量应按下列公式确定：

$$Q_B = \frac{Q_0}{\eta_1} \quad (4.2.2)$$

式中 Q_B ——锅炉房的总装机容量（W）；

Q_0 ——锅炉负担的供热设计热负荷（W）；

η_1 ——室外管网输送效率，一般取 0.93。

4.2.3 燃气锅炉额定工况下热效率不应低于 94%。

4.2.4 燃气锅炉房设计应符合下列规定：

- 1 每个直接供热的锅炉房的供热面积不宜大于 10 万 m²。当受条件限制供热面积较大时，应采用分区设置热力站的间接供热系统；

- 2 单台锅炉的负荷率不应低于 30%；

- 3 锅炉台数不宜过多，在满足本条 2 款的条件下，宜为 2~3 台；

- 4 采用模块式组合锅炉的锅炉房宜以楼栋为单位设置。总供热面积较大，且不能以楼栋为单位设置时，锅炉房也应相对分散设置。每个锅炉房设置的模块数宜为 4~8 块，不应大于 10 块，总供热量宜在 1.4MW 以下；

- 5 应采用全自动锅炉，额定热功率在 2.1MW 以上的燃气锅炉其燃烧器应采用自动比例调节方式，并具有同时调节燃气量和燃烧空气量的功能；额定热功率小于 2.1MW 的锅炉宜采用比例式燃烧器；

- 6 锅炉大气污染物的排放应符合现行地方标准《锅炉大气污染物排放标准》DB11/139 的规定。

4.2.5 燃气锅炉的烟气余热回收装置应符合下列规定：

- 1 宜直接选用冷凝式锅炉，当选用普通锅炉时，应另设烟气余热回收装置；

2 锅炉烟气余热回收装置后的排烟温度不应高于 80℃。

4.2.6 供暖系统热力站设计应符合下列要求：

1 单一供暖系统供热面积宜小于 10 万平方米，供热半径宜小于 0.5 千米；

2 市政热力或锅炉供热时，设计供水温度和供回水温差宜根据系统需求和末端能力确定；

3 可再生能源供热的综合能源站为热源时，设计供回水温度应经技术经济分析确定，供水温度不宜高于 47℃，供回水温差不宜小于 3℃；

4 地面辐射供暖系统的热交换或混水装置宜靠近终端用户设置，不宜设在远离用户的热源机房或热力站。

4.2.7 供热锅炉房和热力站应进行自动监测与控制，并应设计下列节能自动监控内容：

1 锅炉和热交换器的运行时的供回水温度、压差、流量和室外温度的监测；

2 锅炉和热交换器最佳供回水温度和流量的预测；

3 根据热网的需求，实现供热量的自动调节；

4 监测和计量燃料消耗量、供热量和补水用量，锅炉房和热力站的动力用电、水泵用电和照明用电应分别计量。

4.2.8 采用户式燃气供暖炉（热水器）作为供暖热源时，其额定热效率不应低于现行国家标准《家用燃气快速热水器和燃气采暖热水炉能效限定值及能效等级》GB 20665 中能效等级 1 级的规定值。

4.2.9 户式燃气供暖炉（热水器）的设计应符合下列节能减排规定：

1 额定热输出应与室内供暖负荷（热水负荷）相适合，不宜过大；

2 应采用具有同时自动比例调节燃气量和燃烧空气量功能的产品，并应具有水温调节和自动控制功能；

3 应采用冷凝式燃气供暖炉（热水器），燃烧方式宜为全预混燃烧；

4 配套循环水泵应与系统特性相匹配，必要时须增加外置水泵；

5 应采用产品原厂配置的专用进气和排烟管；

6 氮氧化物排放应符合现行国家和地方对燃气供暖炉大气污染物排放标准的最高要求。

4.3 供热水输送系统和室外管网

4.3.1 燃气锅炉房直接供热系统，当锅炉对供回水温度和流量的限定，与用户侧在整个运行期对供回水温度和流量的要求不一致时，应按热源侧和用户侧配置二级泵混水系统。

4.3.2 区域锅炉房或综合能源站供热水输送系统的设计应符合以下规定：

1 供热系统宜采用热源循环泵和热网循环泵分别设置的两级循环泵系统或采用分布式变频泵系统；

2 直接供热系统宜采用变频调速泵变流量系统；

3 间接供热系统一次侧宜采用变频调速泵变流量系统，二次侧应采用变频调速泵变流量系统。

4.3.3 同一供热系统不同热用户供热参数不同时，宜采用混水泵方式。

4.3.4 采用集中供暖或集中空调系统，选配水系统的循环水泵时，应计算供暖系统水泵的耗电输热比 EHR 或空调冷热水系统耗电输冷（热）比 $EC(H)R$ ，并应标注在施工图的设计说明中。 EHR 或 $EC(H)R$ 值应符合下式要求：

$$EHR或EC(H)R = 0.00396 \frac{\dot{a} G \cdot H / h_b}{Q} \xi \frac{A(B+a \dot{a} L)}{DT} \quad (4.3.4)$$

式中： G ——每台运行水泵的设计流量（ m^3/h ）；

H ——每台运行水泵对应的设计扬程（ m 水柱）；

h_b ——每台运行水泵对应的设计工作点的效率；

Q ——设计热负荷或冷负荷（ kW ）；

DT ——规定的供回水温差，按表 4.3.4-1 取值（ $^{\circ}C$ ）；

A ——与水泵流量有关的计算系数，按表 4.3.4-2 取值；

B ——与机房及用户的水阻力有关的计算系数，按表 4.3.4-3 取值；

a ——与 ΣL 有关的计算系数，按表 4.3.4-4 取值。

ΣL ——管网主干线长度（包括供回水管）（ m ）；

1) 供暖系统按室外（或地下室）主干线长度计算；

2) 空调水系统为从冷热机房至该系统最远用户的供回水干管总输送长度；当管道设于大面积单层或多层建筑时，可按机房出口至最远端空调末端的管道长度减去 100m 确定；

表 4.3.4-1 DT 取值表

供暖系统	空调冷水系统		空调热水系统	
按设计参数确定	一般系统	冷水机组直接提供高温冷水	一般热源	空气源热泵、溴化锂机组、水源热泵机组等
	5℃	按设计参数确定	15℃	按机组额定参数确定

表 4.3.4-2 A 取值表

设计水泵流量 G (m ³ /h)	G ≤ 60	60 < G ≤ 200	G > 200
A 取值	0.004225	0.003858	0.003749
不同流量的水泵并联运行时，按单台最大流量选取			

表 4.3.4-3 管道系统的 B 取值表

系统组成		供暖管道	空调四管制管道	空调二管制管道
一级泵	冷水系统	—	28	28
	热水系统	17	22	21
二级泵	冷水系统	—	33	33
	热水系统	21	27	25
多级泵	冷水系统	每增加一级泵，B 值增加 5		
	热水系统	每增加一级泵，B 值增加 4		

表 4.3.4-4 管道系统的 ΣL 取值和计算式

系统	管网主干线长度 ΣL 范围		
	$\Sigma L \leq 400\text{m}$	$400\text{m} < \Sigma L < 1000\text{m}$	$\Sigma L \geq 1000\text{m}$
供暖	0.0115	$0.003833 + 3.067 / \Sigma L$	0.0069
空调	冷水	$0.016 + 1.6 / \Sigma L$	$0.013 + 4.6 / \Sigma L$
	二管制热水	$0.002 + 0.16 / \Sigma L$	$0.0016 + 0.56 / \Sigma L$
	四管制热水	0.0140	$0.0125 + 0.6 / \Sigma L$

4.3.5 设计热水管网时，应采用经济合理的敷设方式。管道数量较少、管网分支较少时宜采用直埋管敷设。直埋管道的埋设深度宜在冰冻线以下。

4.4 室内供暖系统

4.4.1 室内供暖系统立管制式应采用双管式。

4.4.2 新建住宅的室内供暖系统，应采用共用立管的分户独立系统型式。户内系统宜采用双管式。当采用单管式时，应在每组散热器的进出水支管之间设置跨越管，且串联的散热器不宜超过 6 组。

4.4.3 住宅室内水平干管的环路应均匀布置，各共用立管的负荷宜相近。共用立管和入户装置的布置和设计，应符合现行地方标准《供热计量设计技术规程》DB11/1066 的规定。

4.4.4 当采用热水地面辐射供暖方式时，应分别为每个主要房间或区域配置独立的环路，管道系统的设计应符合现行行业标准《辐射供暖供冷技术规程》JGJ 142 的规定。

4.4.5 集中供暖系统除采用通断时间面积法进行分户热计量（热分摊）的情况外，每组散热器均应设置恒温控制阀，其选用和设置应符合下列规定：

1 当室内供暖系统为垂直或水平双管系统时，应选用高阻力恒温控制阀，并应在每组散热器的供水支管上安装；

2 当室内供暖系统为垂直或水平单管跨越式系统时，应选用低阻力两通恒温控制阀，安装在每组散热器的供水支路上，或选用三通恒温控制阀。

4.4.6 散热器应明装。设有恒温控制阀的散热器必须暗装时，应选择温包外置式恒温控制阀。

4.4.7 设有恒温控制阀的散热器系统，选用铸铁散热器时，应选用内腔无砂的合格产品。

4.4.8 热水地面辐射供暖系统室温控制可采用分环路控制或分户总体控制。室温控制应按现行行业标准《辐射供暖供冷技术规程》JGJ 142 的规定进行设计。

4.4.9 埋设在地面垫层内或镶嵌在踢脚板内的管道的选择和埋设要求、管材的允许工作压力和塑料管材壁厚的确定等，应符合现行有关国家标准和地方标准的规定。

4.5 通风和空气调节系统

4.5.1 应结合建筑设计充分利用自然通风。房间的可开启外窗的设置应符合本标准第 3.2.15 条的规定。

4.5.2 居住建筑设置新风系统时，应符合以下规定：

1 住宅宜采用分户新风系统，不宜采用集中新风系统；

2 新风量的选取应满足人员卫生需求，宜按最小换气次数确定。最小换气次数应符合现行国家标准《民用建筑供暖通风与空气调节设计规范》GB 50736 的规定；

3 应设置排风能量回收装置；

4 排风能量回收装置在规定工况下的交换效率，应不低于现行国家标准《新风热回收机组》GB/T 21087 的规定；

5 能量回收系统排风量与新风量的比值 R 不应小于 0.75，并宜维持室内微正压；

6 应对空气能量回收装置进行冬季防结露校核计算，可按现行地方标准《公共建筑节能设计标准》DB11/ 687-2015 附录 C.3 的计算方法进行。在冬季设计工况下，如果排风出口空气相对湿度计算值大于等于 100%，应在能量回收前对新风进行预热处理。

4.5.3 当采用分散式房间空调器进行空调和供暖时，应选择符合现行国家标准《房间空气调节器能效限定值及能源效率等级》GB 12021.3 和《转速可控型房间空气调节器能效限定值及能源效率等级》GB 21455 中规定的能效等级 2 级的产品。

4.5.4 住宅采用户式集中空调系统时，冷源设备的下列项目不应低于现行地方标准《公共建筑节能设计标准》DB11/687 的规定值：

1 风管送风式空调（热泵）机组和名义制冷量大于 7100W 的电机驱动压缩机单元式空气调节机，名义工况时的能效比；

2 多联式空调（热泵）机组的制冷综合性能系数；

3 风冷或蒸发冷却的户用冷水（热泵）机组制冷性能系数。

4.5.5 当采用集中空调系统时，冷源设备的下列项目不应低于现行地方标准《公共建筑节能设计标准》DB11/ 687 的规定值：

1 蒸气压缩循环冷水（热泵）机组的制冷性能系数；

2 溴化锂吸收式冷（温）水机组性能系数；

3 制冷机组名义工况综合制冷性能系数。

4.5.6 当选择地源热泵系统作为居住区或户用空调（热泵）机组的冷热源时，应确保地下水资源不被破坏和不被污染，且地源热泵机组的能效等级应达到现行国家标准《水（地）源热泵机组能效限定值及能效等级》GB 30721 的 1 级。

4.5.7 空调末端设备采用风机盘管机组时，应配置风速开关；集中冷源空调系统应设置温控水路两通电动阀。

5 建筑给水排水的节能设计

5.1 一般规定

5.1.1 建筑给水排水设计应符合现行国家标准《建筑给水排水设计标准》GB 50015 和《民用建筑节能设计标准》GB 50555 的规定。

5.1.2 有热水供应时，应具备用水点处冷水、热水供水压力平衡和稳定的措施。

5.1.3 应采用节水设备、器材和器具，并设置计量装置。

5.1.4 采用集中空调的建筑物其冷却塔的节水节能设计应符合现行地方标准《公共建筑节能设计标准》DB11/ 687 的规定。

5.2 建筑给水排水

5.2.1 设有市政或小区供水管网的建筑，应利用供水管网的水压直接供水。

5.2.2 市政管网供水压力不能满足供水要求的各类供水系统应竖向分区，并应符合下列规定：

1 各分区的最低卫生器具配水点的静水压力不应大于 0.45MPa；

2 各加压供水分区宜分别设置加压泵，不宜采用减压阀分区；

3 分区内低层部分应设减压设施，用水点供水压力应不大于 0.20MPa，并不应小于用水器具要求的最低工作压力。

5.2.3 应结合市政条件、建筑物高度、安全供水、用水系统特点等因素，综合确定选用加压供水方式。

5.2.4 应根据管网水力计算选择和配置供水加压泵。供水加压泵应具有随流量增大、扬程逐渐下降的 Q-H 特性曲线，并在其高效区内运行。给水泵的效率不应低于现行国家现行标准《清水离心泵能效限定值及节能评价值》GB 19762 中规定的节能评价值。

5.2.5 水泵房宜设置在建筑物或建筑小区的中心部位；水泵吸水水池（箱）宜减少与用水点的高差，高位设置。

5.2.6 地面以上的污废水宜采用重力流直接排入室外管网。

5.3 生活热水

5.3.1 新建建筑应设计生活热水供应系统，其热源应符合下列规定：

- 1 在城市热网供应范围内时，宜采用城市热网热源；
- 2 除有其它用汽要求外，不应采用燃气或燃油锅炉制备蒸汽，通过热交换后作为生活热水的热源或辅助热源；
- 3 当有其他热源可利用时，不应采用直接容积式电加热作为生活热水系统的主体热源。

5.3.2 当采用太阳能进行生活热水供应时，应根据建筑功能、安装条件、用热水规律、使用者要求等因素，按下列规定设置：

- 1 日均用热量宜按照现行国家标准《民用建筑太阳能热水系统应用技术标准》GB 50364-2018 中表 5.4.2-1 中用水定额下限值选取；
- 2 太阳能热水系统热损比大于 0.6 的，不宜采用集中式热水供应系统；
- 3 采用分散辅热且辅热热源位置应靠近用水点；
- 4 宜采用定时循环方式；
- 5 太阳能有效利用率不应小于 40%；
- 6 太阳能热水系统热损比 μ 和太阳能有效利用率 h_p 的计算应符合附录 E 的规定。

5.3.3 采用户式燃气炉作为生活热水热源或太阳能辅助热源时，其热效率不应低于现行国家标准《家用燃气快速热水器和燃气采暖热水炉能效限定值及能效等级》GB 20665 中规定的 1 级能效要求。

5.3.4 以燃气锅炉作为生活热水热源时，其锅炉额定工况下热效率不应低于 94%。

5.3.5 采用空气源热泵热水机组制备生活热水时，热泵热水机在名义制热工况和规定条件下，性能系数（COP）不应低于表 5.3.5 的规定，并应有保证水质的有效措施。

表 5.3.5 热泵热水机性能系数（COP）（W/W）

制热量（kW）	热水机型式	普通型	低温型
H<10	一次加热式、循环加热式	4.40	3.60
	静态加热式	4.00	-

H≥10	一次加热式		4.40	3.70
	循环加热	不提供水泵	4.40	3.70
		提供水泵	4.30	3.60

5.3.6 集中生活热水系统应采用机械循环。集中生活热水系统热水表后或户内热水器不循环的热水供水支管，长度不宜超过 8m。

5.3.7 集中生活热水加热器的设计出水温度不应高于 60℃。

5.3.8 集中生活热水水加热设备的选择和设计应符合下列规定：

- 1 被加热水侧阻力不宜大于 0.01MPa；
- 2 热效率高，换热效果好；
- 3 热媒管应装设自动温控装置。

5.3.9 生活热水供回水管道、水加热器、贮水箱（罐）等均应保温，绝热层厚度可按照附录 D 确定。

5.3.10 室外保温直埋管道不应埋设在冰冻线以上。

6 电气节能设计

6.1 一般规定

6.1.1 变配电室的位置应靠近用电负荷中心。

6.1.2 变压器平时工作在经济运行区,变压器低压侧应设置集中无功补偿装置,功率因数不宜低于 0.95。

6.1.3 住宅小区变电所应选用 D,yn11 结线的低损耗节能型电力变压器,并应达到现行国家标准《三相配电变压器能效限定值及节能评价值》GB 20052 规定的能效等级 2 级及以上的要求。

6.1.4 电气设备选型应选用节能环保、成熟可靠、技术先进的电气产品。

6.2 用电设施

6.2.1 居住小区道路及居住建筑内公共场所光源、灯具及附件的照明系统设计应采用高效节能照明装置,并采取节能自动控制措施。

6.2.2 居住建筑的照明功率密度限值应满足现行国家标准《建筑照明设计标准》GB 50034 中规定的目标值。

6.2.3 居住建筑采用的照明设备和家用电器的谐波含量,应符合现行国家标准《电磁兼容限值谐波电流发射限值》GB 17625.1 规定的 C 类、A 类和 D 类设备的谐波电流限值要求。

6.2.4 居住建筑宜采用智能家居系统。

6.2.5 居住建筑内选择家用电器时,应采用达到中国能效标识二级以上等级的节能产品。

6.2.6 设置太阳能光伏组件的居住建筑应符合下列规定:

- 1 太阳能光伏组件的光电转化效率不宜低于 18%;
- 2 宜采用自发自用余电上网系统;
- 3 光伏发电系统可采用直流变换器接入公共区域的照明直流负载系统;
- 4 应分析用电负荷规律,合理设置储能装置。

6.3 能源计量与管理

6.3.1 采用能源监测系统的居住区，宜设置能源监测中心。

6.3.2 居住小区住户水、电、气、热的计量采集应采用表具计量，表具宜采用远传系统。

6.3.3 居住建筑电能表的设置应符合下列规定：

- 1 居住建筑电源侧应设置电能表；
- 2 每套住宅套外应设置电能计量装置；
- 3 公用设施应设置用于能源管理的电能表；
- 4 可再生能源发电应设置独立计量装置，并应符合现行国家标准《光伏发电接入配电网设计规范》GB/T 50865 的规定。

6.3.4 住宅应设置热计量采集和远传系统，并应符合现行地方标准《供热计量设计技术规程》DB11/ 1066 的规定。

附录 A 面积、体积的计算和朝向的确定

A.1 面积、体积的计算和朝向的确定

A.1.1 节能计算建筑面积 (A), 应按首层 (± 0.00) 以上各层外墙外包线围成的楼地面面积的总和计算, 不包括半地下室、地下室、凸出屋面的楼梯、电梯间水箱间和设备机房等的面积。

A.1.2 建筑外表面积 (ΣF), 为建筑物首层 (± 0.00) 以上与室外空气接触的屋面面积、接触室外空气的楼板面积、各朝向立面外围护结构透光部位和非透光部位面积 (不包括女儿墙、凸出屋面的楼梯、电梯间水箱间和设备机房) 的总和。

A.1.3 屋面面积 (F_w), 为支承屋面的外墙外包线围成的面积, 坡屋面按实际展开面积计算, 坡屋面与水平面的夹角大于等于 45° 时按外墙面积计算, 小于 45° 时按屋面面积计算;

A.1.4 外墙面积 (F_q), 应按不同朝向分别计算。某一朝向的外墙面积, 应为同朝向 ± 0.00 以上的墙面总面积 (包括外窗, 不包括女儿墙) 减去外窗面积。

A.1.5 外窗 [包括阳台门 (窗)] 面积 (F_{mc}), 应按不同朝向如下计算:

1 一般外窗取洞口面积。

2 凸窗面积按以下规定确定:

1) 计算外表系数 (建筑物外表面积)、窗墙面积比、建筑物累计耗热量指标和空调系统综合性能系数时的太阳辐射得热量按洞口面积计算;

2) 计算建筑物累计耗热量指标和空调系统综合性能系数的外围护结构温差传热量时, 透光边窗应计入该凸窗的主朝向, 按各垂直立面透光部分的实际总面积计算, 且不计上下非透光板面积的传热量。

3 开敞式阳台的阳台门 (窗), 计算窗墙面积比和温差传热时应为整个阳台门 (窗) 面积, 计算太阳辐射得热量时为透光部分面积。

A.1.6 楼梯间或外走道的外门 (单元外门) 面积 (F_m), 应按不同朝向分别计算, 取洞口面积。计算窗墙面积比时, 应计算在所在朝向的外窗面积内。

A.1.7 地面面积 (F_d), 应按外墙内侧围成的与土壤接触的地面面积计算。

A.1.8 楼板 (包括地板、顶板) 面积 (F_b), 应按外墙内侧围成的面积计算, 并应区分为接触室外空气的楼板 (地板) 和不供暖地下室上部楼板 (顶板)。

A.1.9 建筑物立面朝向应按垂直于立面的法线角度确定, 朝向范围如图 A.1.10 所示:

- 1 北向: 北偏东 60° ~ 北偏西 60° ;
- 2 南向: 南偏东 30° ~ 南偏西 30° ;
- 3 西向: 西偏北 30° ~ 西偏南 60° (含西偏北 30° 和西偏南 60°);
- 4 东向: 东偏北 30° ~ 东偏南 60° (含东偏北 30° 和东偏南 60°)。

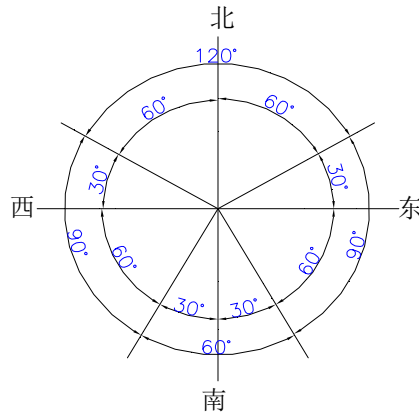


图 A.1.9 建筑物立面朝向示意图

A.2 外墙、屋面平均传热系数计算方法

A.2.1 围护结构主断面的传热系数 K_{zd} 应按下式计算:

$$K_{zd} = \frac{1}{\frac{1}{a_n} + \overset{\circ}{a} R + \frac{1}{a_w}} = \frac{1}{\frac{1}{a_n} + \overset{\circ}{a} \frac{d}{bl} + \frac{1}{a_w}} \quad (\text{A.2.1})$$

式中 a_n ——内表面换热系数 [$\text{W}/(\text{m}^2 \cdot \text{K})$], 取 $a_n=8.7$;

a_w ——外表面换热系数 [$\text{W}/(\text{m}^2 \cdot \text{K})$], 见表 A.2.1

R ——各材料层的热阻 ($\text{m}^2 \cdot \text{K}/\text{W}$);

- d——各材料层的厚度 (m);
- l——各材料的导热系数计算参数 [W/(m·K)], 按附录 C.3 选取;
- b——导热系数的修正系数, 按附录 C.3 选取。

表 A.2.1 外表面换热系数

表面特征	a_w [W/(m ² ·K)]
外墙、屋面与室外空气接触的表面	23
与室外空气相通的不供暖地下室上面的楼板	17
外墙上无窗的不供暖地下室上面的楼板, 闷顶	12
外墙上无窗的不供暖地下室上面的楼板	6

A.2.2 外墙和屋面的平均传热系数 K 值, 应按下式进行计算:

$$K = K_{zd} + \frac{\sum (y_j \cdot l_j)}{A} \quad (\text{A.2.2})$$

式中 K ——外墙和屋面计算单元的平均传热系数 [W/(m²·K)];

K_{zd} ——外墙和屋面计算单元主断面的传热系数 [W/(m²·K)];

y_j ——外墙和屋面计算单元上的第 j 个结构性热桥的线传热系数 [W/(m·K)], 按《民用建筑热工规范》GB 50176

的规定计算;

l_j ——外墙和屋面计算单元第 j 个结构性热桥的计算长度 (m);

A ——外墙和屋面计算单元的面积 (m²)。

A.2.3 外墙和屋面的热桥部分保温构造设计满足本标准第 3.2.16 条~第 3.2.17 条的规定时, 平均传热系数 K 可按式 (A.2.3) 简化计算。

$$K = j \cdot K_{zd} \quad (\text{A.2.3})$$

式中 K ——外墙和屋面的平均传热系数 [W/(m²·K)];

K_{zd} ——外墙和屋面主断面传热系数;

j ——外墙和屋面主断面传热系数的修正系数, 外墙按表 A.2.3-1 取值, 屋面按表 A.2.3-2 取值。

表 A.2.3-1 外墙主断面传热系数 K_{zd} 与平均传热系数 K 的关系

K_{zd} [W/(m ² ·K)]	外窗形式			
	普通窗		凸窗	
	j	K [W/(m ² ·K)]	j	K [W/(m ² ·K)]
0.35	1.2	0.42	1.3	0.45

0.31	1.2	0.37	1.3	0.40
0.25	1.2	0.30	1.3	0.33
0.23	1.2	0.28	1.3	0.30
0.16	1.2	0.20	1.3	0.21

- 注：1. 当所有朝向凸窗所占外窗总面积大于等于 30%时，应按凸窗一栏选用。
2. 外墙主断面传热系数 K_{zd} 值与表中数值不同时，可采用对应的修正系数 j 值直接计算外墙平均传热系数 K 。
- 3.

表 A.2.3-2 屋面主断面传热系数 K_{zd} 与平均传热系数 K 的关系

K_{zd} [W/ ($m^2 \cdot K$)]	一般屋面		轻质屋面或有天窗屋面	
	j	K [W/($m^2 \cdot K$)]	j	K [W/($m^2 \cdot K$)]
0.25	1.10	0.28	1.20	0.30
0.21	1.10	0.23	1.20	0.25
0.17	1.10	0.19	1.20	0.20

A.2.4 当外墙和屋面保温不符合简化计算的条件时，平均传热系数应按 A.2.1 的计算方法进行计算确定。

A.2.5 装配式预制外墙保温板系统应符合主断面传热系数的要求，结构性热桥产生的附加传热可执行本标准的简化计算方法，也可按 A.2.1 平均传热系数的基本计算方法计算。

A.3 外遮阳系数的简化计算

A.3.1 单一形式的外遮阳系数应按下列公式计算；各种组合形式的外遮阳系数，可由参加组合的各种形式遮阳的外遮阳系数的乘积来确定。

$$SD=ax^2+bx+1 \quad (A.3.1-1)$$

$$x=A/B \quad (A.3.1-2)$$

式中 SD ——外遮阳系数；

x ——外遮阳特征值，当 $x > 1$ 时，取 $x=1$ ；

a 、 b ——拟合系数，可按表 A.3.1 选取；

A 、 B ——外遮阳的构造定性尺寸，可按图 A.3.1-1~A.3.1-5 确定。

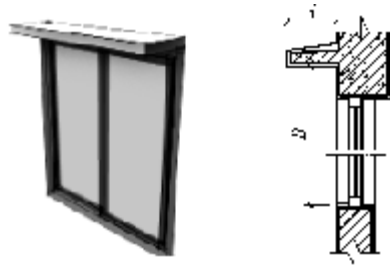


图 A.3.1-1 水平外遮阳特征值示意图

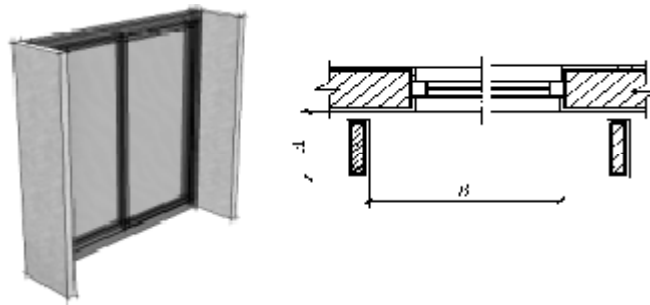


图 A.3.1-2 垂直外遮阳特征值示意图

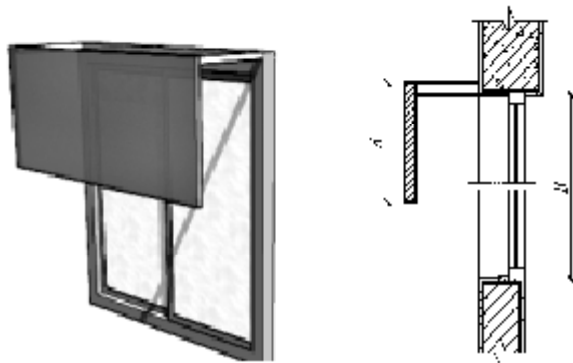


图 A.3.1-3 挡板外遮阳特征值示意图

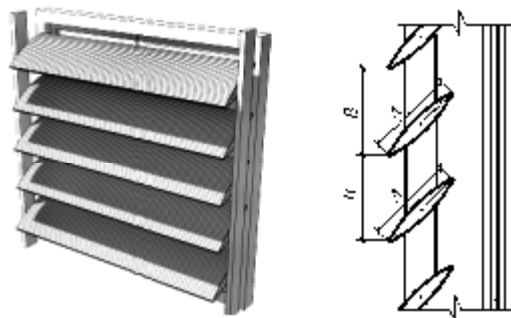


图 A.3.1-4 横百叶挡板外遮阳特征值示意图

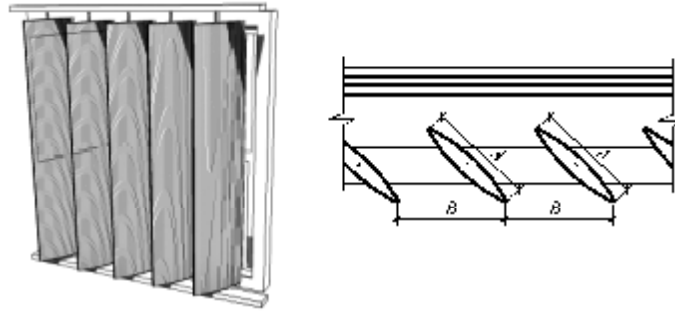


图 A.3.1-5 竖百叶挡板外遮阳特征值示意图

表 A.3.1 外遮阳系数计算用的拟合系数 a 、 b

序号	外遮阳基本类型	拟合系数	东	南	西	北
1	水平式 (图 A.3.1-1)	a	0.34	0.65	0.35	0.26
		b	-0.78	-1.00	-0.81	-0.54
2	垂直式 (图 A.3.1-2)	a	0.25	0.40	0.25	0.50
		b	-0.55	-0.76	-0.54	-0.93
3	挡板式 (图 A.3.1-3)	a	0.00	0.35	0.00	0.13
		b	-0.96	-1.00	-0.96	-0.93
4	固定横百叶挡板式 (图 A.3.1-4)	a	0.45	0.54	0.48	0.34
		b	-1.20	-1.20	-1.20	-0.88
5	固定竖百叶挡板式 (图 A.3.1-5)	a	0.00	0.19	0.22	0.57
		b	-0.70	-0.91	-0.72	-1.18

A.3.2 当外遮阳的遮阳板采用有透光能力的材料制作时, 应按下式进行修正:

$$SD=1-(1-SD^*)(1-h^*) \quad (A.3.2)$$

式中 SD^* ——外遮阳的遮阳板采用非透光材料制作时的外遮阳系数, 应按本标准式 (A.3.1) 计算;

h^* ——遮阳板的透射比, 宜按表 A.3.2 选取。

表 A.3.2 遮阳板的透射比

遮阳板使用的材料	规格	h^*
织物面料、玻璃钢类板	—	0.40
玻璃、有机玻璃类板	深色: $0 < SC \leq 0.6$	0.60
	浅色: $0.6 < SC \leq 0.8$	0.80
金属穿孔板	穿孔率: $0 < j \leq 0.2$	0.10
	穿孔率: $0.2 < j \leq 0.4$	0.30
	穿孔率: $0.4 < j \leq 0.6$	0.50
	穿孔率: $0.6 < j \leq 0.8$	0.70
铝合金百叶板	—	0.20
木质百叶板	—	0.25
混凝土花格	—	0.50
木质花格	—	0.45

附录 B 居住建筑节能判断文件

B.1 建筑专业节能判断文件

B.1.1 建筑专业节能设计文件应包括下列内容：

- 1 建筑设计说明中的外墙、屋面所用保温材料的类型，门窗类型及东、西、南朝向主要房间外窗的外遮阳装置类型等；
- 2 建筑立面图，屋面、外墙的构造大样或引用的标准图号；
- 3 建筑外围护结构做法表和建筑总体热工性能判断表；
- 4 建筑物累计耗热量指标计算输入输出报表及计算模型。

B.1.2 建筑外围护结构做法表应符合表 B.1.2.1-表 B.1.2-2 的规定：

表 B.1.2-1 建筑屋面、外墙和楼板保温做法表

工程号			工程名称			
设计人			负责人	年 月 日		
审核人			审定人	日		
围护结构	构造层	材料名称	厚度 (mm)	导热系数 λ W/(m·K)	传热系数 K [W/(m ² ·K)]	
					主断面	平均值
屋面	找坡层		(平均)			
	保温层					
	结构层					
外墙	外保温	结构层				
		保温层				
	内保温	结构层				
		保温层				
变形缝墙	缝内填充保温材料		(深度)			—
	内保温	结构层				—
		保温层				
架空和外挑的楼板	结构层					—
	保温层					—
与供暖层相邻的供暖空间楼板	结构层					—
	保温层					—
供暖与非供暖空间隔墙	主体结构					—
	保温层					—
分户楼板	主体结构					
	保温层					

表 B.1.2-2 建筑外门窗（包括透光幕墙）及屋面透光部分做法表

工程号		工程名称			
设计人		负责人			年 月 日
审核人		审定人			
围护结构	朝向	门窗类型	最大传热系数 K [W/(m ² ·K)]	太阳得热系数 SHGC	遮阳做法
外窗	南				
	北				—
	东				
	西				
封闭阳台保温 阳台门 (窗)	南				
	北				
	东				
	西				
单元外门					—
户门					—
供暖房间与室外直接接触的外门					—
屋面透光部分					—

注：1. 窗型指窗框材质和玻璃品种，例如，窗框材质：塑料窗、玻璃钢窗、断热铝合金窗、铝塑复合窗、铝木复合窗、实木窗等，玻璃品种：三玻（两中空），三玻（中空+LOWE 中空），三玻（中空+真空）等。门型指透光玻璃部分占据比例，例如玻璃门、半玻璃门、实体门等。

2. 传热系数 K 应填入同一朝向所有外窗（门）的最大值。
3. 遮阳做法可填：有隔断门窗的封闭式阳台、活动外遮阳卷帘、活动外遮阳百页卷帘、中间遮阳窗、垂直或水平遮阳板、着色玻璃等。
4. 门窗传热系数 K 为设计要求，图纸中应要求施工时提供该批次窗的传热系数检测报告，供复验存档。
- 5 以上表格由建筑专业提供，暖通专业计算传热系数。

B.2 暖通专业节能判断文件

B.2.1 暖通专业节能判断设计文件应包括下列内容：

- 1 设计说明；
- 2 设备表；
- 3 设计图纸；
- 4 供暖热负荷计算书；
- 5 采用集中空调系统时，包含空调冷负荷计算书，空调季空调系统综合性能系数计算书；
- 6 进行室外供热管网设计时，室外供热管网水力平衡计算书；
- 7 暖通专业节能判断表。

B.2.2 暖通专业节能判断表应符合表 B.2.2-1-B.2.2-3 的规定：

表 B.2.2-1 暖通系统节能判断表

工程号		工程名称		
设计人		负责人	年 月 日	
审核人		审定人		
热源和室外 供热管网	热源形式		(锅炉房直接供热/热交换站/其他)	
	热源机房供热面积 (m ²)			
	燃气锅炉热效率		(≥94%)	
	户式燃气壁 挂炉热效率	额定热负荷 η_1	(≥99%)	
		≤50%额定 热负荷 η_2	(≥95%)	
	热源供热量自动控制		计算机自动监测控制	(有或无)
			供热量自动控制装置	(有或无)
	水力平衡		水力平衡计算书	(有或无)
			热力入口水力平衡 阀	(静态平衡阀/自 力式流量控制阀/ 自力式压差控制 阀)
	集中供暖(集中空调) 热计量装置		锅炉房出口、热力 站换热器的 <u>一次水</u> 出口	(有或无)
各楼栋热力入口			(有或无)	

		各户（热量分摊装置或方法）		（有或无）	
热源和室外供热管网	供暖系统耗电输热比 EHR	设计值			
		限值			
室内供暖空调	房间热负荷计算书			（有或无）	
	集中空调系统房间逐项逐时冷负荷计算书			（有或无）	
	室温自动调控	集中散热器供暖热分摊法	通断时间面积法	户内系统温控通断阀	（有或无）
			其他方法	散热器恒温阀	（有或无）
		集中地面辐射供暖		室温自动调控装置	（有或无）
		集中空调系统风机盘管		水路电动两通阀	（有或无）
		户式独立供暖空调		室温自动调控装置	（有或无）

表 B. 2. 2-2 采用直接电供暖节能判断表

工程号		工程名称		
设计人		负责人		年 月 日
审核人		审定人		
电供暖设备	（普通电散热器/家用电锅炉/电地暖/蓄热式供暖方式（用电高峰不启用）/其他）			
电供暖条件	是否具备其他热源	环保或消防是否有限制	是否低谷电蓄热	备注

表 B. 2. 2-3 采用集中空调系统节能判断表

工程名称					
设计单位		设计日期			
设备/系统名称及编号	单机/系统主要规格参数	判定项目			
水冷式电冷水机组	名义制冷量 Q_c (kW)	制冷性能系数 COP		空调季空调系统综合性能系数 $SCOP_i$	
		实际值	限值	实际值	限值

风冷式 电冷水机 组	名义制冷 量 Q_c (kW)	制冷性能系数 COP							
		实际值			限值				
地源热泵 机组	名义制冷 量 Q_c (kW)	全年综合性能系数 (ACOP)							
		实际值			限值				
多联机系 统	名义制冷 量 CC (kW)	制冷综合性能系数 $IPLV (C)$		室外机功 率 $P_{in,o}$ (kW)	冷媒配管 长度 (m)	制冷量衰减 系数 K_c	满负荷性能系 数 EER (限值 2.8) ₂₎		
		实际值	限值						
空调冷水 系统循环 泵	空调水系 统耗电 输冷比 $ECR-a^{7)}$	系统 1		系统 2		系统 3		
		计算值	限值	计算值	限值	计算值	限值	计算值	限值

B.3 给排水专业节能判断文件

B.3.1 给排水专业节能判断表应符合表 B.3.1 的规定：

表 B.3.1 生活热水节能判断表

工程号		工程名称					
设计人		负责人	年 月 日				
审核人		审定人					
建筑物层数		总户数		建筑物面积 (m ²)		限值	
采用太阳能生活热水系统时	热损比 ⁴⁾						
	太阳能有效利用率 h_r					≥40%	
	热水系统型式						
	辅助热源形式					燃气/电	
不采用太阳能生活热水系	生活热水主体热源形式		户式燃气炉热效率			(1级)	

统的用户		燃气锅炉热效率	≥94%
		空气源热泵热水机性能系数	符合表 5.3.6
生活热水采用直接容积式电加热作为主体热源的原因			

B.4 电气专业节能判断文件

B.4.1 电气专业节能判断表应符合表 B.4.1 的规定，太阳能光伏系统装机容量计算见附录 E.0.8：

表 B.4.1 设置太阳能光伏系统节能判断表

工程号		工程名称		
设计人		负责人		年 月 日
审核人		审定人		
建筑物层数		建筑物面积 (m ²)		
建筑类型	屋面水平投影面积 F _{wt} (m ²)	屋面有效面积 F _w =0.4 F _{wt} (m ²)	是否采用太阳光伏系统	
12 层以上			(采用)	
12 层及其以下			(采用/部分采用/不采用)	
太阳能光伏系统接入公共电网方式	(并网光伏系统/独立光伏系统)			
太阳能电池板类型	(多晶硅太阳能电池板、单晶硅太阳能电池板、薄膜太阳能电池)			
太阳能光伏组件的光电转化效率 (≥18%)				
太阳能光伏系统储能装置设置形式				
太阳能光伏系统装机容量 (MW _p)	太阳能光伏系统装机容量 (MW _p)			
太阳能光伏系统提供的电量比例 (Re)				

太阳能光伏系统应用形式	(庭院及景观照明、地下车库照明、公共走廊照明等)
太阳能光伏系统计量装置设置形式	

B.5 建筑物能耗计算软件要求

B.5.1 建筑物能耗计算软件应使用统一的计算内核，并应具有下列功能：

- 1 气象参数采用现行地方标准《民用建筑供暖通风与空气调节用气象参数》DB11/ 1643 的典型气象年数据；
- 2 根据软件建立的建筑模型和外遮阳设施，计算对透光部位的外遮阳系数 SD；
- 3 根据外围护结构做法考虑建筑围护结构的蓄热性能；
- 4 计算全年 8760 小时逐时负荷，按照 B.5.4 条和 B.5.5 条的方法计算建筑物累计耗热量指标和空调系统综合性能系数。其中空调季时间为 6 月 1 日至 8 月 31 日，共计 2208 小时；采暖季时间为 11 月 15 日至 3 月 15 日，共计 2904 小时；
- 5 逐时负荷计算时，住宅以户为单位作为一个建筑分区，其他分区按照室内温度的不同进行分区；
- 6 按照本标准 B.5.6 的要求，直接生成建筑物能耗计算报告，报告应包括计算原始信息和计算结果。

B.5.2 建筑物能耗计算时，应符合下列规定：

- 1 所设计建筑的形状、大小、朝向、内部空间划分和使用功能、建筑构造尺寸、建筑围护结构传热系数、做法、遮阳系数、窗墙面积比、屋面开窗面积应与建筑设计文件一致；
- 2 建筑物累计耗热量指标计算应根据本标准第 3.3.2 条规定的步骤进行；
- 3 采用集中空调的建筑只计算风机盘管加新风系统和变制冷剂流量的多联机系统。除设计文件明确为非空调区的建筑功能区，均应按照设置供暖和空调计算。

B.5.3 能耗计算中，供暖空调系统逐时负荷计算参数应按下列要求确定：

- 1 系统为全天连续运行，全年供暖和空调时间表 B.5.3-4 确定；
- 2 供暖空调房间温度按表 B.5.3-1 确定，且应考虑室内温度 $\pm 1^{\circ}\text{C}$ 的正常波动；
- 3 房间换气次数按表 B.5.3-2 确定；
- 4 室内人员设备灯光的发热量按表 B.5.3-3，表 B.5.3-4 计算。

表 B.5.3-1 供暖空调房间温度

日期	区域	室内空气温度 ($^{\circ}\text{C}$)
供暖季 11 月 15 日~3 月 15 日	主要功能房间	18
	其他附属区域	12

集中空调系统空调季 6 月 1 日~8 月 31 日	主要功能房间	26
	其他附属区域	38

表 B.5.3-2 房间换气次数

季节	房间换气次数 (次/h)
冬季	0.5
空调季 (集中空调)	1

表 B.5.3-3 作息时间表(1)

建筑类型	房间功能	照明		人员		
		功率密度 W/m ²	开启时间	密度	发热量 (W/人)	在室时间
住宅	卧室	6	18:00-24:00	2.45 (人/户)	109	18:00-06:00
公寓	卧室	6	18:00-24:00	2.45 (人/户)	109	18:00-06:00
托儿所、幼儿园	教室	9	08:00-10:00; 14:00-16:00	4 m ² /人	109	08:00-16:00
集体宿舍	宿舍	6	18:00-24:00	2 (人/宿舍)	109	18:00-06:00
养老院	房间	5	06:00-08:00, 18:00-22:00	2 (人/房间)	109	01:00-24:00
	活动室	5	08:00-10:00; 18:00-20:00	8 m ² /人	109	08:00-10:00; 14:00-16:00; 18:00-20:00

表 B.5.3-4 作息时间表(2)

建筑类型	房间功能	设备		空调系统开启时间	
		功率密度 W/m ²	开启时间	冬季	夏季
住宅	卧室	2.25	01:00-24:00	01:00-24:00	01:00-24:00
公寓	卧室	2.25	01:00-24:00	01:00-24:00	01:00-24:00
托儿所、幼儿园	教室	3	08:00-16:00	01:00-24:00	07:00-17:00
集体宿舍	宿舍	3	18:00-06:00	01:00-24:00	01:00-24:00
养老院	房间	2	01:00-24:00	01:00-24:00	06:00-22:00
	活动室	3	08:00-10:00; 14:00-16:00; 18:00-20:00	01:00-24:00	06:00-22:00

B.5.4 利用专用模拟计算软件进行性能化设计计算时,应根据建筑平面、立面和剖面图建立建筑模型,并输入设计建筑的以下技术资料:

- 1 各立面和屋面的非透光部位围护结构做法,包括主体结构层、保温层、找坡

层等材料和厚度；

2 非透光围护结构各部分传热系数 K 值；外墙和屋面的传热系数采用平均传热系数，并按照 A.2 的方法进行计算，其他部分采用主断面传热系数；

3 各透光部位围护结构传热系数 K 值及遮阳做法；透光部位的太阳得热系数 SHGC 值根据公式 (3.2.7) 计算确定，且不应大于 0.5；

4 设计采用电机驱动的蒸汽压缩循环冷水（热泵）机组时，空调设计冷负荷值，机组性能系数 COP；空调冷水系统的耗电输冷（热）比 ECR；设计采用多联式空调机组时，空调设计冷负荷值，系统满负荷性能系数 EER；

5 其他计算数据。

B.5.4 计算建筑物全年逐时热负荷，得到建筑物供暖季累计耗热量 Q_H ，并计算出建筑物累计耗热量指标 q_H 。建筑物累计耗热量指标 q_H 应按下列式计算：

$$q_H = \frac{Q_H}{A^* \varepsilon_1 \varepsilon_2} \quad (\text{B.5.4-1})$$

$$R_H = \frac{q_H \cdot 3.6}{38.93 \cdot h_1 \cdot h_2} \quad (\text{B.5.4-2})$$

式中： q_H —建筑物累计耗热量指标。单位： $\text{kW} \cdot \text{h}/\text{m}^2$

R_H —累计耗热量指标折算成天然气量。单位： Nm^3

ε_1 —建筑物朝向修正系数，具体数值详表 B.5.4.1。

ε_2 —建筑物南向窗墙面积比修正系数，具体数值详表 B.5.4.2。

A —节能计算建筑面积，计算方法详见附录 A。

h_1 —室外管网输送效率，取 93%；

h_2 —燃气锅炉供暖季平均热效率，可取 90%。

表 B.5.4.1 修正系数 ε_1

朝向	南北向	东西向	塔式或正 L
ε_1	1.00	1.10	1.05

表 B.5.4.2 修正系数 ε_2

南向窗墙面积比	$M \leq 0.3$	$0.3 < M \leq 0.4$	$0.4 < M \leq 0.5$	$0.5 < M \leq 0.6$
ε_2	1.10	1.05	1.00	0.90

B.5.5 建筑物集中空调系统综合性能系数应按以下步骤计算：

- 1 计算建筑物空调季（6月1日至8月31日）逐时冷负荷 Q_i （kW）
- 2 采用水冷冷水机组的建筑，其空调能耗计算按照下列步骤进行：
 - 1) 根据逐时冷负荷、冷机额定制冷量和冷机台数，判断各台冷机是否开启，并计算开启冷机的负荷率。负荷率可按下列公式计算：

$$plr_i = \frac{Q_i}{Q_0 \cdot n_i} \quad (\text{B.5.5-1})$$

式中： plr_i ——逐时负荷率；

Q_0 ——单台冷机额定制冷量(kW)；

Q_i ——逐时冷负荷

n_i ——逐时开启冷机的台数；

注：当制冷系统选用冷量大小不同的多台冷机时，将选型好的冷机从小到大排序并遍历排列组合，将组合出的制冷量值从小到大排序，根据组合出的制冷量区间选取对应开启的冷机，保证冷机开启的负荷率在10%~100%之间。

- 2) 计算冷机在不同负荷率下的COP：

$$COP_i = (A_0 + A_1 \cdot plr_i + A_2 \cdot plr_i^2 + A_3 \cdot plr_i^3) \cdot COP_0 \quad (\text{B.5.5-2})$$

式中， COP_0 ——冷机在满负荷下的性能系数；

COP_i ——冷机在对应负荷率下的性能系数；

$A_0 \sim A_3$ 由厂家的产品提供，如无具体数据，软件应根据几家的产品拟合的曲线固化在程序中供选用。

- 3) 计算冷机总能耗(E_{01c})：

$$E_{01c} = \dot{a} (Q_i / COP_i) \quad (\text{B.5.5-3})$$

式中， E_{01c} ——冷机能耗(kWh)；

- 4) 计算冷冻水泵能耗(E_{02c})，可按下列公式计算：

$$E_{02c} = \dot{a} (Q_0 \cdot ECR \cdot n_i) \quad (\text{B.5.5-4})$$

式中： E_{02c} ——冷冻水泵能耗(kWh)；

$ECR-a$ ——空调冷冻水水泵输送能效比；

n_i ——逐时开启冷冻泵的台数（冷机、冷冻泵、冷却泵一一对应）；

5) 计算冷却水泵能耗 E_{03c} ，可按下式计算确定：

$$E_{03c} = 0.003096 \dot{a} \left(\frac{G \cdot H}{h_b} \cdot n_i \right) \quad (\text{B.5.5-5})$$

式中， E_{03c} ——冷却水泵能耗(kWh)；

G ——冷却水泵设计工况流量 (m^3/h)；

H ——冷却水泵设计工况扬程 (mH_2O)；

h_b ——冷却水泵设计工况点效率，根据水泵生产企业提供的数据取值，

当无资料时可按水泵流量近似取值： $G \leq 60\text{m}^3/\text{h}$ 时取 0.63，

$60\text{m}^3/\text{h} < G \leq 200\text{m}^3/\text{h}$ 时取 0.69， $G > 200\text{m}^3/\text{h}$ 时取 0.71。

6) 冷却塔风机电量 E_{04} 按单位电耗的名义工况排热量为 $170\text{kW}/\text{kW}$ 计算。

7) 集中空调系统耗电量 E_c 按以下公式计算：

$$E_c = E_{01c} + E_{02c} + E_{03c} + E_{04c} \quad (\text{kWh}) \quad (\text{B.5.5-6})$$

3 采用风冷冷水机组的建筑，其空调能耗计算按照下列步骤进行：

1) 根据逐时冷负荷、冷机额定制冷量和冷机台数，判断各台冷机是否开启，并计算开启冷机的负荷率。负荷率 plr_i 的计算公式同 (B.5.5-1)

2) 计算冷机在不同负荷率下的 COP：

$$COP_i = \left(A_0 + A_1 \cdot plr_i + A_2 \cdot t_{out} + A_3 \cdot plr \cdot t_{out} + A_4 \cdot plr^2 + A_5 \cdot t_{out}^2 \right) \cdot COP_0 \quad (\text{B.5.5-7})$$

式中， t_{out} ——对应负荷率下的室外干球温度 $^\circ\text{C}$ ；

COP_0 ——冷机在满负荷下的性能系数；

COP_i ——冷机在对应负荷率下的性能系数；

$A_0 \sim A_5$ 由厂家的产品提供，如无具体数据，本软件将根据几家的产品拟合的曲线固化在程序中供选用。

3) 计算冷机总能耗 (E_{01c})，计算公式同 (B.5.5-3)

4) 计算冷冻水泵能耗 (E_{02c})，计算公式同 (B.5.5-4)

5) 集中空调系统耗电量 E_c 按以下公式计算:

$$E_c = E_{01c} + E_{02c} \quad (\text{kWh}) \quad (\text{B.5.5-8})$$

4 采用变制冷剂流量的多联机系统的建筑, 其空调能耗计算按照下列步骤进行:

1) 根据逐时冷负荷和系统额定制冷量, 计算系统负荷率。负荷率可按下列公式计算:

$$plr_i = \frac{Q_i}{Q_0 \cdot n_0} \quad (\text{B.5.5-9})$$

式中: plr_i ——逐时负荷率;

Q_0 ——单台机组额定制冷量(kW);

n_0 ——多联机机组总台数;

2) 根据负荷率和室外干球温度, 计算多联机系统在不同的负荷率下的 EER;

$$EER_i = (A_0 + A_1 \cdot plr_i + A_2 \cdot t_{out} + A_3 \cdot plr \cdot t_{out} + A_4 \cdot plr^2 + A_5 \cdot t_{out}^2) \cdot EER_0 \quad (\text{B.5.5-10})$$

式中, t_{out} ——对应负荷率下的室外干球温度 $^{\circ}\text{C}$;

EER_0 ——多联机在满负荷下的性能系数;

EER_i ——多联机在对应负荷率下的性能系数;

$A_0 \sim A_5$ 由厂家的产品提供, 如无具体数据, 软件应根据几家的产品拟合的曲线固化在程序中供选用。

3) 多联机系统耗电量 E_c 按以下公式计算:

$$E_c = \dot{a} (Q_i / EER_i) \quad (\text{kWh}) \quad (\text{B.5.5-11})$$

4) 集中空调系统综合性能系数 $SCOP_t$ 按下式计算:

$$SCOP_t = \dot{a} Q_i / E_c \quad (\text{B.5.5-12})$$

式中, $\dot{a} Q_i$ ——集中空调系统空调季累计耗冷量(kWh)

B.5.6 专用模拟计算软件应按表 B.5.6-1 和表 B.5.6-2 的格式生成性能化设计计算报告。

表 B.5.6-1 建筑总体热工性能直接判断表

工程号		工程名称								
设计人		负责人	年 月 日							
审核人		审定人								
建筑层数/层高 (m)		建筑类型和主朝向			节能计算建筑面积 A_0 (m^2)					
建筑物外表系数 F	外表面积 ΣF (m^2)		外表系数 F 设计值 V_0 (m^3)		外表系数 F 限值 ¹⁾	(见注 1)				
建筑物窗墙面积比 M_1		朝向	东	西	南	北	屋面			
		设计值								
		限值	0.35	0.35	0.50	0.30	0.10			
东西向非主要房间的综合太阳得热系数 SHGC		房间号 ⁵⁾	SHGC 设计值		SHGC 限值					
	(有或无)				0.4					
北向是否有凸窗			(有或无)							
围护结构			传热系数 K ($W/m^2 \cdot K$)/保温材料热阻($m^2 \cdot K / W$)							
			设计最大值	限值						
屋顶	非透明部分		见第 3.2.2 条							
	透明部分									
外墙	南									
	东、西									
	北									
外窗	南									
	东、西									
	北									
保温阳台门(窗)	南									
	东、西									
	北									
凸窗非透明部分	顶板									
	侧板									
	底板									
与非供暖空间相邻的隔墙										
户门										
单元外门										
楼板	架空和外挑的楼板 ⁶⁾									
	不供暖地下室上部楼板									
	分户楼板									
变形缝墙 ⁷⁾										
首层与土壤接触的地面、冻土线以上与土壤接触的外墙										
供暖地下室与土壤接触的外墙、顶板和地面										

表 B.5.6-2 建筑能耗指标输入输出表

工程名称				建筑面积		m ²					
设计单位				计算日期							
采用软件				软件版本							
外表系数 F				外表面积 ΣF (m ²)		建筑面积 (m ²)					
屋面透光部位与房间面积之比 M_w 和单一朝向窗墙面积比 M_L											
屋面编号和朝向		屋面 1	屋面2	屋面3	南向	北向	东向	西向			
设计 建筑	计算值										
	限值										
设计建筑围护结构非透光部位和外门传热系数 K [W/(m ² ·K)]											
屋面	编号		屋面 1		屋面2		屋面3				
	设计值	主断面									
		平均									
限值											
外墙	朝向		南向		北向		东向		西向		
	设计值	主断面									
		平均									
限值											
其他围护结构		架空或外挑楼板 (地板)		供暖与非供暖 空间楼板		供暖与非供暖空间隔 墙、分户楼板		户门和单元 外门	供暖房间与 室外直接接 触的外门		
设计值											
限值											
设计建筑围护结构透光部位热工性能											
外窗、阳台 门(窗)	朝向			南	北	东	西				
	M										
	K [W/(m ² ·K)]	设计值									
		限值									
	SHGC	设计值									
		限值									
屋面天窗	编号										
	M_w										
	K [W/(m ² ·K)]	设计值									
		限值									
	SHGC	设计值									
		限值									

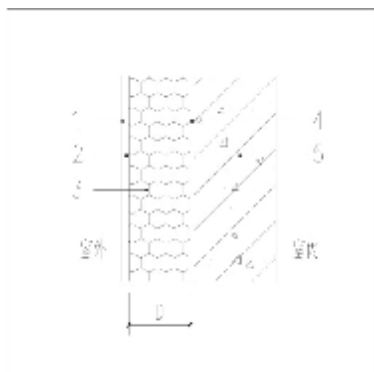
局部围护结构保温材料热阻 $R[(m^2 \cdot K)/W]$				
围护结构	编号	1	2	3
变形缝 (两侧墙内保温时)	设计值			
	是否满足限值			
首层与土壤接触的地面、冻土线以上与土壤接触的外墙	设计值			
	是否满足限值			
供暖地下室与土壤接触的外墙、顶板和地面	设计值			
	是否满足限值			
能耗计算结果				
设计建筑累计耗热量指标 (kWh/m^2)				
累计耗热量指标限值 (kWh/m^2)				
耗热量指标限值折算成天然气耗量 (Nm^3)				
集中空调空调季综合性能系数 (kWh/kWh)				
集中空调空调季综合性能系数限值 (kWh/kWh)				
结论				

附录 C 外围护结构热工性能

C.1 围护结构非透光部分热工性能

C.1.1 外墙保温的常规做法应符合表 C.1.1-1~C.1.1-5 的规定：

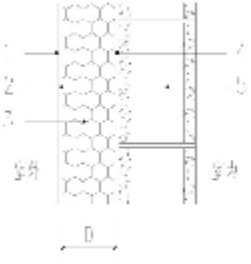
表 C.1.1-1 (预制)钢筋混凝土薄抹灰外墙外保温

外墙构造简图及构造做法	保温材料品种	保温材料厚度 (mm)	主断面传热系数 [W/(m ² ·K)]
 <p>1. 饰面层； 2. 抹 4-6 厚 DBI 抹面砂浆，内压入一层玻纤网格布； 3. 保温层； 4. 抹 10-12 厚 DP 砂浆找平（墙面平整时可取消此工序）； 5. 200 厚钢筋混凝土。</p>	模塑聚苯板	110	0.34
		120	0.31
		130	0.29
		140	0.27
		150	0.25
		160	0.24
		170	0.23
		180	0.21
		190	0.20
	石墨聚苯板	90	0.35
		100	0.32
		110	0.29
		120	0.27
		130	0.25
		140	0.23
		150	0.22
		160	0.20
		170	0.19
	挤塑聚苯板 (不带表皮)	90	0.35
		100	0.32
		110	0.29
		120	0.27
		130	0.25
		140	0.23
		150	0.22
160		0.21	
170		0.20	
聚氨酯硬泡沫塑料	80	0.31	
	90	0.28	

		100	0.26
		110	0.23
		120	0.22
		130	0.20
		140	0.19
		150	0.18
		160	0.16
	酚醛泡沫板	100	0.35
		110	0.32
		120	0.30
		130	0.28
		140	0.26
		150	0.24
		160	0.23
		170	0.22
		180	0.20
	岩棉板	120	0.34
		130	0.32
		140	0.30
		150	0.28
		160	0.26
		170	0.25
		180	0.23
		190	0.22
		200	0.21
	岩棉条	130	0.34
		140	0.32
		150	0.30
		160	0.28
		170	0.27
		180	0.26
		190	0.24
		200	0.23
210		0.22	
玻璃棉板	100	0.35	
	110	0.32	
	120	0.29	
	130	0.27	

		140	0.26
		150	0.24
		160	0.23
		170	0.21
		180	0.20

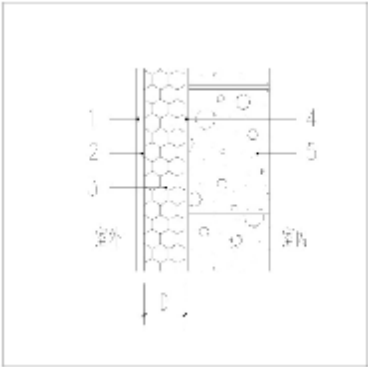
表 C.1.1-2 轻集料混凝土砌块薄抹灰外墙外保温

外墙构造简图及构造做法	保温材料品种	保温材料厚度 (mm)	主断面传热系数 [W/(m ² ·K)]
 <p>1. 饰面层; 2. 抹 4-6 厚 DBI 抹面砂浆, 内压入一层玻纤网格布; 3. 保温层; 4. 抹 10-12 厚 DP 砂浆找平 (墙面平整时可取消此工序); 5. 190 厚轻集料混凝土砌块。</p>	模塑聚苯板	100	0.33
		110	0.31
		120	0.29
		130	0.27
		140	0.25
		150	0.24
		160	0.22
		170	0.21
		180	0.20
	石墨聚苯板	80	0.35
		90	0.32
		100	0.29
		110	0.27
		120	0.25
		130	0.23
		140	0.22
		150	0.21
	挤塑聚苯板 (不带表皮)	80	0.35
		90	0.32
		100	0.30
		110	0.27
		120	0.25
		130	0.24
		140	0.22
		150	0.21
	聚氨酯硬泡沫塑料	70	0.32
		80	0.29
		90	0.26

		100	0.24
		110	0.22
		120	0.20
		130	0.19
		140	0.18
		150	0.17
	酚醛泡沫板	90	0.35
		100	0.32
		110	0.30
		120	0.28
		130	0.26
		140	0.24
		150	0.23
		160	0.22
		170	0.20
	岩棉板	110	0.34
		120	0.31
		130	0.29
		140	0.27
		150	0.26
		160	0.24
		170	0.23
		180	0.22
		190	0.21
	岩棉条	120	0.34
		130	0.32
		140	0.30
		150	0.28
		160	0.26
		170	0.25
		180	0.24
190		0.23	
200		0.22	
玻璃棉板	90	0.35	
	100	0.32	
	110	0.29	
	120	0.27	
	130	0.26	

		140	0.24
		150	0.23
		160	0.21
		170	0.20

表 C.1.1-3 加气混凝土薄抹灰外墙外保温

外墙构造简图及构造做法	保温材料品种	保温材料厚度 (mm)	主断面传热系数 [W/(m ² ·K)]
 <p>1. 饰面层; 2. 抹 4-6 厚 DBI 抹面砂浆, 内压入一层玻纤网格布; 3. 保温层; 4. 抹 10-12 厚 DP 砂浆找平 (墙面平整时可取消此工序); 5. 200 厚加气混凝土砌块。</p>	模塑聚苯板	70	0.35
		80	0.32
		90	0.30
		100	0.28
		110	0.26
		120	0.24
		130	0.23
		140	0.22
		150	0.21
	石墨聚苯板	60	0.35
		70	0.31
		80	0.29
		90	0.27
		100	0.25
		110	0.23
		120	0.22
		130	0.20
		140	0.19
	挤塑聚苯板 (不带表皮)	60	0.35
		70	0.32
		80	0.29
		90	0.27
		100	0.25
		110	0.23
		120	0.22
		130	0.21
		140	0.19
	聚氨酯硬泡沫塑料	50	0.34
		60	0.30
		70	0.27

		80	0.25
		90	0.23
		100	0.21
		110	0.19
		120	0.18
		130	0.17
	酚醛泡沫板	70	0.34
		80	0.31
		90	0.29
		100	0.27
		110	0.25
		120	0.24
		130	0.22
		140	0.21
		150	0.20
	岩棉板	80	0.34
		90	0.32
		100	0.30
		110	0.28
		120	0.26
		130	0.25
		140	0.23
		150	0.22
		160	0.21
	岩棉条	90	0.34
		100	0.31
		110	0.30
		120	0.28
		130	0.26
		140	0.25
		150	0.24
		160	0.23
		170	0.22
玻璃棉板	70	0.34	
	80	0.31	
	90	0.29	
	100	0.27	
	110	0.25	

		120	0.23
		130	0.22
		140	0.21
		150	0.20

表 C.1.1-4 预制钢筋混凝土剪力墙夹心保温外墙（挂）板

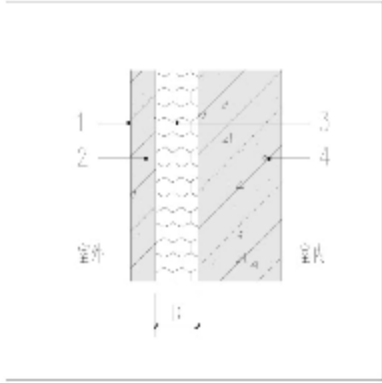
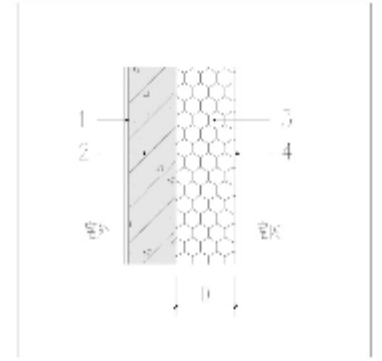
外墙构造简图及构造做法	保温材料品种	保温材料厚度 (mm)	主断面传热系数 [W/(m ² ·K)]
 <p>1. 饰面层; 2. 60 厚预制钢筋混凝土外叶板; 3. 保温层; 4. 200 厚预制钢筋混凝土内叶板。</p>	挤塑聚苯板	90	0.35
		100	0.32
		110	0.29
		120	0.27
		130	0.25
		140	0.23
		150	0.22
		160	0.21
		170	0.19
	聚氨酯硬泡沫塑料	70	0.35
		80	0.31
		90	0.28
		100	0.25
		110	0.23
		120	0.21
		130	0.20
		140	0.19
		150	0.17

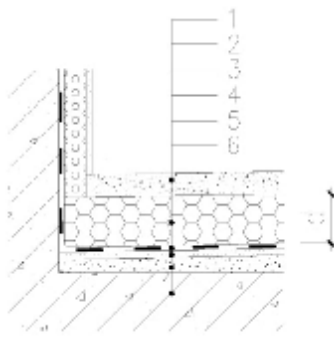
表 C.1.1-5 预制钢筋混凝土外墙挂板内保温

外墙构造简图及构造做法	保温材料品种	保温材料厚度 (mm)	主断面传热系数 [W/(m ² ·K)]
	玻璃纤维板	100	0.35
		110	0.32
		120	0.30
		130	0.28
		140	0.26
		150	0.24
		160	0.23
		170	0.21

1. 饰面层; 2. 120 厚预制钢筋混凝土外墙挂板; 3. 保温层; 4. 轻钢龙骨固定 12 厚纸面石膏板。	岩棉板	180	0.20
		120	0.34
		130	0.32
		140	0.30
		150	0.28
		160	0.26
		170	0.25
		180	0.24
		190	0.22
		200	0.21

C.1.2 屋面保温的常规做法应符合表 C.2.1-1- C.1.1-2 的规定:

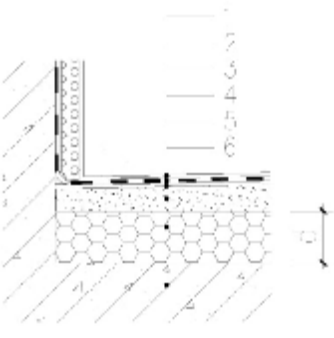
表 C.1.2-1 保温平屋面选用及做法 (保温板倒置式)

屋面构造简图及构造做法	保温材料品种	计算保温材料厚度 (mm)	主断面传热系数 [W/(m ² ·K)]
 <p>1. 70厚C20混凝土, 每6m×6m分缝, 缝宽10, 缝内下部填憎水膨珠砂浆, 上部填密封膏; 2. 粘贴d厚B1级保温层; 3. 柔性防水层; 4. 20厚DS砂浆找平层; 5. 30厚A型复合轻集料垫层, 找2%坡; 6. 180厚钢筋混凝土屋面板;</p>	挤塑聚苯板	130	0.21
		140	0.20
		150	0.19
		160	0.18
		170	0.17
		180	0.16
		190	0.15
		200	0.15
		210	0.14
			聚氨酯硬泡沫塑料
110	0.19		
120	0.18		
130	0.17		
140	0.15		
150	0.15		
160	0.14		
170	0.13		
180	0.12		

注: 根据《倒置式屋面工程技术规程》(JGJ230-2010) 第 5.2.5 条强制性条文规定: 倒置式屋面保温层的设计厚度应按计算厚度增加 25%取值。

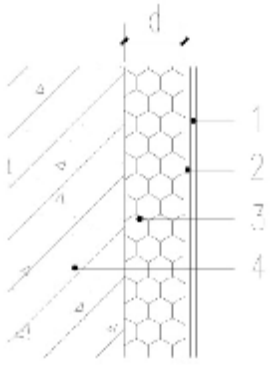
表 C.1.2-2 保温平屋面选用及做法 (保温板正置式)

屋面构造简图及构造做法	保温材料品种	保温材料厚度 (mm)	主断面传热系数 [W/(m ² ·K)]
-------------	--------	----------------	------------------------------------

 <p>1. 20厚憎水膨珠砂浆； 2. 0.7厚聚乙烯丙纶防水卷材用1.3厚配套粘结料粘贴（或其他防水做法）； 3. 10-15厚DS砂浆找平层； 4. 50厚B型复合轻集料垫层, 找2%坡； 5. d厚B1级保温层； 6. 180厚钢筋混凝土屋面板；</p>	挤塑聚苯板	140	0.21
		150	0.20
		160	0.19
		170	0.18
		180	0.17
		190	0.16
		200	0.16
		210	0.15
		220	0.14
	聚氨酯硬泡沫塑料	110	0.21
		120	0.20
		130	0.18
		140	0.17
		150	0.16
		160	0.15
		170	0.15
		180	0.14
		190	0.13

C. 1. 3 内墙保温的做法应符合表 C. 1. 3-1- C. 1. 3-3 的规定：

表 C. 1. 3-1 保温内墙面抹憎水膨珠保温浆料

内墙构造简图及构造做法	基层墙体	保温材料厚度 (mm)	传热系数 [W/(m ² ·K)]
 <p>1. 刮（抹）0.5厚石粉； 2. 1.5厚石粉； 3. 抹d厚憎水膨珠浆料； 4. 钢筋混凝土墙，墙面作界面处理。</p>	160厚钢筋混凝土墙	25	1.44
		30	1.31
	200厚钢筋混凝土墙	25	1.40
		30	1.27

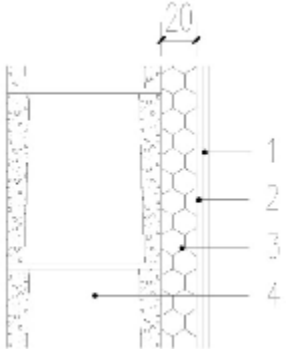
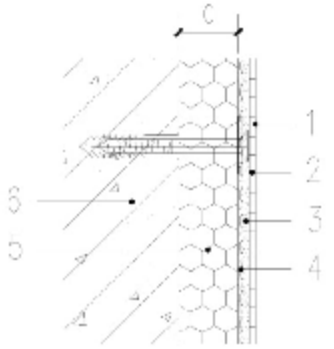
 <p>1. 刮（抹）0.5厚石粉； 2. 1.5厚石粉； 3. 抹d厚憎水膨珠浆料； 4. 轻集料砌块墙，墙面作界面处理。</p>	190厚轻集料砌块墙	10	1.32
		20	1.10
 <p>1. DTG砂浆勾缝； 2. DTA砂浆粘贴面砖； 3. 抹4-6厚DBI砂浆； 4. 胀管螺锚钉0.9厚镀锌钢丝网，胀管螺钉双向中距600； 5. 抹d厚憎水膨珠浆料； 6. 钢筋混凝土墙，墙面作界面处理。</p>	160厚钢筋混凝土墙	25	1.43
		30	1.30
	200厚钢筋混凝土墙	25	1.39
		30	1.26

表 C.1.3-2 蒸压加气混凝土砌块保温内墙面

内墙构造简图及构造做法	蒸压加气混凝土砌块内墙面密度 (kg/m ²)	内墙面厚度 (mm)	传热系数 [W/(m ² ·K)]
	400	100	1.24
		125	1.04
		150	0.90
		175	0.79
		200	0.70
	500	100	1.44

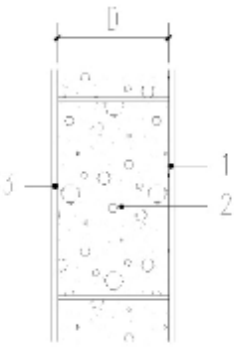
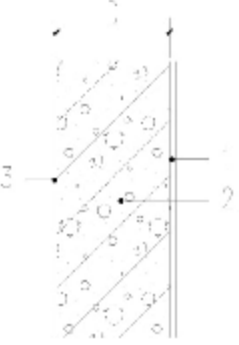
 <p>1. 饰面层; 2. 蒸压加气混凝土砌块内墙面; 3. 饰面层。</p>		125	1.22
		150	1.06
		175	0.94
		200	0.84
	600	125	1.39
		150	1.21
		175	1.08
		200	0.97

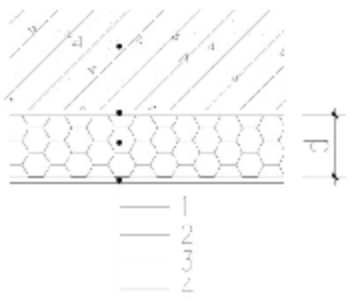
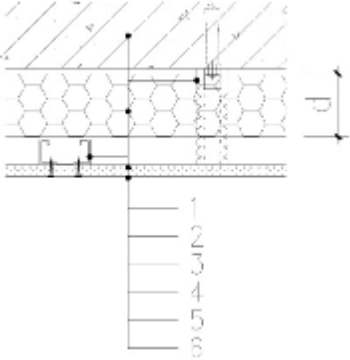
表 C.1.3-3 蒸压加气混凝土内墙板保温

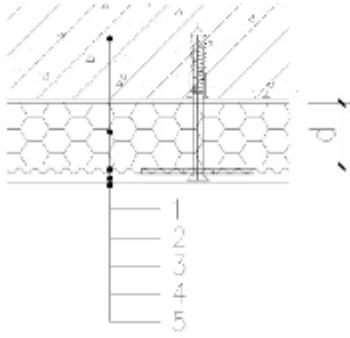
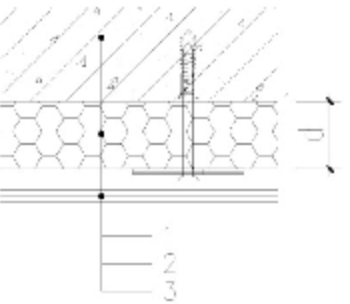
内墙构造简图及构造做法	蒸压加气混凝土砌块内 墙面密度 (kg/m ²)	内墙面厚度 (mm)	传热系数 [W/(m ² ·K)]
 <p>1. 饰面层; 2. 蒸压加气混凝土内墙板; 3. 饰面层。</p>	400	100	1.06
		125	0.88
		150	0.76
		175	0.66
		200	0.59
	500	100	1.26
		125	1.05
		150	0.90
		175	0.79
		200	0.70
	600	100	1.44
		125	1.21
		150	1.04
		175	0.92
		200	0.82

C.1.4 楼板、顶棚保温的做法应符合表 C.4.1 的规定:

表 C.4.1 楼板、顶棚构造简图及构造做法

楼板、顶棚构造简图及构造做法	适用范围	保温材料厚度 (mm)	传热系数 [W/(m ² ·K)]

 <ol style="list-style-type: none"> 1. 钢筋混凝土楼板; 2. 喷涂界面剂; 3. 喷涂d厚超细无机纤维保温; 4. 喷胶。 	<p>居住建筑不采暖地下室顶棚(室内)</p>	<p>80</p>	<p>0.43</p>
 <ol style="list-style-type: none"> 1. 钢筋混凝土楼板; 2. 用胀管螺钉埋设吸顶吊件; 3. 安装轻钢龙骨(次龙骨及横撑); 4. d厚玻璃棉板粘贴在楼板底面; 5. 钉12厚纸面石膏板(金属板或水泥纤维板); 6. 刮腻子刷涂料。 			
<p>90</p>	<p>0.39</p>		
<p>100</p>	<p>0.35</p>		
<p>110</p>	<p>0.32</p>		
<p>120</p>	<p>0.30</p>		
<p>130</p>	<p>0.28</p>		

 <ol style="list-style-type: none"> 1. 钢筋混凝土楼板板底扫净刷界面剂一道； 2. DEA砂浆粘贴d厚硬泡聚氨酯板，并用带大垫圈$\phi 5$胀管螺钉固定，双向中距700； 3. 抹3-5厚DBI砂浆，中间压入一层玻纤网格布； 4. 柔性腻子； 5. 涂料饰面。 	居住建筑底面接触室外的楼板	70	0.36
		80	0.32
		90	0.29
		100	0.26
		110	0.24
		120	0.22
 <ol style="list-style-type: none"> 1. 钢筋混凝土楼板； 2. $\phi 5$胀管螺钉锚钉d厚复合玻璃棉板（或岩棉板），胀管螺钉中距600X600，加大垫圈； 3. 保护层及饰面层。 	居住建筑底面接触室外的楼板	100	0.35
		110	0.32
		120	0.30
		130	0.28

		140	0.26
		150	0.24

C. 2 围护结构透光部位热工性能

表 C.2-0 玻璃参数

序号	玻璃类型	K 值 (W/m ² ·K)	太阳得热系数 SHGC	可见光透射比
1	5 单银 Low-E+12 (16) A+5 单银 Low-E+12 (16) A+5	≤1.05	0.49	58
2	5 双银 Low-E+12 (16) A+5 双银 Low-E+12 (16) A+5	≤0.94	0.33	50
3	5 单银 Low-E+12(16)Ar+5+12 (16) Ar+5	≤1.13	0.57	65
4	5 双银 Low-E+12(16)Ar+5+12 (16) Ar+5	≤1.09	0.39	61
5	5 单银 Low-E+12 (16) Ar+5 单银 Low-E+12 (16) Ar+5	≤0.88	0.48	58
6	5 双银 Low-E+12 (16) Ar+5 双银 Low-E+12 (16) Ar+5	≤0.76	0.33	50

注：
1. 表内符号：A—空气；Ar—氩气；V—真空玻璃；Low-E—低辐射膜（包括单银、双银和三银）。
2. 由于各企业玻璃及镀膜的生产工艺不尽相同，因此性能存在差异，本表所列的玻璃 K 值参数为同类配置的控制指标。
3. 表 C.2.1~ C.2.5 各类外窗参考配置表是根据各方面提供的相关资料和数据经过计算整理的，供参考选用。

表 C.2-1 塑料窗参考配置

产品规格型号	玻璃配置	整窗传热系数 [W/(m ² ·K)]	整窗 SHGC	可见光透射比
82 系列塑料窗	6Low-E+12Ar+5+12Ar+5(暖边)	1.1	0.40	0.65
88 系列塑料窗	6Low-E+12Ar+5+12Ar+5(暖边)	1.1	0.40	0.65
88 系列塑料窗	5+16A+5Low-E+16A+5Low-E(暖边)	1.1	0.4	0.65

88 系列塑料窗	5+16Ar+5Low-E+16Ar+5Low-E(暖边)	1.1	0.4	0.65
86 系列内平开塑料窗	5 双银 Low-E+16Ar+5+16Ar+5 双银 Low-E	0.80	0.40	0.62
88 系列内平开塑料窗	5 双银 Low-E+16Ar+5+16Ar+5 双银 Low-E	0.98	0.40	0.73
88 系列内平开塑料窗	5 双银 Low-E+14Ar+5+14Ar+5 双银 Low-E	0.90	0.40	0.62
88 系列内平开塑料窗	5 双银 Low-E+16Ar+5+16Ar+5 双银 Low-E (暖边)	0.80	0.40	0.73
注：窗框传热系数根据腔室的不同，配置相应的玻璃达到需要整窗的 K 值及其他参数				

表 C.2-2 铝合金窗参考配置

产品规格型号	玻璃配置	整窗传热系数 [W/(m ² ·K)]	整窗 SHGC	可见光 透射比
90 系列隔热铝合金窗	5Low-E+12Ar+5+12Ar+5(暖边)	1.1	0.40	0.33
95 系列铝合金平开窗	5+12Ar+5Low-E+12Ar+5Low-E(暖边)	1.1	0.40	0.33
95 系列铝合金平开窗	5Low-E+16Ar+5Low-E+16Ar+5(暖边)	0.97	0.40	0.33
100 系列铝合金平开窗	5Low-E+16Ar+5Low-E+16Ar+5(暖边)	1.10	0.45	0.33
100 系列铝合金平开窗	5+12Ar+5 双银 Low-E+12Ar+5 双银 Low-E	1.10	0.25	0.28
100 系列铝合金平开窗	5+12Ar+5 三银 Low-E+12Ar+5 三银 Low-E	1.05	0.20	0.27
100 系列铝合金平开窗	5 高透双银 Low-E+16Ar+5+16Ar+5+16Ar+ 5 高透双银 Low-E	0.96	0.29	0.57
100 系列铝合金平开窗	6 高透双银 Low-E+15Ar+5+15Ar+6 高透双 银 Low-E	0.95	0.29	0.67
注：窗框传热系数根据隔热条的宽带和形式，配置相应的玻璃达到需要整窗的 K 值及其他参数				

表 C.2-3 铝木复合窗参考配置

产品规格型号	玻璃配置	整窗传热系数 [W/(m ² ·K)]	整窗 SHGC	可见光 透射比
92 系列内平开铝木复合窗	5+12Ar+5Low-E+12Ar+5Low-E	1.05	0.30	0.30
92 系列内平开铝木复合窗	5+12Ar+5 双银 Low-E+12Ar+5 双银 Low-E	1.00	0.24	0.27
95 系列内平开铝木复合窗	6 高透 Low-E+16Ar+5 高透	1.00	0.45	0.67

合窗	Low-E+16Ar+6 (暖边)			
92 系列内平开铝木复合窗	5+12Ar+5 三银 Low-E+12Ar+5 三银 Low-E	0.95	0.20	0.26
92 系列内平开铝木复合窗	5 高透双银 Low-E+12Ar+5+12Ar+5 高透双银 Low-E	0.90	0.47	0.67
125 系列内平开铝木复合窗	5 高透双银 Low-E+12Ar+5+12Ar+5 高透双银 Low-E	0.80	0.45	0.67
130 系列内平开铝木复合窗	5 高透双银 Low-E+16Ar+5+16Ar+5 高透双银 Low-E	0.80	0.40	0.67
注：窗框传热系数根据型材厚度和材质的不同，配置相应的玻璃达到需要整窗的 K 值及其他参数				

表 C. 2-4 玻纤增强聚氨酯窗参考配置

产品规格型号	玻璃配置	整窗传热系数 [W/(m ² ·K)]	整窗 SHGC	可见光 透射比
70 平开窗系列	5+12Ar+5Low-E+12Ar+5Low-E	1.10	0.30	0.54
75 平开窗系列	5+12Ar+5Low-E+12Ar+5Low-E	1.07	0.30	0.54
80 平开窗系列	5+12Ar+5Low-E+12Ar+5Low-E	1.05	0.30	0.54
85 平开窗系列	5Low-E+12A+5Low-E+12A+5	1.10	0.30	0.54
90 平开窗系列	5Low-E+16A+5Low-E+16A+5	1.10	0.30	0.54
95 平开窗系列	5Low-E+16A+5Low-E+16A+5	1.07	0.30	0.54
注：根据企业提供资料窗框 K=0.80~1.10 W/(m ² ·K)				

表 C. 2-5 玻璃钢窗参考配置

产品规格型号	玻璃配置	整窗传热系数 [W/(m ² ·K)]	整窗 SHGC	可见光 透射比
65 系列玻璃钢窗	5+12Ar+5Low-E+12Ar+5Low-E (暖边)	1.1	0.30	0.65
86 系列玻璃钢窗	5+12Ar+5Low-E+12Ar+5Low-E	1.1	0.30	0.65
86 系列玻璃钢窗	5+16Ar+5Low-E+16Ar+5Low-E (暖边)	1.1	0.30	0.65
注：窗框传热系数根据腔室的不同及填充保温材料达到需要的 K 值。				

C.3 建筑材料热工计算参数

表 C.3 部分建筑材料热工计算参数

材料分类	材料名称	密度 ρ (kg/m^3)	导热系数 λ [$\text{W}/(\text{m}\cdot\text{K})$]	蓄热系数 s [$\text{W}/(\text{m}^2\cdot\text{K})$]	蒸汽渗透系数 μ ($\times 10^{-4}$) [$\text{g}/(\text{m}\cdot\text{h}\cdot\text{Pa})$]	导热系数 修正系数 (α)	使用部位	影响因素	依据来源
围护结构材料	钢筋混凝土	2500	1.74	17.20	0.158	1.0	墙体、屋面	—	GB 50176-2016
	现浇泡沫混凝土	300	0.08	—	—	1.40	屋面保温	干燥缓慢	JGJ/T 341-2014
	膨胀矿渣珠混凝土(找坡层)	1600	0.53	7.87	—	1.45	作为找坡层铺设在密闭屋面	干燥缓慢吸湿	GB50176-2016
		1800	0.63	9.05					
		2000	0.77	10.49					
	页岩渣、石灰、水泥混凝土(找坡层)	1300	0.52	7.39	0.855	1.45	作为找坡层铺设在密闭屋面	干燥缓慢吸湿	GB50176-2016
	碎加气混凝土(找坡层)	700	0.18	—	0.998	1.45	作为找坡层铺设在密闭屋面	干燥缓慢吸湿	GB50176-2016
	蒸压加气混凝土砌块	300	0.10	—	—	1.25	墙体	吸湿、灰缝、锚栓影响	GB11968-2006
		400	0.12	—					
		500	0.14	—					
600		0.16	—						
轻骨料混凝土	干拌复合轻集料混凝土垫层	A型	600	0.10	—	1.25	屋面找坡层或抗压强度要求 $\leq 1.0\text{Mpa}$ 的楼面	吸湿、压缩	
		B型	850	0.25	—	1.25	楼面或屋面垫层	吸湿、压缩	
砂浆及无机纤维喷涂	水泥砂浆	1800	0.93	11.37	0.210	1.00	抹面	—	GB50176-2016
	石灰砂浆	1600	0.81	10.07	0.443	1.00	抹面	—	GB50176-2016
	石灰水泥砂浆	1700	0.87	10.75	0.975	1.00	抹面	—	GB50176-2016

续表 C.3

材料分类	材料名称		密度 $\rho(\text{kg}/\text{m}^3)$	导热系数 $\lambda[\text{W}/(\text{m}\cdot\text{K})]$	蓄热系数 s $[\text{W}/(\text{m}^2\cdot\text{K})]$	蒸汽渗透系数 $\mu (\times 10^{-4})$ $[\text{g}/(\text{m}\cdot\text{h}\cdot\text{Pa})]$	导热系数 修正系数 (α)	使用部位	影响因素	依据来源
砂浆及 无机纤维 喷涂	胶粉聚苯颗粒保温浆料		400	0.090	0.95	—	1.25	热桥部位	吸湿、压缩	GB50176-2016
			300	0.070	—					
	水泥膨胀珍珠岩轻质 砂浆（找坡层）		800	0.26	4.37	0.420	1.25	作为找坡层铺设在 密闭屋面	干燥缓慢、灰缝	GB50176-2016
			600	0.21	3.44					
			400	0.16	2.49					
	无机轻集料砂浆		300~ 400	0.085	1.50	—	1.05	内墙保温热桥部位	吸湿、压缩	JGJ 253-2011 GB/T 20473-2006
							1.25	外墙保温热桥部位		
	膨胀玻化微珠保温浆料		350	0.080	1.50	—	1.05	内墙保温热桥部位、 地面保温	吸湿、压缩	GB 50176-2016
							1.25	外墙保温热桥部位、 屋面保温找坡层		
	无机纤维 喷涂	矿（岩）棉	120~250	0.040~0.042	—	—	1.05	地下室顶棚、内墙保 温	吸湿	DB11/T941-20 12
玻璃棉		55~180	0.038~0.040							
板材	聚氨酯硬泡沫塑料		35	0.024	0.29	0.234	1.15	外墙外保温	尺寸误差、性能 衰减	GB 50176-2016
	模塑聚苯板		20	0.039	0.28	0.162	1.05	外墙外保温	尺寸误差、压缩 吸湿	GB 50176-2016
	模塑石墨聚苯板		20	0.033	0.28	0.162	1.10	屋面或夹芯保温	尺寸误差压缩、 吸湿	GB 50176-2016

续表 C.3

材料分类	材料名称	密度 ρ (kg/m^3)	导热系数 λ [$\text{W}/(\text{m}\cdot\text{K})$]	蓄热系数 s [$\text{W}/(\text{m}^2\cdot\text{K})$]	蒸汽渗透系数 μ ($\times 10^{-4}$) [$\text{g}/(\text{m}\cdot\text{h}\cdot\text{Pa})$]	导热系数 修正系数 (α)	使用部位	影响因素	依据来源
板材	挤塑聚苯板	35	0.030(带表皮)	0.34	—	1.10	外墙外保温、 屋面保温、 地下室外墙、 地面保温	尺寸误差、性能 衰减、压缩、 吸湿	GB 50176-2016
			0.032(不带表皮)						
	酚醛泡沫板	60	0.034用于墙体 (0.040用于地面)	—	—	1.15	外墙外保温(地面保温)	尺寸误差、 吸湿	GB 50176-2016
	岩棉板	60-160	0.0400.041	0.47-0.76	4.880	1.10	外墙外保温幕墙保温、夹心层浇筑在混凝土构件中、 屋面保温	压缩、吸湿	GB 50176-2016 GB/T 25975-2018
	岩棉条	80-120	0.045~0.046	—	—	1.10	外墙外保温、防火隔离带、 屋面保温	压缩、吸湿	GB 50176-2016 GB/T 25975-2018
	玻璃棉板、毡	<40	0.040	0.38	4.880	1.10	屋面保温 外墙外保温	压缩、吸湿	GB 50176-2016
		≥ 40	0.035	0.35	4.880	1.10	屋面保温 外墙外保温	压缩、吸湿	GB 50176-2016
泡沫玻璃	98~140	0.045	0.65	0.225	1.05	屋面保温 外墙外保温 地下室顶板	灰缝	GB 50176-2016 JGT649-2015	

续表

材料分类	材料名称	密度 ρ (kg/m^3)	导热系数 λ [$\text{W}/(\text{m}\cdot\text{K})$]	蓄热系数 s [$\text{W}/(\text{m}^2\cdot\text{K})$]	蒸汽渗透系数 μ ($\times 10^{-4}$) [$\text{g}/(\text{m}\cdot\text{h}\cdot\text{Pa})$]	导热系数 修正系数 (α)	使用部位	影响因素	依据来源
板材	泡沫玻璃	140~168	0.058	—	—	1.05	屋面保温 外墙外保温 地下室顶板	灰缝	JGT649-2015
	泡沫水泥保温板	150~300	0.053~0.07	—	—	1.15	外墙外保温	灰缝、吸湿	GB 50176-2016

注：1 本表数据主要取自《民用建筑建筑热工规范》，并参考《建筑外墙外保温用岩棉制品》、《蒸压加气混凝土砌块》等材料标准和北京市相关技术标准，导热系数修正系数是依据 GB50176 并结合北京地区条件对材料在使用过程中受温度、湿度、应力作用和性能随时间变化的影响因素而确定。

2 本表仅列出北京地区居住建筑的常用材料热工性能指标，其他材料及新研发的材料可根据相应标准或检测的热工性能数据并考虑其在使用过程中受温度、湿度、应力作用和性能随时间变化的影响因素，对材料的导热系数等指标进行修正后做为设计计算参数。

附录 D 管道和设备绝热层最小厚度和最小热阻

D.0.1 管道和设备的绝热层厚度可按本标准第 D.0.2 条～第 D.0.5 条提供的数据确定，各表的制表条件如下：

1 保温材料在其平均使用温度 t_m 下的导热系数 计算公式：

柔性泡沫橡塑 $=0.034+0.00013t_m$

离心玻璃棉 $=0.031+0.00017t_m$

聚氨酯发泡 $=0.0275+0.00009t_m$

2 供热管道：

室内环境温度 20℃，风速 0m/s；

室外温度 0℃，风速 3m/s；

使用期 120 天（2880 小时）；

热价 85 元/GJ（相当于燃气），还贷期 6 年，利息 10%。

3 室内供冷管道：

室内环境温度不高于 31℃、相对湿度不大于 75%；

使用期 120 天（2880 小时）；

冷价 75 元/GJ，还贷期 6 年，利息 10%。

4 室内生活热水管道

室内环境温度 5℃的使用期 150 天；

热价 85 元/GJ（相当于燃气），还贷期 6 年，利息 10%。

D.0.2 供热管道保温层厚度可按表 D.0.2-1 和表 D.0.2-2 确定，设备保温层厚度可取最大直径管道的保温厚度再增加 5mm。

表 D.0.2-1 建筑物内供热管道保温层最小厚度 d_{min} (mm)

最高介质温度 (°C)	柔性泡沫橡塑 d_{min} 及对应公称管径 (mm)						
	25	28	32	36	40	45	50
60	≤ DN20	DN25 ~ DN40	DN50 ~ DN125	DN150 ~ DN400	≥ DN450	—	—

80	—	—	≤ DN32	DN40 ~ DN70	DN80 ~ DN125	DN150 ~ DN450	≥DN500		
最高介质 温度 (°C)	离心玻璃棉 d_{min} 及对应公称管径 (mm)								
	40	50	60	70	80	90	100	120	140
60	≤ DN50	DN70 ~ DN300	≥ DN350	—	—	—	—	—	—
80	≤ DN200	DN25 ~ DN70	DN80 ~ DN200	≥ DN250	—	—	—	—	—
95	—	≤ DN40	DN50 ~ DN100	DN12 5~ DN300	DN35 0~ DN2500	≥ DN3000	—	—	—
140	—	—	≤ DN32	DN40 ~ DN70	DN80 ~ DN150	DN200 ~ DN300	DN350 ~ DN900	DN≥ 1000	—
190	—	—	—	≤ DN32	DN40 ~ DN50	DN70 ~ DN100	DN125 ~ DN150	DN200 ~ DN700	≥ DN800

表 D.0.2-2 室外供热管道保温层最小厚度 d_{min} (mm)

最高介质 温度 (°C)	离心玻璃棉 d_{min} 及对应公称管径 (mm)								
	40	50	60	70	80	90	100	120	140
60	—	≤ DN80	DN10 0~ DN250	≥ DN300	—	—	—	—	—
80	—	≤ DN40	DN50 ~ DN100	DN12 5~ DN250	DN30 0~ DN1500	≥ DN2000	—	—	—
95	—	≤ DN25	DN32 ~ DN70	DN50 ~ DN150	DN15 0~ DN400	DN50 0~ DN2000	≥ DN2500	—	—
140	—	—	≤ DN25	DN32 ~ DN50	DN70 ~ DN100	DN12 5~ DN200	DN25 0~ DN450	≥ DN500	—

					0	0	0		
190	—	—	—	≤ DN25	DN32 ~ DN50	DN70 ~ DN80	DN10 0~ DN15 0	DN20 0~ DN45 0	≥ DN50 0

D.0.3 室内空调冷水管道保冷层厚度可按表 D.0.3 确定；蓄冷设备保冷厚度可取对应介质温度最大口径管道的保冷厚度再增加 5mm~10mm。

表 D.0.3 室内空调冷水管道保冷层最小厚度 d_{\min} (mm)

最低介质温度 5℃				最低介质温度 -10℃			
柔性泡沫橡塑		玻璃棉管壳		柔性泡沫橡塑		聚氨酯发泡	
管径	d_{\min}	管径	d_{\min}	管径	d_{\min}	管径	d_{\min}
≤DN40	19	≤DN32	25	≤DN32	28	≤DN32	25
DN50~ DN150	22	DN40~ DN100	30	DN40~ DN80	32	DN40~ DN150	30
≥DN200	25	DN125~ DN900	35	DN100~ DN200	36	≥DN200	35
				≥DN250	40	—	—

D.0.4 介质温度不高于 70℃ 的室内生活热水管保温层厚度可按表 D.0.4 确定。

表 D.0.4 室内生活热水管道保温层最小厚度 d_{\min} (mm)

离心玻璃棉		柔性泡沫橡塑	
公称管径 (mm)	d_{\min}	公称管径 (mm)	d_{\min}
≤DN40	50	≤DN50	40
DN50~100	60	DN70~ DN125	45
DN125~300	70	DN150~ DN300	50
≥DN350	80	≥DN350	55

D.0.5 室内空调风管绝热层热阻可按表 D.0.5 确定，其制表条件如下：

- 1 建筑物内环境：供冷风时，26℃；供暖风时，温度 20℃；
- 2 冷价 75 元/GJ，热价 85 元/GJ。

表 D.0.5 室内空调风管绝热层最小热阻 R_{\min}

风管类型	适用介质温度 (℃)		R_{\min} (m ² ·K/W)
	冷介质最低温度	热介质最高温度	
一般空调风管	15	30	0.81

附录 E 太阳能生活热水和光伏发电相关计算

E.0.1 太阳能热水系统能量平衡方程应按下式计算：

$$Q_s + Q_{aux} = Q_{hl} + Q_u \quad (\text{E.0.1})$$

式中 Q_s —集热系统年得热量 (kJ)；

Q_{aux} —辅助能源年加热量 (kJ)；

Q_{hl} —系统年热损失量 (kJ)；

Q_u —用户年用热量 (kJ)。

E.0.2 太阳能热水系统热损比 m ，应按下式 计算：

$$m = Q_{hl} / Q_u \quad (\text{E.0.2})$$

式中 m —太阳能热水系统热损比；

Q_{hl} —系统年热损失量 (kJ)。

E.0.3 太阳能有效利用率 h_r ，应按下式计算：

$$h_r = (Q_s - Q_{hl}) / Q_s \quad (\text{E.0.3})$$

式中 h_r —太阳能有效利用率；

Q_s —集热系统年得热量 (kJ)；

Q_{hl} —系统年热损失量 (kJ)。

E.0.4 用户年用热量 Q_u 可按下式计算：

$$Q_u = 365 \cdot c \rho q P \Delta T / 1000 \quad (\text{E.0.4})$$

c ——水的比热容，取 $4.2 \text{kJ}/(\text{kg} \cdot ^\circ\text{C})$ ；

ρ ——水的密度，取 $1000 \text{kg}/\text{m}^3$ ；

q ——平均日热水用水定额， $\text{L}/(\text{人} \cdot \text{天})$ ；按现行国家标准《民用建筑太阳能热水系统应用技术标准》GB50364-2018 表 5.4.2-1 中用水定额下限值选取。如有实际调研数据，可作为平均日热水用水定额设计依据。

P ——用热水人数，北京市按照每户 2.45 人计算；

ΔT ——用户使用生活热水水温与冷水温度之差， $^\circ\text{C}$ 。其中冷水温度根据现行国家标准《民用建筑太阳能热水系统应用技术标准》GB50364，按当地年平均水温计算。

E.0.5 集热系统年得热量 Q_s 可按下式计算：

$$Q_s = \sum_{i=1}^n J_{di} A \eta_{cd} \quad (\text{E.0.5})$$

式中： n ——集热系统运行天数，按系统实际运行天数确定；

J_{di} ——逐日太阳辐照量， kJ/m^2 ；根据现行行业标准《建筑节能气象参数标准》JGJ/T 346 中的逐时水平面太阳总辐射照度（ W/m^2 ），计算北京地区逐日太阳辐照量；

A ——系统集热器总面积， m^2 ；

η_{cd} ——集热器年平均集热效率，%；根据集热器产品确定。

E.0.6 系统年热损失量 Q_{hl} 可按下列规定简化计算：

系统年热损失量包括供应侧管道循环热损失量、集热侧管道循环热损失量、水箱热损失量。

1 当系统每天 24h 连续供应热水时：

$$Q_{hl} = 1.3Q_{hl,u} \quad (\text{E.0.6-1})$$

2 当系统每天供应热水时间在 8-12h 时：

$$Q_{hl} = 1.6Q_{hl,u} \quad (\text{E.0.6-2})$$

3 管道循环热损失量 $Q_{hl,u}$ 可按下列式计算：

$$Q_{hl,u} = \rho \cdot d \cdot l \cdot \frac{T_w - T_a}{\frac{D_w}{2l} \ln \frac{D_w}{D_a}} \cdot t \quad (\text{E.0.6-3})$$

式中： d ——管道直径， m ；

l ——管道长度， m ，只计算供热侧主循环管路，即储热水箱出口后立管双向长度。不计算各户的支管长度；

T_w ——管道外空气温度， $^{\circ}\text{C}$ ；

T_a ——管道内热水温度， $^{\circ}\text{C}$ ；

D_w ——管道保温层外径， m ；

D_a ——管道保温层内径， m ；

l ——保温材料导热系数， $\text{W}/(\text{m}\cdot^{\circ}\text{C})$ ；常用保温材料的热物理性能计算参数按产品实际测试结果选取，无测试数据时可按现行国家标准《民用建筑热工设计规范》GB 50176-2016 表 B.1 及表 B.2 选用。

t ——全年管道热水循环总时间， s 。

E.0.7 当太阳能生活热水系统按照冬季不运行进行设计时，相应冷水温度和计算的时间参数应进行相应调整。

E.0.8 太阳能光伏发电量计算可按下式计算：

$$E_p = H_A \cdot \frac{P_{AZ}}{E_s} \cdot K \quad (\text{E.0.8})$$

式中 E_p ——上网发电量(kWh)；

H_A ——水平面太阳能年总辐照量(kWh/m²)；

P_{AZ} ——系统安装容量(kW)；

E_s ——标准条件下的辐照度（常数=1kWh/m²）；

K ——综合效率系数。

注：太阳能光伏发电量计算方法依据摘自《光伏电站设计规范》GB50797-2012 第 6.6 条。

本标准用词说明

1 为便于在执行本标准条文时区别对待，对要求严格程度不同的用词说明如下：

- 1) 表示很严格，非这样做不可的：
正面词采用“必须”，反面词采用“严禁”；
- 2) 表示严格，在正常情况下均应这样做的：
正面词采用“应”，反面词采用“不应”或“不得”；
- 3) 表示允许稍有选择，在条件许可时首先应这样做的：
正面词采用“宜”，反面词采用“不宜”；
- 4) 表示有选择，在一定条件下可以这样做的：采用“可”。

2 标准中指明应按其他有关标准执行时，写法为：“应符合……的规定”或“应按……执行”。

引用标准名录

- 1 《建筑给水排水设计标准》 GB 50015
- 2 《建筑照明设计标准》 GB 50034
- 3 《锅炉房设计规范》 GB 50041
- 4 《住宅设计规范》 GB 50096
- 5 《民用建筑热工设计规范》 GB 50176
- 6 《民用建筑太阳能热水系统应用技术标准》 GB 50364
- 7 《民用建筑节水设计标准》 GB 50555
- 8 《民用建筑供暖通风与空气调节设计规范》 GB 50736
- 9 《光伏发电接入配电网设计规范》 GB/T 50865
- 10 《设备及管道绝热设计导则》 GB/T 8175
- 11 《房间空气调节器能效限定值及能源效率等级》 GB 12021.3
- 12 《电磁兼容限值谐波电流发射限值》 GB 17625.1
- 13 《三相配电变压器能效限定值及节能评价值》 GB 20052
- 14 《家用燃气快速热水器和燃气采暖热水炉能效限定值及能效等级》 GB 20665
- 15 《新风热回收机组》 GB/T 21087
- 16 《转速可控型房间空气调节器能效限定值及能源效率等级》 GB 21455
- 17 《辐射供暖供冷技术规程》 JGJ 142
- 18 《锅炉大气污染物排放标准》 DB11/ 139
- 19 《公共建筑节能设计标准》 DB11/ 687
- 20 《供热计量设计技术规程》 DB11/ 1066
- 21 《电梯节能监测》 DB11/T 1161

北京市地方标准



编号：DB11/ 891—2020

备案号：

居住建筑节能设计标准

**Design Standard for Energy Efficiency
of Residential Buildings**

条文说明

发 布

实 施

北京市规划和自然资源委员会

北京市市场监督管理局

联合发布

目 次

1 总 则.....	80
2 术语、符号.....	80
3 建筑节能与建筑热工设计.....	81
3.1 一般规定.....	81
3.2 围护结构的热工设计.....	91
3.3 围护结构热工性能判断及能耗指标计算.....	101
4 供暖、通风和空气调节的节能设计.....	103
4.1 一 般 规 定.....	103
4.2 热源和热力站.....	100
4.3 供热水输送系统和室外管网.....	113
4.4 室内供暖系统.....	116
4.5 通风和空气调节系统.....	118
5 建筑给水排水的节能设计.....	125
5.1 一 般 规 定.....	125
5.2 建筑给水排水.....	125
5.3 生 活 热 水.....	126
6 电气节能设计.....	132
6.1 一般规定.....	132
6.2 用电设施.....	132
6.3 能源计量与管理.....	134

1 总 则

1.0.1 “北京市“十三五”时期民用建筑节能发展规划中明确指出：“十三五”期间，需要修订北京市《居住建筑节能设计标准》，率先发布第五步居住建筑节能设计标准，进一步提升北京市居住建筑节能设计水平。

现行国家行业标准《严寒和寒冷地区居住建筑节能设计标准》(JG J26)于2018年12月发布，2019年8月开始。北京市地方标准《居住建筑节能设计标准》与其需要加以协调。

为此，北京市在2017年进行了进一步提高居住建筑节能设计标准的相关研究。关于建筑节能率的含义见本标准1.0.3条的条文说明。

基于以上几点，对《居住建筑节能设计标准》(DB11/891--2012)进行修编。

1.0.2 本标准适用的“改建”建筑，是指非居住建筑的使用功能改变为居住建筑，并且其机电系统完全重新设计施工的情况。对于仅进行外围护结构或用能设备及其系统的节能改造的工程，不属于“改建”建筑，应遵循“既有建筑节能改造”的相关标准。

本标准提出的建筑物围护结构传热系数、外表系数、窗墙面积比限值等规定，都是将能耗以冬季供暖为主的住宅作为依据制定的，根据《建筑学名词》中居住建筑的定义：住宅、集体宿舍、养老院、公寓均为居住建筑，理应执行本标准。幼儿园、托儿所性质近年来有所变化，基本是日托，夜间没有住宿。与住宅性质有所区别。但由于前几部节能设计标准均将其与居住建筑列在一起，且本标准比公共建筑节能设计标准要求高。本着就高不就低的原则，将幼儿园也列入本标准。至于公寓，与幼儿园类似，标准就高不就低，均执行本标准。旅馆虽然供人居住，但其附属设施较多，功能较复杂。病房楼的情况也类似。对于老年人照料设施建筑，在行业标准《老年人照料设施建筑》JGJ450-2018中，已将其列为公共建筑。因此，这几项均执行《公共建筑节能设计标准》。

在历史文化保护区内的文物建筑以及传统的四合院建筑不在本标准范围内，应根据实际情况一事一议。

对于居住建筑中的独立非居住部分，其面积大于总面积的10%，且大于1000m²时，则应与居住部分分别对待居住部分执行本标准。所谓居住建筑中的独立非居住部分，主要是指这两部分有明显的分隔界限，如上下两部分，左右两部分等。如果没有明显的分隔界限，则统一按照居住建筑处理。

供热（冷）、供水和供电系统的节能设计，适用于住宅小区和以住宅为主的建筑群，主要指建筑群内，住宅等居住建筑及小区配套的各种公共建筑合用同一供热（冷）、供水、供电系统时，也应执行本标准。

1.0.3 本条明确了居住建筑达到本标准节能要求的主要途径和手段。居住建筑能耗包括供暖、通风、空调、给排水、照明和电气系统等能源消耗。

条文 2 款中的“供热系统”，是对为建筑物供应所需热量（不包括生活热水用掉的热量）的设施的总称；包括热源设备，为生活热水供应热量的一次热媒输送系统，为建筑物供暖、通风和空气调节供应热量的热媒输送系统和末端设备等。当仅指为建筑物供暖时，本标准也称为“供暖系统”。

居住建筑供暖能耗与基准值比较达到的节能率（节能目标），是确定建筑物围护结构热工参数的依据。实际建筑是多种多样、十分复杂的，运行情况也是千差万别的，与运行管理、用户的生活习惯、节能意识等多种复杂因素有关。在做节能设计时按照本标准的规定去做就可以满足要求。以下对建筑物各项能耗及其节能率进行逐项分析：

1) 供暖能耗

节能目标的百分率是对于供暖能耗而言的。为便于衔接和对比，几次修订北京市节能标准时，都是以 1980 年标准住宅（80 住 2-4）供暖能耗为基准值确定节能目标的。

1995 版国家行业标准和 1997 年版北京市地方标准，以及之前的节能标准，节能量的提高都是分别由供热系统和建筑物两部分承担。例如节能率由 30%提高到 50%，其中供热系统中锅炉效率由 55%提高到 68%，管网输送效率由 85%提高到 90%。

2004 和 2006 版北京市标准中的供热系统能耗，均采用了 1995 版国家行业标准采用的数值，即不改变供热系统效率取值，节能率从 50%提高到 65%全部由建筑物承担。确定建筑物各项热工参数的方法是，按确定的节能目标（2006 年版《标准》的节能目标为 65%，计算出的标准建筑供暖耗热量指标为 $14.65\text{W}/\text{m}^2$ ），选择当时具有代表性的普通住宅，替代 80 住 2-4 通用住宅作为标准建筑，通过能耗计算试算出外围护结构热工参数限值。

2012 版居住建筑节能设计标准沿袭了 2006 版的特点，即建筑物承担的所有的节能量，锅炉和管网的效率不变。围护结构的传热系数基本采用的是《关于进一步提高住宅节能标准的请示》中给定的数值，对不同类型的住宅建筑进行了大量详细计算，并用节能率是否达到 75%的目标值对计算结果进行校核。

2017 年按照北京市十三五节能规划的要求，确定本次修编的标准其节能率在 80%以上，且全部由围护结构节能承担。计算节能率时，外围护结构热工参数取值原则是：①

外表系数采用实际建筑的数值，但都小于既定的最高限值；②围护结构 K 值采用优化的限值；③窗墙面积比采用规定的限值（南向 0.5，北向 0.3，东西向 0.35）；④因除东西向较大的不设外遮阳装置的外窗夏季有最大太阳得热系数的要求外（限值为 0.35~0.45），冬季对外窗都不要求遮阳，所以窗的综合太阳得热系数均取 0.35（此数值的大小影响冬季太阳辐射得热量）。

根据上一版标准，按层数的多少将建筑分为 4 类（≤3 层、（4~8）层、（9~13）层、≥14 层），鉴于目前（4~8）层普通住宅（替代 80 住 2-4 通用住宅）较少在北京市兴建，本次修编选取了一栋 16 层的住宅楼作为耗热量指标的比较基准。将该建筑物用 2012 版标准的围护结构传热系数，按照上一节的规定的实际建筑的外表系数和窗墙面积比，采用 2012 版规定的计算方法计算出该建筑物节能 75%的耗热量指标为 8.5 W/m²。假设供暖节能率为 80%，耗热量指标不应大于 6.8 W/m²，以此耗热量作为目标，采用实际建筑的外表系数和 2012 版标准的表 3.1.5 中的窗墙面积比限值，对围护结构的传热系数进行优化，使其耗热量指标低于 6.8 W/m²。将优化后的传热系数用于各类建筑中进行试算，分别算出其耗热量指标，并折算出节能率。计算结果表明，实际建筑的计算结果节能率均可达到 80%。

根据以上计算，按本标准设计的建筑完全能够达到预定 80%的节能目标，考虑到北京市以高层住宅为主，其耗热量指标更低，总体节能率更高。目前北京市城区采用的城市热网、燃气锅炉房和极少部分郊区的特大型燃煤锅炉房，使锅炉效率比上世纪 90 年代的燃煤锅炉 68%的运行效率高得多，管网输送效率也有所提高（93%）；因此，按标煤量计算的供暖节能率实际已超过 80%。

2) 空调能耗

采用分散空调的住宅建筑的夏季空调能耗绝对值与供暖能耗相比较小，经计算东西向主要房间采用了外遮阳措施，在能良好通风的条件下，计算工况下的耗冷量指标约为 1~2 W/m²，考虑到住宅空调使用率较低和间断性特点，实际能耗应更小。而对于采用集中空调的住宅由于其开启时间长，室内温湿度要求高，因此，空调能耗较高。虽然没有比较的标准，但这部分能耗较高，应予以控制。

3) 生活热水能耗

由于生活热水热源存在多样化的特点，其能源效率和设备效率也不相同，在采用了太阳能生活热水系统后，辅助热源也会发生变化，很难与不采用太阳能生活热水系统时可采用的其他能源进行能源效率的比较。

假设均用电能直接加热生活热水，以每户 2.45 人、占据建筑面积为 90m² 计（不包

括车库等公用面积), 每人平均日热水定额按 30L 取值, 则平均单位面积生活热水电加热功率约为 $2.3\text{W}/\text{m}^2$, 全年耗电量约为 $20\text{kW}\cdot\text{h}/\text{m}^2$; 如果采用太阳能生活热水系统, 节省电能与太阳能保证率成正比关系, 例如太阳能保证率为 0.5 时, 则 50%为可再生能源代替电能的节约量, 全年节省电能为 $10\text{kW}\cdot\text{h}/\text{m}^2$ 。

4) 其他用电设施能耗

居住建筑其他用电设施包括集中供暖、供水等系统的输送设备, 以及电梯、家用电器、照明灯具等等。其中与建筑设计相关项目均在有关条文中规定节能措施, 对其能耗加以控制。对于用户自行选用的家用电器、照明灯具等, 难以由设计标准控制, 仅在有关章节中进行推荐引导。

5) 在建筑的全寿命周期内, 合理利用太阳能、风能等可再生能源, 实现建筑节能的一体化设计, 最大限度地节约化石能源的消耗, 对保护环境、减少污染作用显著, 也是建筑可持续发展的必然方向。

1.0.4 本标准对北京地区居住建筑的有关建筑热工、供暖、通风、空调、给排水和电气设计中应予控制的指标和节能措施, 作出了规定。但建筑节能涉及的专业较多, 相关专业均制定了相应标准。因此, 节能设计除执行本标准外, 尚应不低于国家现行的有关标准。

2 术语、符号

2.0.7 主断面主要是指外墙、屋面、架空或外挑楼板（地板）、供暖与非供暖空间楼板和隔墙等部位。当各部位有两种及以上典型保温构造时按面积加权平均计算。由于北京地区非透光围护结构多为复合构造，主断面传热系数强调由各层材料构成的传热系数；各部位典型保温构造指不包括结构梁柱等热桥的有代表性的构造，一般按面积大的平面确定，热桥部分的传热由附加传热系数确定。当围护结构的某部位有两种典型保温构造，如短肢剪力墙结构中的混凝土墙和填充墙面积相当时，可按面积加权平均计算。

2.0.15 太阳能热水系统通常由太阳能集热器、储热水箱、水泵、连接管道、控制系统和辅助能源加热设备组成，有多种分类方式，但无论按何种方式分类，其能量输入主要为集热系统得热量和辅助能源加热量，能量输出主要为末端用户用热量和系统热损失量，即满足“两进两出”能量平衡关系。即：

$$\text{集热系统得热量} + \text{辅助能源加热量} = \text{系统散热量} + \text{用户实际用热量}$$

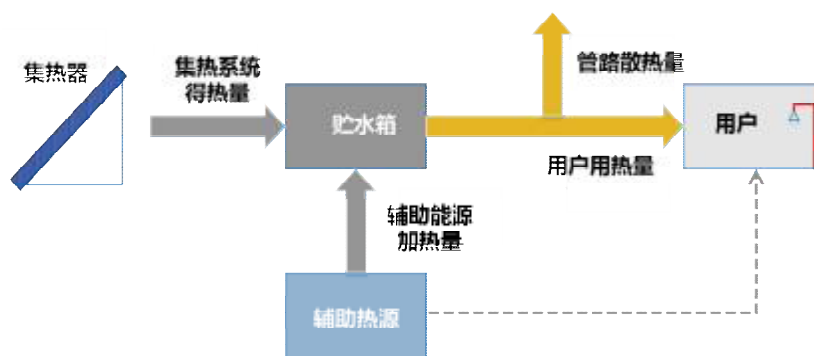


图 1 太阳能热水系统热量平衡图

在系统运行过程中，热水管路和储热水箱存在热量损失，减少这部分热量损失，可促进系统对热量的有效利用。较小的系统热损比，能够反映系统具有较好的热性能。系统热损比的具体计算详见附录 E。

2.0.16 通过集热器收集到的太阳能并不能反映真实的可再生能源利用情况，从用户的角度出发，应扣除系统散热损失。热水用量通过《民用建筑太阳能热水系统应用技术标准》GB50364 表 5.4.2-1 中用水定额确定后，该指标与太阳能热水系统热损

比共同使用，能够唯一刻画太阳能热水系统。太阳能有效利用率的计算详见附录 E。

3 建筑节能与建筑热工设计

3.1 一般规定

3.1.1 本条是根据节能原则，对建筑环境设计提出的一般原则。建筑群的布置和建筑物的平面和立面设计应充分考虑冬季能够获得太阳辐射热和尽量避开主导风向，以及有利于夏季通风降温，建筑设计对此必须引起足够重视。

3.1.2 南北朝向的建筑冬季可以增加太阳辐射得热；冬季南向外窗的传热耗热量，远低于其它朝向；根据北京夏季的最多频率风向，建筑物的主体朝向为南北向，也有利于自然通风，降低空调能耗。经计算证明，建筑物的主体朝向，如果由南北向改为东西向，耗热量指标约增大 5%，如果不设外遮阳空调能耗约增大 50%以上，或设置外遮阳成本将增大很多。因此，南北向是建筑物最有利的朝向。

近年来，北京市的住宅建筑由于舒适性和加装新风系统的要求，传统的 2.8m 层高已经难以满足需要。而住宅层高的变化也影响能耗。因此，对住宅层高提出限制规定。3.3 米的规定是市规发〔2010〕1616 号：“住宅建筑标准层层高一般不应超过 3.3 米”的规定。

外墙和外窗的传热耗热量占外围护结构耗热量的比例很大，外墙面越多则耗热量越大。如果一个房间有三面外墙，其散热面过多，能耗过大，对建筑节能极为不利。

北京市的冬季最多频率风向是北向及西北向，主要房间避开此朝向，也是为了减少冷空气的渗透，降低主要房间的热负荷。

3.1.3 强制性条文。

外表系数是本次修编引入的一个新的术语，表征的是建筑物外围护结构表面积的大小，比体形系数更能准确的反映建筑体形对单位建筑面积能耗的影响。举个简单的例子：一个单层的建筑，建筑物外表面积是固定的，建筑体积也是固定的，体形系数是建筑外表面积除以建筑体积，所以也是不变的。如果中间增加一层楼板，外表面积与体积不变，因此体形系数不变，但建筑面积增加了一倍，单位面积能耗指标大大减少。但其外表系数却是随建筑面积改变的，其与单位面积能耗指标关联性更强。因此，体形系数在这种情况下是不能正确的表征建筑物的热工特性的。而外表系数则可以。总结一下，体形系数对于普通层高的建筑物是可以反映建筑物外表面积的大小，而对

于层高较大的建筑物就不准确了。这也是我们要控制体形系数也要同时控制层高的原因。而外表系数就可以用一个参数解决这个问题。所以我们引入外表系数的概念，并用此系数替代了体形系数。

表 3.1.3 中的建筑层数分类和外表系数限值是在《严寒和寒冷地区居住建筑节能设计标准》JGJ26-2018 的基础上进行大量的工程计算后确定的，在其强制性条文第 4.1.3 条基础上提出并折算了新的指标要求。外表系数的数值是在体形系数的基础上，按照建筑 3.3m 的层高计算出来的。按照 JGJ26-2018 规定的低层 ≤ 3 层体形系数为 0.57，外表系数计算后在 1.88 左右。3 层以上建筑的体形系数为 0.33，外表系数在 1.10 左右。而经过我们大量的工程计算，低层建筑的外表系数基本在 1.50 以内，并应加以控制，因此，将 ≤ 3 层的建筑外表系数定为 1.50。而大于 3 层的建筑，由于目前北京市新建住宅建筑，除了保障性住房就是大户型低密度的建筑。保障性住房单户面积小，每个房间均要采光和通风，造成建筑体型凹凸较多，外表面积相应增加。虽然层数高，但体型系数并不小。而本次修编又取消了权衡判断的规定，外表系数是强制要求达标的，因此，从建筑设计的需要考虑，将 4-8 层的建筑物外表系数定为 1.10，9 层以上的建筑物按照层高 3.0m 计算，外表系数定为 1.00。另外，本次修编对建筑物的热工性能和能耗指标采用外表系数进行分类且双重控制，取消了按照层数分级体形系数和热工参数的做法，更为科学合理。

3.1.4 强制性条文。

窗墙面积比既是影响建筑能耗的重要因素，也受满足室内环境要求的建筑日照、采光、自然通风等的制约。一般外窗（包括阳台门）的保温性能比外墙差很多，而且窗的四周与墙相交之处也容易出现热桥，门窗越大，温差传热量也越大。因此，从降低建筑能耗的角度出发，必须合理地限制窗墙面积比。

不同朝向的开窗面积，对于上述因素的影响有较大差别。综合利弊，本标准按照不同朝向，提出了窗墙面积比的指标。北向取值较小，主要是考虑居室设在北向时能耗大且不舒适，需要减小其供暖热负荷和减少冷辐射增加舒适感。东、西向的取值，主要考虑夏季防晒和冬季防冷风渗透的影响。在北京地区，当外窗 K 值降低到一定程度时，冬季获得从南向外窗进入的太阳辐射得热较大，抵消了温差传热损失，未增加能耗或增加能耗不多，因此南向窗墙面积比限值较大。但南向窗墙面积比过大也可能造成冬夏季过热，严重影响室内热舒适性。因此，南向的窗墙面积比控制在 0.5。

北京市目前托儿所、幼儿园基本是日托，夜间没有住宿，其能耗性质与住宅不

太相同。而 JGJ26-2018 中规定的幼儿园是住宿面积达到 70%以上的，与北京市的幼儿园能耗性质不太相同。另外幼儿园设计规范规定的窗台高度低，所以南向房间的窗墙面积比往往会突破标准值。而本标准是不允许权衡判断达标的。因此，将托儿所、幼儿园的窗墙面积比单独列出。

3.1.5 强制性条文。

本条源自 JGJ26-2018，比 JGJ 26-2018 强制性条文第 4.1.5 条更加严格。随着居住建筑形式日趋多样化，屋面天窗在越来越多的建筑中出现。受房间中空气温度梯度垂直分布的影响，通过相同面积天窗由于温差传热散失的热量要大于外窗。而且，夏季通过天窗进入室内的太阳辐射会造成室内温度过高，产生潜在的空调负荷。因此，对屋面天窗的要求应当高于外窗。

需要说明的是，用于地下室采光或通风的竖井天窗不在此要求范围。

3.1.6 将托儿所、幼儿园的窗墙面积比单独列出是基于以下两点：一是幼儿园设计规范规定的窗台高度低，二是有冬至日不低于 3 小时日照要求，所以南向房间的窗墙面积比往往会突破标准值。而本标准是不允许权衡判断达标的。因此，将托儿所、幼儿园的窗墙面积比单独列出，并在 3.1.4 条的基础上各朝向均加大了 0.1。

3.1.7 外表系数和窗墙面积比的计算

1 为操作方便，根据住宅建筑的特点，附录 A.2 将窗、墙朝向简化分为南向、东西向和北向 4 个方向，朝向角度的划分作为计算窗墙面积比和计算耗热量指标时用，与供暖空调负荷计算无关。

2 限定窗墙面积比的目的是因为外窗与外墙相比保温性能差距较大，减少外窗面积可以减少传热量。因对窗户的保温要求提高，透光部分的传热系数限值与原阳台门门芯板限值相比已经相差无几，甚至更低；且因住户对房间通透和采光的要求，目前阳台门较少采用下部带不透光门芯板的门；因此，无论阳台门是否有下部门芯板，均视为窗户面积。

3 考虑凸窗的洞口面积和窗的竖向投影面积相差不多，边窗面积也不大（根据本标准第 3.2.6 条，宽度不会超过 500mm），为方便计算进行了简化，计算窗墙面积比时凸窗按洞口面积计算。

4 封闭式阳台

不论阳台与房间之间是否设置隔墙和门窗，封闭式阳台的保温均应设置在阳台外侧，见第 3.2.11 条。窗墙面积比均按阳台外侧实际围护结构计算。

3.1.8 《北京市人民政府办公厅关于印发〈北京 2022 年冬奥会和冬残奥会可持续性

承诺工作任务分解清单（北京部分）>的通知》（京政办字〔2017〕4号）中提到，到2022年，全市可再生能源占能源消费总量比重达到8%以上。分布式光伏是本市最重要的可再生能源品种之一，在居住建筑安装太阳能光伏发电系统是本市完成冬奥会可持续性承诺的重要措施之一。北京市在住宅中强制使用太阳能制备生活热水执行5年以来，取得了一定的节能效果，但也出现了很多问题，如太阳能生活热水系统散热严重，太阳能的有效利用率较低。还有物业部门对太阳能生活热水系统管理没有积极性，用户对如何使用太阳能生活热水不理解，使得很多太阳能生活热水系统建成后处于闲置状态，造成很大的浪费。而随着太阳能光伏发电技术的成熟和成本的断崖式的降低，同时，电力输送的损耗与热力相比几乎可以忽略不计，在建筑上采用太阳能光伏发电技术势在必行。另外，太阳能光伏发电系统一旦建成几乎可以不用专人管理，发出的电可以用在地下车库和动力机房等公共用电中，可直接节省物业管理的费用。

因此，本次修编将太阳能光伏发电系统纳入可再生能源利用的条文中，为进一步科学合理的利用可再生能源提供更好的途径。

1 对于12以上的居住建筑，经过测算，屋面设置太阳能生活热水集热板一般情况下不够全楼用户使用，且采用其他阳台壁挂式与屋面结合的方式也存在很多困难，再加上前面所述的太阳能生活热水系统目前存在的问题和光伏系统的优势。故规定12层以上的建筑物，采用全部屋面水平投影面积的40%设置太阳能光伏组件用于太阳能发电供建筑物公共用电。全部屋面水平投影面积的40%的测算也是依据本标准2012版的调研结果。

2 对于12层以下的建筑物，本条给了建设者两种选择，可以设置太阳能生活热水系统，也可以像第1款一样设置太阳能光伏组件；并规定太阳能生活热水系统要供全楼用户使用。需要说明的是，本款有关设置太阳能生活热水系统的规定并没有强调必须在屋面设置太阳能集热板，是因为屋面虽然是太阳能集热最高效之处，但安装屋面集热器也意味着生活热水系统至少是半集中系统，必须有专人管理和维修，还有散热、热水收费等诸多问题。对于物业化管理程度不高的住宅，长此以往，这种集中或半集中系统就会荒废。另外，随着建筑一体化技术的发展，各种户式太阳能生活热水系统应用良好。因此本次修编不再限制建筑设置太阳能生活热水系统的形式，更利于太阳能的利用。

3 本款规定来源于JGJ26-2018第4.1.14条，用斜体字标出。本条款的目的是保障建筑日照标准的要求。目前在进行规划时确定的容积率普遍偏高，从而影响到

建筑物的底层房间只能刚刚达到规范要求的日照标准。所以，虽然在屋顶上安装的太阳能集热系统或光伏发电系统，其本身高度并不高，但也有可能影响到相邻建筑的底层房间不能满足日照标准要求。此外，在阳台或墙面上安装有一定倾角的太阳能集热器时，也有可能影响下层房间不能满足日照标准要求，必须在进行太阳能集热系统或光伏系统设计时予以充分重视。

4 为了避免建设开发单位为节省投资将太阳能光伏组件或制备生活热水交由用户自理，发生不能真正节能，住户无序安装热水设施，影响建筑物外观、功能，甚至不能保证建筑安全等现象的发生，要求光伏组件或太阳能热水系统必须与建筑设计和施工统一同步进行。具体体现在递交施工图审查文件时，必须递交完整的光伏发电系统或太阳能生活热水设计文件，包括建筑、结构、给排水和电气四个相关专业的的设计文件。

特别说明的是，太阳能利用 2012 版仅限住宅强制使用，对于其他的居住建筑并没有强制。本版修编扩大的太阳能利用的范围。这是因为其他的居住建筑一般楼层均不高，相对于住宅来说屋面面积更大，且公共用电也更多。对生活热水的需求也均存在，且对于幼儿园、集体宿舍集中使用生活热水的可能性也很多，更有利于太阳能生活热水的应用。

具体的太阳能生活热水系统或太阳能光伏系统的设计要点详见第 5.3.2 条或第 6.2.7 条。

3.1.9 本条是 3.1.8 条设置太阳能光伏系统或热水系统在建筑上设置具体保证条件。上版标准是在给排水章节中，本次修编做了相应的调整。

太阳能光伏组件或集热器应按照北京地区纬度安装，无南向遮挡的平屋面或南向坡屋面才能满足要求。在采用坡屋面时应经过测算，南向坡屋面应保证光伏组件或集热器的安装面积。

实体女儿墙或装饰型构架过高也影响太阳能光伏组件或集热器的采光条件。当由于建筑立面要求实体女儿墙过高时，则需抬高光伏组件或集热器安装高度，并需采取确保安全的技术措施，对经济性也有一定影响。

另外，太阳能集热装置安装在墙面或阳台板上时，也应考虑对建筑立面的影响，进行建筑一体化设计。

3.1.10 这是与空调器室外机安装相关的条文，主要是建筑专业的内容。本次修编将其从空调章节转到建筑设计中，一是为了建筑阅读方便，二是为引起建筑专业的重视。空调器的能效除与空调器的性能有关外，同时也与室外机合理的布置有很大关系。为

了保证空调器室外机功能和能力的发挥，应将它设置在通风良好的地方，能通畅地向室外排出空气和自室外吸入空气。如果室外机有墙壁等障碍物遮挡，会使进排风不畅和短路，在排出空气与吸入空气之间不会发生明显的气流短路，影响室外机功能和能力的发挥，而使空调器能效降低。实际工程中，因室外机安装位置狭小，造成安装不便，住户很可能另选位置安装，会破坏外保温层。另外清洗不便，室外机换热器被灰尘堵塞，造成能效下降甚至不能运行的情况很多。因此，在确定安装位置时，要保证室外机有安装和清洗的条件。符合周围环境的要求是指室外机的噪声应采取适当的措施降低。

3.1.11 电梯能耗是在设置电梯的居住建筑能耗的主要组成部分。选择电梯时，应合理确定电梯的型号、台数、配置方案、运行速度、信号控制和管理方案，提高运行效率。当两台及以上电梯集中设置时，应具备群控功能，优化减少轿厢行程。当电梯无外部召唤时，且电梯轿厢内一段时间无预设指令时，应自动关闭轿厢照明及风扇，降低轿厢待机能耗。采用变频调速拖动以及能耗回馈装置，可进一步降低电梯能耗。

3.1.12 应优先利用建筑设计实现天然采光，当天然采光不能满足照明要求时，可以根据工程的地理位置、日照情况进行技术经济比较，合理选择导光或反光装置，降低照明能耗。导光管采光系统的效率是衡量其性能的重要指标，通过对现有的用于实际工程的导光管系统的测试，大部分产品的效率均在 0.50 以上。故为提高采光效率，在采光设计中应选择采光性能好的导光管采光系统，系统效率应大于 0.50。

3.2 围护结构的热工设计

3.2.1 外墙外保温在墙体保温上的优势明显应优先采用，如果采用其他的保温构造，如装配式预制复合保温板系统、内保温等，应采取可靠的保温或“断桥”措施，并采取防止通过外部和内部使保温材料受潮的可靠防潮措施。

3.2.2 强制性条文。

本条给出了各部分围护结构传热系数限值，比 JGJ 26-2018 强制性条文第 4.2.1 条更加严格并增加了新的指标要求。作为建筑物节能的核心内容，是居住建筑节能设计的主要依据之一。本次修编取消了传热系数不满足指标限值可以进行权衡判断的规定，要求更为严格，是本标准实行双控的第一步。

1 本次标准的修编与 2012 版相比对建筑围护结构传热系数限值修改不太大，变化最大

的是外窗的性能参数。主要的依据是《住房城乡建设部标准定额司关于印发 2017 年工作要点的通知》，要大幅度提高建筑门窗保温、隔音、抗风等性能指标。同时，在节能率计算时，优化外围护结构热工参数计算要求在外墙和屋面的传热系数变化不大的情况下，外窗的传热系数需要达到 $1.1\text{W}/(\text{m}^2\cdot\text{K})$ 。另外，本标准在编制过程中多次与门窗生产厂家沟通开会讨论，随着门窗行业的技术进步，超低能耗建筑的迅猛发展，外窗的传热系数提高到 $1.1\text{W}/(\text{m}^2\cdot\text{K})$ 不管是技术上还是经济上均是完全可行的。

2 各类围护结构传热系数限值的确定原则是，取消了按照层数划分的规定，而改用按照外表系数的大小进行划分，对节能不利的外表系数大的限制较严格，外表系数较小允许采用相对较大值。同时，对传热系数的分档也趋于粗化，由以前的三档变为两档，更为简化合理和方便。

3 本次修编引入了外墙和屋面主断面传热系数的概念，这是确定保温层厚度的依据。表 3.2.2 中屋面和外墙的传热系数限值均是主断面的数值。

3.2.3 强制性条文。

本条来源于《公共建筑节能设计标准》DB11/687-2015 和《严寒和寒冷地区居住建筑节能设计标准》JGJ26-2018，比 JGJ 26-2018 强制性条文第 4.2.1 条更加严格并增加了新的指标要求。保温材料的热阻值与 JGJ26 取同，但扩大了范围并加大了热阻值的要求。这也是为了保温的连续性和避免热桥。对于有供暖地下室的建筑物，地下室外墙和地面与土壤接触部分在夏季经常会出现结露现象，一是由于室内湿度较大，二是地下室内表面温度偏低。加强保温是可以改善这种情况的。此次还增加了供暖地下室顶板的保温层热阻要求。主要是地下室外轮廓突出地上建筑物之外的现象很普遍，地下室顶板上是室外地面的情况很多。如果是供暖地下室，此处顶板的保温层就应该有规定。另外首层地面的保温以前是要求距外墙内表面 2m 范围要求，导致地面做法不一致。本次修编改为首层地面全做保温，且对冻土线以上的外墙也要求保温。对改善首层的保温效果和室内环境都是有好处的，且不难实施。特别强调一下，对于所有的非供暖房间，不管是地上还是地下，均首先要保证室内不结露。因此，对于本标准未及的保温要求，建筑设计时应按照热工规范的要求，进行室内各表面的防结露校核。

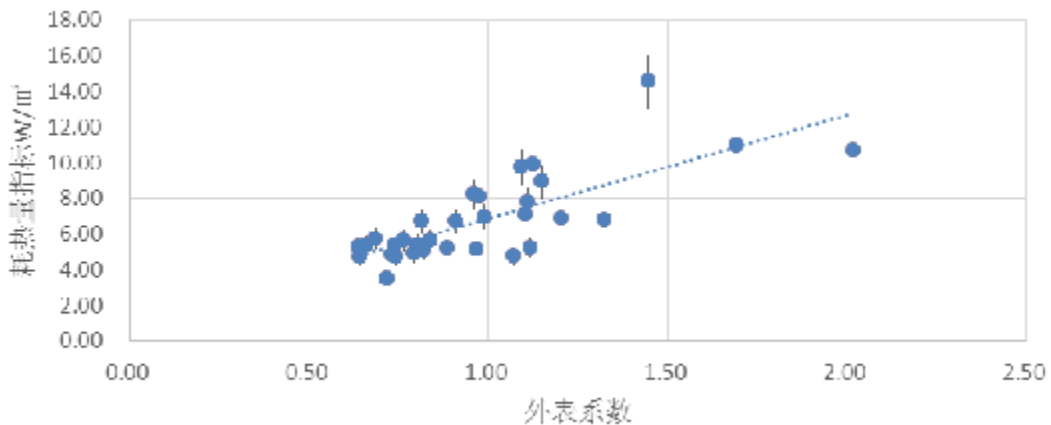
3.2.4 强制性条文

能耗指标计算是性能化设计的主要组成部分。性能化设计是建筑设计发展的必然，目前计算机技术的发展和设计人员计算机水平的提高，几乎所有的设计项目均采用计算

机辅助设计画图 and 计算。另外市场上有很多节能设计的软件，简单易学，目前在设计人员使用率很高。因此，已经具备了使用软件进行节能设计和计算的条件。

本次修编对于围护结构热工性能（尤其是门窗）进行了较大提升，能耗指标的计算方法也做出了重大调整。在此基础上，为了保证《标准》各项限值取值合理、准确，无论对于围护结构热工性能参数的规定性指标，还是能耗的性能化指标（包括引导值与现行值）的确定，都需要选取足够数量的实际工程案例进行大量试算。

为此，编制组通过向北京市各设计单位征集本市住宅项目典型设计案例，先后收集了 33 个项目共 35 栋住宅楼及幼儿园和集体宿舍的设计资料。建筑类型涵盖了别墅、公租房、普通住宅、高档住宅、幼儿园和集体宿舍；从建筑高度上看，涵盖了低层、多层、中高层、高层住宅。根据标准的需求和各项目特点，按照本次修编确定的计算方法和原则，对全部所选建筑进行建模计算。在统一计算条件、确定规定性指标与能耗指标的分级方法、规定性指标采用第 3.2.2 条的前提下，计算出 35 栋楼耗热量指标如图所示：



考虑到朝向修正南向窗墙比影响后，得出了各类居住建筑的累计耗热量指标按照外表系数分类的限值如表 3.2.4 所示。

本条是本次修编的重点，采用的是双级控制的原则，即围护结构的外表系数、窗墙面积比和传热系数均要达标，还要进行能耗指标计算。且性能化设计计算出的累计耗热量指标的结果要不大于第 3.2.4 条的现行值。这是目前国际上最为严格的节能设计方法，是本标准实行双控的第二步，也是采用能耗限额设计的有效尝试。本标准要达到国际先进水平，本条是最好的体现。

建筑物累计耗热量指标是表征建筑物体形、窗墙面积比、保温厚度等热工性能参数的综合指标，也是衡量供暖能耗的最主要手段。本次修编引入累计耗热量指标的数值，

主要是考虑性能化设计的需要，表 3.2.4 和表 3.2.5 是建筑物累计耗热量指标，是根据节能目标和一些典型住宅建筑和幼儿园及集体宿舍的对比计算结果得出来的。也可以根据需要，将累计耗热量指标折算成燃气量，给大家一个比较直观的能耗结果。具体折算方法见附录 B.5.4。表中数值仅为建筑物围护结构的性能化设计的基准，并不反映建筑物的实际供暖能耗，这些能耗的限值是在人为确定的某种“标准”工况和计算方法的能耗，不是建筑建成后的实际运行能耗，是平衡和确定建筑设计节约能源的标准，是体现在法规面前平等的原则。本标准在规定这种“标准”工况时虽已尽量使它合理并接近实际工况，但它不可能与各种人为因素制约的实际运行能耗完全一致。累计耗热量指标还分现行值和引导值。引导值是为一些特殊的区域，以及要求较高的居住建筑而设定的。累计耗热量指标的计算条件和意义详见本标准第 1.0.3 条和第 3.3.2 的条文说明。

3.2.5 引导值是为一些特殊的区域，以及要求较高的居住建筑而设定的。北京市由于其特殊的地位，总有一些代表国家水平或国际水平的建筑物或区域存在，这些建筑物和区域势必在节能方面要求较高。因此，设置累计耗热量指标引导值是很有必要的。

3.2.6 建筑物累计耗热量指标的计算在第 3.3 节和附录 B.5 中有详细的计算规定。

3.2.7 本条给出了围护结构传热系数的确定原则

1 居住建筑的结构型式目前发展变化的很大，对于多种结构型式结合的建筑物就可能出现多个的典型构造断面即主断面。本次修编外墙和屋面均规定的是主断面的传热系数限值，因此，在设计过程中如果出现此现象，每个主断面的传热系数均应满足表 3.2.2 的限值要求。

2 外墙和屋面平均传热系数

外墙和屋面设置了保温层之后，其主断面上的保温性能一般都很好，通过主断面流到室外的热量比较小，但通过梁、柱、窗口周边和屋面突出部分的热桥流到室外的热量在总热量中的比例较大，因此一定要用平均传热系数来计算传热量。本条 1 款为附录 A.2 的引文，附录 A.2 给出了平均传热系数的计算方法。

由于外墙上可能出现的热桥情况非常复杂，沿用以前标准的面积加权法不能准确地计算。因此根据国家标准《民用建筑热工规范》GB50176 附录 A.2 提供的计算方法和计算程序，经过大量的计算，本标准附录 A.2 给出了根据外墙主断面传热系数和主要热桥部位（外窗）的形式，确定平均传热系数的表格，以避免设计人员进行复杂的线传热系数计算，便于设计人员采用。

突出屋面的构件和设备基础上部一般均不会用保温材料完全包覆而形成热桥，随着屋面热桥的增多，以往屋面采用主断面的传热系数代替平均传热系数的做法也不够准

确。根据验算，突出屋面 200mm 的构件（风道、烟道等）和设备（风机、太阳能集热器等）的基础上部未用保温材料完全包覆时，屋面板内表面不会结露，对屋面平均传热系数的影响不大，修正系数在 1.09~1.14 之间，因此统一取为 1.1；当有外窗或透光部分时，热桥形式与外墙一样，取 1.2。

无论是外墙还是屋面，本标准附录 A.2 的平均传热系数的修正系数取值是有条件的，主要适用于外墙为单一材料（例如剪力墙结构）的一般住宅，且采用外保温的情况。当不满足条件时，仍应按国家标准《民用建筑热工规范》GB50176 附录 C 提供的计算方法和计算程序进行详细计算。

为了便于在进行节能判断时进行计算，本标准附录 A.2 给出了外墙和屋面主断面传热系数 K 值的计算公式，和各材料的导热系数及其修正系数的计算参数。

3 门窗的整体传热系数

窗根据玻璃品种和窗框的材质确定整窗的传热系数，门根据主体部分和门框采用的材料、透光和非透光门芯板部分的比例等因素确定整门的传热系数。产品提供数据的依据是同类产品的检测报告。附录 C 给出了部分外窗的 K 值，可在选用外窗类型时参考。

3.2.8 强制性条文。

1 夏季东西窗太阳辐射负荷影响空调能耗。对一栋东西向 6 层板式住宅进行夏季能耗计算，采用的室内热环境计算参数为：室外温度 26~29℃时开窗通风降温，通风换气次数取 10 次/h；室外温度高于 29℃时卧室起居室开启空调，通风换气次数取 1.0 次/h；建筑耗冷量指标东西向不设置活动外遮阳为 3.12W/m²，设置外遮阳降至 1.70W/m²，降低了 1.42W/m²，节能率为 45%。可见东西向设置有效的外遮阳装置，是空调节能的主要环节之一。

由于当太阳东升西落时其高度角比较低，设置在窗口上沿的水平遮阳几乎不起遮挡作用，应设置展开或关闭后可以全部遮蔽窗户的活动外遮阳。冬夏两季透过窗户进入室内的太阳辐射对降低建筑能耗和保证室内环境的舒适性所起的作用是截然相反的。活动外遮阳兼顾建筑冬夏两季对阳光的不同需求，所以设置活动外遮阳更加合理。窗外侧的卷帘、百叶窗等就属于“展开或关闭后可以全部遮蔽窗户的活动外遮阳或中置遮阳”，虽然造价比一般固定外遮阳（例如窗口上部的外挑板等）高，但遮阳效果好，最能兼顾冬夏。此处的中置遮阳是指三玻中间遮阳装置，靠近室内的玻璃或窗扇为双玻（中空），且遮阳部件关闭时可以全部遮蔽窗户，冬季可以完全收起时，可等同于可以全部遮蔽窗户的活动外遮阳。

主要房间指卧室、起居室、活动室经常有人停留的空间等。

本次修编取消了对封闭式阳台不做要求遮阳的规定，一是因为可以做中置遮阳，没有不好安装的问题了。二是有窗墙比限制，不太可能做悬挑楼板+大玻璃，现在阳台外侧基本都是做结构墙，可以安装外遮阳装置。

东西向如设置了凸窗，凸窗顶板上也难以固定较大型的活动外遮阳装置，需要在主体结构上另外设置固定构件。因此建议不在东西向设置凸窗。

考虑到非主要房间（厨房、厕所等）一般不设置空调设施，也不做外遮阳要求，但在第 2 款提出了综合太阳得热系数的要求。

中间遮阳包括活动遮阳装置设置在两个窗扇之间或双层窗的中间，也可等同于活动外遮阳。

2 对于其他非主要房间（厨房、厕所等）为减少太阳辐射，从热舒适的角度出发，对外窗的太阳得热系数进行规定。

3 外遮阳装置尤其是大型装置的使用，涉及到安全等重要问题，应通过专项结构设计、构造措施和机电设计完成，其设计、施工和验收应严格遵循现行国家相关标准。为了保证本条规定的实施，本标准还强制性要求外遮阳装置的设计、施工和验收应与建筑工程同步进行。

3.2.9 窗的综合太阳得热系数 SHGC 计算公式有 2 个用途：（1）校核夏季是否满足本标准第 3.2.8 条的遮阳要求；（2）进行供暖能耗计算时，用于计算外窗等透光部分的辐射得热量（见本标准第 3.3 节）。

建筑外遮阳包括设置的外遮阳装置和建筑外立面的凹凸、阳台、突出物等形成的遮挡。当外窗（门）仅有活动外遮阳时，冬季可完全收起，外遮阳系数取为 1，如果还有其他固定遮阳设施或遮挡构件，外遮阳系数应按附录 A.3 另行计算。夏季如果能全部遮蔽，则可认为符合本标准 3.2.8 条夏季遮阳要求，不必进行 SHGC 的校核计算。

3.2.10 强制性条文。

凸窗有以下缺点：

1) 比平窗增加了玻璃面积和外围护结构面积，增加了冬夏季的传热负荷，对节能不利，尤其是北向更不利。

2) 作为必须设置活动外遮阳的东西向主要房间的凸窗，遮阳装置安装困难。

3) 窗户凸出较多时有安全隐患，且开关窗操作困难，使用不便。

因此应该尽量少设凸窗，北向则不应采用。

3.2.11 凸窗的凸出尺寸是从设置了保温和外装饰层以后的外墙外表面算起，500mm 的限值是为了设置空调室外机的外挑楼板与凸窗齐平，即不影响建筑立面美观，又能够安装

室外机。

3.2.12 阳台和室外平台的热工设计

1 阳台

由于冬季气候寒冷的原因，在北京地区大部分阳台都是封闭式的，存在以下几种情况：

1) 设计为敞开式阳台，交工验收后由使用单位或用户自行封闭。

这种情况建筑设计时，与房间相邻的阳台内侧建筑外墙和阳台门（窗）的设置和保温要求、窗墙面积比的计算，应按敞开式阳台对待。

2) 设计为封闭式阳台，且与其直接联通的房间之间设置隔墙和门窗。

3) 设计为封闭式阳台，阳台和与其直接联通的房间之间不设门窗。

上述两种情况阳台外侧与室外空气接触的围护结构均应按照第 3.2.2 条的规定保温，内侧墙体不做保温，这是与上版标准不同的地方。

实际工程中，即使在图纸上设计了保温隔墙和门窗，在施工中往往会取消了阳台和房间之间的隔断。这种情况如果保温做在阳台内侧，会使房间的外围护结构没有达到保温要求，造成供暖能耗过大不节能，房间也有可能达不到设计温度，阳台的顶板、窗台下部的栏板还可能结露。因此，本次规定封闭式阳台一律将保温做在阳台外侧。

应该注意的是，保温设在阳台外侧的封闭式阳台，与直接相通房间之间无论是不设置门窗，还是设置不保温隔墙和门窗，均按冬季隔墙上门窗经常开敞，将阳台作为所联通房间的一部分考虑。

2 室外平台

指建筑错层时形成的室外平台，其下面是采暖空间的情况。

3.2.13 套外空间的热工设计

1 门窗能完全关闭指不能采用镂空的单元外门等。

2 建筑设计中常采用在住宅人员出入口设置过渡空间并在过渡空间内外均设置外门的做法，一般门禁设在内侧，在此空间内设置信报箱等公共设施，不仅有利于安全，也可大大减少外门的冷空气的侵入，因此推荐采用。

3 从理论上讲，如果楼梯间和外走廊等套外空间的外表面（包括墙、窗、门）的保温性能和密闭性能与居室的外表面一样好，那么楼梯间不需要供暖，这是最省能的，因此要求楼梯间和套外空间的外围护结构应保温。

3.2.14 强制性条文

本条比 JGJ 26-2018 强制性条文第 4.2.6 条更加严格并增加了对外门的要求。为

了保证建筑节能，要求外窗具有良好的气密性能，以避免冬季室外空气过多地向室内渗漏。表 1 是国家标准《建筑幕墙、门窗通用技术条件》GB/T31433-2015 的建筑外窗气密性能分级表。由于本标准的外窗的热工性能提高了很多，其气密性能也应相应提高。故本标准规定了 7 级的指标。

楼栋和单元外门及户门的气密性标准，如果按照 GB/T31433 达到 7 级有一定的难度。故降低其气密性等级要求，采用 4 级。这也是首次加入外门的气密性等级要求。

表 1 建筑外窗气密性能分级表

分级	1	2	3	4	5	6	7	8
单位缝长 分级指标值 q_1 / [$m^3/(m \cdot h)$]	$4.0 \geq q_1$ >3.5	$3.5 \geq q_1$ >3.0	$3.0 \geq q_1$ >2.5	$2.5 \geq q_1$ >2.0	$2.0 \geq q_1$ >1.5	$1.5 \geq q_1$ >1.0	$1.0 \geq q_1$ >0.5	$q_1 \leq 0.5$
单位面积 分级指标值 q_2 / [$m^3/(m^2 \cdot h)$]	$12 \geq q_2$ >10.5	$10.5 \geq q_2$ >9.0	$9.0 \geq q_2$ >7.5	$7.5 \geq q_2$ >6.0	$6.0 \geq q_2$ >4.5	$4.5 \geq q_2$ >3.0	$3.0 \geq q_2$ >1.5	$q_2 \leq 1.5$

3.2.15 外窗开启面积的规定主要是为了夏季通风降温的要求，且春、夏、秋季加大通风量也可改善室内热环境和空气品质。以某栋 6 层南北向板式住宅为例，在不考虑设置外遮阳的条件下，按 1 次/h 换气量计算（夏季室外温度高于 26℃即开启空调降温），耗冷量指标高达 7.45W/m²，按 10 次/h 换气量计算（室外温度 26~29℃时开窗通风降温，高于 29℃开启空调降温），耗冷量指标可降至 1.85W/m²，降低了 5.6W/m²，节能 75%。

在采用气密性良好的外窗后，室外空气的自然渗入量，不足以满足人员所需的新风量，同时为了满足供暖时适量换气，而不是无控制地开窗，需采取可以调节换气量的措施，例如采用带有可以自由调节开度小扇的外窗、既可平开又可上下旋的外窗以及在窗户上部（或下部）设专门的可调式通风器或其他可行的换气措施，以达到既满足人员所需的新风量又显著减少过量通风换气导致的能耗。

实际可开启面积，对于平开和推拉窗按可开启窗扇面积计算，对于上下旋或平推窗按上下及侧面开口面积计算。

3.2.16 围护结构的详细构造设计

1 本款规定了外墙保温的连续性，主要是为了避免出现结构性热桥，且保温连续，在施工中也很好实现。

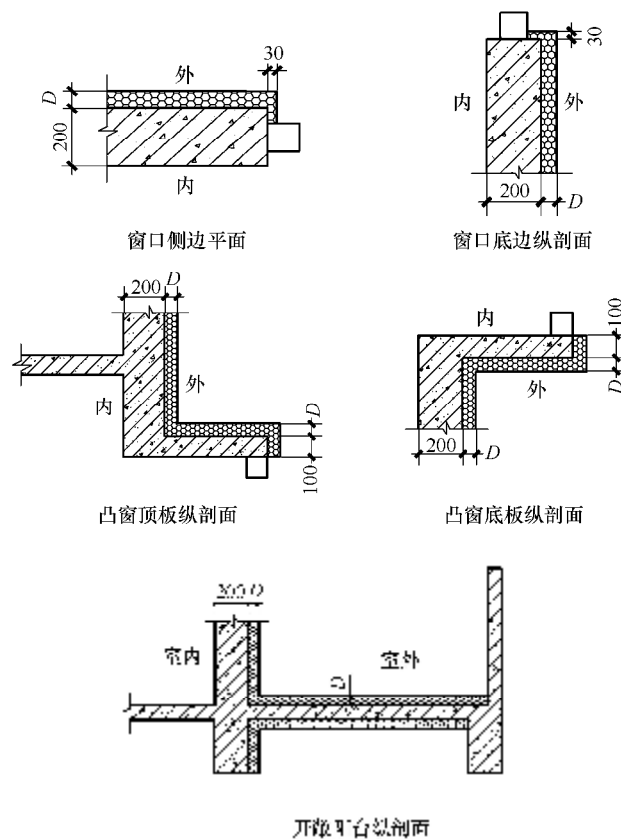
2 本款是对节能计算面积以外的外窗的具体要求。对于下沉庭院，半地下室的空间，会存在供暖房间，此处的外窗也应做好保温，同主体部位的房间外窗做同样的要求。对于非采暖空间，由于外窗的造价较高，且地下室顶板的保温要求也很高，所以，对此部分

的外窗放低要求，但也规定了传热系数限值的要求。

3 在外保温体系中，出挑、突出构件和窗框外侧四周墙面和屋面易形成“热桥”，热损失相当可观，因此在建筑构造设计中应特别慎重。形成热桥的出挑构件包括阳台、雨罩、靠外墙阳台栏板、空调室外机搁板、凸窗、装饰线、靠外墙阳台分户隔墙，以及突出于屋面的风道管道的构造、风机和太阳能集热板等设备的基础等。

原则上应将这些出挑构件和突出物减少到最小程度，也可将面接触改为点接触，以减少“热桥”面积。一些非承重的装饰线条，尽可能采用轻质保温材料。不可避免时应采取隔断热桥或保温措施。

4 典型热桥保温示意图



外墙热桥部分外保温构造设计示意图

3.2.17

- 1 外窗尽可能靠近保温层安装，减少窗口四周的“热桥”面积，当存在热桥的部位时，应做保温处理使墙体保温层与外窗（门）之间的保温连续，减小热损失。
- 2 外窗（门）框与墙体之间缝隙是外围护结构保温的一个薄弱环节，采用干法施工安装外门窗对提高安装效率，保证安装质量有利，目前已有企业研发出具有一定保温性能的附框制品，宜优先选用，附框不应外露，外门窗框或附框与墙体之间的缝隙处理是保证

外门窗整体性能的重要环节，这道缝隙很容易形成热桥，不仅大大抵消了门窗的良好保温性能，而且容易引起室内侧门窗周边结露，北京地方标准《居住建筑外门窗应用技术规范》DB11/1028 对外门窗及附框的安装有具体的规定。

3 当采用外墙外保温时在窗口外侧下口设置金属窗台板，是对外窗和保温材料防水的有效措施，也有利于对保温层的保护。

4 随着外窗（门）本身保温性能的不断提高，采用外窗整体外挂式安装可以充分体现外门窗的优质性能，外挂式安装应有安全和技术的保障。

3.2.18 多层复合围护结构包括主体结构层（墙体或楼板）和保温层。由于外墙、屋面的保温性能要求不断提高，因此工程中保温层多采用高效保温材料，其性能受潮湿的影响比较大，所以在应用中应充分考虑保温材料受潮的影响。

1 外墙和屋面的保温构造应根据建筑功能和使用条件的不同选择不同的方式和材料，采用多层复合围护结构时，应按照“进难出易”的原则将蒸汽渗透阻较大的密实材料布置在水蒸汽分压高的一侧（室内侧），而将蒸汽渗透阻较小的材料布置在水蒸汽分压低的一侧（室外侧）。

2 当保温层（岩棉、玻璃棉等）外侧存在密实材料层时，如石材、面砖、混凝土等，应按照《民用建筑热工设计规范》GB 50176 的规定进行冷凝受潮验算。当外墙体材料为多孔材料（例如加气混凝土）时，如果外保温材料为有机保温材料，因其水蒸气透过性能比多孔墙体材料差，也应考虑采取防止水蒸气在两层材料界面凝结的措施。设置隔汽层是防止结构内部冷凝受潮的一种措施，但有其副作用，即影响墙体和材料的干燥速度。因此，可不设隔汽层的就不设置；当通过内部冷凝受潮验算必须设置隔汽层时，应要求对保温层的施工湿度加强控制，避免湿法施工。

3 屋面防水层对水蒸气的排出不利，当采用加气混凝土、岩棉等多孔和纤维材料作为屋面保温层时，因其吸水性能对保温性能影响大，应采取排气措施（例如设置排气孔），或隔潮措施（保温层下增加隔潮层）。

3.2.19 装配式建筑预制外墙板的种类较多，其保温构造与一般复合围护结构保温有不同之处，在节能设计时应结合预制外墙板的特点充分考虑保温构造对热工性能和计算的影响。

钢筋混凝土结构预制夹心保温外墙板应保证保温层的连续性并避免热桥，穿透保温层的连接件应采取可靠的防腐、防结露措施，避免其对保温层的破坏。

预制外墙板特别是钢筋混凝土结构预制夹心保温外墙板因结构构造或建筑构造的要求，外墙板周边混凝土断面增厚，造成此处夹心保温层厚度减小，使外墙板整板的夹心

保温层厚度不一致，如仅按外墙板中部保温层厚度计算热工性能，则不能准确反映外墙板整板的热工性能，因此应根据外墙板整板不同厚度保温层所占面积计算其（加权）平均传热系数。

3.3 围护结构热工性能判断及能耗指标计算

3.3.1 本条规定了建筑与建筑热工设计节能判定的达标条件。第 1、2 款是规定性指标的达标条件，第 3 款是性能化指标的达标条件。体现了围护结构热工性能判断的双控原则。

3.3.2 建筑物耗热量指标采用动态传热的方法计算，这是耗热量指标计算方法的重大变革。上几版节能设计标准耗热量指标的计算方法均是采用稳态计算方法。从根本上说，稳态计算方法是一种简化计算方法，是在计算机模拟技术应用很少的情况下的一种简化计算方法，且在上一版标准应用时，对于外窗的太阳辐射得热这部分计算出现了一些问题。如当外窗的传热系数很小时，通过外窗向室外的传热的失热量会小于透过玻璃进入室内的太阳得热量，外窗成为一个得热构件。这显然与实际情况不符合，这也是稳态计算难以解决的问题。在目前计算机模拟软件应用这么普遍的今天，采用计算机进行全年逐时负荷计算是非常容易的事情。鉴于此次修编要全面采用性能化设计的方法，因此耗热量指标的计算采用动态模拟的方法是确实可行的。

本次修编我们由于要求计算累计耗热量指标，并设定能耗指标的限值，因此需要进行大量的计算校验工作。我们选取了六个具有代表性的建筑物，低层两个，多层两个，高层两个；均为南北向的住宅。将这六个建筑物固定各朝向的窗墙面积比（南 0.5，东、西 0.35，北 0.3），采用表 3.2.2 对应的传热系数限值，按照 3.3 节的计算方法，计算出建筑物累计耗热量指标，此指标作为基础累计耗热量指标。在计算过程中，对建筑物改变主朝向和改变窗墙面积比，发现对累计耗热量指标的影响敏感。因此，引入两个修正系数，对基础累计耗热量指标进行修正。

从计算中发现，南向窗墙面积比越大，累计耗热量指标越小；其他朝向的窗墙面积比越大，累计耗热量指标也随之增大。因此我们只对南向窗墙面积比进行修正，其他朝向的窗墙面积比不修正。因为基础累计耗热量指标的计算就选择了较大的窗墙面积比。虽然南向的窗墙面积比越大，累计耗热量指标越小，但我们也不鼓励采用太大的窗墙面积比，首先是考虑南向窗墙面积比太大，房间夏季会过热。其次，对于冬季在太阳得热量很大的时候，南向窗墙面积比过大的房间也会过热，热舒适性能很差。因此，采用适当的窗墙面积比是很必要的。

另外，改变建筑物的主朝向，对累计耗热量指标的影响也是很明显的。对于东西主朝向的建筑和塔式建筑，由于南向面积小，得热较少。我们引入重新修正系数，适当放大累计耗热量指标的限值。对于如何定义主朝向，应以建筑物的外轮廓线长边的法线方向为准。塔式建筑和正 L 型建筑，是指建筑物的外轮廓线的长短边的比值在 1.10 以内的建筑。

3.3.3 本次修编采用的是双控原则，即围护结构的热工性能与能耗指标均要达标。因此，在计算耗热量指标时，如果要对围护结构的传热系数进行调整，只能比表3.2.2数值小。

3.3.3 太阳得热系数SHGC的大小直接影响建筑物的得热量，SHGC取值越大，太阳得热越多，耗热量指标就越小。而实际上，当外窗的传热系数在 $1.1\text{—}1.5\text{W}/\text{m}^2\cdot\text{K}$ 时，一般均为三玻或双玻加Low-E充惰性气体的构造，综合太阳得热系数很难超过0.5。因此，为规范计算条件，特规定此数值。

3.3.4 为了提高耗热量指标计算的准确性和权威性，规定应采用“专用模拟计算软件”，对软件的具体要求见本标准附录B.5。

4 供暖、通风和空气调节的节能设计

4.1 一般规定

4.1.1 强制性条文。

本条与 JGJ26-2018 强制性条文第 5.1.1 条相同。由于各种主客观原因，在设计中常常利用单位建筑面积冷热负荷指标进行估算，直接作为施工图设计的依据。由于估算负荷偏大，从而出现装机容量、管道规格（直径）、水泵配置、末端设备（空气处理机组、风机盘管机组、散热器或地面辐射供暖加热管等）偏大的现象，导致建设费用和能源的浪费，给国家和投资人造成巨大损失，因此必须做出严格规定。

对于供暖，即使是采用户用燃气炉的分散式系统，也应对每个房间进行计算，才能正确选用散热器、进行户内管路平衡计算、确定管道管径。而对于仅预留空调设施位置和条件（电源等）的情况，分散式空调设备经常由用户自理，因此不做要求。

4.1.2 室内和室外设计计算参数

1 对于建筑设计，室内设计参数的选用应兼顾舒适和节能，不应过高、也不应过低，本条规定了建筑设计用的室内设计参数取值原则。为方便使用，将《民用建筑供暖通风与空气调节设计规范》（GB 50736—2012）中适用于北京地区的室内设计参数整理摘录如下，括号内为《住宅设计规范》（GB 50096）的规定值：

1) 供暖室内设计温度，严寒和寒冷地区主要房间应采用 18~24℃（最低设计温度：卧室、起居室（厅）和卫生间 18℃，厨房 15℃，设供暖的楼梯间和走廊 14℃）。

2) 人员长期逗留区域空气调节室内设计温度

类别	热舒适度等级	温度（℃）
供热工况	I 级	22~24
	II 级	18~22
供冷工况	I 级	24~26
	II 级	26~28

注：I 级热舒适度较高，II 级热舒适度一般。

3) 最小通风换气次数

人均居住面积 FP	换气次数
-------------	------

$FP \leq 10\text{m}^2$	0.70
$10\text{m}^2 < FP \leq 20\text{m}^2$	0.60
$20\text{m}^2 < FP \leq 50\text{m}^2$	0.50
$FP > 50\text{m}^2$	0.45

“其他相关规范”，是指有关供热计量、地板辐射供暖等的标准。考虑分户热计量的供暖间歇因素和辐射地板的等感温度等，对室内计算温度的取值，还有相应具体调整规定。

2 根据 1971~2000 年的统计数据，《民用建筑供暖通风与空气调节设计规范》(GB 50736—2012) 附录 A 对室外气象参数进行了修订，但仅给出了处于北京市区某气象台站的室外空气计算参数，供暖室外计算温度为 -7.6°C 。对于北部远郊区，其室外温度更低，可以参照《采暖通风与空气调节设计规范》(GB J19—87) 提供的北京市各地区室外气象参数的规律简化确定。例如，供暖室外计算温度密云地区可比城区低 2°C ，海拔较高的延庆地区可比城区低 4°C 。

4.1.3 处于寒冷(B)区的北京地区，供暖设施是生活的必须设施。随着生活水平的提高，北京地区夏季使用空调设备也已经非常普及。近年以来，由于能源结构的变化、供热体制改革的前景和住宅的商品化，居住建筑供暖、空调技术出现多元化发展的趋向，包括采用何种能源、热源和冷源的配置形式，以及相应的具体供暖、空调方式。多元化发展本身，就说明各自的相对合理性和可行性。应该从实际条件出发，扬长避短，合理选择。

对于供暖，根据建设部、国家发展和改革委员会等八部委局《关于进一步推进城镇供热体制改革的意见》(建城[005]20号)中提出了选择热源方式的原则：“要坚持集中供热为主，多种方式互为补充，鼓励开发和利用地热、太阳能等可再生能源及清洁能源供热。”

此处的集中空调系统，是指多户或整楼甚至整个区域共用冷源的空调方式。对于住宅空调，各用户对夏季空调的运行时间和全日间歇运行要求差距很大，采用分室或分户设置的分散式空调设备(包括分体式空调器、户式冷水机组、风管机和多联机等)时，其行为节能潜力较大；且机电一体化的分散式空调装置自动控制水平较高，控制灵活；根据有关调查研究，分散式空调设备比集中空调更加节能。另外，当采用集中空调系统分户计量时，还应考虑电价的因素：目前我国大部分地区，住宅一户一表的电价低于公共用电的电价，当采用集中空调系统分户分摊用电量时，往往不能享受居民电价。因此从节能和经济两个角度，都不提倡住宅设置集中空调系统，实际目前住宅空调采用分散式空调装置，尤其是分体式空调器的比例也是最高的。

4.1.4 本条根据《关于进一步推进城镇供热体制改革的意见》（见第 4.1.3 条的条文说明），对居住建筑集中供热的热源型式进行了推荐。

北京地区居住建筑目前仍以集中供热为主，但随着北京市能源结构的改变，建筑节能水平的提升以及各种供暖新产品、新技术的出现与日益成熟，居民住宅供暖形式的多样化、各种系统互为补充已成为必然趋势。无论集中供暖还是分散热源供暖都有其各自的特点和适用范围，居住建筑的供暖方式，应根据项目定位、需求、所在地能源供应条件、用户对供暖预期费用的可承受能力等综合因素，按照环保、节能的原则合理确定。

集中供暖一般设备容量大，自动化水平和设备能效较高，污染物排放处理设施一般比较完备，但管网损失、供热计量等问题目前暂时还不能完善的解决。因此，在有可供利用的余热，有城市或区域热网的地区，或利用可再生能源或采用可再生能源与传统能源复合的形式技术经济合理时，出于节能和环保的考虑，仍建议采用集中供暖。而不具备上述条件时，户式空气源热泵、户用燃气供暖炉、楼栋燃气锅炉或楼栋热力站等分散供暖系统也可以作为北京地区住宅供暖形式的选择，并应根据具体情况，“宜气则气，宜电则电”。

4.1.5 一些高档住宅或集体宿舍等末端采用风机盘管加新风系统等集中空调系统时，其设计方法和节能要求与公共建筑是一致的，冷热源的选择原则和空调系统的节能设计要求见现行规范的有关规定。

4.1.6 热水供暖系统对于热源设备和输送管网都具有良好的节能效益，在我国已经提倡了三十多年。因此，集中供暖系统，应优先发展和采用热水作为热媒，而不应是以蒸汽等介质作为热媒。

居住建筑采用连续供暖能够提供一个较好的供热品质。同时，在采用了相关的控制措施（例如散热器恒温阀等室温自动调控装置、供热量自动控制装置等）的条件下，连续供暖可以使得供热系统的热源参数、热媒流量等实现按需供应和分配，不需要采用间歇式供暖的热负荷附加，并可降低热源的装机容量，提高了热源效率，减少了能源的浪费。

对于居住区内的配套公共建筑，如果允许较长时间的间歇使用，在保证房间防冻的情况下，采用间歇供暖对于整个供暖期来说相当于降低了房间的平均供暖温度，有利于节能。将公共建筑（不包括居住建筑中少量公共功能的区域）的系统与居住建筑分开，便于系统的调节、管理及收费。

4.1.7 强制性条文。

本条是在 JGJ 26-2018 强制性条文第 5.1.4 条基础上增加了直接电供暖需分散设置等要求。北京的电力生产主要依靠火力发电，其平均热电转换效率约为 30%，输配效率约为 90%，远低于达到节能要求的燃气锅炉供暖系统的能源综合效率，更低于热电联产供暖的能源综合效率。因此采用电热设备直接供暖，是高品位能源的低效率应用。本条规定了在北京市采用直接电加热供暖的条件。如果符合下列条件之一的，可以采用电直接供暖。但采用直接电热供暖，应分散设置，充分发挥电供暖设备输送效率高，调节灵活等优势。而集中设置的电锅炉加热生活热水的方式，既是高品位能源的低效率应用，又有热水系统输送效率低，漏水、调节不灵活的缺点，是新建供暖系统不应采用。直接电热设备包括电散热器、电暖风机、加热电缆等。

北京地区供暖时间长，供暖能耗占有较高比例，应严格限制设计直接电热集中供暖；但并不限制作为非主体热源使用，例如：居住者在户内自行配置过渡季使用的移动式电热供暖设备，卫生间设置“浴霸”等临时电供暖设施，远离主体热源的地下车库值班室等预留的电热供暖设备电源等。

近年来，由于产业结构的调整，电力出现富余的现象。电力部门为了鼓励用电，出了许多优惠的政策。如在住宅中采用峰谷电价差。对于采用峰谷电价差的建筑，如直接电供暖的形式在使用低谷电时可以蓄热，则可以用直接电加热。蓄热的电供暖形式有：发热电缆的地面辐射供暖方式，地面混凝土填充层具有一定的蓄热功能，采用相变材料的电暖气等均属于这种类型。

如果该建筑内本身设置了可再生能源发电系统，例如利用太阳能光伏发电、生物质能发电等，且发电量能够满足直接电热供暖的用电量需求，为了充分利用其发电的能力，允许优先将建筑本身的发电量用于电热供暖，以减少建筑物整体消耗的市政电能。

4.1.8 强制性条文

本条为新增条文，所谓集中空调系统是指全楼或区域采用统一的冷源和输送设备给每个住户供冷的方式，对于分层采用多联机的集体宿舍、公寓和幼儿园等，也属于集中空调的范畴。对于户用空调，不管是分体还是集中的，均不在此范围内。本条的设立主要是为了控制采用集中空调系统居住建筑的空调能耗。据有关部门统计，采用集中空调的住宅由于室内热环境要求高，使用时间长，比采用分体空调的住宅其年均单位平方米空调耗电量相差近 10 倍。鉴于此，本次修编对一些采用集中空调的高标准住宅和其他的居住建筑提出对夏季控制空调能耗的要求。通过全年能耗计算发现，对于居住建筑来说，建筑物本身的性能对空调系统能耗影响不大。而采用不同的空调系

统，其能耗差别较大。因此，限制空调系统的能耗按照系统不同来划分其限值范围。另外，通过计算还发现，确定某一类空调系统的能耗绝对值比较困难，数据比较发散，而夏季的空调系统能效值则相对集中。因此，规定了各种系统的空调季能效限值。

表 4.1.8 中的热泵系统指的是地源热泵系统、风冷热泵系统和空气源热泵系统。

另外，对于多种系统组合的集中空调系统，如地源热泵系统容量不够由其他系统补充的组合系统，其夏季的空调系统的综合性能系数的限值的确定，可以简单的采用各个单一系统所负担的设计负荷加权平均获得。

4.1.9 空调季空调系统综合性能系数 $SCOP_t$ 计算比较复杂。本条统一规定了计算方法，在附录 B.5 中有详细的论述。并且软件编制单位会根据附录 B.5 进行程序设计，编制出配套软件供设计人员使用。

4.1.10 空气源热泵机组具有供冷和供热功能，比较适合在不具备集中热源的夏热冬冷地区冬季供热，以及寒冷地区集中热源未运行时需要提前或延长供暖的情况使用。北京位于寒冷地区，冬季室外温度过低会降低机组制热量；因此必须校核冬季设计状态下机组的 COP。冬季运行性能系数是指设计工况时的性能系数，即冬季室外侧温度为供暖计算温度或空调计算温度条件下，达到设计需求的机组供热量（W）与机组输入功率（W）之比。当热泵机组失去节能上的优势时就不宜在冬季采用。对于性能上相对较有优势的空气源热泵冷热水机组的 COP 限定为 2.40；对于规格较小、直接膨胀的单元式空调机组限定为 2.20。

特别指出冬季设计工况是为了避免选用时错误采用设备样本给出的机组额定工况（室外温度 7℃）时的 COP 值。当空气源热泵机组冬季作为地面辐射供暖或散热器供暖系统热源时，室外设计工况为供暖计算温度；作为风机盘管空调器等系统热源时，室外设计工况为空调计算温度。采用空气源热泵冷热风机组或冷热水机组时，设计工况还与设计室内温度和出水温度有关。

4.1.11 强制性条文。

本条与 JGJ 26-2018 强制性条文第 5.1.10 条相同。用户能够根据自身的用热需求，利用供暖系统中的调节阀主动调节和控制室温，是节能和实施供热计量收费的重要前提条件。

室内供暖、空调设施如果仅安装手动调节阀、手动三速开关等，对供热、供冷量能够起到一定的调节作用，但因缺乏感温元件及动作元件，无法对系统的供热量进行自动调节，节能效果大打折扣。

不同供暖、空调系统的形式，采用的室温调控方式也不相同。对于散热器系统，主要是设置自力式恒温阀，见本标准第 4.4.6、4.4.7 条及其条文说明；对于地面辐射供暖系统和空调系统的调控方式，分别见本标准第 4.4.8 条和第 4.5.7 条及其条文说明。对于采用壁挂炉的供暖系统，其室温控制见本标准第 4.2.9 条。

4.1.12 居住建筑负荷计算、水力平衡计算和供热计量是建筑节能的重要手段。北京市于 2014 年发布了北京市地方标准《供热计量设计技术规程》DB11/1066-2014，该标准对居住建筑的负荷计算、水力平衡计算和供热计量设计有详尽的规定。故本标准有关这些内容就不另作叙述。

4.1.13 本条文为管道绝热计算的基本原则，引自《公共建筑节能设计标准》DB11/687-2015。

1 为方便设计人员选用，附录 D 列出了性价比较高的常用绝热材料的绝热层最小厚度和空调风管绝热层最小热阻的推荐取值，其数值根据国家标准《公共建筑节能设计标准》50189—2015 整理：

1) 对于供热管道，考虑到热价的变化因素和节能要求，采用了按热价为 85 元/GJ（相当于天然气供热）计算出的数值；

2) 室内供冷管道采用的是较干燥地区的数据，适用于北京地区；

3) 室内生活热水管道采用的数值，是全年中室内环境温度较低（5℃）的时间较长（150 天）的数值，适用于北方地区。

2 附录 D 还给出了绝热层厚度或热阻表的制表条件，当实际条件与制表条件差距较大时，应按《设备及管道绝热设计导则》GB/T 8175 的计算方法另行计算。

4.2 热源和热力站

4.2.1 本条是针对一些暂时无市政热网供热条件的居住建筑小区，只能先建设过渡性的锅炉房的情况制定的。应考虑与城市热网连接的可能性。北京市目前对于锅炉房位置要求主要依据是 GB50041-2008《锅炉房设计规范》。

4.2.2 热水管网热媒输送到各热用户的过程中包括下述损失：

1) 管网向外散热造成散热损失。在保温层厚度满足要求的前提下，无论是地沟敷设还是直埋敷设，管网的保温效率可以达到 99%以上，考虑到施工等因素，分析中将管网的保温效率取为 98%。

2) 管网上附件及设备漏水和用户放水而导致的补水耗热损失。系统的补水，一部分是设备的正常漏水，另一部分为系统失水。如果供暖系统中的阀门、水泵盘根、补偿器

等，经常维修且保证工作状态良好，正常补水量可以控制在循环水量的 0.5%，正常补水耗热损失占输送热量的比例小于 2%。

3)通过管网送到各热用户的热量由于网路失调而导致的各处室温不等造成的多余热损失。

综上所述，供暖系统平衡效率达到 95.3%~96%时，则管网的输送效率可以达到 93%，是反映上述各个部分效率的综合指标，高于《严寒和寒冷地区居住建筑节能设计标准》（JGJ 26—2018）的取值（92%），是考虑北京地区在技术及管理上应领先全国的平均水平。此数值仅为计算锅炉容量时用，设计和运行管理应通过各种措施降低热损失，提高管网输送效率。

4.2.3 强制性条文。

本条比 JGJ 26-2018 强制性条文第 5.2.1 条更加严格。2016 年国家质检总局发布的《锅炉节能技术监督管理规程》TSG G0002-2010 第 1 号修改单规定中，工业锅炉热效率指标分为目标值和限定值，达到目标值可以作为评价工业锅炉节能产品的条件之一。目前北京地区集中供热已普遍采用燃气，但燃气锅炉在第 1 号修改单的目标值比 2010 年提高了 4-6 个百分点（92%-94%提高到了 98%），且不区分锅炉大小了。因此本次修编如果采用目标值，难度相对较大。因此我们规定了一个中间的锅炉效率 94%，既高于限定值，又不至于使目前市场的产品难以满足。

《锅炉节能技术监督管理规程》（TSG G0002—2010）第 1 号修改单中燃气锅炉热效率见表 2。

表 2 燃液体燃料、燃天然气锅炉产品锅炉额定工况下热效率限定值和目标值（%）

燃料种类		燃料收到基低位发热量 $Q_{net, v. ar}$ (kJ/kg)	锅炉热效率（%）	
			目标值	限定值
液体燃料	重油	按燃料实际化验值	96	90
	轻油			
燃气			98	92

4.2.4 本标准只对燃气锅炉提出具体要求，未包括在北京用得很少的燃油锅炉。燃油锅炉的节能设计可参照对燃气锅炉的要求，并应符合燃油锅炉的相关规定。

1 燃气锅炉的效率与容量的关系不太大，有时，性能好的小容量锅炉会比性能差的大容量锅炉效率更高，关键是锅炉的配置、自动调节负荷的能力等。燃气锅炉直接供热

规模不宜太大，是为了在保持锅炉效率不降低的情况下，缩短直接供热的小温差系统的供热半径，有利于室外供热管道的水力平衡，减少由于水力失调形成的无效热损失，同时降低管道散热损失和水泵的输送能耗。

2 调节性能好的燃气锅炉进行调试后，负荷率变化在 30%~100%的范围时，锅炉效率可接近额定效率。因此规定单台燃气锅炉的负荷率不应低于 30%。

3 由于燃气锅炉负荷调节能力较强，不需要采用很多台数来满足调节要求。锅炉台数过多，必然造成占用建筑面积过大，一次投资增大等问题。因此锅炉的台数不宜过多，只要具备较好满足整个冬季的变负荷调节能力即可。

4 模块式组合锅炉燃烧器的调节方式均采用一段火启停控制，冬季变负荷只能依靠模块数进行调节，为了尽量符合负荷变化曲线应采用合适的模块数，模块数过少易偏离负荷曲线，调节性能差，而采用 8 块已可满足调节的需要。

模块式锅炉的燃烧器一般采用大气式燃烧，燃烧效率较低，比非模块式燃气锅炉效率低，对节能和环保均不利。以楼栋为单位来设置模块式锅炉房时，因为没有室外供热管道，弥补了燃烧效率低的不足，从总体上供热效率没有降低。反之则两种不利条件同时存在，对节能环保非常不利。因此模块式组合锅炉只适合小面积供热，供热面积很大时不应采用模块式组合锅炉，应采用其他高效锅炉。

5 燃气锅炉燃烧器调节性能的优劣，依次为比例调节式、两段滑动式、两段式和一段式。比例调节式可以实现供热量的无级调节，燃气量和燃烧空气量同时进行比例调节，可保持过量空气系数的基本恒定，是提高锅炉效率的有效措施。自动比例调节燃烧器价格较高，额定热功率在 2.1MW 以上时，锅炉厂可直接配备，整台锅炉价格并不增高。锅炉厂一般不直接在小型锅炉上配备，设计者应提出配置要求，整台锅炉价格会有所提高，但由于运行费的节约可观，投资回收期较短，应该积极采用。

1 锅炉大气污染物的排放限值在北京市 2015 年发布实施的地方标准《锅炉大气污染物排放标准》DB11/139-2015 有以下规定：

污染物项目	2017 年 3 月 31 日前的新建锅炉	2017 年 4 月 1 日起的新建锅炉
颗粒物 (mg/m ³)	5	5
二氧化硫 (mg/m ³)	10	10
氮氧化物 (mg/m ³)	80	30
汞及其化合物 (μg/m ³)	0.5	0.5
烟气黑度 (林格曼, 级)	1 级	

4.2.5 燃气锅炉的余热回收

1 冷凝式锅炉价格高，对一次投资影响较大，但因热回收效果好，锅炉效率高，有条件时宜选用。普通锅炉没有烟气余热回收装置，因此应另设烟气余热回收装置。

2 锅炉的排烟温度越低，可回收的热量就越多。上一版标准规定烟气余热回收装置后的排烟温度不高于 100℃，是限于当时的热回收装置的技术水平。现在，燃气锅炉的低氮改造技术以及各种热回收技术的结合，使得锅炉的排烟温度可降至很低。因此，规定锅炉烟气余热回收装置后的排烟温度不应高于 80℃。

4.2.6 热力站包括换热站和混水站。换热站规模不宜太大，其理由与直接供热的燃气锅炉房相同，因此供热规模要求相同。

基于可再生能源供热的综合能源站，受目前热泵机组性能限制，供水温度不宜过高，考虑末端间接供热 2℃温差，规定不宜高于 47℃。如末端需要更高供水温度，可采用高温型热泵，但应进行技术经济分析。

地面辐射供暖系统供回水温差较小，循环水量相对较大，长距离输送能耗较高。可在热力入口设置混水站或组装式热交换机组，也可在分集水器前设置，以降低地面辐射供暖系统长距离输送能耗。

4.2.7 强制性条文。

锅炉房或热力站采用计算机自动监测与控制不仅可以提高系统的安全性，确保系统能够正常运行，还可以取得以下效果：全面监测并记录各运行参数，降低运行人员工作量，提高管理水平；对燃烧过程和热水循环过程能进行有效的控制调节，使锅炉在高效率运行，大幅度地节省运行能耗，并减少大气污染；能根据室外气候条件和用户需求变化及时改变供热量，提高并保证供暖质量，降低供暖能耗和运行成本。随着计算机技术的普及和发展，所有锅炉房和热力站设计时，均应采用计算机自动监测与控制。

条文中提出的具体监控内容分别为：

1 实时检测：通过计算机自动检测系统，全面、及时地了解锅炉和热交换器的运行状况，例如运行的温度、压力、流量等参数，避免凭经验调节和调节滞后。全面了解锅炉和热交换器运行工况，是科学地调节控制的基础。监测室外温度是为了对供热量整体调节提供依据。

2 预测供热参数：计算机自动监测与控制系统可通过软件开发，配置锅炉和热力站系统热特性识别和工况优化分析程序，根据前几天的运行参数、室外温度，预测该时段的最佳工况，进而实现对系统的运行指导，达到节能的目的。

3 按需供热：在运行过程中，随室外气候条件和用户需求的变化，调节锅炉房和热力站供热量（例如改变出水温度，或改变循环水量，或改变供汽量）是必不可少的，手

动调节无法保证精度。计算机自动监测与控制系统，可随时测量室外的温度和整个热网的供热量需求（通过流量和供回水温度等测得），按照预先设定的程序，通过调节投入燃料量（例如炉排转速）等手段实现锅炉供热量调节，满足整个热网的热量需求，保证供暖质量。

4 在热源进行耗电量分项计量有助于分析能耗构成、寻找节能途径，选择和采取节能措施。

4.2.8 强制性条文。

本条比JGJ 26-2018强制性条文第5.2.4条更加严格。北京市从2014年开始，就规定户式燃气供暖炉的能效等级为1级，因此，本标准也对采用户式燃气壁挂炉供暖的设备其额定工况下的热效率进行强制规定。表3引自《家用燃气快速热水器和燃气采暖热水炉能效限定值及能效等级》（GB20665-2015），户式采暖炉的能效等级1级的额定热效率为99%。

表3 热水器和采暖炉能效等级

类型		热负荷	最低热效率值（%）		
			能效等级		
			1	2	3
热水器		额定热负荷 η_1	96	89	86
		$\leq 50\%$ 额定热负荷 η_2	94	85	82
采暖炉	热水	额定热负荷 η_1	96	89	86
		$\leq 50\%$ 额定热负荷 η_2	92	85	82
	供暖	额定热负荷 η_1	99	89	86
		$\leq 50\%$ 额定热负荷 η_2	95	85	82

4.2.9 户式燃气供暖炉包括热风炉和热水炉。在上一版标准中，是不推荐高层建筑中使用的。但本版标准建筑围护结构热工性能更好了，且规定了户式燃气供暖炉的能效等级为1级，这为户式采暖炉的使用提供了良好的环境。本条仅从节能和排放角度提出了对户式燃气供暖炉选用的原则要求。

1 采用户式供暖炉供暖时，负荷计算应考虑户间传热量，在基本耗热量基础上可以再适当留有余量。但是设备容量选择过大，会因为经常在部分负荷条件下运行而大幅度地降低热效率，并影响室内舒适度。

2 燃气供暖炉大部分时间只需要部分负荷运行，如果单纯进行燃烧量调节而不相应改变燃烧空气量，会由于过剩空气系数增大使热效率下降。因此宜采用具有自动同

时调节燃气量和燃烧空气量功能的产品。配置有室温控制器才能使室内环境舒适和节能。本版增加了“比例”调节功能，可要求燃气空气均精确调节，应排除燃气和空气仅档位调节的设备；水温调节和自动控制功能产品应都具备。

3 冷凝式燃气供暖炉（热水器）具有热回收功能，效率很高，在目前要求能效等级1级的规定下，冷凝热回收的功能是必须的。因此，本版标准改为应选用。燃烧方式采用全预混方式，即可提高热效率，又可大幅度降低氮氧化物的排放浓度。目前，全预混燃烧方式也被大多数生产企业所采用。

4 燃气炉配套的循环水泵的流量、扬程，是按一般散热器供暖系统的系统特性配置的；当采用地面辐射供暖等系统时，应进行校核计算，必要时对配套水泵提出特殊要求，即增加外设水泵。

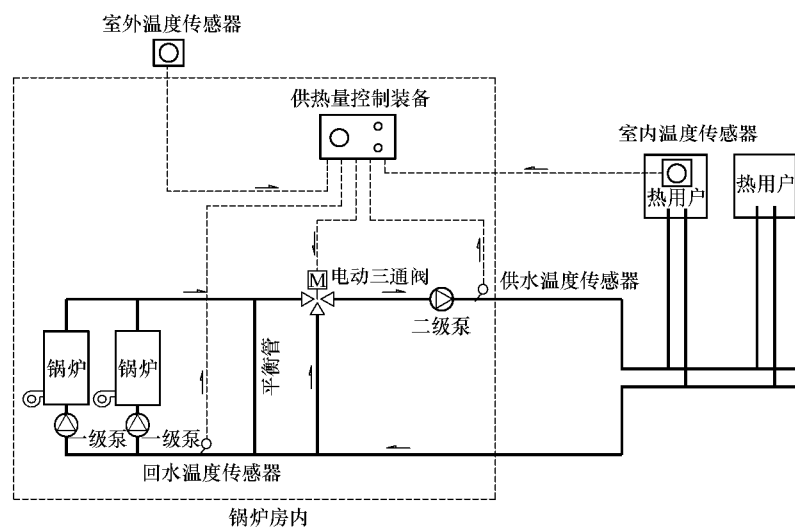
5 要求户式供暖炉设置专用的进气通道和排气通道，不仅仅是为保证锅炉运行安全。一些建筑由于房间密闭，如果没有专用进风通道，可能会导致由于进风不良引起的燃烧效率低下的问题；目前户式供暖炉设备本身配带进气管道（一般与排气管道组合在一起，进气管在排气管外侧），土建设计需将其接出室外。还有一些错误做法将户式燃气炉的排气直接排进厨房等的排风道中，不但存在安全隐患，也直接影响到供暖炉的效率。目前中国市场壁挂炉产品均为强制给排气形式，烟道方面可考虑增加原厂配置要求，保证和产品的匹配性和运行安全性。

6 国家标准《燃气采暖热水炉》GB25034-2010燃气采暖热水炉氮氧化物排放5级标准是 $\leq 70\text{mg/kW}\cdot\text{h}$ 。严于北京市地方标准《锅炉大气污染物排放标准》DB11/139-2015中新建燃气采暖热水炉氮氧化物排放限值不宜超过 $100\text{mg/kW}\cdot\text{h}$ 的要求。本标准提出要满足国家和北京市的最高要求，是指随着技术的发展和环保要求的升级，国家和北京市会不断提出更高的要求，本标准就不具体规定数值了。

4.3 供热水输送系统和室外管网

4.3.1 各种燃气锅炉对供回水温度、流量等有不同的要求，运行中必须确保这些参数不超出允许范围。燃天然气的锅炉，其烟气的露点温度约为 58°C 左右，当用户侧回水温度低于 58°C 时，烟气冷凝对碳钢锅炉有较大腐蚀性，影响锅炉的使用寿命，北京很多燃气锅炉只使用了5年就被腐蚀破坏。采用二级泵混水系统可以使热源侧和用户侧分别按各自的要求调节水温和流量，既满足锅炉防腐及安全要求，又满足系统节能的需要。根据某些锅炉的特性（例如冷凝锅炉等），也可能不需设二级泵混水系统而采用一级泵直接供热系统，设计人应向锅炉厂技术部门了解清楚。

普通燃气锅炉房直接供热系统的二级泵水系统举例见图 2。



注：二次供水温度传感器和锅炉回水温度传感器均可控制电动三通阀，其中回水温度控制优先。

图 2 燃气锅炉房直接供热二级泵混水系统示例

4.3.2 本条是对室外管网输送水泵的选型要求。由于末端控制阀的安装，居住建筑供热系统为变流量系统。直接供热系统循环泵及间接供热系统一次侧循环泵，在热源设备支持变流量工况时，应采用变频泵。而间接供热系统二次侧循环泵均应为变频泵。

4.3.3 同一热源的供热系统，当服务的热用户末端系统形式不同（如散热器和地面辐射采暖），对供热参数要求也不同，水温较低的系统可以在用户入口设置二级混水泵。

4.3.4 耗电输热比 EHR 和耗电输冷（热）比 EC(H)R 分别反应了供暖系统和空调水系统中循环水泵的耗电功率与建筑冷热负荷的关系，对此值进行限制是为了保证水泵的选择在合理的范围，以降低水泵能耗。公式均引自《民用建筑供暖通风与空气调节设计规范》（GB 50736—2012）。对于公式中的参数取值，本标准仅摘录了适用于北京（寒冷）地区的数值。

值得注意的是，EC(H)R 公式右边的限定值中温差 ΔT 的确定，对于寒冷地区空调热水温差为 15°C ，与北京地区传统常采用的 10°C 不同，主要是考虑到节省水泵能耗，而且实际证明采用此温差，按夏季选用的风机盘管等末端设备的供热能力能够满足房间负荷的需求；如果设计时必须采用传统的 10°C 温差，将需通过放大管径等手段减少管网阻力，或采用高效率水泵，才能满足限定值的要求。

公式中 A 值是根据水泵效率等推算出的计算参数，由于流量不同，水泵效率存在一定的差距。根据国家标准《清水离心泵能效限定值及节能评价值》（GB 19762—2007）中水泵的性能参数，并满足水泵工作在高效区的要求，当水泵水流量 $\leq 60\text{m}^3/\text{h}$ 时，水

泵平均效率取 63%；当水泵水流量 $>60\text{m}^3/\text{h}$ ，小于 $200\text{m}^3/\text{h}$ 时，水泵平均效率取 69%；当水泵水流量 $>200\text{m}^3/\text{h}$ 时，水泵平均效率取 71%。因此，A 值按流量取值。

公式中 B 值反映了机房和用户的水流阻力。对于空调水系统，用户阻力包括末端空调设备阻力和进入用户区域或层面的管道阻力，其中“用户管道”与“从冷热机房至该系统最远用户的供回水干管”之间的界限需要根据实际情况确定。公式中 B 值是按用户区末端采用风机盘管、连接管道不超过 120m、用户入口最大管道不超过 DN100，末端采用空调箱、连接管道一般不超过 20m、管径不小于 DN50 的条件，进行估算定值的。因此，对于一般塔式建筑，公式中“从冷热机房至该系统最远用户的供回水干管”长度 ΣL ，一般计算至最高最远层立管末端，见图 1 的示意；当管道设于大面积单层或多层建筑时，各层管道也包含干管，且长度、管径远远超过 B 值的定值范围，此时， ΣL “可按机房出口至最远端空调末端的管道长度减去 100m 确定”。

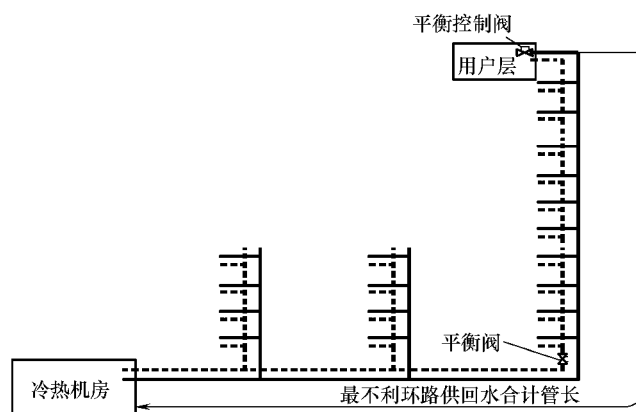


图 1 从冷热机房至该系统最远用户的
供回水干管和用户分界示意

在北京市地方标准《公共建筑节能设计标准》的相关规定中，空调系统输送干管和机房、用户的总阻力统一用水泵的扬程 H 来代替；由于水系统的供冷半径变化较大，如果用一个规定的水泵扬程（《标准》规定限值为 36m）并不能完全反映实际情况，也会给实际工程设计带来一些困难。因此，空调水系统 EC(H)R 与供暖系统的 EHR 的思路统一，系统半径越大允许的 EC(H)R 限值也相应增大，并解决了管道比摩阻在不同长度时的连续性问题，使其可操作性得以提高。

4.3.5 热水管网的敷设方式，直接影响供热系统的总投资及运行费用，应合理选取。对于管网分支较少和管道数量较少的情况，采用直埋管敷设，投资较小，运行管理也比较方便。直埋管道的埋设深度在冰冻线以下可以减少热水管道的散热。

4.4 室内供暖系统

4.4.1 双管式系统包括住宅的共用立管、户内水平双管和集体宿舍等常采用的垂直双管等。

采用双管系统基于以下几点：

1) 跨越管减小 1 号的单管系统，流经散热器的流量仅为总流量的 30%左右，因此单管系统散热器总片数多于双管系统，尤其是垂直系统的底层或水平系统的末端房间，散热器数量过多、占据空间过大。

2) 双管系统各组散热器的进出口温差大，恒温控制阀的调节性能好（接近线性）；而单管系统串连的散热器越多，各组散热器的进出口温差越小，恒温控制阀的调节性能越差（接近快开阀）；见图 3。

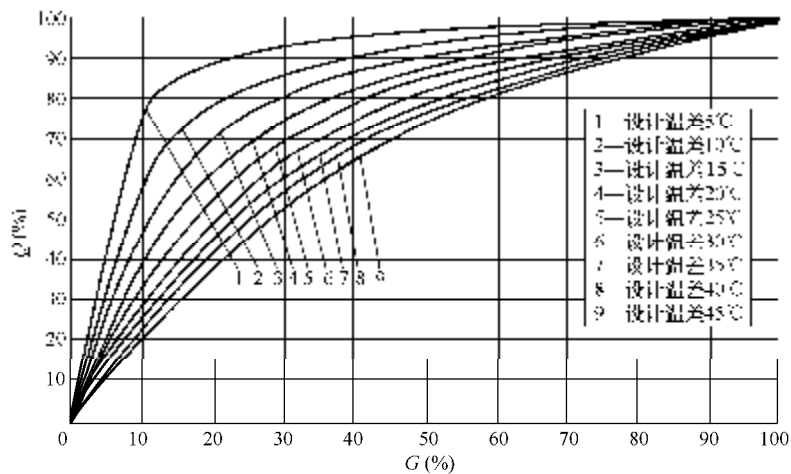


图 3 散热器流量和散热量的关系曲线

3) 单管系统相对双管系统，恒温阀口径大、价格高，且目前适合单管系统并且调节性能好的低阻力两通恒温阀和三通恒温阀产品较少。

4) 双管系统能形成变流量水系统，循环水泵可采用变速调节，有利于节能。

5) 对于垂直双管系统，由于采用了室温自动控制装置，可以克服一些竖向失调带来的影响。

4.4.2 共用立管的分户独立系统能够满足住宅分户管理、检修、调节的使用需求；且具有公共功能的共用立管、总体调节和检修的阀门、系统排气装置等可以方便地设置在公共空间内，不占据套内空间，不需入户维护管理。此种系统型式经多年实践，证明使用情况良好，已取得许多有益经验。住宅户内供暖系统也推荐采用双管式。当条件不允许采用单管系统时，应设置跨越管。设置跨越管是为了能够对各组散热器进行

调节。串联的散热器不宜超过 6 组，是为了避免阀门对散热器的调节性能过差。

4.4.3 本条规定主要为了有利于系统的水力平衡和实现分户热计量（分摊）。共用立管的分户独立系统，由于各并联的户内系统阻力较大，相对于传统的双管系统，实现水力平衡的条件较好，但仍应重视管道布置和环路划分，并进行水力平衡计算。北京市已有地方标准《供热计量设计技术规程》DB11/1066-2014，对共用立管和入户装置的布置均有较详细的具体规定。

4.4.4 热水地面辐射供暖分别为每个主要房间或区域配置独立环路的目的，是能够对主要房间进行分室调节和温控。即使住宅采用分户总体控制室温的方式，也可对各主要房间水路进行手动调节和开关。对一些面积较小的次要房间，例如厨房、卫生间等，可以采用合用环路的方式。

4.4.5 散热器恒温控制阀的设置

1 散热器恒温控制阀在北京地区已经使用多年，实践证明起到维持房间舒适温度和节能的以下作用，因此一般均应设置：

1) 集中热源总体调节的供热量仅是根据室外温度确定的，实际运行中当某些房间由于太阳照射和人员聚会、使用家电等，产生较大的发热量时，恒温阀能动态调节阀门开度，维持房间温度恒定，充分利用“自由热”。

2) 当人员对室温有不同的需求时，可通过手动改变恒温阀的室温设定值。尤其是在采用分户热计量收费时，起到了显著的节能作用。

3) 由于恒温阀的调节作用，可减少锅炉等集中热源的供热量。在采用双管供暖系统时，恒温阀的调节作用改变了系统的总压差，当供暖循环泵采用变速调节时，可节省水泵耗能。

工程中常在主要房间设置恒温阀，卫生间厨房等次要房间不设置。此时，由于恒温阀阻力较大，户内各房间水路严重不平衡，造成主要房间不热或次要房间过热现象。因此如果设置恒温控制阀，每组散热器均应设置。

但是在采用通断时间面积法进行分户热计量（热分摊）时，户内的用热情况是通过户内系统总管上电动阀的调节（通断）动作进行测量的，因此不能再在散热器上设置其他调节（温控）装置；同时，电动阀通断控制实现了户内室温的总体调节。当采用户用燃气炉的分散式供暖系统时，燃气炉设备自带温度控制器，可实现分户控温，因此也可不设置散热器恒温控制阀。

2 对于散热器恒温控制阀的选用和设置的具体要求：

1) 双管系统采用高阻力恒温控制阀是为了有利于水力平衡。

2) 单管系统各组散热器之间无水力平衡问题，而且为了使跨越管支路和散热器支路获得合理的流量分配，采用两通恒温控制阀时应采用低阻力型。

另外，强调一点，本条是针对集中供热系统而言的，对于分散供热系统，如壁挂炉、户式空气源热泵等系统不适用，其有另外的控制方式。

4.4.6 散热器罩影响散热器的散热量、散热器恒温阀对室内温度的调节、热分配表分配计的正常工作，因此散热器应明装。

当必须设置散热器罩（例如幼儿园），应采用感温元件外置式的恒温阀。

4.4.7 要求选用内腔无砂的铸铁散热器，是为了避免恒温阀等堵塞。

4.4.8 室温分环路控制的具体做法是在一次分水器或集水器处，分路设置自动调节阀，使房间或区域保持各自的设定温度值。总体控制是在一次分水器或集水器总管上设置一个自动调节阀，控制整个用户或区域的室内温度。

4.4.9 对于地面垫层内或镶嵌在踢脚板内的管道的选择和埋设要求、管材的允许工作压力和塑料管材壁厚的确定等，内容较全面的为北京市地方标准《地面辐射供暖技术规范》（DB11/806）和北京市地方标准《供热计量设计技术规程》（DB11/1066），本标准不做赘述。

4.5 通风和空气调节系统

4.5.1 居住建筑充分利用自然通风是减少能耗和改善室内热舒适的有效手段，在过渡季室外气温低于 26℃、高于 18℃时，由于住宅室内发热量小，这段时间完全可以通过自然通风来消除室内发热量，改善室内热舒适状况。即使是室外气温高于 26℃，但只要低于 30~31℃，多数人在自然通风的条件下仍然会感觉到舒适。保证自然通风量及其室内气流组织设计的关键，是建筑设计的外窗符合本标准第 3.2.11 条的规定。

4.5.2 目前，由于近几年北京市大气环境的恶化，住宅新风系统迅速兴起。住宅集中新风系统相对户式新风系统运行能耗明显增加，且不能根据每户居民使用需求灵活调控，因此，住宅不建议采用集中新风系统。户式新风系统由于其调节灵活，安装方便，相对集中系统节能等特点，目前应用范围较大。本标准规定如果设置户式新风系统，在节能设计中应注意以下几个方面的问题：

1. 新风量的选取：新风量选择过大，很显然会带来能耗的增加，而新风量过小又不符合卫生要求。因此规定按照能够满足人员卫生要求的最小新风量作为户式新风系统

的新风选取依据。

2 北京地区供暖期较长、室外温度较低，室内外温差较大。回收排风余热，能效和经济效益都很明显。因此如果设置户式新风系统，应设置排风热回收装置。

3. 设置排风热回收装置，其设备应高效节能，并应高于国家产品标准的规定。目前国家标准《新风热回收机组》GB/T 21087 修编报批稿对能量回收装置在规定工况下的交换效率的规定如下表所示：

类型	交换效率 (%)	
	制冷	制热
焓效率	>55	>60
温度效率	>65	>70

其中焓效率适合全热回收装置，温度效率适合于显热回收装置，规定工况为：

1) 制冷工况：排风进风干球温度 27℃、湿球温度 19.5℃，新风进风干球温度 35℃，湿球温度 28℃；

2) 制热工况：排风进风干球温度 21℃、湿球温度 13℃，新风进风干球温度 5℃，湿球温度 2℃；

3) 排风量与新风量的比值 $R=1$ 。

4 当排风量与新风量的比值 R 过大（新风量小于排风量）时，不能充分吸收排风热量，效率较低；当 R 过小（新风量大于排风量）时，虽然新风吸收排风的热量充分，效率较高，但在北京寒冷的冬季很容易结露结霜，设计的热回收装置在实际工程中常不能正常运行， R 过小是主要原因之一； $R=1$ 时，空气能量回收装置的经济和技术性最合理；但考虑到排风收集困难，且室内宜维持微正压的要求，规定 R 不应小于 0.75。

5 在寒冷的冬季如果结露会出现结霜危险，影响系统工作，尤其在 R 偏小时更容易出现结露结霜现象。经过计算，北京城区散湿量一般的空调区（例如 $t=20^{\circ}\text{C}$ 、 $\psi=30\%$ ），在冬季设计工况下， $R=1$ 时如采用全热能量回收装置，一般不会结露；采用显热能量回收装置则有可能结露，此时可适当减少参与能量回收的新风量（不参与热回收的新风不经过热回收装置）。运行中常采用避免结露的控制措施：有旁通的系统可关闭热回收支路，打开旁通支路；如果工程允许，可暂时停止送排风机的运行等。但产生霜冻取决于低温持续时间、空气流量、空气温湿度、热回收器芯体温度和传热效率等多种因素，防霜冻温度取值较难确定，而且停止风机运行也影响使用。为了保证空调系

统在绝大部分时间能够正常工作，规定应通过防结露校核计算，如果排风出口空气相对湿度计算值大于等于 100%，应设置预热装置。

4.5.3 采用分散式房间空调器（以分体式空调器为主）进行空调和供暖时，如果统一设计和建设单位统一安装，应按本条规定采用能效比高的产品。如果由用户自行采购，也要指导用户购买能效比高的节能型产品。

为了方便应用，表 4 和表 5 分别列出了现行国家标准《房间空气调节器能效限定值及能源效率等级》（GB 12021.3—2010）和《转速可控型房间空气调节器能效限定值及能源效率等级》（GB 21455—2013）中，房间空调器能源效率等级指标（能效等级 2 级为节能型产品）和转速可控型房间空气调节器能源效率等级第 2 级指标（节能评价值）。

表 4 房间空调器能源效率等级指标（W/W）

类型	额定制冷量 CC (W)	能效等级		
		1	2	3
整体式	—	3.30	3.10	2.90
分体式	$CC \leq 4500$	3.60	3.40	3.20
	$4500 < CC \leq 7100$	3.50	3.30	3.10
	$7100 < CC \leq 14000$	3.40	3.20	3.00

表 5 单冷型房间空气调节器能源效率 2 级对应的制冷季节能源消耗效率（SEER）指标 [$W \cdot h / (W \cdot h)$]

类型	额定制冷量 CC (W)	节能评价值（能效等级 2 级）
分体式	$CC \leq 4500$	5.00
	$4500 < CC \leq 7100$	4.40
	$7100 < CC \leq 14000$	4.00

4.5.4 强制性条文。

本条是来源于 JGJ26-2018 第 5.4.3 条。户式集中空调指采用一套空调主机（户式中央空调机组或多联式空调（热泵）机组等）向一套住宅提供空调冷热源（冷热水、冷热媒或冷热风）进行空调、供暖的方式。

本条与上版标准相比，由于北京市地方标准《公共建筑节能设计标准》（DB11/687）已出 2015 版，各种冷源设备的性能系数均已发生很大的变化。因此，本条也采用与

公共建筑节能标准相同的性能参数。风管送风式空调（热泵）机组和单元式空气调节机（名义制冷量大于 7100W）中，机组名义工况时的能效比（EER）见表 6。

多联式空调（热泵）机组综合性能系数见表 7。

风冷或蒸发冷却的户用冷水（热泵）机组制冷性能系数见本标准第 4.5.5 条条文说明表 8。

表 6 单元式机组能效比 EER

类 型		名义制冷量 (kW)	制冷能效比 EER (W/W)
风冷式	不接风管	7.1~14	2.75
		>14	2.70
	接风管	7.1~14	2.55
		>14	2.50
水冷式	不接风管	7.1~14	3.50
		>14	3.35
	接风管	7.1~14	3.20
		>14	3.10

表 7 多联式空调（热泵）机组制冷综合性能系数 IPLV (C)

名义制冷量 CC (kW)	制冷综合性能系数 IPLV (C) (W/W)
$CC \leq 28$	4.00
$28 < CC \leq 84$	3.95
$CC > 84$	3.80

4.5.5 强制性条文。

本条是来源于 JGJ26-2018 第 5.4.3 条。采用集中式空调供暖系统，一般指采用电力驱动或吸收式冷（热）水机组，由空调冷热源站向多套住宅、多栋住宅楼、甚至整个住宅小区（包括配套公共建筑）提供空调、供暖冷热源（冷热水）。对于集中空调、供暖系统的居民小区，其冷源能效的要求应该等同于公共建筑的规定。

为了方便应用，表 8 和表 9 列出北京市地方标准《公共建筑节能设计标准》（DB11/687—2015）中对冷水（热泵）机组制冷性能系数 COP 和综合性能系数 SCOP 值、溴化锂吸收式机组性能参数、冷水（热泵）机组综合制冷性能系数的限值。

表 9 中名义工况制冷机综合制冷性能系数 SCOP 是考虑了冷源侧冷却水泵、冷却塔等的能源消耗后的性能系数，对各种冷源的实际性能进行比较时更为明确，对能源

的合理利用有很好的指导作用。SCOP 的计算方法详北京市地方标准《公共建筑节能设计标准》(DB11/687—2015)。

表 8 冷水(热泵)机组制冷性能系数 COP

类 型		名义制冷量 (kW)	COP (W/W)
水冷	涡旋式	<528	4.10
	螺杆式	<528	4.90
		528~1163	5.30
		>1163	5.60
	离心式	<1163	5.40
		1163~2110	5.70
>2110		5.90	
风冷或蒸发 冷却	涡旋式	≤50	2.60
		>50	2.80
	螺杆式	≤50	2.80
		>50	3.00
直燃型溴化锂吸收式冷 (温)水机组		—	1.30

表 9 水冷式制冷机组冷源系统综合制冷性能系数限值

类型		名义制冷量 (kW)	冷源系统综合制冷性能系数 SCOP		
			定频单工况 机组	变频机 组	双工况 机组
冷水(热 泵)机组	涡旋式	<528	3.50		
	螺杆式	<528	4.10	3.90	
		528~ 1163	4.40	4.20	
		>1163	4.60	4.40	
	离心式	<1163	4.50	4.20	4.10
		1163~ 2110	4.70	4.40	4.30
>2110		4.80	4.50	4.40	
单元式、 风管送风 式、屋面 式空调机 组	不接风 管	7.1~14	3.00		
		>14	2.90		
	接风管	7.1~14	2.80		
		>14	2.70		
直燃机组		—	1.15		

4.5.6 强制性条文

地源热泵系统包括土壤源热泵系统、浅层地下水源热泵系统、地表水源热泵系统、污水水源热泵系统。根据地热能交换系统形式的不同,地源热泵系统又分为地埋管地源热泵系统、地下水地源热泵系统和地表水地源热泵系统。

2006年9月4日由财政部、建设部共同发文“关于印发《可再生能源建筑应用专项资金管理暂行办法》的通知”（财建[2006]460号）中第四条专项资金支持的重点领域：1）与建筑一体化的太阳能供应生活热水、供热制冷、光电转换、照明；2）利用土壤源热泵和浅层地下水源热泵技术供热制冷；3）地表水丰富地区利用淡水源热泵技术供热制冷；4）沿海地区利用海水源热泵技术供热制冷；5）利用污水水源热泵技术供热制冷；6）其他经批准的支持领域。

要说明的是在应用地源热泵系统，不能破坏地下水资源。这里引用《地源热泵系统工程技术规范》（GB 50366—2009）的强制性条文：即“地源热泵系统方案设计前，应进行工程场地状况调查，并对浅层地热能资源进行勘察”；“地下水换热系统应根据水文地质勘察资料进行设计，并必须采取可靠回灌措施，确保置换冷量或热量后的地下水全部回灌到同一含水层，不得对地下水资源造成浪费及污染。系统投入运行后，应对抽水量、回灌量及其水质进行监测”。

如果地源热泵系统采用地下埋管式换热器，要进行土壤温度平衡模拟计算，应注意并进行长期应用后土壤温度变化趋势的预测，以避免长期应用后土壤温度发生变化，出现机组效率降低甚至不能制冷或供热。

地源热泵机组的能效等级出自《水（地）源热泵机组能效限定值及能效等级》GB30721-2014，如表 10 所示：

表 10 水（地）源热泵机组能效等级

类型		名义制冷量 (CC) kW	全年综合性能系数 (ACOP) W/W		
			1 级	2 级	3 级
			冷热风型	水环式	—
地下水式	—	4.50		4.20	3.80
地埋管式	—	4.20		3.90	3.50
地表水式	—	4.20		3.90	3.50
冷热水型	水环式	CC≤150	5.00	4.60	3.80
		CC>150	5.40	5.00	4.00
	地下水式	CC≤150	5.30	4.90	3.90
		CC>150	5.90	5.50	4.40
	地埋管式	CC≤150	5.00	4.60	3.80
		CC>150	5.40	5.00	4.00
	地表水式	CC≤150	5.00	4.60	3.80
		CC>150	5.40	5.00	4.00

采用能效为 1 级的地源热泵机组，一是为了提高地源热泵系统的能效，二是目前

的市场上的地源热泵产品可以达到此要求。

4.5.7 空调末端设备的室温控制

1 对于风机盘管，要求具有一定的冷、热量调控能力，既有利于室内的正常使用，也有利于节能。

三速开关是常见的风机盘管的调节方式，由使用人员根据自身的体感需求进行手动的高、中、低速控制。对于大多数居住建筑来说，这是一种比较经济可行的方式，可以在一定程度上节省冷、热量消耗。

采用人工手动的方式，无法做到实时控制，也不满足本标准第 4.1.11 条对自控的强制性要求。集中冷源的空调系统，风机盘管常采用温度自动控制水路电动两通阀开闭的方式，也有采用温度自动控制风机启停方式的。由于以下原因，规定采用前者：

1) 后者不能保证房间的气流组织，温控精度相对较差。

2) 空调末端设备如果不装设水路调节阀或设水路分流三通调节阀（已经很少采用），而空调冷（热）水循环泵通过台数调节或变频调节流量减少时，系统总流量减少很多，但仍按比例流入不需供冷（热）的末端设备或流过三通阀的旁路，会造成供冷（热）需求较大的末端设备的供冷（热）不满足要求。当水泵为定流量运行时，由于水泵运行台数减少、尽管总水量减小，但无电动两通阀的系统其管网曲线基本不发生变化，运行的水泵还有可能发生单台超负荷情况，严重时还会出现事故，因此规定应设置温控水路两通电动阀。

对于用户采用独立户式冷水机组时，由于仅运行一台循环水泵，且系统较小，常间断运行，对节能等影响不大，温控方式不做强行规定。

2 户式冷水机组、直接膨胀风管式空调机组和其他机电一体化的分体式空调器、多联式空调机组的房间室内机等，设备均附带有温控装置，符合本标准 4.1.11 条对自控的强制性要求，且机组本身的自控不在建筑设计的范畴内，因此不在本条提出。

5 建筑给水排水的节能设计

5.1 一般规定

5.1.1 城市管网供水和建筑物的加压供水，无论是水的净化处理还是输送，都需要耗费电能等能源，因此广义上节水就是节能。但国家的相关规定已经对给排水系统设计和节水进行了详细的规定，因此本标准仅对涉及节约建筑物自身用于给排水系统的水泵能耗、生活热水加热能耗等做出相应规定，其余均应按相关标准的规定执行。

5.1.2 用水点尤其是淋浴设施处冷、热水供水压力平衡和稳定，能够减少水温初调节时间，避免洗浴过程中的忽冷忽热，对节能节水有利。其保证措施包括冷水、热水供应系统分区一致，减少热水管网和加热设备的系统阻力（见本标准第 5.3.9 条），淋浴器处设置能自动调节水温功能的混合器、混合阀等。

5.1.3 节水器材、器具指卫生器具、水嘴、淋浴器等。计量装置的设置指居住小区内各类生活供水系统（包括给水、中水、热水、直饮水等）的住宅入户管、各栋单体建筑引入管上设计量水表，小区内其他建筑根据不同使用性质及计费标准分类分别设置计量水表。

5.2 建筑给水排水

5.2.1 设有市政或小区给水、中水等供水管网的建筑，充分利用供水管网的水压直接供水，可以减少二次加压水泵的能耗，还可以减少居民生活饮用水水质污染。

5.2.2 建筑各类供水系统包括给水、中水、热水、直饮水等（下同）。给水系统的水压，既要满足卫生器具所需要的最低水压，又要考虑系统和给水配件可承受的最大水压和使用时的节水节能要求。

各分区的最低卫生器具配水点指同一立管的每层各户分支处，其静水压力要求与现行相关国家标准一致。但在工程设计时，为简化系统，常按最高区水压要求设置一套供水加压泵，然后再将低区的多余水压采用减压或调压设施加以消除，显然，被消除的多余水压是无效的能耗。对于高层居住建筑，尤其是供洗浴和饮用的给水系统用量较大，完全有条件按分区设置加压泵，避免或减少无效能耗。

对于用水点供水压力的限制，是为了节约用水，同时降低了加压水泵的流量和功

率，并节省了生活热水的加热能耗。

5.2.3 常用的加压供水方式包括高位水箱供水、气压供水、变频调速供水和管网叠压供水等，从节能节水的角度比较，这四种常用的供水方式中，高位水箱和管网叠压供水占有优势。但在工程设计中，在考虑节能节水的同时，还需兼顾其他因素，例如顶层用户的水压要求、市政水压等供水条件、供水的安全性、用水的二次污染等问题。

5.2.4 给水泵的能耗在给排水系统的能耗中占有很大的比重，因此给水泵的选择应在管网水力计算的基础上进行，从而保证水泵选型正确，工作在高效区。变频调速泵在额定转速时的工作点，应位于水泵高效区的末端（右侧），以使水泵大部分时间均在高效区运行。

选择具有随流量增大，扬程逐渐下降特性的供水加压泵，能够保证水泵工作稳定、并联使用可靠，有利于节水节能。

5.2.5 水泵房宜设置在建筑物或建筑小区的中心部位是为了减少输送管网长度。

当水泵和吸水池设置在建筑物地下室时，吸水池（箱）宜设在最接近地面上用水点的地下室上部位置，尽量减少水泵的提升高度；但要注意给水泵房位置还必须满足隔声和隔振等要求，避免在贴邻居室的正下方设置水泵；必要时可将吸水池尽量设置在地下室上部，水泵设置在远离居室的地下室下部。

5.2.6 此条是针对有些工程将部分或全部地面以上的污废水先排入地下污水泵房，再用污水提升泵排入室外管网而提出的。这种做法既浪费能源又不安全。因此，应优先采用重力流直接排入室外管网方式。但由于目前地下室轮廓突出地上建筑物之外的现象很普遍，地下室顶板上是室外地面的情况很多，致使污水管道在地下室铺设路线过长，污废水管线无法就近排入室外管网。故此次修编将此条改为“宜”，允许这种地下室满铺的建筑污水可排入污水泵房再提升排出。

5.3 生活热水

5.3.1 生活热水供应系统包括集中系统和分户独立系统。根据北京市居民生活水平的现状，不论建筑标准的高低、无论生活热水集中供应或分散加热，都是建筑的必需，系统形式和热源的选择均应在建筑设计阶段以节能为原则统一考虑。因此，新建建筑应设计生活热水供应系统，其热源按下列原则选用：

1 首选热源

城市热网为建筑供热的首选热源。当建设开发单位要求集中供应生活热水时，采用城市热网供暖的小区常在热力站采用城市热网为一次热源制备生活热水。北京市的

城市热网基本上为热电联产的热源形式，其能源使用效率比直接燃气加热高，更高于直接电加热，因此这种形式符合建设部、国家发展和改革委员会等八部委局《关于进一步推进城镇供热体制改革的意见》（建城〔2005〕220号）中提出的“要坚持集中供热为主”的要求。因此当无采用首选热源条件时，宜采用城市热网供热热源。

2 限制使用的热源形式

1) 蒸汽的能量品位比热水要高得多，采用燃气或燃油锅炉将水由低温状态加热至蒸汽，再通过热交换转化为生活热水是能量的高质低用，能源浪费很大，除非有其它用汽要求，应避免采用。

2) 直接采用电加热是对高品质二次能源的降级使用，相同热值的电能换算成消耗的标煤量约是燃气相当标煤量的3.3倍，因此不宜采用容积式直接电加热作为生活热水系统的主体热源（不包括居民自行设置的仅在集中热源检修期使用的备用电热水器），但即热式电热水器除外。即热式电热水器具有靠近用水点、无储热散热损失、无输配散热损失等优点，用热水时无需提前预热，不存在预热时的散热损失，既能够实现节电节水，也能够提高用户满意度。设计时需要注意的是，用电容量应给予考虑。

5.3.2 根据3.1.8条第2款的规定，用户采用太阳能生活热水作为生活热水热源时，设计应符合以下要求：太阳能生活热水系统通常由太阳能集热器、储热水箱、水泵、连接管道、控制系统和辅助能源加热设备组成。

1 日均用热量宜按照《民用建筑太阳能热水系统应用技术标准》GB50364表5.4.2-1中用水定额下限值选取；

居民生活热水使用主要包括洗澡、盥洗、洗衣、厨房用热水（洗菜、清洗餐具等）以及打扫卫生等日常活动。其中，洗澡用热水是用量占日常用热水量的主要部分。根据居民用水量调查，北京市人均日用热水量为37L/d。因此，为避免系统设计偏大，平均日热水用水定额取值参考《民用建筑太阳能热水系统应用技术标准》GB50364-2018，并取标准下限值。

表 11 热水用水定额

序号	建筑物类型		单位	用水定额 (L)		使用时间 (h)	
				最高日	平均日		
1	住宅	Ⅱ	有自备热水供应和沐浴设备	每人每日	40~80	20~60	24
		Ⅲ	有集中热水供应和沐浴设备		60~100	25~70	
2	别墅		每人每日	70~110	30~80	24	
3	酒店式公寓		每人每日	80~100	65~80	24	
4	宿舍	Ⅰ类、Ⅱ类		每人每日	70~100	40~55	24 或 定时 供应
		Ⅲ类、Ⅳ类		每人每日	40~80	35~45	

2 太阳能热水系统热损比大于 0.6 的，不宜采用集中式热水供应系统；

根据《民用建筑绿色性能计算规程》JGJ/T 449-2018，系统设计与评价指标应从工程意义以及考察重要性出发，太阳能热水系统热损比为其中的重要指标。尽可能减少太阳能热水系统的散热损失，可促进系统对热量的有效利用，越小的系统热损比，能够反映系统具有更好的热性能。因此，为了减少太阳能热水系统散热损失造成的太阳能和辅助能源的浪费，应将系统散热损失控制在合理范围内，根据实际工程测试结果和模拟计算分析，太阳能热水系统热损比应不大于 0.6。当太阳能热水系统热损比大于 0.6 时，考虑系统综合热效益与经济性，不宜采用集中式热水供应系统。

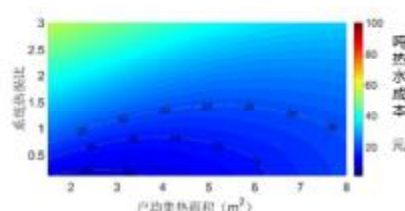
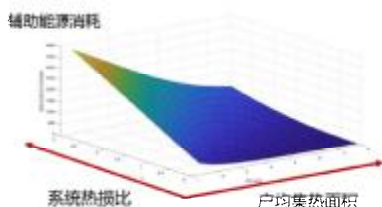


图 4-1 辅热与系统热损比和集热面积的关系 图 4-2 吨热水成本与系统热损比和集热面积的关系

3 采用分散辅热且辅热热源位置尽可能靠近用水点；

根据《民用建筑太阳能热水系统应用技术标准》GB 50364-2018，太阳能热水系统可按系统的集热与辅热方式分为三类：集中集热-集中辅热系统、集中集热-分散辅热系统、分散集热-分散辅热系统。由于太阳能集热效率最高的时段和用户用热水时段存在时间差，当太阳能集热量无法满足用户用热量需求时，则开启辅助热源，此时辅助加热设备越靠近用水点，输送散热损失越小。同时工程实测数据也表明，分散辅热系统相较集中辅热系统热性能更优。因此，采用分散辅热式系统，同时使辅助热源

尽可能靠近用热水点（如即热式辅助加热设备），既有利于系统热性能提升，还能够让用户在更短时间内用上热水，提升用户满意度。

4 宜采用定时循环方式；

根据住宅建筑生活热水调查，18:00-23:00为全天用热水高峰，6:00-9:00存在用水小高峰。对于集中集热分散辅热式系统，宜采用分时循环策略，综合考虑集热水箱、储热水箱、末端用户侧水箱等综合效益合理设置，避免低用水负荷时开启循环，造成管道循环热损失。在同样的较好保温条件下，循环8h的系统散热量仅为24h循环系统的1/3。当末端无水箱时，可在末端即热式辅助加热设备中设置温度控制器，当水温低于设定用水温度时，预热水流经辅助加热设备，加热至用水温度后，流向用户；当水温高于设定用水温度时，预热水通过三通阀不流经加热器，直接流向用户。

5 太阳能有效利用率不小于40%；太阳能有效利用率即由太阳能提供的生活热水热量的比例。根据“两进两出”能量平衡关系，计算太阳能有效利用率时应扣除系统热损失量，表征将采集的太阳能尽可能地输送到用户端被有效地利用，是衡量系统热性能的重要指标。通过吨热水成本权衡判断，系统太阳能有效利用率应不小于40%。

6 另外，太阳能热水系统热损比 μ 和太阳能有效利用率是一个新的概念，其计算公式和计算过程在新增的附录E中进行了表述。

5.3.3 强制性条文。引自《严寒和寒冷地区居住建筑节能设计标准》JGJ26-2018，对户式燃气炉作为生活热水热源的效率规定。

5.3.4 强制性条文。引自《严寒和寒冷地区居住建筑节能设计标准》JGJ26-2018和本标准第4.2.3条，对采用燃气锅炉作为生活热水热源的效率规定。

5.3.5 强制性条文。引自《严寒和寒冷地区居住建筑节能设计标准》JGJ26-2018。对采用空气源热泵热水机作为生活热水热源的能效规定。为了有效地规范国内热泵热水机（器）市场，以及加快设备制造厂家的技术进步，现行国家标准《热泵热水机（器）能效限定值及能效等级》GB29541将热泵热水机能源效率分为1、2、3、4、5五个等级，1级表示能源效率最高，2级表示达到节能认证的最小值，3、4级代表了我国热泵热水机的平均能效水平，5级为标准实施后市场准入值。本条的能效等级数据是依据现行国家标准《热泵热水机（器）能效限定值及能效等级》GB29541中能效等级2级编制，在设计和选用空气源热泵热水机组时，推荐采用达到节能认证的产品。摘录自现行国家标准《热泵热水机（器）能效限定值及能效等级》GB29541中热泵热水机（器）能源效率等级见表12。

表 12 热泵热水机（器）能源效率等级指标

制热量 (kW)	型式	加热方式	能效等级 COP (W/W)					
			1	2	3	4	5	
H<10kW	普通型	一次加热式、循环加热式	4.60	4.40	4.10	3.90	3.70	
		静态加热式	4.20	4.00	3.80	3.60	3.40	
	低温型	一次加热式、循环加热式	3.80	3.60	3.40	3.20	3.00	
H≥10kW	普通型	一次加热式	4.60	4.40	4.10	3.90	3.70	
		循环加热	不 提 供 水 泵	4.60	4.40	4.10	3.90	3.70
			提供水泵	4.50	4.30	4.00	3.80	3.60
	低温型	一次加热式	3.90	3.70	3.50	3.30	3.10	
		循环加热	不 提 供 水 泵	3.90	3.70	3.50	3.30	3.10
			提供水泵	3.80	3.60	3.40	3.20	3.00

空气源热泵热水机组较适用于夏季和过渡季节总时间长地区；北京地区使用时需要考虑机组的经济性与可靠性，在室外温度较低的工况下运行，致使机组制热 COP 太低，失去热泵机组节能优势时就不宜采用。

选用空气源热泵热水机组制备生活热水时应注意热水出水温度，在节能设计的同时还要满足现行国家标准对生活热水的卫生要求。一般空气源热泵热水机组热水出水温度低于 60℃，为避免热水管网中滋生军团菌，需要采取措施抑制细菌繁殖。如定期每隔 1 周~2 周采用 65℃ 的热水供水 1 天，抑制细菌繁殖生长，但必须有用水时防止烫伤的措施，如设置混水阀等，或采取其他安全有效的消毒杀菌措施。

5.3.6 为避免使用热水时需要放空大量冷水而造成水和能源的浪费，集中生活热水系统应设循环加热系统。根据《住宅设计规范》GB50096-2011 第 8.2.4 条第 3 款的规定要求，为保证无循环的供水支管长度不超过 8m，宜就近在用水点处设置供回水立管，热水表宜采用在户内安装的远传电子计量或 IC 卡仪表。当热水用水点距水表或热水器较远时，需采取其他措施，例如：集中热水供水系统在用水点附近增加热水和回水立管并设置热水表；户内采用设在厨房的燃气热水器时，设户内热水循环系统，循环水泵控制可以采用用水前手动开闭或定时关闭方式。

5.3.7 集中生活热水的供水温度越高，管内外温差和热损失越大。同时也为防止结垢，因此给出最高设计温度的限制。在保证配水点水温的前提下，可根据热水供水管线长短、管道保温等情况确定合适的出水温度，以缩小管内外温差，减少热损失，节约能

源。

5.3.8 本条还包括太阳能热水系统辅助热源的加热设备。选择低阻力的加热设备，是为了保证冷热水用水点的压力平衡。安全可靠、构造简单、操作维修方便是为了保证设备正常运行和保持较高的换热效率。设置自动温控装置是为了保证水温恒定，提高热水供水品质并有利于节能节水。

6 电气节能设计

6.1 一般规定

6.1.1 将变配电所建在靠近负荷中心位置，可以节省线材、降低电能损耗，提高电压质量，是供配电系统设计的一条重要原则。

6.1.2 变压器长期工作负载率应考虑经济运行，变压器负载率应满足现行国家标准《住宅建筑电气设计规范》JGJ 242、《民用建筑电气设计规范》JGJ 16 的相关要求；本条变压器无功补偿的要求参考了电网公司的相关规定“关于印发《国家电网公司电力系统无功补偿配置技术原则》的通知（国家电网生【2004】435号）”等文件，应根据电力负荷性质采用适当的无功补偿方式和容量，实施分散就地补偿与变电站集中补偿相结合、电网补偿与用户补偿相结合，在变压器低压侧设置集中无功补偿装置，在低压配电系统宜结合无功主要产生地点就地补偿。无功补偿装置不应引起谐波放大，不应向电网反送无功电力，保证用户在电网负荷高峰时不从电网吸收无功电力，满足电网安全和经济运行的需要。

6.1.3 根据《三相配电变压器能效限定值及能效等级》GB20052 的规定，变压器能效等级 3 级为能效限定值，2 级及以上等级为节能评价价值。对照《变压器类产品型号编制方法》JB/T 3837，10kV 油变 13 型及以上、干变 12 型及以上均可达到节能评价要求。

6.1.4 随着科技的快速发展，节能技术、设备也在不断的提高和发展，应在工程设计过程中不断总结经验，把握成熟的新技术、新设备，逐步加以推广和应用。

6.2 用电设施

6.2.1 居住小区道路照明光源宜选用 LED 灯、小功率金属卤化物灯等高光效节能灯具，不应选用白炽灯，镇流器应符合该产品的国家能效标准，在满足眩光限制和配光要求的条件下，应优先选用效率高的灯具。居住小区道路照明宜采用分区、分时段时间表程序开关控制和光电传感器控制两种组合控制方式。居住建筑公共场所的照明光源应以高光效荧光灯、LED 灯为主要光源，镇流器应符合该产品的国家能效标准，在满足眩光限制和配光要求的条件下，应优先选用效率高的灯具。居住建筑

的楼梯间、电梯厅、公共走道、地下停车场等公共场所的照明，宜采用定时开关、节能自熄开关、声光控制等节能控制方式，应急照明应有应急时强制点亮的措施。关于照明产品能效的相关国标举例如下：

《室内照明用 LED 产品能效限定值及能效等级》(GB 30255)

《管形荧光灯镇流器能效限定值及节能评价值》(GB 17896)

《单端荧光灯能效限定值及节能评价值》(GB 19415)

《高压钠灯用镇流器能效限定值及节能评价值》(GB 19574)

《金属卤化物灯用镇流器能效限定值及能效等级》(GB 20053)

《金属卤化物灯能效限定值及能效等级》(GB 20054)

6.2.2 本条从照明节能的角度出发，规定了居住建筑的照明功率密度限值，当房间或场所的照度值高于或低于本表规定的对应照度值时，其照明功率密度限值应按比例提高或折减。详见国家现行《建筑照明设计标准》(GB 50034)所对应的相关标准要求。

6.2.3 此条主要是对小区地下建筑照明、室外照明设计及室内装修设计提出的规定。上述场所如果大量使用高谐波的设备，将导致无功电流增大，增加损耗，影响电源质量。本条规定明确了谐波含量应符合现行国家标准《电磁兼容限值谐波电流发射限值》GB 17625.1 规定的 C 类、A 类和 D 类设备的谐波电流限值要求。

6.2.4 智能家居系统包含：灯控子系统、空调子系统、安全子系统等，可设定多种情景模式，可实现灯管场景转换、室内温湿度调节、为家用电器配置更好的能效管理，在提高舒适性的同时，实现家庭的节水、节能。

6.2.5 对于居住建筑配置家用电器，应采用节能产品。本条不包括房间空气调节器的选用，应执行本准 4.5 节。中国能效标识 2 级以上产品为节能产品，以下列出部分家用电器依据的国家标准：

《家用电冰箱电耗限定值及能源效率等级》(GB 12021.2)

《房间空气调节器能效限定值及能效等级》(GB 12021.3)

《电动洗衣机能耗限定值及能源效率等级》(GB 12021.4)

《自动电饭锅能效限定值及能效等级》(GB 12021.6)

《家用电磁炉能效限定值及能效等级》(GB 21456)

《储水式电热水器能效限定值及能效等级》(GB 21519)

《家用和类似用途微波炉能效限定值及能效等级》(GB 24849)

《平板电视能效限定值及能效等级》(GB 24850)

6.2.6 太阳能是常用的可再生能源之一，随着太阳能光伏技术工艺的不断改进、制造成本也在逐渐降低，对于日照条件好的建筑，应采用太阳能光伏系统。太阳能光伏系统设计应执行现行国家标准《民用建筑太阳能光伏系统应用技术规范》(JGJ203)。当居住建筑采用太阳能光伏发电系统时，太阳能光伏组件的光电转化效率是反映光伏组件的产品质量和发电效率的重要指标，国家能源局关于推进光伏发电“领跑者”计划。另外应本着“自发自用，余量上网，电网调节”的原则设计光伏发电系统。居住建筑的庭院景观、地下车库、公共走廊等公共场所的照明占住宅公共区域总能耗比例较大，经过技术经济比较合理时，这部分用电采用太阳能光伏系统可明显降低公共区域的能耗。采用太阳能光伏发电系统时，应分析光伏发电系统的电力电量消纳状况，合理设置储能装置，降低系统造价使之更加经济，增加供电的可靠性与稳定性。

6.3 能源计量与管理

6.3.1 如果居住小区设有能源监测中心，可以准确及时地获得公用设施及典型项目的能耗监测数据，并准确及时地传送到社区服务中心的综合管理平台，就可以更好地实现社区节能管理。社区内的能耗数据可以按楼或按项目比对，社区之间可以互相借鉴节能运行方法；社区服务中心可将数据上传到市级的能耗监测管理平台上，为科学决策提供数据；并可及时发现监测中的每个社区的异常情况或潜在的风险，为供电抢修、电力系统规划等诸多领域提供支持。

6.3.2 为建立健全完善的能源计量体系，进行有效的节能管理，居住小区住户水、电、气、热的计量采集应采用表具计量。目前北京市居住建筑户式水表一般采用机械式水表和带远传系统的水表两种，带远传系统的水表分为依托供电局智能电表系带远传功能和窄带物联网(Narrow Band Internet of Things, NB-IoT)无线远传水表两种，均可实现数据远传功能。国家电网北京电力配置的北京市居住建筑户式智能电表已完全具备数据远传及预付费功能。燃气计量装置由燃气公司统一配置，尚不具备数据远传功能。居住建筑供热计量要求见 6.3.4 条条文说明。当设置具有远传功能的水、电、气、热计量表时，应在按照系统要求预留管线。

6.3.3 居住小区的电气能耗管理，电源侧应按现行国家标准《用能单位能源计量器具配备和管理通则》(GB 17167)及电力部门相关规定执行。对于每户应设置分户计

费电能表，实现该户总耗电量的计量。对于公共设施应按公共部分照明、景观照明、电梯、水泵、停车场（库）、室内外附属用电等用电负荷设置分项电能计量装置，当配套公建设置高基变电所时，应满足北京市地方标准《公共建筑节能设计标准》（DB11/687）中第 6.4 节要求，在低压配电系统中第一级电源进线和主要出线回路上及第二级以下的重点监测回路上，设置计量或测量仪表，掌握不同公用设施用电项目和用电行为的能耗情况。对于有可再生能源发电装置的居住建筑，应对可再生能源发电装置设置独立的分项计量装置，并应满足现行国家标准《光伏发电接入配电网设计规范》（GB/T 50865）的规定。

6.3.4 居住建筑供热计量是建筑节能的重要手段。北京市于 2014 年发布了北京市地方标准《供热计量设计技术规程》（DB11/1066-2014），该本标准对居住建筑的供热计量设计有详尽的规定，住宅分户热计量采集和远传系统的设计应符合该规程的相关规定。