

中华人民共和国国家环境保护标准

HJ 164-2020

代替 HJ/T 164-2004

地下水环境监测技术规范

Technical specifications for environmental monitoring
of groundwater

(发布稿)

本电子版为发布稿。请以中国环境出版集团出版的正式标准文本为准。

2020-12-01 发布

2021-03-01 实施

生态环境部 发布

目 次

前 言.....	ii
1 适用范围.....	1
2 规范性引用文件.....	1
3 术语和定义.....	1
4 地下水环境监测点布设.....	3
5 环境监测井建设与管理.....	6
6 监测采样.....	9
7 样品保存与运输、交接与贮存.....	13
8 监测项目和分析方法.....	14
9 监测数据处理.....	14
10 质量保证和质量控制.....	16
11 资料整编.....	18
附录 A（规范性附录） 地下水环境监测井标识.....	18
附录 B（资料性附录） 监测井建设及报废相关记录表格.....	23
附录 C（资料性附录） 地下水采样参考方法.....	29
附录 D（资料性附录） 水样保存、容器的洗涤和采样体积技术指标.....	33
附录 E（资料性附录） 监测报表格式.....	35
附录 F（资料性附录） 污染源地下水中的潜在特征项目.....	40

前 言

为贯彻《中华人民共和国环境保护法》和《中华人民共和国水污染防治法》，保护地下水环境，防止地下水污染，保障人体健康，制定本标准。

本标准规定了地下水环境监测点布设、环境监测井建设与管理、样品采集与保存、监测项目和分析方法、监测数据处理、质量保证和质量控制以及资料整编等方面的要求。

本标准是对《地下水环境监测技术规范》（HJ/T 164 -2004）的修订。

本标准首次发布于 2004 年，原标准起草单位为中国环境监测总站、浙江省环境监测中心站。本次为第一次修订。主要修订内容如下：

- 增加了环境监测井的术语和定义；
- 增加了饮用水源保护区和补给区、污染源及周边等区域的地下水监测点的布设；
- 增加了环境监测井的标识；
- 取消了信息系统建设；
- 取消了地下水监测实验室质量控制指标等相关内容的规范性附录；
- 补充完善了环境监测井的建设与管理、样品采集、监测项目、质量保证和质量控制等相关内容。

自本标准实施之日起，《地下水环境监测技术规范》（HJ/T 164 -2004）废止。

本标准的附录 A 为规范性附录，附录 B～附录 F 为资料性附录。

本标准由生态环境部生态环境监测司、法规与标准司组织制订。

本标准主要起草单位：中国环境监测总站、生态环境部环境规划院、生态环境部土壤与农业农村生态环境监管技术中心、轻工业环境保护研究所、宁夏回族自治区生态环境监测中心、江苏省环境监测中心、河南省生态环境监测中心、生态环境部宣传教育中心。

本标准生态环境部 2020 年 12 月 1 日批准。

本标准自 2021 年 3 月 1 日起实施。

本标准由生态环境部解释。

地下水环境监测技术规范

1 适用范围

本标准规定了地下水环境监测点布设、环境监测井建设与管理、样品采集与保存、监测项目和分析方法、监测数据处理、质量保证和质量控制以及资料整编等方面的要求。

本标准适用于区域层面、饮用水源保护区和补给区、污染源及周边等区域的地下水环境的长期监测。其他形式的地下水环境监测可参照执行。

2 规范性引用文件

本标准引用了下列文件或其中的条款。凡是不注日期的引用文件，其有效版本适用于本标准。

- GB 16889 生活垃圾填埋场污染控制标准
- GB 18598 危险废物填埋污染控制标准
- GB 18599 一般工业固体废物贮存、处置场污染控制标准
- GB/T 4883 数据的统计处理和解释 正态样本离群值的判断和处理
- GB/T 8170 数值修约规则与极限数值的表示和判定
- GB/T 14848 地下水质量标准
- HJ 25.2 建设用地土壤污染风险管控和修复监测技术导则
- HJ 168 环境监测 分析方法标准制修订技术导则
- HJ 494 水质 采样技术指导
- HJ 630 环境监测质量管理技术导则
- HJ 1019 地块土壤和地下水中挥发性有机物采样技术导则
- DZ/T 0270 地下水监测井建设规范
- DZ/T 0308 区域地下水水质监测网设计规范
- SL 58 水文测量规范
- RB/T 214 检验检测机构资质认定能力评价 检验检测机构通用要求

3 术语和定义

下列术语和定义适用于本标准。

3.1

地下水 groundwater

地表以下饱和含水层的重力水。

3.2

潜水 phreatic water

地表以下、第一个稳定隔水层以上具有自由水面的地下水。

3.3

承压水 confined water

充满于上下两个相对隔水层间的具有承压性质的水。

3.4

水文地质条件 hydrogeological condition

地下水埋藏和分布、含水介质和含水构成等条件的总称。

3.5

水文地质单元 hydrogeological unit

具有统一补给边界和补给、径流、排泄条件的地下水系统。

3.6

静水位 static water level

抽水前井孔中稳定的地下水水位。

3.7

地下水环境监测井 groundwater environmental monitoring well

为准确把握地下水环境质量状况和地下水体中污染物的动态分布变化情况而设立的监测井。

3.8

地下水补给区 groundwater recharge zone

含水层出露或接近地表接受大气降水和地表水等入渗补给的地区。

3.9

地下水径流区 groundwater runoff zone

含水层的地下水从补给区至排泄区的径流范围。

3.10

孔隙水 pore water

存在于岩土体孔隙中的重力水。

3.11

裂隙水 fissure water

贮存于岩体裂隙中的重力水。

3.12

风化裂隙水 weathering fissure water

基岩风化带中的裂隙水。

3.13

构造裂隙水 structure fissure water

存在于岩石构造裂隙中的地下水。

3.14

岩溶水 karst water

贮存于可溶性岩层溶隙（穴）中的重力水。

4 地下水环境监测点布设

4.1 监测点布设原则

- 4.1.1 监测点总体上能反映监测区域内的地下水环境质量状况。
- 4.1.2 监测点不宜变动，尽可能保持地下水监测数据的连续性。
- 4.1.3 综合考虑监测井成井方法、当前科技发展和监测技术水平等因素，考虑实际采样的可行性，使地下水监测点布设切实可行。
- 4.1.4 定期（如每 5 年）对地下水水质监测网的运行状况进行一次调查评价，根据最新情况对地下水水质监测网进行优化调整。

4.2 监测点布设要求

- 4.2.1 对于面积较大的监测区域，沿地下水流向为主与垂直地下水流向为辅相结合布设监测点；对同一个水文地质单元，可根据地下水的补给、径流、排泄条件布设控制性监测点。地下水存在多个含水层时，监测井应为层位明确的分层监测井。
- 4.2.2 地下水饮用水源地的监测点布设，以开采层为监测重点；存在多个含水层时，应在与目标含水层存在水力联系的含水层中布设监测点，并将与地下水存在水力联系的地表水纳入监测。
- 4.2.3 对地下水构成影响较大的区域，如化学品生产企业以及工业集聚区在地下水污染源的上游、中心、两侧及下游区分别布设监测点；尾矿库、危险废物处置场和垃圾填埋场等区域在地下水污染源的上游、两侧及下游分别布设监测点，以评估地下水的污染状况。污染源位于地下水水源补给区时，可根据实际情况加密地下水监测点。
- 4.2.4 污染源周边地下水监测以浅层地下水为主，如浅层地下水已被污染且下游存在地下水饮用水源地，需增加主开采层地下水的监测点。
- 4.2.5 岩溶区监测点的布设重点在于追踪地下暗河出入口和主要含水层，按地下河系统径流网形状和规模布设监测点，在主管道与支管道间的补给、径流区适当布设监测点，在重大或潜在的污染源分布区适当加密地下水监测点。
- 4.2.6 裂隙发育区的监测点尽量布设在相互连通的裂隙网络上。
- 4.2.7 可以选用已有的民井和生产井或泉点作为地下水监测点，但须满足地下水监测设计的要求。

4.3 监测点布设方法

4.3.1 区域监测点布设方法

区域地下水监测点布设参照 DZ/T 0308 相关要求执行。

4.3.2 地下水饮用水源保护区和补给区监测点布设方法

4.3.2.1 孔隙水和风化裂隙水

地下水饮用水源保护区和补给区面积小于 50 km²时，水质监测点不少于 7 个；面积为 50 km²~100 km²时，监测点不得少于 10 个；面积大于 100 km²时，每增加 25 km²监测点至少增加 1 个；监测点按网格法布设在饮用水源保护区和补给区内。

4.3.2.2 岩溶水

地下水饮用水源保护区和补给区岩溶主管道上水质监测点不少于3个，一级支流管道长度大于2 km 布设2个监测点，一级支流管道长度小于2 km 布设1个监测点。

4.3.2.3 构造裂隙水

构造裂隙水参见岩溶水的布点方法。

4.3.3 污染源地下水监测点布设方法

4.3.3.1 孔隙水和风化裂隙水

4.3.3.1.1 工业污染源

a) 工业集聚区：

- 1) 对照监测点布设1个，设置在工业集聚区地下水流向上游边界处；
- 2) 污染扩散监测点至少布设5个，垂直于地下水流向呈扇形布设不少于3个，在集聚区两侧沿地下水流方向各布设1个监测点；
- 3) 工业集聚区内部监测点要求3~5个/10 km²，若面积大于100 km²时，每增加15 km²监测点至少增加1个；监测点布设在主要污染源附近的地下水下游，同类型污染源布设1个监测点，工业集聚区内监测点布设总数不少于3个。

b) 工业集聚区外工业企业：

- 1) 对照监测点布设1个，设置在工业企业地下水流向上游边界处；
- 2) 污染扩散监测点布设不少于3个，地下水下游及两侧的监测点均不得少于1个；
- 3) 工业企业内部监测点要求1~2个/10 km²，若面积大于100 km²时，每增加15 km²监测点至少增加1个；监测点布设在存在地下水污染隐患区域。

4.3.3.1.2 矿山开采区

a) 采矿区、分选区、冶炼区和尾矿库位于同一个水文地质单元：

- 1) 对照监测点布设1个，设置在矿山影响区上游边界；
- 2) 污染扩散监测点不少于3个，地下水下游及两侧的地下水监测点均不得少于1个；
- 3) 尾矿库下游30 m~50 m处布设1个监测点，以评价尾矿库对地下水的影响。

b) 采矿区、分选区、冶炼区和尾矿库位于不同水文地质单元：

- 1) 对照监测点布设2个，设置在矿山影响区和尾矿库影响区上游边界30 m~50 m处；
- 2) 污染扩散监测点不少于3个，地下水下游及两侧的地下水监测点均不得少于1个；
- 3) 尾矿库下游30 m~50 m处设置1个监测点，以评价尾矿库对地下水的影响；
- 4) 采矿区与分选区分别设置1个监测点以确定其是否对地下水产生影响，如果地下水已污染，应加密布设监测点，以确定地下水的污染范围。

4.3.3.1.3 加油站

- a) 地下水流向清楚时, 污染扩散监测点至少 1 个, 设置在地下水下游距离埋地油罐 5 m~30 m 处;
- b) 地下水流向不清楚时, 布设 3 个监测点, 呈三角形分布, 设置在距离埋地油罐 5 m~30 m 处。

4.3.3.1.4 农业污染源

- a) 再生水农用区:
 - 1) 对照监测点布设 1 个, 设置在再生水农用区地下水流向上游边界;
 - 2) 污染扩散监测点布设不少于 6 个, 分别在再生水农用区两侧各 1 个, 再生水农用区及其下游不少于 4 个;
 - 3) 面积大于 100 km² 时, 监测点不少于 20 个, 且面积以 100 km² 为起点每增加 15 km², 监测点数量增加 1 个。
- b) 畜禽养殖场和养殖小区:
 - 1) 对照监测点布设 1 个, 设置在养殖场和养殖小区地下水流向上游边界;
 - 2) 污染扩散监测点不少于 3 个, 地下水下游及两侧的地下水监测点均不得少于 1 个;
 - 3) 若养殖场和养殖小区面积大于 1 km², 在场区内监测点数量增加 2 个。

4.3.3.1.5 高尔夫球场

- a) 对照监测点布设 1 个, 设置在高尔夫球场地下水流向上游边界处;
- b) 污染扩散监测点不少于 3 个, 地下水下游及两侧的地下水监测点均不得少于 1 个;
- c) 高尔夫球场内部监测点不少于 1 个。

4.3.3.2 岩溶水

- a) 原则上主管道上不得少于 3 个监测点, 根据地下河的分布及流向, 在地下河的上、中、下游布设 3 个监测点, 分别作为对照监测点、污染监测点及污染扩散监测点;
- b) 岩溶发育完善, 地下河分布复杂的, 根据现场情况增加 2~4 个监测点, 一级支流管道长度大于 2 km 布设 2 个点, 一级支流管道长度小于 2 km 布设 1 个点。

4.3.3.3 构造裂隙水

构造裂隙水参见岩溶水的布点方法。

4.3.3.4 危险废物处置场地下水监测点的布设参照 GB 18598 相关要求执行。

4.3.3.5 生活垃圾填埋场地下水监测点的布设参照 GB 16889 相关要求执行。

4.3.3.6 一般工业固体废物贮存、处置场地下水监测点的布设参照 GB 18599 相关要求执行。

4.3.3.7 其他类型污染源地下水监测点的布设可参照以上方法。

5 环境监测井建设与管理

5.1 环境监测井建设

5.1.1 环境监测井建设要求

5.1.1.1 环境监测井建设应遵循一井一设计，一井一编码，所有监测井统一编码的原则。在充分搜集掌握拟建监测井地区有关资料和现场踏勘基础上，因地制宜，科学设计。

5.1.1.2 监测井建设深度应满足监测目标要求。监测目标层与其他含水层之间须做好止水，监测井滤水管不得越层，监测井不得穿透目标含水层下的隔水层的底板。

5.1.1.3 监测井的结构类型包括单管单层监测井、单管多层监测井、巢式监测井、丛式监测井、连续多通道监测井。

5.1.1.4 监测井建设包括监测井设计、施工、成井、抽水试验等内容，参照 DZ/T 0270 相关要求执行。

- a) 监测井所采用的构筑材料不应改变地下水的化学成分，即不能干扰监测过程中对地下水中化合物的分析；
- b) 施工中应采取安全保障措施，做到清洁生产文明施工。避免钻井过程污染地下水；
- c) 监测井取水位置一般在目标含水层的中部，但当水中含有重质非水相液体时，取水位置应在含水层底部和不透水层的顶部；水中含有轻质非水相液体时，取水位置应在含水层的顶部；
- d) 监测井滤水管要求，丰水期间需要有 1 m 的滤水管位于水面以上；枯水期需有 1 m 的滤水管位于地下水水面以下；
- e) 井管的内径要求不小于 50 mm，以能够满足洗井和取水要求的口径为准；
- f) 井管各接头连接时不能用任何粘合剂或涂料，推荐采用螺纹式连接井管；
- g) 监测井建设完成后必须进行洗井，保证监测井出水水清砂净。常见的方法包括超量抽水、反冲、汲取及气洗等；
- h) 洗井后需进行至少 1 个落程的定流量抽水试验，抽水稳定时间达到 24 h 以上，待水位恢复后才能采集水样。

5.1.2 环境监测井井口保护装置要求

5.1.2.1 为保护监测井，应建设监测井井口保护装置，包括井口保护筒、井台或井盖等部分。监测井保护装置应坚固耐用、不易被破坏。

5.1.2.2 井口保护筒宜使用不锈钢材质，井盖中心部分应采用高密度树脂材料，避免数据无线传输信号被屏蔽；井盖需加异型安全锁；依据井管直径，可采用内径为 24 cm~30 cm、高为 50 cm 的保护筒，保护筒下部应埋入水泥平台中 10 cm 固定；水泥平台为厚 15 cm，边长 50 cm~100 cm 的正方形平台，水泥平台四角须磨圆。

5.1.2.3 无条件设置水泥平台的监测井可考虑使用与地面水平的井盖式保护装置。

5.1.3 环境监测井标识要求

环境监测井宜设置统一标识，包括图形标、监测井铭牌、警示标和警示柱、宣传牌等部分，相关要求参见附录 A。

5.1.4 环境监测井验收与资料归档要求

5.1.4.1 监测井竣工后，应填写环境监测井建设记录表（参见附录 B 表 B.1），并按设计规范进行验收。验收时，施工方应提供环境监测井施工验收记录表和设施验收记录表（参见附录 B 表 B.2、表 B.3），以及钻探班报表、物探测井、下管、填砾、止水、抽水试验等原始记录及代表性岩芯。

5.1.4.2 监测井归档资料包括监测井设计、原始记录、成果资料、竣工报告、验收书的纸质和电子文档。

5.2 现有地下水井的筛选

5.2.1 现有地下水井的筛选要求

地下水监测井的筛选应符合以下要求：

- a) 选择的监测井井位应在调查监测的区域内，井深特别是井的采水层位应满足监测设计要求；
- b) 选择井管材料为钢管、不锈钢管、PVC 材质的井为宜，监测井的井壁管、滤水管和沉淀管应完好，不得有断裂、错位、蚀洞等现象。选用经常使用的民井和生产井；
- c) 井的滤水管顶部位置位于多年平均最低水位面以下 1 m。井内淤积不得超过设计监测层位的滤水管 30%以上，或通过洗井清淤后达到以上要求；
- d) 井的出水量宜大于 0.3 L/s；
- e) 对装有水泵的井，不能选用以油为泵润滑剂的水井；
- f) 应详细掌握井的结构和抽水设备情况，分析井的结构和抽水设备是否影响所关注的地下水成分。

5.2.2 现有地下水井的筛选方法

以调查、走访的方式，充分调研、收集监测区域的地质、水文地质资料；收集区域内监测井数量及类型、钻探、成井等资料；初步确定待筛选的监测井。

对初步确定的待筛选监测井进行现场踏勘，获取备选监测井的水位、井深、出水量以及现场的其他有关信息。

5.2.3 现有地下水井的筛选编录要求

对筛选出来的监测井应填写环境监测井基本情况表（参见附录 B 表 B.4）。

5.3 环境监测井管理

5.3.1 环境监测井维护和管理要求

5.3.1.1 对每个监测井建立环境监测井基本情况表，监测井的撤销、变更情况应记入原监测井的基本情况表内，新换监测井应重新建立环境监测井基本情况表。

5.3.1.2 每年应指派专人对监测井的设施进行维护，设施一经损坏，必须及时修复。

5.3.1.3 每年测量监测井井深一次，当监测井内淤积物淤没滤水管，应及时清淤。

5.3.1.4 每 2 年对监测井进行一次透水灵敏度试验。当向井内注入灌水段 1 m 井管容积的水量，水位复原时间超过 15 min 时，应进行洗井。

5.3.1.5 井口固定点标志和孔口保护帽等发生移位或损坏时，必须及时修复。

5.3.2 环境监测井报废要求

5.3.2.1 环境监测井报废条件

- a) 第一种情况：由于井的结构性变化，造成监测功能丧失的监测井。包括：井结构遭到自然（如洪水、地震等）或人为外力（如工程推倒、掩埋等）因素严重破坏，不可修复；井壁管/滤水管有严重歪斜、断裂、穿孔；井壁管/滤水管被异物堵塞，无法清除，并影响到采样器具采样；井壁管/滤水管中的污垢、泥沙淤积，导致井内外水力连通中断，井管内水体无法更新置换；其它无法恢复或修复的井结构性变化；
- b) 第二种情况：由于设置不当造成地下水交叉污染的监测井（如污染源贯穿隔水层造成含水层混合污染的监测井）；
- c) 第三种情况：经认定监测功能丧失的监测井（如监测对象不存在、监测任务取消等情况）；
- d) 对于第一、第二种情况的监测井，可直接认定需要进行报废，对于第三种情况的监测井，需要经过生态环境主管部门进行井功能评估不可继续使用后，才可报废。

5.3.2.2 环境监测井报废程序

a) 基本资料收集

开始监测井报废操作前应收集一些基本资料。包括：监测井地址、管理单位和联系方式，监测井型式及材质，井径及孔径，井深及地下水水位，滤水管长度及开孔区间，监测井结构图，地层剖面图等。

b) 现场踏勘

执行报废操作前应进行现场踏勘，填写环境监测井报废现场踏勘表（参见附录 B 表 B.5）并存档。

c) 井口保护装置移除

水泥平台式监测井：移除警示柱、水泥平台、井口保护筒及地面上的井管等相关井体外部的保护装置。

井盖式监测井：移除井顶盖及相关井体外部的保护装置。

d) 报废灌浆回填

报废过程中应填写环境监测井报废监理记录表（参见附录 B 表 B.6）。

对于第一种情况的报废井，可以采用直接灌浆法进行报废。

对于第二、三种情况的报废井，必须先将井管及周围环状滤料封层完全去除，再以灌浆封填方式报废。

封填前应先计算井孔（含护孔）体积，以估算相关水泥膨润土浆及混凝土砂浆等封填材料的用量。

灌浆期间应避免阻塞或架桥现象出现。

完成灌浆后，应于 1 周内再次检查封填情况，如发现塌陷应立即补填，直到符合要求为止。

e) 报废完工

报废完成后应将现场复原，相关污水应妥善收集处理，并填写环境监测井报废完工表（参见附录 B 表 B.7）。

f) 报废验收

报废完成后向生态环境主管部门提交报废相关材料，申请报废验收。

6 监测采样

6.1 采样准备

6.1.1 前期准备

6.1.1.1 采样器具选择

常用地下水采样器具有气囊泵、小流量潜水泵、惯性泵、蠕动泵及贝勒管等，应当依据不同的监测目的、监测项目、实际井深和采样深度选取合适的采样器具，保证能取到有代表性地下水样品。

地下水采样器具应能在监测井中准确定位，并能取到足够量的代表性水样。采样器具的材质和结构应符合 HJ 494 中的规定。常见采样器具及其适用的监测项目参见附录 C 表 C.1。

6.1.1.2 水样容器选择及清洗

水样容器不能受到沾污；容器壁不应吸收或吸附某些待测组分；容器不应与待测组分发生反应；能严密封口，且易于开启。

水样容器选择和洗涤方法参见附录 D。附录 D 中所列洗涤方法指对在用容器的一般洗涤方法。如新启用容器，则应作更充分的清洗，水样容器使用应做到定点、定项。

应定期对水样容器清洗质量进行抽查，每批抽查 3%，检测其待测项目（不包括细菌类指标）能否检出，待测项目水样容器空白值应低于分析方法的检出限。否则应立即对实验条件、水样容器来源及清洗状况进行核查，查出原因并纠正。

6.1.1.3 现场监测仪器准备

若需对水位、水温、pH 值、电导率、浑浊度、溶解氧、氧化还原电位、色、嗅和味等项目进行现场监测，应在实验室内准备好所需的仪器设备，并进行检查和校准，确保性能正常，符合使用要求。

6.2 采样频次和采样时间

6.2.1 确定原则

依据具体水文地质条件和地下水监测井使用功能，结合当地污染源、污染物排放实际情况，争取用最低的采样频次，取得最有时间代表性的样品，达到全面反映调查对象的地下水水质状况、污染原因和迁移规律的目的。

6.2.2 采样频次和采样时间的确定

不同监测对象的地下水采样频次见表 1，有条件的地方可按当地地下水水质变化情况，适当增加采样频次。

表 1 不同监测对象的地下水采样频次

监测对象	采样频次
地下水饮用水源取水井	常规指标采样宜不少于每月 1 次，非常规指标采样宜不少于每年 1 次。
地下水饮用水源保护区和补给区	采样宜不少于每年 2 次（枯、丰水期各 1 次）。
区域	区域采样频次参照 DZ/T 0308 的相关要求执行。
污染源	危险废物处置场采样频次参照 GB 18598 的相关要求执行。
	生活垃圾填埋场采样频次参照 GB 16889 的相关要求执行。
	一般工业固体废物贮存、处置场地下水采样频次参照 GB 18599 相关要求执行。
	其他污染源，对照监测点采样频次宜不少于每年 1 次，其他监测点采样频次宜不少于每年 2 次，发现有地下水污染现象时需增加采样频次。

6.3 采样过程

6.3.1 基本流程

地下水样品采集的基本流程见图 1。

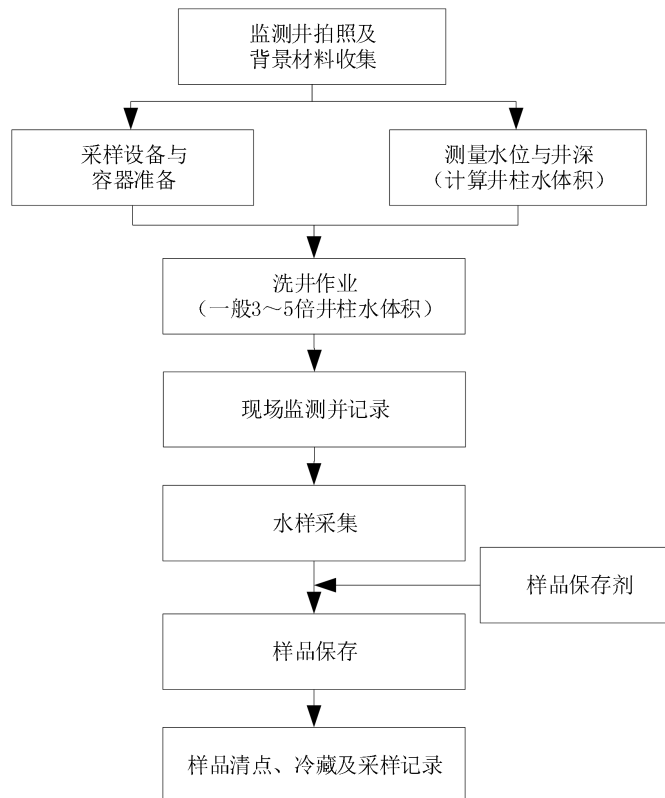


图 1 地下水采样基本流程图

6.3.2 地下水水位、井水深度测量

- a) 地下水水质监测通常在采样前应先测地下水水位（埋深水位）和井水深度。井水深度可按公式（1）计算：

$$\text{井水深度 (m)} = \text{井底至井口深度} - \text{水位面至井口深度} \quad (1)$$

- b) 地下水水位测量主要测量静水位埋藏深度和高程，高程测量参照 SL 58 相关要求执行；
- c) 手工法测水位时，用布卷尺、钢卷尺、测绳等测具测量井口固定点至地下水水面垂直距离，当连续两次静水位测量数值之差在 $\pm 1 \text{ cm}/10 \text{ m}$ 以内时，测量合格，否则需要重新测量；
- d) 有条件的地区，可采用自记水位仪、电测水位仪或地下水多参数自动监测仪进行水位测量；
- e) 水位测量结果以 m 为单位，记至小数点后两位；
- f) 每次测量水位时，应记录监测井是否曾抽过水，以及是否受到附近井的抽水影响。

6.3.3 洗井

采样前需先洗井，洗井应满足 HJ 25.2、HJ 1019 的相关要求。在现场使用便携式水质测定仪对出水进行测定，浊度小于或等于 10 NTU 时或者当浊度连续三次测定的变化在 $\pm 10\%$ 以内、电导率连续三次测定的变化在 $\pm 10\%$ 以内、pH 连续三次测定的变化在 ± 0.1 以内；或洗井抽出水量在井内水体积的 3~5 倍时，可结束洗井。

6.3.4 采样方法

地下水采样方法参见附录 C。已有管路监测井采样法适用于地面已连接了提水管路的监测井的采样，普通监测井采样法适用于常规监测井的采样，深层/大口径监测微洗井法适用于深层地下水的采样。若无同类型仪器设备，可采用经国家或国际标准认定的等效仪器设备。在采样过程中可根据实际情况选取推荐的采样方法，也可以根据实地情况采用其他能满足质量控制要求的采样方法。

6.3.5 样品采集

样品采集一般按照挥发性有机物（VOCs）、半挥发性有机物（SVOCs）、稳定有机物及微生物样品、重金属和普通无机物的顺序采集。采集 VOCs 水样时执行 HJ 1019 相关要求，采集 SVOCs 水样时出水口流速要控制在 $0.2 \text{ L/min} \sim 0.5 \text{ L/min}$ ，其他监测项目样品采集时应控制出水口流速低于 1 L/min ，如果样品在采集过程中水质易发生较大变化时，可适当加大采样流速。

- a) 地下水样品一般要采集清澈的水样。如水样浑浊时应进一步洗井，保证监测井出水水清砂净；
- b) 采样时，除有特殊要求的项目外，要先用采集的水样荡洗采样器与水样容器 2、3 次。采集 VOCs 水样时必须注满容器，上部不留空间，具体参照 HJ 1019 相关要求；测定硫化物、石油类、细菌类和放射性等项目的水样应分别单独采样。各监测项目所需水样采集量参见附录 D，附录 D 中采样量已考虑重复分析和质量控制的需

并留有余地；

- c) 采集水样后，应立即将水样容器瓶盖紧、密封，贴好标签，标签可根据具体情况进行设计，一般包括采样日期和时间、样品编号、监测项目等；
- d) 采样结束前，应核对采样计划、采样记录与水样，如有错误或漏采，应立即重采或补采。

6.3.6 采样设备清洗程序

常用的现场采样设备和取样装置清洗方法和程序如下：

- a) 用刷子刷洗、空气鼓风、湿鼓风、高压水或低压水冲洗等方法去除黏附较多的污物；
- b) 用肥皂水等不含磷洗涤剂洗掉可见颗粒物和残余的油类物质；
- c) 用水流或高压水冲洗去除残余的洗涤剂；
- d) 用蒸馏水或去离子水冲洗；
- e) 当采集的样品中含有金属类污染物时，应用 10%硝酸冲洗，然后用蒸馏水或去离子水冲洗；
- f) 当采集含有有机污染物水样时，应用有机溶剂进行清洗，常用的有机溶剂有丙酮、己烷等；
- g) 用空气吹干后，用塑料薄膜或铝箔包好设备。

6.3.7 其他要求

6.3.7.1 采样过程中采样人员不应有影响采样质量的行为，如使用化妆品，在采样、样品分装及密封现场吸烟等。监测用车停放应尽量远离监测点，一般停放在监测点（井）下风向 50 m 以外。

6.3.7.2 地下水水样容器和污染源水样容器应分架存放，不得混用。地下水水样容器应按监测井号和测定项目，分类编号、固定专用。

6.3.7.3 注意防止采样过程中的交叉污染，在采集不同监测点（井）水样时需清洗采样设备。

6.3.7.4 同一监测点（井）应有两人以上进行采样，注意采样安全，采样过程要相互监护，防止意外事故的发生。

6.3.7.5 在加油站、石化储罐等安全防护等级较高的区域采集水样时，要注意现场安全防护。

6.3.7.6 对封闭的生产井可在抽水时从泵房出水管放水阀处采样，采样前应将抽水管中存水放净。

6.3.7.7 对于自喷的泉水，可在涌口处出水水流中心采样；采集不自喷泉水时，将停滞在抽水管的水汲出，新水更替之后，再进行采样。

6.3.7.8 洗井及设备清洗废水应使用固定容器进行收集，不应任意排放。

6.4 地下水现场监测

6.4.1 现场监测项目包括水位、水温、pH 值、电导率、浑浊度、氧化还原电位、色、嗅和味、肉眼可见物等指标，同时还应测定气温、描述天气状况和收集近期降水情况。

6.4.2 所有现场监测仪器使用前应进行校准，并定期维护。

布卷尺、钢卷尺、测绳等水位测具（检定量具为 50 m 或 100 m 的钢卷尺），其精度必须

符合国家计量检定规程允许的误差规定。

水温计、气温计最小分度值应不大于 0.2℃，最大误差在±0.2℃以内。

pH 计、电导率仪、浊度计和轻便式气象参数测定仪应满足测量允许的误差要求。

目视比浊法和目视比色法所用的比色管应成套。

6.5 采样记录要求

地下水采样记录包括采样现场描述和现场测定项目记录两部分,可按附录 E.1 的格式设计统一的采样记录表。每个采样人员应认真填写地下水采样记录,字迹应端正、清晰,各栏内容填写齐全。

7 样品保存与运输、交接与贮存

7.1 样品保存与运输

7.1.1 样品采集后应尽快运送实验室分析,并根据监测目的、监测项目和监测方法的要求,按附录 D 的要求在样品中加入保存剂。

7.1.2 样品运输过程中应避免日光照射,并置于 4℃冷藏箱中保存,气温异常偏高或偏低时还应采取适当保温措施。

7.1.3 水样装箱前应将水样容器内外盖盖紧,对装有水样的玻璃磨口瓶应用聚乙烯薄膜覆盖瓶口并用细绳将瓶塞与瓶颈系紧。

7.1.4 同一采样点的样品瓶尽量装在同一箱内,与采样记录或样品交接单逐件核对,检查所采水样是否已全部装箱。

7.1.5 装箱时应用泡沫塑料或波纹纸板垫底和间隔防震。

7.1.6 运输时应有押运人员,防止样品损坏或受沾污。

7.2 样品交接与贮存

7.2.1 样品送达实验室后,由样品管理员接收。

7.2.2 样品管理员对样品进行符合性检查,包括:样品包装、标识及外观是否完好;对照采样记录单检查样品名称、采样地点、样品数量、形态等是否一致;核对保存剂加入情况;样品是否冷藏,冷藏温度是否满足要求;样品是否有损坏或污染。

7.2.3 当样品有异常,或对样品是否适合测试有疑问时,样品管理员应及时向送样人员或采样人员询问,样品管理员应记录有关说明及处理意见,当明确样品有损坏或污染时须重新采样。

7.2.4 样品管理员确定样品符合样品交接条件后,进行样品登记,并由双方签字,样品交接登记表参见附录 E 表 E.2。

7.2.5 样品管理员负责保持样品贮存间清洁、通风、无腐蚀的环境,并对贮存环境条件加以维持和监控。

7.2.6 样品贮存间应有冷藏、防水、防盗和门禁措施,以保证样品的安全性。

7.2.7 样品流转过程中,除样品唯一性标识需转移和样品测试状态需标识外,任何人、任何时候都不得随意更改样品唯一性编号。分析原始记录应记录样品唯一性编号。

7.2.8 在实验室测试过程中由测试人员及时做好分样、移样的样品标识转移，并根据测试状态及时作好相应的标记。

7.2.9 地下水样品变化快、时效性强，监测后的样品均留样保存意义不大，但对于测试结果异常样品、应急监测和仲裁监测样品，应按样品保存条件要求保留适当时间。留样样品应有留样标识。

8 监测项目和分析方法

8.1 监测项目

8.1.1 地下水监测项目主要选择 GB/T 14848 的常规项目和非常规项目。监测项目以常规项目为主，不同地区可在此基础上，根据当地的实际情况选择非常规项目。同时为便于水化学分析审核，还应补充钾、钙、镁、重碳酸根、碳酸根、游离二氧化碳等项目。

8.1.2 地下水饮用水源保护区和补给区以 GB/T 14848 常规项目为主，可根据地下水饮用水源环境状况和具体环境管理需求，增加其它非常规项目。

8.1.3 区域地下水监测项目参照 DZ/T 0308 相关要求确定。

8.1.4 污染源的地下水监测项目以污染源特征项目为主，同时根据污染源的特征项目的种类，适当增加或删减有关监测项目。不同行业的特征项目可根据附录 F 确定，但不仅限于附录 F 表所列监测项目。

8.1.5 矿区或地球化学高背景区和饮水型地方病流行区，应增加反映地下水特种化学组分天然背景含量的监测项目。

8.1.6 地下水环境监测时的气温、地下水水位、水温、pH、溶解氧、电导率、氧化还原电位、嗅和味、浑浊度、肉眼可见物等监测项目为每次监测的现场必测项目。

8.1.7 实际调查过程中的监测项目应根据地下水污染实际情况进行选择，尤其是特征项目以及背景项目的调查。

8.1.8 所选监测项目应有国家或行业标准分析方法、行业监测技术规范、行业统一分析方法。

8.2 分析方法

8.2.1 监测项目分析方法应优先选用国家或行业标准方法。

8.2.2 尚无国家或行业标准分析方法时，可选用行业统一分析方法或等效分析方法，但须按照 HJ 168 的要求进行方法确认和验证，方法检出限、测定下限、准确度和精密度应满足地下水环境监测要求。

8.2.3 所选用分析方法的测定下限应低于规定的地下水标准限值。

9 监测数据处理

9.1 原始记录

9.1.1 记录内容

9.1.1.1 现场记录

现场记录按 6.5 的相关要求执行。

9.1.1.2 交接记录

交接记录按 7.2 的相关要求执行。

9.1.1.3 实验室分析原始记录

实验室分析原始记录包括分析试剂配制记录、标准溶液配制及标定记录、校准曲线记录、各监测项目分析测试原始记录、内部质量控制记录等，可根据需要自行设计各类实验室分析原始记录表。

分析原始记录应包含足够的信息，以便容易查找影响不确定度的因素，并使实验室分析工作在最接近原条件下能够复现。记录信息包括样品名称、编号、性状，采样时间、地点，分析方法，使用仪器名称、型号、编号，测定项目，分析时间，环境条件，标准溶液名称、浓度、配制日期，校准曲线，取样体积，计量单位，仪器信号值，计算公式，测定结果，质控数据，测试分析人员和校对人员签名等。

9.1.2 记录要求

9.1.2.1 记录应使用墨水笔或签字笔填写，要求字迹端正、清晰。

9.1.2.2 应在测试分析过程中及时、真实填写原始记录，不得事后补填或抄填。

9.1.2.3 对于记录表格中无内容可填的空白栏，应用“/”标记。

9.1.2.4 原始记录不得涂改。当记录中出现错误时，应在错误的数字上划一横线（不得覆盖原有记录的可见程度），如需改正的记录内容较多，可用框线画出，在框边处添写“作废”两字，并将正确值填写在其上方。所有的改动处应有更改人签名或盖章。

9.1.2.5 对于测试分析过程中的特异情况和有必要说明的问题，应记录在备注栏内或记录表旁边。

9.1.2.6 记录测量数据时，根据计量器具的精度和仪器的刻度，只保留一位可疑数字，测试数据的有效位数和误差表达方式应符合有关误差理论的规定。

9.1.2.7 应采用法定计量单位，非法定计量单位的记录应转换成法定计量单位的表达，并记录换算公式。

9.1.2.8 测试人员应根据标准方法、规范要求对原始记录作必要的数据处理。在数据处理时，发现异常数据不可轻易剔除，应按数据统计规则进行判断和处理。

9.1.3 异常值的判断和处理

9.1.3.1 一组监测数据中，个别数据明显偏离其所属样本的其余测定值，即为异常值。对异常值的判断和处理，参照 GB/T 4883 相关要求。

9.1.3.2 地下水监测中不同的时空分布出现的异常值，应从监测点周围当时的具体情况（地质水文因素变化、气象、附近污染源情况等）进行分析，不能简单地用统计检验方法来决定取舍。

9.2 有效数字及近似计算

9.2.1 有效数字

9.2.1.1 由有效数字构成的数值，其倒数第二位以上的数字应是可靠的（确定的），只有末位数字是可疑的（不确定的）。对有效数字的位数不能任意增删。

9.2.1.2 一个分析结果的有效数字位数，主要取决于原始数据的正确记录和数值的正确计算。在记录测量值时，要同时考虑到计量器具的精密度和准确度，以及测量仪器本身的读数误差。对检定合格的计量器具，有效位数可以记录到最小分度值，最多保留一位不确定数字（估计值）。

9.2.1.3 在一系列操作中，使用多种计量仪器时，有效数字以最少的一种计量仪器的位数表示。

9.2.1.4 分析结果的有效数字所能达到的位数，不能超过方法检出限的有效位数。

9.2.2 数据修约规则

数据修约执行 GB/T 8170 相关要求。

9.2.3 近似计算规则

9.2.3.1 加法和减法

近似值相加减计算时，其和或差的有效数字位数，与各近似值中小数点后位数最少者相同。运算过程中，可以多保留一位小数，计算结果按数值修约规则处理。

9.2.3.2 乘法和除法

近似值相乘除计算时，所得积与商的有效数字位数，与各近似值中有效数字位数最少者相同。运算过程中，可先将各近似值修约至比有效数字位数最少者多保留一位，最后将计算结果按上述规则处理。

9.2.3.3 平均值

求四个或四个以上准确度接近的数值的平均值时，其有效位数可增加一位。

9.3 监测结果的表示方法

9.3.1 监测结果的计量单位采用中华人民共和国法定计量单位。

9.3.2 监测结果表示应按 8.2 分析方法的要求来确定。

9.3.3 平行双样测定结果在允许偏差范围之内时，则用其平均值表示测定结果。

9.3.4 当测定结果高于分析方法检出限时，报实际测定结果值；当测定结果低于分析方法检出限时，报所使用方法的检出限值，并在其后加标志位 L。

10 质量保证和质量控制

10.1 质量保证

从事地下水监测的组织机构、监测人员、现场监测仪器、实验室分析仪器与设备等按

RB/T 214 和 HJ 630 的有关内容执行。采样人员必须通过岗前培训，考核合格后上岗，切实掌握地下水采样技术，熟知采样器具的使用和样品固定、保存和运输条件等。

10.2 采样质量控制

采样前，采样器具和样品容器应按不少于 3% 的比例进行质量抽检，抽检合格后方可使用；保存剂应进行空白试验，其纯度和等级须达到分析的要求。

每批次水样，应选择部分监测项目根据分析方法的质控要求加采不少于 10% 的现场平行样和全程序空白样，样品数量较少时，每批次水样至少加采 1 次现场平行样和全程序空白样，与样品一起送实验室分析。

当现场平行样测定结果差异较大，或全程序空白样测定结果大于方法检出限时，应仔细检查原因，以消除现场平行样差异较大、空白值偏高的因素，必要时重新采样。

10.3 实验室分析质量控制

10.3.1 实验室空白样品

每批水样分析时，应同时测定实验室空白样品，当空白值明显偏高时，应仔细检查原因，以消除空白值偏高的因素，并重新分析。

10.3.2 校准曲线控制

10.3.2.1 用校准曲线定量时，必须检查校准曲线的相关系数、斜率和截距是否正常，必要时进行校准曲线斜率、截距的统计检验和校准曲线的精密度检验。控制指标按照分析方法中的要求确定。

10.3.2.2 校准曲线不得长期使用，不得相互借用。

10.3.2.3 原子吸收分光光度法、气相色谱法、离子色谱法、等离子发射光谱法、原子荧光法、气相色谱-质谱法和等离子体质谱法等仪器分析方法校准曲线的制作必须与样品测定同时进行。

10.3.3 精密度控制

精密度可采用分析平行双样相对偏差和一组测量值的标准偏差或相对标准偏差等来控制。监测项目的精密度控制指标按照分析方法中的要求确定。

平行双样可以采用密码或明码编入。每批水样分析时均须做 10% 的平行双样，样品数较小时，每批样品应至少做一份样品的平行双样。

一组测量值的标准偏差和相对标准偏差的计算参照 HJ 168 相关要求。

10.3.4 准确度控制

采用标准物质和样品同步测试的方法作为准确度控制手段，每批样品带一个已知浓度的标准物质或质控样品。如果实验室自行配制质控样，要注意与国家标准物质比对，并且不得使用与绘制校准曲线相同的标准溶液配制，必须另行配制。

对于受污染的或样品性质复杂的地下水，也可采用测定加标回收率作为准确度控制手段。相对误差和加标回收率的计算参照 HJ 168 相关要求。

10.3.5 原始记录和监测报告的审核

地下水监测原始记录和监测报告执行三级审核制。

10.4 实验室间质量控制

采用实验室能力验证、方法比对测试或质量控制考核等方式进行实验室间比对，证明各实验室间的监测数据的可比性。

11 资料整编

11.1 原始资料收集与整理

11.1.1 收集、核查和整理的内容包括：监测井布设，样品采集、保存、运输过程，采样时的气象、水文、环境条件，监测项目和分析方法，试剂、标准溶液的配制与标定，校准曲线的绘制，分析测试记录及结果计算，质量控制等各个环节形成的原始记录。核查人员对各类原始资料信息的合理性和完整性进行核查，一旦发现可疑之处，应及时查明原因，由原记录人员予以纠正。当原因不明时，应如实说明情况，但不得任意修改或舍弃可疑数据。

11.1.2 收集、核查、整理好的原始资料及时提交监测报表（或报告）编制人，作为编制监测报表（或报告）的唯一依据。

11.1.3 整理好的原始资料与相应的监测报表（或报告）一起装订成册，存档，妥善保管。

11.2 绘制监测点（井）位分布图

监测点（井）位分布图幅面为 A3 或 A4，正上方为正北指向。底图应含河流、湖泊、水库，城镇，省、市、县界，经纬线等，应标明比例尺和图例。每个监测点（井）旁应注明监测点（井）编号及监测点（井）名称。对某一监测点（井）如须详细表述周围地质构造、污染源分布等信息时可采用局部放大法。

11.3 监测报表格式

监测报表格式参见附录 E。

附录 A
(规范性附录)
地下水环境监测井标识

A.1 地下水环境监测井标识分类

A.1.1 地下水环境监测井图形标

监测井图形标用于全国统一使用的地下水环境监测井图形符号。

A.1.2 监测井铭牌

监测井铭牌用于记录监测井的部分基本信息，便于使用者、管理者、普通人员对监测井信息的了解。

A.1.3 警示标和警示柱

警示行人、车辆等此处为地下水环境监测井，需远离，不得擅自破坏、损害、变更。警示标和警示柱只设立于水泥平台式井口保护装置附近。

A.1.4 宣传牌

根据实际需要，为保护地下水环境监测井，对过往人群进行宣传教育所设立的标志。宣传牌设立于水泥平台式井口保护装置附近。

A.2 地下水环境监测井标识内容

A.2.1 地下水环境监测井图形标见图 A.1。



图 A.1 地下水环境监测井图形标示意图

A.2.2 铭牌内容

铭牌包含井编号、经纬度、井深、建井日期、滤水管长度及深度、井顶高程、地下水水位、建井单位及联系电话、管理单位及联系电话等内容。铭牌左上角加制二维码，二维码包

含监测井相关基础信息。

A.2.3 警示标内容

采用告示牌的形式，上部为地下水环境监测井的图形标，下部书写“地下水环境监测井，禁止破坏，违者必究。监督电话：xxx”，提示人群对其进行保护。警示标采用蓝色底色。警示标示意图见图 A.2。



图 A.2 警示标示意图

A.2.4 宣传牌内容

地方政府可根据当地实际需求设计宣传牌上的文字，如“保护地下水环境监测井，人人有责”等，图形采用地下水环境监测井图形标。

设立在监测井附近 5 m 区域内明显位置，并添加地下水监测井图形标。

A.3 地下水环境监测井标识设立位置

A.3.1 标识设立位置

标识设立于井口保护装置井盖的正面，刻印在井盖上。

A.3.2 铭牌设立位置

对于井口保护装置为水泥平台式的环境监测井，铭牌设立于水泥台中间位置；对于井口保护装置为井盖式的环境监测井，铭牌设立于地下水环境监测井井盖的背面。铭牌采用钻孔打钉方式固定。

A. 3. 3 警示标和警示柱设立位置

警示标固定于水泥平台式井口保护装置周边 1 m 区域内；警示柱设立于水泥平台的四个角，其中高出水泥平台 0.5 m，埋在水泥平台下 0.5 m。

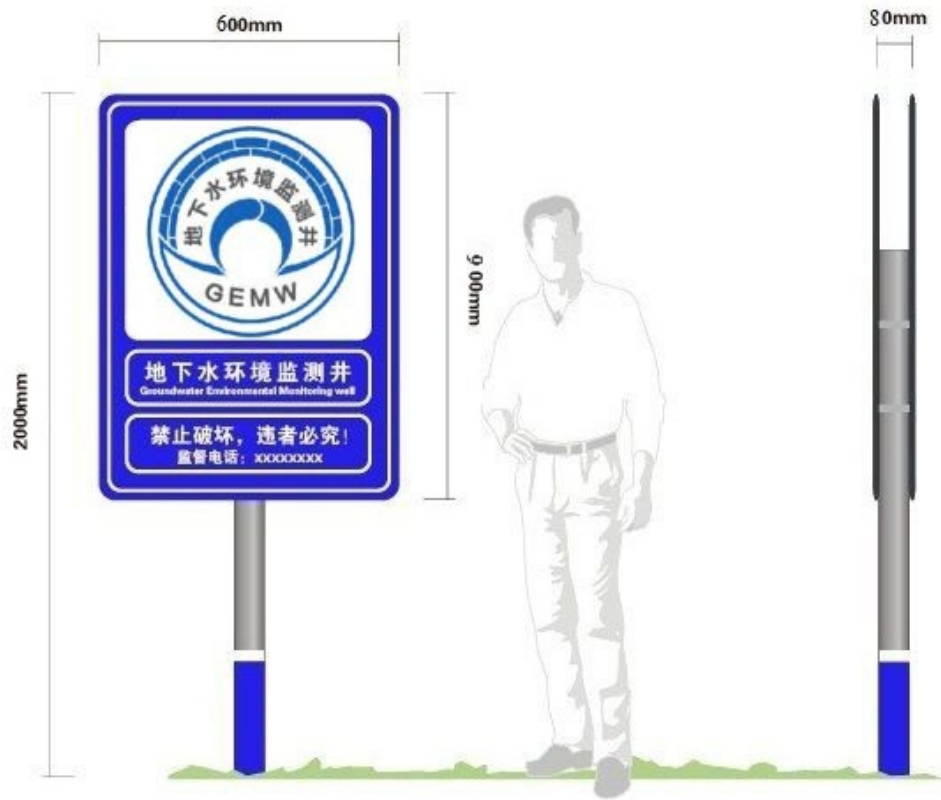


图 A.3 地下水监测井警示标图示及尺寸

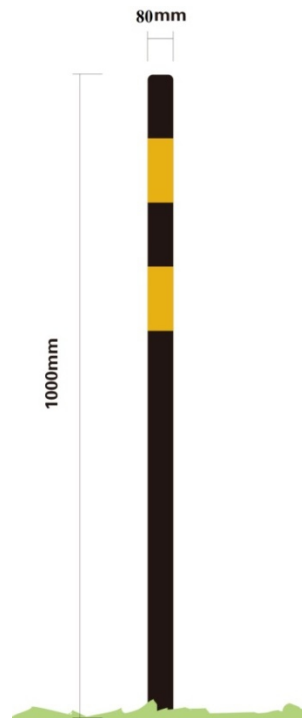


图 A.4 地下水监测井警示柱图示及尺寸

A. 3. 4 宣传牌位置

宣传牌可以依据实际需求设立于监测井附近 5 m 区域内明显位置。

A. 4 地下水环境监测井标识的构造

A. 4. 1 颜色

图形标颜色：浅蓝。

铭牌颜色：铭牌颜色为不锈钢牌的本底色。

警示标和警示柱颜色：警示标为蓝底、白边，图案背景和文字为白色；警示柱为黄黑相间横向条纹。

宣传牌颜色：宣传牌颜色由地方政府依据实际情况确定。

A. 4. 2 尺寸

图形标尺寸直径为 200 mm。

铭牌尺寸为长 150 mm，宽 100 mm。

警示标尺寸为长 900 mm，宽 600 mm。

警示柱尺寸为直径 80 mm，高 1000 mm 的圆柱体。

A. 4. 3 材质

地下水环境监测井标识应遵循经久耐用、价格经济的原则，采用铝合金材质；铭牌应采用不锈钢材质；警示标宜采用铁制材质，警示柱宜采用碳钢材质，表面采用反光材料并做防锈处理；宣传牌材质可以依据实际情况采用合成树脂类板材或铝合金材质等。

附录 B

(资料性附录)

环境监测井建设及报废相关记录表格

表 B.1 环境监测井建设记录表

建设日期		钻孔柱状图
井号		
井的位置		
井口高程		
地表高程		
钻井方法		
井孔直径	_____ 至 _____ mm	
	_____ 至 _____ mm	
井管材料		
井管联接型式		
滤水管型式	_____ 直径 _____	
滤水管尺寸		
井盖型式		
井底封型式		
滤料型式		
滤料粒径		
滤料层	_____ 至 _____ m	
	_____ 至 _____ m	
粘土封隔层	_____ 至 _____ m	
	_____ 至 _____ m	
保护管	_____ 直径 _____	
洗井方法	_____ 日期 _____	
	_____ 日期 _____	
	_____ 日期 _____	
说明		

表 B.2 环境监测井施工验收记录表

项目名称					
施工单位					
施工负责人		施工时间	至		
孔位			钻孔编号		
成井深度 (m)			孔口直径 (mm)		
验收单位			验收日期		
	验收项目		是否符合要求	备注	
1	孔位、孔深是否符合设计要求				
2	孔径、孔斜是否符合设计要求				
3	岩芯采取率是否符合设计要求				
4	岩性描述是否准确详细				
5	管材质量是否符合设计要求				
6	过滤器、砾料是否符合设计要求				
7	止水、封孔是否符合设计要求				
8	洗井及抽水试验是否符合设计要求				
9	水样采取、化验是否符合设计要求				
10	物探测井是否符合设计要求				
11	班报表是否齐全准确、齐全				
12	资料整理是否及时规范				
13	施工总结是否满足要求				
14	施工监理质量控制是否严格				
验收意见					
验收方		施工方		监理方	

表 B.3 环境监测井设施验收记录表

项目名称		钻孔编号	
钻孔位置		施工日期	
验收单位		验收日期	
序号	验收项目		是否符合要求
1	孔口保护装置	孔口防护是否完成	
2		防护设施的选型是否符合当地情况	
3		孔口防护是否符合设计要求	
4		能否满足自动监测设备安装	
5		高程测量点设置是否合理	
6	资料整理	资料是否齐全	
7		质量控制是否满足要求	
8		资料整理是否满足要求	
验收意见			
验收方		施工方	
		监理方	

表 B.4 环境监测井基本情况表

监测井统一 编号		原编号		
地理位置	年__月__日			
地理坐标	经度: ____° ____' ____" 纬度: ____° ____' ____"			
所属单位		联系人		电话
所属流域		水文地质单元		地下水类型
地面高程 (m)		测点高程 (m)		成井深度 (m)
孔口直径 (mm)		孔底直径 (mm)		井管类型
含水层埋藏 深度 (m)		水位埋深 (m)		监测手段
含水层地层 代号		含水介质类型		监测内容
矿化度 (g/L)		成井时 水质		监测频次
钻探 施工单位		钻探 竣工日期	__年__月__日	监测仪器 安装日期
备注:				

填表人:

审核人:

填表日期: 年 月 日

表 B.5 环境监测井报废现场踏勘表

一、监测井基本资料			
1.监测井编号		井址	
2.管理单位		联系电话	
3.监测井型式	<input type="checkbox"/> 平台式 <input type="checkbox"/> 隐藏式 / <input type="checkbox"/> 标准井 <input type="checkbox"/> 简易井		
4.监测井类别			
5.井管材质	<input type="checkbox"/> PVC <input type="checkbox"/> 不锈钢 <input type="checkbox"/> 其他		
6.监测井口径	<input type="checkbox"/> 50 mm <input type="checkbox"/> 100 mm <input type="checkbox"/> 其他		
7.监测井深度	_____m	是否穿透多个含水层	<input type="checkbox"/> 是 <input type="checkbox"/> 否
8.井管长度	地表下_____m~地表下_____m		
9.滤水管长度	地表下_____m~地表下_____m		
10.静水位深度	测点以下_____m		
二、报废原因			
<input type="checkbox"/> 由于井的结构性变化，造成井的监测功能丧失 说明：_____			
<input type="checkbox"/> 由于设置不当造成地下水交叉污染的监测井（如污染源中贯穿隔水层造成含水层混合污染的监测井） 说明：_____			
<input type="checkbox"/> 经生态环境主管部门认定监测功能丧失的监测井（如监测对象不存在、监测任务取消等情况） 说明：_____			
<input type="checkbox"/> 其他原因 说明：_____			
三、现场踏勘确认事项			
1.踏勘结果摘要说明			
2.踏勘单位及人员		3.踏勘照片	
<input type="checkbox"/> 井址所在地管理单位代表 单位_____人员_____			
<input type="checkbox"/> 报废施工单位 单位_____人员_____			
<input type="checkbox"/> 其他会同机关 单位_____人员_____			
填表单位（报废施工单位）：_____ 填表人：_____ 职称：_____			
联系电话：_____ 填表日期：_____ 年 _____ 月 _____ 日			

表 B.6 环境监测井报废监理记录表

监测井编号		报废前水位	<input type="checkbox"/> 井口下 m <input type="checkbox"/> 干井
井址		经纬度	X: Y:
一、报废方式概要说明			
1.报废类型 <input type="checkbox"/> 由于井的结构性变化，造成井的监测功能丧失 <input type="checkbox"/> 由于设置不当造成地下水交叉污染的监测井(如污染源中贯穿隔水层造成含水层混合污染的监测井) <input type="checkbox"/> 其他_____	<p style="text-align: center;">报废封填方式剖面示意图</p> <p style="text-align: center;">(本表应说明灌浆回填材料的起始与终止深度)</p>		
2.报废方法 <input type="checkbox"/> 移除井管及环状滤料后封填水泥膨润土浆及混凝土砂浆 <input type="checkbox"/> 直接于原井孔封填水泥膨润土浆及混凝土砂浆 <input type="checkbox"/> 其他_____			
3.封井材料用量统计 <input type="checkbox"/> 水泥膨润土浆_____kg <input type="checkbox"/> 混凝土砂浆_____kg <input type="checkbox"/> 其他_____kg			
4.其他说明事项			
二、监工记录(如有异常情形应予注明;并附相关资料及照片)			
时间	摘要		
记录填写单位(报废施工单位): _____ 填表人员: _____			
会同单位: _____ 会同人员: _____			
填写日期: _____年_____月_____日			

表 B.7 环境监测井报废完工表

监测井编号			
报废地点			
报废施工日期	年 月 日	完工日期	年 月 日
原监测井址所在地管理单位			
报废施工单位		施工人员	
		监工人员	
一、验收事项			
1. 报废过程是否发生异常事项? <input type="checkbox"/> 是 (处理情形: _____) <input type="checkbox"/> 否			
2. 报废完工后是否确实清洁、恢复环境? <input type="checkbox"/> 是 <input type="checkbox"/> 否			
3. 报废完工后是否进行地表处理, 以避免发生积水? <input type="checkbox"/> 是 <input type="checkbox"/> 否			
4. 是否确实依照报废要求填写相关纪录? <input type="checkbox"/> 是 (<input type="checkbox"/> 报废现场表 <input type="checkbox"/> 报废监理记录表 <input type="checkbox"/> 报废完工表) <input type="checkbox"/> 否			
二、报废施工照片			
施工	施工中	完	

附录 C
(资料性附录)
地下水采样参考方法

C.1 已有管路监测井采样方法

C.1.1 采样器管材及采样井的确认

套管和提水泵材料：PTFE（聚四氟乙烯）、碳钢、低碳钢、镀锌钢材和不锈钢。

提水泵类型：采用正压泵（例如潜水泵）。

出水口条件：不能在沉淀罐、水塔等设施之后采样；提水泵排水管上需带有阀门，且距离井位不能超过 30 m。

C.1.2 导水管路连接

如果泵的排水管上安装有带阀门的支管，且排水口距离该支管的距离超过 2 m，则可将一管径相匹配的内衬 PTFE 的 PE（聚乙烯）软管（软管的中部接有一段玻璃管，以下简称采样软管）连接到该支管上，在采样软管的另一端连接一长度约为 350 mm、内径约为 5 mm 的不锈钢管。

如果泵的排水管上安装有带阀门的支管，但排水口与支管相距不足 2 m，则应在排水口连接一段延伸管，使排水口与采样支管的距离延伸至 2 m 以上（如图 C.1 所示）。

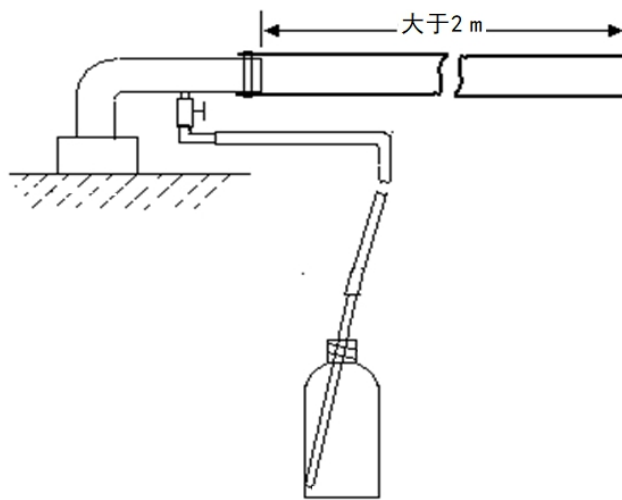


图 C.1 采样管路连接示例 1

如果泵的排水管上没有支管，但泵的排水口距离井口较近（例如农灌井），则应在泵口上连接一支管上带阀门的三通管件（不锈钢或 PTFE 材质），连接管路采用内衬 PTFE 的 PE 软管（如图 C.2 所示）。

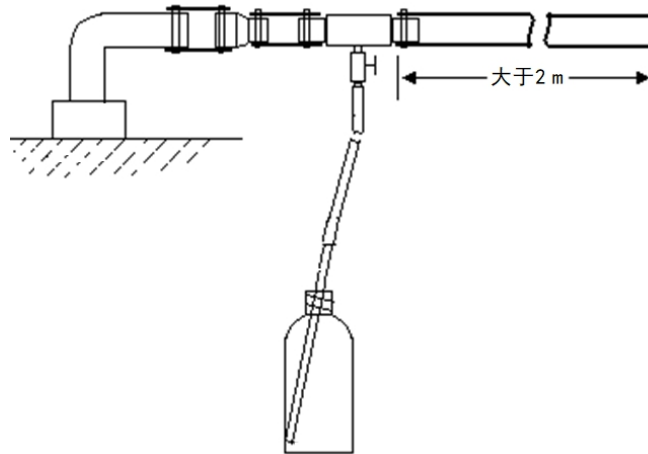


图 C.2 采样管路连接示例 2

C.1.3 井孔排水清洗

采样前必须排出井孔中的积水（清洗）。清洗完成的条件是：所排出的水不少于三倍井孔积水体积且水质指示参数达到稳定。

C.1.4 采样基本条件

如套管和提水泵材料为 PVC 和 HDPE（高密度聚乙烯），采集有机物分析样品时，应冲洗 30 min 以上。

如果出水口不具备阀门，则需在出水口处加分流管采样。

观察采样软管中部的玻璃管，不得有气泡存在，否则通过调节采样支路阀门消除气泡。

调整采样支路阀门使采样支管出水流量为 0.2 L/min~0.5 L/min。

排水达到水质稳定条件后，取下流动池，准备采样。

现场工作人员注意事项：不得吸烟；手部不得涂化妆品；采样人员应在下风处操作，车辆亦应停放在下风处。

C.2 普通监测井采样方法

C.2.1 采样应在洗井后 2 h 内进行，若监测井位于低渗透性地层，洗井后，待新鲜水回补，应尽快于井底采样。

C.2.2 如以贝勒管采样，原则上将贝勒管放置于井筛中间附近取得水样。另若考虑污染物在地下下流动分布特性、相关现场筛测结果及采样目的等因素，将贝勒管放置于井筛中适当位置进行取样。贝勒管在井中的移动应力求缓缓上升或下降，以避免造成井水扰动，造成气提或曝气作用。

C.2.3 监测项目中有挥发性有机物时，采样执行 HJ 1019 相关要求。

C.2.4 如以原来洗井抽水泵采样，则待洗井完成或水质参数稳定后，在不对井内作任何扰动或改变位置的情形下，维持原来洗井低流速，直接以样品瓶接取水样。离心式抽水泵不适合用于采集挥发性有机物样品。

C.2.5 抽水器操作方法，依其使用说明书或标准操作程序操作。

C.3 深层/大口径监测井采样方法

C.3.1 洗井完成后应尽快进行采样工作，并记录洗井结束时间及开始采样时间。

C.3.2 采样时以原洗井的抽水泵进行采样并维持（或稍微降低）抽水率，直接由采样管以样品瓶接取水样。

C.3.3 若在水流单元中测量水质指标参数，在采样时需将采样管绕过或拆离水流单元。

C.3.4 采样期间井中泄降需维持不超过 1/8 倍井筛长（通常为 0.1 m），并不得对井内作任何扰动，如改变抽水泵的位置等。

表 C.1 常见的采样器具及所适用监测项目一览表

项目名称 \ 采样器	敞口定深取样器	闭合定深取样器	惯性泵	气囊泵	气提泵	潜水泵	自吸泵
电导率 (k)	√	√	√	√	√	√	√
pH	—	√	√	√	—	√	√
碱度	√	√	√	√	—	√	√
氧化还原电位	—	√	—	√	—	√	—
金属	√	√	√	√	√	√	√
硝酸盐等阴离子	√	√	√	√	√	√	√
非挥发性有机物	√	√	√	√	√	√	√
VOCs 和 SVOCs	—	√	—	√	—	√	—
TOC (总有机碳)	√	√	—	√	—	√	—
TOX (总有机卤化物)	—	√	—	√	—	√	—
微生物指标	√	√	√	√	—	√	√

附录 D

(资料性附录)

水样保存、容器的洗涤和采样体积技术指标

水样保存、容器的洗涤和采样体积技术指标见表 D.1。

表 D.1 水样保存、容器的洗涤和采样体积技术指标

项目名称	采样容器	保存剂及用量	保存期	采样量① (ml)	容器 洗涤
色*	G, P		12 h	250	I
嗅和味*	G		6 h	200	I
浑浊度*	G, P		12 h	250	I
肉眼可见物*	G		12 h	200	I
pH*	G, P		12 h	200	I
总硬度**	G, P		24 h	250	I
		加 HNO ₃ , pH<2	30 d		
溶解性总固体**	G, P		24 h	250	I
硫酸盐**	G, P		7 d	250	I
氯化物**	G, P		30 d	250	I
钾	P	加 HNO ₃ 酸化使 pH 1~2	14 d	250	II
钠	P	加 HNO ₃ 酸化使 pH 1~2	14 d	250	II
铁	G, P	加 HNO ₃ 使其含量达到 1%	14 d	250	III
锰	G, P	加 HNO ₃ 使其含量达到 1%	14 d	250	III
铜	P	加 HNO ₃ 使其含量达到 1%②	14 d	250	III
锌	P	加 HNO ₃ 使其含量达到 1%②	14 d	250	III
铝	P	加 HNO ₃ , pH<2	14 d	250	III
钴	P	加 HNO ₃ , pH<2	14 d	250	III
挥发性酚类**	G	用 H ₃ PO ₄ 调至 pH 约为 4, 用 0.01 g~0.02 g 抗坏血酸除去余氯	24 h	1000	I
阴离子表面活性剂**	G, P	加入甲醛, 使甲醛体积浓度为 1%	7 d	250	IV
耗氧量**	G		2 d	500	I
硝酸盐**	G, P		24 h	250	I
亚硝酸盐**	G, P		24 h	250	I
氨氮	G, P	H ₂ SO ₄ , pH<2	24 h	250	I
氟化物**	P		14 d	250	I
碘化物**	G, P		24 h	250	I
氰化物**	G, P	NaOH, pH>12	12 h	250	I
汞	G, P	1 L 水样中加浓 HCl 10 ml	14 d	250	III
砷	G, P	1 L 水样中加浓 HCl 10 ml	14 d	250	I
硒	G, P	1 L 水样中加浓 HCl 2 ml	14 d	250	III
镉	G, P	加 HNO ₃ 使其含量达到 1%②	14 d	250	III
六价铬	G, P	NaOH, pH 8~9	24 h	250	III
铅	G, P	加 HNO ₃ 使其含量达到 1%②	14 d	250	III
铍	G, P	加 HNO ₃ 使其含量达到 1%	14 d	250	III
钡	G, P	加 HNO ₃ 使其含量达到 1%	14 d	250	III
镍	G, P	加 HNO ₃ 使其含量达到 1%	14 d	250	III
铝	G, P	加 HNO ₃ , pH<2	30 d	100	III
硼	P	加 HNO ₃ 使其含量达到 1%	14 d	250	I
锑	G, P	加 HCl 使其含量达到 0.2% (氢化物法) 1 L 水样中加浓 HCl 2 ml (原子荧光法)	14 d	250	III
银	G, P	加 HNO ₃ 使其含量达到 0.2%	14 d	250	III
铊	G, P	加 HNO ₃ 使其含量达到 1%	14 d	1000	III

续表

项目名称	采样容器	保存剂及用量	保存期	采样量① (ml)	容器 洗涤
石油类**	G	加入 HCl 至 pH<2	3 d	500	II
硫化物	G, P	1L 水样中加入 5 ml 氢氧化钠溶液 (1 mol/L) 和 4 g 抗坏血酸, 使样品的 pH≥11, 避光保存	24 h	250	I
总大肠菌群**	G (灭菌)	加入硫代硫酸钠至 0.2 g/L~0.5 g/L 除去残余氯	4 h	150	I
菌落总数**	G (灭菌)		4 h	150	I
总α放射性	P	1 L 水样加 HNO ₃ (1+1) 20 ml, pH<2	5 d	6000	I
总β放射性					
挥发性有机物**	40 ml 棕色 G	用 1+10HCl 调至 pH≤2, 加入 0.01 g~0.02 g 抗坏血酸除去余氯	14 d	40/个	I
硝基苯类**	G	若水中有余氯则 1 L 水样加入 80 mg 硫代硫酸钠	7 d	1000	I
有机氯农药**	G	加入 HCl 至 pH<2	7 d	1000	I
有机磷农药**	G	加入 HCl 至 pH<2	24 h	1000	I
酚类化合物**	G	加入 HCl 至 pH<2	7 d	1000	I
氯苯类化合物**	G	加入 HCl 至 pH<2	7 d	1000	I
邻苯二甲酸酯类**	G	加入 HCl 或 NaOH 至 pH 7	7 d	1000	I
多环芳烃**	G	若水中有余氯则 1 L 水样加入 80 mg 硫代硫酸钠	7 d	1000	I
多氯联苯**	G	若水中有余氯则 1 L 水样加入 80 mg 硫代硫酸钠	7 d	1000	I

注 1: “*”表示应尽量现场测定; “**”表示低温 (0℃~4℃) 避光保存。

注 2: G 为硬质玻璃瓶; P 为聚乙烯瓶 (桶)。

注 3: ①为单项样品的最少采样量; ②如用溶出伏安法测定, 可改用 1 L 水样中加 19 ml 浓 HClO₄。

注 4: I、II、III、IV 分别表示四种洗涤方法:

I——无磷洗涤剂洗 1 次, 自来水洗 3 次, 蒸馏水洗 1 次, 甲醇清洗 1 次, 阴干或吹干;

II——无磷洗涤剂洗 1 次, 自来水洗 2 次, 1+3 HNO₃ 荡洗 1 次, 自来水洗 3 次, 蒸馏水洗 1 次, 甲醇清洗 1 次, 阴干或吹干;

III——无磷洗涤剂洗 1 次, 自来水洗 2 次, 1+3 HNO₃ 荡洗 1 次, 自来水洗 3 次, 去离子水洗 1 次, 甲醇清洗 1 次, 阴干或吹干;

IV——铬酸洗液洗 1 次, 自来水洗 3 次, 蒸馏水洗 1 次, 甲醇清洗 1 次, 阴干或吹干。

注 5: 经 160℃ 干热灭菌 2 h 的微生物采样容器, 必须在两周内使用, 否则应重新灭菌。经 121℃ 高压蒸气灭菌 15 min 的采样容器, 如不立即使用, 应于 60℃ 将瓶内冷凝水烘干, 两周内使用。细菌监测项目采样时不能用水样冲洗采样容器, 不能采混合水样, 应单独采样后 2 h 内送实验室分析。

附录 E
(资料性附录)
监测报表格式

表 E.1 地下水采样记录表

监测井 编号	经纬 度	采样日期			采样 时间	采样 方法	采样 深度 (m)	气温 (°C)	天气 状况	现场测定记录								样品 性状 色 (描述)	
		年	月	日						水位 (m)	水温 (°C)	氧化还原电 位 (mV)	溶解氧 (mg/L)	pH	电导率 ($\mu\text{s}/\text{cm}$)	浑浊度	嗅和味		肉眼 可见物
		固定剂 加入情况							备注										

采样人员：_____

记录人员：_____

表 E.3 地下水监测项目和分析方法表

监测站名：_____ 年度：_____

监测项目	分析方法 和标准代号	使用仪器名称及型号	检出限
<p>注 1：按本站实际情况填写此表。 注 2：“监测项目”栏必测项目在上，选测项目在下。</p>			

填表人：_____ 复核人：_____ 审核人：_____

填表日期：_____ 年 _____ 月 _____ 日

表 E.4 地下水监测井信息汇总表

监测井 编号	监测井 名称	所 在 位 置				流域 水系	水位 (m)	埋深 (m)	地下水类型		使用功能	监测单位	开始监测时间		井柱结构图 (需附后)
		市(县)	区(乡、镇)	东经	北纬				埋藏 条件	含水介质类型			年	月	
注 1：“埋藏条件”按滞水、潜水、承压水填写；“含水介质类型”按孔隙水、裂隙水、岩溶水填写。 注 2：“开始监测时间”指设监测点（井）后开始监测的年、月。															

填表人：_____ 复核人：_____ 审核人：_____

填表日期：_____年____月____日

表 E.5 地下水水质监测结果汇总表

监测站名：_____ 年度：_____

监测井编号	监测井名称	地下水类型	使用功能	采样日期
				月 日
监测项目	计量单位	监测结果		
注 1：监测结果如小于检出限时填所使用方法的检出限值，并在后面加“L”（如 0.001L）。				
注 2：监测项目按本站实测项目填写，必测项目在上，选测项目在下。				

填表人：_____ 复核人：_____ 审核人：_____

填表日期：_____ 年 _____ 月 _____ 日

表 E.6 地下水监测结果年度统计表

监测站名：_____ 年度：_____

统计类别 ()	监测项目						
	统计指标						
	样本数						
	最大值						
	最小值						
	平均值						
	超标率 (%)						
	样本数						
	最大值						
	最小值						
	平均值						
	超标率 (%)						

注 1：根据统计需要，“统计类别”可以有多种选择，如监测站位（井）、监测水期、地下水层次、地下水类型等。
注 2：“监测项目”栏按本站实测项目填写，必测项目、选测项目自左至右依次填写。

填表人：_____ 复核人：_____ 审核人：_____

填表日期：_____ 年 _____ 月 _____ 日

附录 F
(资料性附录)

污染源地下水中的潜在特征项目

表 F.1 污染源地下水中的潜在特征项目

行业类别	特征项目
石油和天然气开采业	pH、耗氧量、溶解性总固体、硫酸盐、氯化物、氨氮、硫化物、亚硝酸盐、硝酸盐、挥发性酚类、阴离子合成洗涤剂、石油类、石油烃 (C ₆ ~C ₉)、石油烃 (C ₁₀ ~C ₄₀)、汞、烷基汞、砷、镉、总铬、六价铬、铅、镍、铜、锌、钒、苯、甲苯、乙苯、二甲苯、苯乙烯、氯苯、邻二氯苯、对二氯苯、三氯苯 (总量)、蒽、荧蒽、苯并[b]荧蒽、苯并[a]芘、萘、总α放射性、总β放射性
黑色金属矿采选业/有色金属矿采选业	pH、耗氧量、氨氮、硝酸盐、亚硝酸盐、硫化物、氟化物、氰化物、石油类、铁、锰、铜、锌、铝、汞、砷、硒、镉、总铬、六价铬、铅、铍、硼、锑、钡、镍、钴、钼、银、铊、总α放射性、总β放射性
煤炭及其他非金属矿采选业	pH、耗氧量、石油类、总汞、总铬、六价铬、总镉、总铅、总砷、总锌、总铁、总锰、硫化物、氟化物、总磷、总氮、氨氮、硫酸盐、总α放射性、总β放射性
纺织业	pH、耗氧量、色度、氨氮、硝酸盐、亚硝酸盐、总磷、镉、铅、铜、锌、镍、汞、砷、六价铬、锑、1,1-二氯乙烯、1,2-二氯乙烯、二氯甲烷、二氯乙烷、三氯甲烷、1,1,1-三氯乙烷、1,1,2-三氯乙烷、四氯化碳、1,2-二氯丙烷、三氯乙烯、四氯乙烯、三溴甲烷、氯乙烯、苯、甲苯、氯苯、乙苯、二甲苯、苯乙烯、邻二氯苯、对二氯苯、三氯苯 (总量)、2,4-二硝基甲苯、2,6-二硝基甲苯、苯胺类、可吸附有机卤素
皮革、毛皮、羽毛及其制品和制鞋业	pH、耗氧量、色度、嗅和味、溶解性总固体、硫化物、氨氮、硝酸盐、亚硝酸盐、硫酸盐、总磷、氯化物、总铬、六价铬、总大肠菌群、菌落总数、苯、甲苯、乙苯、二甲苯、二甲基甲酰胺
造纸和纸制品业	pH、色度、耗氧量、嗅和味、溶解性总固体、氨氮、硝酸盐、亚硝酸盐、硫酸盐、氯化物、总磷、1,1-二氯乙烯、1,2-二氯乙烯、二氯甲烷、二氯乙烷、三氯甲烷、1,1,1-三氯乙烷、1,1,2-三氯乙烷、四氯化碳、1,2-二氯丙烷、三氯乙烯、四氯乙烯、氯乙烯、可吸附有机卤素、二噁英类
石油加工、炼焦和核燃料加工业	pH、耗氧量、挥发性酚类、氨氮、硝酸盐、亚硝酸盐、总磷、氯化物、硫酸盐、硫化物、氟化物、氰化物、钒、铅、砷、镍、汞、烷基汞、镉、六价铬、苯、甲苯、氯苯、乙苯、二甲苯、苯乙烯、邻二氯苯、对二氯苯、三氯苯 (总量)、2,4,6-三氯酚、蒽、荧蒽、苯并[b]荧蒽、苯并[a]芘、萘、石油类、石油烃 (C ₆ ~C ₉)、石油烃 (C ₁₀ ~C ₄₀)
基础化学原料制造 (无机)	pH、耗氧量、挥发性酚类、氨氮、硝酸盐、亚硝酸盐、氯化物、硫酸盐、硫化物、氟化物、氰化物、石油类、铜、锌、锰、钡、钴、钼、锑、砷、汞、镉、铅、六价铬、银、镍、铊、铈、锡、总铬、氯乙烯、总α放射性、总β放射性

行业类别	特征项目
炸药、火工及焰火产品制造	pH、色度、耗氧量、氨氮、硝酸盐、亚硝酸盐、硫化物、铅、氰化物、挥发性酚类、2,4-二硝基甲苯、2,6-二硝基甲苯、硫氰化物、铁氰络合物、胼、叠氮化物、硝化甘油、梯恩梯、二硝基甲苯、硝基酚类、硫氰酸
化学药品原料药制造	pH、色度、耗氧量、氨氮、硝酸盐、亚硝酸盐、挥发性酚类、硫化物、氰化物、氟化物、锌、铜、汞、烷基汞、镉、六价铬、砷、铅、镍、1,1-二氯乙烯、1,2-二氯乙烯、二氯甲烷、二氯乙烷、三氯甲烷、1,1,1-三氯乙烷、1,1,2-三氯乙烷、四氯化碳、1,2-二氯丙烷、三氯乙烯、四氯乙烯、三溴甲烷、氯乙烯、苯、甲苯、氯苯、乙苯、二甲苯、苯乙烯、邻二氯苯、对二氯苯、三氯苯（总量）、2,4-二硝基甲苯、2,6-二硝基甲苯、2,4,6-三氯酚、苯胺类
纤维素纤维原料及纤维制造	pH、色度、耗氧量、氨氮、硝酸盐、亚硝酸盐、挥发性酚类、硫化物、氰化物、氟化物、锌、铜、汞、镉、六价铬、砷、铅、1,1-二氯乙烯、1,2-二氯乙烯、二氯甲烷、二氯乙烷、三氯甲烷、1,1,1-三氯乙烷、1,1,2-三氯乙烷、四氯化碳、1,2-二氯丙烷、三氯乙烯、四氯乙烯、三溴甲烷、氯乙烯
合成纤维制造	pH、色度、耗氧量、氨氮、硝酸盐、亚硝酸盐、石油类、挥发性酚类、硫化物、氰化物、氟化物、氯化物、锌、铜、烷基汞、汞、镉、总铬、六价铬、砷、铅、镍、锰、钴、硒、锑、铊、铍、钼、钒、1,1-二氯乙烯、1,2-二氯乙烯、二氯甲烷、二氯乙烷、三氯甲烷、1,1,1-三氯乙烷、1,1,2-三氯乙烷、四氯化碳、1,2-二氯丙烷、三氯乙烯、四氯乙烯、三溴甲烷、氯乙烯、蒽、荧蒽、苯并[b]荧蒽、苯并[a]芘、萘、氯苯、邻二氯苯、对二氯苯、三氯苯、四氯苯、苯、甲苯、乙苯、二甲苯、苯乙烯、可吸附有机卤素、一氯二溴甲烷、二氯一溴甲烷、异丙苯、甲醛、乙醛、丙烯醛、五氯丙烷、戊二醛、三氯乙醛、环氧氯丙烷、双酚、 β -萘酚、二氯酚、2,4,6-三氯酚、苯甲醚、丙烯腈、氯丁二烯、丙烯酸、六氯丁二烯、二氯乙酸、二溴乙烯、三氯乙酸、环烷酸、黄原酸丁酯、邻苯二甲酸二乙酯、邻苯二甲酸二丁酯、邻苯二甲酸二辛酯、二(2-乙基己基)己二酸酯、苯胺类、硝基苯类、丙烯酰胺、水合肼、吡啶、四乙基铅、二噁英类、异丙醇、丙酮、硫氰化物、聚乙烯醇、己内酰胺、乙二醇、乙二胺、己二酸、二甲基乙酰胺、二甲基甲酰胺
黑色金属冶炼和压延加工	pH、色度、耗氧量、氨氮、硝酸盐、亚硝酸盐、挥发性酚类、硫化物、氰化物、氟化物、锌、铜、汞、镉、总铬、六价铬、砷、铅、镍、锰、钴、硒、锑、铊、铍、钼、铝、蒽、荧蒽、苯并[b]荧蒽、苯并[a]芘、萘、石油类
有色金属冶炼和压延加工业	pH、耗氧量、氨氮、硝酸盐、亚硝酸盐、挥发性酚类、硫化物、氰化物、氟化物、锌、铜、汞、镉、六价铬、砷、铅、镍、锰、钴、硒、锑、铊、铍、钼、铝、蒽、荧蒽、苯并[b]荧蒽、苯并[a]芘、萘、石油类、总 α 放射性、总 β 放射性
金属表面处理及热处理加工	pH、耗氧量、氨氮、硝酸盐、亚硝酸盐、总磷、氟化物、氰化物、石油类、挥发性酚类、阴离子表面活性剂、六价铬、镍、镉、银、铅、汞、铜、锌、铁、铝、锰、砷、硒、铍、硼、锑、钡、钴、钼、铊、铈、1,1-二氯乙烯、1,2-二氯乙烯、二氯甲烷、二氯乙烷、三氯甲烷、1,1,1-三氯乙烷、1,1,2-三氯乙烷、四氯化碳、1,2-二氯丙烷、三氯乙烯、四氯乙烯、氯乙烯、苯、甲苯、乙苯、二甲苯
电池制造	pH、耗氧量、氨氮、硝酸盐、亚硝酸盐、氯化物、氟化物、氰化物、石油类、挥发性酚类、阴离子表面活性剂、镍、镉、六价铬、银、铅、汞、铜、锌、铁、铝、锰、砷、硒、铍、硼、锑、钡、钴、钼、铊
环境治理业（危废、医废处置）	pH、耗氧量、溶解性总固体、氯化物、硝酸盐、亚硝酸盐、氨氮、总磷、氟化物、氰化物、挥发性酚类、烷基汞、汞、铅、镉、总铬、六价铬、铜、锌、铍、钡、镍、砷、总大肠菌群、菌落总数、三氯甲烷、四氯化碳、苯、甲苯

续表

行业类别	特征项目
环境卫生管理（生活垃圾处置）	pH、总硬度、溶解性总固体、耗氧量、氨氮、硝酸盐、亚硝酸盐、硫酸盐、氯化物、挥发性酚类、氟化物、氰化物、砷、汞、六价铬、铅、镉、铁、锰、铜、锌、铍、钡、镍、总铬、硒、总大肠菌群、菌落总数
一般工业固体废物贮存、处置场	pH、耗氧量、色度、总硬度、溶解性总固体、阴离子合成洗涤剂、挥发性酚类、氨氮、亚硝酸盐、硝酸盐、硫化物、硫酸盐、氯化物、氟化物、碘化物、铁、锰、铜、锌、铝、汞、砷、硒、镉、六价铬、铅、氰化物、三氯甲烷、四氯化碳、苯、甲苯、乙苯、二甲苯、总大肠菌群、菌落总数
农业污染源（再生水农用水区）	pH、耗氧量、挥发性酚类、阴离子表面活性剂、溶解性总固体、氯化物、硫化物、石油类、汞、镉、砷、六价铬、铅、铍、钴、铜、氟化物、铁、锰、钼、镍、硒、锌、硼、氰化物、六氯苯、氯苯、七氯、2,4-滴、克百威、涕灭威、敌敌畏、甲基对硫磷、乐果、毒死蜱、百菌清、莠去津、草甘膦、滴滴涕（总量）、六六六（总量）、 γ -六六六（林丹）、五氯酚、三氯乙醛、丙烯醛、甲醛、总大肠菌群、菌落总数
农业污染源（规模化畜禽养殖场）	pH、耗氧量、溶解性总固体、挥发性酚类、阴离子表面活性剂、氯化物、硫化物、石油类、汞、镉、砷、六价铬、铅、总大肠菌群、菌落总数
石油生产销售区	pH、耗氧量、氨氮、硝酸盐、亚硝酸盐、硫酸盐、挥发性酚类、石油类、石油烃（C ₆ ~C ₉ ）、石油烃（C ₁₀ ~C ₄₀ ）、硫化物、铅、砷、镍、汞、苯、甲苯、乙苯、二甲苯（总量）、总氰化物、甲基叔丁基醚（MTBE）、苯并[a]芘
高尔夫球场	pH、耗氧量、溶解性总固体、挥发性酚类、阴离子表面活性剂、氯化物、硫化物、氰化物、石油类、铁、锰、汞、镉、砷、六价铬、铅、滴滴涕（总量）、六氯苯、七氯、2,4-滴、克百威、涕灭威、敌敌畏、甲基对硫磷、乐果、毒死蜱、百菌清、莠去津、草甘膦、六六六（总量）、 γ -六六六（林丹）、五氯酚、总大肠菌群、菌落总数
注：具体污染源的潜在特征项目应根据实际情况确定。	