

本电子版为发布稿。请以中国环境科学出版社出版的正式标准文本为准。

HJ

# 中华人民共和国环境保护行业标准

HJ/T 397-2007

---

## 固定源废气监测技术规范

**Technical specifications for emission monitoring  
of stationary source**

(发布稿)

2007-12-07 发布

2008-03-01 实施

---

国家环境保护总局发布

# 目 次

前 言 .....	II
1 范围 .....	1
2 规范性引用文件 .....	1
3 术语和定义 .....	1
4 监测准备 .....	2
5 采样位置与采样点.....	3
6 排气参数的测定 .....	6
7 颗粒物的测定 .....	14
8 气态污染物采样 .....	16
9 采样体积计算 .....	21
10 采样频次和采样时间.....	22
11 监测分析方法 .....	23
12 监测结果表示及计算.....	23
13 质量保证和质量控制.....	26
附录 A（资料性附录）固定源部分废气污染物监测分析方法.....	31

# 前 言

为贯彻《中华人民共和国环境保护法》和《中华人民共和国大气污染防治法》，防治大气环境污染，改善环境质量，制定本标准。

本标准规定了在烟道、烟囱及排气筒等固定污染源排放废气中，颗粒物与气态污染物监测的手工采样和测定技术方法，以及便携式仪器监测方法。对固定源废气监测的准备、废气排放参数的测定、排气中颗粒物和气态污染物采样与测定方法、监测的质量保证等作了相应的规定。

本标准的附录 A 为资料性附录。

本标准为首次发布。

本标准由国家环境保护总局科技标准司提出。

本标准主要起草单位：中国环境监测总站、北京市环境保护监测中心。

本标准国家环境保护总局 2007 年 12 月 7 日批准。

本标准自 2008 年 3 月 1 日起实施。

本标准由国家环境保护总局解释。

# 固定源废气监测技术规范

## 1 范围

本标准规定了在烟道、烟囱及排气筒等固定污染源排放废气中，颗粒物与气态污染物监测的手工采样和测定技术方法，以及便携式仪器监测方法。对固定源废气监测的准备、废气排放参数的测定、排气中颗粒物和气态污染物采样与测定方法、监测的质量保证等作了相应的规定。

本标准适用于各级环境监测站，工业、企业环境监测专业机构及环境科学研究部门等开展固定污染源废气污染物排放监测，建设项目竣工环保验收监测，污染防治设施治理效果监测，烟气连续排放监测系统验证监测，清洁生产工艺及污染防治技术研究性监测等。

## 2 规范性引用文件

本标准内容引用了下列文件中的条款。凡是不注日期的引用文件，其有效版本适用于本标准。

GB/T16157 固定污染源排气中颗粒物测定与气态污染物采样方法

HJ/T47 烟气采样器技术条件

HJ/T48 烟尘采样器技术条件

ISO 12141 固定污染源排放 低浓度颗粒物（烟尘）质量浓度的测定 手工重量法

## 3 术语和定义

下列术语和定义适用于本标准。

### 3.1 污染源 pollution source

排放大气污染物的设施或建筑构造（如车间等）。

### 3.2 固定源 stationary source

燃煤、燃油、燃气的锅炉和工业炉窑以及石油化工、冶金、建材等生产过程中产生的废气通过排气筒向空气中排放的污染源。

### 3.3 颗粒物 particulates

燃料和其它物质在燃烧、合成、分解以及各种物料在机械处理中所产生的悬浮于排放气体中的固体和液体颗粒状物质。

### 3.4 气态污染物 gaseous pollutants

以气体状态分散在排放气体中的各种污染物。

### 3.5 工况 operation condition

装置和设施生产运行的状态。

### 3.6 等速采样 isokinetic sampling

将采样嘴平面正对排气气流，使进入采样嘴的气流速度与测定点的排气流速相等。

### 3.7 标准状态下的干排气 dry flue gas of standard conditions

温度为 273K，压力为 101325Pa 条件下不含水分的排气。

### 3.8 过量空气系数 excess air coefficient

燃料燃烧时实际空气供给量与理论空气需要量之比。

## 4 监测准备

### 4.1 监测方案的制定

4.1.1 收集相关的技术资料，了解产生废气的生产工艺过程及生产设施的性能、排放的主要污染物种类及排放浓度大致范围，以确定监测项目和监测方法。

4.1.2 调查污染源的污染治理设施的净化原理、工艺过程、主要技术指标等，以确定监测内容。

4.1.3 调查生产设施的运行工况，污染物排放方式和排放规律，以确定采样频次及采样时间。

4.1.4 现场勘察污染源所处位置和数目，废气输送管道的布置及断面的形状、尺寸，废气输送管道周围的环境状况，废气的去向及排气筒高度等，以确定采样位置及采样点数量。

4.1.5 收集与污染源有关的其它技术资料。

4.1.6 根据监测目的、现场勘察和调查资料，编制切实可行的监测方案。监测方案的内容应包括污染源概况，监测目的，评价标准，监测内容，监测项目，采样位置，采样频次及采样时间，采样方法和分析测定技术，监测报告要求，质量保证措施等。对于工艺过程较为简单，监测内容较为单一，经常性重复的监测任务，监测方案可适当简化。

### 4.2 监测条件的准备

4.2.1 根据监测方案确定的监测内容，准备现场监测和实验室分析所需仪器设备。属于国家强制检定目录内的工作计量器具，必须按期送计量部门检定，检定合格，取得检定证书后方可用于监测工作。测试前还应进行校准和气密性检验，使其处于良好的工作状态。

4.2.2 被测单位应积极配合监测工作，保证监测期间生产设备和治理设施正常运行，工况条件符合监测要求。

4.2.3 在确定的采样位置开设采样孔，设置采样平台，采样平台应有足够的工作面积，保证监测人员安全及方便操作。

4.2.4 设置监测仪器设备需要的工作电源。

4.2.5 准备现场采样和实验室所需的化学试剂、材料、器具、记录表格和安全防护用品。

### 4.3 对污染源的工况要求

4.3.1 在现场监测期间，应有专人负责对被测污染源工况进行监督，保证生产设备和治理设施正常运行，工况条件符合监测要求。

4.3.2 通过对监测期间主要产品产量、主要原材料或燃料消耗量的计量和调查统计，以及与相应设计指标的比对，核算生产设备的实际运行负荷和负荷率。

4.3.3 相关标准中对监测时工况有规定的，按相关标准的规定执行。

4.3.4 除相关标准另有规定，对污染源的日常监督性监测，采样期间的工况应与平时的正常运行工

况相同。

4.3.5 建设项目竣工环境保护验收监测应在工况稳定、生产负荷达到设计生产能力的75%以上（含75%）情况下进行。对于无法调整工况达到设计生产能力的75%以上负荷的建设项目，（1）可以调整工况达到设计生产能力75%以上的部分，验收监测应在满足75%以上负荷或国家及地方标准中所要求的生产负荷的条件下进行；（2）无法调整工况达到设计生产能力75%以上的部分，验收监测应在主体工程稳定、环保设施运行正常，并征得环保主管部门同意的情况下进行，同时注明实际监测时的工况。国家、地方相关标准对生产负荷另有规定的按规定执行。

## 5 采样位置与采样点

### 5.1 采样位置

5.1.1 采样位置应避开对测试人员操作有危险的场所。

5.1.2 采样位置应优先选择在垂直管段，应避开烟道弯头和断面急剧变化的部位。采样位置应设置在距弯头、阀门、变径管下游方向不小于6倍直径，和距上述部件上游方向不小于3倍直径处。对矩形烟道，其当量直径 $D=2AB/(A+B)$ ，式中A、B为边长。采样断面的气流速度最好在5m/s以上。

5.1.3 测试现场空间位置有限，很难满足上述要求时，可选择比较适宜的管段采样，但采样断面与弯头等距离至少是烟道直径的1.5倍，并应适当增加测点的数量和采样频次。

5.1.4 对于气态污染物，由于混合比较均匀，其采样位置可不受上述规定限制，但应避开涡流区。如果同时测定排气流量，采样位置仍按5.1.2选取。

5.1.5 必要时应设置采样平台，采样平台应有足够的工作面积使工作人员安全、方便地操作。平台面积应不小于 $1.5\text{m}^2$ ，并设有1.1m高的护栏和不低于10cm的脚部挡板，采样平台的承重应不小于 $200\text{kg}/\text{m}^2$ ，采样孔距平台面约为1.2m~1.3m。

### 5.2 采样孔和采样点

#### 5.2.1 采样孔

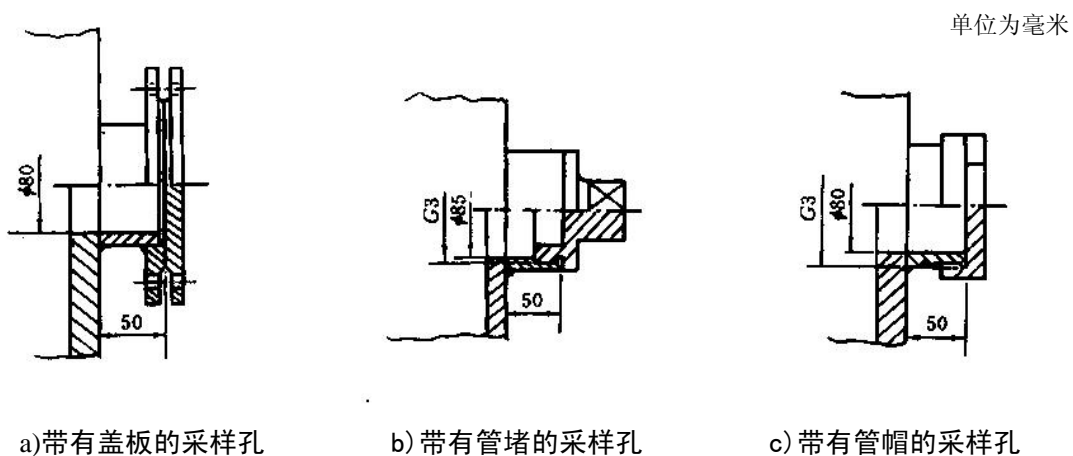


图1 几种封闭形式的采样孔

5.2.1.1 在选定的测定位置上开设采样孔，采样孔的内径应不小于 80mm，采样孔管长应不大于 50mm。不使用时应用盖板、管堵或管帽封闭（图 1）。当采样孔仅用于采集气态污染物时，其内径应不小于 40mm。

5.2.1.2 对正压下输送高温或有毒气体的烟道，应采用带有闸板阀的密封采样孔（图 2）。

5.2.1.3 对圆形烟道，采样孔应设在包括各测点在内的互相垂直的直径线上（图 3）。对矩形或方形烟道，采样孔应设在包括各测点在内的延长线上（图 4、图 5）。

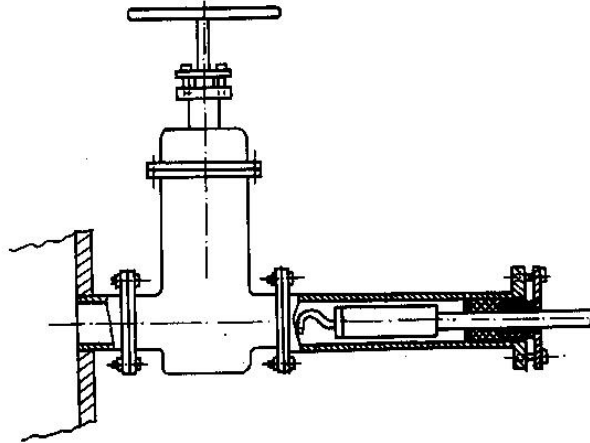


图 2 带有闸板阀的密封采样孔

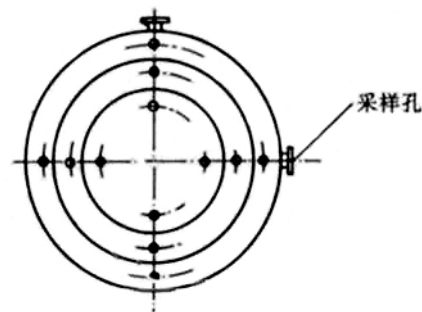


图 3 圆形断面的测定点

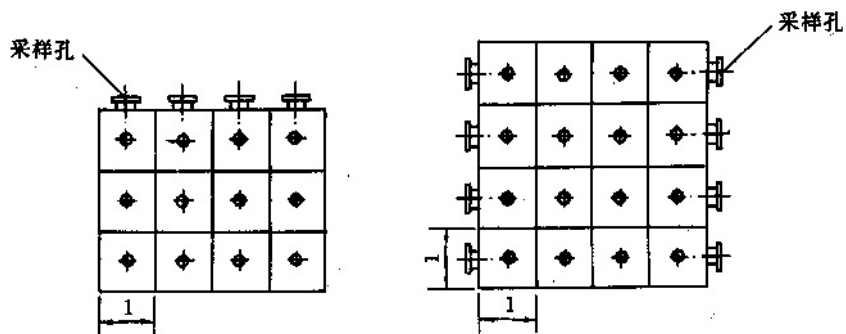


图 4 长方形断面的测定点

图 5 正方形断面的测定点

## 5.2.2 采样点的位置和数目

### 5.2.2.1 圆形烟道

- a) 将烟道分成适当数量的等面积同心环，各测点选在各环等面积中心线与呈垂直相交的两条直径线的交点上，其中一条直径线应在预期浓度变化最大的平面内，如当测点在弯头后，该直径线应位于弯头所在的平面 A-A 内（图 6）。

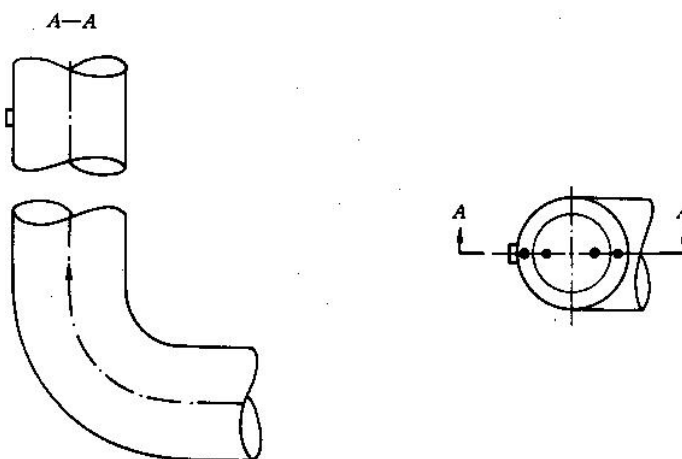


图 6 圆形烟道弯头后的测点

- b) 对符合 5.1.2 要求的烟道。可只选预期浓度变化最大的一条直径线上的测点。
- c) 对直径小于 0.3m、流速分布比较均匀、对称并符合 5.1.2 要求的小烟道，可取烟道中心作为测点。
- d) 不同直径的圆形烟道的等面积环数、测量直径数及测点数见表 2，原则上测点不超过 20 个。

表 2 圆形烟道分环及测点数的确定

烟道直径, m	等面积环数	测量直径数	测点数
< 0.3			1
0.3~0.6	1~2	1~2	2~8
0.6~1.0	2~3	1~2	4~12
1.0~1.2	3~4	1~2	6~16
2.0~4.0	4~5	1~2	8~20
> 4.0	5	1~2	10~20

- e) 测点距烟道内壁的距离见图 7，按表 3 确定。当测点距烟道内壁的距离小于 25mm 时，取 25mm。

### 5.2.2.2 矩形或方形烟道

- a) 将烟道断面分成适当数量的等面积小块，各块中心即为测点。小块的数量按表 4 的规定选取。原则上测点不超过 20 个。
- b) 烟道断面面积小于  $0.1\text{m}^2$ ，流速分布比较均匀、对称并符合 5.1.2 要求的，可取断面中心作为测点。



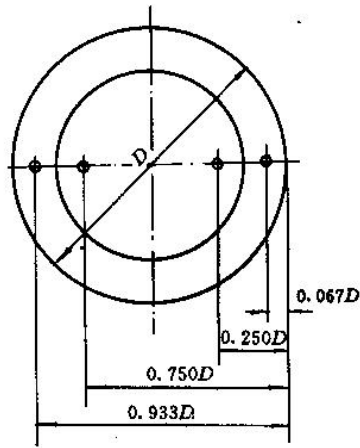


图 7 采样点距烟道内壁距离

表 3 测点距烟道内壁的距离（以烟道直径 D 计）

测点号	环 数				
	1	2	3	4	5
1	0.146	0.067	0.044	0.033	0.026
2	0.854	0.250	0.146	0.105	0.082
3		0.750	0.296	0.194	0.146
4		0.933	0.704	0.323	0.226
5			0.854	0.677	0.342
6			0.956	0.806	0.658
7				0.895	0.774
8				0.967	0.854
9					0.918
10					0.974

表 4 矩（方）形烟道的分块和测点数

烟道断面积 (m <sup>2</sup> )	等面积小块长边长度 (m)	测点总数
<0.1	<0.32	1
0.1-0.5	<0.35	1~4
0.5-1.0	<0.50	4~6
1.0-4.0	<0.67	6~9
4.0-9.0	<0.75	9~16
>9.0	≤1.0	16~20

## 6 排气参数的测定

### 6.1 排气温度的测定

#### 6.1.1 测量位置和测点

按 5.2.1 和 5.2.2 确定，一般情况下可在靠近烟道中心的一点测定。

### 6.1.2 仪器

- a) 热电偶或电阻温度计，其示值误差不大于 $\pm 3^{\circ}\text{C}$ 。
- b) 水银玻璃温度计，精确度应不低于2.5%，最小分度值应不大于 $2^{\circ}\text{C}$ 。

### 6.1.3 测定步骤

将温度测量单元插入烟道中测点处，封闭测孔，待温度计读数稳定后读数。使用玻璃温度计时，注意不可将温度计抽出烟道外读数。

## 6.2 排气中水分含量的测定

### 6.2.1 测量位置和测点

按5.2.1和5.2.2确定，一般情况下可在靠近烟道中心的一点测定。

### 6.2.2 干湿球法

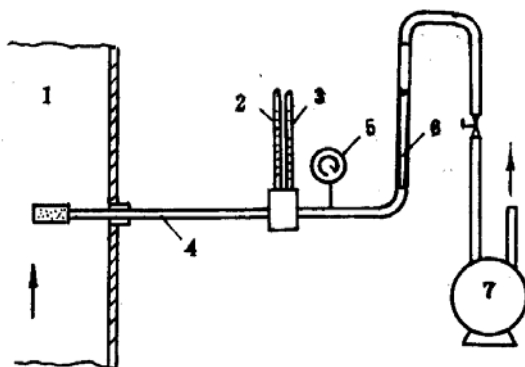
#### a) 原理

使气体在一定的速度下流经干、湿球温度计，根据干、湿球温度计的读数和测点处排气的压力，计算出排气的水分含量。

#### b) 仪器

干湿球法测定装置见图8。

- 1) 采样管。
- 2) 干湿球温度计。精确度应不低于1.5%，最小分度值应不大于 $1^{\circ}\text{C}$ 。
- 3) 真空压力表。精确度应不低于4%，用于测量流量计前气体压力。
- 4) 转子流量计。精确度应不低于2.5%。
- 5) 抽气泵。当流量为 $40\text{L}/\text{min}$ 时，其抽气能力应能克服烟道及采样系统阻力。当流量计装置放在抽气泵出口时，抽气泵应不漏气。



1—烟道； 2—干球温度计； 3—湿球温度计； 4—保温采样管；  
5—真空压力表； 6—转子流量计； 7—抽气泵

图8 干湿球法测定排气水分含量装置

#### c) 测定步骤

- 1) 检查湿球温度计的湿球表面纱布是否包好，然后将水注入盛水容器中。

- 2) 打开采样孔，清除孔中的积灰。将采样管插入烟道中心位置，封闭采样孔。
- 3) 当排气温度较低或水分含量较高时，采样管应保温或加热数分钟后，再开动抽气泵，以 15L/min 流量抽气。
- 4) 当干、湿球温度计读数稳定后，记录干球和湿球温度。
- 5) 记录真空压力表的压力。

d) 计算

排气中水分含量按式 (1) 计算：

$$X_{sw} = \frac{P_{bv} - 0.00067(t_c - t_b)(B_a + P_b)}{B_a + P_s} \times 100 \quad \dots\dots\dots (1)$$

式中：

$X_{sw}$ ——排气中水分含量体积百分数，%；

$P_{bv}$ ——温度为  $t_b$  时饱和水蒸气压力（根据  $t_b$  值，由空气饱和时水蒸气压力表中查得），Pa；

$t_b$ ——湿球温度，℃；

$t_c$ ——干球温度，℃；

$P_b$ ——通过湿球温度计表面的气体压力，Pa；

$B_a$ ——大气压力，Pa；

$P_s$ ——测点处排气静压，Pa。

基于干湿球法原理的含湿量自动测量装置，其微处理器控制传感器测量、采集湿球、干球表面温度以及通过湿球表面的压力及排气静压等参数，同时由湿球表面温度导出该温度下的饱和水蒸气压力，结合输入的大气压，根据公式自动计算出烟气含湿量。

### 6.2.3 冷凝法

按 GB/T16157-1996 中 5.2.2 的规定。

### 6.2.4 重量法

按 GB/T16157-1996 中 5.2.4 的规定。

## 6.3 排气中 CO、CO<sub>2</sub>、O<sub>2</sub> 等气体成分的测定

### 6.3.1 采样位置及测点

按 5.2.1 和 5.2.2 确定，一般情况下可在靠近烟道中心的一点测定。

### 6.3.2 奥氏气体分析仪法测定 CO、CO<sub>2</sub>、O<sub>2</sub>

按 GB/T16157-1996 中 5.3.2 的规定。

### 6.3.3 电化学法测定 O<sub>2</sub>

#### a) 原理

被测气体中的氧气，通过传感器半透膜充分扩散进入铅镍合金-空气电池内。经电化学反应产生电能，其电流大小遵循法拉第定律与参加反应的氧原子摩尔数成正比，放电形成的电流经过负载形成电压，测量负载上的电压大小得到氧含量数值。

b) 仪器

- 1) 测氧仪，由气泵、流量控制装置、控制电路及显示屏组成。
- 2) 采样管及样气预处理器。

c) 测定步骤

按仪器使用说明书的要求连接气路，并对气路系统进行漏气检查，开启仪器气泵，当仪器自检完毕，表明工作正常后，将采样管插入被测烟道中心或靠近中心处，抽取烟气进行测定，待氧含量读数稳定后，读取数据。

#### 6.3.4 热磁式氧分仪法测定 $O_2$

a) 原理

氧受磁场吸引的顺磁性比其他气体强许多，当顺磁性气体在不均匀磁场中，且具有温度梯度时，就会形成气体对流，这种现象称为热磁对流，或称为磁风。磁风的强弱取决于混合气体中含氧量多少。通过把混合气体中氧含量的变化转换成热磁对流的变化，再转换成电阻的变化，测量电阻的变化，就可得到氧的百分含量。

b) 仪器

- 1) 热磁式氧分仪。
- 2) 采样管及样气预处理器。

c) 测定步骤

按仪器使用说明书的要求连接气路，并对气路系统进行漏气检查。开启仪器气泵，当仪器自检完毕，表明工作正常后，将采样管插入被测烟道中心或靠近中心处，抽取烟气进行测定，待指示稳定后读取氧含量数据。

#### 6.3.5 氧化锆氧分仪法测定 $O_2$

a) 原理

利用氧化锆材料添加一定量的稳定剂以后，通过高温烧成，在一定温度下成为氧离子固体电解质。在该材料两侧焙烧上铂电极，一侧通气样，另一侧通空气，当两侧氧分压不同时，两电极间产生浓差电动势，构成氧浓差电池。由氧浓差电池的温度和参比气体氧分压，便可通过测量仪表测量出电动势，换算出被测气体的氧含量。

b) 仪器

- 1) 氧化锆氧分仪。
- 2) 采样管及样气预处理器。

c) 测定步骤

按仪器使用说明书的要求连接气路，并对气路系统进行漏气检查。接通电源，按仪器说明书要求的加热时间使监测器加热炉升温。开启仪器气泵，当仪器自检完毕，表明工作正常后，将采样管插入被测烟道中心或靠近中心处，抽取烟气进行测定，待指示稳定后读取氧含量数据。

#### 6.4 排气密度和气体分子量的计算

排气密度和气体分子量的计算按 GB/T16157-1996 中第 6 章规定。

## 6.5 排气流速、流量的测定

### 6.5.1 测量位置及测点

按照 5.2.1 和 5.2.2 的要求选定。

### 6.5.2 原理

排气的流速与其动压的平方根成正比，根据测得某测点处的动压、静压以及温度等参数，由式 (2) 计算出排气流速。

### 6.5.3 仪器

- a) 标准型皮托管。标准型皮托管的构造如图 9 所示。它是一个弯成 90 度的双层同心圆管，前端呈半圆形，正前方有一开孔，与内管相通，用来测定全压。在距前端 6 倍直径处外管壁上开有一圈孔径为 1mm 的小孔，通至后端的侧出口，用来测定排气静压。按照上述尺寸制作的皮托管其修正系数  $K_p$  为  $0.99 \pm 0.01$ 。标准型皮托管的测孔很小，当烟道内颗粒物浓度大时，易被堵塞。它适用于测量较清洁的排气。

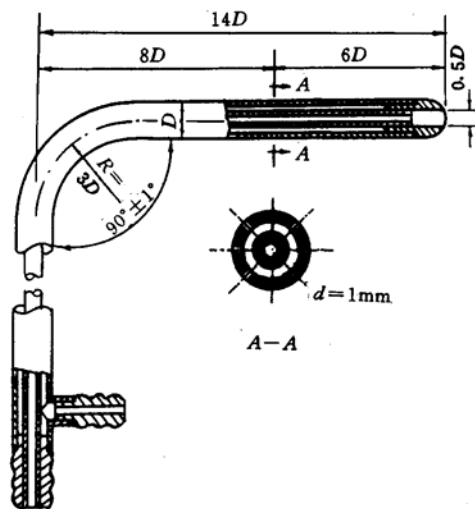


图 9 标准型皮托管

- b) S 型皮托管。S 型皮托管的构造见图 10，它是由两根相同的金属管并联组成。测量端有方向相反的两个开口，测定时，面向气流的开口测得的压力为全压，背向气流的开口测得的压力小于静压。按图 12 设计制作的 S 型皮托管其修正系数  $K_p$  为  $0.84 \pm 0.01$ 。制作尺寸与上述要求有差别的 S 型皮托管的修正系数需进行校正。其正、反方向的修正系数相差应不大于 0.01。S 型皮托管的测压孔开口较大，不易被颗粒物堵塞，且便于在厚壁烟道中使用。

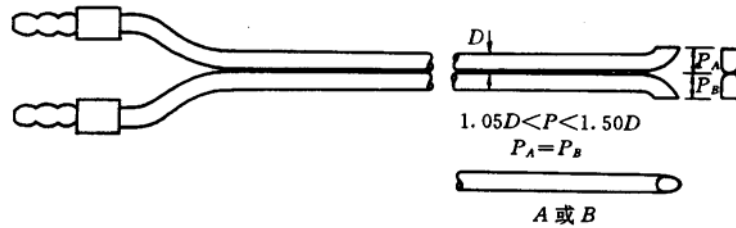


图 10 S 型皮托管

- c) U 型压力计。U 型压力计用于测定排气的全压和静压，其最小分度值应不大于 10Pa。
- d) 斜管微压计。斜管微压计用于测定排气的动压，其精确度应不低于 2%，其最小分度值应不大于 2Pa。
- e) 大气压力计。最小分度值应不大于 0.1kPa。
- f) 流速测定仪。由皮托管、温度传感器、压力传感器、控制电路及显示屏组成。皮托管同 6.5.3a) 和 b)，温度传感器同 6.1.2，动压测量压力传感器同 HJ/T48 中 6.3.4.2，静压测量压力传感器同 HJ/T48 中 6.3.4.3。

#### 6.5.4 测定步骤

##### 6.5.4.1 用皮托管、斜管微压计和 U 型压力计测量

- a) 准备工作
  - 1) 将微压计调整至水平位置。
  - 2) 检查微压计液柱中是否有气泡。
  - 3) 检查微压计是否漏气。向微压计的正压端（或负压端）入口吹气（或吸气），迅速封闭该入口，如微压计的液柱面位置不变，则表明该通路不漏气。
  - 4) 检查皮托管是否漏气。用橡皮管将全压管的出口与微压计的正压端连接，静压管的出口与微压计的负压端连接。由全压管测孔吹气后，迅速堵严该测孔，如微压计的液柱面位置不变，则表明全压管不漏气；此时再将静压测孔用橡皮管或胶布密封，然后打开全压测孔，此时微压计液柱将跌落至某一位置，如果液面不继续跌落，则表明静压管不漏气。
- b) 测量气流的动压（图 11）
  - 1) 将微压计的液面调整到零点。
  - 2) 在皮托管上标出各测点应插入采样孔的位置。
  - 3) 将皮托管插入采样孔。使用 S 型皮托管时，应使开孔平面垂直于测量断面插入。如断面上无涡流，微压计读数应在零点左右。使用标准皮托管时，在插入烟道前，切断皮托管和微压计的通路，以避免微压计中的酒精被吸入到连接管中，使压力测量产生错误。
  - 4) 在各测点上，使皮托管的全压测孔正对着气流方向，其偏差不得超过  $10^\circ$ ，测出各点

的动压，分别记录在表中。重复测定一次，取平均值。

5) 测定完毕后，检查微压计的液面是否回到原点。

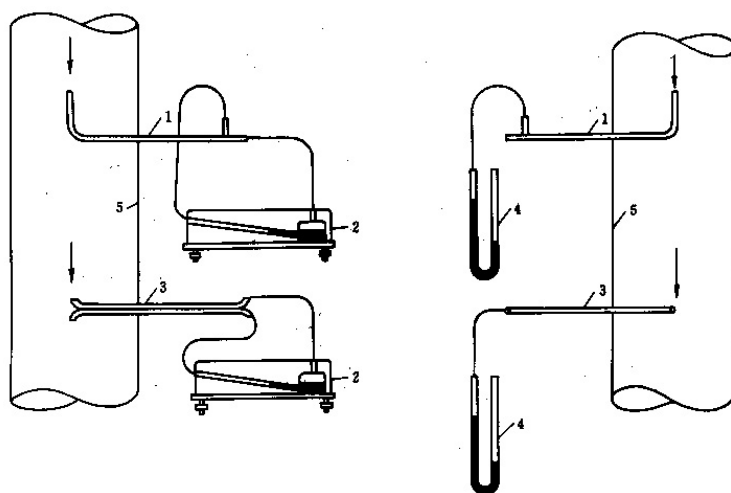
c) 测量排气的静压（图 11）

1) 将皮托管插入烟道近中心处的一个测点。

2) 使用 S 型皮托管测量时只用其一路测压管。其出口端用胶管与 U 型压力计一端相连，将 S 型皮托管插入到烟道近中心处，使其测量端开口平面平行于气流方向，所测得的压力即为静压。

d) 测量排气的温度

e) 测量大气压力 使用大气压力计直接测出。



1-标准皮托管 2-斜管微压计 3-S型皮托管 4-U型压力计 5.烟道

图 11 动压及静压的测定装置

#### 6.5.4.2 用流速测定仪测量

按照仪器使用说明书的要求进行操作，由流速测定仪自动测定烟道断面各测点的排气温度、动压、静压和环境大气压，根据测得的参数仪器自动计算出各点的流速。

#### 6.5.5 排气流速的计算

##### 6.5.5.1 测点流速计算

测点气流速度  $V_s$  按式 (2) 计算：

$$V_s = K_p \sqrt{\frac{2P_d}{\rho_s}} = 128.9K_p \sqrt{\frac{(273+t_s)P_d}{M_s(B_a + P_s)}} \dots\dots\dots (2)$$

当干排气成分与空气近似，排气露点温度在 35~55℃ 之间、排气的绝对压力在 97~103 kPa 之间时， $V_s$  可按式 (3) 计算：

$$V_s = 0.076K_p \sqrt{273+t_s} \times \sqrt{P_d} \dots\dots\dots (3)$$

对于接近常温、常压条件下 ( $t_s=20^\circ\text{C}$ ,  $B_a+P_s=101325\text{ Pa}$ ), 通风管道的空气流速  $V_a$  按式 (4) 计算:

$$V_a = 1.29K_p\sqrt{P_d} \dots\dots\dots (4)$$

式中:

$V_s$ ——湿排气的气体流速, m/s;

$V_a$ ——常温常压下通风管道的空气流速, m/s;

$B_a$ ——大气压力, Pa;

$K_p$ ——皮托管修正系数;

$P_d$ ——排气动压, Pa;

$P_s$ ——排气静压, Pa;

$\rho_s$ ——湿排气的密度,  $\text{kg/m}^3$ ;

$M_s$ ——湿排气的分子量,  $\text{kg/kmol}$ ;

$t_s$ ——排气温度,  $^\circ\text{C}$ 。

### 6.5.5.2 平均流速的计算

烟道某一断面的平均流速  $\bar{V}_s$  可根据断面上各测点测出的流速  $V_{si}$ , 由式 (5) 计算:

$$\bar{V}_s = \frac{\sum_{i=1}^n V_{si}}{n} = 128.9K_p\sqrt{\frac{273+t_s}{M_s(B_a+P_s)}} \times \frac{\sum_{i=1}^n \sqrt{P_{di}}}{n} \dots\dots\dots (5)$$

式中:

$P_{di}$ ——某一测点的动压, Pa;

$n$ ——测点的数目。

当干烟气成分与空气近似, 排气露点温度在  $35\sim 55^\circ\text{C}$  之间、排气的绝对压力在  $97\sim 103\text{ kPa}$  之间时, 某一断面的平均流速  $\bar{V}_s$  按式 (6) 计算:

$$\bar{V}_s = 0.076K_p\sqrt{273+t_s} \times \frac{\sum_{i=1}^n \sqrt{P_{di}}}{n} \dots\dots\dots (6)$$

对于接近常温、常压条件下 ( $t_s=20^\circ\text{C}$ ,  $B_a+P_s=101325\text{ Pa}$ ), 通风管道中某一断面的平均空气流速  $\bar{V}_a$  按式 (7) 计算:

$$\bar{V}_a = 1.29K_p \frac{\sum_{i=1}^n \sqrt{P_{di}}}{n} \dots\dots\dots (7)$$

### 6.5.6 排气流量的计算

#### 6.5.6.1 工况下湿排气流量 $Q_s$ 按式 (8) 计算:



$$Q_s = 3600 \times F \times \bar{V}_s \dots\dots\dots (8)$$

式中:

$Q_s$ ——工况下湿排气流量,  $\text{m}^3/\text{h}$ ;

$F$ ——测定断面面积,  $\text{m}^2$ ;

$\bar{V}_s$ ——测定断面湿排气平均流速,  $\text{m/s}$ 。

6.5.6.2 标准状态下干排气流量  $Q_{sn}$  按式 (9) 计算:

$$Q_{sn} = Q_s \times \frac{B_a + P_s}{101325} \times \frac{273}{273 + t_s} (1 - X_{sw}) \dots\dots\dots (9)$$

式中:

$Q_{sn}$ ——标准状态下干排气流量,  $\text{m}^3/\text{h}$ ;

$B_a$ ——大气压力, Pa;

$P_s$ ——排气静压, Pa;

$t_s$ ——排气温度,  $^{\circ}\text{C}$ ;

$X_{sw}$ ——排气中水分含量体积百分数, %。

6.5.6.3 常温常压条件下, 通风管道中的空气流量  $Q_a$  按式 (10) 计算:

$$Q_a = 3600 \times F \times \bar{V}_a \dots\dots\dots (10)$$

式中:

$Q_a$ ——通风管道中的空气流量,  $\text{m}^3/\text{h}$ 。

## 7 颗粒物的测定

### 7.1 采样位置和采样点

按 5.1 和 5.2 确定。

### 7.2 原理

将烟尘采样管由采样孔插入烟道中, 使采样嘴置于测点上, 正对气流, 按颗粒物等速采样原理, 抽取一定量的含尘气体。根据采样管滤筒上所捕集到的颗粒物量和同时抽取的气体量, 计算出排气中颗粒物浓度。

### 7.3 采样原则

7.3.1 等速采样 颗粒物具有一定的质量, 在烟道中由于本身运动的惯性作用, 不能完全随气流改变方向, 为了从烟道中取得有代表性的烟尘样品, 需等速采样, 即气体进入采样嘴的速度应与采样点的烟气速度相等, 其相对误差应在 10% 以内。气体进入采样嘴的速度大于或小于采样点的烟气速度都将使采样结果产生偏差。

7.3.2 多点采样 由于颗粒物在烟道中的分布是不均匀的, 要取得有代表性的烟尘样品, 必须在烟道断面按一定的规则多点采样。

## 7.4 采样方法

7.4.1 移动采样 用一个滤筒在已确定的采样点上移动采样，各点的采样时间相同，求出采样断面的平均浓度。

7.4.2 定点采样 每个测点上采一个样，求出采样断面的平均浓度，并可了解烟道断面上颗粒物浓度变化情况。

7.4.3 间断采样 对有周期性变化的排放源，根据工况变化及其延续时间，分段采样，然后求出其时间加权平均浓度。

## 7.5 维持等速采样的方法

7.5.1 维持颗粒物等速采样的方法有普通型采样管法（预测流速法）、皮托管平行测速采样法、动压平衡型采样管法和静压平衡型采样管法等四种。可根据不同测量对象状况，选用其中的一种方法。有条件的，应尽可能采用自动调节流量烟尘采样仪，以减少采样误差，提高工作效率。

7.5.2 普通型采样管法（预测流速法）按 GB/T16157-1996 中 8.3 的规定。

7.5.3 皮托管平行测速采样法按 GB/T16157-1996 中 8.4 的规定。

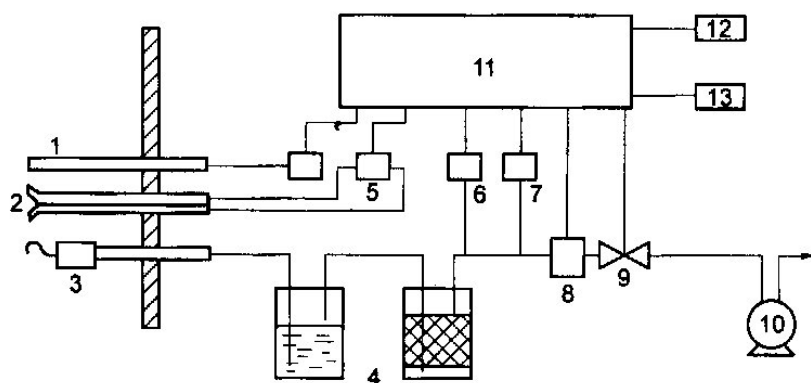
7.5.4 动压平衡型采样管法按 GB/T16157-1996 中 8.5 的规定。

7.5.5 静压平衡型采样管法按 GB/T16157-1996 中 8.6 的规定。

## 7.6 皮托管平行测速自动烟尘采样仪

### 7.6.1 原理

仪器的微处理测控系统根据各种传感器检测到的静压、动压、温度及含湿量等参数，计算烟气流速，选定采样嘴直径，采样过程中仪器自动计算烟气流速和等速跟踪采样流量，控制电路调整抽气泵的抽气能力，使实际流量与计算的采样流量相等，从而保证了烟尘自动等速采样。（图 12）



- 1—热电偶或热电阻温度计； 2—皮托管； 3—采样管； 4—除硫干燥器； 5—微压传感器；  
6—压力传感器； 7—温度传感器； 8—流量传感器； 9—流量调节装置； 10—抽气泵；  
11—微处理系统； 12—微型打印机或接口； 13—显示器

图 12 皮托管平行测速自动烟尘采样仪

### 7.6.2 采样前准备工作

- a) 滤筒处理和称重。用铅笔将滤筒编号, 在 105–110℃烘烤 1h, 取出放入干燥器中, 在恒温恒湿的天平室中冷却至室温, 用感量 0.1mg 天平称量, 两次称量重量之差应不超过 0.5mg。当滤筒在 400℃以上高温排气中使用时, 为了减少滤筒本身减重, 应预先在 400℃高温箱中烘烤 1h, 然后放入干燥器中冷却至室温, 称量至恒重。放入专用的容器中保存。
- b) 检查所有的测试仪器功能是否正常, 干燥器中的硅胶是否失效。
- c) 检查系统是否漏气, 如发现漏气, 应再分段检查, 堵漏, 直至合格。

### 7.6.3 采样步骤

- a) 采样系统连接 用橡胶管将组合采样管的皮托管与主机的相应接嘴连接, 将组合采样管的烟尘取样管与洗涤瓶和干燥瓶连接, 再与主机的相应接嘴连接。
- b) 仪器接通电源, 自检完毕后, 输入日期、时间、大气压、管道尺寸等参数。仪器计算出采样点数目和位置, 将各采样点的位置在采样管上做好标记。
- c) 打开烟道的采样孔, 清除孔中的积灰。
- d) 仪器压力测量进行零点校准后, 将组合采样管插入烟道中, 测量各采样点的温度、动压、静压、全压及流速, 选取合适的采样嘴。
- e) 含湿量测定装置注水, 并将其抽气管和信号线与主机连接, 将采样管插入烟道, 测定烟气中水分含量。
- f) 记下滤筒的编号, 将已称重的滤筒装入采样管内, 旋紧压盖, 注意采样嘴与皮托管全压测孔方向一致。
- g) 设定每点的采样时间, 输入滤筒编号, 将组合采样管插入烟道中, 密封采样孔。
- h) 使采样嘴及皮托管全压测孔正对气流, 位于第一个采样点。启动抽气泵, 开始采样。第一点采样时间结束, 仪器自动发出信号, 立即将采样管移至第二采样点继续进行采样。依次类推, 顺序在各点采样。采样过程中, 采样器自动调节流量保持等速采样。
- i) 采样完毕后, 从烟道中小心地取出采样管, 注意不要倒置。用镊子将滤筒取出, 放入专用的容器中保存。
- j) 用仪器保存或打印出采样数据。

### 7.6.4 样品分析

采样后的滤筒放入 105℃烘箱中烘烤 1h, 取出放入干燥器中, 在恒温恒湿的天平室中冷却至室温, 用感量 0.1mg 天平称量至恒重。采样前后滤筒重量之差, 即为采取的颗粒物量。

## 8 气态污染物采样

### 8.1 采样位置和采样点

8.1.1 采样位置。原则上应符合 5.1 的规定。

8.1.2 采样点。由于气态污染物在采样断面内, 一般是混合均匀的, 可取靠近烟道中心的一点作为采样点。

## 8.2 采样方法

### 8.2.1 化学法采样

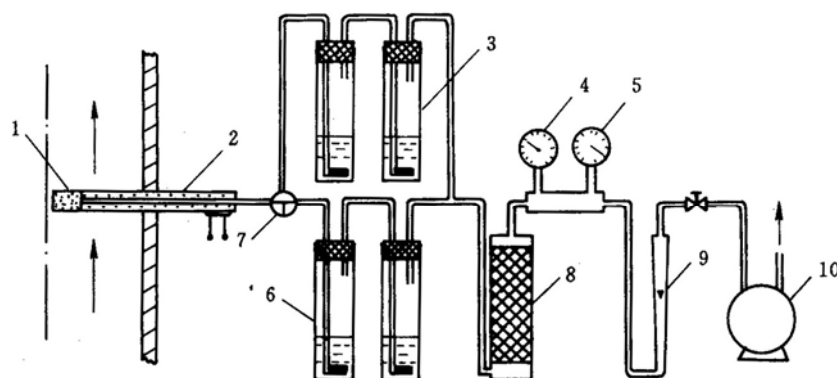
#### 8.2.1.1 原理

通过采样管将样品抽入到装有吸收液的吸收瓶或装有固体吸附剂的吸附管、真空瓶、注射器或气袋中，样品溶液或气态样品经化学分析或仪器分析得出污染物含量。

#### 8.2.1.2 采样系统

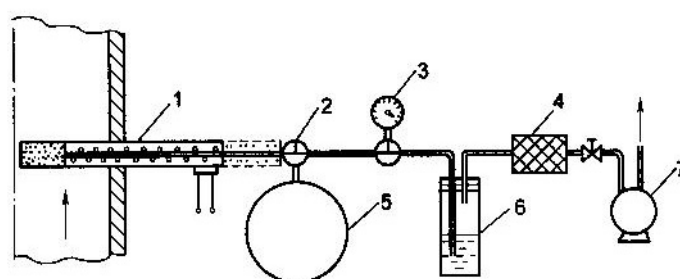
a) 吸收瓶或吸附管采样系统。由采样管、连接导管、吸收瓶或吸附管、流量计量箱和抽气泵等部件组成，见图 13。当流量计量箱放在抽气泵出口时，抽气泵应严密不漏气。根据流量计量和控制装置的类型，烟气采样器可分为孔板流量计采样器、累计流量计采样器和转子流量计采样器。

b) 真空瓶或注射器采样系统。由采样管、真空瓶或注射器、洗涤瓶、干燥器和抽气泵等组成，见图 14 和图 15。



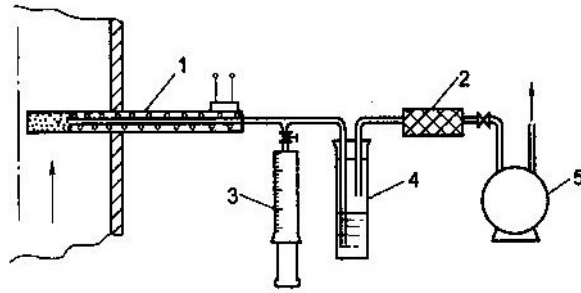
1—烟道； 2—加热采样管； 3—旁路吸收瓶； 4—温度计； 5—真空压力表；  
6—吸收瓶； 7—三通阀； 8—干燥器； 9—流量计； 10—抽气泵

图 13 烟气采样系统



1—加热采样管； 2—三通阀； 3—真空压力表； 4—过滤器； 5—真空瓶； 6—洗涤瓶； 7—抽气泵

图 14 真空瓶采样系统



1—加热采样管； 2—过滤器； 3—注射器； 4—洗涤瓶； 5—抽气泵

图 15 注射器采样系统

8.2.1.3 包括有机物在内的某些污染物，在不同烟气温度下，或以颗粒物或以气态污染物形式存在。采样前应根据污染物状态，确定采样方法和采样装置。如系颗粒物则按颗粒物等速采样方法采样。

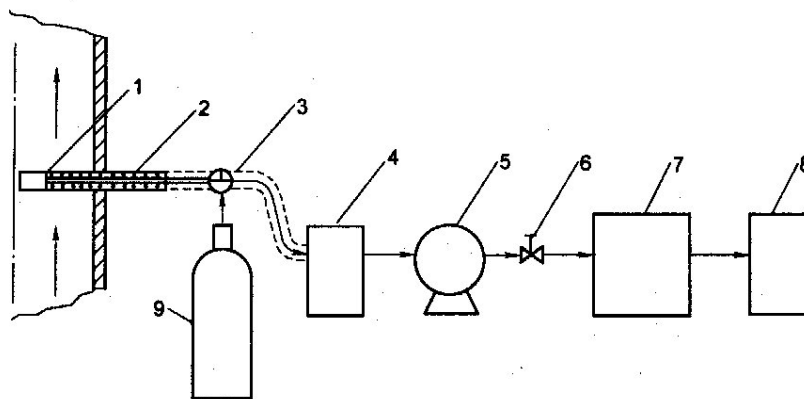
### 8.2.2 仪器直接测试法采样

#### 8.2.2.1 原理

通过采样管、颗粒物过滤器和除湿器，用抽气泵将样气送入分析仪器中，直接指示被测气态污染物的含量。

#### 8.2.2.2 采样系统

由采样管、颗粒物过滤器、除湿器、抽气泵、测试仪和校正用气瓶等部分组成，见图 16。



1—滤料； 2—加热采样管； 3—三通阀； 4—除湿器； 5—抽气泵；  
6—调节阀； 7—分析仪； 8—记录器； 9—标准气

图 16 仪器直接测试法采样系统

### 8.3 采样装置

按 GB/T16157-1996 中 9.3 规定。

### 8.4 采样步骤

#### 8.4.1 使用吸收瓶或吸附管采样系统采样

##### 8.4.1.1 采样管的准备与安装

- a) 清洗采样管，使用前清洗采样管内部，干燥后再用。
- b) 更换滤料，当填充无碱玻璃棉或其他滤料时，充填长度为 20—40mm。
- c) 采样管插入烟道近中心位置，进口与排气流动方向成直角。如使用入口装有斜切口套管的采样管，其斜切口应背向气流。
- d) 采样管固定在采样孔上，应不漏气。
- e) 在不采样时，采样孔要用管堵或法兰封闭。

#### 8.4.1.2 吸收瓶或吸附管与采样管、流量计量箱的连接

- a) 吸收瓶、吸收液与吸收瓶贮存，按实验室化学分析操作要求进行准备，并用记号笔记上样品编号。
- b) 按图 13 所示，用连接管将采样管、吸收瓶或吸附管、流量计量箱和抽气泵连接，连接管应尽可能短。
- c) 采样管与吸收瓶和流量计量箱连接，应使用球形接头或锥形接头连接。
- d) 准备一定量的吸收瓶，各装入规定量的吸收液，其中两个作为旁路吸收瓶使用。
- e) 为防止吸收瓶磨口处漏气，可以用硅密封脂涂抹。
- f) 吸收瓶和旁路吸收瓶在入口处，用玻璃三通阀连接。
- g) 吸收瓶或吸附管应尽量靠近采样管出口处，当吸收液温度较高而对吸收效率有影响时，应将吸收瓶放入冷水槽中冷却。
- h) 采样管出口至吸收瓶或吸附管之间连接管要用保温材料保温，当管线长时，须采取加热保温措施。
- i) 用活性炭、高分子多孔微球作吸附剂时，如烟气中水分含量体积百分数大于 3%，为了减少烟气水分对吸附剂吸附性能的影响，应在吸附管前串接气水分离装置，除去烟气中的水分。

#### 8.4.1.3 漏气试验

- a) 将各部件按图 13 连接。
- b) 关上采样管出口三通阀，打开抽气泵抽气，使真空压力表负压上升到 13kPa，关闭抽气泵一侧阀门，如压力计压力在 1min 内下降不超过 0.15kPa，则视为系统不漏气。
- c) 如发现漏气，要重新检查、安装，再次检漏，确认系统不漏气后方可采样。

#### 8.4.1.4 采样操作

- a) 预热采样管。打开采样管加热电源，将采样管加热到所需温度。
- b) 置换吸收瓶前采样管路内的空气。正式采样前，令排气通过旁路吸收瓶采样 5min，将吸收瓶前管路内的空气置换干净。
- c) 采样。接通采样管路，调节采样流量至所需流量进行采样，采样期间应保持流量恒定，波动应不大于±10%。使用累计流量计采样器时，采样开始要记录累计流量计读数。
- d) 采样时间。视待测污染物浓度而定，但每个样品采样时间一般不少于 10min。

- e) 采样结束。切断采样管至吸收瓶之间气路，防止烟道负压将吸收液与空气抽入采样管。使用累计流量计采样器时，采样结束要记录累计流量计读数。
  - f) 样品贮存。采集的样品应放在不与被测物产生化学反应的容器内，容器要密封并注明样品号。
- 8.4.1.5 采样时应详细记录采样时工况条件、环境条件和样品采集数据（采样流量、采样时间、流量计前温度、流量计前压力、累计流量计读数等）。
- 8.4.1.6 采样后应再次进行漏气检查，如发现漏气，应修复后重新采样。
- 8.4.1.7 在样品贮存过程中，如采集在样品中的污染物浓度随时间衰减，应在现场随时进行分析。
- 8.4.2 使用真空瓶或注射器采样
- 8.4.2.1 真空瓶、注射器安装
- a) 真空瓶与注射器在安装前要进行漏气检查。
    - 1) 真空瓶漏气检查：将真空瓶与真空压力表连接，抽气减压到绝对压力为 1.33kPa，放置 1h 后，如果瓶内绝对压力不超过 2.66kPa，则视为不漏气。
    - 2) 注射器漏气检查：用水将注射器活栓润湿后，吸入空气至刻度 1/4 处，用橡皮帽堵严进气孔，反复把活栓推进拉出几次，如活栓每次都回到原来的位置，可视为不漏气。
  - b) 在真空瓶内放入适量的吸收液，用真空泵将真空瓶减压，直至吸收液沸腾，关闭旋塞，采样前用真空压力表测量并记下真空瓶内绝对压力。
  - c) 取 100ml 的洗涤瓶，内装洗涤液，如待测气体呈酸性，则装入 5mol/L 氢氧化钠溶液，如呈碱性，则装入 3mol/L 硫酸溶液洗涤气体。
  - d) 真空瓶或注射器与其他部件连接，使用球形或锥形接头连接。
  - e) 将真空瓶或注射器按图 14 和图 15 所示连接，真空瓶和注射器要尽量靠近采样管。
  - f) 采样系统漏气检查，堵死采样管出口端连接管，打开抽气泵抽气，至真空压力表压力升到 13kPa 时，关上抽气泵一侧阀门，如压力表压力在 1min 内下降不超过 0.15kPa，则视为系统不漏气。
- 8.4.2.2 采样
- a) 采样前，打开抽气泵以 1L/min 流量抽气约 5min，置换采样系统的空气。
  - b) 打开真空瓶旋塞，使气体进入真空瓶，然后关闭旋塞，将真空瓶取下。使用注射器时，打开注射器阀门，抽动活栓，将气样一次抽入预定刻度，关闭注射器进口阀门，取下注射器倒立存放。
  - c) 采样时记下采样的工况、环境温度和大气压力。
- 8.4.3 使用仪器直接测试法采样
- 8.4.3.1 检测仪器的检定和校准
- 仪器应按期送国家授权的计量部门进行检定，并根据仪器的使用频率定期进行校准。校准时使用不同浓度的标准气，按仪器说明书规定的程序校准仪器的满档和零点，再用仪器量程中点值附近浓度的标准气体复检。

### 8.4.3.2 采样系统的连接和安装

- a) 检查并清洁采样预处理器的颗粒物过滤器，除湿器和输气管路，必要时更换滤料。
- b) 按照使用说明书连接采样管、采样预处理器和检测仪的气路和电路。
- c) 连接管线要尽可能短，当必须使用较长管线时，应注意防止样气中水分冷凝，必要时应对管线加热。

### 8.4.3.3 采样和测定

- a) 将采样管置于环境空气中，接通仪器电源，仪器自检并校正零点后，自动进入测定状态。
- b) 将采样管插入烟道中，将采样孔堵严使之不漏气，抽取烟气进行测定，待仪器读数稳定后即可记录（打印）测试数据。
- c) 读数完毕将采样管从烟道取出置于环境空气中，抽取干净空气直至仪器示值符合说明书要求后，将采样管插入烟道进行第二次测试。
- d) 重复 b)–c)步骤，直至测试完毕。
- e) 测定结束后，将采样管从烟道取出置于环境空气中，抽取干净空气直至仪器示值符合说明书要求后，自动或手动关机。

8.4.3.4 不同的检测仪器，操作步骤有差异，应严格按照仪器说明书操作。

## 9 采样体积计算

### 9.1 使用转子流量计时的采样体积计算

9.1.1 当转子流量计前装有干燥器时，标准状态下干排气采气体积按（11）式计算：

$$V_{nd} = 0.27Q_r' \sqrt{\frac{B_a + P_r}{M_{sd}(273 + t_r)}} \times t \dots\dots\dots (11)$$

式中：

$V_{nd}$ —标准状态下干采气体积，L；

$Q_r'$ —采样流量，L/min；

$M_{sd}$ —干排气气体分子量，kg/kmol；

$B_a$ —大气压力，Pa；

$P_r$ —转子流量计计前气体压力，Pa；

$t_r$ —转子流量计计前气体温度，℃；

$t$ —采样时间，min。

9.1.2 当被测气体的干气体分子量近似于空气时，标准状态下干气体体积按（12）式计算：

$$V_{nd} = 0.05Q_r' \sqrt{\frac{B_a + P_r}{273 + t_r}} \times t \dots\dots\dots (12)$$

### 9.2 使用干式累积流量计时的采样体积计算

使用干式累积流量计，流量计前装有干燥器，标准状态下干排气采气体积按（13）式计算：



$$V_{nd} = K(V_2 - V_1) \frac{273}{273 + t_d} \times \frac{B_a + P_d}{101300} \dots\dots\dots (13)$$

式中:

$V_1, V_2$ —采样前后累积流量计的读数, L;

$t_d$ —流量计前气体温度, °C;

$P_d$ —流量计前气体压力, Pa;

$K$ —流量计的修正系数。

### 9.3 使用注射器时的采样体积计算

使用注射器采样时, 标准状态下干采气体积按(14)式计算:

$$V_{nd} = V_f \frac{273}{273 + t_f} \times \frac{B_a + P_{fv}}{101300} \dots\dots\dots (14)$$

式中:

$V_f$ —室温下注射器采样体积, L;

$t_f$ —室温, °C;

$P_{fv}$ —在  $t_f$  时饱和水蒸气压力, Pa。

### 9.4 使用真空瓶时的采样体积计算

使用真空瓶采样时, 标准状态下干采气体积按式(15)计算:

$$V_{nd} = (V_b - V_1) \frac{273}{101300} \left( \frac{P_f - P_{fv}}{273 + t_f} - \frac{P_i - P_{iv}}{273 + t_i} \right) \dots\dots\dots (15)$$

式中:

$V_b$ —真空瓶容积, L;

$V_1$ —吸收液容积, L;

$P_f$ —采样后放置至室温, 真空瓶内压力, Pa;

$t_f$ —测  $P_f$  时的室温, °C;

$P_i$ —采样前真空瓶内压力, Pa;

$t_i$ —测  $P_i$  时的室温, °C;

$P_{fv}$ —在  $t_f$  时的饱和水蒸气压力, Pa;

$P_{iv}$ —在  $t_i$  时的饱和水蒸气压力, Pa。

注: 被吸收液吸收的样品, 由于体积很小而忽略不计。

## 10 采样频次和采样时间

### 10.1 确定采样频次和采样时间的依据

10.1.1 相关标准和规范的规定和要求。

10.1.2 实施监测的目的和要求。

10.1.3 被测污染源污染物排放特点、排放方式及排放规律，生产设施和治理设施的运行状况。

10.1.4 被测污染源污染物排放浓度的高低和所采用的监测分析方法的检出限。

## 10.2 采样频次和采样时间

10.2.1 相关标准中对采样频次和采样时间有规定的，按相关标准的规定执行。

10.2.2 除相关标准另有规定，排气筒中废气的采样以连续 1 小时的采样获取平均值，或在 1 小时内，以等时间间隔采集 3~4 个样品，并计算平均值。

10.2.3 特殊情况下的采样时间和频次：若某排气筒的排放为间断性排放，排放时间小于 1 小时，应在排放时段内实行连续采样，或在排放时段内等间隔采集 2~4 个样品，并计算平均值；若某排气筒的排放为间断性排放，排放时间大于 1 小时，则应在排放时段内按 10.2.2 的要求采样。

10.2.4 建设项目竣工环境保护验收监测的采样时间和频次，按国家环境保护总局发布的相关建设项目竣工环境保护验收技术规范执行。

10.2.5 当进行污染事故排放监测时，应按需要设置采样时间和采样频次，不受上述要求的限制。

10.3 一般污染源的监督性监测每年不少于 1 次，如被国家或地方环境保护行政主管部门列为年度重点监管的排污单位，每年监督性监测不少于 4 次。

## 11 监测分析方法

### 11.1 选择分析方法的原则

11.1.1 监测分析方法的选用应充分考虑相关排放标准的规定、被测污染源排放特点、污染物排放浓度的高低、所采用监测分析方法的检出限和干扰等因素。

11.1.2 相关排放标准中有监测分析方法的规定时，应采用标准中规定的方法。

11.1.3 对相关排放标准未规定监测分析方法的污染物项目，应选用国家环境保护标准、环境保护行业标准规定的方法。

11.1.4 在某些项目的监测中，尚无方法标准的，可采用国际标准化组织（ISO）或其他国家的等效方法标准，但应经过验证合格，其检出限、准确度和精密度应能达到质控要求。

11.2 固定源部分废气监测分析方法见附录 A。

## 12 监测结果表示及计算

12.1 监测结果表示及计算应根据相关排放标准的要求来确定。

### 12.2 污染物排放浓度

12.2.1 污染物排放浓度以标准状况下干排气量的质量体积比浓度 ( $\text{mg}/\text{m}^3$  或  $\mu\text{g}/\text{m}^3$ ) 表示。

12.2.2 污染物排放浓度按式 (16) 进行计算：

$$C' = \frac{m}{V_{nd}} \times 10^6 \quad \dots\dots\dots (16)$$

式中:

$C'$ ——污染物排放浓度,  $\text{mg}/\text{m}^3$ ;

$V_{nd}$ ——标准状况下采集干排气的体积, L;

$m$ ——采样所得污染物的质量, g。

当监测仪器测定结果以体积比浓度 (ppm 或 ppb) 表示时, 应将此浓度换算成质量体积比浓度 ( $\text{mg}/\text{m}^3$  或  $\mu\text{g}/\text{m}^3$ ), 按式 (17) 进行换算:

$$C' = \frac{M}{22.4} X \quad \dots\dots\dots (17)$$

式中:

$C'$ ——污染物质量体积比浓度,  $\text{mg}/\text{m}^3$  或  $\mu\text{g}/\text{m}^3$ ;

$M$ ——污染物的摩尔质量, g;

22.4——污染物的摩尔体积, L;

$X$ ——污染物的体积比浓度, ppm 或 ppb。

12.2.3 污染物平均排放浓度按式 (18) 进行计算:

$$\bar{C}' = \frac{\sum_{i=1}^n C'_i}{n} \quad \dots\dots\dots (18)$$

式中:

$\bar{C}'$ ——污染物平均排放浓度,  $\text{mg}/\text{m}^3$ ;

$n$ ——采集的样品数。

12.2.4 周期性变化的生产设备, 若需确定时间加权平均浓度, 按 (19) 式计算:

$$\bar{C}' = \frac{C'_1 t_1 + C'_2 t_2 \dots + C'_n t_n}{t_1 + t_2 \dots + t_n} \quad \dots\dots\dots (19)$$

式中:

$\bar{C}'$ ——污染物时间加权平均排放浓度,  $\text{mg}/\text{m}^3$ ;

$C'_1, C'_2 \dots C'_n$ ——污染物在  $t_1, t_2 \dots t_n$  时段内的浓度,  $\text{mg}/\text{m}^3$ ;

$t_1, t_2 \dots t_n$ ——监测时间段, min。

### 12.3 污染物折算排放浓度

12.3.1 在计算燃料燃烧设备污染物的排放浓度时, 应依照所执行的标准要求, 将实测的污染物浓度折算为标准规定的过量空气系数下的排放浓度, 按式 (20) 进行折算:

$$\bar{C} = \bar{C}' \cdot \frac{\alpha'}{\alpha} \quad \dots\dots\dots (20)$$

式中:

$\bar{C}$ ——折算成过量空气系数为  $\alpha$  时的污染物排放浓度,  $\text{mg}/\text{m}^3$ ;

$\overline{C'}$ ——污染物实测排放浓度，mg/m<sup>3</sup>；

$\alpha'$ ——实测过量空气系数；

$\alpha$ ——有关排放标准中规定的过量空气系数。

12.3.2 根据所用含氧量测定仪器的精度和数据处理的要求，过量空气系数按式（21）或（22）或（23）计算：

$$\alpha = \frac{20.9}{20.9 - X_{O_2}} \dots\dots\dots (21)$$

或 
$$\alpha = \frac{21}{21 - X_{O_2}} \dots\dots\dots (22)$$

或 
$$\alpha = \frac{21}{21 - 79 \frac{X_{O_2} - 0.5X_{CO}}{100 - (X_{O_2} + X_{CO_2} + X_{CO})}} \dots\dots\dots (23)$$

式中：

$X_{O_2}$ 、 $X_{CO_2}$ 、 $X_{CO}$  ——排气中氧、二氧化碳、一氧化碳的体积百分数。

## 12.4 废气排放量

12.4.1 废气排放量以单位时间排放的标准状态下干废气体积表示，其单位为 m<sup>3</sup>/h。

12.4.2 工况下的湿废气排放量按式（24）计算：

$$Q_s = 3600 \times F \times V_s \dots\dots\dots (24)$$

式中：

$Q_s$  ——测量工况下湿排气的排放量，m<sup>3</sup>/h；

$F$  ——管道测定断面面积，m<sup>2</sup>；

$V_s$  ——管道测定断面湿排气的平均流速，m/s。

12.4.3 标准状态下干废气排放量按式（25）计算：

$$Q_{sn} = Q_s \times \frac{B_a + P_s}{101325} \times \frac{273}{273 + t_s} \times (1 - X_{sw}) \dots\dots\dots (25)$$

式中：

$Q_{sn}$  ——标准状态下干排气量，m<sup>3</sup>/h；

$B_a$  ——大气压力，Pa；

$P_s$  ——排气静压，Pa；

$t_s$  ——排气温度，℃；

$X_{sw}$  ——排气中水分含量体积百分数，%。

## 12.5 污染物排放速率

污染物排放速率以单位小时污染物的排放量表示，其单位为 kg/h。污染物排放速率按式（26）

计算:

$$G = \bar{C}' \times Q_{sn} \times 10^{-6} \quad \dots\dots\dots (26)$$

式中:

$G$  —— 污染物排放速率, kg/h;

$\bar{C}'$  —— 污染物实测排放浓度, mg/m<sup>3</sup>;

$Q_{sn}$  —— 标准状态下干排气量, m<sup>3</sup>/h。

## 12.6 净化装置的性能

12.6.1 根据净化装置进口和出口气流中污染物的排放量计算其净化效率, 按式(27)计算:

$$\eta = \left( \frac{G_J - G_C}{G_J} \right) \times 100\% = \left( \frac{Q_J C_J - Q_C C_C}{Q_J C_J} \right) \times 100\% \quad \dots\dots\dots (27)$$

式中:

$\eta$  —— 净化设备的净化效率, %;

$G_J$ 、 $G_C$  —— 净化装置进口和出口污染物排放速率, kg/h;

$C_J$ 、 $C_C$  —— 净化装置进口和出口污染物排放浓度, mg/m<sup>3</sup>;

$Q_J$ 、 $Q_C$  —— 净化装置进口和出口标准状态下干排气量, m<sup>3</sup>/h。

12.6.2 气流经过净化装置所产生的压力损失称为净化装置的阻力, 净化装置的阻力按式(28)计算:

$$\Delta P = P_J - P_C \quad \dots\dots\dots (28)$$

式中:

$\Delta P$  —— 净化装置的阻力, Pa;

$P_J$  —— 净化装置进口端管道中废气全压, Pa;

$P_C$  —— 净化装置出口端管道中废气全压, Pa。

12.6.3 净化装置的漏风率按风量平衡法测定, 漏风率按式(29)计算:

$$E = \left( 1 - \frac{Q_C}{Q_J} \right) \times 100\% \quad \dots\dots\dots (29)$$

式中:

$E$  —— 净化装置的漏风率, %;

$Q_C$  —— 净化装置出口标准状态下干排气量, m<sup>3</sup>/h;

$Q_J$  —— 净化装置进口标准状态下干排气量, m<sup>3</sup>/h。

## 13 质量保证和质量控制

### 13.1 仪器的检定和校准

13.1.1 属于国家强制检定目录内的工作计量器具, 必须按期送计量部门检定, 检定合格, 取得检

定证书后方可用于监测工作。

13.1.2 排气温度测量仪表、斜管微压计、空盒大气压力计、真空压力表（压力计）、转子流量计、干式累积流量计、采样管加热温度、分析天平、采样嘴、皮托管系数等至少半年自行校正一次。校正方法按 GB/T16157-1996 中第 12 章执行。

13.1.3 定电位电解法烟气（SO<sub>2</sub>、NO<sub>x</sub>、CO）测定仪，应根据仪器使用频率，每 3 个月至半年校准一次。在使用频率较高的情况下，应增加校准次数。用仪器量程中点值附近浓度的标准气校准，若仪器示值偏差不高于±5%，则为合格。

13.1.4 测氧仪至少每季度检查校验一次，使用高纯氮检查其零点，用干净的环境空气应能调整其示值为 20.9%（在高原地区应按照当地空气含氧量标定）。

13.1.5 定电位电解法烟气测定仪和测氧仪的电化学传感器寿命一般为 1 到 2 年，若发现传感器性能明显下降或已失效，必须及时更换传感器，送计量部门重新检定后方可使用。

13.1.6 自动烟尘采样仪和含湿量测定装置的温度计、电子压差计、流量计应定期进行校准。

## 13.2 监测仪器设备的质量检验

13.2.1 监测仪器设备的质量应达到相关标准的规定，烟气采样器的技术要求见 HJ/T47，烟尘采样器的技术要求见 HJ/T48。

13.2.2 对微压计、皮托管和烟气采样系统进行气密性检验，按 GB/T16157-1996 中 5.2.2.3 进行检漏试验。当系统漏气时，应再分段检查、堵漏或重新安装采样系统，直到检验合格。

13.2.3 空白滤筒称量前应检查外表有无裂纹、孔隙或破损，有则应更换滤筒，如果滤筒有挂毛或碎屑，应清理干净。当用刚玉滤筒采样时，滤筒在空白称重前，要用细砂纸将滤筒口磨平整，以保证滤筒安装后的气密性。

13.2.4 应严格检查皮托管和采样嘴，发现变形或损坏者不能使用。

13.2.5 气态污染物采样，要根据被测成分的存在状态和特性，选择合适的采样管、连接管和滤料。采样管材质应不吸收且不与待测污染物起化学反应，不被排气成分腐蚀，能在排气温度和气流下保持足够的机械强度。滤料应选择不吸收且不与待测污染物起化学反应的材料，并能耐受高温排气。连接管应选择与待测污染物起化学反应，并便于连接与密封的材料。

13.2.6 吸收瓶应严密不漏气，多孔筛板吸收瓶鼓泡要均匀，在流量为 0.5L/min 时，其阻力应在 5±0.7kPa。

## 13.3 现场监测的质量保证

### 13.3.1 排气参数的测定

- a) 监测期间应有专人负责监督工况，污染源生产设备、治理设施应处于正常的运行工况，其工况条件应满足 4.3 的规定。
- b) 在进行排气参数测定和采样时，打开采样孔后应仔细清除采样孔短接管内的积灰，再插入测量仪器或采样探头，并严密堵住采样孔周围缝隙以防止漏气。
- c) 排气温度测定时，应将温度计的测定端插入管道中心位置，待温度指示值稳定后读数，不

允许将温度计抽出管道外读数。

- d) 排气水分含量测定时，采样管前端应装有颗粒物过滤器，采样管应有加热保温措施。应对系统的气密性进行检查。对于直径较大的烟道，应将采样管尽量深地插入烟道，减少采样管外露部分，以防水汽在采样管中冷凝，造成测定结果偏低。
- e) 用奥氏气体分析仪测定烟气成分时，必须按 CO<sub>2</sub>、O<sub>2</sub>、CO 的顺序进行测定，操作过程应防止吸收液和封闭液窜入梳形管中。
- f) 排气压力测定时，事先须将仪器调整水平，检查微压计液柱内有无气泡，液面调至零点；对皮托管、微压计和系统进行气密性检查。
- g) 使用微压计或电子压差计测定排气压力时，应首先进行零点校准。测定排气压力时皮托管的全压孔要正对气流方向，偏差不得超过 10 度。

### 13.3.2 颗粒物的采样

- a) 颗粒物的采样必须按照等速采样的原则进行，尽可能使用微电脑自动跟踪采样仪，以保证等速采样的精度，减少采样误差。
- b) 采样位置应尽可能选择气流平稳的管段，采样断面最大流速与最小流速之比不宜大于 3 倍，以防仪器的响应跟不上流速的变化，影响等速采样的精度。
- c) 在湿式除尘或脱硫器出口采样，采样孔位置应避开烟气含水（雾）滴的管段。
- d) 采样系统在现场连接安装好以后，应对采样系统进行气密性检查，发现问题及时解决。
- e) 采样嘴应先背向气流方向插入管道，采样时采样嘴必须对准气流方向，偏差不得超过 10 度。采样结束，应先将采样嘴背向气流，迅速抽出管道，防止管道负压将尘粒倒吸。
- f) 锅炉颗粒物采样，须多点采样，原则上每点采样时间不少于 3min，各点采样时间应相等，或每台锅炉测定时所采集样品累计的总采气量不少于 1m<sup>3</sup>。每次采样，至少采集 3 个样品，取其平均值。
- g) 滤筒在安放和取出采样管时，须使用镊子，不得直接用手接触，避免损坏和沾污，若不慎有脱落的滤筒碎屑，须收齐放入滤筒中；滤筒安放要压紧固定，防止漏气；采样结束，从管道抽出采样管时不得倒置，取出滤筒后，轻轻敲打前弯管并用毛刷将附在管内的尘粒刷入滤筒中，将滤筒上口内折封好，放入专用容器中保存，注意在运送过程中切不可倒置。
- h) 在采集硫酸雾、铬酸雾等样品时，由于雾滴极易沾附在采样嘴和弯管内壁，且很难脱离，采样前应将采样嘴和弯管内壁清洗干净，采样后用少量乙醇冲洗采样嘴和弯管内壁，合并入样品中，尽量减少样品损失，保证采样的准确性。
- i) 采集多环芳烃和二噁英类，采样管材质应为硼硅酸盐玻璃、石英玻璃或钛金属合金，宜使用石英滤筒（膜），采样后滤筒（膜）不可烘烤。
- j) 用手动采样仪采样过程中，要经常检查和调整流量，普通型采样管法采样前后应重复测定废气流速，当采样前后流速变化大于 20%时，样品作废，重新采样。
- k) 当采集高浓度颗粒物时，发现测压孔或采样嘴被尘粒沾堵时，应及时清除。

1) 为保证监测质量,测定低浓度颗粒物宜采用 ISO12141 方法。

### 13.3.3 气态污染物的采样

- a) 废气采样时,应对废气被测成分的存在状态及特性、可能造成误差的各种因素(吸附、冷凝、挥发等),进行综合考虑,来确定适宜的采样方法(包括采样管和滤料材质的选择、采样体积、采样管和导管加热保温措施等)。
- b) 采集废气样品时,采样管进气口应靠近管道中心位置,连接采样管与吸收瓶的导管应尽可能短,必要时要用保温材料保温。
- c) 采样前,在采样系统连接好以后,应对采样系统进行气密性检查,如发现漏气应分段检查,找出问题,及时解决。
- d) 使用吸收瓶或吸附管系统采样时,吸收装置应尽可能靠近采样管出口,采样前使排气通过旁路 5min,将吸收瓶前管路内的空气彻底置换;采样期间保持流量恒定,波动不大于 10%;采样结束,应先切断采样管至吸收瓶之间的气路,以防管道负压造成吸收液倒吸。
- e) 用碘量法测定烟气二氧化硫,采样必须使用加热采样管(加热温度 120℃),吸收瓶用冰浴或冷水浴控制吸收液温度,以提高吸收效率。
- f) 对湿法脱硫装置进行脱硫效率的测定,应在正常运行条件下进行,同时测定洗涤液的 pH 值。在报出脱硫效率测定结果时,应注明洗涤液的 pH 值。
- g) 采样结束后,立即封闭样品吸收瓶或吸附管两端,尽快送实验室进行分析。在样品运送和保存期间,应注意避光和控温。
- h) 用便携式仪器直接监测烟气中污染物,为了防止采样气体中水分在连接管和仪器中冷凝干扰测定,输气管路应加热保温,配置烟气预处理装置,对采集的烟气进行过滤、除湿和气流分离。除湿装置应使除湿后气体中被测污染物的损失不大于 5%。
- i) 用便携式烟气分析仪对烟气二氧化硫、氮氧化物等测试,应选择抗负压能力大于烟道负压的仪器,否则会使仪器采样流量减小,测试浓度值将偏低,甚至测不出来。
- j) 用定电位电解法烟气分析仪对烟气二氧化硫、氮氧化物等测试,应在仪器显示浓度值变化趋于稳定后读数,读数完毕将采样探头取出,置于环境空气中,清洗传感器至仪器读数在  $20\text{mg}/\text{m}^3$  以下时,再将采样探头插入烟道进行第二次测试。在测试完全结束后,应将仪器置于干净的环境空气中,继续抽气吹扫传感器,直至仪器示值符合说明书要求后再关机。
- k) 用定电位电解法烟气分析仪进行烟气监测,仪器应一次开机直至测试完全结束,中途不能关机重新启动以免仪器零点变化,影响测试准确性。

### 13.4 实验室分析质量保证

13.4.1 属于国家强制检定目录内的实验室分析仪器及设备必须按期送计量部门检定,检定合格,取得检定证书后方可用于样品分析工作。

13.4.2 分析用的各种试剂和纯水的质量必须符合分析方法的要求。

13.4.3 应使用经国家计量部门授权生产的有证标准物质进行量值传递。标准物质应按要求妥善保



存，不得使用超过有效期的标准物质。

13.4.4 送实验室的样品应及时分析，否则必须按各项目的要求保存，并在规定的期限内分析完毕。每批样品至少应做一个全程空白样，实验室内进行质控样、平行样或加标回收样品的测定。

13.4.5 滤筒（膜）的称量应在恒温恒湿的天平室中进行，应保持采样前和采样后称量条件一致。

## 附录 A

(资料性附录)

### 固定源部分废气污染物监测分析方法

固定源排气中部分污染物监测分析方法如表 A.1 所示。

**表 A.1 固定源部分废气污染物监测分析方法**

序号	监测项目	方法标准名称	方法标准编号
1	二氧化硫	固定污染源排气中二氧化硫的测定 碘量法	HJ/T 56
		固定污染源排气中二氧化硫的测定 定电位电解法	HJ/T 57
2	氮氧化物	固定污染源排气中氮氧化物的测定 紫外分光光度法	HJ/T 42
		固定污染源排气中氮氧化物的测定 盐酸萘乙二胺分光光度法	HJ/T 43
3	氯化氢	固定污染源排气中氯化氢的测定 硫氰酸汞分光光度法	HJ/T 27
4	硫酸雾	硫酸浓缩尾气 硫酸雾的测定 铬酸钡比色法	GB 4920
5	氟化物	固定污染源排气 氟化物的测定 离子选择电极法	HJ/T 67
6	氯气	固定污染源排气中氯气的测定 甲基橙分光光度法	HJ/T 30
7	氰化氢	固定污染源排气中氰化氢的测定 异烟酸-吡啶啉酮分光光度法	HJ/T 28
8	光气	固定污染源排气中光气的测定 苯胺紫外分光光度法	HJ/T 31
9	沥青烟	固定污染源排气中沥青烟的测定 重量法	HJ/T 45
10	一氧化碳	固定污染源排气中一氧化碳的测定 非色散红外吸收法	HJ/T 44
		固定污染源排气中颗粒物测定与气态污染物采样方法(奥氏气体分析仪法)	GB/T 16157
11	颗粒物	重量法	本标准第 7 章
		固定污染源排气中颗粒物测定与气态污染物采样方法	GB/T 16157
		固定污染源排放 低浓度颗粒物(烟尘)质量浓度的测定 手工重量法	ISO 12141
12	石棉尘	固定污染源排气中石棉尘的测定 镜检法	HJ/T 41
13	饮食业油烟	饮食业油烟排放标准(试行) 附录 A	GB 18483
14	镉及其化合物	大气固定污染源 镉的测定 火焰原子吸收分光光度法	HJ/T 64.1
		大气固定污染源 镉的测定 石墨炉原子吸收分光光度法	HJ/T 64.2
		大气固定污染源 镉的测定 对-偶氮苯重氮氨基偶氮苯磺酸分光光度法	HJ/T 64.3
15	镍及其化合物	大气固定污染源 镍的测定 火焰原子吸收分光光度法	HJ/T 63.1
		大气固定污染源 镍的测定 石墨炉原子吸收分光光度法	HJ/T 63.2
		大气固定污染源 镍的测定 丁二酮肟-正丁醇萃取分光光度法	HJ/T 63.3
16	锡及其化合物	大气固定污染源 锡的测定 石墨炉原子吸收分光光度法	HJ/T 65
17	铬酸雾	固定污染源排气中铬酸雾的测定 二苯基碳酰二肼分光光度法	HJ/T 29
18	氯乙烯	固定污染源排气中氯乙烯的测定 气相色谱法	HJ/T 34
19	非甲烷总烃	固定污染源排气中非甲烷总烃的测定 气相色谱法	HJ/T 38
20	甲醇	固定污染源排气中甲醇的测定 气相色谱法	HJ/T 33
21	氯苯类	固定污染源排气中氯苯类的测定 气相色谱法	HJ/T 39
		大气固定污染源 氯苯类化合物的测定 气相色谱法	HJ/T 66

序号	监测项目	方法标准名称	方法标准编号
22	酚类	固定污染源排气中酚类化合物的测定 4-氨基安替比林分光光度法	HJ/T 32
23	苯胺类	大气固定污染源 苯胺类的测定 气相色谱法	HJ/T 68
24	乙醛	固定污染源排气中乙醛的测定 气相色谱法	HJ/T 35
25	丙烯醛	固定污染源排气中丙烯醛的测定 气相色谱法	HJ/T 36
26	丙烯腈	固定污染源排气中丙烯腈的测定 气相色谱法	HJ/T 37
27	苯并(a)芘	固定污染源排气中苯并(a)芘的测定 高效液相色谱法	HJ/T 40
28	二噁英类	多氯代二苯并二噁英和多氯代二苯并呋喃的测定 同位素稀释高分辨毛细管气相色谱/高分辨质谱法	HJ/T 77