

HJ

国家环境保护总局标准

HJ/T 55—2000

大气污染物无组织排放监测技术导则

Technical guidelines for fugitive emission monitoring of air pollutants

2000-12-07 发布

2001-03-01 实施

国家环境保护总局 发布

目 次

前言

1 主题内容与适用范围	(1)
2 引用标准	(1)
3 定义	(1)
4 无组织排放监测的基本要求	(1)
5 监测前的准备	(2)
6 监测日期和监测时段的选择	(3)
7 现场气象条件的简易测定和判定	(3)
8 各气象因子于无组排放监测适宜程度分类	(5)
9 无组织排放监控点的布设方法	(6)
10 无组织排放监测的采样方法、分析方法和计值方法	(11)
11 标准实施	(12)
附录 A (标准的附录) 大气稳定度的判定方法	(13)
附录 B (标准的附录) 太阳倾角 δ (四年平均值)	(15)
附录 C (标准的附录) 云量观测规则	(16)
附录 D (标准的附录) 各种稳定度条件下的风廓线幂指数值 n	(17)
附录 E (标准的附录) b, q 数值表	(18)
附录 F (标准的附录) $2y$ 数值表	(19)

前 言

为了配合 GB 16297—1996《大气污染物综合排放标准》的实施，进一步规范大气污染物无组织排放监测的技术要求，制定本标准。

本标准同 GB 16297—1996 的附录 C 相衔接，从大气污染物的迁移扩散规律出发，结合无组织排放的各种具体情况，对气象条件的简易测定、气象条件适宜程度的判定、监测时段选择和监控点设置方法等作出进一步规定和指导。

本标准适用于环境监测站对具有无组织排放的固定污染源实行监督监测和建设项目环境保护设施的竣工验收监测，亦适用于固定污染源为进行自我管理而进行的监测等。

本标准由国家环境保护局科技标准司提出。

本标准由上海市环境监测中心、上海市气象科学研究所负责起草。

本标准由国家环境保护总局负责解释。

国家环境保护总局标准

大气污染物无组织排放监测技术导则 HJ/T 55—2000

Technical guidelines for fugitive emission monitoring of air pollutants

1 主题内容与适用范围

1.1 主题内容

本标准对大气污染物无组织排放监控点设置方法、监测气象条件的判定和选择、监测结果的计算等作出规定和指导，是 GB 16297—1996《大气污染物综合排放标准》附录 C 的补充和具体化。

1.2 适用范围

1.2.1 本标准适用于环境监测部门为实施 GB 16297—1996 附录 C，对大气污染物无组织排放进行的监测，亦适用于各污染源单位为实行自我管理而进行的同类监测。

1.2.2 本标准为指导性文件，环境监测部门应按照 GB 16297—1996 附录 C 的规定和原则要求，参照具体情况和需要，执行标准相应的规定和要求。

1.2.3 工业炉窑、炼焦炉、水泥厂的大气污染物无组织排放监测点设置，仍按其相应大气污染物排放标准 GB 9078—1996；GB 16171—1996；GB 4915—1996 中的有关规定执行，其余有关问题参照本标准的规定执行。

2 引用标准

下列标准所包含的条文，通过本标准引用而构成本标准的条文。

GB 16297—1996 大气污染物综合排放标准

3 定义

本标准所涉及的名词术语，包括无组织排放、无组织排放源、无组织排放监控点、无组织排放监控浓度限值、单位周界等，其含义均与 GB 16297—1996 中相应的定义相同。

4 无组织排放监测的基本要求

4.1 控制无组织排放的基本方式

按照 GB 16297—1996 所作的规定，我国以控制无组织排放所造成的后果来对无组织排放实行监督和限制。采用的基本方式，是规定设立监控点（即监测点）和规定监控点的空气浓度限值。在 GB 16297—1996 中，规定要在二氧化硫、氮氧化物、颗粒物和氟化物的无组织排放源下风向设监控点，同时在排放源上风向设参照点，以监控点同参照点的浓度差值不超过规定限值来限制无组织排放；规定对其余污染物在单位周界外设监控点和监控点的浓度限值。

4.2 设置监控点的位置和数目

根据 GB 16297—1996 的规定，二氧化硫、氮氧化物、颗粒物和氟化物的监控点设在无组织排放源下风向 2~50 m 范围内的浓度最高点，相对应的参照点设在排放源上风向 2~50 m 范围内；其余物质的监控点设在单位周界外 10 m 范围内的浓度最高点。按规定监控点最多可设 4 个，参照点只设 1 个。

4.3 采样频次的要求

按规定对无组织排放实行监测时，实行连续 1 小时的采样，或者实行在 1 小时内以等时间间隔采集 4 个样品计平均值。在进行实际监测时，为了捕捉到监控点最高浓度的时段，实际安排的采样时间可超过 1 小时。

4.4 对于低矮有组织排放源造成影响的处理

依照上述规定设置监控点所测得的污染物在空气中的浓度，并非都是由无组织排放所造成，事实上某些低矮排气筒的排放可以造成与无组织排放相同的后果，依据 GB 16297—1996 所作的规定，在无组织排放监测中所测得的监控点的浓度值将不扣除低矮排气筒所作的贡献值。

以上基本要求均已在 GB 16297—1996 中作出规定，本标准将在该基础上对有关问题作更进一步的规定和指导。

5 监测前的准备

5.1 被测单位基本情况调查

5.1.1 被测单位的名称、性质和立项建设时间

被测单位的名称应采用其全称，与单位公章所示名称相同。

单位的性质是指该单位属企业单位还是事业单位；所属行业和企业规模（大、中、小）。

了解被测单位立项建设的时间，是为了确定其应执行现有源还是新建源的排放标准（以 GB 16297—1996 中 6 的规定判定）。

5.1.2 主要原、辅材料和主、副产品，相应用量和产量等

应重点调查用量大，并可能产生大气污染的材料和产品。应列表说明，并予以必要的注解。

5.1.3 单位平面布置图

标出基本方位；车间和其他主要建筑物的位置，名称和尺寸；有组织排放和无组织排放口及其主要参数；排放污染物的种类和排放速率；单位周界围墙的高度和性质（封闭式或通风式）；单位区域内的主要地形变化等。

还应对单位周界外的主要环境敏感点，包括：影响气流运动的建筑物和地形分布；有无排放被测污染物的源存在等进行调查，并标于单位平面布置图中。

5.2 被测无组织排放源的基本情况调查

除排放污染物的种类和排放速率（估计值）之外，还应重点调查被测无组织排放源的排出口形状、尺寸、高度及其处于建筑物的具体位置等，应有无组织排放口及其所在建筑物的照片。

5.3 排放源所在区域的气象资料调查

一般情况下，可向被测污染源所在地区的气象台（站）了解当地的“常年”气象资料，其内容应包括：

- 按月统计的主导风向和风向频率；
- 按月统计的平均风速和最大、最小风速；
- 按月统计的平均气温和气温变化情况。

如有可能，最好直接了解当地的逆温和大气稳定度等污染气象要素的变化规律。

了解当地“常年”气象资料的目的，是为了对监测时段的选择作指导。

5.4 仪器设备和监测资料准备

5.4.1 监测资料准备

GB 16297—1996 和本标准是无组织排放监测最主要的技术依据；由固定源排放的污染物标准分析方法中有关无组织排放的采样方法和样品分析方法是最重要的方法依据，必须在监测前阅读和理解其中的有关部分。

5.4.2 现场风向、风速简易测定仪器准备

通常可用三杯式轻便风向风速表，亦可采用其他具有相同功能的轻便式风向风速表。

仪器应通过计量监督部门的性能检定合格，并在使用前作必要调试和检查。

5.4.3 采样仪器和试剂准备。

按照被测物质的对应标准分析方法中有关无组织排放监测的采样部分所规定的仪器设备和试剂作好准备。

6 监测日期和监测时段的选择

按照 GB 16297—1996 的有关规定，“无组织排放监控浓度限值”是指监控点的浓度在任何 1 小时的平均值不得超过的限值。所以，对无组织排放的监督监测，应选择下面例举的各种情况下进行。

6.1 被测无组织排放源的排放负荷应处于相对较高的状态，或者至少要处于正常生产和排放状态。

6.2 监测期间的主导风向（平均风向）便于监控点的设置，并可使监控点和被测无组织排放源之间的距离尽可能缩小。

6.3 监测期间的风向变化、平均风速和大气稳定度三项指标对污染物的稀释和扩散影响很大，应按照本标准 8 的判定方法，对照本地区的“常年”气象数据选择较适宜的监测日期。

6.4 在通常情况下，选择冬季微风的日期，避开阳光辐射较强烈的中午时段进行监测是比较适宜的。

7 现场气象条件的简易测定和判定

对现场的气象条件进行简易测定和判定，是设置监控点（即采样点）的依据，亦是确定本次监测在何种气象条件（适宜程度）下进行的真实记录，下面列出的测定和判定应在采样起始前进行。

7.1 风向和风速的简易测定

将轻便风向风速表置于被测单位开阔地带。若现场无适当的开阔地带，可将轻便风向风速表置于高处（但一般不超过 15 m）进行风向风速测定。

按照仪器说明书的规定，打开轻便风向风速表的制动开关，并开始读数，每隔 1 分钟读一个即时风向和风速值，连续测定 10 分钟，共得到 10 个风向值（精确到 5 度）和 10 个风速值（精确到 0.1 m/s）。如果当时的风向和风速变化较大，感到 10 分钟的测定仍显不足，可适当延长测定时间。

由 10 个风速读数计算得 10 分钟平均风速；由 10 个风向读数计算得到平均风向和风向变化的标准差（ $\pm S$ 度）填入表 1 中。

表 1 空旷地带的风向风速简易测定结果

测定时间	风向读数（度）	平均风向 $\pm S$ 度	风速读数（m/s）	平均风速（m/s）

说明：风向读数的坐标原点为 度。

风向和风速的测定除采样之前进行外，还应在采样过程中重复 1~2 次，如发现风向有显著变化，应移动监控点位置后重新采样。

7.2 局地流场的简易测定

当无组织排放源的下风向具有一处或多处建筑构造，或存在其他影响气流运动的地形变化等，以致可能影响污染物的迁移途径时，必须进行局地流场的简易测定。

以单位平面布置图（5.1.3）为参照，自无组织排放源为起点至拟设置采样点（即监控点）的途径之中，凡气流运动可能因受阻而改变方向之上方的上方和下方，均应设置局地流场的测点，选定后的测点应标于单位平面图上，并同时标上测点编号等标记。

局地流场的简易测定仍使用轻便风向风速表。在一个测点只测定 1 分钟平均风向，必要时可重复测定 1~2 次。

将局地流场的测定结果填于表 2 中，同时还要将各测点的 1 分钟平均风向标明于单位平面图中。

表 2 局地流场测定结果

测定时间	测点编号	测点位置	1分钟平均风向(度)	备注
	1			
	2			
	3			
	4			
	5			

注意：如果总体风向的变化较大，可能引起某一局地流场测点同时存在两种不同的流向，则应注意测试，并将两种不同的流向同时标明于记录表格和厂区平面布置图上。

对标有测点流向的平面图进行仔细分析，得到比较完整的局地流场图。要特别注意分析可能存在的复杂局地流场，若发现测点和测试的数据不够，应进行必要的补测，直至弄清楚局地流场情况为止。

7.3 大气稳定度的简易判定

大气稳定度等级划分为强不稳定、不稳定、弱不稳定、中性、较稳定、稳定共六级，对应于 A、B、C、D、E、F 表示。

按照下面的程序计算和判定大气稳定度：

- 依据一年中的日期序数 dn 计算太阳倾角 δ ；
- 依据太阳倾角 δ ，当地纬度 ϕ ，当地经度 λ 和北京时间计算太阳高度角 h_0 ；
- 由太阳高度角 h_0 和云量，经查表得出太阳辐射等级；
- 根据地面风速和太阳辐射等级，由查表得出大气稳定度等级。

大气稳定度等级是对污染物的稀释和扩散具有重要影响的参数，有关的计算和查表方法详见附录 A。

7.4 涡流现象及涡流孔穴尺寸的简易测定

7.4.1 涡流现象

涡流是在气流运动中受到切变力的作用而形成的，当气流在运动中遇到物体阻挡时，就会产生涡流，其结果是在物体的背风而形成回旋气流，称为孔穴，此即涡流。典型的涡流总是发生在建筑物的背风面，如图 1 所示。

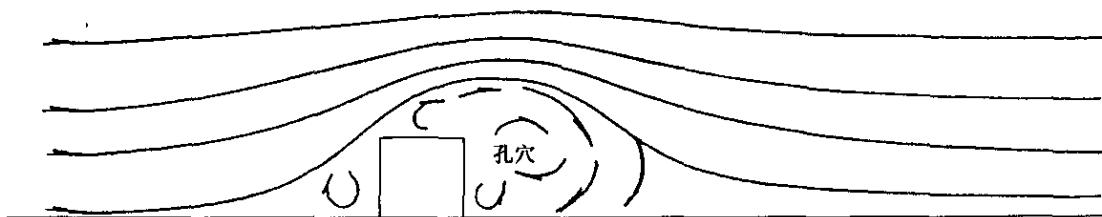


图 1 涡流形成示意图

孔穴的尺寸大小和其中气流回旋的激烈程度不仅与风速有关，也同阻挡物体的大小和形状有关，孔穴的大小可以估算，也可用简易的方法实测。

7.4.2 涡流孔穴尺寸的估算

如图 2 所示，若建筑物的水平宽度为 W ；高度为 H ；顺风长度为 L ，那么涡流区（孔穴）的水平宽度 Y_r 、高度 Z_r 和顺风长度 X_r 可分别按 (3)、(4)、(5) 式估算。

$$Y_r = 1.5W \quad (3)$$

$$Z_r = 1.5H \quad (4)$$

$$X_r/H = (A \cdot W/H)/(1+B \cdot W/H) \quad (5)$$

式中：A、B 为系数，由下式确定：

当 $L/H < 1$ 时,

$$A = -2.0 + 3.7 (L/H) - 1/3;$$

$$B = 0.15 + 0.305 (L/H) - 1/3。$$

当 $L/H > 1$ 时

$$A = 1.75; B = 0.25$$

7.4.3 用轻便式风向风速表判定涡流区边界

先将风向风速表置于较远离涡流区的位置, 观察风向标的方位和摆动情况, 然后逐渐向涡流区靠近, 待观察到风向标的方位和摆动情况发生明显变化, 即可判断该位置已进入涡流区。

7.4.4 目测法判定涡流区边界

准备好适当的人造烟源 (例如, 采用适当大小的香柱), 并将其置于涡流边界的上风向, 用肉眼直接观察烟流的运动情况, 并用以确定涡流区域的边界。

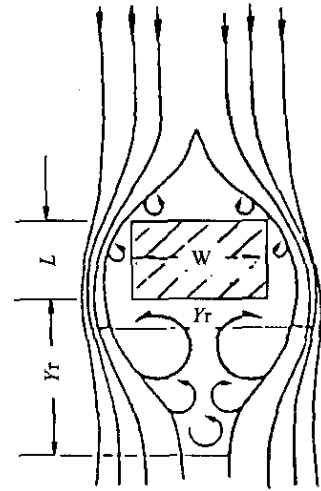


图2 孔穴尺寸估算示意

8 各气象因子于无组织排放监测适宜程度分类

8.1 适宜程度的分类方法

依据各气象因子的数值分为四类。

- a 类: 不利于污染物的扩散和稀释, 适宜于进行无组织排放监测;
- b 类: 较不利于污染物的扩散和稀释, 较适宜于进行无组织排放监测;
- c 类: 有利于污染物的扩散和稀释, 较不适宜进行无组织排放监测;
- d 类: 很有利于污染物的扩散和稀释, 不适宜进行无组织排放监测。

8.2 风向变化的适宜程度分类

平均风向本身对污染物的扩散和稀释没有意义, 用 10 分钟平均风向的标准差 (7.1) 代表风向变化的大小, 其对无组织排放监测的适宜程度分类见表 5。

表 5 风向变化的适宜程度分类

风向变化大小 ($\pm S^\circ$)	$<15^\circ$	$15^\circ \sim 29^\circ$	$30^\circ \sim 45^\circ$	$>45^\circ$
适宜程度分类	a	b	c	d

8.3 风速的适宜程度分类

以平均风速 (亦可以 10 分钟平均风速测定值为依据, 见本标准 7.1) 来划分其对无组织排放监测适宜程度, 见表 6。

表 6 风速的适宜程度分类

平均风速 (m/s)	$1.0^* \sim 2.0$	$2.1 \sim 3.0$	$3.1 \sim 4.5$	>4.5
适宜程度类别	a	b	c	d

※风速小于 1.0 m/s 应看作是静风或准静风, 该情况下的无组织排放监测另有说明。

8.4 大气稳定度的适宜程度分类

大气稳定度不同等级对无组织排放监测的适宜程度分类见表 7。

表 7 大气稳定度的适宜程度分类

大气稳定度等级	F、E	D	C	B、A
适宜程度类别	a	b	c	d

8.5 正确理解和应用气象条件

8.5.1 由 8.2~8.4 所作出的适宜程度分类,并非严格和绝对意义上的分类,监测人员应结合本地区的具体情况和特点,选择在本地区既实际可行,又具有比较适宜的气象条件下进行无组织排放监测。

8.5.2 在一般情况下,风向变化、平均风速和大气稳定度三项气象因子中,以其中适宜程度最差的一项所达到的类别来估计该次监测中气象条件总的适宜程度。

例如:于某年某日某时段进行无组织排放监测,风向变化的适宜程度属 b 类;风速的适宜程度属 c 类;大气稳定度的适宜程度属 d 类,则该次监测的气象条件总适宜程度可估计为 d 类。

8.5.3 如果三项气象因子中的任一项达到 d 类,或者其中两项达到 c 类,则该次无组织排放监测应取消,或更换时日。

8.5.4 平均风向本身对污染物的稀释和扩散没有意义,但它将影响无组织排放监控点(即监测点)的位置,其中将要影响污染物的迁移途径和距离等。所以,平均风向的选择应结合源的具体情况考虑。

9 无组织排放监控点的布设方法

9.1 在单位周界外设置监控点的方法(适用于除现有污染源无组织排放二氧化硫、氮氧化物、颗粒物和氟化物之外的监控点设置)。

9.1.1 一般情况下设置监控点的方法

所谓“一般情况”是指无组织排放源同其下风向的单位周界之间有一定距离,以至可以不必考虑排放源的高度、大小和形状因素,在这种情况下,排放源应可看作为一点源。此时监控点(最多可设置 4 个)应设置于平均风向轴线的两侧,监控点与无组织排放源所形成的夹角不超出风向变化的 $\pm S^\circ$ (10 个风向读数的标准偏差)范围之内。如图 3 所示。

在单位周界外设置监控点的具体位置,还要考虑到围墙的通透性(即围墙的通风透气性质),按下面几种方法设置监控点。

——当围墙的通透性很好时,可紧靠围墙外侧设监控点。

——当围墙的通透性不好时,亦可紧靠围墙设监控点,但把采气口抬高至高出围墙 20~30 cm,如图 4 中 A 点处。

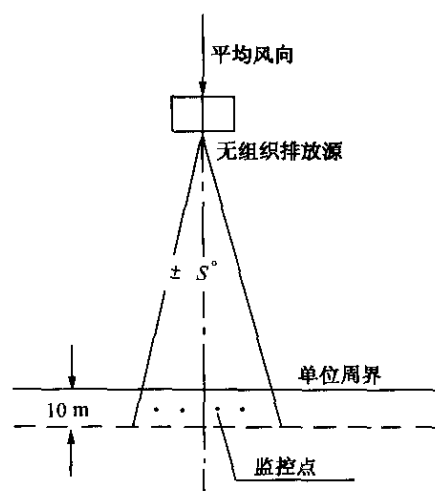


图 3 一般情况下的监控点设置示意图

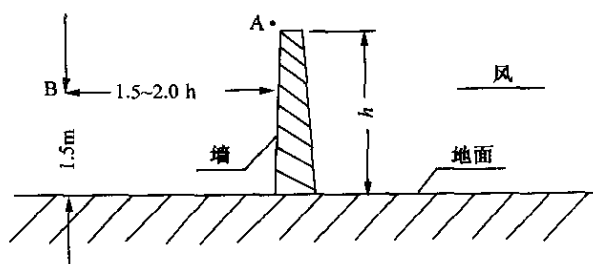


图 4 不透风围墙外设监控点的参考方法

——围墙的通透性不好,又不便于把采气口抬高,此时,为避开围墙造成的涡流区,宜将监控点设于距围墙 $1.5\sim 2.0h$ (h 为围墙高度(m)),距地面 1.5 m 处,如图 4 中 B 点所示。

9.1.2 存在局地流场变化情况下的监控点设置方法

当无组织排放源与其下风向的围墙(周界)之间,存在有若干阻挡气流运动的物体时,由于局地流场的变化,将使污染物的迁移运动变为复杂化。此时需要按照 7.2 的叙述进行局地流场简易测试,并依

据测试结果绘制局地流场平面图。监测人员需要对局地流场平面图进行研究和分析，尤其需要对无组织排放的污染物运动路线中的某些不确定因素进行仔细分析后，决定设置监控点的位置。

例如：由图 5 所示，无组织排放源位于车间 B 的 P 点，无组织排放的污染物随局地流场运动的路线可能有如下几种情况。(1) 建筑物 C 较高时，污染物随局地流场运动至周界 E 处，监控点应设置于 E 处附近；(2) 当建筑物 C 十分低矮时，污染物越过建筑物 C，落到周界 D 点；(3) 当建筑物 C 处于一定高度时，可能有部分污染物运动落到 E 处，另一部分落到 D 处，此时可将四个监控点分别设于 D 和 E 处，依据采样分析结果，确定其中的浓度最高点。

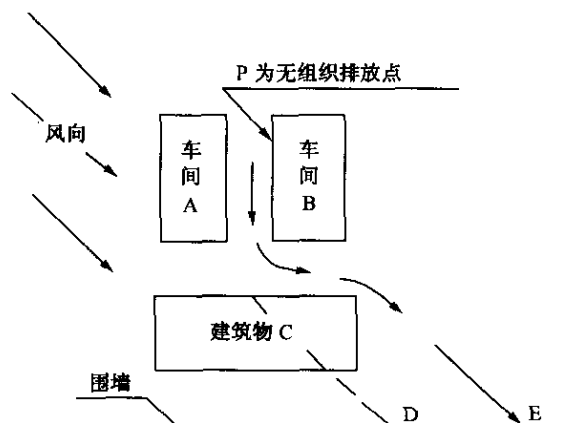


图 5 局地流场分析和监控点设置示意图

9.1.3 无组织排放源紧靠围墙时的监控点设置方法

无组织排放源紧靠围墙（单位周界）时，即对监测带来有利的一面，同时也有其特殊的复杂性，此时监控点应分别如下几种情况进行设置。

——排放源紧靠某一侧围墙，风向朝向与其相邻或相对之围墙时，如该排污单位的范围不大，排放源距与之相对或相邻的围墙（单位边界）不远，仍可按 9.1.1 或 9.1.2 的叙述设置监控点。

——如果排放源紧靠某一侧围墙，风向朝向与其相邻或相对之围墙，且排污单位的范围很大，此时在排放源下风向设监控点已失去意义，主要的问题是考察无组织排放对其相近的围墙外是否造成污染和超过标准限值。所以，在这种情况下应选择风向朝向排放源相近一侧围墙时，在近处围墙外设监控点；或于静风及准静风（风速小于 1.0m/s）状态下，依靠无组织排放污染物的自然扩散，在近处围墙（单位周界）外设置监控点。有关的问题在下面叙述。

——无组织排放源靠近围墙（单位周界），风向朝向排放源近处围墙，且排放源具有一定高度，应分别下列情况设置监控点：

如图 6 所示，监测人员应首先估算无组织排放污染物的最大落地浓度区域，并将监控点设置于最大落地浓度区域范围之内（图中 A 点）。按照 GB 16297—1996 中的有关规定，按此原则设置的监控点位置，可以越出围墙外 10 m 范围，按 6 式估算最大落地浓度区的位置和距离。

$$X_{\max} = \left(\frac{H}{\sqrt{2}b} \right)^{q-1} \quad (6)$$

式中： H ——排放源有效高度。对于无组织排放，通常可以不考虑其热力和动力抬升，所以可用排放源的几何高度代替有效高度，m；

b 、 q ——为垂直扩散参数 σ_z 幂函数表达式的系数，即 $\sigma_z = bx^q$ ，其具体数值见附录 A。

图 6 中的 A 点虽然是最大落地浓度，但无组织排放的污染物已由 P 点迁移至 A 点，已经过一段距离的稀释扩散，浓度终究已大大降低，所以在条件许可的情况下，应仍然将监控点设置于周界围墙边，但将采样进气口提高到图 6 中 B 点处，B 点的高度按 7 式计算：

$$a = \left(\frac{H-X}{\sqrt{2b}} \right)^{q-1} \quad (7)$$

式中：X——B点的高度，m；

a——排放源至B点的水平距离，m；

H、b、q——同6式。

还应注意，按照GB 16297—1996中的有关规定，监控点设置的高度范围为1.5~15 m，故若计算得到的B点高度超过15 m，则应将B点位置作水平移动，直至其计算高度落到15 m以下的范围。

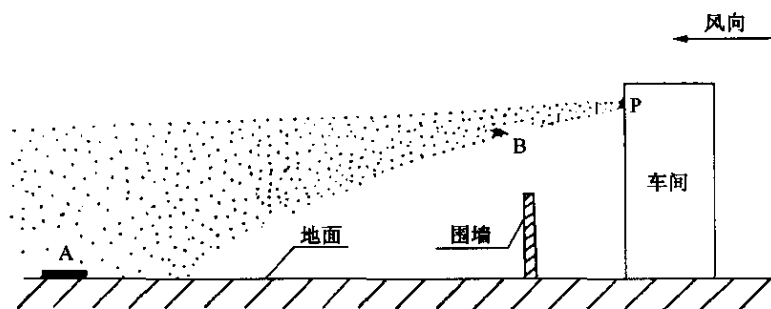


图6 最大落地浓度区域和监控点设置示意图

9.2 在排放源上、下风向分别设置参照点和监控点的方法

9.2.1 参照点的设置方法

9.2.1.1 设置参照点的原则要求

环境中的某些污染物（在GB 16297—1996中规定二氧化硫、氮氧化物、颗粒物和氟化物为该类物质）具有显著的本底（或称背景）值，因此无组织排放源下风向监控点的污染物浓度，其中一部分由本底或（或背景）值作出贡献，另一部分由被测无组织排放源作出贡献，设置参照点的目的是为了了解本底值的大小。所以，设置参照点的原则要求是：参照点应不受或尽可能少受被测无组织排放源的影响，参照点要力求避开其近处的其他无组织排放源和有组织排放源的影响，尤其要注意避开那些可能对参照点造成明显影响而同时对监控点无明显影响的排放源；参照点的设置，要以能够代表监控点的污染物本底浓度为原则。

9.2.1.2 参照点的设置范围

按照GB 16297—1996的有关规定和9.2.1.1的原则，参照点最好设置在被测无组织排放源的上风向，以排放源为圆心，以距排放源2 m和50 m为圆弧，与排放源成120°夹角所形成的扇形范围内设置。如图7所示，由CDEF围成的扇形，即是设置参照点的适宜范围，这样的安排既符合GB 16297—1996的有关规定，又具有避开近处污染源影响的余地。

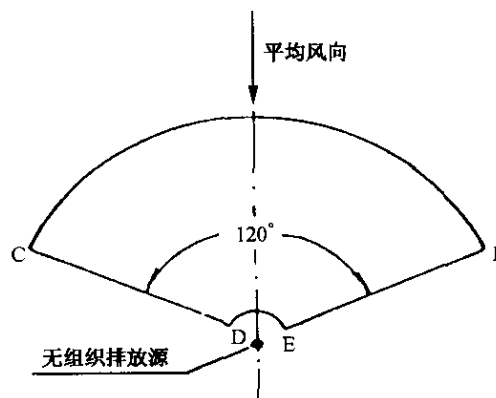


图7 参照点的设置范围

9.2.1.3 平均风速等于和大于 1 m/s 时的参照点设置

平均风速等于或大于 1 m/s 时，由被测排放源排出的污染物一般只能影响其下风向，故参照点可在避开近处污染源影响的前提下，尽可能靠近被测无组织排放源设置，以使参照点可以较好的代表监控点的本底浓度值。

9.2.1.4 平均风速小于 1 m/s（包括静风）时参照点设置

当平均风速小于 1 m/s 时，被测无组织排放源排出的污染物随风迁移作用减小，污染物自然扩散作用相对增强，此时污染物可能以不同程度出现在被测排放源上风向，此时设置参照点，既要注意避开近处其他源的影响，又要在规定的扇形范围内比较远离被测无组织排放源处设置。

9.2.1.5 存在局地环流情况下的参照点设置

当被测无组织排放源周围存在较多建筑物和其他物体时，应警惕可能存在局地环流，它有可能使排出的污染物出现在无组织排放源的上风向，此时应对局地流场进行测定和仔细分析后，按照前面所说的原则决定参照点的设置位置。

9.2.2 监控点的设置方法

9.2.2.1 设置监控点的原则要求

设置监控点的原则要求是由 GB 16297—1996《大气污染物综合排放标准》中的附录 C 和其他有关部分提出的，即要求设置监控点于无组织排放源下风向，距排放源 2~50 m 范围内的浓度最高点。设置监控点时不需要回避其他源的影响。

9.2.2.2 一般情况下设置监控点的方法

如图 8 所示，在无特殊因素影响的情况下，监控点应设置在被测无组织排放源的下风向，尽可能靠近排放源处（距排放源最近不得小于 2 m），4 个监控点要设置在平均风向轴线两侧，与被测源形成的夹角不超出风向变化的标准差（ $\pm S^\circ$ ）的范围。

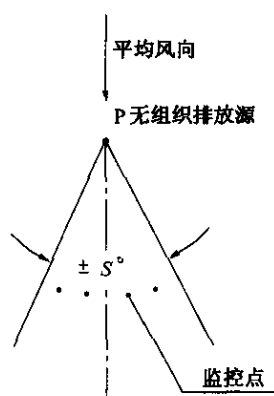


图 8 一般情况下设置监控点的方法

9.2.2.3 处于涡流区内的监控点设置

如果无组织排放源处于建筑物的正背风面（如图 9 所示），其下风向将不可避免处于涡流区内。从理论上判断，由无组织排放的污染物在涡流中将受到搅拌混合，此时监控点的设置将不受上述中的夹角限制，应根据情况于可能的浓度最高处设置监控点。

实际上，建筑物背风面的涡流激烈程度既同风速有关，也同建筑物的大小、形状等因素有关，所以监测人员最好在现场用轻便风向风速表或人造烟源按 7.4.4 的叙述进行简易测定，并按测定结果判断无组织排放的污染物受到搅拌混合的激烈程度和分布情况，决定监控点的布设方法。

无组织排放源处于建筑物的侧背风区（如图 10 所示），则排放的污染物可能部分处于涡流区，部分未处于涡流区，此时应尽可能避开涡流区，于非涡流区内设置监控点。

在这样的情况下设置监控点，仍然必须用轻便式风向风速表或人造烟源对排放源附近的流场作一些

简易的测定和分析，依据流场的具体情况设定监控点的位置。

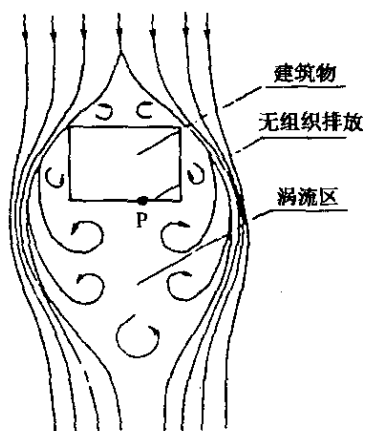


图9 无组织排放的污染物处于涡流区内

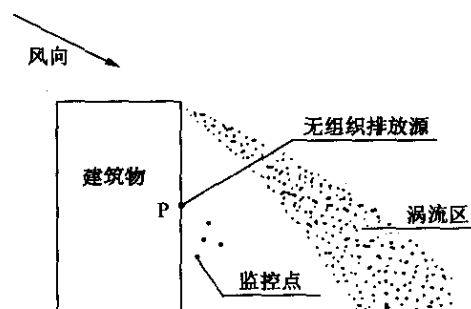


图10 排放源处于侧背风区的监控点设置示意图

9.2.2.4 无组织排放源处于建筑物迎风面的监控点设置

无组织排放源处于建筑物的正迎风面时（如图 11 所示），排放的污染物向源的两侧运动，此时应将监控点设置排放源两侧，较靠近排放源，并尽可能避开两侧小涡旋的位置。

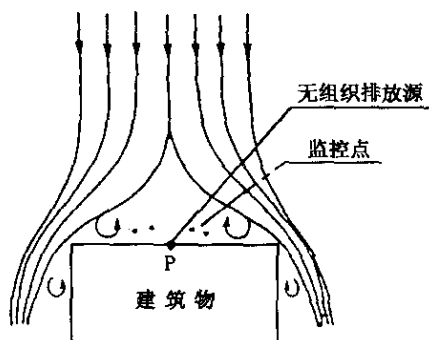


图11 排放源处于正迎风面的监控点设置

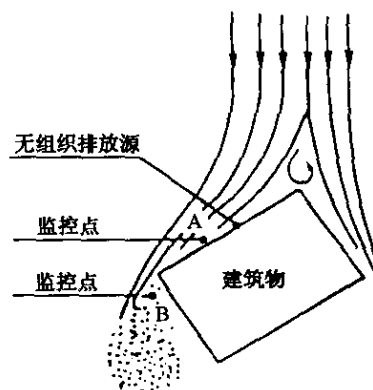


图12 排放源处于建筑物侧迎风面时的监控点设置

监测现场排放源近旁的气流状况仍应预先作简易调查，然后才确定监控点的具体位置。

无组织排放源处于建筑物的侧迎风面时，污染物将向其下风向紧贴墙面运动，此时应在排放源下风向靠墙（图 12A 点）设置监控点，亦可同时在下风向墙尽头处（图 12B 点）设监控点。

9.2.2.5 同一个无组织排放源，存在两个以上排放点的监控点设置

——如果在监测以前可以确认，多个排放点中某一点的排放速率（指单位时间的污染物排放量）明显大于另外的排放点，则监控点应针对其中排放速率最大者设置，另外的排放点可不予考虑。

——如果在监测前可以确认，其中两个排放点的排放速率较接近，且污染物的扩散条件正常（指无涡流和局地环流等情况），应通过查表（见附录 B；2Y 数值表）作出估计。当两个排放点间的距离小于表中 2Y 时，两排放点下风向的浓度叠加区中的浓度将超过其中任一排放点单独形成的扩散区浓度，此时可将 4 个监控点中的 2 个设于浓度叠加区，另 2 个针对两单独的排放点设置，最终取其中实测浓度最高者计值；若两排放点间的距离大于 2Y，应分别针对两个排放点设置监控点，最终取测值最高者计值，不考虑在浓度叠加区设监控点。

——若存在涡流或局地环流时，两个点排放的污染物混合作用加剧，情况更为复杂，此时要因地制宜

宜，根据现场具体情况设监控点，并更多的考虑在混合区设监控点。

9.2.2.6 排放源具有一定高度时的监控点设置

如果条件许可，以提高采气口位置来抵消排放源的高度，这样设点最为有利。

如果条件不许可提高采气口位置，则需对无组织排放的最大落地浓度区域进行估算后设置监控点，估算的方法参照本标准 9.1.3 第 2 点。

9.3 复杂情况下的监控点设置

9.3.1 在特别复杂的情况下，不可能单独运用上述各点的内容来设置监控点，需对情况作仔细分析，综合运用有关条款设置监控点。

9.3.2 在特别复杂的情况下，不大可能对污染物的运动和分布作确切的描绘和得出确切的结论，此时监测人员应尽可能利用现场可利用的条件，如利用无组织排放废气的颜色、臭味、烟雾分布、地形特点等，甚之采用人造烟源或其他手段，籍以分析污染物的运动和可能的浓度最高点，并据此设置监控点。

9.3.3 由于无组织排放的具体情况，气象条件和地形变化都是多种多样的，监测人员很可能遇到本文叙述之外的具体情况，此时应发挥创造性，在符合 GB 16297—1996《大气污染物综合排放标准》附录 C 和其他有关原则规定的前提下，科学合理地解决监控点设置方法。

10 无组织排放监测的采样方法、分析方法和计值方法

10.1 无组织排放监测的采样频次

无组织排放监控点的采样，一般采用连续 1 小时采样计平均值。

若污染物浓度过低，需要时可适当延长采样时间；

如果分析方法的灵敏度高，仅需用短时间采集样品时，实行等时间间隔采样，在 1 小时内采集 4 个样品计平均值。

无组织排放参照点的采样应同监控点的采样同步进行，采样时间和采样频次均应相同。

为了捕捉监控点浓度最高的时间分布，每次监测安排的采样时间可多于 1 小时。

10.2 无组织排放监测的采样方法

对于无组织排放的控制是通过对其造成的环境空气污染程度而予以监督的，所以，无组织排放的“监控点”设置于环境空气中。我国已经针对大气污染物排放标准制定了配套的标准分析方法，其中有关的采样部分已分别按有组织排放和无组织排放作出规定，因此，无组织排放监测的采样方法应按照配套标准分析方法中适用于无组织排放采样的方法执行，个别尚缺少配套标准分析方法的污染物项目，应按照适用于环境空气监测方法中的采样要求进行采样。

10.3 无组织排放监测分析方法

无组织排放监测的样品分析方法按照国家环保局规定的，与大气污染物排放标准相配套的标准分析方法（其中适用于无组织排放部分）执行，个别没有配套标准分析方法的污染物，应按照该污染物适用于环境空气监测的标准（或统一）分析方法执行。

10.4 无组织排放监测对工况的要求

按照 GB 16297—1996《大气污染物综合排放标准》中 8.3 的规定：在对污染源的日常监测中，采样期间的工况应与当时的运行工况相同，排污单位的人员和实施监测的人员都不应任意改变当时的运行工况；建设项目环境保护设施竣工验收监测的工况要求按国家环保局制定的《建设项目环境保护设施竣工验收监测办法》执行；其他为了处理厂群矛盾等具有特定目的的监测，应根据需要提出对采样期间的工况要求，经当地环境保护行政主管部门批准后执行。

但是，我国大气污染物排放标准对无组织排放实行限制的原则是，即使在最大负荷的生产和排放，以及在最不利于污染物扩散稀释的条件下，无组织排放监控值亦不应超过排放标准所规定的限值，因此，监测人员应在不违反上述原则的前提下，选择尽可能高的生产负荷及不利于污染物扩散稀释的条件进行监测。

10.5 “无组织排放监控浓度值”的计值方法

所谓计值方法是确定某污染源的“无组织排放监控浓度值”的方法，它用以同排放标准中的“无组织排放监控浓度限值”进行比较，以判断该污染源的无组织排放是否达到（或超过）标准值。

按照 GB 16297—1996 的有关规定，无组织排放监控浓度值的计值方法分别下面两种情况进行计算。

10.5.1 按规定在污染源单位周界外设监控点的监测结果，以最多四个监控点中的测定浓度最高点的测值作为“无组织排放监控浓度值”，注意：浓度最高点的测值应是 1 小时连续采样或由等时间间隔采集的四个样品所得的 1 小时平均值。

10.5.2 按规定分别在无组织排放源上、下风向设置参照点和监控点的监测结果，以最多四个监控点中的浓度最高点测值扣除参照点测值所得之差值，作为“无组织排放监控浓度值”。注意：监控点和参照点测值是指 1 小时连续采样或由等时间间隔所得四个样品的 1 小时平均值。

例：为对某污染源的大气污染物无组织排放进行监督控制，按规定于无组织排放源上风向设参照点，于排放源下风向的适当位置设四个监控点，如何依据测定结果判断该污染源的无组织排放是否超标？

设：参照点 M 以等时间间隔采集四个样品，测值分别为 m_1 、 m_2 、 m_3 、 m_4 。

监控点 A、B、C、D 均分别以等时间间隔采集四个样，测值分别为 a_1 、 a_2 、 a_3 、 a_4 ； b_1 、 b_2 、 b_3 、 b_4 ； c_1 、 c_2 、 c_3 、 c_4 ； d_1 、 d_2 、 d_3 、 d_4 。

计算：

$$(1) \text{ 参照点的 1 小时平均值 } m = \frac{m_1 + m_2 + m_3 + m_4}{4};$$

(2) 四个监控点的 1 小时平均值分别为

$$a = \frac{a_1 + a_2 + a_3 + a_4}{4};$$

$$b = \frac{b_1 + b_2 + b_3 + b_4}{4};$$

$$c = \frac{c_1 + c_2 + c_3 + c_4}{4};$$

$$d = \frac{d_1 + d_2 + d_3 + d_4}{4};$$

(3) 比较四个监控点的测值大小（均指 1 小时平均值）后，得到 $b > a > c > d$

(4) 计算该污染源无组织排放的“监控浓度值” x $x = b - m$

(5) 判断该污染源无组织排放是否超标（设该污染物的“无组织排放监控浓度限值”为 y ）

结论：因为 $x > y$ ，所以该源的无组织排放超标。

11 标准实施

由于排放同一种污染物的工厂集群，或者由于特殊的地形构成，气象条件等因素，造成确实无法实施本标准时，应由环境监测部门提出报告，经县级以上人民政府环境保护行政主管部门审批后，对特定污染源缓期或免于实施大气污染物无组织排放监测。

大气稳定度的判定方法

1 太阳倾角 δ 以 (1) 式计算

$$\delta = [0.006918 - 0.399912 \cos Q_0 + 0.0702578 \sin Q_0 - 0.006758 \cos Q_0 + 0.000907 \sin 2Q_0 - 0.002697 \cos 3Q_0 + 0.001480 \sin 3Q_0] \times 180/\pi \quad (1)$$

式中: $Q_0 = 360 d_n/365$, 度;

δ = 太阳倾角, 度;

d_n = 一年中的日期序数 0, 1, 2, 3, ……364。

太阳倾角的计算值见附录 B。

2 太阳高度角 h_0 的计算

$$h_0 = \arcsin [\sin \phi \sin \delta + \cos \phi \cos \delta \cos (15t + \lambda - 300)] \quad (2)$$

式中: h_0 —— 太阳高度角, 度;

ϕ —— 当地纬度, 度;

t —— 北京时间, 时;

δ —— 太阳倾角, 度;

λ —— 当地经度, 度。

3 确定太阳辐射等级

由计算得到的太阳高度角 h_0 和云量, 由表 3 查出太阳辐射等级。

表 3 太阳辐射等级

总云量/低云量*	夜间	太阳高度角 h_0			
		$h_0 \leq 15^\circ$	$15^\circ < h_0 \leq 35^\circ$	$35^\circ < h_0 \leq 65^\circ$	$h_0 > 65^\circ$
$\leq 4/\leq 4$	-2	-1	+1	+2	+3
5~7/ ≤ 4	-1	0	+1	+2	+3
$\geq 8/\leq 4$	-1	0	0	+1	+1
$\geq 5/5\sim 7$	0	0	0	0	+1
$\geq 8/\geq 8$	0	0	0	0	0

*云量是指将天空分为十份(十分制)所占的份数。观测云量的规则见附录 C。

4 确定大气稳定度等级

根据地面风速和太阳辐射等级, 由表 4 查出大气稳定度等级。

表 4 大气稳定度等级

地面风速* (m/s)	太阳辐射等级					
	+3	+2	+1	0	-1	-2
≤1.9	A	A-B	B	D	E	F
2~2.9	A-B	B	C	D	E	F
3~4.9	B	B-C	C	D	D	E
≥6	D	D	D	D	D	D

※地面风速系指离地面 10 m 高处的 10 分钟平均风速。若在无组织排放现场测定 10 m 高度的风速有困难,可以用现场开阔地带 2 m 以上高度,或高于 10 m 高度测定的平均风速代替,并以 $\bar{U}_{10} = \bar{U}_a \left(\frac{10}{a}\right)^n$ 计算得到 \bar{U}_{10} (10 m 高度风速)。式中 a 为测定风速的实际高度, n 见附录 D 推荐值。

附录B (标准的附录)

太阳倾角 δ (四年平均值)

δ , 度 日期	月份											
	一月	二月	三月	四月	五月	六月	七月	八月	九月	十月	十一月	十二月
1	-23.1	-17.2	-7.80	4.30	15.0	22.0	23.1	18.2	8.40	-3.00	-14.3	-21.8
2	-23.0	-16.9	-7.40	4.70	15.3	22.2	23.1	17.9	8.10	-3.40	-14.6	-21.9
3	-22.8	-16.6	-7.00	5.10	15.6	22.3	23.0	17.6	7.70	-3.80	-15.0	-22.1
4	-22.7	-16.3	-6.60	5.50	15.9	22.4	22.9	17.4	7.40	-4.10	-15.3	-22.2
5	-22.6	-16.0	-6.20	5.90	16.2	22.5	22.8	17.1	7.00	-4.50	-15.6	-22.3
6	-22.5	-15.7	-5.80	6.30	16.4	22.6	22.7	16.8	6.60	-4.90	-15.9	-22.4
7	-22.4	-15.4	-5.40	6.60	16.7	22.7	22.6	16.5	6.20	-5.30	-16.2	-22.6
8	-22.3	-15.1	-5.10	7.00	17.2	22.8	22.5	16.3	5.90	-5.79	-16.5	-22.7
9	-22.1	-14.8	-4.70	7.40	17.2	22.9	22.4	16.1	5.50	-6.10	-16.7	-22.8
10	-22.0	-14.5	-4.30	7.80	17.5	23.0	22.3	15.7	5.10	-6.50	-17.0	-22.9
11	-21.8	-14.2	-3.90	8.10	17.8	23.1	22.2	15.4	4.70	-6.80	-17.3	-23.0
12	-21.7	-13.8	-3.50	8.50	18.0	23.2	22.0	15.1	4.40	-7.20	-17.6	-23.1
13	-21.5	-13.5	-3.10	8.90	18.3	23.2	21.9	14.8	4.00	-7.60	-17.9	-23.1
14	-21.4	-13.2	-2.70	9.20	18.5	23.3	21.7	14.5	3.60	-8.00	-18.1	-23.2
15	-21.2	-12.8	-2.30	9.60	18.8	23.3	21.6	14.2	3.20	-8.30	-18.4	-23.3
16	-21.0	-12.5	-1.90	10.0	19.0	23.4	21.5	13.9	2.80	-8.70	-18.6	-23.3
17	-20.8	-12.1	-1.50	10.3	19.2	23.4	21.3	13.5	2.50	-9.10	-18.9	-23.4
18	-20.6	-11.8	-1.10	10.7	19.5	23.4	21.1	13.2	2.10	-9.40	-19.1	-23.4
19	-20.4	-11.4	-0.80	11.0	19.7	23.4	20.9	12.9	1.70	-9.80	-19.4	-23.4
20	-20.2	-11.0	-0.40	11.4	19.9	23.4	20.7	12.6	1.30	-10.2	-19.6	-23.4
21	-20.0	-10.7	0.00	11.7	20.1	23.4	20.5	12.3	0.90	-10.5	-19.8	-23.4
22	-19.8	-10.4	0.40	12.1	20.3	23.4	20.3	11.9	0.50	-11.0	-20.1	-23.4
23	-19.5	-10.0	0.80	12.4	20.5	23.4	20.1	11.6	0.10	-11.3	-20.3	-23.4
24	-19.3	-9.60	1.30	12.7	20.6	23.4	19.9	11.2	0.00	-11.6	-20.5	-23.4
25	-19.1	-9.30	1.70	13.0	20.8	23.4	19.7	10.9	-0.60	-12.0	-20.7	-23.4
26	-18.8	-8.90	2.10	13.4	21.1	23.4	19.5	10.6	-1.10	-12.3	-20.9	-23.4
27	-18.6	-8.50	2.46	13.6	21.2	23.4	19.3	10.2	-1.50	-12.6	-21.1	-23.3
28	-18.3	-8.10	2.80	14.0	21.4	23.3	19.1	9.90	-1.90	-13.0	-21.3	-23.3
29	-18.0		3.20	14.4	21.0	23.3	18.9	9.50	-2.20	-13.3	-21.4	-23.3
30	-17.8		3.60	14.7	21.7	23.3	18.6	9.20	-2.60	-13.7	-21.6	-23.2
31	-17.5		4.00		21.9		18.4	8.80		-14.0		-23.2

云量观测规则

云量是指云遮蔽天空视野的成数。估计云量的地点必须能见全部天空,当天空部分地为障碍物如山、房屋等所遮蔽时,云量应从未被遮蔽的天空部分中估计;如果一部分天空为降水所遮蔽,这部分天空应作为被产生降水的云所遮蔽来看待。

云量观测包括总云量和低云量。总云量是指观测时天空所有的云遮蔽的总成数,低云量是指天空被低云所遮蔽的成数,均记整数。

一、总云量的观测

全天无云,总云量记 0;天空完全为云所遮蔽,记 10;天空完全为云所遮蔽,但只要从云隙中可见青天,则记 10⁻;云占全天十分之一,总云量记 1;云占全天十分之二,总云量记 2,其余依次类推。

天空有少许云,其量不到天空的十分之零点五时,总云量也记 0。

总云量记入观测簿相应栏内,并作日合计、日平均(以下各章同)。

二、低云量的观测

观测低云量的方法与总云量同。全天无低云或虽有少许低云但其量不到十分之零点五时,低云量记 0;天空被低云遮住一半时,低云量记 5;整个天空为低云遮蔽,低云量记 10,但如有云隙能见到青天或看到上层云时,低云量记 10⁻。例如:天空被 Fn 占满,其间有空隙,从空隙中看到高层云,但看不到青天,此时总云量记 10,低云量记 10⁻;又如:天空为 Sc 遮满,而其间有较小的空隙可见青天,此时总云量记 10⁻,低云量也记 10⁻。

附录D (标准的附录)

各种稳定度条件下的风廓线幂指数值 n

n 地区 \ 稳定度类别	A	B	C	D	EF
城 市	0.10	0.15	0.20	0.25	0.30
乡 村	0.07	0.07	0.10	0.15	0.25

b、q 数值表

按照高斯扩散模式，地面最大浓度出现的距离为：

$$X_{\max} = (H/\sqrt{2b})^{\frac{1}{q}}$$

其中：H——烟源的排放高度；

b、q——垂直扩散参数 σ_z 幂函数表达式的系数；(即： $\sigma_z = bx^q$)

GB/T 3840—91《制定地方大气污染物排放标准的技术方法》规定，垂直扩散参数幂函数表达式系数取值如下表。

稳定度	q	b	下风距离 (m)
A	1.121 54	0.0799 904	0~300
	1.513 60	0.008 547 71	300~500
	2.108 81	0.000 211 545	>500
B	0.964 435	0.127 190	0~500
	1.093 56	0.075 025	>500
B—C	0.941 015	0.114 682	0~500
	1.007 70	0.075 718 2	>500
C	0.091 759 5	0.106 803	>0
C—D	0.838 628	0.126 152	0~200 0
	0.756 410	0.235 667	2 000~10 000
	0.815 575	0.136 659	>100 00
D	0.826 212	0.104 634	1~1 000
	0.632 023	0.400 167	1 000~10 000
	0.555 36	0.810 763	>10 000
D—E	0.776 864	0.111 771	0~2 000
	0.572 347	0.528 992 2	1 000~10 000
	0.499 149	1.038 10	>10 000
E	0.788 370	0.092 752 9	0~1 000
	0.565 188	0.433 384	1 000~10 000
	0.414 743	1.732 41	>10 000
F	0.784 400	0.0620 765	0~1 000
	0.525 969	0.370 015	1 000~10 000
	0.322 659	2.406 91	>10 000

2y 数值表

假设两个点源相距的距离为 $2y$ ，在 $2y$ 距离内，由于两个源的浓度叠加，会形成一个大于单个点源造成的地面最大浓度 c_{\max} 。 $2y$ 同排放源高度 H ，以及大气稳定度之间的关系为：

(一) 在各种稳定条件下的 $2y$ 值 (排放源高度为 2.0 m)

大气稳定度	$2y$ 值 (m)
很不稳定	3.33
不稳定	3.63
中性	4.84
稳定	17.21

(二) 在中性大气稳定度条件下，排放源高 H 和 $2y$ 的关系

H (m)	$2y$ (m)
1.5	3.63
2.0	4.48
3.0	7.27
4.0	9.69
5.0	12.11
6.0	14.53
7.0	16.96
8.0	19.38
9.0	21.80
10.0	24.22