

中华人民共和国国家环境保护标准

HJ 905-2017

恶臭污染环境监测技术规范

Technical specification for environmental monitoring of odor

(发布稿)

本电子版为发布稿。请以中国环境出版社出版的正式标准文本为准。

2017-12-29 发布

2018-03-01 实施

环 境 保 护 部 发 布

目 次

前 言.....	ii
1 适用范围.....	1
2 规范性引用文件.....	1
3 术语和定义.....	1
4 恶臭的采样点位与采样频次.....	2
5 恶臭的采样方法.....	3
6 样品的前处理与分析方法.....	5
7 监测结果与记录.....	6
8 质量保证与质量控制.....	6
附录 A（资料性附录）采样设备及辅助设施.....	8
附录 B（资料性附录）原始记录.....	11

前 言

为贯彻《中华人民共和国环境保护法》和《中华人民共和国大气污染防治法》，加强空气污染防治，保护和改善生态环境，保障人体健康，规范恶臭污染监测，制定本标准。

本标准规定了环境空气及各类恶臭污染源（包括水域）以不同形式排放的恶臭污染的监测点位布设、样品采集与处理、实验室分析方法、数据处理、质量保证等内容。

本标准附录 A 和附录 B 为资料性附录。

本标准首次发布。

本标准由环境保护部环境监测司和科技标准司组织制订。

本标准起草单位：中国环境监测总站、天津市环境监测中心

本标准环境保护部 2017 年 12 月 29 日批准。

本标准自 2018 年 3 月 1 日起实施。

本标准由环境保护部解释。

恶臭污染环境监测技术规范

1 适用范围

本标准规定了环境空气及各类恶臭污染源（包括水域）以不同形式排放的恶臭污染的监测技术。

本标准适用于采用实验室分析方法进行环境空气、有组织排放源和无组织排放源排放的恶臭污染监测。

2 规范性引用文件

本标准内容引用了下列文件中的条款。凡是不注日期的引用文件，其有效版本适用于本标准。

GB/T 14675 空气质量 恶臭的测定 三点比较式臭袋法

GB/T 16157 固定污染源排气中颗粒物测定与气态污染物采样方法

HJ/T 55 大气污染物无组织排放监测技术导则

3 术语和定义

下列术语和定义适用于本标准。

3.1

恶臭 odor

一切刺激嗅觉器官引起人们不愉快感觉及损害生活环境的异味气体。

3.2

臭气浓度 odor concentration

用无臭空气对臭气样品连续稀释至嗅辨员阈值时的稀释倍数。

3.3

嗅觉阈值 odor threshold

嗅觉阈值包括可以嗅觉气味存在的感觉阈值和能够定出气味特性的识别阈值，本标准中使用的是感觉阈值。

3.4

正解率 ratio of proper odor results

指嗅辨员对样品嗅辨结果的加权统计值。

3.5

周界 boundary

指恶臭排放单位的法定边界。若无法定边界，则指实际边界。

3.6

恶臭敏感点 odor sensitive point

指人群集聚区，包括人群居住地、活动场所等。

4 恶臭的采样点位与采样频次

4.1 有组织排放源的采样点位

4.1.1 采样位置

按照 GB/T 16157 中气态污染物采样方法的相关要求进行。

用真空瓶采集恶臭气体样品时，采样位置应选择排气压力为正压或常压的点位处。

4.1.2 采样点

按照 GB/T 16157 中气态污染物采样方法的相关要求进行。

4.2 无组织排放源的采样点位

4.2.1 点位布设

按照 HJ/T55 中的相关要求进行。

在进行无组织排放源恶臭监测采样时，应对风向和风速进行监测。应在下风向周界布设监测点位。一般情况下，点位设立在周界主导风向的下风向轴线及风向变化标准偏差 $\pm S^\circ$ 范围内或在有臭气方位的边界线上，如图 1 所示。 $\pm S^\circ$ 的计算测量方法参考 HJ/T55，每分钟测量一次风向角度，连续测定 10 次，取其平均值并计算标准偏差范围值。

被测周界无条件设置监测点位时，可在周界内设置监测点位，原则上距离周界不超过 10 米。当排放源紧靠围墙（单位周界），且风速小于 1.0m/s 时，在该处围墙外增设监测点。

当两个或两个以上无组织排放源的单位相毗邻时，应选择被测无组织排放源处于上风向时进行臭气浓度监测，其布点方法同前。

雨、雪天气下，因污染物会被吸收，影响监测数据的代表性，不宜进行恶臭无组织排放监测。

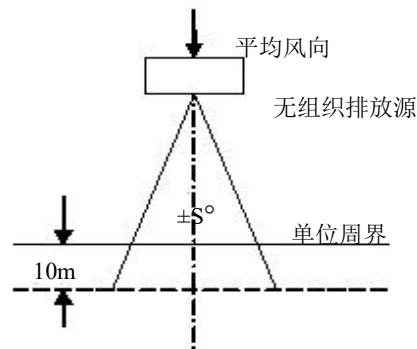


图 1 一般情况下监测点设置示意图

4.2.2 采样点数量

一般设置 3 个点位，根据风向变化情况可适当增加或减少监测点位。

4.3 环境空气的采样点位

恶臭敏感点的监测采用现场踏勘、调查（污染发生的时段、地点等）的方式，确定采样点。

对于水域恶臭监测，若被污染水域靠近岸边，选择该侧岸边为下风向时进行监测，以岸边为周界。

4.4 采样频次

4.4.1 有组织排放源的采样频次

a) 连续有组织排放源按生产周期确定采样频次，样品采集次数不小于3次，取其最大测定值。生产周期在8h以内的，采样间隔不小于2h；生产周期大于8h的，采样间隔不小于4h。

b) 间歇有组织排放源应在恶臭污染浓度最高时段采样，样品采集次数不小于3次，取其最大测定值。

4.4.2 无组织排放源的采样频次

a) 连续无组织排放源每2h采集一次，共采集4次，取其最大测定值。

b) 间歇无组织排放源应在恶臭污染浓度最高时段采样，样品采集次数不少于3次，取其最大测定值。

4.4.3 环境空气的采样频次

对于环境空气敏感点的监测，根据现场踏勘、调查确定的时段采样，样品采集次数不少于3次，取其最大测定值。

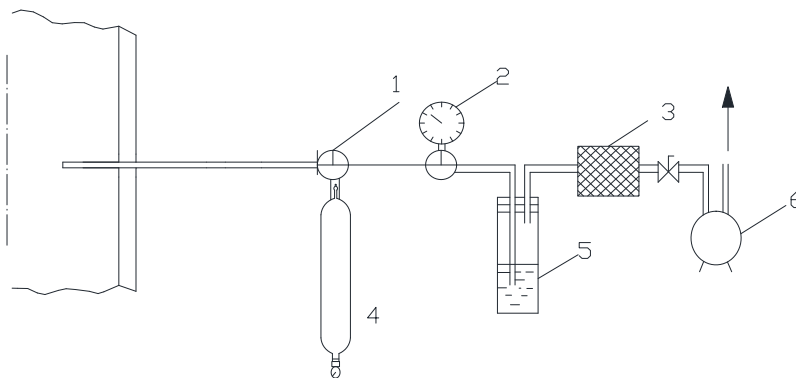
5 恶臭的采样方法

5.1 有组织排放源的采样方法

5.1.1 真空瓶采样

5.1.1.1 系统组成

真空瓶采样系统由真空瓶、洗涤瓶、干燥过滤器和抽气泵等组成，见图2。



1—三通阀；2—真空压力表；3—干燥过滤器；4—真空瓶；5—洗涤瓶；6—抽气泵

图2 真空瓶采样系统

5.1.1.2 采样操作

a) 将除湿定容后的真空瓶，在采样前抽真空至负压 $1.0 \times 10^5 \text{Pa}$ 。观测并记录真空瓶内压力，至少放置2小时，真空瓶压力变化不能超过规定负压 $1.0 \times 10^5 \text{Pa}$ 的20%，否则不能使用，更换真空瓶。

b) 系统漏气检查：按图2所示连接系统。关上采样管出口三通阀，打开抽气泵抽气，使真空压力表负压上升到13kPa，关闭抽气泵一侧阀门，如压力在1min内下降不超过0.15kPa，则视为系统不漏气。如发现漏气，要重新检查、安装，再次检漏，确认系统不漏气后方可采样。采样前，打开抽气泵以1L/min流量抽气约5min，置换采样系统内的空气。

c) 接通采样管路，打开真空瓶旋塞，使气体进入真空瓶，然后关闭旋塞，将真空瓶取下。

d) 必要时记录采样的工况、环境温度、大气压力及真空瓶采样前瓶内压力。

注 1: 当管道内压力为负压时不能采用此系统采样, 可将采样位置移至风机后的正压处。

注 2: 真空瓶要尽量靠近排放管道, 并应采用惰性管材 (如聚四氟乙烯管等) 作为采样管。

注 3: 如采集排放源强酸或强碱性气体时, 应使用洗涤瓶。取 100ml 的洗涤瓶, 内装洗涤液, 如待测气体体系酸性, 用 5mol/L 氢氧化钠溶液洗涤气体, 如系碱性则用 3mol/L 硫酸溶液洗涤气体。

5.1.2 气袋采样

5.1.2.1 系统组成

气袋采样系统由气袋采样箱、采样袋、抽气泵等组成, 见图3。

5.1.2.2 采样操作

a) 将各部件按图 3 连接好。

b) 系统漏气检查: 在抽气泵前加装一个真空压力表, 其它操作同真空瓶采样系统, 参见本标准 5.1.1.2。

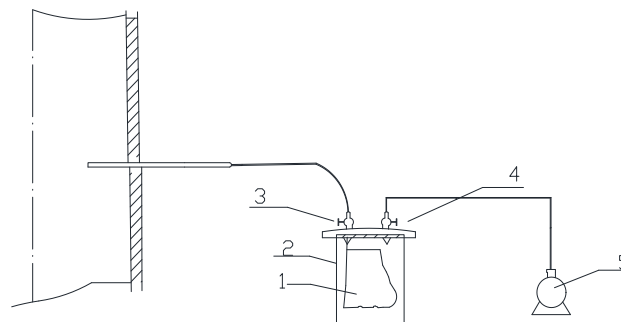
c) 打开采样气体导管与采样袋之间阀门, 启动抽气泵, 抽取气袋采样箱成负压, 气体进入采样袋, 采样袋充满气体后, 关闭采样袋阀门。

d) 采样前按上述操作, 用被测气体冲洗采样袋三次。

e) 采样结束, 从气袋采样箱取出充满样气采样袋, 送回实验室。

f) 必要时记录采样的工况、环境温度及大气压力。

注: 排气温度较高时, 应注意气袋的适用温度。



1—采样袋; 2—气袋采样箱; 3—进气口; 4—排气口; 5—抽气泵

图 3 气袋采样系统

5.2 无组织排放源及环境空气的采样方法

5.2.1 气象参数监测

一般情况下, 气象参数监测应包括环境温度、大气压力、主导风向和风速的测量, 并与采样同步进行。当风向发生变化, 风向变化标准偏差 $\pm S^\circ$ 发生明显偏离时, 应及时调整监测点位。

5.2.2 真空瓶采样

5.2.2.1 实验室准备工作: 将除湿定容后的真空瓶, 在采样前抽真空至负压 $1.0 \times 10^5 \text{Pa}$ 。观测并记录真空瓶内压力, 至少放置2小时, 真空瓶压力变化不能超过规定负压 $1 \times 10^5 \text{Pa}$ 的20%, 否则不能使用, 更换真空瓶。

5.2.2.2 现场采样: 按 4.2.1 选择恶臭无组织排放源采样位置, 要在恶臭气味最大时段进行采

样。采样时打开真空瓶进气端胶管的止气夹（或进气阀），使瓶内充入样品气体至常压，随即用止气夹封住进气口。

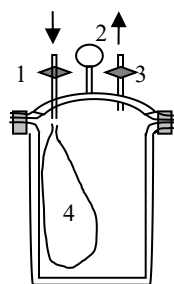
5.2.2.3 采样记录的填写：包括采样日期、开始时间、样品编号、采样地点、环境温度、采样前真空瓶压力、真空瓶容量、采样点位示意图及恶臭污染状况的感官描述。

5.2.3 气袋采样

5.2.3.1 实验室准备工作：检查并确保采样袋完好无损。

5.2.3.2 现场采样：按图4所示，在气袋采样箱中先装上经排空后的采样袋。按4.2.1选择恶臭无组织排放源采样位置，要在恶臭气味最大时段进行采样。采样时打开进气截止阀，使恶臭气体迅速充满采气袋。开盖取出采样袋，将采集的样品运回实验室。

5.2.3.3 采样记录的填写：包括采样日期、开始时间、样品编号、采样地点、环境温度、采样袋容量、采样点位示意图及恶臭污染状况的感官描述。



1—进气截止阀；2—负压表；3—抽气截止阀；4—采样袋

图4 气袋采样箱

6 样品的前处理与分析方法

6.1 样品的前处理方法

当有组织排放源样品浓度过高时，可对样品进行预稀释。

6.1.1 真空瓶采集的样品预稀释

将采样后的真空瓶放入实验室静置半小时达到温度平衡，再进行预稀释处理。稀释操作是在真空瓶进气口处连接气袋，从大口端硅橡胶导管处注入已知体积的无味空气或高纯氮气，迫使真空瓶中气体进入气袋，反复抽推注射器，使注入空气和样气混合均匀，获得稀释倍数为K的样品气体。稀释倍数K按公式（1）计算。保证气路及注射器不漏气，管路不吸附。

$$K = \frac{V_1 + V_2}{V_1} \quad (1)$$

式中： V_1 ——真空瓶采集的样品气体积，L；

V_2 ——注入的空气体积，L；

K——样品的稀释倍数。

稀释后样品的实际浓度按公式（2）计算：

$$C = C_{\text{分析}} \times K \quad (2)$$

式中：K——样品的稀释倍数；

$C_{\text{分析}}$ ——样品的分析浓度，无量纲；

C——样品的实际浓度，无量纲。

6.1.2 气袋采集的样品预稀释

气袋采集的样品送到实验室静置半小时达到温度平衡，再进行预稀释处理。稀释操作是使用注射器抽取一定量样品气体 V_1 ，注入另一个空气袋内，再根据分析的需要注入 V_2 体积的空气或高纯氮气混合均匀，得到稀释样品气体。稀释倍数 K 按公式 (1) 计算。

6.2 恶臭的分析方法

6.2.1 臭气浓度的分析按照 GB/T 14675 的相关要求进行。

6.2.2 排放源臭气浓度测定时，配气员首先进行稀释试验，初步判定初始稀释倍数。然后以较适宜嗅辨员开展实验的稀释浓度进行后续实验。

6.2.3 环境臭气浓度测定时，其测定结果的小组平均正解率 M 可有几种结果，应按以下规定进行分析。

A: M_1 第一次稀释倍数的平均正解率小于 0.58，则停止分析，样品臭气浓度取小于 10。

B: M_1 第一次稀释倍数的平均正解率小于 1 且大于 0.58，再提高稀释倍数 10 倍，求得第二次稀释倍数的平均正解率 M_2 ，若 M_2 小于 0.58 停止分析，按 GB/T 14675 中相关公式计算样品臭气浓度。

C: 若 M_1 第一次稀释倍数的平均正解率小于 1 且大于 0.58，而第二次稀释倍数的平均正解率 M_2 虽小于 M_1 但仍大于 0.58，则继续按 10 倍梯度稀释配气，直到最终平均正解率小于 0.58，并以相邻的一次平均正解率为 M_1 计算臭气浓度结果。这时公式中的 t_1 为相邻一次的稀释倍数。

D: M_1 大于 0.58 当继续进行样品稀释后出现 M_2 大于 M_1 的情况，说明人们对该气体嗅觉敏感度很高， M_1 的配气浓度远离嗅阈值，应继续提高稀释倍数，直到出现平均正解率 M_n 小于 M_{n-1} ，且小于 0.58 时停止分析。

7 监测结果与记录

7.1 对数据计算中的中间参数 (M 、 α 、 X_i 、 X) 修约至小数点后两位，其余均不作中间过程修约，臭气浓度结果的小数位数只舍不入，取整数。

7.2 现场监测采样、样品保存、样品运输、样品交接、样品处理和实验室分析等内容应按规定格式认真记录。

7.3 臭气浓度的采样记录、交接记录、嗅辨记录、配气记录、臭气浓度测定结果登记表等记录式样参见附录 B。

8 质量保证与质量控制

8.1 监测人员要求

8.1.1 监测人员要求

按照 GB/T14675 中的相关要求进行。

8.1.2 嗅辨工作要求

按照 GB/T14675 中的相关要求进行。

8.2 采样器材的准备

8.2.1 真空瓶

a) 用于臭气浓度采样时，采样前应采用空气吹洗，再抽真空使用，使用后的真空瓶应及时用空气吹洗。当使用后的真空瓶污染较严重时，应采用煮沸或重铬酸钾洗液清洗的方法处理。具体方法参见附录 A.1.3。

b) 当有组织排放源样品浓度过高，需对样品进行预稀释时，在采样前应对真空瓶进行定容，可采用注水计量法对真空瓶定容，定容后的真空瓶应经除湿处理后再抽气采样。定容除湿方法参见附录 A.1.4。

c) 对新购置的真空瓶或新配置的胶塞，应进行漏气检查。用带有真空表的胶塞塞紧真空瓶的大口端，抽气减压到绝对压力1.33kPa以下，放置1h后，如果瓶内绝对压力不超过2.66 kPa，则视为不漏气。

8.2.2 注射器

对新购置的注射器，应进行漏气检查。用水将注射器活栓润湿后，吸入空气至刻度 1/4 处，用橡皮帽堵严进气孔，反复把活栓推进拉出几次，如活栓每次都回到位置与原来位置的误差不大于原体积的 2.5%，可视为不漏气。

8.3 样品的管理

8.3.1 样品的标识

样品应编制唯一性的标识码，包括样品编号、采样时间、采样地点、点位、频次、监测项目。污染源样品还应注明排气筒的信息。

8.3.2 样品的保存与运输

a) 样品采集后应对样品进行密封，环境样品与污染源样品在运输和保存过程中应分隔放置，并防止异味污染。

b) 真空瓶存放的样品应有相应的包装箱，防止光照和碰撞，气袋样品应避光保存。

c) 所有的样品均应在 17~25℃ 条件下进行保存。

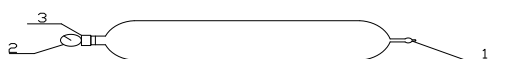
d) 进行臭气浓度分析的样品应在采样后 24h 内测定。

附录 A
(资料性附录)
采样设备及辅助设施

A.1 真空瓶

A.1.1 真空瓶的规格

真空瓶的结构如图 A.1 所示,按其容积大小,分为大、中、小三个规格,容量分别约为 10L、3 L、1.5L。真空瓶大口端,用 2 号硅橡胶塞密封,该密封塞带有真空表。真空瓶的进气口,为球形接口,用硅橡胶导管和止气夹密封。当对真空瓶抽气后,可利用密封胶塞上的真空表计量真空瓶的负压值。



1—进气口; 2—真空表; 3—排气口

图 A.1 真空瓶示意图

A.1.2 真空瓶的技术要求

真空瓶采用硅硼玻璃制造,应具有 $2\text{kg}/\text{cm}^2$ 的抗压能力。

A.1.3 真空瓶的清洗

A.1.3.1 真空瓶的空气吹洗

真空瓶采样前可采用空气吹洗,即用硅橡胶管将真空采样瓶进气端(小口端)与抽气泵进气口接管相连接,打开真空瓶大口端胶塞,在空气环境中,用抽气泵抽取空气约 2min,使采样瓶内残余吸附的气味物质得到挥发和清除,直至确认采样瓶内无气味后备用。

A.1.3.2 真空瓶的洗涤方法

若真空瓶有污渍须进行清洗,清洗方法同一般玻璃器皿,清洗后采用 A.1.4 方法干燥。

若真空瓶有明显气味,如进行过臭气浓度较高的样品采样,当用抽气泵抽取空气吹洗无效时,可把真空采样瓶放入大型蒸锅箅上,锅底加水沸蒸 0.5h,自然晾干,再按上述方法进行空气吹洗。

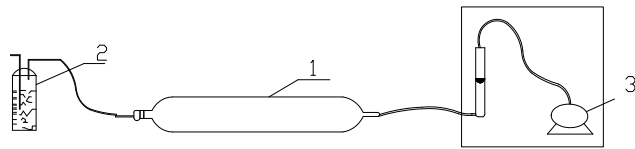
蒸汽清洗法具有高温脱附和快速清洗作用,可应用于吸附力较强的污染物采样后的清洗。设备主要由真空瓶支架和可控流量的蒸汽发生器组成,其输出的蒸汽可用冷水池凝结处理。主要技术指标:蒸汽温度大于 100°C ,蒸汽流量大于 $80\text{L}/\text{min}$,蒸汽绝对压力小于 100kPa ,设备具有压力保险阀。

采用重铬酸钾洗液浸润真空瓶内壁 3~5 次,后用自来水冲洗至中性,用 A.1.4 方法干燥备用。

A.1.4 真空瓶的定容和干燥预处理

定容即真空瓶容积测量,可采用量水法,将待测真空瓶注满水后,测量装入瓶内水的体积,该体积即为真空瓶的实际容积。

真空瓶除湿法应用于真空瓶量水法定容或采用湿法清洗后的真空瓶干燥处理,处理方法如图 A.2 所示。将真空瓶大口端导气管与干燥剂相连,真空瓶另一端入口与抽气泵或采样器连接,抽气至真空瓶彻底干燥。注意在进行干燥处理时,为防止实验室环境空气对真空瓶的污染,可在图 A.2 干燥瓶后连接活性炭过滤器。



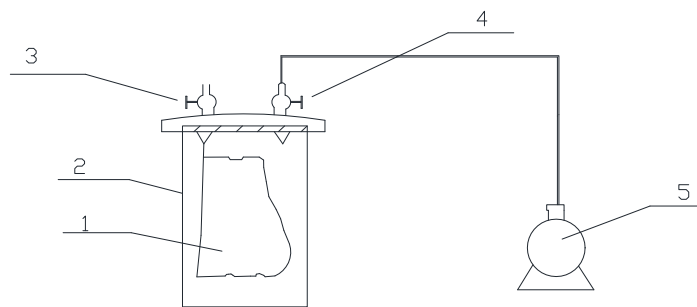
1—真空瓶； 2—干燥瓶； 3—抽气泵

图 A.2 真空瓶干燥预处理示意图

A.2 气袋采样器（气袋采样箱）

A.2.1 气袋采样器的结构

气袋采样器的结构如图 A.3 所示，由气袋采样箱、采样袋、抽气泵等组成。采样袋进气口与密封盖内接口连接，采样袋置于箱内，盖上密封盖，抽气泵向箱内抽气，因箱内负压作用，外部气体进入采样袋，流量计和针阀控制抽气流速。



1—气袋； 2—气袋采样箱； 3—进气口； 4—排气口； 5—抽气泵

图 A.3 气袋采样器示意图

A.2.2 技术要求

气袋采样器应具有足够的气密性，能够形成 50kPa 的负压。流量计量程为 0.4~4L/min，精确度不低于 2.5%。

采样袋可采用聚酯或氟聚合物等材质。规格有 5L、10L、30L 等类型。

A.3 辅助设施

A.3.1 抽气泵

用于真空瓶抽气的抽气泵要求抽气流速大于 30L/min，应能克服烟道及采样系统阻力，可用隔膜泵或旋片式抽气泵。当流量计放在抽气泵出口端时，抽气泵应不漏气。

A.3.2 空压机

在采样和分析过程中使用的空压机应为无油空压机，其压缩空气流速应大于 30L/min。

A.3.3 采样管与连接导管

采样管材质应选择吸附、且不与待测污染物起化学反应、不被排气中腐蚀成分腐蚀，同时能在排气温度和流速下保持足够机械强度的材料。一般可选择不锈钢、硬质玻璃、石英、氟树脂或聚四氟乙烯等材料。

连接导管可选择氟树脂或硅橡胶管，应尽可能短。

A.3.4 干燥器

干燥器用于吸收采样气体中的水分，使流量计指示流量为干气体流量；干燥器容积不小于 200ml。

A.3.5 洗涤瓶及干燥过滤器

洗涤瓶的作用是避免 H_2S 、 NH_3 等酸碱腐蚀性气体对抽气泵的伤害，干燥过滤器的主要作用是防止洗涤瓶中的水气进入抽气泵。

附录 B
(资料性附录)
原始记录

B.1 恶臭现场采样记录

标识: _____ 第 _____ 页 共 _____ 页

单位名称						单位地址		
工艺名称						恶臭污染源		
最近敏感目标位置距离							采样日期	
样品编号	采样地点	采样时间	主导风向	风速 (m/s)	环境温度 (°C)	大气压 (kPa)	气味强度	异味特征描述
方法及依据								
备注								

采样人: _____ 复核人: _____

B.2 监测样品交接单

标识: _____ 第 _____ 页 共 _____ 页

样品编号	监测项目	状态描述	备注

注: 状态描述应记录样品感观(色、味及其他异常情况)

样品数: _____ 送样人: _____ 接样人: _____ 交接时间: _____ 年 _____ 月 _____ 日 _____ 时

B.3 嗅辨记录

标识: _____ 第 _____ 页 共 _____ 页

批号	嗅辨结果	批号	嗅辨结果	批号	嗅辨结果
方法及依据					

嗅辨人: _____ 复核人: _____ 日期: _____ 年 _____ 月 _____ 日

B.4 嗅辨配气记录

标识: _____ 第 _____ 页 共 _____ 页

项目					
样品号	批号	稀释倍数	注入量(ml)	注入袋号	备注
方法及依据					

配气人: _____ 复核人: _____ 日期: _____ 年 _____ 月 _____ 日

B.5 环境臭气浓度测定结果统计表

标识:

第 页 共 页

样品编号																						
稀释倍数 t		t ₁ =			t ₂ =			t ₁ =			t ₂ =			t ₁ =			t ₂ =					
试验次序		1	2	3	1	2	3	1	2	3	1	2	3	1	2	3	1	2	3	1	2	3
嗅辨员判定结果	A																					
	B																					
	C																					
	D																					
	E																					
	F																					
小组平均正确率 (M)																						
臭气浓度 Y=t ₁ ×10 ^{αβ}		α= Y=			α= Y=			α= Y=			α= Y=											

监测方法依据:

注释: M= (1×a + 0.33×b + 0×c) / n, n=解答总数 (18 人次), α= (M₁-0.58) / (M₁-M₂), β=log (t₂ / t₁)

统计人:

复核人:

日期: 年 月 日

B.6 排放源臭气浓度测定结果统计表

标识:

第 页 共 页

样品编号:

监测方法依据:

稀释倍数 (a)								个人嗅阈值	个人嗅阈值最
对数值 (lga)								X _i = (lga ₁ +lga ₂) / 2	大最小值
嗅辨员	A								
	B								
	C								
	D								
	E								
	F								
结果		X=						Y=10 ^X	

填表人:

复核人:

日期: 年 月 日