

中华人民共和国国家标准

空气质量 恶臭的测定
三点比较式臭袋法

GB/T 14675-93

Air quality—Determination of odor—
Triangle odor bag method

1 主题内容和适用范围

- 1.1 本标准规定了恶臭污染源排气及环境空气样品臭气浓度的人的嗅觉器官测定法。
- 1.2 本标准适用于各类恶臭源以不同形式排放的气体样品和环境空气样品臭气浓度的测定。样品包括仅含一种恶臭物质的样品和含二种以上恶臭物质的复合臭气样品。
- 1.3 本标准测定方法不受恶臭物质种类、种类数目、浓度范围及所含成分浓度比例的限制。

2 术语

2.1 臭气浓度(odor concentration)

臭气浓度是根据嗅觉器官试验法对臭气气味的大小予以数量化表示的指标,用无臭的清洁空气对臭气样品连续稀释至嗅辨员阈值时的稀释倍数叫作臭气浓度。

2.2 嗅觉阈值(odor threshold value)

嗅觉阈值包括可以嗅觉气味存在的感觉阈值和能够定出气味特性的识别阈值,本标准中规定使用的是指感觉阈值。

2.3 嗅辨员(panel)

是经专门考试挑选和培训,其嗅觉合格者作为本标准方法测定需要的嗅辨员。

3 原理

三点比较式臭袋法测定恶臭气体浓度,是先将三只无臭袋中的二只充入无臭空气、另一只则按一定稀释比例充入无臭空气和被测恶臭气体样品供嗅辨员嗅辨,当嗅辨员正确识别有臭气袋后,再逐级进行稀释、嗅辨,直至稀释样品的臭气浓度低于嗅辨员的嗅觉阈值时停止实验。每个样品由若干名嗅辨员同时测定,最后根据嗅辨员的个人阈值和嗅辨小组成员的平均阈值,求得臭气浓度。

4 试剂、材料与装置

4.1 标准臭液和无臭液

4.1.1 五种标准臭液浓度及性质见表1。

国家环境保护局1993-09-18批准

1994-03-15实施

表 1 标准臭液的组成与性质

	标准臭液	结构式	浓度(w/w)	气味性质
A	β-苯乙醇	<chem>c1ccccc1CCO</chem>	10 ^{-4.0}	花香
B	异戊酸	<chem>CC(C)CC(=O)O</chem>	10 ^{-5.0}	汗臭气味
C	甲基环戊酮	<chem>CC1CCCC1=O</chem>	10 ^{-4.5}	甜锅巴气味
D	γ-十一碳(烷)酸内脂	<chem>CCCCCCCCC(=O)OCC=O</chem>	10 ^{-4.5}	成熟水果香
E	β-甲基吲哚	<chem>CC1=CN2CCCC2=C1</chem>	10 ^{-5.0}	粪臭气味

4.1.2 液体石蜡作为无臭液和标准臭液溶剂。

4.2 无臭纸:层析滤纸条宽 10 mm,长 120 mm,密封保存。

4.3 无臭空气净化装置:见图 1。

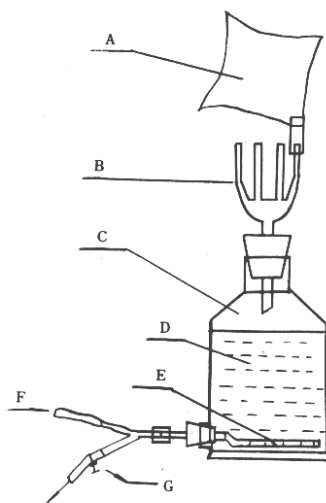


图 1 空气净化装置

A—三升无臭袋;B—供气分配器;C—玻璃瓶;D—活性炭;
E—气体分散管;F—进气口;G—供气量控制调节

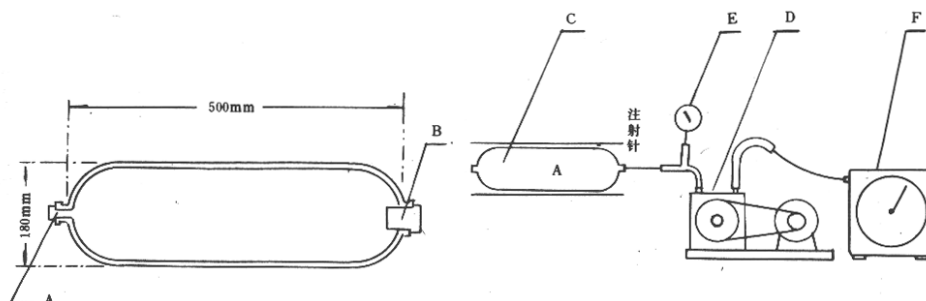


图2 采样瓶(左)与真空处理装置(右)

A—进气口硅橡胶塞;C—采样瓶;D—真空泵;E—真空表或真空计;
F—气量计;B—充填衬袋口硅橡胶塞

4.4 聚酯无臭袋:3 L、10 L。

4.5 采样瓶与真空处理装置:见图2。

4.6 排气筒内臭气采样装置:见图3。

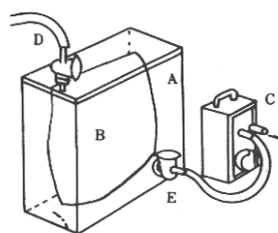


图3 排气筒气体采样装置

A—真空箱;B—采样袋;C—抽气泵;D—样品气体导管;E—阀

4.7 嗅辨室:

4.7.1 嗅辨室要远离散发恶臭气味的场所,室内能通风换气并保持温度在17~25℃,至少可供6~7名嗅辨员同时工作。

4.7.2 要设置单独的配气室。

4.8 注射器:100 mL、50 mL、10 mL、5 mL、1 mL 和 100 μL。

5 嗅辨员

5.1 嗅辨员

嗅辨员应为18~45岁,不吸烟、嗅觉器官无疾病的男性或女性,经嗅觉检测合格者,如无特殊情况,可连续三年承担嗅辨员工作。

5.2 嗅觉检测及嗅辨员挑选

嗅觉检测必须在嗅辨室内进行。主考人将五条无臭纸的三条一端浸入无臭液1 cm,另外二条浸入一种标准臭液1 cm,然后将五条浸液纸间隔一定距离平行放置,同时交被测者嗅辨,当被测者能正确嗅辨出沾有臭液的纸条,再按上述方法嗅辨其他四种标准臭液。能够嗅辨出五种臭液纸条者可作为嗅辨员。

6 样品

6.1 排气筒内恶臭气体样品的采集

对于以排气管道(筒)排放的恶臭气体,按图3的采样方式采集臭气样品。排气温度较高时,应对采样导管予以水冷却或空气冷却,使进入采样袋气体温度接近常温。采样时应根据排气状况的调查结果,确定采样的时机和充气速度,保证采集的气体样品具有代表性。正式采样前,用被测气体充洗采样袋三次。

6.2 环境臭气采样

6.2.1 采样瓶真空处理

在实验室内,用真空排气处理系统将采样瓶排气至瓶内压力接近负 1.0×10^5 Pa。

6.2.2 采样及样品保存

采样时打开采样瓶塞,使样品气体充入采样瓶内至常压后盖好瓶塞,避光运回实验室,24小时内测定。

7 样品的测定

7.1 排放源臭气样品的稀释及测定

对于以采样袋和采样瓶采集的有组织 and 无组织排放的高浓度臭气样品,按以下方法进行稀释和测定。

7.1.1 采集气体样品的采样瓶运回实验室后,取下瓶上的大塞并迅速从该瓶口装入带通气管瓶塞的10 L 聚脂衬袋。用注射器由采样瓶小塞处抽取瓶内气体配制供嗅辨的气袋,室内空气经大塞通气管进入衬袋保持瓶内压力不变。

7.1.2 由六名嗅辨员组成嗅辨小组在无臭室内作好嗅辨准备,嗅辨员当天不能携带和使用有气味的香料及化妆品,不能食用有刺激气味的食物,患感冒或嗅觉器官不适的嗅辨员不能参加当天的测定。

7.1.3 高浓度臭气样品的稀释梯度按表2。

表 2

在 3 L 无臭袋中注入样品的量, mL	100	30	10	3	1	0.3	0.03	0.01	...
稀释倍数	30	100	300	1 000	3 000	1 万	10 万	30 万	...

7.1.4 样品初始稀释倍数的确定

由配气员(必须是嗅觉检测合格者)首先对采集样品在 3 L 无臭袋内按上述稀释梯度配制几个不同稀释倍数的样品,进行嗅辨尝试,从中选择一个既能明显嗅出气味又不强烈刺激的样品,以样品的稀释倍数作为配制小组嗅辨样品的初始稀释倍数。

7.1.5 配气员将 18 只 3 L 无臭袋分成 6 组,每一组中的三只袋分别标上 1、2、3 号,将其中一只按正确的初始稀释倍数定量注入取自采样瓶或采样袋中样品后充满清洁空气,其余两只仅充满清洁空气。然后将 6 组气袋分发给六名嗅辨员嗅辨。

7.1.6 六名嗅辨员对于分发的三只气袋分别取下通气管上的塞子,对三只气袋中气体进行嗅辨比较,并挑出有味气袋。全员嗅辨结束后,进行下一级稀释倍数实验。若有人回答错误时,即终止该人嗅辨。当有五名嗅辨员回答错误时实验全部终止。

7.2 环境臭气样品的稀释及测定

对于以采样瓶采集的环境臭气样品按如下方法进行稀释和测定。

7.2.1 同 7.1.1。

7.2.2 同 7.1.2。

7.2.3 环境臭气样品浓度较低,其逐级稀释倍数选择 10 倍,其他配气操作同 7.1.5。当嗅辨员认定某一气体袋有气味,则记录该袋编号。

7.2.4 将 7.2.3 实验重复三次。

7.2.5 实验主持人将 6 人 18 个嗅辨结果代入式(1)计算。

$$M = \frac{1.00 \times a + 0.33 \times b + 0 \times c}{n} \dots\dots\dots(1)$$

式中: M ——小组平均正解率;
 a ——答案正确的人次数;
 b ——答案为不明的人次数;
 c ——答案为错误的人次数;
 n ——解答总数(18 人次)。

1.00、0.33、0——统计权重系数。

7.2.6 正解率分析与 M 值比较实验

7.2.6.1 当 M 值大于 0.58 时,则继续按 10 倍梯度扩大对臭气样品的稀释倍数并重复 7.2.3、7.2.4 和 7.2.5 的实验和计算,直至得出 M_1 和 M_2 。

7.2.6.2 M_1 为某一稀释倍数的平均正解率小于 1 且大于 0.58 的数值。 M_2 为某一稀释倍数平均正解率小于 0.58 的数值。

7.2.6.3 当第一级 10 倍稀释样品平均正解率小于(或等于)0.58 时,不继续对样品稀释嗅辨,其样品臭气浓度以“<10”或“=10”表示。

8 结果计算

8.1 污染源臭气测定结果计算

8.1.1 将嗅辨员每次嗅辨结果汇总至答案登记表,每人每次所得的正确答案以“0”表示,不正确答案以“×”表示,答案登记表见 8.3。

8.1.2 计算个人嗅阈值 X_i :

$$X_i = \frac{\lg a_1 + \lg a_2}{2} \dots\dots\dots(2)$$

式中: a_1 ——个人正解最大稀释倍数;
 a_2 ——个人误解稀释倍数。

8.1.3 舍去小组个人嗅阈值中最大和最小值后,计算小组算术平均阈值(X)。

8.1.4 样品臭气浓度计算(y):

$$y = 10^X \dots\dots\dots(3)$$

式中: y ——样品臭气浓度;
 X ——小组算术平均阈值。

8.2 环境臭气测定结果计算

根据 7.2.6 测试求得的 M_1 和 M_2 值计算环境臭气样品的臭气浓度。

$$Y = t^1 \times 10^{\alpha \cdot \beta} \dots\dots\dots(4)$$

$$\alpha = \frac{M_1 - 0.58}{M_1 - M_2}; \beta = \lg \frac{t_2}{t_1}$$

式中：Y——臭气浓度；

t_1 ——小组平均正解率为 M_1 时的稀释倍数；

t_2 ——小组平均正解率为 M_2 时的稀释倍数。

8.3 计算举例

8.3.1 污染源臭气测定结果登记表与计算举例如下：

污染源臭气测定结果登记表

稀释倍数(a)	30	100	300	1 000	3 000	1 万	3 万	个人嗅阈值 $X_i = \frac{\lg a_1 + \lg a_2}{2}$	个人嗅阈值 最大最小值	
对数值(lga)	1.48	2.00	2.48	3.03	3.48	4.00	4.48			
嗅 辨 员	A	0	0	0	×			2.74	舍去	
	B	0	0	0	0	0	×	3.74		
	C	0	0	0	0	×		3.24		
	D	0	0	0	0	0	0	×	4.24	舍去
	E	0	0	0	×			2.74		
	F	0	0	0	0	×		3.24		

$$\bar{X} = \frac{3.74 + 3.24 + 2.74 + 3.24}{4} = 3.24 \text{ (平均阈值)}$$

$$y = 10^{3.24} = 1\ 739$$

8.3.2 环境臭气测定结果登记表与计算举例如下：

厂界环境臭气测定结果登记表

稀释倍数	10			100			
实验次序	1	2	3	1	2	3	
嗅 辨 员 判 定 结 果	A	0	0	0	0	×	0
	B	0	△	×	×	0	×
	C	0	0	△	×	△	×
	D	×	△	0	0	×	×
	E	△	0	0	×	×	△
	F	×	0	△	0	△	0
小组平均正解率 (M)	$a=10; b=5; c=3$ $M = \frac{1.00 \times 10 + 0.33 \times 5 + 0.00 \times 3}{18} = 0.65$			$a=6; b=3; c=9$ $M = \frac{1.00 \times 6 + 0.33 \times 3 + 0.00 \times 9}{18} = 0.39$			

$$Y = 10 \times 10^{\frac{0.65 - 0.39}{0.58 - 0.39} \times \frac{100}{10}} = 18$$

9 精密度和准确度

经五个实验室测定臭气指数为 43.0 的 H₂S 统一样品(臭气指数为臭气浓度对数的 10 倍),重复性标准偏差为 2.4,重复性相对标准偏差为 5.6%;再现性标准偏差为 2.7,再现性相对标准偏差为 6.3%,

本方法回收率置信范围为 $105 \pm 9.3\%$ ；平均嗅阈值为 $3.4 \times 10^{-4} \text{ mg/m}^3$ 。

10 注意事项

- 10.1 方法实验中使用的标准恶臭气体样品应妥善保管，严防泄漏造成恶臭污染。经嗅辨后的样品袋不得在嗅辨室内排气。
- 10.2 要通过技术培训，使嗅辨员了解典型恶臭物质的气味特性，提高对各种臭气的嗅辨能力。
- 10.3 稀释臭气样品所需的无臭清洁气体由本标准 4.3 条的空气净化器提供。与空气净化效果有关的通气速度、活性炭充填量、活性炭使用更换周期等均根据嗅辨员对净化气体有无气味的嗅辨检验结果来决定。与供气口连接的气袋充气管内径要稍大于气体净化器供气管外径，即保证气袋定量充满清洁空气，又可防止充气过量、过压导致气袋破裂。
- 10.4 可采用无油空气泵向空气净化器供气，严禁使用含油或其他散发气味的供气设备。

附加说明：

本标准由国家环境保护局科技标准司提出。

本标准由沈阳环境科学研究所负责起草。

本标准主要起草人荆治严、韩庆莉、杨杰、王凤芹、冯晓斌。

本标准委托中国环境监测总站负责解释。