

# 广州市 市政工程补充综合定额

2011

广州市城乡建设委员会  
二〇一一年七月

# 广州市城乡建设委员会文件

穗建筑[2011] 476号

---

## 关于颁布2011年《广州市市政工程补充综合定额》的通知

各有关单位：

为了贯彻执行2010年《广东省市政工程综合定额》，结合广州市市政工程的特点和工程交易的实际情况，由广州市建设工程造价管理站组织编制了2011年《广州市市政工程补充综合定额》，现予以颁布，并将有关事项通知如下：

一、从2011年7月1日起，2011年《广州市市政工程补充综合定额》在广州行政区域内执行，并与2010年《广东省市政工程综合定额》配套使用。

二、从2011年7月1日起，原2006年《广州市市政工程补充综合定额》及与其相配套的有关规定同时停止执行。2011年7月1日前已发出的招标文件或已签定合同的工程，仍按约定执行。

三、2011年《广州市市政工程补充综合定额》的发行、解释、勘误、补充、修改均由广州市建设工程造价管理站负责。各单位在执行过程中遇到的问题，请及时向广州建设工程造价管理站反映。

广州市城乡建设委员会

二〇一一年五月十六日

## 编制单位及成员

主编单位：广州市建设工程造价管理站

主编：罗峰 董才章 李大鹏 蔡士营

编制人员：苏志龙 周湘 徐金昔 陈伟良 卢彦虹 刘少华 简捷军

图纸及资料提供：广州市政工程设计研究院

广州市公用事业规划设计院

配合单位：广州市殷雷信息技术有限公司

# 目 录

总说明.....	(1)
----------	-----

## 第一章 通用工程

一、管（基）坑回填砂、石屑.....	(5)
--------------------	-----

## 第二章 道路工程

说明.....	(9)
---------	-----

一、 擦扫路面、铲草.....	(11)
-----------------	------

二、 道路基层.....	(12)
--------------	------

1、 中砂底层.....	(12)
--------------	------

2、 石屑底层.....	(14)
--------------	------

3、 混凝土垫层.....	(16)
---------------	------

三、 伸缝.....	(18)
------------	------

四、 人行道装饰井盖安置.....	(19)
-------------------	------

## 第三章 给水工程

说明.....	(23)
---------	------

一、 立式闸阀井.....	(25)
---------------	------

二、 卧式蝶阀井.....	(30)
---------------	------

三、 标准水表井.....	(38)
---------------	------

四、 标准阀门井.....	(39)
1、 预制混凝土井盖.....	(39)
2、 现浇钢筋混凝土井盖.....	(40)
五、 汽 20 级车行道制井.....	(44)
六、 蝶阀井.....	(49)

## 第四章 排水工程

说明.....	(53)
一、 管道基础及铺设.....	(55)
1、 承插式混凝土排水管.....	(55)
(1) A 式(135°)水泥砂浆接口.....	(55)
(2) B 式(180°)橡胶圈接口.....	(59)
2、 平接式钢筋混凝土排水管.....	(64)
(1) A 式(135°)现浇混凝土套环接口.....	(64)
3、 平接式混凝土排水管.....	(70)
(1) A 式(135°)水泥砂浆接口.....	(70)
(2) B 式(180°)水泥砂浆接口.....	(73)
二、 定型井.....	(76)
1、 马路甲式雨水检查(沉砂)井(Φ700 重力式井盖).....	(76)
2、 马路甲式雨水检查(沉砂)井(Φ630 重力式井盖).....	(78)
3、 马路甲式污水检查井(Φ700 重力式井盖).....	(80)
4、 马路甲式污水检查井(Φ630 重力式井盖).....	(81)

5、	马路特种雨水检查(沉砂)井(Φ700 重力式井盖).....	(82)
6、	马路特种雨水检查(沉砂)井(Φ630 重力式井盖).....	(84)
7、	马路特种污水检查井(Φ700 重力式井盖).....	(86)
8、	马路特种污水检查井(Φ630 重力式井盖).....	(88)
9、	马路甲式雨水检查井.....	(90)
10、	马路甲式雨水沉砂井.....	(91)
11、	马路甲式污水检查井.....	(92)
12、	马路甲式及马路特种雨水检查(沉砂)井增减.....	(93)
13、	马路甲式及马路特种污水检查井增减.....	(94)
14、	马路大管径雨水检查井(Φ700 重力式井盖).....	(95)
15、	马路大管径污水检查井(Φ700 重力式井盖).....	(97)
16、	马路大管径雨水检查井增减.....	(99)
17、	马路大管径污水检查井增减.....	(100)
18、	落水管检查井、平入式进水井.....	(101)
19、	双侧防撞侧入式进水井、横截式、侧入式进水井.....	(102)
20、	行人检查井(12cm 厚).....	(105)

## 第五章 市政维修工程

说明.....	(109)
一、 道路工程.....	(111)
1、 拆除旧路.....	(111)
(1) 拆除沥青柏油类路面层.....	(111)

(2)	人工拆除混凝土类路面层.....	(113)
(3)	机械拆除混凝土类路面层.....	(114)
(4)	拆除各类底层.....	(115)
2、	拆除人行道.....	(117)
3、	拆除侧平石.....	(118)
4、	人力挖土方.....	(119)
5、	补坑.....	(120)
6、	沥青路面.....	(121)
(1)	浇洒粘层油.....	(121)
(2)	沥青表面处理.....	(122)
(3)	铺沥青混凝土面层.....	(124)
7、	水泥混凝土路面.....	(127)
8、	伸缩缝.....	(128)
9、	侧平石、人行道修理.....	(129)

## 二、排水工程

1、	下水道清疏养护工程.....	(131)
(1)	人力清井、渠箱、明涌、混凝土管.....	(131)
(2)	水力冲洗管道.....	(134)
(3)	机吸沉井.....	(137)
(4)	渠泥运输.....	(138)
2、	下水道设施零星修补.....	(139)
(1)	改换井环盖.....	(139)

(2)	换井盖.....	(141)
(3)	升井.....	(143)
三、	桥涵工程.....	(146)
1、	拆卸工程.....	(146)
2、	修补及养护.....	(148)
(1)	桥面修补层.....	(148)
(2)	结构缺损修补.....	(149)
(3)	栏杆修理.....	(151)
(4)	钢筋制安.....	(153)
(5)	标志牌养护.....	(154)
(6)	伸缩缝修理.....	(155)
(7)	支座保养.....	(156)
(8)	表面装饰.....	(157)
3、	油漆养护.....	(158)
(1)	清铲旧油漆——(铲除面积占油漆面积 50%内).....	(158)
(2)	清铲旧油漆——(铲除面积占油漆面积 50%以上).....	(159)
(3)	金属面油漆.....	(160)

## 附 录

一、	广州市排水工程管道及井通用图.....	(165)
二、	广州市给水工程阀门井通用图.....	(181)



# 总 说 明

一、2011年《广州市市政工程补充综合定额》（以下简称《市补充综合定额》）是在2010年《广东省市政工程综合定额》和2006《广州市市政工程补充综合定额》的基础上，结合广州市市政工程的实际需要，为方便市政工程招标投标和概（预）结算计价工作，对省定额缺项的项目进行补充，并与2010年《广东省市政工程综合定额》同时配套使用。

二、《市补充综合定额》除各章另有说明外，一律按2010年《广东省市政工程综合定额》有关规定和说明执行。

三、《市补充综合定额》的解释、勘误均由广州市建设工程造价管理站负责。

# 第一章 通用工程

## 一、管（基）坑回填砂、石屑

工作内容：铺填、洒水夯实、找平。

计量单位：10m<sup>3</sup>

定 额 编 号				D-1-1	D-1-2
子 目 名 称				砂	石屑
基 价 (元)				834.62	833.73
其 中	人 工 费 (元)			160.65	184.62
	材 料 费 (元)			648.89	619.20
	机 械 费 (元)			9.98	12.47
	一 类 管 理 费 (元)			15.10	17.44
编 码	名 称	单 位	单 价 (元)	消 耗 量	
0001001	综合工日	工日	51.00	3.150	3.620
0403021	中砂	m <sup>3</sup>	49.98	12.900	-
3115001	水	m <sup>3</sup>	2.80	1.480	1.480
0407011	石屑	m <sup>3</sup>	45.90	-	13.400
9913161	电动夯实机 夯击能力20~62 (kNm)	台班	24.94	0.400	0.500

## 第二章 道路工程

## 说 明

一、各种路基每层铺筑已考虑压路机分层碾压（按施工操作规程）。

二、人行道装饰井盖安装子目未考虑各种井的装饰井盖的单价，安装时若需要对井及人行道路面进行拆除、砌筑等，相关工作内容另套用相应册子目。

## 一、擦扫路面、铲草

工作内容：1、擦扫路面：擦扫路面、垃圾归堆。  
2、铲草：除根堆放。

计量单位：100m<sup>2</sup>

定 额 编 号				D-2-1	D-2-2
子 目 名 称				擦扫路面	铲 草
基 价 (元)				62.59	133.80
其 中	人 工 费 (元)			55.59	118.83
	材 料 费 (元)			-	-
	机 械 费 (元)			-	-
	一 类 管 理 费 (元)			7.00	14.97
编 码	名 称	单 位	单 价 (元)	消 耗 量	
0001001	综合工日	工日	51.00	1.090	2.330

## 二、道路基层

### 1、中砂底层

工作内容：放样、清理路床、取料、运料、上料、摊铺、灌缝、找平、碾压、洒水。

计量单位：100m<sup>2</sup>

定 额 编 号				D-2-3	D-2-4	D-2-5	D-2-6
子 目 名 称				中砂底层			
				人机配合铺装			
				厚度 (cm)			
				10	15	20	25
基 价 (元)				754.32	1116.55	1478.13	1845.86
其 中	人 工 费 (元)			39.27	58.65	78.03	97.92
	材 料 费 (元)			649.17	973.75	1298.33	1622.92
	机 械 费 (元)			54.11	68.17	81.65	100.07
	一 类 管 理 费 (元)			11.77	15.98	20.12	24.95
编 码	名 称	单 位	单 价 (元)	消 耗 量			
0001001	综合工日	工日	51.00	0.770	1.150	1.530	1.920
0403021	中砂	m <sup>3</sup>	49.98	12.900	19.350	25.800	32.250
3115001	水	m <sup>3</sup>	2.80	1.580	2.370	3.160	3.950
9913211	平地机 功率90(kW)	台班	585.83	0.047	0.071	0.094	0.118
9913011	光轮压路机(内燃) 工作质量8(t)	台班	291.89	0.033	0.033	0.033	0.033
9913031	光轮压路机(内燃) 工作质量15(t)	台班	484.22	0.035	0.035	0.035	0.044

工作内容：同前。

计量单位：100m<sup>2</sup>

定 额 编 号				D-2-7	D-2-8	D-2-9	D-2-10
子 目 名 称				中砂底层			
				人工铺装			
				厚度 (cm)			
				10	15	20	25
基 价 (元)				838.19	1228.29	1614.96	2011.93
其 中	人 工 费 (元)			141.27	199.41	255.51	319.77
	材 料 费 (元)			649.19	973.83	1297.33	1621.94
	机 械 费 (元)			26.58	26.58	26.58	26.58
	一 类 管 理 费 (元)			21.15	28.47	35.54	43.64
编 码	名 称	单 位	单 价 (元)	消 耗 量			
0001001	综合工日	工日	51.00	2.770	3.910	5.010	6.270
0403021	中砂	m <sup>3</sup>	49.98	12.900	19.350	25.780	32.230
3115001	水	m <sup>3</sup>	2.80	1.590	2.400	3.160	3.960
9913011	光轮压路机 (内燃) 工作质量8(t)	台班	291.89	0.033	0.033	0.033	0.033
9913031	光轮压路机 (内燃) 工作质量15(t)	台班	484.22	0.035	0.035	0.035	0.035



## 2、石屑底层

工作内容：放线、清理路床、取料、运料、上料、摊铺、找平、洒水、碾压。

计量单位：100m<sup>2</sup>

定 额 编 号				D-2-11	D-2-12	D-2-13	D-2-14
子 目 名 称				石屑底层			
				人工铺装			
				厚度 (cm)			
				10	15	20	25
基 价 (元)				828.12	1197.62	1575.72	1965.32
其 中	人 工 费 (元)			158.61	211.65	272.34	343.23
	材 料 费 (元)			619.60	929.37	1239.14	1548.91
	机 械 费 (元)			26.58	26.58	26.58	26.58
	一 类 管 理 费 (元)			23.33	30.02	37.66	46.60
编 码	名 称	单 位	单 价 (元)	消 耗 量			
0001001	综合工日	工日	51.00	3.110	4.150	5.340	6.730
0407011	石屑	m <sup>3</sup>	45.90	13.400	20.100	26.800	33.500
3115001	水	m <sup>3</sup>	2.80	1.620	2.420	3.220	4.020
9913011	光轮压路机(内燃) 工作质量8(t)	台班	291.89	0.033	0.033	0.033	0.033
9913031	光轮压路机(内燃) 工作质量15(t)	台班	484.22	0.035	0.035	0.035	0.035

工作内容：同前。

计量单位：100m<sup>2</sup>

定 额 编 号				D-2-15	D-2-16	D-2-17	D-2-18
子 目 名 称				石屑底层			
				人机配合铺装			
				厚度 (cm)			
				10	15	20	25
基 价 (元)				736.86	1087.55	1444.23	1806.42
其 中	人 工 费 (元)			39.27	59.16	79.05	98.94
	材 料 费 (元)			619.65	929.48	1239.30	1560.61
	机 械 费 (元)			64.82	81.22	102.95	119.36
	一 类 管 理 费 (元)			13.12	17.69	22.93	27.51
编 码	名 称	单 位	单 价 (元)	消 耗 量			
0001001	综合工日	工日	51.00	0.770	1.160	1.550	1.940
0407011	石屑	m <sup>3</sup>	45.90	13.400	20.100	26.800	33.750
3115001	水	m <sup>3</sup>	2.80	1.640	2.460	3.280	4.100
9913211	平地机 功率90(kW)	台班	585.83	0.056	0.084	0.112	0.140
9913011	光轮压路机(内燃) 工作质量8(t)	台班	291.89	0.040	0.040	0.040	0.040
9913031	光轮压路机(内燃) 工作质量15(t)	台班	484.22	0.042	0.042	0.053	0.053

### 3、混凝土垫层

工作内容：放样、浇筑、捣固、找平。

计量单位：100m<sup>3</sup>

定 额 编 号				D-2-19	D-2-20	D-2-21
子 目 名 称				混凝土垫层		
				厚度 (cm)		
				8	10	12
基 价 (元)				680.72	753.93	824.22
其 中	人 工 费 (元)			581.40	640.56	697.17
	材 料 费 (元)			12.77	15.99	19.18
	机 械 费 (元)			11.81	14.80	17.79
	一 类 管 理 费 (元)			74.74	82.58	90.08
编 码	名 称	单 位	单 价 (元)	消 耗 量		
0001001	综合工日	工日	51.00	11.400	12.560	13.670
8021400	混凝土	m <sup>3</sup>	-	[8.160]	[10.200]	[12.240]
3115001	水	m <sup>3</sup>	2.80	4.560	5.710	6.850
9905451	混凝土震捣器 (平板式)	台班	14.23	0.830	1.040	1.250

工作内容：同前。

计量单位：100m<sup>2</sup>

定 额 编 号				D-2-22	D-2-23	D-2-24
子 目 名 称				混凝土垫层		
				厚度 (cm)		
				15	18	20
基 价 (元)				929.91	1061.40	1131.14
其 中	人 工 费 (元)			782.34	890.46	946.56
	材 料 费 (元)			24.00	28.78	31.98
	机 械 费 (元)			22.20	26.61	29.60
	一 类 管 理 费 (元)			101.37	115.55	123.00
编 码	名 称	单 位	单 价 (元)	消 耗 量		
0001001	综合工日	工日	51.00	15.340	17.460	18.560
8021400	混凝土	m <sup>3</sup>	-	[15.300]	[18.360]	[20.400]
3115001	水	m <sup>3</sup>	2.80	8.570	10.280	11.420
9905451	混凝土震捣器 (平板式)	台班	14.23	1.560	1.870	2.080

### 三、伸缝

工作内容：检修槽坑、混凝土浇筑养护、检查、涂沥青、拌制填缝料、灌缝。

计量单位：100延长米

定 额 编 号				D-2-25
子 目 名 称				伸 缩
				混凝土垫层10cm厚
				C30
基 价 (元)				2217.79
其 中	人 工 费 (元)			1206.66
	材 料 费 (元)			859.09
	机 械 费 (元)			-
	一 类 管 理 费 (元)			152.04
编 码	名 称	单 位	单 价 (元)	消 耗 量
0001001	综合工日	工日	51.00	23.660
8021400	混凝土	m <sup>3</sup>	-	[6.120]
1143001	石粉	kg	0.03	0.210
1155121	石油沥青60~100#	t	1856.00	0.452
3115001	水	m <sup>3</sup>	2.80	1.250
9946131	其他材料费	元	1.00	16.670

#### 四、人行道装饰井盖安装

工作内容：抹灰砂浆、安装井盖、调平、材料场内运输等。

计量单位：m<sup>2</sup>

定 额 编 号				D-2-26	D-2-27	D-2-28	D-2-29
子 目 名 称				人行道装饰井盖安装			
				人行道装饰井盖（每个）			
				0.2m <sup>2</sup> 内	0.5m <sup>2</sup> 内	1.0m <sup>2</sup> 内	1.0m <sup>2</sup> 外
基 价（元）				33.12	33.73	34.91	35.54
其 中	人 工 费（元）			28.56	29.07	30.09	30.60
	材 料 费（元）			0.96	1.00	1.03	1.08
	机 械 费（元）			-	-	-	-
	一 类 管 理 费（元）			3.60	3.66	3.79	3.86
编 码	名 称	单 位	单 价（元）	消 耗 量			
0001001	综合工日	工日	51.00	0.560	0.570	0.590	0.600
X100038	装饰井盖	m <sup>2</sup>	-	[1.000]	[1.000]	[1.000]	[1.000]
8001291	水泥砂浆 1:2	m <sup>2</sup>	-	[0.030]	[0.029]	[0.029]	[0.028]
9946131	其他材料费	元	1.00	0.960	0.996	1.030	1.080

## 第三章 给水工程

# 说 明

一、管道构筑物各种井已考虑模板制安。



# 一、立式闸阀井

工作内容：铺基层混凝土浇筑、养护、砌砖、外壁抹灰、内壁勾缝、预制井盖安装、运输。

计量单位：座

定 额 编 号				D-4-1	D-4-2	D-4-3	D-4-4
子 目 名 称				井深2.43m	井深2.93m		井深3.43m
				适 用 管 径			
				DN100~200	DN300~500	DN600	DN700
基 价 (元)				1574.42	1746.99	2238.42	2603.19
其 中	人 工 费 (元)			487.15	554.63	695.08	824.06
	材 料 费 (元)			908.49	991.68	1292.04	1481.50
	机 械 费 (元)			42.38	45.38	56.68	66.89
	一 类 管 理 费 (元)			136.40	155.30	194.62	230.74
编 码	名 称	单 位	单 价 (元)	消 耗 量			
0001001	综合工日	工日	51.00	9.552	10.875	13.629	16.158
8021406	混凝土 C10	m <sup>3</sup>	-	[0.260]	[0.260]	[0.330]	[0.350]
8021409	混凝土 C15	m <sup>3</sup>	-	[0.300]	[0.300]	[0.390]	[0.550]
8021418	混凝土 C30	m <sup>3</sup>	-	[0.350]	[0.350]	[0.480]	[0.510]
8001281	水泥砂浆 M10	m <sup>3</sup>	-	[0.955]	[1.148]	[1.148]	[1.148]
8001311	水泥防水砂浆 1:2	m <sup>3</sup>	-	[0.460]	[0.571]	[0.680]	[0.680]
X100040	球墨铸铁制箱 450×450mm	个	-	[1.000]	-	-	-
X100041	球墨铸铁制箱 750×450mm	个	-	-	[1.000]	[1.000]	[1.000]
0109031	圆钢Φ10以内	t	3757.47	0.052	0.052	0.065	0.069
0109041	圆钢Φ12~25	t	3906.55	0.063	0.063	0.093	0.099
0219051	尼龙帽Φ1.5	个	2.45	3.096	3.096	3.612	4.128
0233011	草袋	个	2.54	3.559	3.485	4.087	5.138
0341001	低碳钢焊条(综合)	kg	4.90	0.483	0.483	0.705	0.752
0351001	圆钉(综合)	kg	4.36	0.233	0.233	0.272	0.311
0357001	镀锌低碳钢丝 Φ0.7~0.9	kg	5.55	1.343	1.343	1.668	1.833
0359001	铁件(综合)	kg	5.81	0.585	0.585	0.683	0.780
0363091	零星卡具	kg	6.82	0.712	0.712	0.831	0.950

续前

定 额 编 号				D-4-1	D-4-2	D-4-3	D-4-4
子 目 名 称				井深2.43m	井深2.93m		井深3.43m
				适 用 管 径			
				DN100~200	DN300~500	DN600	DN700
编 码	名 称	单 位	单 价 (元)	消 耗 量			
0413001	标准砖 240×115×53	千块	270.00	1.106	1.335	1.667	2.049
0503031	板方材	m <sup>3</sup>	1313.52	0.003	0.003	0.004	0.005
1111111	煤焦油沥青漆 L01-17	kg	6.00	0.635	0.766	0.957	1.175
1233041	脱模剂	kg	2.83	0.240	0.240	0.280	0.320
3003011	铸铁爬梯	kg	5.00	17.223	20.786	25.961	31.900
3109041	草板纸 80#	张	0.20	0.720	0.720	0.840	0.960
3115001	水	m <sup>3</sup>	2.80	1.717	1.818	2.367	2.778
3201011	钢模板	kg	4.67	1.525	1.525	1.779	2.034
3203041	木支撑	m <sup>3</sup>	1473.56	0.006	0.006	0.007	0.008
3203081	扣件	kg	6.25	0.455	0.455	0.530	0.606
9946131	其他材料费	元	1.00	14.350	17.010	21.320	25.800
9905441	混凝土震捣器 (插入式)	台班	11.59	0.091	0.091	0.119	0.141
9907216	载货汽车 装载质量6(t)	台班	373.48	0.027	0.027	0.031	0.036
9907351	机动翻斗车 装载质量1(t)	台班	130.33	0.180	0.203	0.256	0.310
9909251	汽车式起重机 提升质量5(t)	台班	436.58	0.003	0.003	0.003	0.004
9909701	电动卷扬机单筒慢速 牵引力50(kN)	台班	99.52	0.029	0.029	0.039	0.041
9917021	钢筋弯曲机 直径40(mm)	台班	23.63	0.025	0.025	0.034	0.036
9917031	钢筋切断机 直径40(mm)	台班	41.46	0.011	0.011	0.015	0.016
9921111	木工圆锯机 直径500(mm)	台班	25.05	0.001	0.001	0.001	0.001
9925071	直流电焊机 功率20(kW)	台班	67.86	0.027	0.027	0.039	0.042
9925301	对焊机 容量75(kV·A)	台班	121.45	0.005	0.005	0.008	0.009
9927021	电焊条烘干箱 容积600×500×750	台班	25.94	0.003	0.003	0.004	0.004

工作内容: 同前

计量单位: 座

定 额 编 号				D-4-5	D-4-6	D-4-7	D-4-8
子 目 名 称				井深3.43m			
				适用管径			
				DN800	DN900	DN1000	DN1200
基 价 (元)				2731.97	2862.89	3018.63	3223.36
其 中	人 工 费 (元)			867.71	910.50	934.12	1008.83
	材 料 费 (元)			1551.42	1624.74	1744.57	1848.94
	机 械 费 (元)			69.88	72.71	78.39	83.11
	一 类 管 理 费 (元)			242.96	254.94	261.55	282.47
编 码	名 称	单 位	单 价 (元)	消 耗 量			
0001001	综合工日	工日	51.00	17.014	17.853	18.316	19.781
8021406	混凝土 C10	m <sup>3</sup>	-	[0.370]	[0.380]	[0.400]	[0.420]
8021409	混凝土 C15	m <sup>3</sup>	-	[0.580]	[0.610]	[0.640]	[0.680]
8021418	混凝土 C30	m <sup>3</sup>	-	[0.550]	[0.580]	[0.620]	[0.650]
8001281	水泥砂浆 M10	m <sup>3</sup>	-	[1.830]	[1.912]	[1.994]	[2.154]
8001311	水泥防水砂浆 1:2	m <sup>3</sup>	-	[0.873]	[0.912]	[0.954]	[1.036]
X100041	球墨铸铁制箱 750×450mm	个	-	[1.000]	[1.000]	[1.000]	[1.000]
0109031	圆钢 Φ10以内	t	3757.47	0.072	0.076	0.016	0.016
0109041	圆钢 Φ12~25	t	3906.55	0.104	0.109	0.186	0.194
0219051	尼龙帽 φ1.5	个	2.45	4.257	4.386	4.644	4.773
0233011	草袋	个	2.54	5.578	5.909	6.349	6.680
0341001	低碳钢焊条 (综合)	kg	4.90	0.792	0.832	1.418	1.481
0351001	圆钉 (综合)	kg	4.36	0.321	0.331	0.350	0.360
0357001	镀锌低碳钢丝 φ0.7~0.9	kg	5.55	1.905	1.989	2.068	2.212
0359001	铁件 (综合)	kg	5.81	0.805	0.829	0.878	0.902
0363091	零星卡具	kg	6.82	0.980	1.009	1.069	1.098
0413001	标准砖 240×115×53	千块	270.00	2.147	2.245	2.343	2.534

续前

定 额 编 号				D-4-5	D-4-6	D-4-7	D-4-8
子 目 名 称				井深3.43m			
				适用管径			
				DN800	DN900	DN1000	DN1200
编 码	名 称	单 位	单 价 (元)	消 耗 量			
0503031	板方材	m <sup>3</sup>	1313.52	0.005	0.005	0.005	0.005
1111111	煤焦油沥青漆 L01-17	kg	6.00	1.232	1.288	1.344	1.454
1233041	脱模剂	kg	2.83	0.330	0.340	0.360	0.370
3003011	铸铁爬梯	kg	5.00	33.427	34.954	36.481	39.451
3109041	草板纸 80#	张	0.20	0.990	1.020	1.080	1.110
3115001	水	m <sup>3</sup>	2.80	2.953	3.099	3.285	3.495
3201011	钢模板	kg	4.67	2.097	2.161	2.288	2.351
3203041	木支撑	m <sup>3</sup>	1473.56	0.008	0.008	0.009	0.009
3203081	扣件	kg	6.25	0.625	0.644	0.682	0.701
9946131	其他材料费	元	1.00	27.120	28.380	29.700	32.050
9905441	混凝土震捣器 (插入式)	台班	11.59	0.150	0.157	0.166	0.175
9907216	载货汽车 装载质量6(t)	台班	373.48	0.037	0.038	0.040	0.042
9907351	机动翻斗车 装载质量1(t)	台班	130.33	0.326	0.340	0.356	0.381
9909251	汽车式起重机 提升质量5(t)	台班	436.58	0.004	0.004	0.004	0.004
9909701	电动卷扬机单筒慢速 牵引力50(kN)	台班	99.52	0.043	0.046	0.041	0.043
9917021	钢筋弯曲机 直径40(mm)	台班	23.63	0.038	0.040	0.043	0.045
9917031	钢筋切断机 直径40(mm)	台班	41.46	0.017	0.018	0.018	0.019
9921111	木工圆锯机 直径500(mm)	台班	25.05	0.001	0.001	0.001	0.001
9925071	直流电焊机 功率20(kW)	台班	67.86	0.044	0.046	0.079	0.082
9925301	对焊机 容量75(kV·A)	台班	121.45	0.009	0.009	0.016	0.017
9927021	电焊条烘干箱 容积600×500×750	台班	25.94	0.004	0.005	0.008	0.008

工作内容：砌砖、外壁抹灰、内壁勾缝。

计量单位：座

定 额 编 号				D-4-9	D-4-10	D-4-11	D-4-12
子 目 名 称				井深每增减10cm			
				适用管径			
				DN100~500	DN600~700	DN800~900	DN1000~1200
基 价 (元)				35.81	43.45	46.60	51.02
其 中	人 工 费 (元)			13.52	16.27	17.19	18.97
	材 料 费 (元)			17.85	21.84	23.69	25.83
	机 械 费 (元)			0.65	0.78	0.91	0.91
	一 类 管 理 费 (元)			3.79	4.56	4.81	5.31
编 码	名 称	单 位	单 价 (元)	消 耗 量			
0001001	综合工日	工日	51.00	0.265	0.319	0.337	0.372
8001281	水泥砂浆 M10	m <sup>3</sup>	-	[0.042]	[0.050]	[0.054]	[0.060]
8001311	水泥防水砂浆 1:2	m <sup>3</sup>	-	[0.024]	[0.028]	[0.028]	[0.032]
0413001	标准砖 240×115×53	千块	270.00	0.049	0.060	0.065	0.071
1111111	煤焦油沥青漆 L01-17	kg	6.00	0.028	0.034	0.038	0.041
3003011	铸铁爬梯	kg	5.00	0.764	0.933	1.018	1.103
3115001	水	m <sup>3</sup>	2.80	0.024	0.028	0.030	0.033
9946131	其他材料费	元	1.00	0.560	0.690	0.740	0.810
9907351	机动翻斗车 装载质量1(t)	台班	130.33	0.005	0.006	0.007	0.007

## 二、卧式蝶阀井

工作内容：铺垫层、混凝土浇筑、养护、砌砖、外壁抹灰、内壁勾缝、预制井盖安装、运输。

计量单位：座

定 额 编 号				D-4-13	D-4-14	D-4-15	D-4-16
子 目 名 称				井深2.30m	井深2.40m	井深2.50m	井深2.60m
				适用管径			
				DN600	DN700	DN800	DN900
基 价 (元)				3551.36	3722.04	3891.57	4077.92
其 中	人 工 费 (元)			980.68	1040.09	1099.20	1160.76
	材 料 费 (元)			2196.64	2286.40	2375.51	2478.13
	机 械 费 (元)			99.45	104.32	109.08	114.02
	一类管理费 (元)			274.59	291.23	307.78	325.01
编 码	名 称	单 位	单 价 (元)	消 耗 量			
0001001	综合工日	工日	51.00	19.229	20.394	21.553	22.760
8021406	混凝土 C10	m <sup>3</sup>	-	[0.560]	[0.580]	[0.600]	[0.620]
8021415	混凝土 C25	m <sup>3</sup>	-	[2.520]	[2.690]	[2.860]	[3.050]
8021418	混凝土 C30	m <sup>3</sup>	-	[0.390]	[0.390]	[0.390]	[0.390]
8001281	水泥砂浆 M10	m <sup>3</sup>	-	[1.016]	[1.080]	[1.138]	[1.204]
8001311	水泥防水砂浆 1:2	m <sup>3</sup>	-	[0.697]	[0.759]	[0.819]	[0.882]
X100041	球墨铸铁制箱 750×450mm	个	-	[1.000]	[1.000]	[1.000]	[1.000]
0109031	圆钢 Φ10以内	t	3757.47	0.163	0.169	0.175	0.182
0109041	圆钢 Φ12~25	t	3906.55	0.252	0.260	0.268	0.278
0219051	尼龙帽 φ1.5	个	2.45	8.722	9.288	9.804	10.320
0233011	草袋	个	2.54	3.926	3.926	3.926	3.926
0341001	低碳钢焊条 (综合)	kg	4.90	1.917	1.980	2.043	2.115
0351001	圆钉 (综合)	kg	4.36	0.661	0.700	0.739	0.778
0357001	镀锌低碳钢丝 φ0.7~0.9	kg	5.55	4.177	4.368	4.560	4.755
0359001	铁件 (综合)	kg	5.81	1.659	1.756	1.854	1.951
0363091	零星卡具	kg	6.82	2.018	2.137	2.256	2.375
0413001	标准砖 240×115×53	千块	270.00	1.177	1.253	1.324	1.400

续前

定 额 编 号				D-4-13	D-4-14	D-4-15	D-4-16
子 目 名 称				井深2.30m	井深2.40m	井深2.50m	井深2.60m
				适 用 管 径			
				DN600	DN700	DN800	DN900
编 码	名 称	单 位	单 价 (元)	消 耗 量			
0503031	板方材	m <sup>3</sup>	1313.52	0.010	0.010	0.011	0.012
1111111	煤焦油沥青漆 L01-17	kg	6.00	0.675	0.719	0.760	0.803
1233041	脱模剂	kg	2.83	0.680	0.720	0.760	0.800
3003011	铸铁爬梯	kg	5.00	18.325	19.513	20.616	21.804
3109041	草板纸 80#	张	0.20	2.040	2.160	2.280	2.400
3115001	水	m <sup>3</sup>	2.80	4.612	4.871	5.128	5.400
3201011	钢模板	kg	4.67	4.321	4.576	4.830	5.084
3203041	木支撑	m <sup>3</sup>	1473.56	0.016	0.017	0.018	0.019
3203081	扣件	kg	6.25	1.288	1.364	1.439	1.515
9946131	其他材料费	元	1.00	15.870	16.810	17.700	18.640
9905441	混凝土震捣器 (插入式)	台班	11.59	0.381	0.404	0.427	0.451
9907216	载货汽车 装载质量6(t)	台班	373.48	0.077	0.081	0.086	0.090
9907351	机动翻斗车 装载质量1(t)	台班	130.33	0.298	0.312	0.326	0.340
9909251	汽车式起重机 提升质量5(t)	台班	436.58	0.008	0.009	0.009	0.010
9909701	电动卷扬机单筒慢速 牵引力50(kN)	台班	99.52	0.101	0.105	0.108	0.112
9917021	钢筋弯曲机 直径40(mm)	台班	23.63	0.088	0.092	0.095	0.098
9917031	钢筋切断机 直径40(mm)	台班	41.46	0.039	0.041	0.042	0.044
9921111	木工圆锯机 直径500(mm)	台班	25.05	0.002	0.002	0.002	0.002
9925071	直流电焊机 功率20(kW)	台班	67.86	0.106	0.110	0.114	0.117
9925301	对焊机 容量75(kV·A)	台班	121.45	0.022	0.022	0.023	0.024
9927021	电焊条烘干箱 容积500×500×750	台班	25.94	0.011	0.011	0.011	0.012

工作内容：同前。

计量单位：座

定 额 编 号				D-4-17	D-4-18	D-4-19	D-4-20
子 目 名 称				井深2.70m	井深2.90m	井深3.10m	井深3.30m
				适用管径			
				DN1000	DN1200	DN1400	DN1600
基 价 (元)				4331.45	4899.38	5607.67	6171.76
其 中	人 工 费 (元)			1198.76	1386.23	1583.04	1735.58
	材 料 费 (元)			2671.90	2987.33	3424.35	3780.03
	机 械 费 (元)			125.14	137.68	157.03	170.19
	一 类 管 理 费 (元)			335.65	388.14	443.25	485.96
编 码	名 称	单 位	单 价 (元)	消 耗 量			
0001001	综合工日	工日	51.00	23.505	27.181	31.040	34.031
8021406	混凝土 C10	m <sup>3</sup>	-	[0.670]	[0.710]	[0.800]	[0.840]
8021415	混凝土 C25	m <sup>3</sup>	-	[3.310]	[3.680]	[4.210]	[4.630]
8021418	混凝土 C30	m <sup>3</sup>	-	[0.390]	[0.390]	[0.410]	[0.410]
8001281	水泥砂浆 M10	m <sup>3</sup>	-	[1.262]	[1.684]	[1.908]	[2.026]
8001311	水泥防水砂浆 1:2	m <sup>3</sup>	-	[0.948]	[1.094]	[1.259]	[1.428]
X100041	球墨铸铁制箱 750×450mm	个	-	[1.000]	[1.000]	[1.000]	[1.000]
0109031	圆钢 Φ10以内	t	3757.47	0.086	0.092	0.101	0.108
0109041	圆钢 Φ12~25	t	3906.55	0.409	0.433	0.504	0.570
0219051	尼龙帽 φ1.5	个	2.45	11.094	12.126	13.803	14.835
0233011	草袋	个	2.54	3.926	3.926	4.146	4.146
0341001	低碳钢焊条 (综合)	kg	4.90	3.113	3.295	3.841	4.340
0351001	圆钉 (综合)	kg	4.36	0.836	0.914	1.040	1.118
0357001	镀锌低碳钢丝 φ0.7~0.9	kg	5.55	4.950	5.150	5.324	5.800
0359001	铁件 (综合)	kg	5.81	2.098	2.293	2.610	2.805
0363091	零星卡具	kg	6.82	2.553	2.790	3.176	3.413
0413001	标准砖 240×115×53	千块	270.00	1.471	1.973	2.240	2.381



续前

定 额 编 号				D-4-17	D-4-18	D-4-19	D-4-20
子 目 名 称				井深2.70m	井深2.90m	井深3.10m	井深3.30m
				适 用 管 径			
				DN1000	DN1200	DN1400	DN1600
编 码	名 称	单 位	单 价 (元)	消 耗 量			
0503031	板方材	m <sup>3</sup>	1313.52	0.012	0.014	0.015	0.017
1111111	煤焦油沥青漆 L01-17	kg	6.00	0.844	1.132	1.285	1.366
1233041	脱模剂	kg	2.83	0.860	0.940	1.070	1.150
3003011	铸铁爬梯	kg	5.00	22.907	30.712	34.869	37.075
3109041	草板纸 80#	张	0.20	2.580	2.820	3.210	3.450
3115001	水	m <sup>3</sup>	2.80	5.780	6.471	7.322	7.921
3201011	钢模板	kg	4.67	5.465	5.974	6.800	7.308
3203041	木支撑	m <sup>3</sup>	1473.56	0.021	0.022	0.026	0.027
3203081	扣件	kg	6.25	1.629	1.780	2.026	2.178
9946131	其他材料费	元	1.00	19.540	25.130	28.410	30.290
9905441	混凝土震捣器 (插入式)	台班	11.59	0.484	0.533	0.605	0.658
9907216	载货汽车 装载质量6(t)	台班	373.48	0.096	0.105	0.120	0.129
9907351	机动翻斗车 装载质量1(t)	台班	130.33	0.363	0.416	0.467	0.498
9909251	汽车式起重机 提升质量5(t)	台班	436.58	0.010	0.011	0.013	0.014
9909701	电动卷扬机单筒慢速 牵引力50(kN)	台班	99.52	0.112	0.113	0.130	0.145
9917021	钢筋弯曲机 直径40(mm)	台班	23.63	0.105	0.111	0.128	0.144
9917031	钢筋切断机 直径40(mm)	台班	41.46	0.045	0.047	0.055	0.061
9921111	木工圆锯机 直径500(mm)	台班	25.05	0.003	0.003	0.003	0.003
9925071	直流电焊机 功率20(kW)	台班	67.86	0.173	0.183	0.213	0.241
9925301	对焊机 容量75(kV·A)	台班	121.45	0.035	0.037	0.044	0.049
9927021	电焊条烘干箱 容积600×500×750	台班	25.94	0.017	0.018	0.021	0.024

工作内容：同前。

计量单位：座

定 额 编 号				D-4-21	D-4-22	D-4-23	D-4-24
子 目 名 称				井深3.50m	井深3.70m	井深3.90m	井深4.10m
				适 用 管 径			
				DN1800	DN2000	DN2200	DN2400
基 价 (元)				7093.31	7703.97	8681.81	9218.01
其 中	人 工 费 (元)			2019.96	2195.65	2494.36	2679.54
	材 料 费 (元)			4310.10	4681.93	5252.19	5537.81
	机 械 费 (元)			197.66	211.61	236.84	250.39
	一 类 管 理 费 (元)			565.59	614.78	698.42	750.27
编 码	名 称	单 位	单 价 (元)	消 耗 量			
0001001	综合工日	工日	51.00	39.607	43.052	48.909	52.540
8021406	混凝土 C10	m <sup>3</sup>	-	[0.930]	[0.970]	[1.010]	[1.060]
8021415	混凝土 C25	m <sup>3</sup>	-	[5.830]	[6.300]	[6.950]	[7.470]
8021418	混凝土 C30	m <sup>3</sup>	-	[0.420]	[0.420]	[0.580]	[0.580]
8001281	水泥砂浆 M10	m <sup>3</sup>	-	[2.218]	[2.374]	[2.790]	[2.968]
8001311	水泥防水砂浆 1:2	m <sup>3</sup>	-	[1.625]	[1.816]	[2.074]	[2.294]
X100041	球墨铸铁制箱 750×450mm	个	-	[1.000]	[1.000]	[1.000]	[1.000]
0109031	圆钢 Φ10以内	t	3757.47	0.123	0.131	0.144	0.152
0109041	圆钢 Φ12~25	t	3906.55	0.655	0.719	0.800	0.834
0219051	尼龙帽 φ1.5	个	2.45	18.189	19.479	21.672	23.091
0233011	草袋	个	2.54	4.256	4.256	5.909	5.909
0341001	低碳钢焊条 (综合)	kg	4.90	4.990	5.473	6.090	6.352
0351001	圆钉 (综合)	kg	4.36	1.371	1.468	1.633	1.740
0357001	镀锌低碳钢丝 φ0.7~0.9	kg	5.55	6.891	7.413	8.234	8.707
0359001	铁件 (综合)	kg	5.81	3.439	3.683	4.098	4.366
0363091	零星卡具	kg	6.82	4.185	4.482	4.987	5.313
0413001	标准砖 240×115×53	千块	270.00	2.610	2.795	3.219	3.504

续前

定 额 编 号				D-4-21	D-4-22	D-4-23	D-4-24
子 目 名 称				井深3.50m	井深3.70m	井深3.90m	井深4.10m
				适 用 管 径			
				DN1800	DN2000	DN2200	DN2400
编 码	名 称	单 位	单 价 (元)	消 耗 量			
0503031	板方材	m <sup>3</sup>	1313.52	0.020	0.022	0.024	0.026
1111111	煤焦油沥青漆 L01-17	kg	6.00	1.497	1.604	1.888	2.010
1233041	脱模剂	kg	2.83	1.410	1.510	1.680	1.790
3003011	铸铁爬梯	kg	5.00	40.638	43.523	51.243	54.552
3109041	草板纸 80#	张	0.20	4.230	4.530	5.040	5.370
3115001	水	m <sup>3</sup>	2.80	9.559	10.265	11.617	12.382
3201011	钢模板	kg	4.67	8.960	9.596	10.676	11.375
3203041	木支撑	m <sup>3</sup>	1473.56	0.034	0.036	0.040	0.043
3203081	扣件	kg	6.25	2.670	2.860	3.182	3.390
9946131	其他材料费	元	1.00	33.200	35.590	42.110	44.860
9905441	混凝土震捣器 (插入式)	台班	11.59	0.814	0.875	0.974	1.040
9907216	载货汽车 装载质量6(t)	台班	373.48	0.159	0.169	0.189	0.201
9907351	机动翻斗车 装载质量1(t)	台班	130.33	0.549	0.584	0.658	0.697
9909251	汽车式起重机 提升质量5(t)	台班	436.58	0.017	0.018	0.020	0.021
9909701	电动卷扬机单筒慢速 牵引力50(kN)	台班	99.52	0.166	0.180	0.200	0.210
9917021	钢筋弯曲机 直径40(mm)	台班	23.63	0.165	0.180	0.200	0.209
9917031	钢筋切断机 直径40(mm)	台班	41.46	0.070	0.076	0.085	0.089
9921111	木工圆锯机 直径500(mm)	台班	25.05	0.004	0.005	0.005	0.005
9925071	直流电焊机 功率20(kW)	台班	67.86	0.277	0.304	0.338	0.353
9925301	对焊机 容量75(kV·A)	台班	121.45	0.057	0.062	0.069	0.072
9927021	电焊条烘干箱 容积600×500×750	台班	25.94	0.028	0.030	0.034	0.035

工作内容：砌砖、外壁抹灰、内壁勾缝。

计量单位：座

定 额 编 号				D-4-25	D-4-26	D-4-27
子 目 名 称				井深每增减10cm		
				适用管径		
				DN600~700	DN800~900	DN1000~1200
基 价 (元)				68.09	72.98	76.07
其 中	人 工 费 (元)			24.43	26.47	27.44
	材 料 费 (元)			35.65	37.80	39.65
	机 械 费 (元)			1.17	1.30	1.30
	一 类 管 理 费 (元)			6.84	7.41	7.68
编 码	名 称	单 位	单 价 (元)	消 耗 量		
0001001	综合工日	工日	51.00	0.479	0.519	0.538
8001281	水泥砂浆 M10	m <sup>3</sup>	-	[0.082]	[0.086]	[0.092]
8001311	水泥防水砂浆 1:2	m <sup>3</sup>	-	[0.033]	[0.038]	[0.038]
0413001	标准砖 240×115×53	千块	270.00	0.098	0.104	0.109
1111111	煤焦油沥青漆 L01-17	kg	6.00	0.056	0.059	0.063
3003011	铸铁爬梯	kg	5.00	1.527	1.612	1.697
3115001	水	m <sup>3</sup>	2.80	0.043	0.047	0.049
9946131	其他材料费	元	1.00	1.098	1.170	1.220
9907351	机动翻斗车 装载质量1(t)	台班	130.33	0.009	0.010	0.010

工作内容：同前。

计量单位：座

定 额 编 号				D-4-28	D-4-29	D-4-30
子 目 名 称				井深每增减10cm		
				适用管径		
				DN1400~1600	DN1800~2000	DN2200~2400
基 价 (元)				84.19	92.09	103.08
其 中	人 工 费 (元)			30.45	33.41	37.33
	材 料 费 (元)			43.65	47.64	53.48
	机 械 费 (元)			1.56	1.69	1.82
	一 类 管 理 费 (元)			8.53	9.35	10.45
编 码	名 称	单 位	单 价 (元)	消 耗 量		
0001001	综合工日	工日	51.00	0.597	0.655	0.732
8001281	水泥砂浆 M10	m <sup>3</sup>	-	[0.100]	[0.110]	[0.124]
8001311	水泥防水砂浆 1:2	m <sup>3</sup>	-	[0.043]	[0.048]	[0.052]
0413001	标准砖 240×115×53	千块	270.00	0.120	0.131	0.147
1111111	煤焦油沥青漆 L01-17	kg	6.00	0.069	0.075	0.084
3003011	铸铁爬梯	kg	5.00	1.866	2.036	2.291
3115001	水	m <sup>3</sup>	2.80	0.054	0.059	0.066
9946131	其他材料费	元	1.00	1.350	1.470	1.650
9907351	机动翻斗车 装载质量1(t)	台班	130.33	0.012	0.013	0.014

### 三、标准水表井

工作内容：捣混凝土基础、砌筑井壁、铺预制混凝土井盖、抹灰。

计量单位：座

定 额 编 号				D-4-31	D-4-32	D-4-33
子 目 名 称				标准水表井		
				井内净空尺寸(2400×800×1500mm)		
				适用管径100-250(mm)		
				井深150cm	深度每增减10cm	每增减一块980×250×60预制块
基 价 (元)				784.75	32.40	37.31
其 中	人 工 费 (元)			268.77	4.59	6.63
	材 料 费 (元)			432.67	26.52	28.79
	机 械 费 (元)			8.05	-	0.03
	一 类 管 理 费 (元)			75.26	1.29	1.86
编 码	名 称	单 位	单 价 (元)	消 耗 量		
0001001	综合工日	工日	51.00	5.270	0.090	0.130
8021406	混凝土 C10	m <sup>3</sup>	-	[0.428]	-	[0.024]
8001276	水泥砂浆 M7.5	m <sup>3</sup>	-	[0.725]	[0.046]	[0.047]
8001291	水泥砂浆 1:2	m <sup>3</sup>	-	[0.191]	[0.015]	[0.013]
X100031	预制混凝土井盖 980×350×60mm	块	-	[1.000]	-	-
X100030	预制混凝土井盖 980×250×60mm	块	-	[8.000]	-	[1.000]
0503031	板方材	m <sup>3</sup>	1313.52	0.010	-	0.001
0359001	铁件 (综合)	kg	5.81	0.370	-	0.020
0301081	铁钉	kg	5.50	0.100	-	0.050
0413001	标准砖 240×115×53	千块	270.00	1.540	0.098	0.100
3115001	水	m <sup>3</sup>	2.80	0.370	0.020	0.030
9905441	混凝土震捣器 (插入式)	台班	11.59	0.050	-	0.003
9907216	载货汽车 装载质量6(t)	台班	373.48	0.020	-	-

## 四、标准阀门井

### 1、预制混凝土井盖

工作内容：捣混凝土基础、砌筑井壁、铺预制混凝土井盖。

计量单位：座

定 额 编 号				D-4-34	D-4-35		
子 目 名 称				标准阀门井（预制混凝土井盖）			
				井内净空尺寸 (400×400×600mm)		井内净空尺寸 (500×450×600mm)	
				适合管径（50以内mm）			
				井深60cm以内			
基 价（元）				142.14	172.12		
其 中	人 工 费（元）			67.32	85.68		
	材 料 费（元）			55.97	62.45		
	机 械 费（元）			-	-		
	一类管理费（元）			18.85	23.99		
编 码	名 称	单 位	单 价(元)	消 耗 量			
0001001	综合工日	工日	51.00	1.320	1.680		
8001276	水泥砂浆 M7.5	m <sup>3</sup>	-	[0.098]	[0.108]		
X100033	铁制箱连盖 350×200mm	套	-	[1.000]	-		
X100032	钢筋混凝土井盖 500×450×50mm	块	-	-	[1.000]		
0413001	标准砖 240×115×53	千块	270.00	0.207	0.231		
3115001	水	m <sup>3</sup>	2.80	0.030	0.030		

## 2、现浇钢筋混凝土井盖

工作内容：捣混凝土基础、砌筑井壁、铺预制混凝土井盖。

计量单位：座

定 额 编 号				D-4-36	D-4-37	D-4-38	
子 目 名 称				标准阀门井（现浇钢筋混凝土井盖）			
				井内净空尺寸（mm） 1000×1000×1500		井内净空尺寸（mm） 1400×1400×1500	
				适合管径（mm） 75-200以内		适合管径（mm） 200-400以内	
				井深150cm以内	每增加10cm	井深150cm以内	
基 价 （元）				672.41	29.22	936.13	
其 中	人 工 费 （元）			221.85	8.67	319.26	
	材 料 费 （元）			379.81	18.12	510.45	
	机 械 费 （元）			8.63	-	17.03	
	一 类 管 理 费 （元）			62.12	2.43	89.39	
编 码	名 称	单 位	单 价 (元)	消 耗 量			
0001001	综合工日	工日	51.00	4.350	0.170	6.260	
8021409	混凝土 C15	m <sup>3</sup>	-	[0.345]	-	[0.553]	
8021406	混凝土 C10	m <sup>3</sup>	-	[0.260]	-	[0.410]	
8001276	水泥砂浆 M7.5	m <sup>3</sup>	-	[0.013]	[0.031]	[0.594]	
8001291	水泥砂浆 1:2	m <sup>3</sup>	-	[0.050]	-	[0.070]	
X100034	铁制箱连盖 450×450mm	套	-	[1.000]	-	[1.000]	
0109031	圆钢 Φ10以内	t	3757.47	0.022	-	0.022	
0503031	板方材	m <sup>3</sup>	1313.52	0.035	-	0.056	
0359001	铁件（综合）	kg	5.81	0.940	-	1.500	
0301081	铁钉	kg	5.50	0.360	-	0.570	
0357011	镀锌低碳钢丝 Φ1.2~2.2	kg	5.20	0.110	-	0.110	
0413001	标准砖 240×115×53	千块	270.00	0.898	0.067	1.262	
3115001	水	m <sup>3</sup>	2.80	0.250	0.010	0.380	
9905441	混凝土震捣器（插入式）	台班	11.59	0.100	-	0.180	
9907216	载货汽车 装载质量6(t)	台班	373.48	0.020	-	0.040	



工作内容：同前。

计量单位：座

定 额 编 号				D-4-39	D-4-40	D-4-41	
子 目 名 称				标准阀门井（现浇钢筋混凝土井盖）			
				井内净空尺寸（mm） 1400×1400×1500		井内净空尺寸（mm）1500×2000	
				适合管径（mm） 200-400以内		适合管径（mm）250-400以内	
				每增加10cm	井深150cm以内	每增加10cm	
基 价（元）				37.88	1034.62	32.14	
其 中	人 工 费（元）			11.22	332.01	9.69	
	材 料 费（元）			23.52	596.48	19.74	
	机 械 费（元）			-	13.17	-	
	一类管理费（元）			3.14	92.96	2.71	
编 码	名 称	单 位	单 价（元）	消 耗 量			
0001001	综合工日	工日	51.00	0.220	6.510	0.190	
8021409	混凝土 C15	m <sup>3</sup>	-	-	[0.470]	-	
8021406	混凝土 C10	m <sup>3</sup>	-	-	[0.390]	-	
8001276	水泥砂浆 M7.5	m <sup>3</sup>	-	[0.040]	[0.660]	-	
8001291	水泥砂浆 1:2	m <sup>3</sup>	-	-	[0.013]	-	
X100035	铁制箱连盖 750×450mm	套	-	-	[1.000]	-	
0109031	圆钢 Φ10以内	t	3757.47	-	0.038	-	
0503031	板方材	m <sup>3</sup>	1313.52	-	0.048	-	
0359001	铁件（综合）	kg	5.81	-	1.310	-	
0301081	铁钉	kg	5.50	-	0.490	-	
0357011	镀锌低碳钢丝 Φ1.2~2.2	kg	5.20	-	0.200	-	
0413001	标准砖 240×115×53	千块	270.00	0.087	1.401	0.073	
3115001	水	m <sup>3</sup>	2.80	0.010	0.370	0.010	
9905441	混凝土震捣器（插入式）	台班	11.59	-	0.170	-	
9907216	载货汽车 装载质量6(t)	台班	373.48	-	0.030	-	

工作内容：同前。

计量单位：座

定 额 编 号				D-4-42	D-4-43	D-4-44	D-4-45
子 目 名 称				标准阀门井（现浇钢筋混凝土井盖）			
				井内净空尺寸（mm） Φ2000×2500		井内净空尺寸（mm） Φ2500×3200	
				适合管径（mm）450-750以内		适合管径（mm）800以内	
				井深250cm以内	每增加10cm	井深320cm以内	每增加10cm
基 价（元）				1377.29	42.27	2744.16	51.23
其 中	人 工 费（元）			442.17	12.75	824.16	15.30
	材 料 费（元）			797.79	25.95	1651.11	31.65
	机 械 费（元）			13.52	-	38.13	-
	一类管理费（元）			123.81	3.57	230.76	4.28
编 码	名 称	单 位	单 价（元）	消 耗 量			
0001001	综合工日	工日	51.00	8.670	0.250	16.160	0.300
8021409	混凝土 C15	m <sup>3</sup>	-	[0.580]	-	[1.641]	-
8021406	混凝土 C10	m <sup>3</sup>	-	[0.470]	-	[0.885]	-
8001276	水泥砂浆 M7.5	m <sup>3</sup>	-	[1.000]	[0.045]	[1.510]	[0.055]
8001291	水泥砂浆 1:2	m <sup>3</sup>	-	[0.013]	-	[0.014]	-
X100035	铁制箱连盖 750×450mm	套	-	[1.000]	-	[1.000]	-
0109031	圆钢 Φ10以内	t	3757.47	0.038	-	0.169	-
0503031	板方材	m <sup>3</sup>	1313.52	0.053	-	0.098	-
0359001	铁件（综合）	kg	5.81	1.310	-	1.520	-
0301081	铁钉	kg	5.50	0.530	-	0.980	-
0357011	镀锌低碳钢丝 Φ1.2~2.2	kg	5.20	0.200	-	0.880	-
0413001	标准砖 240×115×53	千块	270.00	2.120	0.096	3.207	0.117
3115001	水	m <sup>3</sup>	2.80	0.510	0.010	0.960	0.020
9905441	混凝土震捣器（插入式）	台班	11.59	0.200	-	0.390	-
9907216	载货汽车 装载质量6(t)	台班	373.48	0.030	-	0.090	-

工作内容：同前。

计量单位：座

定 额 编 号				D-4-46	D-4-47	D-4-48	D-4-49
子 目 名 称				标准阀门井（现浇钢筋混凝土井盖）			
				井内净空尺寸（mm） Φ3000×3500		井内净空尺寸（mm） Φ3200×4000	
				适合管径（mm）1000以内		适合管径（mm）1200以内	
				井深350cm以内	每增加10cm	井深400cm以内	每增加10cm
基 价（元）				3382.71	59.36	3867.04	63.09
其 中	人 工 费（元）			1018.47	17.85	1182.18	18.87
	材 料 费（元）			2036.16	36.51	2292.03	38.94
	机 械 费（元）			42.91	-	61.82	-
	一类管理费（元）			285.17	5.00	331.01	5.28
编 码	名 称	单 位	单 价（元）	消 耗 量			
0001001	综合工日	工日	51.00	19.970	0.350	23.180	0.370
8021409	混凝土 C15	m³	-	[2.193]	-	[2.440]	-
8021406	混凝土 C10	m³	-	[0.966]	-	[1.560]	-
8001276	水泥砂浆 M7.5	m³	-	[1.953]	[0.064]	[2.268]	[0.068]
8001291	水泥砂浆 1:2	m³	-	[0.014]	-	[0.014]	-
X100035	铁制箱连盖 750×450mm	套	-	[1.000]	-	[1.000]	-
0109031	圆钢 Φ10以内	t	3757.47	0.195	-	0.206	-
0503031	板方材	m³	1313.52	0.113	-	0.134	-
0359001	铁件（综合）	kg	5.81	3.530	-	4.260	-
0301081	铁钉	kg	5.50	1.120	-	1.310	-
0357011	镀锌低碳钢丝 Φ1.2~2.2	kg	5.20	1.010	-	1.070	-
0413001	标准砖 240×115×53	千块	270.00	4.147	0.135	4.816	0.144
3115001	水	m³	2.80	1.220	0.020	1.480	0.020
9905441	混凝土震捣器（插入式）	台班	11.59	0.480	-	0.500	-
9907216	载货汽车 装载质量6(t)	台班	373.48	0.100	-	0.150	-

## 五、汽20级车行道制井

工作内容：模板制、安、拆、捣混凝土、砌井壁、安装井盖。

计量单位：座

定 额 编 号				D-4-50	D-4-51	D-4-52	D-4-53
子 目 名 称				汽20级车行道制井			
				井内净空尺寸 (mm) 1000×1000×1500		井内净空尺寸 (mm) Φ1400×1700	
				适合管径 (mm) 100~200以内		适合管径 (mm) 250以内	
				井深150cm以内	每增加10cm	井深170cm以内	每增加10cm
基 价 (元)				981.35	28.11	1526.87	32.83
其 中	人 工 费 (元)			345.78	8.67	543.15	11.73
	材 料 费 (元)			523.72	17.01	810.02	17.82
	机 械 费 (元)			15.03	-	21.62	-
	一 类 管 理 费 (元)			96.82	2.43	152.08	3.28
编 码	名 称	单 位	单 价 (元)	消 耗 量			
0001001	综合工日	工日	51.00	6.780	0.170	10.650	0.230
8021409	混凝土 C15	m <sup>3</sup>	-	[0.574]	-	[1.239]	-
8021406	混凝土 C10	m <sup>3</sup>	-	[0.575]	-	[0.347]	-
8001276	水泥砂浆 M7.5	m <sup>3</sup>	-	[0.447]	[0.030]	[0.522]	[0.030]
8001291	水泥砂浆 1:2	m <sup>3</sup>	-	[0.025]	-	[0.022]	-
X100034	铁制箱连盖 450×450mm	套	-	[1.000]	-	-	-
X100035	铁制箱连盖 750×450mm	套	-	-	-	[1.000]	-
0109031	圆钢 Φ10以内	t	3757.47	0.044	-	0.105	-
0503031	板方材	m <sup>3</sup>	1313.52	0.066	-	0.073	-
0359001	铁件 (综合)	kg	5.81	1.690	-	2.010	-
0301081	铁钉	kg	5.50	0.670	-	0.730	-
0357011	镀锌低碳钢丝 Φ1.2~2.2	kg	5.20	0.230	-	0.550	-
0413001	标准砖 240×115×53	千块	270.00	0.948	0.063	1.110	0.066
3115001	水	m <sup>3</sup>	2.80	0.370	-	0.480	-
9909251	汽车式起重机 提升质量5(t)	台班	436.58	0.007	-	0.010	-
9917051	钢筋调直机 直径40(mm)	台班	35.87	0.010	-	0.030	-
9917031	钢筋切断机 直径40(mm)	台班	41.46	0.010	-	0.030	-
9907216	载货汽车 装载质量6(t)	台班	373.48	0.030	-	0.040	-

工作内容：同前。

计量单位：座

定 额 编 号				D-4-54	D-4-55	D-4-56	D-4-57
子 目 名 称				汽20级车行道制井			
				井内净空尺寸 (mm) Φ1500×1800		井内净空尺寸 (mm) Φ1600×2000	
				适合管径 (mm) 300以内		适合管径 (mm) 400以内	
				井深180cm以内	每增加10cm	井深200cm以内	每增加10cm
基 价 (元)				1577.99	35.22	1710.25	36.68
其 中	人 工 费 (元)			548.76	12.75	597.21	13.26
	材 料 费 (元)			853.96	18.90	923.32	19.71
	机 械 费 (元)			21.62	-	22.50	-
	一类管理费 (元)			153.65	3.57	167.22	3.71
编 码	名 称	单 位	单 价 (元)	消 耗 量			
0001001	综合工日	工日	51.00	10.760	0.250	11.710	0.260
8021409	混凝土 C15	m³	-	[1.321]	-	[1.414]	-
8021406	混凝土 C10	m³	-	[0.380]	-	[0.416]	-
8001276	水泥砂浆 M7.5	m³	-	[0.679]	[0.030]	[0.679]	[0.035]
8001291	水泥砂浆 1:2	m³	-	[0.022]	-	[0.022]	-
X100035	铁制箱连盖 750×450mm	套	-	[1.000]	-	[1.000]	-
0109031	圆钢 Φ10以内	t	3757.47	0.106	-	0.108	-
0503031	板方材	m³	1313.52	0.077	-	0.081	-
0359001	铁件 (综合)	kg	5.81	2.110	-	2.220	-
0301081	铁钉	kg	5.50	0.770	-	0.790	-
0357011	镀锌低碳钢丝 Φ1.2~2.2	kg	5.20	0.550	-	0.560	-
0413001	标准砖 240×115×53	千块	270.00	1.236	0.070	1.442	0.073
3115001	水	m³	2.80	0.520	-	0.580	-
9909251	汽车式起重机 提升质量5(t)	台班	436.58	0.010	-	0.007	-
9917051	钢筋调直机 直径40(mm)	台班	35.87	0.030	-	0.010	-
9917031	钢筋切断机 直径40(mm)	台班	41.46	0.030	-	0.010	-
9907216	载货汽车 装载质量6(t)	台班	373.48	0.040	-	0.050	-

工作内容：同前。

计量单位：座

定 额 编 号				D-4-58	D-4-59	D-4-60	D-4-61
子 目 名 称				汽20级车行道制井			
				井内净空尺寸 (mm) Φ1800×2600		井内净空尺寸 (mm) Φ2000×3400	
				适合管径 (mm) 600以内		适合管径 (mm) 800以内	
				井深260cm以内	每增加10cm	井深340cm以内	每增加10cm
基 价 (元)				2704.87	66.86	3449.84	73.37
其 中	人 工 费 (元)			932.79	23.97	1198.50	26.52
	材 料 费 (元)			1478.07	36.18	1882.93	39.42
	机 械 费 (元)			32.83	-	32.83	-
	一类管理费 (元)			261.18	6.71	335.58	7.43
编 码	名 称	单 位	单 价 (元)	消 耗 量			
0001001	综合工日	工日	51.00	18.290	0.470	23.500	0.520
8021409	混凝土 C15	m³	-	[1.965]	-	[2.214]	-
8021406	混凝土 C10	m³	-	[0.602]	-	[0.693]	-
8001276	水泥砂浆 M7.5	m³	-	[1.274]	[0.063]	[1.882]	[0.069]
8001291	水泥砂浆 1:2	m³	-	[0.025]	-	[0.025]	-
X100035	铁制箱连盖 750×450mm	套	-	[1.000]	-	[1.000]	-
0109031	圆钢 Φ10以内	t	3757.47	0.152	-	0.161	-
0503031	板方材	m³	1313.52	0.112	-	0.126	-
0359001	铁件 (综合)	kg	5.81	3.030	-	3.310	-
0301081	铁钉	kg	5.50	1.100	-	1.220	-
0357011	镀锌低碳钢丝 Φ1.2~2.2	kg	5.20	0.790	-	0.840	-
0413001	标准砖 240×115×53	千块	270.00	2.702	0.134	3.996	0.146
3115001	水	m³	2.80	0.900	-	1.160	-
9909251	汽车式起重机 提升质量5(t)	台班	436.58	0.010	-	0.010	-
9917051	钢筋调直机 直径40(mm)	台班	35.87	0.030	-	0.030	-
9917031	钢筋切断机 直径40(mm)	台班	41.46	0.030	-	0.030	-
9907216	载货汽车 装载质量6(t)	台班	373.48	0.070	-	0.070	-

工作内容：同前。

计量单位：座

定 额 编 号				D-4-62	D-4-63	D-4-64	D-4-65
子 目 名 称				汽20级车行道制井			
				井内净空尺寸 (mm) Φ2200×3700		井内净空尺寸 (mm) Φ2400×4400	
				适合管径 (mm) 1000以内		适合管径 (mm) 1200以内	
				井深370cm以内	每增加10cm	井深440cm以内	每增加10cm
基 价 (元)				4323.50	78.83	5279.18	85.34
其 中	人 工 费 (元)			1472.37	28.05	1807.95	30.60
	材 料 费 (元)			2393.43	42.93	2909.14	46.17
	机 械 费 (元)			45.44	-	55.86	-
	一类管理费 (元)			412.26	7.85	506.23	8.57
编 码	名 称	单 位	单 价 (元)	消 耗 量			
0001001	综合工日	工日	51.00	28.870	0.550	35.450	0.600
8021409	混凝土 C15	m³	-	[2.489]	-	[2.740]	-
8021406	混凝土 C10	m³	-	[0.789]	-	[0.894]	-
8001276	水泥砂浆 M7.5	m³	-	[2.424]	[0.075]	[3.210]	[0.081]
8001291	水泥砂浆 1:2	m³	-	[0.025]	-	[0.025]	-
X100035	铁制箱连盖 750×450mm	套	-	[1.000]	-	[1.000]	-
0109031	圆钢 Φ10以内	t	3757.47	0.208	-	0.219	-
0503031	板方材	m³	1313.52	0.140	-	0.156	-
0359001	铁件 (综合)	kg	5.81	3.640	-	3.950	-
0301081	铁钉	kg	5.50	1.340	-	1.490	-
0357011	镀锌低碳钢丝 Φ1.2~2.2	kg	5.20	1.080	-	1.140	-
0413001	标准砖 240×115×53	千块	270.00	5.148	0.159	6.813	0.171
3115001	水	m³	2.80	1.390	-	1.700	-
9909251	汽车式起重机 提升质量5(t)	台班	436.58	0.020	-	0.030	-
9917051	钢筋调直机 直径40(mm)	台班	35.87	0.040	-	0.070	-
9917031	钢筋切断机 直径40(mm)	台班	41.46	0.040	-	0.070	-
9907216	载货汽车 装载质量6(t)	台班	373.48	0.090	-	0.100	-

工作内容: 同前。

计量单位: 座

定 额 编 号				D-4-66	D-4-67
子 目 名 称				汽20级车行道制井	
				井内净空尺寸 (mm) $\Phi 3400 \times 5400$	
				适合管径 (mm) 1600以内	
				井深540cm以内	每增加10cm
基 价 (元)				12769.61	119.37
其 中	人 工 费 (元)			4449.75	42.84
	材 料 费 (元)			6989.50	64.53
	机 械 费 (元)			84.43	-
	一类管理费 (元)			1245.93	12.00
编 码	名 称	单 位	单 价 (元)	消 耗 量	
0001001	综合工日	工日	51.00	87.250	0.840
8021409	混凝土 C15	m <sup>3</sup>	-	[8.238]	-
8021406	混凝土 C10	m <sup>3</sup>	-	[2.070]	-
8001276	水泥砂浆 M7.5	m <sup>3</sup>	-	[6.267]	[0.113]
8001291	水泥砂浆 1:2	m <sup>3</sup>	-	[1.098]	-
X100035	铁制箱连盖 750×450mm	套	-	[1.000]	-
0109031	圆钢 $\Phi 10$ 以内	t	3757.47	0.721	-
0503031	板方材	m <sup>3</sup>	1313.52	0.450	-
0359001	铁件 (综合)	kg	5.81	4.860	-
0301081	铁钉	kg	5.50	13.250	-
0357011	镀锌低碳钢丝 $\Phi 1.2 \sim 2.2$	kg	5.20	3.750	-
0413001	标准砖 240×115×53	千块	270.00	13.173	0.239
3115001	水	m <sup>3</sup>	2.80	4.270	-
9909251	汽车式起重机 提升质量5(t)	台班	436.58	0.050	-
9917051	钢筋调直机 直径40(mm)	台班	35.87	0.230	-
9917031	钢筋切断机 直径40(mm)	台班	41.46	0.230	-
9907216	载货汽车 装载质量6(t)	台班	373.48	0.120	-



## 六、蝶阀井

工作内容：模板制、安、拆、捣混凝土、砌井壁、安装井盖。

计量单位：座

定 额 编 号				D-4-68	D-4-69	D-4-70	D-4-71
子 目 名 称				蝶 阀 井			
				净空2000×1750 (mm)		净空2000×1780 (mm)	
				适用管径600mm		适用管径800mm	
				井深175cm	每增加10cm	井深178cm	每增加10cm
基 价 (元)				2737.26	51.67	3403.29	64.97
其 中	人 工 费 (元)			1004.70	16.32	1242.87	17.85
	材 料 费 (元)			1347.07	30.78	1683.35	42.12
	机 械 费 (元)			104.17	-	129.07	-
	一 类 管 理 费 (元)			281.32	4.57	348.00	5.00
编 码	名 称	单 位	单 价 (元)	消 耗 量			
0001001	综合工日	工日	51.00	19.700	0.320	24.370	0.350
8021409	混凝土 C15	m <sup>3</sup>	-	[2.160]	-	[2.450]	-
8021415	混凝土 C25	m <sup>3</sup>	-	[1.070]	-	[1.250]	-
8021406	混凝土 C10	m <sup>3</sup>	-	[0.890]	-	[1.000]	-
8001276	水泥砂浆 M7.5	m <sup>3</sup>	-	[1.140]	[0.070]	[1.700]	[0.097]
8001291	水泥砂浆 1:2	m <sup>3</sup>	-	[0.310]	-	[0.430]	-
X100035	铁制箱连盖 750×450mm	套	-	[1.000]	-	[1.000]	-
0109031	圆钢 Φ10以内	t	3757.47	0.171	-	0.187	-
0503031	板方材	m <sup>3</sup>	1313.52	0.139	-	0.159	-
0301081	铁钉	kg	5.50	0.860	-	0.950	-
0357011	镀锌低碳钢丝 Φ1.2~2.2	kg	5.20	1.140	-	1.250	-
0413001	标准砖 240×115×53	千块	270.00	1.848	0.114	2.754	0.156
3115001	水	m <sup>3</sup>	2.80	4.410	-	5.910	-
9907351	机动翻斗车 装载质量1(t)	台班	130.33	0.560	-	0.690	-
9905441	混凝土震捣器 (插入式)	台班	11.59	0.318	-	0.360	-
9917031	钢筋切断机 直径40(mm)	台班	41.46	0.010	-	0.010	-
9917021	钢筋弯曲机 直径40(mm)	台班	23.63	0.040	-	0.040	-
9907216	载货汽车 装载质量6(t)	台班	373.48	0.070	-	0.090	-

工作内容：同前。

计量单位：座

定 额 编 号				D-4-72	D-4-73	D-4-74	D-4-75
子 目 名 称				蝶阀井			
				净空2500×1990 (mm)		净空2700×2200 (mm)	
				适用管径1000mm		适用管径1200mm	
				井深199cm	每增加10cm	井深220cm	每增加10cm
基 价 (元)				4980.18	102.59	5748.22	108.22
其 中	人 工 费 (元)			1838.04	28.05	2111.40	29.07
	材 料 费 (元)			2436.83	66.69	2827.16	71.01
	机 械 费 (元)			190.66	-	218.47	-
	一类管理费 (元)			514.65	7.85	591.19	8.14
编 码	名 称	单 位	单 价 (元)	消 耗 量			
0001001	综合工日	工日	51.00	36.040	0.550	41.400	0.570
8021409	混凝土 C15	m³	-	[3.650]	-	[4.040]	-
8021415	混凝土 C25	m³	-	[1.630]	-	[1.880]	-
8021406	混凝土 C10	m³	-	[1.350]	-	[1.480]	-
8001276	水泥砂浆 M7.5	m³	-	[2.910]	[0.150]	[3.350]	[0.160]
8001291	水泥砂浆 1:2	m³	-	[0.446]	-	[0.530]	-
X100035	铁制箱连盖 750×450mm	套	-	[1.000]	-	[1.000]	-
0109031	圆钢 Φ10以内	t	3757.47	0.232	-	0.274	-
0503031	板方材	m³	1313.52	0.196	-	0.219	-
0301081	铁钉	kg	5.50	1.150	-	1.240	-
0357011	镀锌低碳钢丝 Φ1.2~2.2	kg	5.20	1.870	-	2.620	-
0413001	标准砖 240×115×53	千块	270.00	4.697	0.247	5.419	0.263
3115001	水	m³	2.80	8.360	-	9.420	-
9907351	机动翻斗车 装载质量1(t)	台班	130.33	1.060	-	1.210	-
9905441	混凝土震捣器 (插入式)	台班	11.59	0.490	-	0.538	-
9917031	钢筋切断机 直径40(mm)	台班	41.46	0.020	-	0.020	-
9917021	钢筋弯曲机 直径40(mm)	台班	23.63	0.050	-	0.060	-
9907216	载货汽车 装载质量6(t)	台班	373.48	0.120	-	0.140	-

## 第四章 排水工程

## 说 明

一、本章适用于室外市政排水（雨水、污水）管道及管道附属物工程。

二、本章各式管道基础、管道铺设接口处理及各类定型井均按广州市市政工程设计研究院《排水工程通用图》定型设计标准编制。

三、D200~D250毫米管径为人工下管，D300毫米以上（含D300毫米）管径为人工和机械配合下管。

四、各类定型井的井环盖材料与综合定额不同时，可进行换算，人工机械费不作调整。

五、本章的附项模板含量供参考。

六、混凝土管道基础及铺设，如果没有发生闭水实验的则应按2010年《广东省市政工程综合定额》第五册《排水工程》D.5.1.4项目扣减。

七、模板、脚手架工程的制作、安装、拆除套用2010年《广东省市政工程综合定额》第五册《排水工程》措施项目。

## 一、管道基础及铺设

### 1、承插式钢筋混凝土排水管

#### (1) A式(135°)水泥砂浆接口

工作内容：垫层铺、夯、混凝土捣筑、清扫管道、铺管、接口、养护。

计量单位：100m

定 额 编 号				D-5-1	D-5-2	D-5-3	D-5-4
子 目 名 称				承插式钢筋混凝土排水管			
				A式(135°)水泥砂浆接口			
				管 径 (mm)			
				250	300	400	500
基 价 (元)				2542.97	3280.15	4036.77	5208.78
其 中	人 工 费 (元)			1466.25	1720.23	2140.98	2851.92
	材 料 费 (元)			717.38	844.30	999.10	1167.13
	机 械 费 (元)			133.32	414.05	520.61	689.35
	一 类 管 理 费 (元)			226.02	301.57	376.08	500.38
编 码	名 称	单 位	单 价 (元)	消 耗 量			
0001001	综合工日	工日	51.00	28.750	33.730	41.980	55.920
1445121	钢筋混凝土管	m	-	[101.000]	[101.000]	[101.000]	[101.000]
8021412	混凝土 C20	m <sup>3</sup>	-	[9.600]	[13.450]	[17.320]	[24.230]
8001181	膨胀水泥砂浆 1:1	m <sup>3</sup>	-	[0.080]	[0.100]	[0.120]	[0.140]
8001291	水泥砂浆 1:2	m <sup>3</sup>	-	[0.130]	[0.150]	[0.220]	[0.310]
0403021	中砂	m <sup>3</sup>	49.98	2.153	2.513	2.953	3.407
0405011	碎石 20-40	m <sup>3</sup>	65.28	8.606	10.046	11.806	13.634
3115001	水	m <sup>3</sup>	2.80	11.320	15.580	20.550	28.270
9946131	其他材料费	元	1.00	16.280	19.270	23.270	27.660
9913161	电动夯实机 夯击能力20~62(kNm)	台班	24.94	0.980	1.140	1.340	1.550
9909251	汽车式起重机 提升质量5(t)	台班	436.58	-	0.531	0.664	0.859
9907351	机动翻斗车 装载质量1(t)	台班	130.33	0.750	1.060	1.360	1.900
9905441	混凝土震捣器(插入式)	台班	11.59	0.960	1.350	1.730	2.420
X100001	含量：基础模板	m <sup>3</sup>	-	39.200	46.800	54.200	67.000

工作内容：同前。

计量单位：100m

定 额 编 号				D-5-5	D-5-6	D-5-7	D-5-8
子 目 名 称				承插式钢筋混凝土排水管			
				A式(135°)水泥砂浆接口			
				管径(mm)			
				600	700	800	900
基 价 (元)				6263.69	7274.46	9343.72	10093.78
其 中	人 工 费 (元)			3453.72	4075.41	5519.73	5994.54
	材 料 费 (元)			1333.71	1493.88	1675.22	1707.82
	机 械 费 (元)			865.90	989.50	1199.36	1353.19
	一 类 管 理 费 (元)			610.36	715.67	949.41	1038.23
编 码	名 称	单 位	单 价 (元)	消 耗 量			
0001001	综合工日	工日	51.00	67.720	79.910	108.230	117.540
1445121	钢筋混凝土管	m	-	[101.000]	[101.000]	[101.000]	[101.000]
8021412	混凝土 C20	m <sup>3</sup>	-	[29.260]	[34.300]	[43.809]	[45.400]
8001181	膨胀水泥砂浆 1:1	m <sup>3</sup>	-	[0.170]	[0.200]	[0.230]	[0.260]
8001291	水泥砂浆 1:2	m <sup>3</sup>	-	[0.410]	[0.530]	[0.720]	[0.910]
0403021	中砂	m <sup>3</sup>	49.98	3.873	4.313	4.787	4.867
0405011	碎石 20~40	m <sup>3</sup>	65.28	15.486	17.246	19.154	19.474
3115001	水	m <sup>3</sup>	2.80	34.690	41.110	51.630	53.990
9946131	其他材料费	元	1.00	32.080	37.390	41.030	42.130
9913161	电动夯实机 夯击能力20~62(kNm)	台班	24.94	1.750	1.950	2.170	2.210
9909251	汽车式起重机 提升质量5(t)	台班	436.58	1.119	1.261	1.480	1.790
9907351	机动翻斗车 装载质量1(t)	台班	130.33	2.300	2.690	3.440	3.560
9905441	混凝土震捣器(插入式)	台班	11.59	2.930	3.430	4.380	4.540
X100001	含量：基础模板	m <sup>2</sup>	-	74.400	81.200	94.000	101.400

工作内容：同前。

计量单位：100m

定 额 编 号				D-5-9	D-5-10	D-5-11	D-5-12
子 目 名 称				承插式钢筋混凝土排水管			
				A式(135°)水泥砂浆接口			
				管径(mm)			
				1000	1100	1200	1350
基 价 (元)				13060.57	14586.43	17034.75	18070.70
其 中	人 工 费 (元)			7593.90	8420.61	9837.39	10546.80
	材 料 费 (元)			2014.86	2209.82	2392.22	2401.83
	机 械 费 (元)			2084.28	2423.70	2992.30	3182.17
	一类管理费 (元)			1367.53	1532.30	1812.84	1939.90
编 码	名 称	单 位	单 价 (元)	消 耗 量			
0001001	综合工日	工日	51.00	148.900	165.110	192.890	206.800
1445121	钢筋混凝土管	m	-	[101.000]	[101.000]	[101.000]	[101.000]
8021412	混凝土 C20	m <sup>3</sup>	-	[59.790]	[68.120]	[76.160]	[78.480]
8001181	膨胀水泥砂浆 1:1	m <sup>3</sup>	-	[0.290]	[0.330]	[0.360]	[0.490]
8001291	水泥砂浆 1:2	m <sup>3</sup>	-	[1.100]	[1.460]	[1.880]	[2.530]
0403021	中砂	m <sup>3</sup>	49.98	5.680	6.193	6.667	6.687
0405011	碎石 20~40	m <sup>3</sup>	65.28	22.709	24.766	26.674	26.731
3115001	水	m <sup>3</sup>	2.80	70.740	81.320	91.620	93.250
9946131	其他材料费	元	1.00	50.460	55.870	61.190	61.510
9913161	电动夯实机 夯击能力20~62(kNm)	台班	24.94	2.570	2.810	3.020	3.030
9909261	汽车式起重机 提升质量8(t)	台班	588.59	2.276	2.530	-	-
9909271	汽车式起重机 提升质量12(t)	台班	775.10	-	-	2.530	2.730
9909001	叉式起重机 提升质量3(t)	台班	358.37	-	0.250	0.250	0.270
9907351	机动翻斗车 装载质量1(t)	台班	130.33	4.690	5.340	5.970	6.160
9905441	混凝土震捣器(插入式)	台班	11.59	5.980	6.810	7.620	7.850
X100001	含量：基础模板	m <sup>2</sup>	-	112.200	120.000	127.000	144.000

工作内容: 同前。

计量单位: 100m

定 额 编 号				D-5-13	D-5-14	D-5-15	D-5-16
子 目 名 称				承插式钢筋混凝土排水管			
				A式(135°)水泥砂浆接口			
				管径(mm)			
				1500	1650	1800	2000
基 价 (元)				21601.18	23251.26	27622.80	31525.87
其 中	人 工 费 (元)			12099.24	12962.16	15417.30	16977.90
	材 料 费 (元)			2696.31	2923.18	3210.50	3508.55
	机 械 费 (元)			4465.09	4849.18	5972.61	7570.70
	一类管理费 (元)			2340.54	2516.74	3022.39	3468.72
编 码	名 称	单 位	单 价 (元)	消 耗 量			
0001001	综合工日	工日	51.00	237.240	254.160	302.300	332.900
1445121	钢筋混凝土管	m	-	[101.000]	[101.000]	[101.000]	[101.000]
8021412	混凝土 C20	m <sup>3</sup>	-	[102.030]	[107.430]	[131.980]	[138.730]
8001181	膨胀水泥砂浆 1:1	m <sup>3</sup>	-	[0.600]	[0.720]	[0.840]	[1.030]
8001291	水泥砂浆 1:2	m <sup>3</sup>	-	[3.320]	[4.200]	[5.090]	[6.820]
0403021	中砂	m <sup>3</sup>	49.98	7.347	8.007	8.667	9.547
0405011	碎石 20~40	m <sup>3</sup>	65.28	29.371	32.023	34.663	38.194
3115001	水	m <sup>3</sup>	2.80	121.560	127.140	153.300	159.410
9946131	其他材料费	元	1.00	71.400	76.540	85.280	91.740
9913161	电动夯实机 夯击能力20~62(kNm)	台班	24.94	3.330	3.630	3.930	4.330
9909276	汽车式起重机 提升质量16(t)	台班	969.86	3.200	3.500	4.330	5.680
9909001	叉式起重机 提升质量3(t)	台班	358.37	0.320	-	-	-
9909016	叉式起重机 提升质量6(t)	台班	402.79	-	0.350	0.430	-
9909021	叉式起重机 提升质量10(t)	台班	658.17	-	-	-	0.570
9907351	机动翻斗车 装载质量1(t)	台班	130.33	8.020	8.430	10.350	10.880
9905441	混凝土震捣器 (插入式)	台班	11.59	10.230	10.740	13.200	13.870
X100001	含量: 基础模板	m <sup>2</sup>	-	170.000	170.000	190.000	190.000



## (2) B式(180°)橡胶圈接口

工作内容: 垫层铺、夯、混凝土捣筑、清扫管道、铺管、安装橡胶圈、接口、养护、闭水试验。 计量单位: 100m

定 额 编 号				D-5-17	D-5-18	D-5-19	D-5-20
子 目 名 称				承插式钢筋混凝土排水管			
				B式(180°)橡胶圈接口			
				管径(mm)			
				250	300	400	500
基 价 (元)				2896.13	3684.78	4504.27	5921.41
其 中	人 工 费 (元)			1679.94	1972.68	2439.33	3277.26
	材 料 费 (元)			806.83	935.84	1092.90	1349.16
	机 械 费 (元)			150.69	435.92	549.69	728.92
	一 类 管 理 费 (元)			258.67	340.34	422.35	566.07
编 码	名 称	单 位	单 价 (元)	消 耗 量			
0001001	综合工日	工日	51.00	32.940	38.680	47.830	64.260
1445121	钢筋混凝土管	m	-	[101.000]	[101.000]	[101.000]	[101.000]
0205001	橡胶圈	个	-	[51.000]	[51.000]	[51.000]	[51.000]
8021412	混凝土 C20	m <sup>3</sup>	-	[11.140]	[15.450]	[19.870]	[27.640]
8001276	水泥砂浆 M7.5	m <sup>3</sup>	-	[0.040]	[0.040]	[0.040]	[0.070]
8001291	水泥砂浆 1:2	m <sup>3</sup>	-	[0.110]	[0.120]	[0.180]	[0.250]
0403021	中砂	m <sup>3</sup>	49.98	2.153	2.513	2.953	3.407
0405011	碎石 20~40	m <sup>3</sup>	65.28	8.606	10.046	11.806	13.634
1401051	焊接钢管 DN40	m	13.48	0.030	0.030	0.030	0.030
1437121	高压橡胶管 (综合)	m	10.96	1.500	1.500	1.500	1.500
0103061	镀锌低碳钢丝 φ2.8~4.0	kg	5.11	0.680	0.680	0.680	0.680
0413001	标准砖 240×115×53	千块	270.00	0.073	0.073	0.073	0.165
3115001	水	m <sup>3</sup>	2.80	28.500	33.430	39.170	68.980
9946131	其他材料费	元	1.00	17.590	20.800	24.910	30.840
9913161	电动夯实机 夯击能力20~62(kNm)	台班	24.94	0.980	1.140	1.340	1.550
9909251	汽车式起重机 提升质量5(t)	台班	436.58	-	0.531	0.664	0.860
9907351	机动翻斗车 装载质量1(t)	台班	130.33	0.870	1.210	1.560	2.170
9905441	混凝土震捣器 (插入式)	台班	11.59	1.110	1.550	1.990	2.760
X100001	含量: 基础模板	m <sup>2</sup>	-	51.000	60.000	71.000	88.400

工作内容: 同前。

计量单位: 100m

定 额 编 号				D-5-21	D-5-22	D-5-23	D-5-24
子 目 名 称				承插式钢筋混凝土排水管			
				B式(180°)橡胶圈接口			
				管径(mm)			
				600	700	800	900
基 价 (元)				7060.90	8328.39	10001.65	11424.25
其 中	人 工 费 (元)			3942.81	4691.49	5768.10	6732.00
	材 料 费 (元)			1518.92	1780.26	1968.47	2125.38
	机 械 费 (元)			913.04	1045.94	1270.52	1415.61
	一 类 管 理 费 (元)			686.13	810.70	994.56	1151.26
编 码	名 称	单 位	单 价 (元)	消 耗 量			
0001001	综合工日	工日	51.00	77.310	91.990	113.100	132.000
1445121	钢筋混凝土管	m	-	[101.000]	[101.000]	[101.000]	[101.000]
0205001	橡胶圈	个	-	[51.000]	[51.000]	[51.000]	[51.000]
8021412	混凝土 C20	m <sup>3</sup>	-	[33.440]	[39.300]	[50.070]	[50.860]
8001276	水泥砂浆 M7.5	m <sup>3</sup>	-	[0.070]	[0.120]	[0.120]	[0.190]
8001291	水泥砂浆 1:2	m <sup>3</sup>	-	[0.330]	[0.430]	[0.600]	[0.770]
0403021	中砂	m <sup>3</sup>	49.98	3.873	4.313	4.787	4.867
0405011	碎石 20~40	m <sup>3</sup>	65.28	15.486	17.246	19.154	19.474
1401051	焊接钢管 DN40	m	13.48	0.030	0.030	0.030	0.030
1437121	高压橡胶管 (综合)	m	10.96	1.500	1.500	1.500	1.500
0103051	镀锌低碳钢丝 Φ2.8~4.0	kg	5.11	0.680	0.680	0.680	0.680
0413001	标准砖 240×115×53	千块	270.00	0.165	0.290	0.290	0.456
3115001	水	m <sup>3</sup>	2.80	76.470	106.710	119.030	149.110
9946131	其他材料费	元	1.00	35.440	41.470	46.940	49.920
9913161	电动夯实机 夯击能力20~62(kNm)	台班	24.94	1.760	1.960	2.170	2.210
9909251	汽车式起重机 提升质量5(t)	台班	436.68	1.120	1.260	1.480	1.790
9907351	机动翻斗车 装载质量1(t)	台班	130.33	2.620	3.080	3.930	3.990
9905441	混凝土震捣器 (插入式)	台班	11.59	3.340	3.930	5.010	5.090
X100001	含量: 基础模板	m <sup>2</sup>	-	100.000	111.000	129.000	140.000

工作内容: 同前。

计量单位: 100m

定 额 编 号				D-5-25	D-5-26	D-5-27	D-5-28
子 目 名 称				承插式钢筋混凝土排水管			
				B式(180°)橡胶圈接口			
				管径(mm)			
				1000	1100	1200	1350
基 价 (元)				14665.03	16573.08	18556.16	19586.41
其 中	人 工 费 (元)			8532.30	9528.33	10521.30	11121.06
	材 料 费 (元)			2442.96	2813.10	3000.09	3167.86
	机 械 费 (元)			2176.60	2528.08	3108.83	3264.77
	一类管理费 (元)			1513.17	1703.57	1925.94	2032.72
编 码	名 称	单 位	单 价 (元)	消 耗 量			
0001001	综合工日	工日	51.00	167.300	186.830	206.300	218.060
1445121	钢筋混凝土管	m	-	[101.000]	[101.000]	[101.000]	[101.000]
0205001	橡胶圈	个	-	[51.000]	[51.000]	[51.000]	[51.000]
8021412	混凝土 C20	m <sup>3</sup>	-	[67.670]	[76.990]	[86.110]	[86.090]
8001181	膨胀水泥砂浆 1:1	m <sup>3</sup>	-	-	-	-	[0.094]
8001276	水泥砂浆 M7.5	m <sup>3</sup>	-	[0.190]	[0.280]	[0.280]	[0.350]
8001291	水泥砂浆 1:2	m <sup>3</sup>	-	[0.920]	[1.210]	[1.530]	[1.900]
0403021	中砂	m <sup>3</sup>	49.98	5.680	6.193	6.667	6.687
0405011	碎石 20~40	m <sup>3</sup>	65.28	22.709	24.766	26.674	26.731
1401051	焊接钢管 DN40	m	13.48	0.030	0.030	0.030	0.030
1437121	高压橡胶管 (综合)	m	10.96	1.500	1.500	1.500	1.500
0103061	镀锌低碳钢丝 φ2.8~4.0	kg	5.11	0.680	0.680	0.680	0.680
0413001	标准砖 240×115×53	千块	270.00	0.456	0.657	0.657	0.832
3115001	水	m <sup>3</sup>	2.80	169.300	221.950	233.770	274.430
9946131	其他材料费	元	1.00	59.150	67.680	73.330	75.280
9913161	电动夯实机 夯击能力20~62(kNm)	台班	24.94	2.570	2.810	3.020	3.030
9909261	汽车式起重机 提升质量8(t)	台班	588.59	2.280	2.533	-	-
9909271	汽车式起重机 提升质量12(t)	台班	775.10	-	-	2.533	2.726
9909001	叉式起重机 提升质量3(t)	台班	358.37	-	0.253	0.253	0.270
9907351	机动翻斗车 装载质量1(t)	台班	130.33	5.310	6.040	6.750	6.750
9905441	混凝土震捣器 (插入式)	台班	11.59	6.770	7.700	8.610	8.610
X100001	含量: 基础模板	m <sup>2</sup>	-	155.000	167.000	178.000	206.000

工作内容: 同前。

计量单位: 100m

定 额 编 号				D-5-29	D-5-30	D-5-31	D-5-32
子 目 名 称				承插式钢筋混凝土排水管			
				B式(180°)橡胶圈接口			
				管径(mm)			
				1500	1650	1800	2000
基 价 (元)				23213.54	26732.38	31718.68	38894.27
其 中	人 工 费 (元)			12864.24	14778.27	17544.51	20568.81
	材 料 费 (元)			3598.87	4185.74	4704.82	5393.69
	机 械 费 (元)			4322.01	4976.96	6124.87	8784.19
	一类管理费 (元)			2428.42	2791.41	3344.48	4147.58
编 码	名 称	单 位	单 价 (元)	消 耗 量			
0001001	综合工日	工日	51.00	252.240	289.770	344.010	403.310
1445121	钢筋混凝土管	m	-	[101.000]	[101.000]	[101.000]	[101.000]
0205001	橡胶圈	个	-	[51.000]	[51.000]	[51.000]	[51.000]
8021412	混凝土 C20	m <sup>3</sup>	-	[104.830]	[118.700]	[145.310]	[167.080]
8001181	膨胀水泥砂浆 1:1	m <sup>3</sup>	-	[0.104]	[0.114]	[0.125]	[0.139]
8001276	水泥砂浆 M7.5	m <sup>3</sup>	-	[0.440]	[0.850]	[1.020]	[1.250]
8001291	水泥砂浆 1:2	m <sup>3</sup>	-	[2.490]	[3.150]	[3.820]	[5.120]
0403021	中砂	m <sup>3</sup>	49.98	7.347	8.007	8.667	9.547
0405011	碎石 20~40	m <sup>3</sup>	65.28	29.371	32.023	34.663	38.194
1401051	焊接钢管 DN40	m	13.48	0.030	0.030	0.030	0.030
1437121	高压橡胶管 (综合)	m	10.96	1.500	1.500	1.500	1.500

续前

定 额 编 号				D-5-29	D-5-30	D-5-31	D-5-32
子 目 名 称				承插式钢筋混凝土排水管			
				B式(180°)橡胶圈接口			
				管径(mm)			
				1500	1650	1800	2000
编 码	名 称	单 位	单 价(元)	消 耗 量			
0103051	镀锌低碳钢丝 Φ2.8~4.0	kg	5.11	0.680	0.680	0.680	0.680
0413001	标准砖 240×115×53	千块	270.00	1.027	1.890	2.251	2.778
3115001	水	m <sup>3</sup>	2.80	332.430	380.240	452.840	544.130
9946131	其他材料费	元	1.00	85.910	99.800	112.800	129.280
9913161	电动夯实机 夯击能力20~62(kNm)	台班	24.94	3.330	3.630	3.930	4.330
9909276	汽车式起重机 提升质量16(t)	台班	969.86	3.030	3.500	4.330	-
9909281	汽车式起重机 提升质量20(t)	台班	1126.77	-	-	-	5.680
9909001	叉式起重机 提升质量3(t)	台班	358.37	0.300	-	-	-
9909016	叉式起重机 提升质量6(t)	台班	402.79	-	0.350	0.430	-
9909021	叉式起重机 提升质量10(t)	台班	658.17	-	-	-	0.570
9907351	机动翻斗车 装载质量1(t)	台班	130.33	8.220	9.310	11.400	13.100
9905441	混凝土震捣器(插入式)	台班	11.59	10.480	11.870	14.530	16.710
X100001	含量:基础模板	m <sup>2</sup>	-	230.000	248.000	276.000	300.000

## 2、平接式钢筋混凝土排水管

### (1) A式(135°)现浇混凝土套环接口

工作内容：垫层铺、夯、混凝土捣筑、清扫管道、铺管、接口、养护、闭水试验。

计量单位：100m

定 额 编 号				D-5-33	D-5-34	D-5-35	D-5-36
子 目 名 称				平接式钢筋混凝土排水管			
				A式(135°)现浇混凝土套环接口			
				管 径 (mm)			
				200	250	300	400
基 价 (元)				2621.37	3004.62	3702.70	4577.70
其 中	人 工 费 (元)			1460.13	1694.73	1887.51	2350.08
	材 料 费 (元)			825.06	922.66	1123.70	1359.54
	机 械 费 (元)			113.79	129.47	372.19	469.65
	一 类 管 理 费 (元)			222.39	257.76	319.30	398.43
编 码	名 称	单 位	单 价 (元)	消 耗 量			
0001001	综合工日	工日	51.00	28.630	33.230	37.010	46.080
1445121	钢筋混凝土管	m	-	[101.000]	[101.000]	[101.000]	[101.000]
8021412	混凝土 C20	m <sup>3</sup>	-	[9.150]	[10.630]	[12.480]	[16.250]
8001291	水泥砂浆 1:2	m <sup>3</sup>	-	[0.030]	[0.040]	[0.050]	[0.070]
8001276	水泥砂浆 M7.5	m <sup>3</sup>	-	-	-	[0.040]	[0.040]
0109031	圆钢 Φ10以内	t	3757.47	0.042	0.048	0.056	0.071
0403021	中砂	m <sup>3</sup>	49.98	1.687	1.873	2.093	2.533
0405011	碎石 20~40	m <sup>3</sup>	65.28	6.754	7.497	8.377	10.137
3115001	水	m <sup>3</sup>	2.80	9.320	10.970	28.090	32.290
0233011	草袋	个	2.54	39.420	43.650	47.890	58.190
0103031	镀锌低碳钢丝 Φ0.7~1.2	kg	4.76	0.420	0.480	0.560	0.720

续前

定 额 编 号				D-5-33	D-5-34	D-5-35	D-5-36
子 目 名 称				平接式钢筋混凝土排水管			
				A式(135°)现浇混凝土套环接口			
				管径(mm)			
				200	250	300	400
编 码	名 称	单 位	单 价(元)	消 耗 量			
0103081	镀锌低碳钢丝 Φ2.8~4.0	kg	5.11	-	-	0.680	0.680
1401051	焊接钢管 DN40	m	13.48	-	-	0.030	0.030
1437121	高压橡胶管 (综合)	m	10.96	-	-	1.500	1.500
0413001	标准砖 240×115×53	千块	270.00	-	-	0.073	0.073
9946131	其他材料费	元	1.00	13.810	15.410	18.840	22.750
9913161	电动夯实机 夯击能力20~62(kNm)	台班	24.94	0.770	0.850	0.950	1.150
9909251	汽车式起重机 提升质量5(t)	台班	436.58	-	-	0.506	0.631
9907351	机动翻斗车 装载质量1(t)	台班	130.33	0.630	0.720	0.850	1.102
9905441	混凝土震捣器 (插入式)	台班	11.59	0.920	1.070	1.250	1.630
9909701	电动卷扬机单筒慢速 牵引力50(kN)	台班	99.52	0.014	0.016	0.018	0.023
9917031	钢筋切断机 直径40(mm)	台班	41.46	0.005	0.005	0.006	0.008
9917021	钢筋弯曲机 直径40(mm)	台班	23.63	0.009	0.010	0.012	0.015
X100001	含量: 基础模板	m <sup>2</sup>	-	55.120	60.570	66.980	80.320

附注: Φ200、Φ250管不含闭水试验。

工作内容：同前。

计量单位：100m

定 额 编 号				D-5-37	D-5-38	D-5-39	D-5-40
子 目 名 称				平接式钢筋混凝土排水管			
				A式(135°)现浇混凝土套环接口			
				管径(mm)			
				500	600	700	800
基 价 (元)				5945.02	6793.50	8120.84	9562.79
其 中	人 工 费 (元)			3111.51	3488.40	4264.62	5117.85
	材 料 费 (元)			1683.46	1913.52	2233.79	2479.70
	机 械 费 (元)			622.44	787.41	893.58	1088.31
	一 类 管 理 费 (元)			527.61	604.17	728.85	876.93
编 码	名 称	单 位	单 价 (元)	消 耗 量			
0001001	综合工日	工日	51.00	61.010	68.400	83.620	100.350
1445121	钢筋混凝土管	m	-	[101.000]	[101.000]	[101.000]	[101.000]
8021412	混凝土 C20	m <sup>3</sup>	-	[22.680]	[27.190]	[31.470]	[40.360]
8001291	水泥砂浆 1:2	m <sup>3</sup>	-	[0.090]	[0.110]	[0.140]	[0.180]
8001276	水泥砂浆 M7.5	m <sup>3</sup>	-	[0.070]	[0.070]	[0.120]	[0.120]
0109031	圆钢 Φ10以内	t	3757.47	0.083	0.098	0.112	0.128
0403021	中砂	m <sup>3</sup>	49.98	3.000	3.380	3.780	4.187
0405011	碎石 20~40	m <sup>3</sup>	65.28	11.989	13.509	15.131	16.743
3115001	水	m <sup>3</sup>	2.80	59.750	64.710	92.090	101.510
0233011	草袋	个	2.54	68.640	83.150	93.130	104.310
0103031	镀锌低碳钢丝 Φ0.7~1.2	kg	4.76	0.830	0.990	1.130	1.280



续前

定 额 编 号				D-5-37	D-5-38	D-5-39	D-5-40
子 目 名 称				平接式钢筋混凝土排水管			
				A式(135°)现浇混凝土套环接口			
				管径(mm)			
				500	600	700	800
编 码	名 称	单 位	单 价(元)	消 耗 量			
0103061	镀锌低碳钢丝 Φ2.8~4.0	kg	5.11	0.680	0.680	0.680	0.680
1401051	焊接钢管 DN40	m	13.48	0.030	0.030	0.030	0.030
1437121	高压橡胶管 (综合)	m	10.96	1.500	1.500	1.500	1.500
0413001	标准砖 240×115×53	千块	270.00	0.165	0.165	0.290	0.290
9946131	其他材料费	元	1.00	28.540	32.520	37.880	42.610
9913161	电动夯实机 夯击能力20~62(kNm)	台班	24.94	1.360	1.530	1.710	1.900
9909251	汽车式起重机 提升质量5(t)	台班	436.58	0.811	1.073	1.210	1.420
9907351	机动翻斗车 装载质量1(t)	台班	130.33	1.570	1.880	2.160	2.830
9905441	混凝土震捣器 (插入式)	台班	11.59	2.270	2.730	3.150	4.040
9909701	电动卷扬机单筒慢速 牵引力50(kN)	台班	99.52	0.027	0.032	0.036	0.041
9917031	钢筋切断机 直径40(mm)	台班	41.46	0.009	0.011	0.012	0.014
9917021	钢筋弯曲机 直径40(mm)	台班	23.63	0.020	0.021	0.024	0.028
X100001	含量: 基础模板	m <sup>2</sup>	-	98.490	112.860	125.950	145.290

工作内容: 同前。

计量单位: 100m

定 额 编 号				D-5-41	D-5-42	D-5-43	D-5-44
子 目 名 称				平接式钢筋混凝土排水管			
				A式(135°)现浇混凝土套环接口			
				管径(mm)			
				900	1000	1200	1350
基 价 (元)				11178.01	13404.16	16809.30	19906.26
其 中	人 工 费 (元)			6008.82	7111.95	8659.29	10458.57
	材 料 费 (元)			2851.51	3108.07	3805.97	4433.28
	机 械 费 (元)			1286.81	1909.42	2734.15	3098.76
	一 类 管 理 费 (元)			1030.87	1274.72	1609.89	1915.65
编 码	名 称	单 位	单 价 (元)	消 耗 量			
0001001	综合工日	工日	51.00	117.820	139.450	169.790	205.070
1445121	钢筋混凝土管	m	-	[101.000]	[101.000]	[101.000]	[101.000]
8021412	混凝土 C20	m <sup>3</sup>	-	[46.490]	[55.900]	[70.680]	[88.160]
8001291	水泥砂浆 1:2	m <sup>3</sup>	-	[0.220]	[0.250]	[0.360]	[0.470]
8001276	水泥砂浆 M7.5	m <sup>3</sup>	-	[0.190]	[0.190]	[0.280]	[0.350]
0109031	圆钢 Φ10以内	t	3757.47	0.143	0.162	0.199	0.230
0403021	中砂	m <sup>3</sup>	49.98	4.627	5.033	5.913	6.867
0405011	碎石 20~40	m <sup>3</sup>	65.28	18.503	20.126	23.646	26.731
3115001	水	m <sup>3</sup>	2.80	137.370	147.300	204.610	261.520
0233011	草袋	个	2.54	114.560	124.590	146.760	163.330
0103031	镀锌低碳钢丝 Φ0.7~1.2	kg	4.76	1.440	1.630	2.000	2.310
0103061	镀锌低碳钢丝 Φ2.8~4.0	kg	5.11	0.680	0.680	0.680	0.680

续前

定 额 编 号				D-5-41	D-5-42	D-5-43	D-5-44
子 目 名 称				平接式钢筋混凝土排水管			
				A式(135°)现浇混凝土套环接口			
				管径(mm)			
				900	1000	1200	1350
编 码	名 称	单 位	单 价(元)	消 耗 量			
1401051	焊接钢管 DN40	m	13.48	0.030	0.030	0.030	0.030
1437121	高压橡胶管(综合)	m	10.96	1.500	1.500	1.500	1.500
0413001	标准砖 240×115×53	千块	270.00	0.456	0.456	0.657	0.832
9946131	其他材料费	元	1.00	49.150	53.890	66.180	77.780
9913161	电动夯实机 夯击能力20~62(kNm)	台班	24.94	2.100	2.280	2.680	3.030
9909251	汽车式起重机 提升质量5(t)	台班	436.58	1.720	-	-	-
9909261	汽车式起重机 提升质量8(t)	台班	588.59	-	2.160	-	-
9909271	汽车式起重机 提升质量12(t)	台班	775.10	-	-	2.390	2.600
9909001	叉式起重机 提升质量3(t)	台班	358.37	-	-	0.240	0.260
9907351	机动翻斗车 装载质量1(t)	台班	130.33	3.250	3.910	4.900	6.160
9905441	混凝土震捣器(插入式)	台班	11.59	4.660	5.600	7.070	8.830
9909701	电动卷扬机单筒慢速 牵引力50(kN)	台班	99.52	0.046	0.052	0.064	0.074
9917031	钢筋切断机 直径40(mm)	台班	41.46	0.015	0.017	0.021	0.025
9917021	钢筋弯曲机 直径40(mm)	台班	23.63	0.031	0.035	0.043	0.050
X100001	含量:基础模板	m <sup>2</sup>	-	160.200	181.420	218.920	252.050

### 3、平接式钢筋混凝土排水管

#### (1) A式(135°)水泥砂浆接口

工作内容: 垫层铺、夯、混凝土捣筑、清扫管道、铺管、接口、养护。

计量单位: 100m

定额编号				D-5-45	D-5-46	D-5-47	D-5-48
子目名称				平接式钢筋混凝土排水管			
				A式(135°)水泥砂浆接口			
				管径(mm)			
				200	250	300	400
基价(元)				2111.34	2391.88	2888.26	3560.33
其中	人工费(元)			1236.24	1409.13	1521.33	1874.76
	材料费(元)			587.38	653.43	731.80	891.39
	机械费(元)			99.04	114.09	368.15	463.75
	一类管理费(元)			188.68	215.23	266.98	330.43
编码	名称	单位	单价(元)	消耗量			
0001001	综合工日	工日	51.00	24.240	27.630	29.830	36.760
1445121	钢筋混凝土管	m	-	[101.000]	[101.000]	[101.000]	[101.000]
8021412	混凝土 C20	m³	-	[7.040]	[8.160]	[10.850]	[14.050]
8001291	水泥砂浆 1:2	m³	-	[0.030]	[0.030]	[0.040]	[0.060]
0403021	中砂	m³	49.98	1.687	1.873	2.093	2.533
0405011	碎石 20~40	m³	65.28	6.754	7.497	8.377	10.137
0233011	草袋	个	2.54	10.200	11.300	11.340	14.390
3115001	水	m³	2.80	8.390	9.820	12.660	16.650
9946131	其他材料费	元	1.00	12.760	14.220	16.090	19.880
9913161	电动夯实机 夯击能力20~62(kNm)	台班	24.94	0.770	0.849	0.950	1.150
9909251	汽车式起重机 提升质量5(t)	台班	436.58	-	-	0.506	0.631
9907351	机动翻斗车 装载质量1(t)	台班	130.33	0.550	0.640	0.851	1.100
9905441	混凝土震捣器(插入式)	台班	11.59	0.704	0.820	1.090	1.400
X100001	含量: 基础模板	m²	-	36.000	39.200	46.800	54.200

工作内容：同前。

计量单位：100m

定 额 编 号				D-5-49	D-5-50	D-5-51	D-5-52
子 目 名 称				平接式钢筋混凝土排水管			
				A式(135°)水泥砂浆接口			
				管径(mm)			
				500	600	700	800
基 价 (元)				4609.18	5488.89	6275.53	7540.55
其 中	人 工 费 (元)			2488.29	2969.22	3422.10	4192.71
	材 料 费 (元)			1066.36	1210.54	1360.41	1525.21
	机 械 费 (元)			615.91	779.44	884.50	1077.89
	一 类 管 理 费 (元)			438.62	529.69	608.52	744.74
编 码	名 称	单 位	单 价 (元)	消 耗 量			
0001001	综合工日	工日	51.00	48.790	58.220	67.100	82.210
1445121	钢筋混凝土管	m	-	[101.000]	[101.000]	[101.000]	[101.000]
8021412	混凝土 C20	m <sup>3</sup>	-	[20.030]	[23.970]	[27.590]	[36.030]
8001291	水泥砂浆 1:2	m <sup>3</sup>	-	[0.140]	[0.160]	[0.180]	[0.220]
0403021	中砂	m <sup>3</sup>	49.98	3.000	3.380	3.780	4.187
0405011	碎石 20~40	m <sup>3</sup>	65.28	11.989	13.509	15.131	16.743
0233011	草袋	个	2.54	17.540	20.780	23.840	27.120
3115001	水	m <sup>3</sup>	2.80	23.260	28.300	32.790	42.240
9946131	其他材料费	元	1.00	24.100	27.720	31.370	35.800
9913161	电动夯实机 夯击能力20~62(kNm)	台班	24.94	1.360	1.530	1.710	1.900
9909251	汽车式起重机 提升质量5(t)	台班	436.58	0.811	1.073	1.209	1.420
9907351	机动翻斗车 装载质量1(t)	台班	130.33	1.571	1.880	2.164	2.830
9905441	混凝土震捣器(插入式)	台班	11.59	2.000	2.400	2.760	3.600
X100001	含量：基础模板	m <sup>2</sup>	-	67.000	74.400	81.200	94.000

工作内容: 同前。

计量单位: 100m

定 额 编 号				D-5-53	D-5-54	D-5-55	D-5-56
子 目 名 称				平接式钢筋混凝土排水管			
				A式(135°)水泥砂浆接口			
				管径(mm)			
				900	1000	1200	1350
基 价 (元)				9451.14	11440.42	14055.70	16536.64
其 中	人 工 费 (元)			5522.28	6499.95	7667.85	9200.91
	材 料 费 (元)			1693.45	1858.53	2204.90	2525.58
	机 械 费 (元)			1274.96	1895.64	2715.75	3075.49
	一类管理费 (元)			960.45	1186.30	1467.20	1734.66
编 码	名 称	单 位	单 价 (元)	消 耗 量			
0001001	综合工日	工日	51.00	108.280	127.450	150.350	180.410
1445121	钢筋混凝土管	m	-	[101.000]	[101.000]	[101.000]	[101.000]
8021412	混凝土 C20	m³	-	[41.490]	[49.880]	[62.420]	[78.480]
8001291	水泥砂浆 1:2	m³	-	[0.300]	[0.460]	[0.560]	[0.710]
0403021	中砂	m³	49.98	4.627	5.033	5.913	6.867
0405011	碎石 20~40	m³	65.28	18.503	20.126	23.646	26.731
3115001	水	m³	2.80	49.110	58.630	74.410	93.250
0233011	草袋	个	2.54	30.180	33.230	40.850	44.850
9946131	其他材料费	元	1.00	40.150	44.590	53.650	62.350
9913161	电动夯实机 夯击能力20~62(kNm)	台班	24.94	2.100	2.280	2.680	3.030
9909251	汽车式起重机 提升质量5(t)	台班	436.58	1.720	-	-	-
9909261	汽车式起重机 提升质量8(t)	台班	588.59	-	2.160	-	-
9909271	汽车式起重机 提升质量12(t)	台班	775.10	-	-	2.390	2.597
9909001	叉式起重机 提升质量3(t)	台班	358.37	-	-	0.240	0.260
9907351	机动翻斗车 装载质量1(t)	台班	130.33	3.250	3.910	4.896	6.160
9905441	混凝土震捣器 (插入式)	台班	11.59	4.150	4.990	6.240	7.850
X100001	含量: 基础模板	m²	-	101.400	112.200	127.000	144.000

## (2) B式(180°)水泥砂浆接口

工作内容: 垫层铺、夯、混凝土捣筑、清扫管道、铺管、接口、养护、闭水试验。

计量单位: 100m

定 额 编 号				D-5-57	D-5-58	D-5-59	D-5-60
子 目 名 称				平接式钢筋混凝土排水管			
				B式(180°)水泥砂浆接口			
				管径(mm)			
				200	250	300	400
基 价 (元)				2198.70	2502.55	3204.35	3943.16
其 中	人 工 费 (元)			1305.60	1494.81	1702.89	2108.34
	材 料 费 (元)			581.68	649.82	820.62	981.55
	机 械 费 (元)			111.22	128.54	385.72	486.60
	一 类 管 理 费 (元)			200.20	229.38	295.12	366.67
编 码	名 称	单 位	单 价 (元)	消 耗 量			
0001001	综合工日	工日	51.00	25.600	29.310	33.390	41.340
1445121	钢筋混凝土管	m	-	[101.000]	[101.000]	[101.000]	[101.000]
8021412	混凝土 C20	m <sup>3</sup>	-	[8.090]	[9.420]	[12.250]	[16.080]
8001291	水泥砂浆 1:2	m <sup>3</sup>	-	[0.030]	[0.030]	[0.040]	[0.060]
8001276	水泥砂浆 M7.5	m <sup>3</sup>	-	-	-	[0.040]	[0.040]
0403021	中砂	m <sup>3</sup>	49.98	1.687	1.873	2.093	2.533
0405011	碎石 20~40	m <sup>3</sup>	65.28	6.750	7.497	8.377	10.137
0233011	草袋	个	2.54	6.700	7.980	9.570	12.120
3115001	水	m <sup>3</sup>	2.80	9.550	11.440	29.470	34.360
1401051	焊接钢管 DN40	m	13.48	-	-	0.030	0.030
45200001	橡胶管	m	13.86	-	-	1.500	1.500
0103061	镀锌低碳钢丝 φ2.8~4.0	kg	5.11	-	-	0.680	0.680
0413001	标准砖 240×115×53	千块	270.00	-	-	0.073	0.073
9946131	其他材料费	元	1.00	12.970	14.500	17.960	21.840
9913161	电动夯实机 夯击能力20~62(kNm)	台班	24.94	0.770	0.850	0.950	1.150
9909251	汽车式起重机 提升质量5(t)	台班	436.58	-	-	0.510	0.630
9907351	机动翻斗车 装载质量1(t)	台班	130.33	0.634	0.740	0.960	1.260
9905441	混凝土震捣器(插入式)	台班	11.59	0.810	0.940	1.230	1.610
X100001	含量: 基础模板	m <sup>2</sup>	-	46.000	51.000	61.000	73.000

附注: φ200、φ250管不含闭水试验。

工作内容: 同前。

计量单位: 100m

定 额 编 号				D-5-61	D-5-62	D-5-63	D-5-64
子 目 名 称				平接式钢筋混凝土排水管			
				B式(180°)水泥砂浆接口			
				管径(mm)			
				500	600	700	800
基 价 (元)				5232.21	6362.23	7196.70	8455.39
其 中	人 工 费 (元)			2846.31	3545.01	3937.71	4705.26
	材 料 费 (元)			1243.38	1386.94	1638.57	1801.93
	机 械 费 (元)			648.68	814.31	932.29	1124.46
	一 类 管 理 费 (元)			493.84	615.97	688.13	823.74
编 码	名 称	单 位	单 价 (元)	消 耗 量			
0001001	综合工日	工日	51.00	55.810	69.510	77.210	92.260
1445121	钢筋混凝土管	m	-	[101.000]	[101.000]	[101.000]	[101.000]
8021412	混凝土 C20	m <sup>3</sup>	-	[22.920]	[27.090]	[31.760]	[40.190]
8001291	水泥砂浆 1:2	m <sup>3</sup>	-	[0.130]	[0.150]	[0.170]	[0.190]
8001276	水泥砂浆 M7.5	m <sup>3</sup>	-	[0.070]	[0.070]	[0.120]	[0.120]
0403021	中砂	m <sup>3</sup>	49.98	3.000	3.380	3.780	4.187
0405011	碎石 20~40	m <sup>3</sup>	65.28	11.989	13.509	15.131	16.743
0233011	草袋	个	2.54	14.820	17.530	20.070	22.880
3115001	水	m <sup>3</sup>	2.80	62.960	68.270	96.880	106.240
1401051	焊接钢管 DN40	m	13.48	0.030	0.030	0.030	0.030
45200001	橡胶管	m	13.86	1.500	1.500	1.500	1.500
0103061	镀锌低碳钢丝 φ2.8~4.0	kg	5.11	0.680	0.680	0.680	0.680
0413001	标准砖 240×115×53	千块	270.00	0.165	0.165	0.290	0.290
9946131	其他材料费	元	1.00	27.650	31.240	36.680	41.120
9913161	电动夯实机 夯击能力20~62(kNm)	台班	24.94	1.360	1.530	1.710	1.900
9909251	汽车式起重机 提升质量5(t)	台班	436.68	0.810	1.070	1.210	1.420
9907351	机动翻斗车 装载质量1(t)	台班	130.33	1.800	2.130	2.490	3.150
9905441	混凝土震捣器(插入式)	台班	11.59	2.290	2.710	3.180	4.020
X100001	含量: 基础模板	m <sup>2</sup>	-	91.600	102.000	113.000	130.000



工作内容: 同前。

计量单位: 100m

定 额 编 号				D-5-65	D-5-66	D-5-67	D-5-68
子 目 名 称				平接式钢筋混凝土排水管			
				B式(180°)水泥砂浆接口			
				管径(mm)			
				900	1000	1200	1350
基 价 (元)				10650.02	12655.90	15698.32	18511.41
其 中	人 工 费 (元)			6162.33	7153.26	8526.69	10196.94
	材 料 费 (元)			2098.97	2263.76	2782.14	3263.12
	机 械 费 (元)			1330.05	1952.27	2790.39	3163.52
	一类管理费 (元)			1058.67	1286.61	1599.10	1887.83
编 码	名 称	单 位	单 价 (元)	消 耗 量			
0001001	综合工日	工日	51.00	120.830	140.260	167.190	199.940
1445121	钢筋混凝土管	m	-	[101.000]	[101.000]	[101.000]	[101.000]
8021412	混凝土 C20	m³	-	[46.250]	[54.870]	[68.980]	[86.090]
8001291	水泥砂浆 1:2	m³	-	[0.290]	[0.430]	[0.530]	[0.650]
8001276	水泥砂浆 M7.5	m³	-	[0.190]	[0.190]	[0.280]	[0.350]
0403021	中砂	m³	49.98	4.627	5.033	5.913	6.867
0405011	碎石 20~40	m³	65.28	18.503	20.126	23.646	26.731
0233011	草袋	个	2.54	25.480	28.030	33.640	37.840
3115001	水	m³	2.80	142.760	152.600	211.160	269.250
1401051	焊接钢管 DN40	m	13.48	0.030	0.030	0.030	0.030
45200001	橡胶管	m	13.86	1.500	1.500	1.500	1.500
0103051	镀锌低碳钢丝 φ2.8~4.0	kg	5.11	0.680	0.680	0.680	0.680
0413001	标准砖 240×115×53	千块	270.00	0.456	0.456	0.657	0.832
9946131	其他材料费	元	1.00	47.600	52.120	64.240	75.580
9913161	电动夯压机 夯击能力20~62(kNm)	台班	24.94	2.100	2.280	2.680	3.030
9909251	汽车式起重机 提升质量5(t)	台班	436.58	1.720	-	-	-
9909261	汽车式起重机 提升质量8(t)	台班	588.59	-	2.160	-	-
9909271	汽车式起重机 提升质量12(t)	台班	775.10	-	-	2.390	2.600
9909001	叉式起重机 提升质量3(t)	台班	358.37	-	-	0.240	0.260
9907351	机动翻斗车 装载质量1(t)	台班	130.33	3.630	4.300	5.410	6.750
9905441	混凝土震捣器 (插入式)	台班	11.59	4.630	5.490	6.900	8.610
X100001	含量: 基础模板	m²	-	142.000	157.000	181.000	206.000

## 二、定型井

### 1、马路甲式雨水检查（沉砂）井（Φ700重力式井盖）

工作内容：铺、夯垫层、混凝土捣固、抹平、养生、砌砖找缝、内壁抹灰、安装预制井环盖。

计量单位：座

定 额 编 号				D-5-69	D-5-70	D-5-71
子 目 名 称				井深1.5m		井深2m
				井径Φ1000mm		井径Φ1200mm
				适用管径（mm）		
				400~500	600	700~800
基 价（元）				449.56	489.45	705.01
其 中	人 工 费（元）			219.30	235.11	329.97
	材 料 费（元）			184.63	204.99	306.21
	机 械 费（元）			12.83	14.13	19.46
	一类管理费（元）			32.80	35.22	49.37
编 码	名 称	单 位	单 价（元）	消 耗 量		
0001001	综合工日	工日	51.00	4.300	4.610	6.470
8021412	混凝土 C20	m <sup>3</sup>	-	[0.300]	[0.340]	[0.380]
8001281	水泥砂浆 M10	m <sup>3</sup>	-	[0.350]	[0.390]	[0.600]
8001291	水泥砂浆 1:2	m <sup>3</sup>	-	[0.070]	[0.090]	[0.110]
X100002	重力式检查（沉砂）井预制 钢筋砼井环铸铁井盖座 Φ700	套	-	[1.000]	[1.000]	[1.000]
0403021	中砂	m <sup>3</sup>	49.98	0.080	0.080	0.100
0405011	碎石 20~40	m <sup>3</sup>	65.28	0.331	0.331	0.411
0413001	标准砖 240×115×53	千块	270.00	0.554	0.627	0.968
3115001	水	m <sup>3</sup>	2.80	0.410	0.440	0.560
9946131	其他材料费	元	1.00	8.300	8.860	11.450
9907351	机动翻斗车 装载质量1(t)	台班	130.33	0.090	0.100	0.140
9905441	混凝土震捣器（插入式）	台班	11.59	0.030	0.030	0.040
9913161	电动夯实机 夯击能力20~62(kNm)	台班	24.94	0.030	0.030	0.030
X100001	含量：基础模板	m <sup>2</sup>	-	0.745	0.745	0.839

附注：1、管径≥600时，井内设砖砌流槽；D<600时，不设流槽，井底浇灌C20砼。

2、马路甲式雨水检查（沉砂）井（Φ700及Φ630重力式井盖）的高度增减套用D-5-115至D-5-118子目。

工作内容：同前。

计量单位：座

定 额 编 号				D-5-72	D-5-73
子 目 名 称				井深2.5m	井深3m
				井径Φ1400mm	井径Φ1600mm
				适用管径 (mm)	
				900~1000	1100~1200
基 价 (元)				955.75	1238.06
其 中	人 工 费 (元)			439.62	563.04
	材 料 费 (元)			423.95	556.06
	机 械 费 (元)			26.34	34.52
	一类管理费 (元)			65.84	84.44
编 码	名 称	单 位	单 价 (元)	消 耗 量	
0001001	综合工日	工日	51.00	8.620	11.040
8021412	混凝土 C20	m <sup>3</sup>	-	[0.470]	[0.570]
8001281	水泥砂浆 M10	m <sup>3</sup>	-	[0.850]	[1.130]
8001291	水泥砂浆 1:2	m <sup>3</sup>	-	[0.140]	[0.170]
X100002	重力式检查(沉砂)井预制 钢筋砼井环铸铁井盖座 Φ700	套	-	[1.000]	[1.000]
0403021	中砂	m <sup>3</sup>	49.98	0.127	0.153
0405011	碎石 20~40	m <sup>3</sup>	65.28	0.503	0.594
0413001	标准砖 240×115×53	千块	270.00	1.364	1.812
3115001	水	m <sup>3</sup>	2.80	0.730	0.920
9946131	其他材料费	元	1.00	14.440	17.820
9907351	机动翻斗车 装载质量1(t)	台班	130.33	0.190	0.250
9905441	混凝土震捣器(插入式)	台班	11.59	0.050	0.060
9913161	电动夯实机 夯击能力20~62(kNm)	台班	24.94	0.040	0.050
X100001	含量,基础模板	m <sup>2</sup>	-	0.933	1.027

附注：同前。

## 2、马路甲式雨水检查（沉砂）井（Φ630重力式井盖）

工作内容：铺、夯垫层、混凝土捣固、抹平、养生、砌砖找缝、内壁抹灰、安装预制井环盖。

计量单位：座

定 额 编 号				D-5-74	D-5-75	D-5-76
子 目 名 称				井深1.5m		井深2m
				井径Φ1000mm		井径Φ1200mm
				适用管径（mm）		
				400~500	600	700~800
基 价（元）				439.82	478.79	690.44
其 中	人 工 费（元）			213.69	230.01	322.32
	材 料 费（元）			181.29	201.64	300.37
	机 械 费（元）			12.83	12.83	19.46
	一类管理费（元）			32.01	34.31	48.29
编 码	名 称	单 位	单 价（元）	消 耗 量		
0001001	综合工日	工日	51.00	4.190	4.510	6.320
8021412	混凝土 C20	m <sup>3</sup>	-	[0.300]	[0.340]	[0.380]
8001281	水泥砂浆 M10	m <sup>3</sup>	-	[0.340]	[0.380]	[0.600]
8001291	水泥砂浆 1:2	m <sup>3</sup>	-	[0.070]	[0.080]	[0.110]
X100003	重力式检查（沉砂）井预制 钢筋砼井环铸铁井盖座 Φ630	套	-	[1.000]	[1.000]	[1.000]
0403021	中砂	m <sup>3</sup>	49.98	0.080	0.080	0.100
0405011	碎石 20~40	m <sup>3</sup>	65.28	0.331	0.331	0.411
0413001	标准砖 240×115×53	千块	270.00	0.542	0.615	0.947
3115001	水	m <sup>3</sup>	2.80	0.410	0.440	0.560
9946131	其他材料费	元	1.00	8.200	8.750	11.280
9907351	机动翻斗车 装载质量1(t)	台班	130.33	0.090	0.090	0.140
9905441	混凝土震捣器（插入式）	台班	11.59	0.030	0.030	0.040
9913161	电动夯实机 夯击能力20~62(kNm)	台班	24.94	0.030	0.030	0.030
X100001	含量：基础模板	m <sup>2</sup>	-	0.745	0.745	0.839

附注：同前。

工作内容：同前。

计量单位：座

定 额 编 号				D-5-77	D-5-78
子 目 名 称				井深2.5m	井深3m
				井径Φ1400mm	井径Φ1600mm
				适用管径 (mm)	
				900~1000	1100~1200
基 价 (元)				936.36	1214.68
其 中	人 工 费 (元)			429.93	551.82
	材 料 费 (元)			415.62	545.49
	机 械 费 (元)			26.34	34.52
	一 类 管 理 费 (元)			64.47	82.85
编 码	名 称	单 位	单 价 (元)	消 耗 量	
0001001	综合工日	工日	51.00	8.430	10.820
8021412	混凝土 C20	m <sup>3</sup>	-	[0.470]	[0.570]
8001281	水泥砂浆 M10	m <sup>3</sup>	-	[0.850]	[1.110]
8001291	水泥砂浆 1:2	m <sup>3</sup>	-	[0.130]	[0.170]
X100003	重力式检查(沉砂)井预制 钢筋砼井环铸铁井盖座 Φ630	套	-	[1.000]	[1.000]
0403021	中砂	m <sup>3</sup>	49.98	0.127	0.153
0405011	碎石 20~40	m <sup>3</sup>	65.28	0.503	0.594
0413001	标准砖 240×115×53	千块	270.00	1.334	1.774
3115001	水	m <sup>3</sup>	2.80	0.730	0.910
9946131	其他材料费	元	1.00	14.210	17.540
9907351	机动翻斗车 装载质量1(t)	台班	130.33	0.190	0.250
9905441	混凝土震捣器(插入式)	台班	11.59	0.050	0.060
9913161	电动夯实机 夯击能力20~62(kNm)	台班	24.94	0.040	0.050
X100001	含量,基础模板	m <sup>2</sup>	-	0.933	1.027

附注：同前。

### 3、马路甲式污水井检查（Φ700重力式井盖）

工作内容：铺、夯垫层、混凝土捣固、抹平、养生、砌砖找缝、内壁抹灰、安装预制井环盖。

计量单位：座

定 额 编 号				D-5-79	D-5-80	D-5-81	D-5-82
子 目 名 称				井深1.5m	井深2m	井深2.5m	井深3m
				井径Φ1000mm	井径Φ1200mm	井径Φ1400mm	井径Φ1600mm
				适用管径（mm）			
				400~600	700~800	900~1000	1100~1200
基 价（元）				546.97	791.72	1070.38	1385.92
其 中	人 工 费（元）			282.54	401.37	533.97	684.93
	材 料 费（元）			205.40	306.96	424.95	557.37
	机 械 费（元）			16.74	23.37	31.55	41.04
	一类管理费（元）			42.29	60.02	79.91	102.58
编 码	名 称	单 位	单 价(元)	消 耗 量			
0001001	综合工日	工日	51.00	5.540	7.870	10.470	13.430
8021412	混凝土 C20	m <sup>3</sup>	-	[0.300]	[0.380]	[0.470]	[0.570]
8001281	水泥砂浆 M10	m <sup>3</sup>	-	[0.390]	[0.600]	[0.850]	[1.130]
8001291	水泥砂浆 1:2	m <sup>3</sup>	-	[0.200]	[0.290]	[0.380]	[0.480]
X100002	重力式检查（沉砂）井预制 钢筋砼井环铸铁井盖座 Φ700	套	-	[1.000]	[1.000]	[1.000]	[1.000]
0403021	中砂	m <sup>3</sup>	49.98	0.080	0.100	0.127	0.153
0405011	碎石 20~40	m <sup>3</sup>	65.28	0.331	0.411	0.503	0.594
0413001	标准砖 240×115×53	千块	270.00	0.627	0.968	1.364	1.812
3115001	水	m <sup>3</sup>	2.80	0.410	0.560	0.730	0.920
9946131	其他材料费	元	1.00	9.360	12.200	15.440	19.130
9907351	机动翻斗车 装载质量1(t)	台班	130.33	0.120	0.170	0.230	0.300
9905441	混凝土震捣器（插入式）	台班	11.59	0.030	0.040	0.050	0.060
9913161	电动夯实机 夯击能力20~62(kNm)	台班	24.94	0.030	0.030	0.040	0.050
X100001	含量：基础模板	m <sup>2</sup>	-	0.745	0.839	0.933	1.027

附注：马路甲式污水检查井（Φ700及Φ630重力式井盖）的高度增减套用D-5-119至D-5-122子目。

#### 4、马路甲式污水井检查（Φ630重力式井盖）

工作内容：铺、夯垫层、混凝土捣固、抹平、养生、砌砖找缝、内壁抹灰、安装预制井环盖。

计量单位：座

定 额 编 号				D-5-83	D-5-84	D-5-85	D-5-86
子 目 名 称				井深1.5m	井深2m	井深2.5m	井深3m
				井径Φ1000mm	井径Φ1200mm	井径Φ1400mm	井径Φ1600mm
				适用管径（mm）			
				400~600	700~800	900~1000	1100~1200
基 价（元）				535.13	776.24	1049.16	1358.62
其 中	人 工 费（元）			276.42	392.70	522.24	670.65
	材 料 费（元）			202.04	301.38	417.12	547.85
	机 械 费（元）			15.43	23.37	31.55	39.74
	一类管理费（元）			41.24	58.79	78.25	100.38
编 码	名 称	单 位	单 价(元)	消 耗 量			
0001001	综合工日	工日	51.00	5.420	7.700	10.240	13.150
8021412	混凝土 C20	m <sup>3</sup>	-	[0.300]	[0.380]	[0.470]	[0.570]
8001281	水泥砂浆 M10	m <sup>3</sup>	-	[0.380]	[0.590]	[0.830]	[1.110]
8001291	水泥砂浆 1:2	m <sup>3</sup>	-	[0.200]	[0.280]	[0.360]	[0.460]
X100003	重力式检查（沉砂）井预制 钢筋砼井环铸铁井盖座 Φ630	套	-	[1.000]	[1.000]	[1.000]	[1.000]
0403021	中砂	m <sup>3</sup>	49.98	0.080	0.100	0.127	0.153
0405011	碎石 20~40	m <sup>3</sup>	65.28	0.331	0.411	0.503	0.594
0413001	标准砖 240×115×53	千块	270.00	0.615	0.948	1.336	1.778
3115001	水	m <sup>3</sup>	2.80	0.410	0.560	0.720	0.910
9946131	其他材料费	元	1.00	9.240	12.020	15.200	18.820
9907351	机动翻斗车 装载质量1(t)	台班	130.33	0.110	0.170	0.230	0.290
9905441	混凝土震捣器（插入式）	台班	11.59	0.030	0.040	0.050	0.060
9913161	电动夯实机 夯击能力20~62(kNm)	台班	24.94	0.030	0.030	0.040	0.050
X100001	含量：基础模板	m <sup>2</sup>	-	0.745	0.839	0.933	1.027

附注：同前。

### 5、马路特种雨水检查（沉砂）井（Φ700重力式井盖）

工作内容：铺、夯垫层、混凝土捣固、抹平、养生、砌筑、内壁抹灰、井盖、井座安装。

计量单位：座

定 额 编 号				D-5-87	D-5-88	D-5-89	D-5-90
子 目 名 称				井深2.5m			
				井径Φ1000mm	井径Φ1200mm	井径Φ1400mm	井径Φ1600mm
				适用管径（mm）			
				D400~600	D700~800	D900~1000	D1100~1200
基 价（元）				1136.31	1349.44	1605.14	1909.19
其 中	人 工 费（元）			417.69	473.79	548.76	625.26
	材 料 费（元）			626.38	769.64	930.44	1138.88
	机 械 费（元）			29.11	34.23	42.41	49.68
	一 类 管 理 费（元）			63.13	71.78	83.53	95.37
编 码	名 称	单 位	单 价（元）	消 耗 量			
0001001	综合工日	工日	51.00	8.190	9.290	10.760	12.260
8021412	混凝土 C20	m <sup>3</sup>	-	[0.300]	[0.380]	[0.470]	[0.570]
8021415	混凝土 C25	m <sup>3</sup>	-	[0.340]	[0.470]	[0.730]	[0.920]
8001281	水泥砂浆 M10	m <sup>3</sup>	-	[0.610]	[0.640]	[0.680]	[0.730]
8001291	水泥砂浆 1:2	m <sup>3</sup>	-	[0.170]	[0.180]	[0.190]	[0.200]
X100002	重力式检查（沉砂）井预制 钢筋砼井环铸铁井盖座 Φ700	套	-	[1.000]	[1.000]	[1.000]	[1.000]
0403021	中砂	m <sup>3</sup>	49.98	0.081	0.102	0.125	0.150
0405011	碎石 20~40	m <sup>3</sup>	65.28	0.325	0.407	0.499	0.599
0413001	标准砖 240×115×53	千块	270.00	0.968	1.029	1.090	1.165
0109041	圆钢 Φ12~25	t	3906.55	0.082	0.112	0.146	0.191
0103061	镀锌低碳钢丝 Φ2.8~4.0	kg	5.11	0.240	0.330	0.430	0.560



续前

定 额 编 号				D-5-87	D-5-88	D-5-89	D-5-90
子 目 名 称				井深2.5m			
				井径Φ1000mm	井径Φ1200mm	井径Φ1400mm	井径Φ1600mm
				适用管径(mm)			
				D400~600	D700~800	D900~1000	D1100~1200
编 码	名 称	单 位	单 价(元)	消 耗 量			
3115001	水	m <sup>3</sup>	2.80	0.832	1.050	1.410	1.710
0233011	草袋	个	2.54	0.470	0.640	1.000	1.270
0341001	低碳钢焊条 (综合)	kg	4.90	0.630	0.850	1.110	1.450
9946131	其他材料费	元	1.00	11.580	12.190	12.840	13.600
9907351	机动翻斗车 装载质量1(t)	台班	130.33	0.170	0.190	0.230	0.260
9905441	混凝土震捣器 (插入式)	台班	11.59	0.064	0.085	0.120	0.150
9913161	电动夯实机 夯击能力20~62(kNm)	台班	24.94	0.025	0.031	0.038	0.045
9909701	电动卷扬机单筒慢速 牵引力50(kN)	台班	99.52	0.016	0.022	0.029	0.037
9917031	钢筋切断机 直径40(mm)	台班	41.46	0.007	0.010	0.013	0.016
9917021	钢筋弯曲机 直径40(mm)	台班	23.63	0.017	0.024	0.031	0.040
9925301	对焊机 容量75(kV·A)	台班	121.45	0.007	0.010	0.013	0.016
9925071	直流电焊机 功率20(kW)	台班	67.86	0.035	0.047	0.062	0.081
9927021	电焊条烘干箱 容积600×500×750	台班	25.94	0.003	0.005	0.006	0.008
X100001	含量: 基础模板	m <sup>2</sup>	-	0.745	0.839	0.933	1.027
X100004	含量: 井口板模板	m <sup>2</sup>	-	2.113	2.615	3.586	4.208

附注: 马路特种雨水检查(沉砂)井(Φ700及Φ630重力式井盖)的高度增减套用D-5-115至D-5-118子目。

### 6、马路特种雨水检查（沉砂）井（Φ630重力式井盖）

工作内容：铺、夯垫层、混凝土捣固、抹平、养生、砌筑、内壁抹灰、井盖、井座安装。

计量单位：座

定 额 编 号				D-5-91	D-5-92	D-5-93	D-5-94
子 目 名 称				井深2.5m			
				井径Φ1000mm	井径Φ1200mm	井径Φ1400mm	井径Φ1600mm
				适用管径（mm）			
				D400~600	D700~800	D900~1000	D1100~1200
基 价（元）				1134.14	1328.53	1519.81	1801.37
其 中	人 工 费（元）			419.22	474.81	544.68	619.14
	材 料 费（元）			622.52	746.20	851.42	1040.00
	机 械 费（元）			29.06	35.42	40.96	47.97
	一 类 管 理 费（元）			63.34	72.10	82.75	94.26
编 码	名 称	单 位	单 价（元）	消 耗 量			
0001001	综合工日	工日	51.00	8.220	9.310	10.680	12.140
8021412	混凝土 C20	m <sup>3</sup>	-	[0.300]	[0.380]	[0.470]	[0.570]
8021415	混凝土 C25	m <sup>3</sup>	-	[0.360]	[0.480]	[0.750]	[0.940]
8001281	水泥砂浆 M10	m <sup>3</sup>	-	[0.610]	[0.640]	[0.680]	[0.730]
8001291	水泥砂浆 1:2	m <sup>3</sup>	-	[0.170]	[0.180]	[0.190]	[0.200]
X100003	重力式检查（沉砂）井预制 钢筋砼井环铸铁井盖座 Φ630	套	-	[1.000]	[1.000]	[1.000]	[1.000]
0403021	中砂	m <sup>3</sup>	49.98	0.081	0.102	0.125	0.150
0405011	碎石 20~40	m <sup>3</sup>	65.28	0.325	0.407	0.499	0.599
0413001	标准砖 240×115×53	千块	270.00	0.968	1.029	1.090	1.165
0109041	圆钢 Φ12~25	t	3906.55	0.081	0.106	0.126	0.166
0103061	镀锌低碳钢丝 Φ2.8~4.0	kg	5.11	0.240	0.320	0.370	0.490

续前

定 额 编 号				D-5-91	D-5-92	D-5-93	D-5-94
子 目 名 称				井深2.5m			
				井径Φ1000mm	井径Φ1200mm	井径Φ1400mm	井径Φ1600mm
				适用管径(mm)			
				D400~600	D700~800	D900~1000	D1100~1200
编 码	名 称	单 位	单 价 (元)	消 耗 量			
0341001	低碳钢焊条 (综合)	kg	4.90	0.620	0.840	0.960	1.260
3115001	水	m <sup>3</sup>	2.80	0.848	1.070	1.430	1.730
0233011	草袋	个	2.54	0.490	0.660	1.030	1.270
9946131	其他材料费	元	1.00	11.580	12.190	12.860	13.620
9907351	机动翻斗车 装载质量1(t)	台班	130.33	0.170	0.200	0.230	0.260
9905441	混凝土震捣器 (插入式)	台班	11.59	0.066	0.086	0.120	0.150
9913161	电动夯实机 夯击能力20~62(kNm)	台班	24.94	0.025	0.031	0.038	0.045
9909701	电动卷扬机单筒慢速 牵引力50(kN)	台班	99.52	0.016	0.021	0.025	0.032
9917031	钢筋切断机 直径40(mm)	台班	41.46	0.007	0.010	0.011	0.014
9917021	钢筋弯曲机 直径40(mm)	台班	23.63	0.017	0.023	0.027	0.035
9925301	对焊机 容量75(kV·A)	台班	121.45	0.007	0.010	0.011	0.014
9925071	直流电焊机 功率20(kW)	台班	67.86	0.034	0.047	0.053	0.070
9927021	电焊条烘干箱 容积600×500×750	台班	25.94	0.003	0.005	0.005	0.007
X100001	含量: 基础模板	m <sup>2</sup>	-	0.745	0.839	0.933	1.027
X100004	含量: 井口板模板	m <sup>2</sup>	-	2.129	2.631	3.592	4.215

附注: 同前。

### 7、马路特种污水检查井（Φ700重力式井盖）

工作内容：铺、夯垫层、混凝土捣固、抹平、养生、砌筑、内壁抹灰、井盖、井座安装。

计量单位：座

定 额 编 号				D-5-95	D-5-96	D-5-97	D-5-98
子 目 名 称				井深2.5m			
				井径Φ1000mm	井径Φ1200mm	井径Φ1400mm	井径Φ1600mm
				适用管径（mm）			
				D400~600	D700~800	D900~1000	D1100~1200
基 价（元）				1248.61	1467.61	1732.14	2045.89
其 中	人 工 费（元）			510.00	571.20	653.82	737.46
	材 料 费（元）			627.38	770.69	931.58	1140.09
	机 械 费（元）			34.32	39.44	47.63	56.20
	一 类 管 理 费（元）			76.91	86.28	99.11	112.14
编 码	名 称	单 位	单 价（元）	消 耗 量			
0001001	综合工日	工日	51.00	10.000	11.200	12.820	14.460
8021412	混凝土 C20	m <sup>3</sup>	-	[0.300]	[0.380]	[0.470]	[0.570]
8021415	混凝土 C25	m <sup>3</sup>	-	[0.340]	[0.470]	[0.730]	[0.920]
8001281	水泥砂浆 M10	m <sup>3</sup>	-	[0.610]	[0.640]	[0.680]	[0.730]
8001291	水泥砂浆 1:2	m <sup>3</sup>	-	[0.390]	[0.420]	[0.450]	[0.480]
X100002	重力式检查（沉砂）井预制 钢筋砼井环铸铁井盖座 Φ700	套	-	[1.000]	[1.000]	[1.000]	[1.000]
0403021	中砂	m <sup>3</sup>	49.98	0.081	0.102	0.125	0.150
0405011	碎石 20~40	m <sup>3</sup>	65.28	0.325	0.407	0.499	0.599
0413001	标准砖 240×115×53	千块	270.00	0.968	1.029	1.090	1.165
0103061	镀锌低碳钢丝 Φ2.8~4.0	kg	5.11	0.240	0.330	0.430	0.560
0341001	低碳钢焊条（综合）	kg	4.90	0.630	0.850	1.110	1.450

续前

定 额 编 号				D-5-95	D-5-96	D-5-97	D-5-98
子 目 名 称				井深2.5m			
				井径Φ1000mm	井径Φ1200mm	井径Φ1400mm	井径Φ1600mm
				适用管径(mm)			
				D400~600	D700~800	D900~1000	D1100~1200
编 码	名 称	单 位	单 价(元)	消 耗 量			
0109041	圆钢 Φ12~25	t	3906.55	0.082	0.112	0.146	0.191
3115001	水	m <sup>3</sup>	2.80	0.832	1.050	1.410	1.710
0233011	草袋	个	2.54	0.470	0.640	1.000	1.270
9946131	其他材料费	元	1.00	12.580	13.240	13.980	14.810
9907351	机动翻斗车 装载质量1(t)	台班	130.33	0.210	0.230	0.270	0.310
9905441	混凝土震捣器(插入式)	台班	11.59	0.064	0.085	0.120	0.150
9913161	电动夯实机 夯击能力20~62(kNm)	台班	24.94	0.025	0.031	0.038	0.045
9909701	电动卷扬机单筒慢速 牵引力50(kN)	台班	99.52	0.016	0.022	0.029	0.037
9917031	钢筋切断机 直径40(mm)	台班	41.46	0.007	0.010	0.013	0.016
9917021	钢筋弯曲机 直径40(mm)	台班	23.63	0.017	0.024	0.031	0.040
9925301	对焊机 容量75(kV·A)	台班	121.45	0.007	0.010	0.013	0.016
9925071	直流电焊机 功率20(kW)	台班	67.86	0.035	0.047	0.062	0.081
9927021	电焊条烘干箱 容积600×500×750	台班	25.94	0.003	0.005	0.006	0.008
X100001	含量: 基础模板	m <sup>2</sup>	-	0.745	0.839	0.933	1.027
X100004	含量: 井口板模板	m <sup>2</sup>	-	2.113	2.615	3.586	4.208

附注: 马路特种污水检查井(Φ700及Φ630重力式井盖)的高度增减套用D-5-119至D-5-122子目。

### 8、马路特种污水检查井（Φ630重力式井盖）

工作内容：铺、夯垫层、混凝土捣固、抹平、养生、砌筑、内壁抹灰、井盖、井座安装。

计量单位：座

定 额 编 号				D-5-99	D-5-100	D-5-101	D-5-102
子 目 名 称				井深2.5m			
				井径Φ1000mm	井径Φ1200mm	井径Φ1400mm	井径Φ1600mm
				适用管径（mm）			
				D400~600	D700~800	D900~1000	D1100~1200
基 价 （元）				1245.87	1460.85	1647.42	1937.56
其 中	人 工 费 （元）			511.02	572.22	650.25	730.83
	材 料 费 （元）			623.52	762.89	852.56	1041.27
	机 械 费 （元）			34.28	39.33	46.20	54.49
	一 类 管 理 费 （元）			77.05	86.41	98.41	110.97
编 码	名 称	单 位	单 价 (元)	消 耗 量			
0001001	综合工日	工日	51.00	10.020	11.220	12.750	14.330
8021412	混凝土 C20	m <sup>3</sup>	-	[0.300]	[0.380]	[0.470]	[0.570]
8021415	混凝土 C25	m <sup>3</sup>	-	[0.360]	[0.480]	[0.750]	[0.940]
8001281	水泥砂浆 M10	m <sup>3</sup>	-	[0.610]	[0.640]	[0.680]	[0.730]
8001291	水泥砂浆 1:2	m <sup>3</sup>	-	[0.390]	[0.420]	[0.450]	[0.480]
X100002	重力式检查（沉砂）井预制 钢筋砼井环铸铁井盖座 Φ700	套	-	[1.000]	[1.000]	[1.000]	[1.000]
0403021	中砂	m <sup>3</sup>	49.98	0.081	0.102	0.125	0.150
0405011	碎石 20~40	m <sup>3</sup>	65.28	0.325	0.407	0.499	0.599
0413001	标准砖 240×115×53	千块	270.00	0.968	1.029	1.090	1.165
0341001	低碳钢焊条（综合）	kg	4.90	0.620	0.840	0.960	1.260
0103061	镀锌低碳钢丝 Φ2.8~4.0	kg	5.11	0.240	0.320	0.370	0.490

续前

定 额 编 号				D-5-99	D-5-100	D-5-101	D-5-102
子 目 名 称				井深2.5m			
				井径Φ1000mm	井径Φ1200mm	井径Φ1400mm	井径Φ1600mm
				适用管径(mm)			
				D400~600	D700~800	D900~1000	D1100~1200
编 码	名 称	单 位	单 价 (元)	消 耗 量			
0109041	圆钢 Φ12~25	t	3906.55	0.081	0.110	0.126	0.166
3115001	水	m <sup>3</sup>	2.80	0.848	1.070	1.430	1.730
0233011	草袋	个	2.54	0.490	0.660	1.030	1.290
9946131	其他材料费	元	1.00	12.580	13.250	14.000	14.830
9907351	机动翻斗车 装载质量1(t)	台班	130.33	0.210	0.230	0.270	0.310
9905441	混凝土震捣器(插入式)	台班	11.59	0.066	0.086	0.122	0.150
9913161	电动夯实机 夯击能力20~62(kNm)	台班	24.94	0.025	0.031	0.038	0.045
9909701	电动卷扬机单筒慢速 牵引力50(kN)	台班	99.52	0.016	0.021	0.025	0.032
9917031	钢筋切断机 直径40(mm)	台班	41.46	0.007	0.010	0.011	0.014
9917021	钢筋弯曲机 直径40(mm)	台班	23.63	0.017	0.023	0.027	0.035
9925301	对焊机 容量75(kV·A)	台班	121.45	0.007	0.010	0.011	0.014
9925071	直流电焊机 功率20(kW)	台班	67.86	0.034	0.047	0.053	0.070
9927021	电焊条烘干箱 容积600×500×750	台班	25.94	0.003	0.005	0.005	0.007
X100001	含量: 基础模板	m <sup>2</sup>	-	0.745	0.839	0.933	1.027
X100004	含量: 井口板模板	m <sup>2</sup>	-	2.129	2.631	3.592	4.215

附注: 同前。

### 9、马路甲式雨水检查井

工作内容：铺、夯垫层、混凝土捣固、抹平、养生、砌筑、内壁抹灰、井盖、井座安装。

计量单位：座

定 额 编 号				D-5-103	D-5-104	D-5-105	D-5-106
子 目 名 称				井深1.5m	井深2m	井深2.5m	井深3m
				井径Φ1000mm	井径Φ1200mm	井径Φ1400mm	井径Φ1600mm
				适用管径 (mm)			
				D400~600	D700~800	D900~1000	D1100~1200
基 价 (元)				469.70	675.36	928.07	1204.46
其 中	人 工 费 (元)			226.95	315.69	421.26	539.07
	材 料 费 (元)			194.70	292.83	417.28	549.96
	机 械 费 (元)			14.00	19.48	26.29	34.40
	一 类 管 理 费 (元)			34.05	47.36	63.24	81.03
编 码	名 称	单 位	单 价 (元)	消 耗 量			
0001001	综合工日	工日	51.00	4.450	6.190	8.260	10.570
8021412	混凝土 C20	m <sup>3</sup>	-	[0.340]	[0.380]	[0.470]	[0.570]
8001281	水泥砂浆 M10	m <sup>3</sup>	-	[0.370]	[0.580]	[0.840]	[1.120]
8001291	水泥砂浆 1:2	m <sup>3</sup>	-	[0.060]	[0.090]	[0.120]	[0.160]
X100005	马检井预制钢筋砼井环铸铁井盖座 Φ920×200	套	-	[1.000]	[1.000]	[1.000]	[1.000]
0403021	中砂	m <sup>3</sup>	49.98	0.080	0.100	0.127	0.153
0405011	碎石 20~40	m <sup>3</sup>	65.28	0.331	0.411	0.503	0.594
0413001	标准砖 240×115×53	千块	270.00	0.590	0.920	1.340	1.790
3115001	水	m <sup>3</sup>	2.80	0.440	0.550	0.720	0.920
9946131	其他材料费	元	1.00	8.560	11.060	14.280	17.660
9907351	机动翻斗车 装载质量1(t)	台班	130.33	0.100	0.140	0.190	0.250
9905441	混凝土震捣器 (插入式)	台班	11.59	0.030	0.040	0.050	0.060
9913161	电动夯实机 夯击能力20~62(kNm)	台班	24.94	0.025	0.031	0.038	0.045
X100001	含量：基础模板	m <sup>2</sup>	-	0.745	0.839	0.933	1.027



### 10、马路甲式雨水沉砂井

工作内容：铺、夯垫层、混凝土捣固、抹平、养生、砌筑、内壁抹灰、井盖、井座安装。

计量单位：座

定 额 编 号				D-5-107	D-5-108	D-5-109	D-5-110
子 目 名 称				井深2m	井深2.5m	井深3m	井深3.5m
				井径Φ1000mm	井径Φ1200mm	井径Φ1400mm	井径Φ1600mm
				适用管径 (mm)			
				D400~600	D700~800	D900~1000	D1100~1200
基 价 (元)				615.71	768.98	987.20	1223.47
其 中	人 工 费 (元)			293.25	362.10	460.02	566.10
	材 料 费 (元)			261.92	331.54	430.69	538.12
	机 械 费 (元)			16.74	21.18	27.59	34.40
	一 类 管 理 费 (元)			43.80	54.16	68.90	84.85
编 码	名 称	单 位	单 价 (元)	消 耗 量			
0001001	综合工日	工日	51.00	5.750	7.100	9.020	11.100
8021412	混凝土 C20	m <sup>3</sup>	-	[0.300]	[0.380]	[0.470]	[0.570]
8001281	水泥砂浆 M10	m <sup>3</sup>	-	[0.520]	[0.660]	[0.870]	[1.090]
8001291	水泥砂浆 1:2	m <sup>3</sup>	-	[0.100]	[0.120]	[0.150]	[0.180]
X100006	沉砂井预制钢筋混凝土井环铸铁井盖座 Φ1050×200	套	-	[1.000]	[1.000]	[1.000]	[1.000]
0403021	中砂	m <sup>3</sup>	49.98	0.080	0.100	0.127	0.153
0405011	碎石 20~40	m <sup>3</sup>	65.28	0.331	0.411	0.503	0.594
0413001	标准砖 240×115×53	千块	270.00	0.832	1.059	1.388	1.747
3115001	水	m <sup>3</sup>	2.80	0.460	0.580	0.730	0.910
9946131	其他材料费	元	1.00	10.390	12.160	14.700	17.460
9907351	机动翻斗车 装载质量1(t)	台班	130.33	0.121	0.153	0.200	0.250
9905441	混凝土震捣器 (插入式)	台班	11.59	0.030	0.040	0.050	0.060
9913161	电动夯实机 夯击能力20~62(kNm)	台班	24.94	0.025	0.031	0.038	0.045
X100001	含量：基础模板	m <sup>2</sup>	-	0.745	0.839	0.933	1.027

### 11、马路甲式污水检查井

工作内容：铺、夯垫层、混凝土捣固、抹平、养生、砌筑、内外壁抹灰、井盖、井座安装。

计量单位：座

定 额 编 号				D-5-111	D-5-112	D-5-113	D-5-114
子 目 名 称				井深1.5m	井深2m	井深2.5m	井深3m
				井径Φ1000mm	井径Φ1200mm	井径Φ1400mm	井径Φ1600mm
				适用管径 (mm)			
				D400~600	D700~800	D900~1000	D1100~1200
基 价 (元)				569.89	753.67	1053.72	1370.12
其 中	人 工 费 (元)			295.29	381.99	524.79	677.28
	材 料 费 (元)			215.40	292.49	418.83	550.44
	机 械 费 (元)			15.31	22.09	31.50	40.92
	一 类 管 理 费 (元)			43.89	57.10	78.60	101.48
编 码	名 称	单 位	单 价 (元)	消 耗 量			
0001001	综合工日	工日	51.00	5.790	7.490	10.290	13.280
8021412	混凝土 C20	m <sup>3</sup>	-	[0.300]	[0.380]	[0.470]	[0.570]
8001281	水泥砂浆 M10	m <sup>3</sup>	-	[0.420]	[0.570]	[0.840]	[1.120]
8001291	水泥砂浆 1:2	m <sup>3</sup>	-	[0.200]	[0.250]	[0.350]	[0.460]
X100005	马检井预制钢筋砼井环铸铁井盖座 Φ920×200	套	-	[1.000]	[1.000]	[1.000]	[1.000]
0403021	中砂	m <sup>3</sup>	49.98	0.080	0.100	0.127	0.153
0405011	碎石 20~40	m <sup>3</sup>	65.28	0.331	0.411	0.503	0.594
0413001	标准砖 240×115×53	千块	270.00	0.665	0.916	1.342	1.787
3115001	水	m <sup>3</sup>	2.80	0.430	0.560	0.730	0.920
9946131	其他材料费	元	1.00	9.040	11.770	15.260	18.950
9907351	机动翻斗车 装载质量1(t)	台班	130.33	0.110	0.160	0.230	0.300
9905441	混凝土震捣器 (插入式)	台班	11.59	0.030	0.040	0.050	0.060
9913161	电动夯实机 夯击能力20~62(kNm)	台班	24.94	0.025	0.031	0.038	0.045
X100001	含量：基础模板	m <sup>2</sup>	-	0.745	0.839	0.933	1.027

## 12、马路甲式及马路特种雨水检查（沉砂）井增减

工作内容：砌筑、内壁抹灰。

计量单位：座

定 额 编 号				D-5-115	D-5-116	D-5-117	D-5-118
子 目 名 称				每增减0.1m高			
				井径 (mm)			
				Φ1000	Φ1200	Φ1400	Φ1600
基 价 (元)				29.97	34.52	39.06	43.64
其 中	人 工 费 (元)			13.26	15.30	17.34	19.38
	材 料 费 (元)			13.35	15.57	17.79	20.04
	机 械 费 (元)			1.30	1.30	1.30	1.30
	一 类 管 理 费 (元)			2.06	2.35	2.63	2.92
编 码	名 称	单 位	单 价 (元)	消 耗 量			
0001001	综合工日	工日	51.00	0.260	0.300	0.340	0.380
8001281	水泥砂浆 M10	m <sup>3</sup>	-	[0.030]	[0.040]	[0.040]	[0.050]
8001291	水泥砂浆 1:2	m <sup>3</sup>	-	[0.007]	[0.008]	[0.010]	[0.011]
0413001	标准砖 240×115×53	千块	270.00	0.048	0.056	0.064	0.072
3115001	水	m <sup>3</sup>	2.80	0.010	0.010	0.010	0.020
9946131	其他材料费	元	1.00	0.360	0.420	0.480	0.540
9907351	机动翻斗车 装载质量1(t)	台班	130.33	0.010	0.010	0.010	0.010

### 13、马路甲式及马路特种污水检查井增减

工作内容：砌筑、内外壁抹灰。

计量单位：座

定 额 编 号				D-5-119	D-5-120	D-5-121	D-5-122
子 目 名 称				每增减0.1m高			
				井径 (mm)			
				Φ1000	Φ1200	Φ1400	Φ1600
基 价 (元)				35.84	42.41	47.27	52.43
其 中	人 工 费 (元)			18.36	21.93	24.48	27.03
	材 料 费 (元)			13.40	15.90	17.85	20.10
	机 械 费 (元)			1.30	1.30	1.30	1.30
	一 类 管 理 费 (元)			2.78	3.28	3.64	4.00
编 码	名 称	单 位	单 价 (元)	消 耗 量			
0001001	综合工日	工日	51.00	0.360	0.430	0.480	0.530
8001281	水泥砂浆 M10	m <sup>3</sup>	-	[0.030]	[0.040]	[0.040]	[0.050]
8001291	水泥砂浆 1:2	m <sup>3</sup>	-	[0.020]	[0.020]	[0.020]	[0.030]
0413001	标准砖 240×115×53	千块	270.00	0.048	0.057	0.064	0.072
3115001	水	m <sup>3</sup>	2.80	0.010	0.010	0.010	0.020
9946131	其他材料费	元	1.00	0.410	0.480	0.540	0.600
9907351	机动翻斗车 装载质量1(t)	台班	130.33	0.010	0.010	0.010	0.010

### 14、马路大管径雨水检查井（Φ700重力式井盖）

工作内容：铺、夯垫层、混凝土捣固、抹平、养生、砌筑、内壁抹灰、井盖、井座安装。

计量单位：座

定 额 编 号				D-5-123	D-5-124	D-5-125	D-5-126
子 目 名 称				井深3m		井深3.5m	
				适用管径 1200mm	适用管径 1350mm	适用管径 1650mm	适用管径 2000mm
				井内宽 (cm)			
				B=170×170	B=190×190	B=220×220	B=260×260
基 价 (元)				4207.60	4917.64	6224.13	7851.92
其 中	人 工 费 (元)			1411.17	1615.17	2076.21	2593.86
	材 料 费 (元)			2473.97	2930.11	3668.51	4654.63
	机 械 费 (元)			107.83	126.29	163.01	207.59
	一 类 管 理 费 (元)			214.63	246.07	316.40	395.84
编 码	名 称	单 位	单 价 (元)	消 耗 量			
0001001	综合工日	工日	51.00	27.670	31.670	40.710	50.860
8021412	混凝土 C20	m <sup>3</sup>	-	[1.550]	[1.790]	[2.170]	[2.730]
8021415	混凝土 C25	m <sup>3</sup>	-	[1.400]	[1.650]	[2.490]	[3.260]
8001281	水泥砂浆 M10	m <sup>3</sup>	-	[2.290]	[2.620]	[3.360]	[4.230]
8001291	水泥砂浆 1:2	m <sup>3</sup>	-	[0.370]	[0.410]	[0.520]	[0.610]
X100002	重力式检查(沉砂)井预制 钢筋砼井环铸铁井盖座 Φ700	套	-	[1.000]	[1.000]	[1.000]	[1.000]
0403021	中砂	m <sup>3</sup>	49.98	0.301	0.344	0.415	0.520
0405011	碎石 20~40	m <sup>3</sup>	65.28	1.201	1.575	1.658	2.076
0413001	标准砖 240×115×53	千块	270.00	5.177	5.846	7.395	9.066
0103061	镀锌低碳钢丝 Φ2.8~4.0	kg	5.11	0.690	0.870	1.090	1.440
0341001	低碳钢焊条 (综合)	kg	4.90	1.790	2.250	2.810	3.740

续前

定 额 编 号				D-5-123	D-5-124	D-5-125	D-5-126
子 目 名 称				井深3m		井深3.5m	
				适用管径 1200mm	适用管径 1350mm	适用管径 1650mm	适用管径 2000mm
				井内宽 (cm)			
				B=170×170	B=190×190	B=220×220	B=260×260
编 码	名 称	单 位	单 价 (元)	消 耗 量			
0109041	圆钢 $\Phi 12\sim 25$	t	3906.55	0.234	0.295	0.369	0.491
3115001	水	m <sup>3</sup>	2.80	3.950	4.580	6.100	7.750
0233011	草袋	个	2.54	1.920	2.270	3.420	4.470
9946131	其他材料费	元	1.00	40.370	45.190	56.260	68.440
9907351	机动翻斗车 装载质量1(t)	台班	130.33	0.660	0.760	0.990	1.250
9905441	混凝土震捣器 (插入式)	台班	11.59	0.300	0.340	0.470	0.600
9913161	电动夯实机 夯击能力20~62(kNm)	台班	24.94	0.091	0.104	0.125	0.157
9909701	电动卷扬机单筒慢速 牵引力50(kN)	台班	99.52	0.046	0.059	0.074	0.099
9917031	钢筋切断机 直径40(mm)	台班	41.46	0.020	0.026	0.032	0.042
9917021	钢筋弯曲机 直径40(mm)	台班	23.63	0.050	0.062	0.078	0.104
9925301	对焊机 容量75(kV·A)	台班	121.45	0.020	0.026	0.032	0.042
9925071	直流电焊机 功率20(kW)	台班	67.86	0.100	0.130	0.156	0.208
9927021	电焊条烘干箱 容积600×500×750	台班	25.94	0.010	0.012	0.016	0.021
X100001	含量: 基础模板	m <sup>2</sup>	-	2.288	2.448	2.688	3.008
X100004	含量: 井口板模板	m <sup>2</sup>	-	5.475	6.395	7.925	10.245

附注: 如使用 $\Phi 630$ 重力式井环盖, 换算井环盖单价, 其余不变。

### 15、马路大管径污水检查井（Φ700重力式井盖）

工作内容：铺、夯垫层、混凝土捣固、抹平、养生、砌筑、内外壁抹灰、井盖、井座安装。

计量单位：座

定 额 编 号				D-5-127	D-5-128	D-5-129	D-5-130
子 目 名 称				井深3m		井深3.5m	
				适用管径 1200mm	适用管径 1350mm	适用管径 1650mm	适用管径 2000mm
				井内宽 (cm)			
				B=170×170	B=190×190	B=220×220	B=260×260
基 价 (元)				4613.92	5382.50	6868.06	8670.74
其 中	人 工 费 (元)			1685.04	1924.23	2486.76	3081.42
	材 料 费 (元)			2549.87	3021.41	3815.61	4882.78
	机 械 费 (元)			123.47	144.54	187.78	237.57
	一 类 管 理 费 (元)			255.54	292.32	377.91	468.97
编 码	名 称	单 位	单 价 (元)	消 耗 量			
0001001	综合工日	工日	51.00	33.040	37.730	48.760	60.420
8021412	混凝土 C20	m <sup>3</sup>	-	[1.550]	[1.790]	[2.170]	[2.730]
8021415	混凝土 C25	m <sup>3</sup>	-	[1.400]	[1.650]	[2.490]	[3.260]
8001281	水泥砂浆 M10	m <sup>3</sup>	-	[2.460]	[2.850]	[3.690]	[4.740]
8001291	水泥砂浆 1:2	m <sup>3</sup>	-	[0.980]	[1.060]	[1.370]	[1.530]
X100002	重力式检查(沉砂)井预制 钢筋砼井环铸铁井盖座 Φ700	套	-	[1.000]	[1.000]	[1.000]	[1.000]
0403021	中砂	m <sup>3</sup>	49.98	0.301	0.344	0.415	0.520
0405011	碎石 20~40	m <sup>3</sup>	65.28	1.201	1.375	1.658	2.076
0413001	标准砖 240×115×53	千块	270.00	5.441	6.212	7.912	9.874
0103061	镀锌低碳钢丝 Φ2.8~4.0	kg	5.11	0.690	0.870	1.090	1.440
0341001	低碳钢焊条 (综合)	kg	4.90	1.790	2.250	2.810	3.740

续前

定 额 编 号				D-5-127	D-5-128	D-5-129	D-5-130
子 目 名 称				井深3m		井深3.5m	
				适用管径 1200mm	适用管径 1350mm	适用管径 1650mm	适用管径 2000mm
				井内宽 (cm)			
				B=170×170	B=190×190	B=220×220	B=260×260
编 码	名 称	单 位	单 价 (元)	消 耗 量			
0109041	圆钢 $\Phi 12\sim 25$	t	3906.55	0.234	0.295	0.369	0.491
3115001	水	m <sup>3</sup>	2.80	4.010	4.650	6.200	7.920
0233011	草袋	个	2.54	1.920	2.270	3.420	4.470
9946131	其他材料费	元	1.00	44.820	50.530	63.490	77.960
9907351	机动翻斗车 装载质量1(t)	台班	130.33	0.780	0.900	1.180	1.480
9905441	混凝土震捣器 (插入式)	台班	11.59	0.300	0.340	0.470	0.600
9913161	电动夯实机 夯击能力20~62(kNm)	台班	24.94	0.091	0.104	0.125	0.157
9909701	电动卷扬机单筒慢速 牵引力50(kN)	台班	99.52	0.046	0.059	0.074	0.099
9917031	钢筋切断机 直径40(mm)	台班	41.46	0.020	0.026	0.032	0.042
9917021	钢筋弯曲机 直径40(mm)	台班	23.63	0.050	0.062	0.078	0.104
9925301	对焊机 容量75(kV·A)	台班	121.45	0.020	0.026	0.032	0.042
9925071	直流电焊机 功率20(kW)	台班	67.86	0.100	0.130	0.156	0.208
9927021	电焊条烘干箱 容积600×500×750	台班	25.94	0.010	0.012	0.016	0.021
X100001	含量: 基础模板	m <sup>2</sup>	-	2.288	2.448	2.688	3.008
X100004	含量: 井口板模板	m <sup>2</sup>	-	5.475	6.395	7.925	10.245

附注: 如使用 $\Phi 630$ 重力式井环盖, 换算井环盖单价, 其余不变。



### 16、马路大管径雨水检查井增减

工作内容：铺、夯垫层、混凝土捣固、抹平、养生、砌筑、内壁抹灰、井盖、井座安装。

计量单位：座

定 额 编 号				D-5-131	D-5-132	D-5-133	D-5-134
子 目 名 称				每增减0.1m高			
				井宽 (cm)			
				170×170	190×190	220×220	260×260
基 价 (元)				88.10	96.88	109.85	128.28
其 中	人 工 费 (元)			37.74	41.82	47.94	55.59
	材 料 费 (元)			42.05	46.17	52.16	60.37
	机 械 费 (元)			2.61	2.61	2.61	3.91
	一 类 管 理 费 (元)			5.70	6.28	7.14	8.41
编 码	名 称	单 位	单 价 (元)	消 耗 量			
0001001	综合工日	工日	51.00	0.740	0.820	0.940	1.090
8001281	水泥砂浆 M10	m <sup>3</sup>	-	[0.100]	[0.110]	[0.120]	[0.140]
8001291	水泥砂浆 1:2	m <sup>3</sup>	-	[0.020]	[0.020]	[0.020]	[0.020]
0413001	标准砖 240×115×53	千块	270.00	0.154	0.169	0.191	0.221
3115001	水	m <sup>3</sup>	2.80	0.030	0.040	0.040	0.050
9946131	其他材料费	元	1.00	0.390	0.430	0.480	0.560
9907351	机动翻斗车 装载质量1(t)	台班	130.33	0.020	0.020	0.020	0.030

### 17、马路大管径污水检查井增减

工作内容：铺、夯垫层、混凝土捣固、抹平、养生、砌筑、内外壁抹灰、井盖、井座安装。

计量单位：座

定 额 编 号				D-5-135	D-5-136	D-5-137	D-5-138
子 目 名 称				每增减0.1m高			
				井宽 (cm)			
				170×170	190×190	220×220	260×260
基 价 (元)				102.12	109.73	126.53	145.23
其 中	人 工 费 (元)			49.98	53.04	61.20	70.38
	材 料 费 (元)			42.10	46.22	52.22	60.44
	机 械 费 (元)			2.61	2.61	3.91	3.91
	一 类 管 理 费 (元)			7.43	7.86	9.20	10.50
编 码	名 称	单 位	单 价 (元)	消 耗 量			
0001001	综合工日	工日	51.00	0.980	1.040	1.200	1.380
8001281	水泥砂浆 M10	m <sup>3</sup>	-	[0.100]	[0.110]	[0.120]	[0.140]
8001291	水泥砂浆 1:2	m <sup>3</sup>	-	[0.040]	[0.040]	[0.040]	[0.050]
0413001	标准砖 240×115×53	千块	270.00	0.154	0.169	0.191	0.221
3115001	水	m <sup>3</sup>	2.80	0.030	0.040	0.040	0.050
9946131	其他材料费	元	1.00	0.440	0.480	0.540	0.630
9907351	机动翻斗车 装载质量1(t)	台班	130.33	0.020	0.020	0.030	0.030

### 18、落水管检查井、平入式进水井

工作内容：铺、夯垫层、混凝土捣固、抹平、养生、砌筑、内壁抹灰、井盖、井座安装。

计量单位：座

定 额 编 号				D-5-139	D-5-140	D-5-141	D-5-142
子 目 名 称				落水管检查井		平入式进水井	
				井深1.2m	每增减0.1m高	井深1m	每增减0.1m高
基 价 (元)				354.08	26.30	250.36	19.53
其 中	人 工 费 (元)			195.33	12.75	126.48	7.65
	材 料 费 (元)			119.91	10.26	99.41	10.21
	机 械 费 (元)			9.85	1.30	5.78	0.52
	一类管理费 (元)			28.99	1.99	18.69	1.15
编 码	名 称	单 位	单 价 (元)	消 耗 量			
0001001	综合工日	工日	51.00	3.830	0.250	2.480	0.150
8021412	混凝土 C20	m <sup>3</sup>	-	[0.230]	-	[0.170]	-
8001281	水泥砂浆 M10	m <sup>3</sup>	-	[0.160]	[0.020]	[0.130]	[0.016]
8001291	水泥砂浆 1:2	m <sup>3</sup>	-	[0.150]	[0.010]	[0.040]	[0.004]
X100007	落水管检查井钢筋砼环盖座	套	-	[1.000]	-	-	-
X100008	平入式进水井预制钢筋砼井环铸铁井盖座	套	-	-	-	[1.000]	-
0403021	中砂	m <sup>3</sup>	49.98	0.050	-	0.050	-
0405011	碎石 20~40	m <sup>3</sup>	65.28	0.194	-	0.194	-
0413001	标准砖 240×115×53	千块	270.00	0.374	0.037	0.299	0.037
3115001	水	m <sup>3</sup>	2.80	0.290	0.010	0.221	0.008
9946131	其他材料费	元	1.00	2.950	0.240	2.900	0.200
9907351	机动翻斗车 装载质量1(t)	台班	130.33	0.070	0.010	0.040	0.004
9905441	混凝土震捣器 (插入式)	台班	11.59	0.020	-	0.017	-
9913161	电动夯实机 夯击能力20~62(kNm)	台班	24.94	0.020	-	0.015	-
X100001	含量：基础模板	m <sup>2</sup>	-	0.844	-	0.633	-

附注：落水管检查井内外壁抹灰。

### 19、双侧防撞侧入式进水井、横截式、侧入式进水井

工作内容：混凝土捣固、抹平、养生、砌筑、内壁抹灰、井盖、井座安装。

计量单位：座

定 额 编 号				D-5-143	D-5-144	D-5-145	D-5-146
子 目 名 称				双侧防撞侧入式进水井		横截式进水井（7件井盖）	
				井深1.2m	每增减0.1m高	井深0.95m	每增减1件井盖
基 价（元）				375.67	25.29	1295.58	174.17
其 中	人 工 费（元）			195.33	10.71	653.31	88.23
	材 料 费（元）			142.70	12.47	516.81	69.20
	机 械 费（元）			8.80	0.52	29.04	3.74
	一类管理费（元）			28.84	1.59	96.42	13.00
编 码	名 称	单 位	单 价(元)	消 耗 量			
0001001	综合工日	工日	51.00	3.830	0.210	12.810	1.730
8021412	混凝土 C20	m <sup>3</sup>	-	[0.231]	-	[0.590]	[0.077]
8021418	混凝土 C30	m <sup>3</sup>	-	-	-	[0.580]	[0.073]
8001281	水泥砂浆 M10	m <sup>3</sup>	-	[0.194]	[0.019]	[0.423]	[0.056]
8001291	水泥砂浆 1:2	m <sup>3</sup>	-	[0.130]	[0.006]	[0.168]	[0.022]
X100009	双侧入井预制钢筋混凝土进水口盖板铸铁隔栅	套	-	[1.000]	-	-	-
X100010	横截式井钢筋混凝土井环铸铁井盖座	套	-	-	-	[7.000]	[1.000]
0413001	标准砖 240×115×53	千块	270.00	0.460	0.045	1.008	0.134
0403021	中砂	m <sup>3</sup>	49.98	0.044	-	0.180	0.023
3115001	水	m <sup>3</sup>	2.80	0.314	0.004	1.920	0.250
0405011	碎石 20~40	m <sup>3</sup>	65.28	0.178	-	0.420	0.054
0103061	镀锌低碳钢丝 Φ2.8~4.0	kg	5.11	-	-	0.110	0.010

续前

定 额 编 号				D-5-143	D-5-144	D-5-145	D-5-146
子 目 名 称				双侧防撞侧入式进水井		横截式进水井 (7件井盖)	
				井深1.2m	每增减0.1m高	井深0.95m	每增减1件井盖
编 码	名 称	单 位	单 价 (元)	消 耗 量			
0109041	圆钢 $\Phi 12\sim 25$	t	3906.55	-	-	0.036	0.005
0341001	低碳钢焊条 (综合)	kg	4.90	-	-	0.270	0.030
0233011	草袋	个	2.54	-	-	6.250	0.800
9946131	其他材料费	元	1.00	3.800	0.310	44.460	5.880
9907351	机动翻斗车 装载质量1(t)	台班	130.33	0.063	0.004	0.187	0.024
9905441	混凝土震捣器 (插入式)	台班	11.59	0.023	-	0.117	0.016
9913161	电动夯实机 夯击能力20~62(kNm)	台班	24.94	0.013	-	0.036	0.005
9909701	电动卷扬机单筒慢速 牵引力50(kN)	台班	99.52	-	-	0.007	0.001
9917031	钢筋切断机 直径40(mm)	台班	41.46	-	-	0.003	0.001
9917021	钢筋弯曲机 直径40(mm)	台班	23.63	-	-	0.008	0.001
9925301	对焊机 容量75(kV·A)	台班	121.45	-	-	0.003	-
9925071	直流电焊机 功率20(kW)	台班	67.86	-	-	0.015	0.002
9927021	电焊条烘干箱 容积600×500×750	台班	25.94	-	-	0.001	-
X100001	含量: 基础模板	m <sup>2</sup>	-	0.905	-	1.480	-
X100004	含量: 井口板模板	m <sup>2</sup>	-	-	-	3.322	0.436

附注: 横截式进水井一座长度为5.14m, 每增减(1件井盖)长度为0.70m。

工作内容：同前。

计量单位：座

定 额 编 号				D-5-147	D-5-148
子 目 名 称				侧入式进水井	
				井深1m	每增减0.1m高
基 价 (元)				180.35	12.91
其 中	人 工 费 (元)			109.65	7.14
	材 料 费 (元)			49.79	4.46
	机 械 费 (元)			4.75	0.26
	一 类 管 理 费 (元)			16.16	1.05
编 码	名 称	单 位	单 价 (元)	消 耗 量	
0001001	综合工日	工日	51.00	2.150	0.140
8021412	混凝土 C20	m <sup>3</sup>	-	[0.245]	-
8001281	水泥砂浆 M10	m <sup>3</sup>	-	[0.093]	[0.010]
8001291	水泥砂浆 1:2	m <sup>3</sup>	-	[0.044]	[0.005]
X100011	侧入式预制钢筋砼进水口盖板铸铁隔栅内进井砼环盖 920×350×60	套	-	[1.000]	-
0403021	中砂	m <sup>3</sup>	49.98	0.020	-
0405011	碎石 20~40	m <sup>3</sup>	65.28	0.080	-
0413001	标准砖 240×115×53	千块	270.00	0.153	0.016
3115001	水	m <sup>3</sup>	2.80	0.140	0.003
9946131	其他材料费	元	1.00	1.870	0.130
9907351	机动翻斗车 装载质量1(t)	台班	130.33	0.034	0.002
9905441	混凝土震捣器 (插入式)	台班	11.59	0.010	-
9913161	电动夯实机 夯击能力20~62 (kNm)	台班	24.94	0.008	-
X100001	含量：基础模板	m <sup>2</sup>	-	0.392	-

## 20、行人检查井（12cm厚）

工作内容：铺、夯垫层、混凝土捣固、砌筑接缝、内壁抹灰、安装预制构件。

计量单位：座

定 额 编 号				D-5-149	D-5-150	D-5-151	D-5-152
子 目 名 称				内径0.7m		内径1.0m	
				井深1m	每增减0.1m高	井深2m	每增减0.1m高
基 价 (元)				156.95	12.91	316.53	16.58
其 中	人 工 费 (元)			91.80	7.14	164.22	8.67
	材 料 费 (元)			47.77	4.46	119.61	6.24
	机 械 费 (元)			3.86	0.26	8.32	0.39
	一类管理费 (元)			13.52	1.05	24.38	1.28
编 码	名 称	单 位	单 价 (元)	消 耗 量			
0001001	综合工日	工日	51.00	1.800	0.140	3.220	0.170
ZC001871	混凝土C15	m <sup>3</sup>	-	[0.120]	-	[0.170]	-
8001281	水泥砂浆 M10	m <sup>3</sup>	-	[0.090]	[0.010]	[0.240]	[0.011]
8001291	水泥砂浆 1:2	m <sup>3</sup>	-	[0.040]	[0.005]	[0.060]	[0.006]
X100012	混凝土内检井环盖 Φ800×130	套	-	[1.000]	-	[1.000]	-
0413001	标准砖 240×115×53	千块	270.00	0.140	0.016	0.386	0.023
0403021	中砂	m <sup>3</sup>	49.98	0.040	-	0.060	-
3115001	水	m <sup>3</sup>	2.80	0.150	0.003	0.240	0.010
0405011	碎石 20~40	m <sup>3</sup>	65.28	0.087	-	0.140	-
9946131	其他材料费	元	1.00	1.870	0.130	2.580	-
9907351	机动翻斗车 装载质量1(t)	台班	130.33	0.027	0.002	0.060	0.003
9905441	混凝土震捣器 (插入式)	台班	11.59	0.012	-	0.017	-
9913161	电动夯实机 夯击能力20~82(kNm)	台班	24.94	0.008	-	0.012	-
X100001	含量：基础模板	m <sup>2</sup>	-	0.443	-	0.632	-

## 第五章 市政维修工程



## 说 明

一、本章适用于市政公共设施零星新建和维护修理及下水道河涌、渠（渠箱）、管、井的疏通养护工程。

二、本章各节有关说明：

四、管道的中、小修工程按以下范围划分和计算：

- (1) 零星小修工程：凡最大管径在 $\Phi 600$ 毫米以内、干管长度30米以内或最大管径在 $\Phi 600$ 毫米以外、干管长度10米以内的单项工程，按建设工程相应子目的人工费、机械费乘1.30系数。
- (2) 小修工程：凡最大管径在 $\Phi 600$ 毫米以内、干管长度100米以内或最大管径在 $\Phi 600$ 毫米以外、干管长度30米以内的单项工程，按建设工程相应子目的人工费、机械费乘1.25系数。
- (3) 中修工程：凡最大管径在 $\Phi 600$ 毫米以内、干管长度150米以内或最大管径在 $\Phi 600$ 毫米以外、干管长度60米以内的单项工程，按建设工程相应子目的人工费、机械费乘1.15系数。

五、道路维护中小修工程的划分范围和计算：

- (1) 每一单项工程维修面积在400平方米以内或单独维修侧平石长度在200米以内，属市政设施正常养护零星修补范围，按本章

中各子目计算，若需套用建设工程项目的，按相应项目人工费、机械费乘1.2系数。

(2) 每一单项工程维修面积在400~1000平方米以内或单独维修侧平石长度在200~400米以内，属中修范围，按建设工程相应项目人工费、机械费乘1.1系数。

(3) 每一单项工程维修面积在1000平方米以外或单独维修侧平石长度在400米以外，属大修范围，按建设工程相应项目计算。

#### 六、桥涵维修工程有关说明：

##### (1) 拆卸工程：

① 本节各子目未包括施工过程中所需搭拆的脚手架费用，如实际发生时按实计算。

② 油漆、铲漆、补漆等子目，按3米以内高度考虑。若施工高度超过3米时，人工费乘1.20系数。

③ 拆卸工程综合定额是按陆地上工作考虑，若在水中船上工作时，人工费乘1.30系数。

##### (2) 修补及其他养护工程：

① 环氧树脂的配合比如设计与综合定额不同时，按实调整。

② 构件油漆养护工程已包括4米以内的搭、拆架子费用。

# 一、道路工程

## 1、拆除旧路

### (1) 拆除沥青柏油类路面层

工作内容：拆除、清底、废渣清理成堆。

计量单位：100m<sup>2</sup>

定额编号				W-1-1	W-1-2	W-1-3	W-1-4
子目名称				人工拆除		人工挖混凝土沥青铺装层	
				厚10cm内	每增1cm	厚5cm	每增减1cm
基价(元)				462.85	46.52	346.85	51.11
其中	人工费(元)			411.06	41.31	308.04	45.39
	材料费(元)			-	-	-	-
	机械费(元)			-	-	-	-
	一类管理费(元)			51.79	5.21	38.81	5.72
编码	名称	单位	单价(元)	消耗量			
0001001	综合工日	工日	51.00	8.060	0.810	6.040	0.890

计量单位：见表

定 额 编 号				W-1-5	W-1-6	W-1-7
子 目 名 称				机械拆除		机械铣刨沥青面层
				厚10cm内	每增1cm	厚5cm内
				100m <sup>2</sup>		1000m <sup>2</sup>
基 价 (元)				499.61	48.57	4610.73
其 中	人 工 费 (元)			238.68	22.95	400.86
	材 料 费 (元)			3.03	0.26	215.19
	机 械 费 (元)			202.33	19.95	3502.82
	一 类 管 理 费 (元)			55.57	5.41	491.86
编 码	名 称	单 位	单 价 (元)	消 耗 量		
0001001	综合工日	工日	51.00	4.680	0.450	7.860
0115011	热轧空心六角钢 (综合)	kg	4.50	0.320	0.030	-
0365131	合金钢钻头 一字型	个	6.05	0.200	0.020	-
1945051	高压风管	m	9.48	0.040	-	-
3113341	铣刨鼓边刀	把	27.17	-	-	7.920
9933081	风动凿岩机 手持式	台班	10.28	2.130	0.210	-
9943056	电动空气压缩机 排气量0.6(m <sup>3</sup> /min)	台班	84.71	2.130	0.210	-
9913181	路面铣刨机 宽度2000内	台班	4007.80	-	-	0.874

附注：铣刨路面厚度>5cm应分层铣刨。

## (2) 人工拆除混凝土类路面层

工作内容: 拆除、清底、废渣清理成堆。

计量单位: 100m<sup>2</sup>

定 额 编 号				W-1-8	W-1-9	W-1-10	W-1-11
子 目 名 称				无筋		有筋	
				厚15cm内	增1cm	厚15cm内	增1cm
基 价 (元)				971.07	64.89	1386.26	92.46
其 中	人 工 费 (元)			862.41	57.63	1231.14	82.11
	材 料 费 (元)			-	-	-	-
	机 械 费 (元)			-	-	-	-
	一 类 管 理 费 (元)			108.66	7.26	155.12	10.35
编 码	名 称	单 位	单 价 (元)	消 耗 量			
0001001	综合工日	工日	51.00	16.910	1.130	24.140	1.610

## (3) 机械拆除混凝土类路面层

工作内容: 拆除、清底、废渣清理成堆。

计量单位: 100m<sup>2</sup>

定 额 编 号				W-1-12	W-1-13	W-1-14	W-1-15
子 目 名 称				无 筋		有 筋	
				厚15cm内	增1cm	厚15cm内	增1cm
基 价 (元)				1100.47	75.33	1767.10	88.28
其 中	人 工 费 (元)			528.87	35.19	822.63	40.80
	材 料 费 (元)			4.40	0.41	6.54	0.62
	机 械 费 (元)			444.55	31.35	740.92	37.05
	一 类 管 理 费 (元)			122.65	8.38	197.01	9.81
编 码	名 称	单 位	单 价 (元)	消 耗 量			
0001001	综合工日	工日	51.00	10.370	0.690	16.130	0.800
0115011	热轧空心六角钢 (综合)	kg	4.50	0.470	0.050	0.680	0.070
0365131	合金钢钻头 一字型	个	6.05	0.300	0.030	0.450	0.050
1945051	高压风管	m	9.48	0.050	-	0.080	-
9933081	风动凿岩机 手持式	台班	10.28	4.680	0.330	7.800	0.390
9943056	电动空气压缩机 排气量0.6(m <sup>3</sup> /min)	台班	84.71	4.680	0.330	7.800	0.390

## (4) 拆除各类底层

工作内容: 拆除、清底、废渣清理成堆。

计量单位: 100m<sup>2</sup>

定 额 编 号				W-1-16	W-1-17	W-1-18	W-1-19
子 目 名 称				人工拆除碎石(砾)石底层		人工拆除水泥石屑稳定层	
				厚15cm内	增5cm	厚15cm内	增5cm
基 价 (元)				573.11	189.51	764.91	254.97
其 中	人 工 费 (元)			508.98	168.30	679.32	226.44
	材 料 费 (元)			-	-	-	-
	机 械 费 (元)			-	-	-	-
	一 类 管 理 费 (元)			64.13	21.21	85.59	28.53
编 码	名 称	单 位	单 价 (元)	消 耗 量			
0001001	综合工日	工日	51.00	9.980	3.300	13.320	4.440

工作内容: 同前。

计量单位: 100m<sup>2</sup>

定 额 编 号				W-1-20	W-1-21
子 目 名 称				机械拆除各类底层	
				厚15cm内	增5cm
基 价 (元)				936.19	64.24
其 中	人 工 费 (元)			449.82	30.09
	材 料 费 (元)			4.00	0.41
	机 械 费 (元)			378.06	26.60
	一 类 管 理 费 (元)			104.31	7.14
编 码	名 称	单 位	单 价 (元)	消 耗 量	
0001001	综合工日	工日	51.00	8.820	0.590
0115011	热轧空心六角钢 (综合)	kg	4.50	0.420	0.050
0365131	合金钢钻头 一字型	个	6.05	0.270	0.030
1945051	高压风管	m	9.48	0.050	-
9933081	风动凿岩机 手持式	台班	10.28	3.980	0.280
9943056	电动空气压缩机 排气量0.6(m <sup>3</sup> /min)	台班	84.71	3.980	0.280



## 2、拆除人行道

工作内容：刨出、刮净、旧料清理成堆。

计量单位：100m<sup>2</sup>

定 额 编 号				W-1-22	W-1-23	W-1-24
子 目 名 称				预制块	现浇混凝土面层	
				厚8cm内	厚10cm内	增1cm
基 价 (元)				156.20	753.33	78.66
其 中	人 工 费 (元)			138.72	518.16	52.53
	材 料 费 (元)			-	3.03	0.26
	机 械 费 (元)			-	148.18	17.10
	一类管理费 (元)			17.48	83.96	8.77
编 码	名 称	单 位	单 价 (元)	消 耗 量		
0001001	综合工日	工日	51.00	2.720	10.160	1.030
0115011	热轧空心六角钢 (综合)	kg	4.50	-	0.320	0.030
0365131	合金钢钻头 一字型	个	6.05	-	0.200	0.020
1945051	高压风管	m	9.48	-	0.040	-
9933081	风动凿岩机 手持式	台班	10.28	-	1.560	0.180
9943056	电动空气压缩机 排气量0.6(m <sup>3</sup> /min)	台班	84.71	-	1.560	0.180

### 3、拆除侧平石

工作内容：刨出、刮净、旧料清理成堆。

计量单位：100m

定 额 编 号				W-1-25	W-1-26	W-1-27	W-1-28
子 目 名 称				侧石			平石
				高度350mm内	L型	高度350mm外	
基 价 (元)				187.21	203.86	196.40	124.61
其 中	人 工 费 (元)			166.26	181.05	174.42	110.67
	材 料 费 (元)			-	-	-	-
	机 械 费 (元)			-	-	-	-
	一 类 管 理 费 (元)			20.95	22.81	21.98	13.94
编 码	名 称	单 位	单 价 (元)	消 耗 量			
0001001	综合工日	工日	51.00	3.260	3.550	3.420	2.170

附注：拆除石质侧平石人工乘以系数1.30。

#### 4、人力挖土方

工作内容：挖土、抛土、堆放。

计量单位：100m<sup>3</sup>

定 额 编 号				W-1-29	W-1-30
子 目 名 称				人工挖土方	
				一、二类土	三类土
				深度在1.5m内	
基 价 (元)				1057.79	1913.43
其 中	人 工 费 (元)			939.42	1699.32
	材 料 费 (元)			-	-
	机 械 费 (元)			-	-
	一 类 管 理 费 (元)			118.37	214.11
编 码	名 称	单 位	单 价 (元)	消 耗 量	
0001001	综合工日	工日	51.00	18.420	33.320

### 5、补坑

工作内容：翻挖、整理、铺筑、碾压、清理场地。

计量单位：m<sup>2</sup>

定 额 编 号				W-1-31	W-1-32
子 目 名 称				粗粒式沥青混凝土	细粒式沥青混凝土
基 价 (元)				120.74	123.61
其 中	人 工 费 (元)			42.33	44.88
	材 料 费 (元)			-	-
	机 械 费 (元)			64.90	64.90
	一 类 管 理 费 (元)			13.51	13.83
编 码	名 称	单 位	单 价 (元)	消 耗 量	
0001001	综合工日	工日	51.00	0.830	0.880
8021388	沥青混凝土	m <sup>2</sup>	-	[1.144]	[1.144]
9945041	联合修补车	台班	324.51	0.200	0.200

附注：本子目适用于每处1m<sup>2</sup>以内的修补。

## 6、沥青路面

### (1) 洒油粘层油

工作内容：清扫路基、运油、喷油、移动挡板（或遮盖板）保护侧缘石。

计量单位：100m<sup>2</sup>

定 额 编 号				W-1-33	W-1-34
子 目 名 称				石油沥青	乳化沥青
基 价 (元)				36.26	519.27
其 中	人 工 费 (元)			4.08	4.08
	材 料 费 (元)			-	483.01
	机 械 费 (元)			28.12	28.12
	一 类 管 理 费 (元)			4.06	4.06
编 码	名 称	单 位	单 价 (元)	消 耗 量	
0001001	综合工日	工日	51.00	0.080	0.080
1200021	沥青加工油	t	-	[0.106]	-
9946131	其他材料费	元	1.00	-	6.010
1155031	乳化沥青	kg	4.50	-	106.000
9913371	汽车式沥青喷油机 箱容量4000(L)	台班	484.87	0.058	0.058

## (2) 沥青表面处理

工作内容: 清扫路基、运料、分层撒料、洒油、找平、碾压、接茬、收边。

计量单位: 100m<sup>2</sup>

定 额 编 号				W-1-35	W-1-36	W-1-37
子 目 名 称				人工手泵喷油、撒料		
				单层式	双层式	三层式
基 价 (元)				280.25	417.41	581.80
其 中	人 工 费 (元)			124.44	172.38	207.06
	材 料 费 (元)			103.68	168.07	268.58
	机 械 费 (元)			32.37	49.06	71.11
	一类管理费 (元)			19.76	27.90	35.05
编 码	名 称	单 位	单 价 (元)	消 耗 量		
0001001	综合工日	工日	51.00	2.440	3.380	4.060
1200021	沥青加工油	t	-	[0.180]	[0.350]	[0.473]
0403021	中砂	m <sup>3</sup>	49.98	0.312	0.312	0.312
0405061	碎石 20	m <sup>3</sup>	65.79	1.330	1.734	1.330
0407011	石屑	m <sup>3</sup>	45.90	-	0.816	0.816
0405011	碎石 20~40	m <sup>3</sup>	65.28	-	-	1.938
9946131	其他材料费	元	1.00	0.590	0.940	1.520
9913011	光轮压路机(内燃) 工作质量8(t)	台班	291.89	0.078	0.118	0.175
9945361	手泵喷油机	台班	51.10	0.188	0.286	0.392

工作内容: 同前。

计量单位: 100m<sup>2</sup>

定 额 编 号				W-1-38	W-1-39	W-1-40
子 目 名 称				机械喷油、撒料		
				单层式	双层工	三层式
基 价 (元)				242.20	370.60	542.57
其 中	人 工 费 (元)			86.19	117.30	152.49
	材 料 费 (元)			103.68	168.07	268.58
	机 械 费 (元)			36.83	62.57	90.84
	一 类 管 理 费 (元)			15.50	22.66	30.66
编 码	名 称	单 位	单 价 (元)	消 耗 量		
0001001	综合工日	工日	51.00	1.690	2.300	2.990
1200021	沥青加工油	t	-	[0.155]	[0.299]	[0.433]
0403021	中砂	m <sup>3</sup>	49.98	0.312	0.312	0.312
0405061	碎石 20	m <sup>3</sup>	65.79	1.330	1.734	1.330
0407011	石屑	m <sup>3</sup>	45.90	-	0.816	0.816
0405011	碎石 20~40	m <sup>3</sup>	65.28	-	-	1.938
9946131	其他材料费	元	1.00	0.590	0.940	1.520
9913011	光轮压路机(内燃) 工作质量8(t)	台班	291.89	0.078	0.118	0.175
9913371	汽车式沥青喷洒机 箱容量4000(L)	台班	484.87	0.029	0.058	0.082

## (3) 铺沥青混凝土面层

工作内容: 清扫整理下承层、摊铺沥青混凝土、找平、碾压、初期养护。

计量单位: 100m<sup>2</sup>

定额编号				W-1-41	W-1-42	W-1-43	W-1-44
子目名称				粗粒式		中粒式	
				人工摊铺	机械摊铺	人工摊铺	机械摊铺
基价(元)				7191.28	5677.02	7501.45	5896.88
其中	人工费(元)			3809.19	550.80	3888.24	599.76
	材料费(元)			1792.56	1792.56	1792.56	1792.56
	机械费(元)			985.41	2898.99	1181.82	3045.28
	一类管理费(元)			604.12	434.67	638.83	459.28
编码	名称	单位	单价(元)	消耗量			
0001001	综合工日	工日	51.00	74.690	10.800	76.240	11.760
8021388	沥青混凝土	m <sup>3</sup>	-	[106.000]	[106.000]	[106.000]	[106.000]
1201001	柴油	t	5820.00	0.308	0.308	0.308	0.308
9913011	光轮压路机(内燃) 工作质量8(t)	台班	291.89	1.800	2.861	2.166	3.005
9913031	光轮压路机(内燃) 工作质量15(t)	台班	484.22	0.950	1.267	1.135	1.331
9913141	沥青混凝土自动找平摊铺机 摊铺宽度4.5(m)	台班	1144.74	-	1.267	-	1.331



工作内容：同前。

计量单位：100m<sup>2</sup>

定 额 编 号				W-1-45	W-1-46
子 目 名 称				细粒式	
				人工摊铺	机械摊铺
基 价 (元)				8566.35	7458.84
其 中	人 工 费 (元)			4045.83	832.32
	材 料 费 (元)			1792.56	1792.56
	机 械 费 (元)			1969.97	4199.90
	一 类 管 理 费 (元)			757.99	534.06
编 码	名 称	单 位	单 价 (元)	消 耗 量	
0001001	综合工日	工日	51.00	79.330	16.320
8021388	沥青混凝土	m <sup>3</sup>	-	[106.000]	[106.000]
1201001	柴油	t	5820.00	0.308	0.308
9913011	光轮压路机(内燃) 工作质量8(t)	台班	291.89	3.617	3.147
9913031	光轮压路机(内燃) 工作质量15(t)	台班	484.22	1.888	1.394
9913151	沥青混凝土自动找平摊铺机 摊铺宽度6(m)	台班	1869.67	-	1.394

工作内容: 同前。

计量单位: 100m<sup>2</sup>

定 额 编 号				W-1-47	W-1-48	W-1-49	W-1-50
子 目 名 称				黑色碎石			
				人工摊铺		机械摊铺	
				厚5cm	增减1cm	厚5cm	增减1cm
基 价 (元)				454.39	73.10	467.72	62.86
其 中	人 工 费 (元)			182.58	36.21	112.20	21.42
	材 料 费 (元)			93.25	17.48	93.25	17.48
	机 械 费 (元)			138.15	13.19	220.37	18.88
	一 类 管 理 费 (元)			40.41	6.22	41.90	5.08
编 码	名 称	单 位	单 价 (元)	消 耗 量			
0001001	综合工日	工日	51.00	3.580	0.710	2.200	0.420
0405101	黑色沥青碎石	m <sup>3</sup>	-	[5.150]	[1.030]	[5.150]	[1.030]
1201001	柴油	t	5820.00	0.016	0.003	0.016	0.003
9946131	其他材料费	元	1.00	0.130	0.020	0.130	0.020
9913011	光轮压路机(内燃) 工作质量8(t)	台班	291.89	0.178	0.017	0.163	0.014
9913031	光轮压路机(内燃) 工作质量15(t)	台班	484.22	0.178	0.017	0.163	0.014
9913141	沥青混凝土自动找平摊铺机 摊铺宽度4.5(m)	台班	1144.74	-	-	0.082	0.007

### 7、水泥混凝土路面

工作内容：放样、模板制安、拆、模板刷油、混凝土纵缝涂沥青油、混凝土浇筑、捣固、抹光或压纹、养生。

计量单位：100m<sup>2</sup>

定 额 编 号				W-1-51	W-1-52	W-1-53	W-1-54
子 目 名 称				局部修补		C30面层	
				厚22cm	增减1cm	厚22cm	增减1cm
基 价 (元)				3549.59	96.48	2625.43	78.86
其 中	人 工 费 (元)			2495.43	72.42	1996.14	57.63
	材 料 费 (元)			305.27	10.69	305.27	10.69
	机 械 费 (元)			385.85	3.77	64.39	2.91
	一 类 管 理 费 (元)			363.04	9.60	259.63	7.63
编 码	名 称	单 位	单 价 (元)	消 耗 量			
0001001	综合工日	工日	51.00	48.930	1.420	39.140	1.130
8021400	混凝土	m <sup>3</sup>	-	[22.660]	[1.030]	[22.660]	[1.030]
0503031	板方材	m <sup>3</sup>	1313.52	0.054	0.003	0.054	0.003
0359001	铁件 (综合)	kg	5.81	7.700	-	7.700	-
0301081	铁钉	kg	5.50	0.200	-	0.200	-
3115001	水	m <sup>3</sup>	2.80	14.000	-	14.000	-
9946131	其他材料费	元	1.00	149.300	6.750	149.300	6.750
9905451	混凝土震捣器 (平板式)	台班	14.23	3.420	0.160	2.740	0.126
9907216	载货汽车 装载质量6(t)	台班	373.48	0.070	0.004	0.068	0.003
9913341	混凝土路面 切缝机	台班	220.75	1.409	-	-	-

附注：局部修补适用面积小于20m<sup>2</sup>的翻修。

### 8、伸缩缝

工作内容：放样、缝板制作、备料、熬制沥青、拌合、嵌缝、烫平缝面。

计量单位：见表

定 额 编 号				W-1-55	W-1-56	
子 目 名 称				伸 缝	缩 缝	
				沥青玛蹄脂		锯缝机锯缝
				10m <sup>2</sup>		100延长米
基 价 (元)				864.09	1094.76	
其 中	人 工 费 (元)			180.03	313.14	
	材 料 费 (元)			661.38	208.25	
	机 械 费 (元)			-	474.17	
	一 类 管 理 费 (元)			22.68	99.20	
编 码	名 称	单 位	单 价 (元)	消 耗 量		
0001001	综合工日	工日	51.00	3.530	6.140	
1143001	石粉	kg	0.03	127.400	-	
1155121	石油沥青60~100#	t	1856.00	0.127	0.057	
1301001	石棉	kg	3.08	126.000	-	
3115051	煤	t	900.00	0.032	0.013	
0525001	木柴	kg	0.65	3.200	-	
0365281	钢锯片 φ300	片	450.58	-	0.200	
9946131	其他材料费	元	1.00	2.890	0.640	
9913341	混凝土路面 切缝机	台班	220.75	-	2.148	

### 9、侧平石、人行道修理

工作内容：放样、运料、找平、夯实、铺砌、灌缝、扫缝、混凝土浇筑、模板制安、拆、养护、清理。

计量单位：见表

定 额 编 号				W-1-57	W-1-58	W-1-59	W-1-60
子 目 名 称				人行道块	铺砌异型砖	混凝土侧石	
						高度	
						350mm内	350mm外
				100m <sup>2</sup>		100m	
基 价 (元)				707.49	1369.91	739.48	746.95
其 中	人 工 费 (元)			620.67	918.00	656.37	663.00
	材 料 费 (元)			8.62	336.24	0.41	0.41
	机 械 费 (元)			-	-	-	-
	一 类 管 理 费 (元)			78.20	115.67	82.70	83.54
编 码	名 称	单 位	单 价 (元)	消 耗 量			
0001001	综合工日	工日	51.00	12.170	18.000	12.870	13.000
3307011	侧石	m	-	-	-	[103.000]	[103.000]
3305061	人行道板	m <sup>2</sup>	-	[103.000]	-	-	-
3305041	水泥花砖异型	m <sup>2</sup>	-	-	[103.000]	-	-
8001281	水泥砂浆 M10	m <sup>3</sup>	-	[0.310]	-	[0.153]	[0.306]
3115001	水	m <sup>3</sup>	2.80	2.700	2.000	-	-
0403021	中砂	m <sup>3</sup>	49.98	-	2.420	-	-
0401013	复合普通硅酸盐水泥 P.C 32.5	t	317.07	-	0.620	-	-
0403011	细砂	m <sup>3</sup>	44.88	-	0.260	-	-
9946131	其他材料费	元	1.00	1.060	1.440	0.410	0.410

附注：侧平石采用天然石质材料的，其人工乘以系数1.20。

工作内容：同前。

计量单位：见表

定 额 编 号				W-1-61	W-1-62	W-1-63	W-1-64
子 目 名 称				混凝土平石		侧石后座	垫层砂
				宽度			
				250mm内	500mm内		
				100m		10m <sup>3</sup>	
基 价 (元)				412.73	460.39	2235.07	1014.65
其 中	人 工 费 (元)			366.18	408.51	1082.73	324.36
	材 料 费 (元)			0.41	0.41	923.39	649.42
	机 械 费 (元)			-	-	82.17	-
	一类管理费 (元)			46.14	51.47	146.78	40.87
编 码	名 称	单 位	单 价 (元)	消 耗 量			
0001001	综合工日	工日	51.00	7.180	8.010	21.230	6.360
3307001	平石	m	-	[103.000]	[103.000]	-	-
8001281	水泥砂浆 M10	m <sup>3</sup>	-	[0.260]	[0.510]	-	-
8021400	混凝土	m <sup>3</sup>	-	-	-	[10.300]	-
3115001	水	m <sup>3</sup>	2.80	-	-	6.710	1.600
0403021	中砂	m <sup>3</sup>	49.98	-	-	-	12.900
0301081	铁钉	kg	5.50	-	-	16.710	-
0503031	板方材	m <sup>3</sup>	1313.52	-	-	0.554	-
9946131	其他材料费	元	1.00	0.410	0.410	85.010	0.200
9907216	载货汽车 装载质量6(t)	台班	373.48	-	-	0.220	-

附注：同前。

## 二、排水工程

### 1、下水道清疏养护工程

#### (1) 人力清井、渠箱、明涌、混凝土管

- 工作内容: 1、开、盖井盖、冲洗井环、井壁上的积泥垃圾。  
 2、清捞渠井内淤泥、砂石杂物等,并运至施工场内指定地点堆放。  
 3、清渠箱包括把淤泥砂石、杂物等从清泥点运至吊泥点上路面和场内30m运输。  
 4、清明涌包括把淤泥砂石、杂物等从清泥点用船运至卸点。  
 5、清洗保养机具。

计量单位: 见表

定 额 编 号				W-2-1	W-2-2	W-2-3	W-2-4
子 目 名 称				清检查井	清明涌		清渠箱
					自然底	砌结构底	高度 120cm以下
基 价 (元)				34.22	778.75	660.33	1115.43
其 中	人 工 费 (元)			24.48	605.88	504.90	870.06
	材 料 费 (元)			6.28	87.26	84.09	122.43
	机 械 费 (元)			-	-	-	-
	一 类 管 理 费 (元)			3.46	85.61	71.34	122.94
编 码	名 称	单 位	单 价 (元)	消 耗 量			
0001001	综合工日	工日	51.00	0.480	11.880	9.900	17.060
X100013	竹笋	个	6.40	0.500	10.000	10.000	10.000
X100014	设备设施费	元	1.00	0.680	19.060	15.890	52.430
9946131	其他材料费	元	1.00	2.400	4.200	4.200	6.000

附注: 1、清混凝土管、管径在1200mm以上的按清渠箱套用。  
 2、清明涌按船工清涌考虑,如无特殊情况,不得计算陆上渠泥运输。

工作内容：同前。

计量单位：10m<sup>2</sup>

定 额 编 号				W-2-5	W-2-6	W-2-7	W-2-8
子 目 名 称				清渠箱		清混凝土管	
				高度		管径	
				120-160cm	160cm以上	500mm内	900mm内
基 价 (元)				755.39	635.39	2145.93	1971.89
其 中	人 工 费 (元)			567.12	466.14	1675.86	1523.37
	材 料 费 (元)			108.14	103.38	233.27	233.27
	机 械 费 (元)			-	-	-	-
	一 类 管 理 费 (元)			80.13	65.87	236.80	215.25
编 码	名 称	单 位	单 价 (元)	消 耗 量			
0001001	综合工日	工日	51.00	11.120	9.140	32.860	29.870
X100013	竹笋	个	6.40	10.000	10.000	10.000	10.000
X100014	设备设施费	元	1.00	38.140	33.380	129.310	129.310
9946131	其他材料费	元	1.00	6.000	6.000	39.960	39.960



工作内容：同前。

计量单位：10m<sup>2</sup>

定 额 编 号				W-2-9
子 目 名 称				消 混 凝 土 管
				管 径
				1200mm内
基 价 (元)				1797.86
其 中	人 工 费 (元)			1370.88
	材 料 费 (元)			233.27
	机 械 费 (元)			-
	一 类 管 理 费 (元)			193.71
编 码	名 称	单 位	单 价 (元)	消 耗 量
0001001	综合工日	工日	51.00	26.880
X100013	竹笋	个	6.40	10.000
X100014	设备设施费	元	1.00	129.310
9946131	其他材料费	元	1.00	39.960

## (2) 水力冲洗管道

工作内容: 1、开、盖井盖、冲洗井环、井壁上的积泥垃圾。  
2、清除管井内的积泥并运至施工场内指定地点堆放。  
3、清洗保养机具。

计量单位: 100m

定 额 编 号				W-2-10	W-2-11	W-2-12	W-2-13
子 目 名 称				5吨水冲车			
				管径300mm内			
				积泥1/4内	积泥1/2内	积泥3/4内	积泥全封管
基 价 (元)				268.50	484.95	730.56	963.26
其 中	人 工 费 (元)			75.99	100.98	151.47	201.96
	材 料 费 (元)			38.73	77.41	116.14	154.40
	机 械 费 (元)			125.33	256.10	386.88	506.76
	一 类 管 理 费 (元)			28.45	50.46	76.07	100.14
编 码	名 称	单 位	单 价 (元)	消 耗 量			
0001001	综合工日	工日	51.00	1.490	1.980	2.970	3.960
3115001	水	m <sup>3</sup>	2.80	4.830	9.650	14.480	19.150
X100013	竹笋	个	6.40	3.000	6.000	9.000	12.000
9946131	其他材料费	元	1.00	6.010	11.990	18.000	23.980
X200001	5吨水冲车	台班	544.90	0.230	0.470	0.710	0.930

工作内容：同前。

计量单位：100m

定 额 编 号				W-2-14	W-2-15	W-2-16	W-2-17
子 目 名 称				5吨水冲车			
				管径400-600mm内			
				积泥1/4内	积泥1/2内	积泥3/4内	积泥全封管
基 价 (元)				424.25	759.57	1135.69	1511.23
其 中	人 工 费 (元)			108.63	144.84	216.75	288.15
	材 料 费 (元)			88.82	177.60	266.42	355.24
	机 械 费 (元)			185.27	365.08	544.90	724.72
	一 类 管 理 费 (元)			41.53	72.05	107.62	143.12
编 码	名 称	单 位	单 价 (元)	消 耗 量			
0001001	综合工日	工日	51.00	2.130	2.840	4.250	5.650
3115001	水	m <sup>3</sup>	2.80	6.840	13.680	20.520	27.360
X100013	竹笋	个	6.40	8.280	16.560	24.840	33.120
9946131	其他材料费	元	1.00	16.680	33.310	49.990	66.660
X200001	5吨水冲车	台班	544.90	0.340	0.670	1.000	1.330

工作内容：同前。

计量单位：100m

定 额 编 号				W-2-18	W-2-19	W-2-20	W-2-21
子 目 名 称				5吨水冲车			
				管径700-800mm内			
				积泥1/4内	积泥1/2内	积泥3/4内	积泥全封管
基 价 (元)				656.08	1178.92	1749.78	2345.20
其 中	人 工 费 (元)			141.27	187.68	281.52	374.34
	材 料 费 (元)			183.90	367.71	551.61	736.37
	机 械 费 (元)			272.45	523.10	768.31	1035.31
	一 类 管 理 费 (元)			58.46	100.43	148.34	199.18
编 码	名 称	单 位	单 价 (元)	消 耗 量			
0001001	综合工日	工日	51.00	2.770	3.680	5.520	7.340
3115001	水	m <sup>3</sup>	2.80	9.690	19.390	29.080	39.090
X100013	竹笋	个	6.40	18.630	37.260	55.890	74.520
9946131	其他材料费	元	1.00	37.540	74.950	112.490	149.990
X200001	5吨水冲车	台班	544.90	0.500	0.960	1.410	1.900

## (3) 机吸沉井

工作内容: 1、开、盖井盖、清除井环、壁上的积泥垃圾。  
2、吸出井内淤泥、砂石、杂物等, 并已综合考虑场外运输。  
3、清洗保养工具。

计量单位: 10m<sup>2</sup>

定 额 编 号				W-2-22
子 目 名 称				汽车吸泥
基 价 (元)				2601.16
其 中	人 工 费 (元)			842.01
	材 料 费 (元)			66.80
	机 械 费 (元)			1378.58
	一 类 管 理 费 (元)			313.77
编 码	名 称	单 位	单 价 (元)	消 耗 量
0001001	综合工日	工日	51.00	16.510
3115001	水	m <sup>3</sup>	2.80	1.000
X100013	竹笋	个	6.40	10.000
X200002	吸泥车	台班	440.44	3.130

附注: 1、本子目适用于管径在1200mm以内相应的井淤泥处理。  
2、管径在1200mm以外相应的井的淤泥处理可套本子目乘以0.80系数。  
3、若与水冲车配合大量吸泥, 应按本子目乘以0.50系数。

## (4) 渠泥运输

工作内容: 1、收集各清疏点的淤泥砂石、杂物等至指定地点堆放。  
2、人工装卸渠泥。

计量单位: 10m<sup>3</sup>

定 额 编 号				W-2-23	W-2-24	W-2-25	W-2-26
子 目 名 称				汽车运渠泥		人力运渠泥	
				1公里内	每增1公里	100m内	每超50m
基 价 (元)				264.83	45.96	271.24	37.83
其 中	人 工 费 (元)			75.99	-	237.66	33.15
	材 料 费 (元)			-	-	-	-
	机 械 费 (元)			156.05	40.27	-	-
	一 类 管 理 费 (元)			32.79	5.69	33.58	4.68
编 码	名 称	单 位	单 价 (元)	消 耗 量			
0001001	综合工日	工日	51.00	1.490	-	4.660	0.650
X200003	渠泥运输车	台班	503.39	0.310	0.080	-	-

## 2、下水道设施零星修补

### (1) 改换井环盖

工作内容: 1、挖路面、拆破旧井环、盖及余土外运。  
2、包括升高0.1m内的浆砌、抹缝、安装井环盖、砂浆或混凝土井环边。  
3、材料运输及整理堆放。

计量单位: 套

定 额 编 号				W-2-27	W-2-28	W-2-29
子 目 名 称				改换行车路沉砂井混凝土环生铁盖	改换行车路检查井混凝土环生铁盖	改换行车路平入式进水井混凝土环生铁盖
基 价 (元)				156.61	154.99	131.71
其 中	人 工 费 (元)			95.37	95.37	74.97
	材 料 费 (元)			11.61	9.99	9.99
	机 械 费 (元)			31.68	31.68	31.68
	一 类 管 理 费 (元)			17.95	17.95	15.07
编 码	名 称	单 位	单 价 (元)	消 耗 量		
0001001	综合工日	工日	51.00	1.870	1.870	1.470
8001281	水泥砂浆 M10	m <sup>3</sup>	-	[0.062]	[0.057]	[0.038]
8001291	水泥砂浆 1:2	m <sup>3</sup>	-	-	-	[0.040]
X100005	马检井预制钢筋砼井环铸铁井盖座 Φ920×200	套	-	-	[1.010]	-
X100006	沉砂井预制钢筋砼井环铸铁井盖座 Φ1050×200	套	-	[1.010]	-	-
X100008	平入式进水井预制钢筋砼井环铸铁井盖座	套	-	-	-	[1.010]
0413001	标准砖 240×115×53	千块	270.00	0.043	0.037	0.037
9907206	载货汽车 装载质量4(t)	台班	316.76	0.100	0.100	0.100

工作内容: 同前。

计量单位: 套

定 额 编 号				W-2-30	W-2-31	W-2-32	W-2-33
子 目 名 称				改换行人路检查井混凝土环盖	改换侧入式进水口	改换内街进水井	改换球墨检查井混凝土环生铁盖
基 价 (元)				126.04	150.67	125.23	155.80
其 中	人 工 费 (元)			74.97	95.37	74.97	95.37
	材 料 费 (元)			4.32	5.67	3.51	10.80
	机 械 费 (元)			31.68	31.68	31.68	31.68
	一 类 管 理 费 (元)			15.07	17.95	15.07	17.95
编 码	名 称	单 位	单 价 (元)	消 耗 量			
0001001	综合工日	工日	51.00	1.470	1.870	1.470	1.870
8021400	混凝土	m <sup>3</sup>	-	-	[0.174]	-	-
8001281	水泥砂浆 M10	m <sup>3</sup>	-	[0.016]	[0.010]	[0.015]	[0.057]
8001291	水泥砂浆 1:2	m <sup>3</sup>	-	-	[0.005]	[0.003]	-
40000040	球墨马检井预制钢筋混凝土井环	套	-	-	-	-	[1.010]
X100005	马检井预制钢筋砼井环铸铁井盖座 $\phi 920 \times 200$	套	-	-	[1.010]	-	-
X100017	内检井钢筋混凝土环盖	套	-	[1.010]	-	-	-
0413001	标准砖 240×115×53	千块	270.00	0.016	0.021	0.013	0.040
9907206	载货汽车 装载质量4(t)	台班	316.76	0.100	0.100	0.100	0.100



工作内容: 同前。

计量单位: 个

定 额 编 号				W-2-38
子 目 名 称				换横截式生铁盖
基 价 (元)				22.48
其 中	人 工 费 (元)			10.20
	材 料 费 (元)			-
	机 械 费 (元)			9.50
	一 类 管 理 费 (元)			2.78
编 码	名 称	单 位	单 价 (元)	消 耗 量
0001001	综合工日	工日	51.00	0.200
X100023	横截式进水井生铁盖	个	-	[1.010]
9907206	载货汽车 装载质量4(t)	台班	316.76	0.030

## (2) 换井盖

工作内容: 1、更换井盖、并将破旧井盖运至指定地点集中堆放。  
2、人力车运井盖。

计量单位: 个

定额编号				W-2-34	W-2-35	W-2-36	W-2-37
子目名称				换行车路检查井生铁盖	换沉砂井生铁盖	换行人路检查井钢筋混凝土盖	换行车路平入式进水井生铁盖
基价(元)				22.48	22.48	22.48	22.48
其中	人工费(元)			10.20	10.20	10.20	10.20
	材料费(元)			-	-	-	-
	机械费(元)			9.50	9.50	9.50	9.50
	一类管理费(元)			2.78	2.78	2.78	2.78
编码	名称	单位	单价(元)	消耗量			
0001001	综合工日	工日	51.00	0.200	0.200	0.200	0.200
X100019	马检井生铁盖 $\Phi 560\text{mm}$	个	-	[1.010]	-	-	-
X100020	沉砂井生铁盖 $\Phi 700\text{mm}$	个	-	-	[1.010]	-	-
X100021	内检井钢筋混凝土盖 $\Phi 600 \times 60\text{mm}$	个	-	-	-	[1.010]	-
X100022	平入式生铁盖 $640 \times 390 \times 27\text{mm}$	个	-	-	-	-	[1.010]
9907206	载货汽车 装载质量4(t)	台班	316.76	0.030	0.030	0.030	0.030

## (3) 升井

工作内容: 1、挖路面结构层、挖土方、修正井坑壁底。  
2、砌砖抹缝、井身抹灰安装预制构件。  
3、夯、填、碾压、分层打夯密实。  
4、土外运。清理现场新、旧路接顺符合平整要求。

计量单位: 座

定 额 编 号				W-2-39	W-2-40	W-2-41	W-2-42
子 目 名 称				行 车 路 检 查 ( 沉 砂 ) 井 ( $\Phi$ 700mm 井 盖 )			
				内径1m	内径1.2m	内径1.4m	内径1.6m
				升 高 0.4m 内			
基 价 ( 元 )				530.34	618.12	993.01	1154.77
其 中	人 工 费 ( 元 )			312.63	378.42	628.83	717.57
	材 料 费 ( 元 )			83.16	95.85	184.95	245.43
	机 械 费 ( 元 )			79.19	79.19	79.19	79.19
	一 类 管 理 费 ( 元 )			55.36	64.66	100.04	112.58
编 码	名 称	单 位	单 价 ( 元 )	消 耗 量			
0001001	综合工日	工日	51.00	6.130	7.420	12.330	14.070
8001276	水泥砂浆 M7.5	m <sup>3</sup>	-	[0.192]	[0.222]	[0.428]	[0.568]
8001291	水泥砂浆 1:2	m <sup>3</sup>	-	[0.053]	[0.085]	[0.122]	[0.164]
X100005	马检井预制钢筋砼井环铸铁井盖座 $\Phi$ 920 $\times$ 200	套	-	[1.010]	[1.010]	[1.010]	[1.010]
0413001	标准砖 240 $\times$ 115 $\times$ 53	千块	270.00	0.308	0.355	0.685	0.909
9907206	载货汽车 装载质量4(t)	台班	316.76	0.250	0.250	0.250	0.250

附注: 升井如无需更换井环盖时, 不计算井环盖价格。

工作内容：同前。

计量单位：座

定 额 编 号				W-2-43	W-2-44	W-2-45	W-2-46
子 目 名 称				行车路检查（沉砂）井（Φ700mm井盖）	行人路检查井		行人路检查井
					内径0.7m	内径1m	
				升高0.15m内	升高0.4m内		升高0.15m内
基 价（元）				200.43	314.37	459.74	157.24
其 中	人 工 费（元）			129.03	175.44	265.20	96.39
	材 料 费（元）			17.01	23.76	66.69	11.07
	机 械 费（元）			31.68	79.19	79.19	31.68
	一 类 管 理 费（元）			22.71	35.98	48.66	18.10
编 码	名 称	单 位	单 价（元）	消 耗 量			
0001001	综合工日	工日	51.00	2.530	3.440	5.200	1.890
8001276	水泥砂浆 M7.5	m <sup>3</sup>	-	[0.040]	[0.055]	[0.154]	[0.026]
8001291	水泥砂浆 1:2	m <sup>3</sup>	-	[0.011]	[0.015]	[0.043]	[0.005]
X100005	马检井预制钢筋砼井环铸铁井盖座 Φ920×200	套	-	[1.010]	-	-	-
X100017	内检井钢筋混凝土环盖	套	-	-	[1.010]	[1.010]	[1.010]
0413001	标准砖 240×115×53	千块	270.00	0.063	0.088	0.247	0.041
9907206	载货汽车 装载质量4(t)	台班	316.76	0.100	0.250	0.250	0.100

工作内容：同前。

计量单位：座

定 额 编 号				W-2-47	W-2-48
子 目 名 称				行车路平入式	
				升高0.2m内	每增0.1m
基 价 (元)				165.50	29.01
其 中	人 工 费 (元)			98.43	17.85
	材 料 费 (元)			17.01	8.64
	机 械 费 (元)			31.68	-
	一 类 管 理 费 (元)			18.38	2.52
编 码	名 称	单 位	单 价 (元)	消 耗 量	
0001001	综合工日	工日	51.00	1.930	0.350
8001276	水泥砂浆 M7.5	m <sup>3</sup>	-	[0.039]	[0.020]
8001291	水泥砂浆 1:2	m <sup>3</sup>	-	[0.011]	[0.005]
X100008	平入式进水井预制钢筋砼井环铸铁井盖座	套	-	[1.010]	-
0413001	标准砖 240×115×53	千块	270.00	0.063	0.032
9907206	载货汽车 装载质量4(t)	台班	316.76	0.100	-

### 三、桥涵工程

#### 1、拆卸工程

工作内容：拆除、清理、堆放、拆除混凝土凿平顶面。

计量单位：见表

定额编号				W-3-1	W-3-2	W-3-3
子目名称				陆上拆除构筑物		
				石砌体	混凝土	钢筋混凝土
				10m <sup>3</sup>		
基价(元)				741.99	2315.31	3421.12
其中	人工费(元)			633.42	1076.61	1582.99
	材料费(元)			-	-	-
	机械费(元)			-	899.92	1337.55
	一类管理费(元)			108.57	338.78	500.58
编码	名称	单位	单价(元)	消耗量		
0001001	综合工日	工日	51.00	12.420	21.110	31.039
9943111	内燃空气压缩机 排气量3(m <sup>3</sup> /min)	台班	265.43	-	3.132	4.656
99917801	风镐	台班	10.95	-	6.264	9.288

工作内容：同前。

计量单位：见表

定 额 编 号				W-3-4	W-3-5	W-3-6	W-3-7
子 目 名 称				拆除桥面铺装层			拆除金属结构
				沥青面层	混凝土面层	钢筋混凝土面层	栏杆
				100m <sup>2</sup>			t
基 价 (元)				440.89	729.44	1041.29	1274.47
其 中	人 工 费 (元)			376.38	622.71	888.93	1084.77
	材 料 费 (元)			-	-	-	3.77
	机 械 费 (元)			-	-	-	-
	一类管理费 (元)			64.51	106.73	152.36	185.93
编 码	名 称	单 位	单 价 (元)	消 耗 量			
0001001	综合工日	工日	51.00	7.380	12.210	17.430	21.270
1237001	氧气	m <sup>3</sup>	5.89	-	-	-	0.340
1237061	乙炔气	kg	8.82	-	-	-	0.200

## 2、修补及养护

### (1) 桥面修补层

工作内容: 1、凿除损坏部分、整理、清洗。

2、拌制混凝土、铺筑、养生、场内运输、清理场地。

计量单位: 10m<sup>2</sup>

定 额 编 号				W-3-8	W-3-9
子 目 名 称				桥面混凝土铺装层	
				10cm	每增减1cm
基 价 (元)				595.77	26.88
其 中	人 工 费 (元)			411.88	22.95
	材 料 费 (元)			13.39	-
	机 械 费 (元)			85.29	-
	一 类 管 理 费 (元)			85.21	3.93
编 码	名 称	单 位	单 价 (元)	消 耗 量	
0001001	综合工日	工日	51.00	8.076	0.450
8021412	混凝土 C20	m <sup>3</sup>	-	[1.020]	[0.102]
3115001	水	m <sup>3</sup>	2.80	0.100	-
0233011	草袋	个	2.54	5.160	-
9943056	电动空气压缩机 排气量0.6(m <sup>3</sup> /min)	台班	84.71	0.800	-
99917801	风镐	台班	10.95	1.600	-



(2) 结构缺损修补

- 工作内容：1、水泥砂浆及混凝土修补：凿除损坏部分混凝土，凿毛，凿成阶梯层，清除修凿过的混凝土表面，用水湿润，水泥混凝土（砂浆）修补，场内运输，清理场地。  
2、环氧树脂修补：（1）被缺损：凿除损坏部分、整理、清洗、环氧砂浆配制、拌和、铺筑、养生、场内运输、清理场地。（2）补缝：沿缝口凿开、修成V型缝口、清洗、拌制环氧浆液、补缝、场内运输、清理场地。

计量单位：见表

定 额 编 号				W-3-10	W-3-11	W-3-12
子 目 名 称				水泥砂浆		水泥混凝土
				1.5cm	每增减1cm	
				10m <sup>3</sup>		10m <sup>3</sup>
基 价 (元)				204.92	61.53	3995.87
其 中	人 工 费 (元)			157.59	52.53	2835.60
	材 料 费 (元)			20.32	-	349.82
	机 械 费 (元)			-	-	276.96
	一类管理费 (元)			27.01	9.00	533.49
编 码	名 称	单 位	单 价 (元)	消 耗 量		
0001001	综合工日	工日	51.00	3.090	1.030	55.600
8001291	水泥砂浆 1:2	m <sup>3</sup>	-	[0.180]	[0.101]	-
8021412	混凝土 C20	m <sup>3</sup>	-	-	-	[10.200]
0233011	草袋	个	2.54	8.000	-	52.000
0503031	板方材	m <sup>3</sup>	1313.52	-	-	0.100
0359001	铁件 (综合)	kg	5.81	-	-	14.300
0301081	铁钉	kg	5.50	-	-	0.600
9905441	混凝土捣捣器 (插入式)	台班	11.59	-	-	0.440
9943056	电动空气压缩机 排气量0.6 (m <sup>3</sup> /min)	台班	84.71	-	-	2.550
99917801	风筒	台班	10.95	-	-	5.100

工作内容: 同前。

计量单位: 见表

定 额 编 号				W-3-13	W-3-14	W-3-15
子 目 名 称				环氧树脂砂浆补混凝土缺损		环氧浆液补缝
				2cm	每增减0.5cm	
				100m <sup>2</sup>		100m
基 价 (元)				34004.72	8127.53	3157.14
其 中	人 工 费 (元)			938.40	234.60	1876.80
	材 料 费 (元)			32905.48	7852.72	958.66
	机 械 费 (元)			-	-	-
	一 类 管 理 费 (元)			160.84	40.21	321.68
编 码	名 称	单 位	单 价 (元)	消 耗 量		
0001001	综合工日	工日	51.00	18.400	4.600	36.800
0503031	板方材	m <sup>3</sup>	1313.52	1.000	-	0.500
0403091	石英砂 (综合)	m <sup>3</sup>	400.00	1.420	0.350	-
1231121	丙酮	kg	6.73	120.000	30.000	2.000
1231111	乙二胺	kg	17.35	79.300	19.830	-
1141071	环氧树脂 (综合)	kg	29.00	988.500	247.130	8.200
0209021	聚氯乙烯薄膜	m <sup>2</sup>	1.16	150.000	-	-
1145051	聚氨酯固化剂	kg	12.35	-	-	4.100

## (3) 栏杆修理

工作内容：放样、开料、平直、煨弯、钻孔、嵌装、焊接、刷防锈漆、材料场内运输、模板制安、拆。

计量单位：见表

定 额 编 号				W-3-16	W-3-17	W-3-18
子 目 名 称				钢筋混凝土花板		钢防撞架
				制作	安装	制作
				100m <sup>2</sup> (立面面积)		t
基 价 (元)				4891.45	862.96	6175.27
其 中	人 工 费 (元)			3198.72	714.00	781.32
	材 料 费 (元)			1144.47	26.58	4979.58
	机 械 费 (元)			-	-	239.42
	一 类 管 理 费 (元)			548.26	122.38	174.95
编 码	名 称	单 位	单 价 (元)	消 耗 量		
0001001	综合工日	工日	51.00	62.720	14.000	15.320
8021412	混凝土 C20	m <sup>3</sup>	-	[2.390]	-	-
0109031	圆钢 Φ10以内	t	3757.47	0.218	-	-
0503031	板方材	m <sup>3</sup>	1313.52	0.191	-	-
0301081	铁钉	kg	5.50	1.530	-	-
0103041	镀锌低碳钢丝 Φ1.2~1.6	kg	4.76	4.230	-	-
9946131	其他材料费	元	1.00	45.910	-	39.580
0401013	复合普通硅酸盐水泥 P.C 32.5	t	317.07	-	0.020	-
0403021	中砂	m <sup>3</sup>	49.98	-	0.010	-
0409031	生石灰	t	219.30	-	0.090	-
1103211	醇酸防锈漆 红丹	kg	10.28	-	-	10.090
0100011	型钢 (综合)	kg	4.07	-	-	480.000
0129611	钢板 (综合)	kg	4.14	-	-	122.400
0341001	低碳钢焊条 (综合)	kg	4.90	-	-	22.530
1237001	氧气	m <sup>3</sup>	5.89	-	-	0.750
1237061	乙炔气	kg	8.82	-	-	17.890
1141191	松节油	kg	7.00	-	-	2.570
1403100	钢管	t	4344.47	-	-	0.480
9925011	交流电焊机 容量30(kV·A)	台班	82.56	-	-	2.900

工作内容：同前。

计量单位：见表

定 额 编 号				W-3-19	W-3-20	W-3-21
子 目 名 称				钢防撞架	钢栏杆、扶手	
				安装	制作	安装
				t		
基 价 (元)				1480.38	6271.31	674.15
其 中	人 工 费 (元)			475.83	834.87	474.81
	材 料 费 (元)			36.61	4988.71	12.54
	机 械 费 (元)			756.69	260.06	89.99
	一 类 管 理 费 (元)			211.25	187.67	96.81
编 码	名 称	单 位	单 价 (元)	消 耗 量		
0001001	综合工日	工日	51.00	9.330	16.370	9.310
0341001	低碳钢焊条 (综合)	kg	4.90	3.200	26.510	2.560
1103211	醇酸防锈漆 红丹	kg	10.28	-	5.780	-
1237001	氧气	m <sup>3</sup>	5.89	-	1.620	-
1237051	乙炔气	kg	8.82	-	17.890	-
1141191	松节油	kg	7.00	-	1.480	-
1403100	钢管	t	4344.47	-	1.060	-
0129611	钢板 (综合)	kg	4.14	-	4.000	-
0311001	双头螺柱 M10×25	十个	8.72	2.400	-	-
9925011	交流电焊机 容量30(kV·A)	台班	82.56	2.250	3.150	1.090
9909261	汽车式起重机 提升质量8(t)	台班	588.59	0.970	-	-

## (4) 钢筋制安

工作内容: 钢筋解捆、除锈、调直、下料、弯曲、除渣、绑扎成型、运输、入模。

计量单位: 吨

定 额 编 号				W-3-22	W-3-23	W-3-24
子 目 名 称				Φ10mm外	Φ10mm外螺纹	Φ10mm内
基 价 (元)				4700.44	4483.83	4814.72
其 中	人 工 费 (元)			401.88	270.30	734.40
	材 料 费 (元)			4131.10	4097.70	3882.84
	机 械 费 (元)			84.15	59.33	61.13
	一 类 管 理 费 (元)			83.31	56.50	136.35
编 码	名 称	单 位	单 价 (元)	消 耗 量		
0001001	综合工日	工日	51.00	7.880	5.300	14.400
0109041	圆钢 Φ12~25	t	3906.55	1.040	-	-
0341001	低碳钢焊条 (综合)	kg	4.90	8.880	10.800	-
0103041	镀锌低碳钢丝 Φ1.2~1.6	kg	4.76	2.950	-	8.860
0101041	螺纹钢 Φ10~25	t	3881.34	-	1.040	-
0109031	圆钢 Φ10以内	t	3757.47	-	-	1.020
9946131	其他材料费	元	1.00	10.730	8.190	8.050
9917031	钢筋切断机 直径40(mm)	台班	41.46	0.120	0.120	0.156
9909701	电动卷扬机单筒慢速 牵引力50(kN)	台班	99.52	0.228	-	0.384
9917021	钢筋弯曲机 直径40(mm)	台班	23.63	0.252	0.204	0.696
9925011	交流电焊机 容量30(kV·A)	台班	82.56	0.612	0.600	-

## (5) 标志牌养护

工作内容: 1、扶正翻新包括机械扶正、重新安装受损的零件小五金。  
2、油漆包括对路牌杆、框铲旧油漆、扫红丹防锈底油、面漆各二遍。  
3、安装包括翻挖、埋设、夯填、混凝土浇筑、养护、场内运输、清理场地。  
4、拆除包括翻挖拆除标志牌、洞穴填平、夯实、场内运输、清理场地。

计量单位: 10个

定 额 编 号				W-3-25	W-3-26	W-3-27	W-3-28
子 目 名 称				扶正翻新	油漆	安装	拆除
基 价 (元)				635.04	372.01	166.68	247.33
其 中	人 工 费 (元)			142.80	91.80	142.29	211.14
	材 料 费 (元)			-	19.58	-	-
	机 械 费 (元)			399.32	209.06	-	-
	一 类 管 理 费 (元)			92.92	51.57	24.39	36.19
编 码	名 称	单 位	单 价 (元)	消 耗 量			
0001001	综合工日	工日	51.00	2.800	1.800	2.790	4.140
8021400	混凝土	m <sup>3</sup>	-	-	-	[1.300]	-
1103211	醇酸防锈漆 红丹	kg	10.28	-	0.630	-	-
1111411	酚醛调和漆	kg	7.20	-	1.820	-	-
9907206	载货汽车 装载质量4(t)	台班	316.76	1.000	0.660	-	-
9925011	交流电焊机 容量30(kV·A)	台班	82.56	1.000	-	-	-

## (6) 伸缩缝修理

工作内容: 拆除旧缝、清洗缝边、配料、连接、安装、混凝土铺筑、养生、场内运输、清理场地。

计量单位: m

定 额 编 号				W-3-29	W-3-30	W-3-31	W-3-32
子 目 名 称				平钢板伸缩缝	梳型钢板伸缩缝	橡胶条伸缩缝	型钢伸缩缝
				调 换			
基 价 (元)				367.10	196.78	176.85	49.50
其 中	人 工 费 (元)			88.74	45.90	35.70	23.97
	材 料 费 (元)			256.43	136.91	128.75	16.78
	机 械 费 (元)			5.74	5.21	5.36	3.96
	一 类 管 理 费 (元)			16.19	8.76	7.04	4.79
编 码	名 称	单 位	单 价 (元)	消 耗 量			
0001001	综合工日	工日	51.00	1.740	0.900	0.700	0.470
X100026	825胶水	kg	-	[0.500]	-	-	-
3300031	橡胶条伸缩缝	m	-	-	-	[1.050]	-
3300021	梳型钢板伸缩缝	m	-	-	[1.000]	-	-
X100027	橡胶垫层 3mm	m	-	[0.110]	-	-	-
X100039	型钢橡胶伸缩缝	m	-	-	-	-	[1.010]
8021412	混凝土 C20	m <sup>3</sup>	-	[0.144]	[0.092]	[0.103]	-
0109041	圆钢 Φ12~25	t	3906.55	-	0.014	0.021	0.003
0100011	型钢 (综合)	kg	4.07	37.860	-	8.270	-
0341001	低碳钢焊条 (综合)	kg	4.90	0.800	0.800	1.000	0.360
0109031	圆钢 Φ10以内	t	3757.47	0.017	-	-	-
1103211	醇酸防锈漆 红丹	kg	10.28	0.150	0.150	0.150	-
1237001	氧气	m <sup>3</sup>	5.89	0.148	0.111	0.111	0.037
1237051	乙炔气	kg	8.82	0.069	0.052	0.052	0.017
0519011	甘蔗板	m <sup>2</sup>	19.00	1.140	-	-	-
3115001	水	m <sup>3</sup>	2.80	0.150	0.150	0.150	-
0233011	草袋	个	2.54	2.000	2.000	2.000	-
0103041	镀锌低碳钢丝 Φ1.2~1.6	kg	4.76	0.800	-	-	-
0129331	镀锌薄钢板 (综合)	kg	4.94	-	14.200	-	-
0403141	沥青砂	t	550.00	0.001	-	-	-
0307071	膨胀螺栓 M12	十个	7.31	-	-	-	0.400
9925011	交流电焊机 容量30(kV·A)	台班	82.56	0.030	0.030	0.030	0.048
9905451	混凝土震捣器 (平板式)	台班	14.23	0.050	0.030	0.040	-
9917031	钢筋切断机 直径40(mm)	台班	41.46	0.010	0.030	0.030	-
9943056	电动空气压缩机 排气量0.6(m <sup>3</sup> /min)	台班	84.71	0.020	0.010	0.010	-
99917801	风镐	台班	10.95	0.040	0.020	0.020	-

## (7) 支座保养

工作内容：清除支座周围垃圾杂物，清洗支座，除锈，油漆，更换新黄油，场内运输，清理场地。 计量单位：只

定 额 编 号				W-3-33	W-3-34	W-3-35	W-3-36
子 目 名 称				钢滚轴式支座	弧形钢板支座	钢筋混凝土擦柱式支座	橡胶支座
				保 养			
基 价 (元)				153.46	130.56	111.82	16.13
其 中	人 工 费 (元)			90.83	90.83	90.83	13.77
	材 料 费 (元)			47.06	24.16	5.42	-
	机 械 费 (元)			-	-	-	-
	一 类 管 理 费 (元)			15.57	15.57	15.57	2.36
编 码	名 称	单 位	单 价 (元)	消 耗 量			
0001001	综合工日	工日	51.00	1.781	1.781	1.781	0.270
1111411	酚醛调和漆	kg	7.20	1.200	1.000	-	-
1103141	防锈漆	kg	10.28	1.200	1.000	-	-
1205101	黄油	kg	7.22	3.000	0.600	0.600	-
1201031	煤油	kg	2.43	1.000	0.200	0.200	-
1203001	溶剂油	kg	2.66	0.300	0.250	-	-
9946131	其他材料费	元	1.00	1.200	1.200	0.600	-



## (8) 表面装饰

工作内容：刷石灰水、乳胶漆；修正表面、清扫、扫灰水或乳胶漆。

水刷石：清扫、打底、扫水泥浆、弹线、嵌条、配色、抹灰、起线、分格、刷石、清洗。计量单位：100m<sup>2</sup>

定 额 编 号				W-3-37	W-3-38	W-3-39
子 目 名 称				刷石灰水（二遍）	水刷石	刷乳胶漆（二遍）
基 价（元）				156.22	4497.86	800.95
其 中	人 工 费（元）			121.89	3744.93	290.19
	材 料 费（元）			13.44	111.05	461.02
	机 械 费（元）			-	-	-
	一 类 管 理 费（元）			20.89	641.88	49.74
编 码	名 称	单 位	单 价（元）	消 耗 量		
0001001	综合工日	工日	51.00	2.390	73.430	5.690
8001301	水泥砂浆 1:3	m <sup>3</sup>	-	-	[1.750]	-
8013201	水刷石子浆 1:1.5	m <sup>3</sup>	-	-	[1.170]	-
0409081	饰灰	kg	0.33	36.000	-	-
3115001	水	m <sup>3</sup>	2.80	-	2.820	-
1001271	木条	m	1.06	-	32.220	-
0401013	复合普通硅酸盐水泥 P.C 32.5	t	317.07	-	0.150	-
1111341	乳胶漆	kg	12.70	-	-	36.150
9946131	其他材料费	元	1.00	1.560	21.440	1.910

### 3、油漆养护

#### (1) 清铲旧油漆——铲除面积占油漆面积50%内

工作内容：清除剥落灰、土、漆油、污迹、调抹及找平腻子、磨砂纸等。

计量单位：见表

定 额 编 号				W-3-40	W-3-41	W-3-42
子 目 名 称				钢管、铁花、栏杆		桥梁
				普通	复杂	
				100m <sup>2</sup> (立面积)		100m <sup>2</sup>
基 价 (元)				370.40	777.24	984.54
其 中	人 工 费 (元)			316.20	663.51	840.48
	材 料 费 (元)			-	-	-
	机 械 费 (元)			-	-	-
	一 类 管 理 费 (元)			54.20	113.73	144.06
编 码	名 称	单 位	单 价 (元)	消 耗 量		
0001001	综合工日	工日	51.00	6.200	13.010	16.480

(2) 清铲旧油漆——铲除面积占油漆面积50%以上

工作内容：清除剥落灰、土、漆油、污迹、调抹及找平腻子，磨砂纸等。

计量单位：见表

定 额 编 号				W-3-43	W-3-44	W-3-45
子 目 名 称				钢管、铁花、栏杆		桥梁
				普通	复杂	
				100m <sup>2</sup> (立面积)		100m <sup>2</sup>
基 价 (元)				740.79	1555.07	1969.08
其 中	人 工 费 (元)			632.40	1327.53	1680.96
	材 料 费 (元)			-	-	-
	机 械 费 (元)			-	-	-
	一 类 管 理 费 (元)			108.39	227.54	288.12
编 码	名 称	单 位	单 价 (元)	消 耗 量		
0001001	综合工日	工日	51.00	12.400	26.030	32.960

附注：1、铲残补旧是指需铲面积在铲旧面的50%以内，清铲是指需铲面积占铲旧面的50%以上。

2、复杂铁花、窗花指带有花鸟等复杂图案者，普通栏杆以带一条隔铁、竖铁间距在20cm以上为准。

## (3) 金属面油漆

工作内容: 清扫、磨光、刷防锈漆(红丹)、刷油。

计量单位: 见表

定额编号				W-3-46	W-3-47	W-3-48	W-3-49
子目名称				钢管、铁花、栏杆			
				普通	每增减红丹一 遍	复杂	每增减红丹一 遍
				100m <sup>2</sup> (立面积)			
基价(元)				929.45	291.96	1161.86	364.67
其中	人工费(元)			504.90	125.46	630.87	156.57
	材料费(元)			338.01	145.00	422.86	181.26
	机械费(元)			-	-	-	-
	一类管理费(元)			86.54	21.50	108.13	26.84
编码	名称	单位	单价(元)	消耗量			
0001001	综合工日	工日	51.00	9.900	2.460	12.370	3.070
1111411	酚醛调和漆	kg	7.20	17.200	-	21.550	-
1141191	松节油	kg	7.00	6.240	2.880	7.800	3.600
1103211	醇酸防锈漆 红丹	kg	10.28	12.880	11.360	16.100	14.200
9946131	其他材料费	元	1.00	38.080	8.060	47.590	10.080

附注: 1、油漆以一底两面三遍成活为准, 如有增减, 则按相应子目换算。

2、若所用油漆不同时, 材料可进行换算, 但人工费不变。

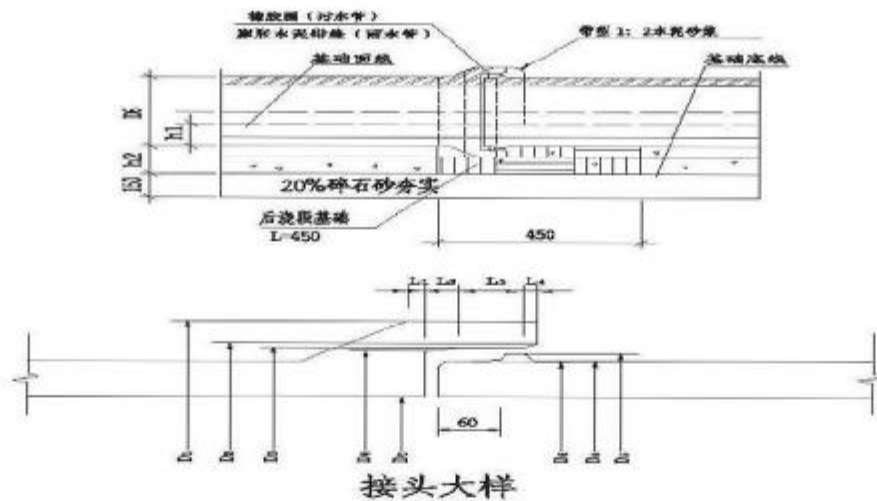
工作内容：同前。

计量单位：见表

定 额 编 号				W-3-50	W-3-51
子 目 名 称				桥 梁	
				100m <sup>2</sup>	每增减红丹一遍
					100m <sup>2</sup>
基 价 (元)				2454.75	694.47
其 中	人 工 费 (元)			1673.31	415.65
	材 料 费 (元)			494.63	207.58
	机 械 费 (元)			-	-
	一 类 管 理 费 (元)			286.81	71.24
编 码	名 称	单 位	单 价 (元)	消 耗 量	
0001001	综合工日	工日	51.00	32.810	8.150
1141191	松节油	kg	7.00	10.620	4.080
1103211	醇酸防锈漆 红丹	kg	10.28	18.360	16.200
9946131	其他材料费	元	1.00	54.430	12.480
1111411	酚醛调和漆	kg	7.20	24.600	-

# 附 录

# 一、广州市排水工程管道及 井通用图

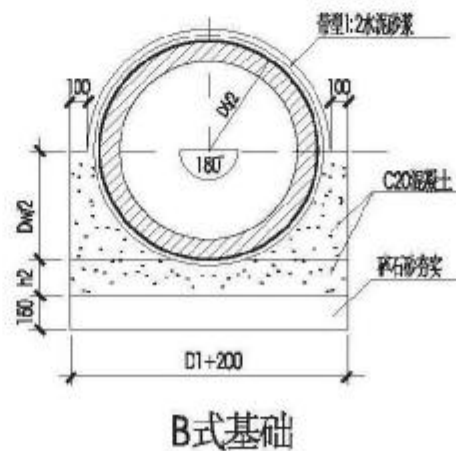
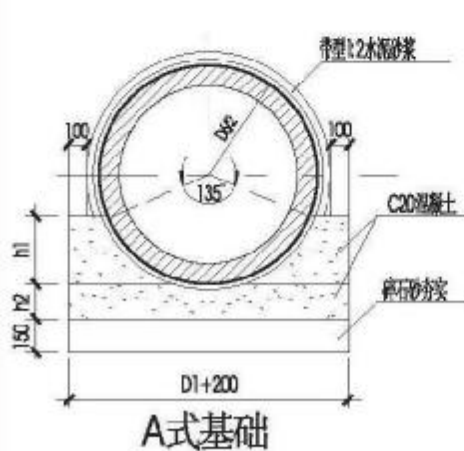


说明:

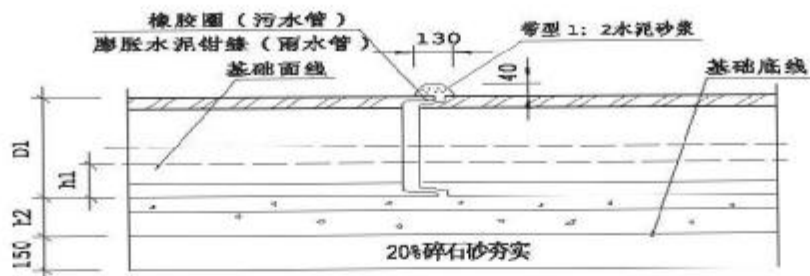
1. 本图以毫米为单位。
2. 本设计适用于雨、污水管道, 视不同土质之地基采用A或B式基础。
3. 浇注管基混凝土时应予留后浇段。
4. 当雨、污水管管径  $> 800$  时, 用 1:2 水泥砂浆在管内勾缝。
5. 1:2 水泥砂浆抹带前应用水淋湿管口, 抹带后应用湿麻袋养护。
6. 管材按国家标准 GB/T 11836-1999 制作, 并经出厂检验合格的承插式机制钢筋混凝土管。

### D=300-1200 承插式排水管

管径 D	承				口				插口			管基础厚度	
	承口 外径 D <sub>1</sub>	外导坡 直径 D <sub>2</sub>	工作面 直径 D <sub>3</sub>	内导坡 直径 D <sub>4</sub>	细部尺寸				止嵌台 外径 D <sub>5</sub>	工作面直径		h <sub>1</sub>	h <sub>2</sub>
					L <sub>1</sub>	L <sub>2</sub>	L <sub>3</sub>	L <sub>4</sub>		D <sub>6</sub>	D' <sub>6</sub>		
300	484	404	384	354	15	50	30	10	376	360	352	114	120
400	604	514	494	464		50			486	470	462	151	120
500	728	628	608	578		50			600	584	576	185	150
600	854	744	724	694		50			716	700	692	222	150
700	974	854	834	804		55			826	810	802	256	150
800	1104	974	954	924		55			946	930	922	290	180
900	1126	1086	1066	1034		55			1058	1040	1032	327	180
1000	1346	1196	1176	1144		55			1168	1150	1142	361	200
1100	1486	1316	1296	1266		60			1288	1270	1262	400	200
1200	1616	1426	1406	1376		60			1398	1380	1372	435	200





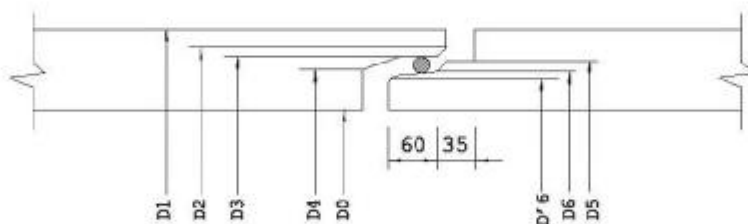


说明:

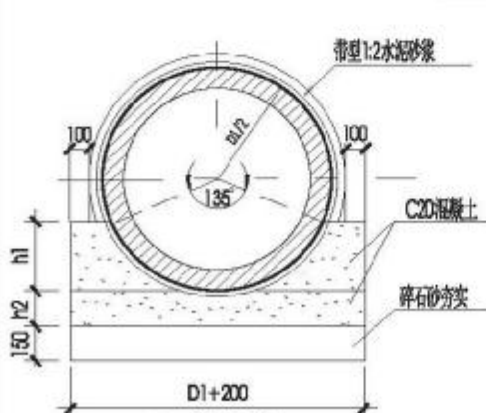
1. 本图以毫米为单位。
2. 本设计适用于雨、污水管道, 视不同土质之地基采用A或B式基础。
3. 雨、污水管均用膨胀水泥在管内勾缝。
4. 1:2水泥砂浆抹带前应用水淋湿管口, 抹带后应用湿麻袋养护。
5. 管材按国家标准GB/T11836-1999制作, 并经出厂检验及格的承插式机制钢筋混凝土管。

## D=1350-2000企口式排水管

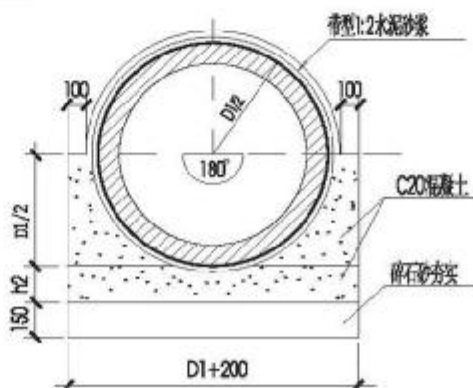
管径 D	承				口				插口			管基础厚度	
	承口 外径 D1	外导坡 直径 D2	工作面 直径 D3	内导坡 直径 D4	细部尺寸				止脱台 外径 D5	工作面直径		h1	h2
					L1	L2	L3	L4		D'6	D'6		
1350	1620	1519	1499	1467	15	60	30		1491	1471	1463	500	220
1500	1800	1682	1664	1632					1656	1636	1628	600	250
1650	1980	1847	1829	1797					1821	1801	1793	600	250
1800	2160	2015	1995	1963					1987	1965	1957	650	300
2000	2400	2235	2215	2183					2207	2185	2177	650	300
												650	300



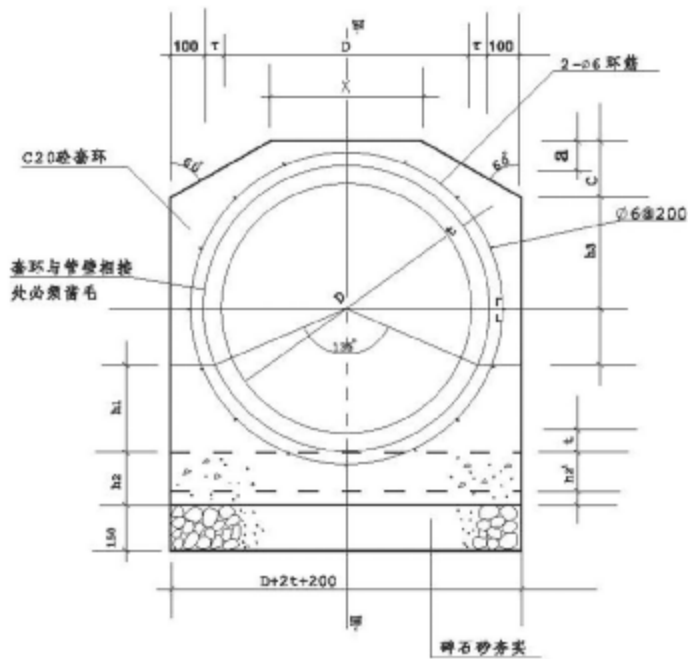
接头大样



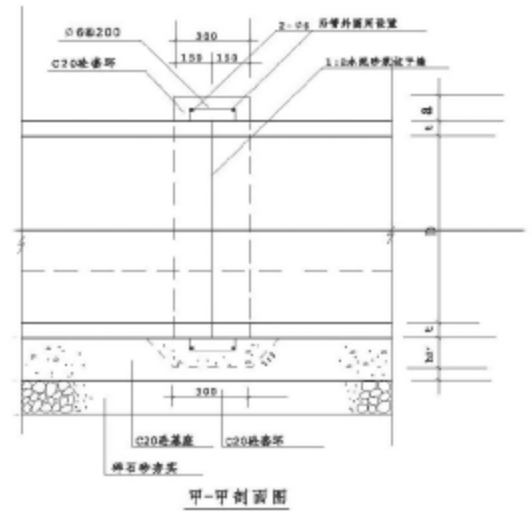
A式基础



B式基础



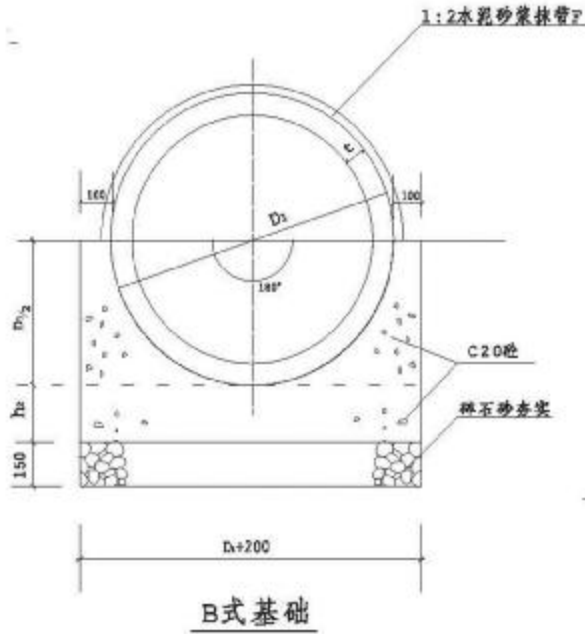
套环接口横剖面图



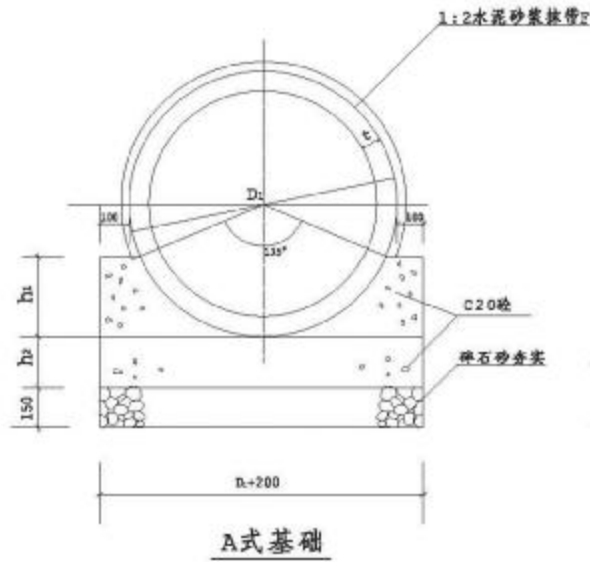
甲-平剖面图

D管径 管身尺寸	200	250	300	400	500	600	700	800	900	1000	1200	1300
h	100	100	100	100	100	100	100	100	100	120	150	150
x	200	220	240	300	350	400	450	500	550	600	700	750
h <sub>1</sub>	80	96	114	151	185	222	256	290	327	361	435	500
h <sub>2</sub>	120	120	120	120	150	150	150	180	180	200	200	200
t	30	30	35	45	50	60	65	70	80	85	105	135
h <sub>3</sub>	205	230	261	326	385	448	507	565	628	707	862	961
C	75	84	95	113	130	150	167	185	205	222	263	309
C20E h <sub>1</sub> /t	0.023	0.028	0.032	0.043	0.052	0.063	0.076	0.085	0.098	0.118	0.162	0.188
C20E h <sub>2</sub> /t	0.023	0.029	0.038	0.055	0.074	0.097	0.116	0.148	0.18	0.215	0.290	0.369
C20E h <sub>3</sub> /t	0.055	0.061	0.068	0.083	0.120	0.138	0.155	0.205	0.227	0.274	0.322	0.40
套环重量%	0.811	0.947	1.097	1.394	1.618	1.919	2.205	2.492	2.792	3.182	3.904	4.527

平接式钢筋混凝土管A式  
(135°) 现浇混凝土套环接口



**抹带接口剖面**

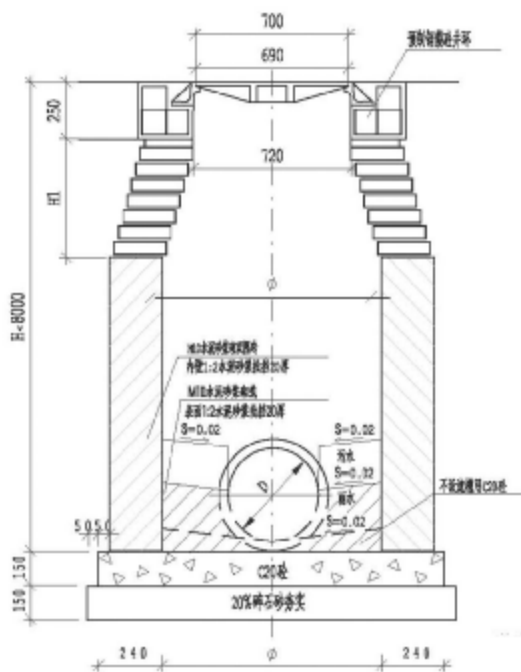


管径 各型尺寸	200	250	300	400	500	600	700	800	900	1000	1200	1350
$h_1$	80	96	114	151	185	222	256	290	327	361	435	500
$h_2$	100	100	120	120	150	150	180	180	200	200	220	220
$t$	30	30	35	45	50	60	65	70	80	85	105	135
$F M^3/条$	0.00157	0.00268	0.00378	0.00588	0.00798	0.01008	0.01218	0.01428	0.01638	0.01848	0.02258	0.02668
$C_{20}混凝土$ $M^3/M$	$h_1$	0.023	0.029	0.038	0.055	0.074	0.097	0.116	0.148	0.18	0.215	0.369
	$h_2$	0.046	0.051	0.068	0.083	0.120	0.138	0.155	0.205	0.227	0.274	0.40

管径 各型尺寸	200	250	300	400	500	600	700	800	900	1000	1200	1350
$t$	30	30	35	45	50	60	65	70	80	85	105	135
$D_1$	260	310	370	490	600	720	830	940	1060	1170	1410	1620
$a$	80	80	80	80	100	100	100	100	100	120	120	130
$b$	20	20	20	20	30	30	30	30	30	40	40	40
$F M^3/条$	0.00057	0.00068	0.00078	0.0011	0.0025	0.003	0.0035	0.004	0.0045	0.0055	0.0065	0.0075

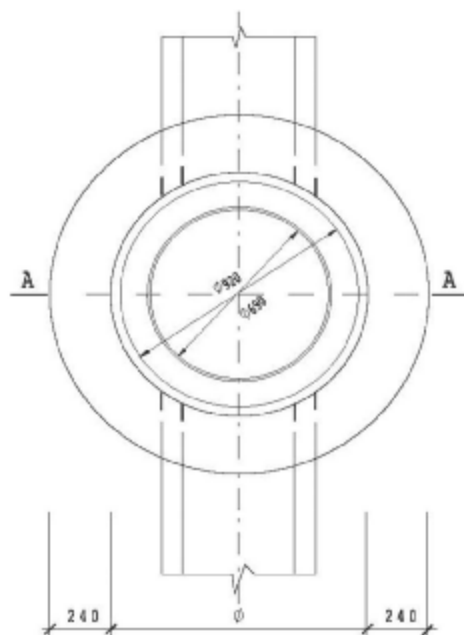
**平接式钢筋混凝土管水泥砂浆接口**

井径 $\phi$ (mm)	适用管径 D (mm)	适用深度 (mm)	收口高度 H1 (mm)
$\phi$ 1000	D400~D600	1500~8000	510
$\phi$ 1200	D700~D800	2000~8000	860
$\phi$ 1400	D900~D1000	2500~8000	1210
$\phi$ 1600	D1100~D1200	3000~8000	1560



A-A 剖面图

说明:



平面图

### 马路甲式检查井 (重力式井盖)

1. 本图尺寸以毫米为单位。
2. 本图用作雨水管检查井时, 仅当 $D > 600$ 时, 井内设流槽;  
 $D < 600$ , 不设流槽, 则井底浇灌C20砂, 厚度与管壁相同。
3. 本图用于雨水井时其内壁面、用于污水井时其内外壁面采用1:2水泥砂浆批档, 厚度20。

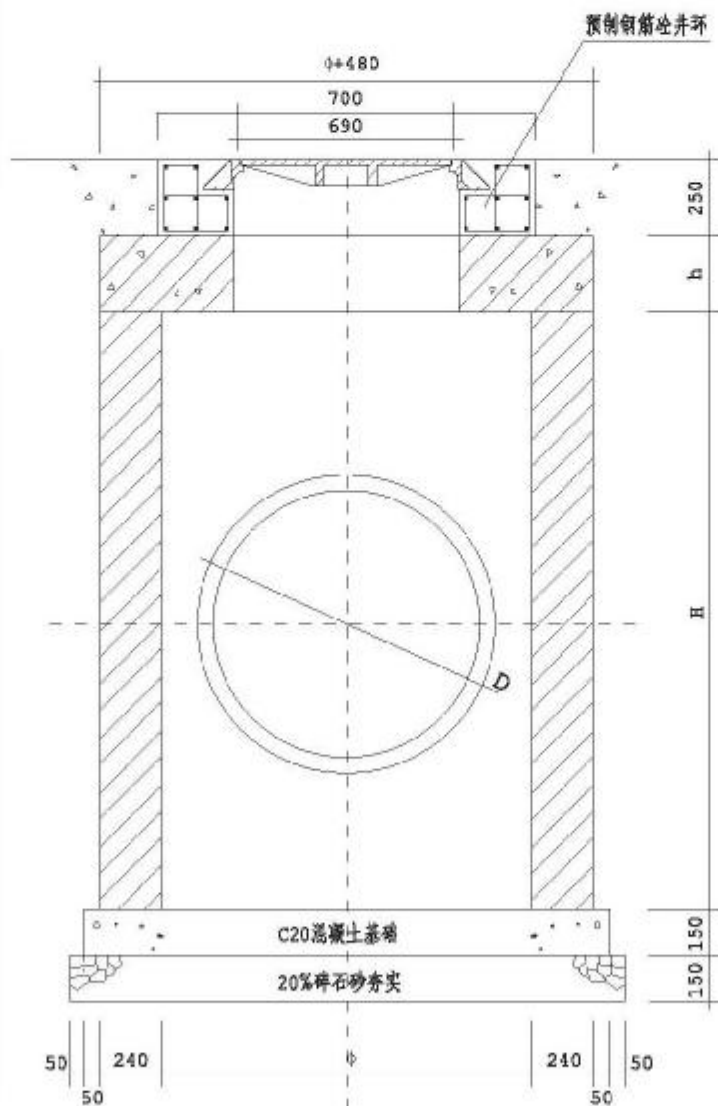


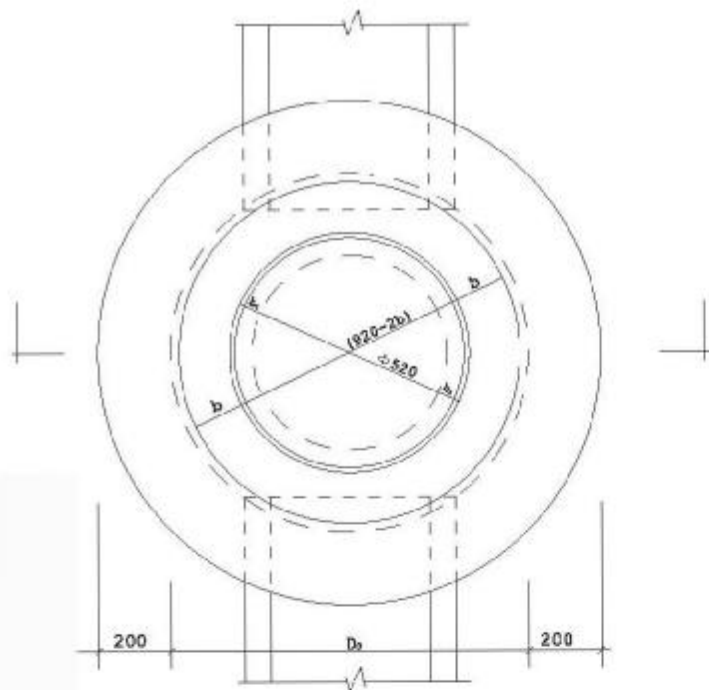
$\phi$	适用管径
$\phi 1000$	D400~D600
$\phi 1200$	D700~D800
$\phi 1400$	D900~D1000
$\phi 1600$	D1100~D1200

说明:

1. 本图尺寸单位以毫米表示。
2. 当井身收口高度不足时, 本图用以代替马路甲式检查(沉砂)井。井内流槽与马路甲式检查井同。
3. 井身砖砌体采用M10砂浆, MU20砖砌筑。
4. 本图用于雨水井时其内壁面、用于污水井时其内外壁面采用1:2水泥石浆抹面, 厚度20。

### 马路特种检查(沉砂)井





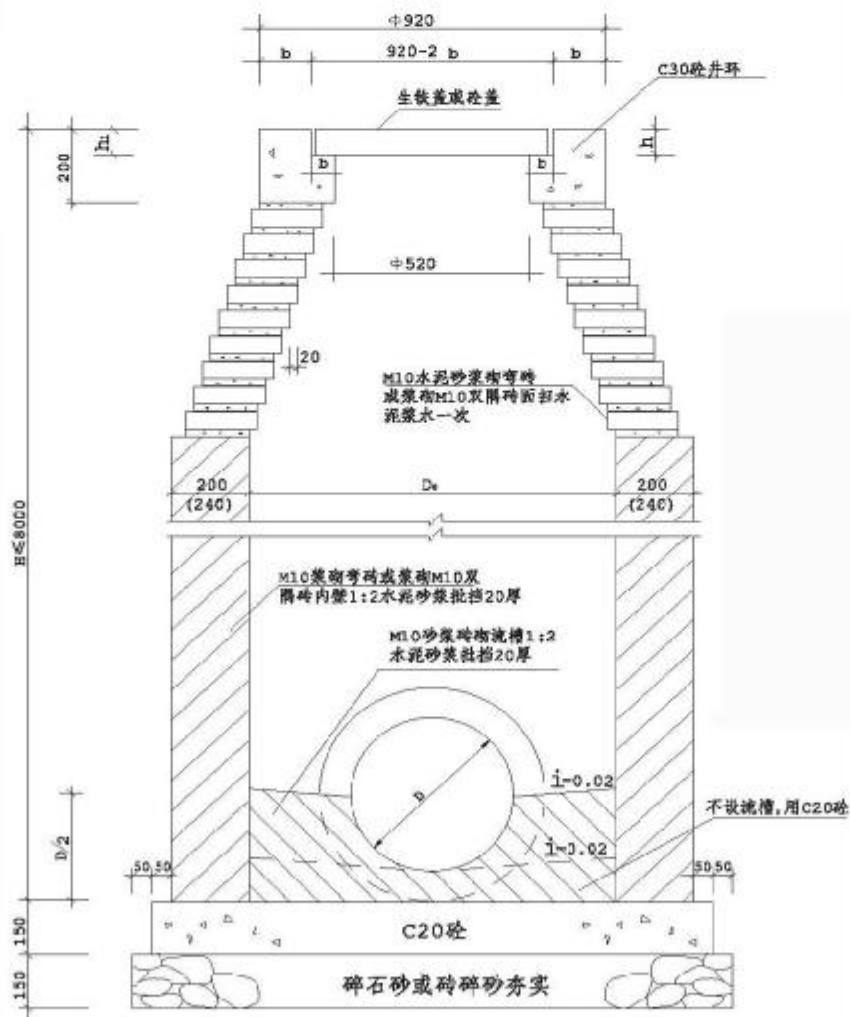
平面图

说明:

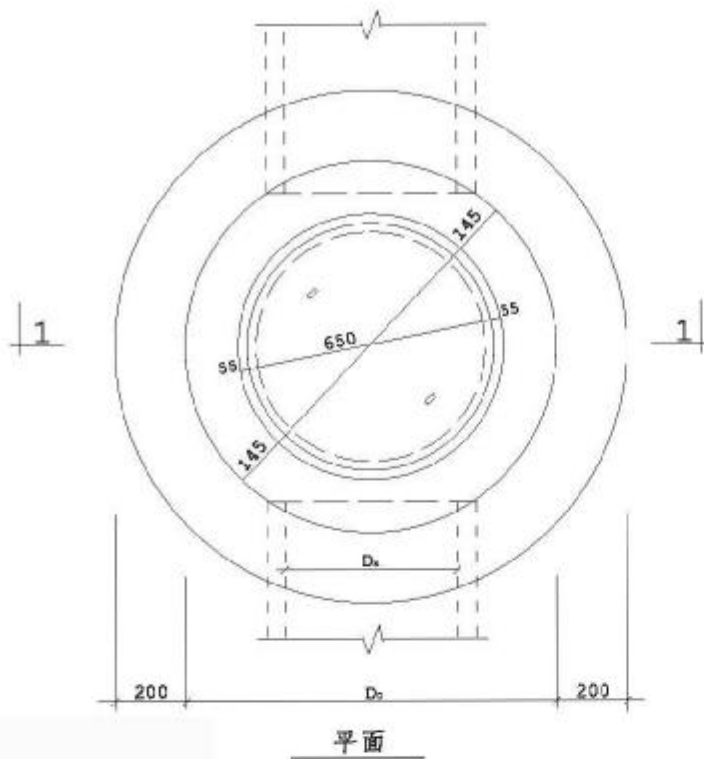
1. 本图尺寸以毫米为单位。
2. 本图并作污水检查井用, 用于污水检查井时井身内外用 1:2 水泥砂浆批挡 20 厚, 并设流槽。
3. 当  $D > 600$  时, 井内设流槽,  $D < 600$  时不设流槽。则井底浇筑 C20 砼, 厚度与管壁相同。

### 马路甲式检查井

井径 $D_0$	适用管径 mm	适用深度 mm
Ø1000	Ø400~Ø600	1500~8000
Ø1200	Ø700~Ø800	2000~8000
Ø1400	Ø900~Ø1000	2500~8000
Ø1600	Ø1100~Ø1200	3000~8000



剖面图

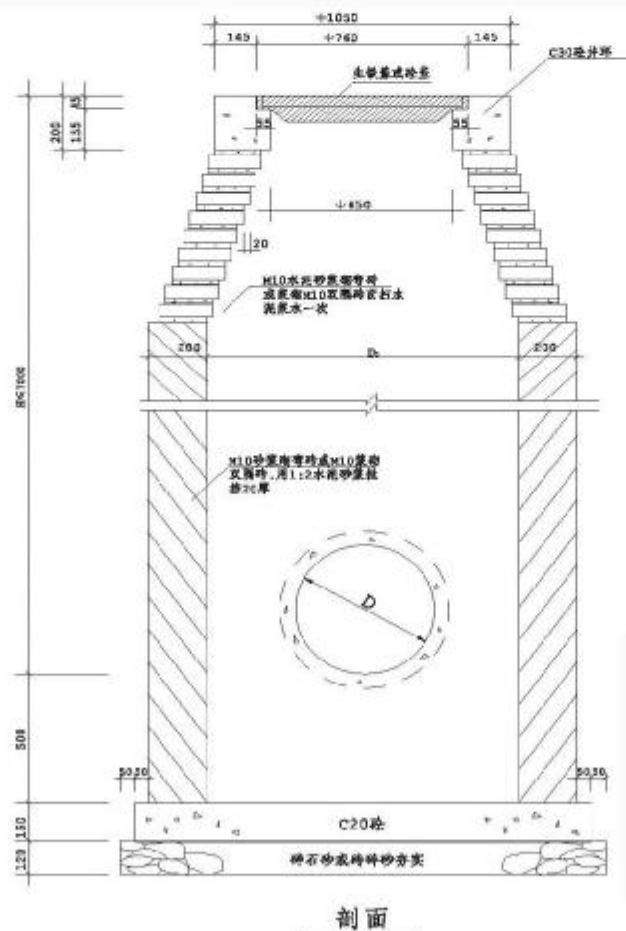


说明:

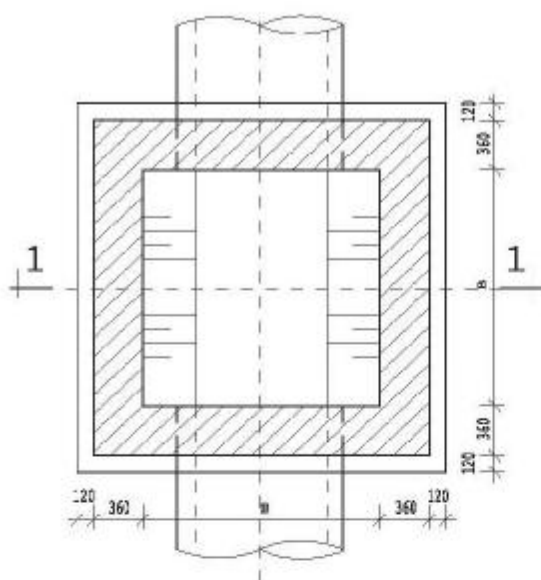
1. 本图尺寸以毫米为单位。
2. 沉砂位深度定为50cm。

## 马路甲式沉砂井

井径	适用管径	适用深度
∅1000	∅400~∅600	1500~7500
∅1200	∅700~∅800	2000~7500
∅1400	∅900~∅1000	2500~7500
∅1600	∅1100~∅1200	3000~7500





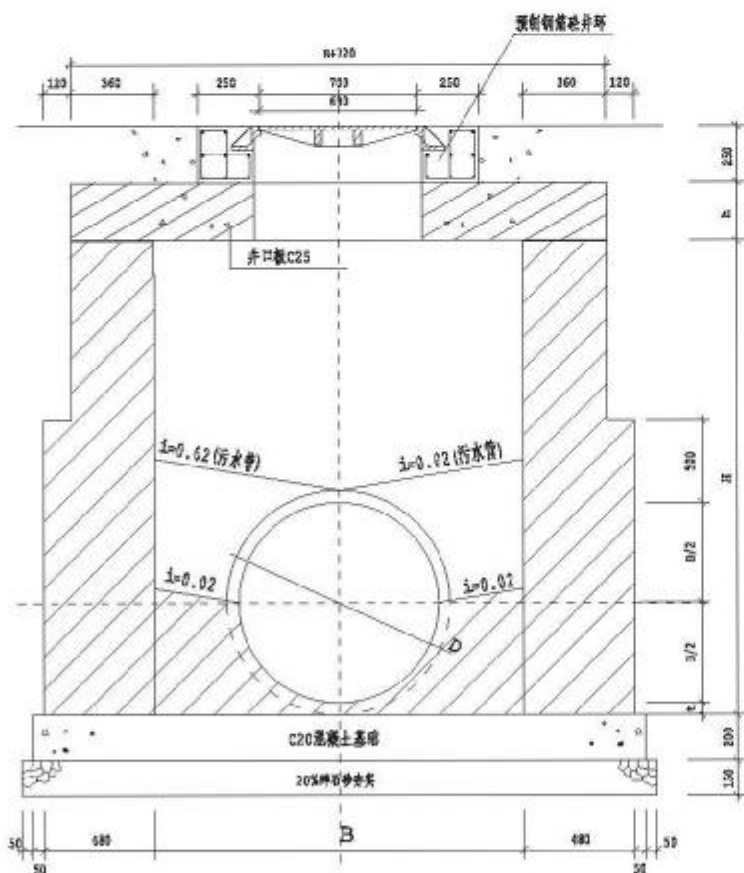


大管径检查(方井)井平剖面

说明:

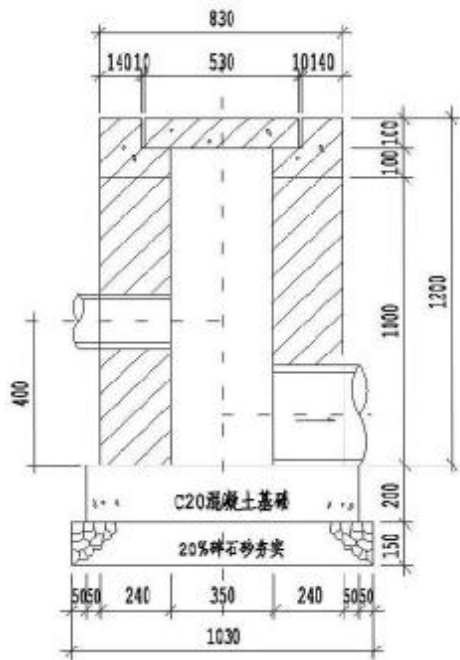
1. 本图尺寸单位以毫米表示。
2. 本图为管径 $D \geq 1200$ 之马路检查井。
3. 井身砖砌体采用M10砂浆, MU15砖砌筑。
4. 本图用于雨水井时其内壁面;用于污水井时其内外壁面采用1:2水泥砂浆批挡, 厚度:

## 马路大管径检查井



1-1

B	适用管径
1700	D1200
1900	D1350
2200	D1500~D1650
2600	D1800~D2000

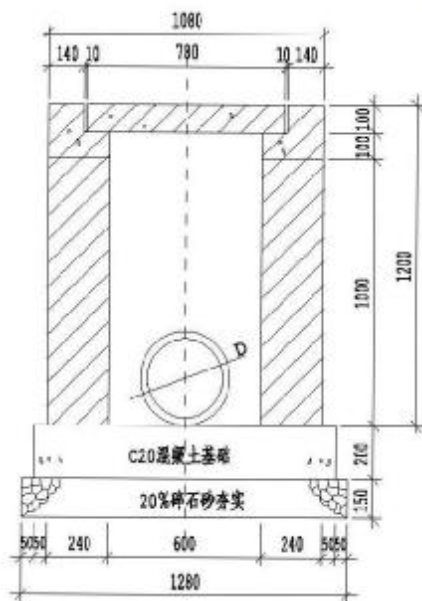


II-II 剖面图

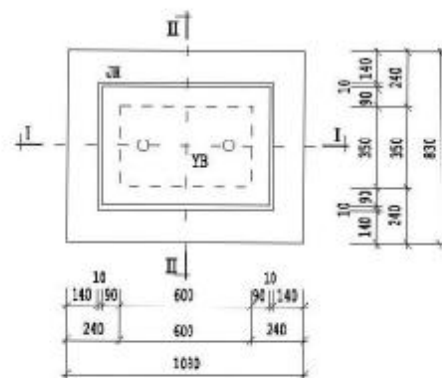
说明:

1. 本图尺寸单位以毫米表示。
2. 本设计用于接桥面落水管排水。
3. 井身砖砌体采用M10砂浆, MU20砖砌筑, 井身内外用1:2水泥砂浆抹面厚20mm。

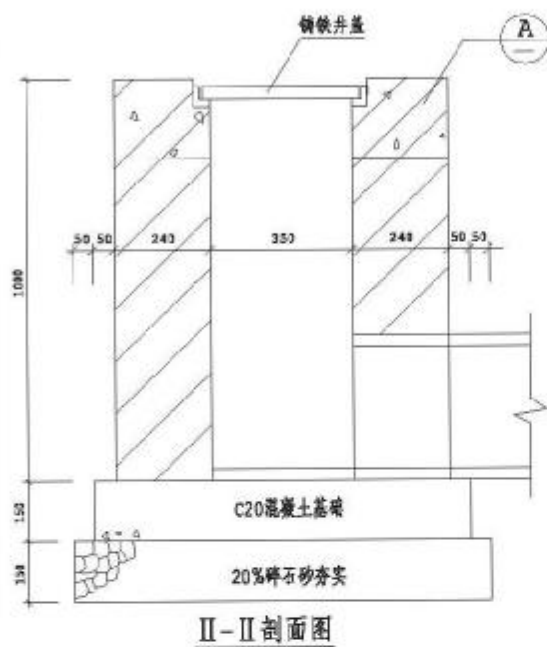
## 落水管检查井



I-I 剖面图



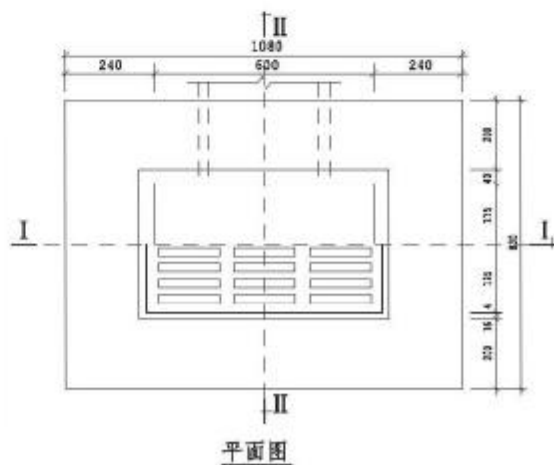
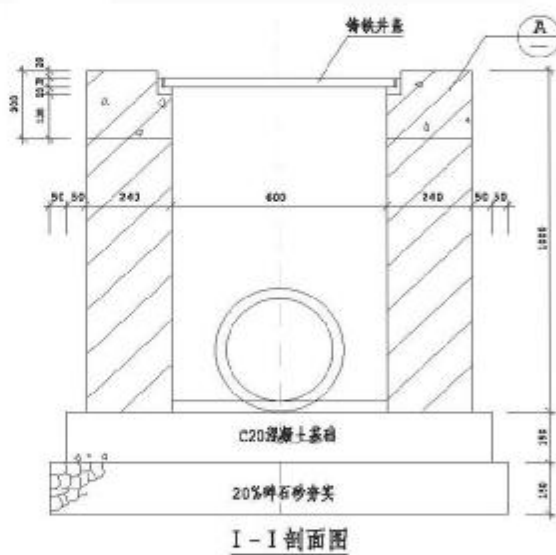
落水管检查井平面图

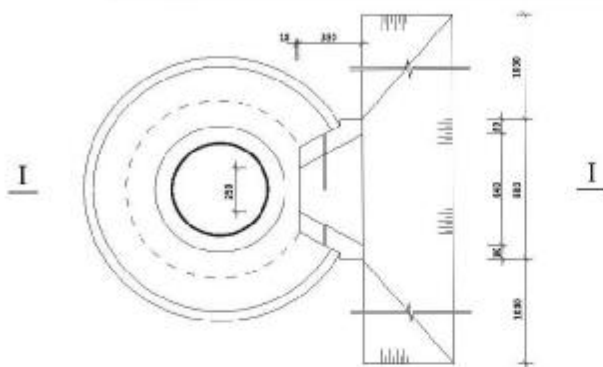


说明:

1. 本图尺寸单位以毫米表示。
2. 井身砖砌体采用M10砂浆, MU20砖砌筑, 井身内外用1:2水泥砂浆抹面厚20mm。

## 平入式进水井



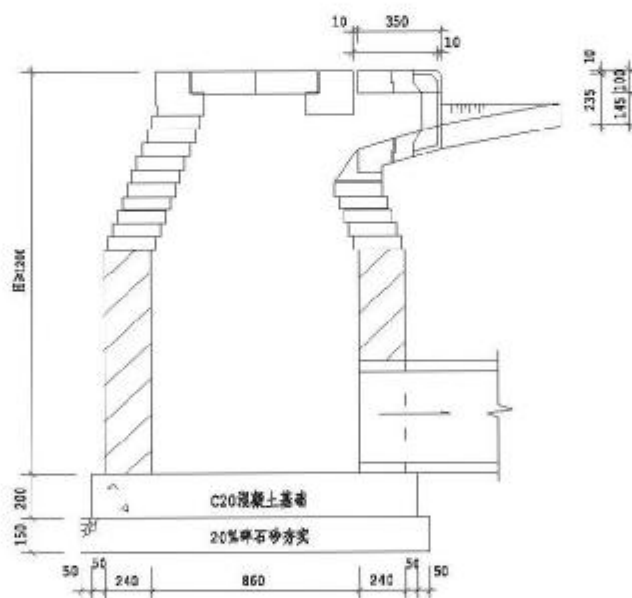


1/2平面图 1/2平剖图

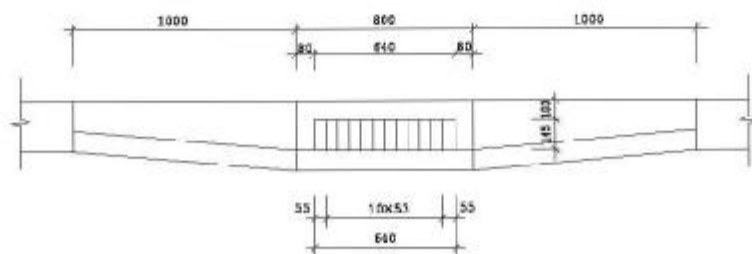
说明:

1. 图中尺寸以毫米为单位。
2. 本设计除雨水进水口改为铸铁及钢筋混凝土预制品外,其他结构按原设计不变,进水口内部顺水方向从矩形渐变为方形。
3. 雨水口基础范围内地基土承载力要求达到110Kpa,若土质达不到此要求,需换填200厚石屑。
4. 进水口分前后两部分,衬砌时用M10水泥砂浆座浆h=20mm,并接顺。

## 侧入式进水井

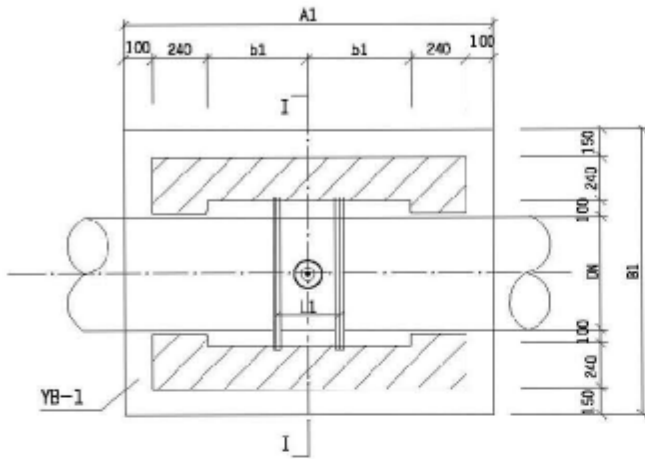


I-I剖面图



正立面

## 二、广州市给水工程阀门 井通用图

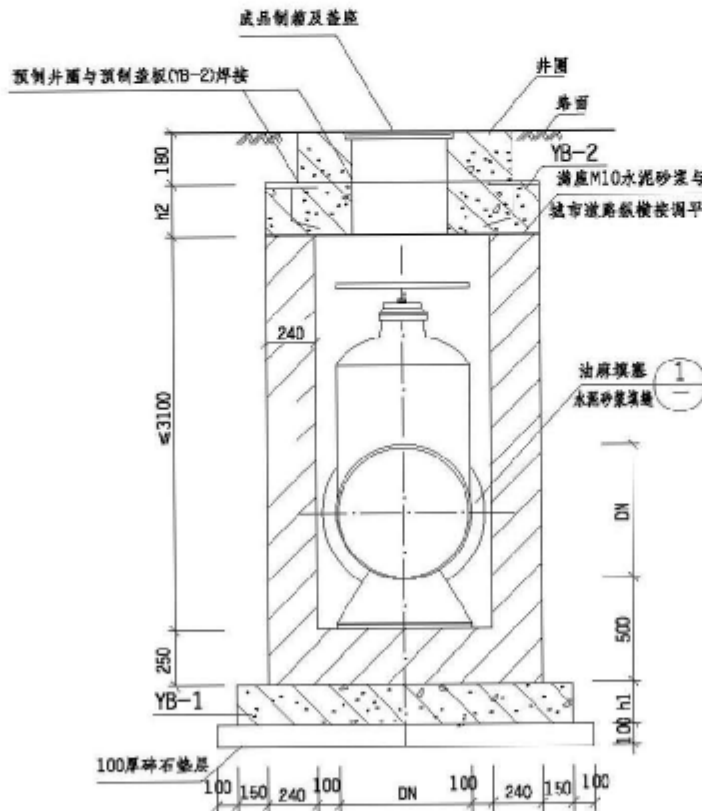


底板YB-1平面

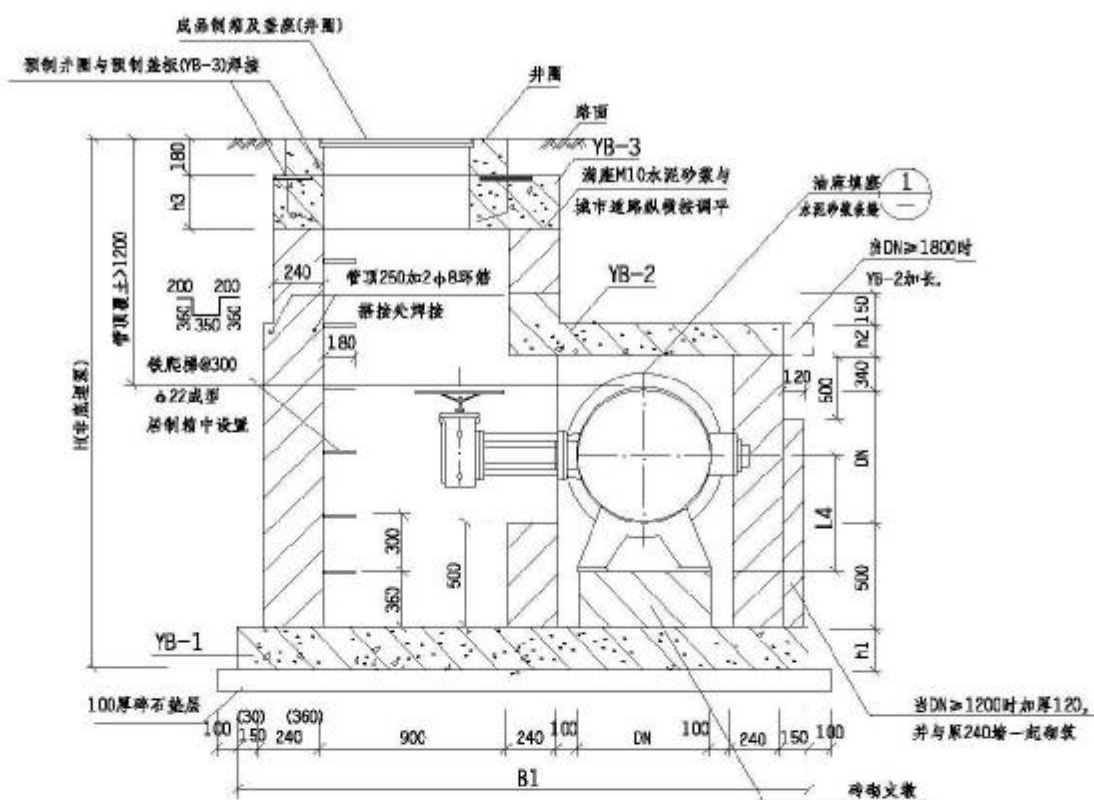
说明:

- 1.设计荷载采用重型标准, 阀门井盖根据设计承载条件选用重型市政井盖。重型—按按-A级汽车荷载标准设计, 单个轮压为100KN, 用于车行道。
- 2.本工程所用材料: 井盖用C30混凝土, 其余钢筋混凝土用C25混凝土, 垫层采用C10砼, 钢筋 $\phi$ -HPB235,  $f_y=210\text{Mpa}$ ,  $\phi$ -HRB335,  $f_y=300\text{Mpa}$ , 焊条E43型。
- 3.纵横向钢筋点焊成网。
- 4.混凝土中可根据需要适当采用外加剂, 采用外加剂时, 应执行符合《混凝土外加剂应用技术规范》(GB50119-2003)的有关规定。
- 5.钢筋保护层厚度: 底板底面钢筋为: 40mm, 其余为: 30mm。
- 6.双层配筋的板纵向 $\text{@}600$ 设 $\phi 10$ 撑筋  $\frac{150}{250}$  不另图示。  
(h底板厚, d为底板面筋直径)
- 7.本图不详之处, 按有关规定、规定施工或知会设计确定。

立式闸阀井

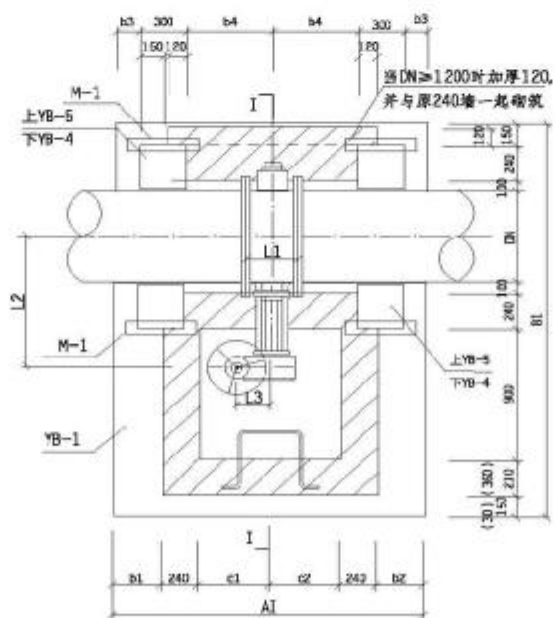


I-I



I-I

## 卧式蝶阀井



底板YB-1平面