

附件 3

广东省有机液体储罐和装载挥发性有机物 排放与治理情况排查技术指引

广东省生态环境厅

二〇二二年六月

目 次

前 言	II
1 适用范围	1
2 规范性引用文件	1
3 术语和定义	2
4 排查范围及标准要求	5
5 排查流程	15
6 挥发性有机液体储罐排查	16
7 挥发性有机液体装载排查	21
附录 A（资料性附录）常见化学品 25℃下饱和蒸气压参考表	25

前 言

为贯彻《中华人民共和国环境保护法》《中华人民共和国大气污染防治法》《广东省大气污染防治条例》，防治挥发性有机物污染，加快解决当前挥发性有机液体储罐和装载设施挥发性有机物治理存在的突出问题，制定本指引。

本指引可作为挥发性有机液体储罐和装载设施挥发性有机物排放与治理情况现场排查工作的参考技术资料。

本指引由广东省生态环境厅组织制订。

本指引起草单位：广东省环境科学研究院。

本指引起草人：刘志阳、孙西勃、冯秋雨、廖程浩、张永波、张晖、赵秀颖。

本指引由广东省生态环境厅解释。

广东省有机液体储罐和装载挥发性有机物排放与治理情况排查技术指引

1 适用范围

本指引适用于广东省挥发性有机液体储罐和装载设施挥发性有机物排放与治理情况排查。

2 规范性引用文件

下列文件中的内容通过文中的规范性引用而构成本文件必不可少的条款。其中，注日期的引用文件，仅该日期对应的版本适用于本文件；不注日期的引用文件，其最新版本（包括所有的修改单）适用于本文件。

- GB 31570 石油炼制工业污染物排放标准
- GB 31571 石油化学工业污染物排放标准
- GB 31572 合成树脂工业污染物排放标准
- GB 37822 挥发性有机物无组织排放控制标准
- GB 37823 制药工业大气污染物排放标准
- GB 37824 涂料、油墨及胶粘剂工业大气污染物排放标准
- GB 39727 农药制造工业大气污染物排放标准
- GB 20950 储油库大气污染物排放标准
- GB 20951 油品运输大气污染物排放标准
- GB 39728 陆上石油天然气开采工业大气污染物排放标准
- GB 9053 稳定轻烃
- GB/T 8017 石油产品蒸气压的测定 雷德法
- GB/T 11059 原油蒸汽压的测定 膨胀法
- GB/T 16157 固定污染源排气中颗粒物测定与气体污染物采样方法
- HJ 38 固定污染源废气 总烃、甲烷和非甲烷总烃的测定 气相色谱法
- HJ/T 397 固定污染源废气监测技术规范
- HJ 732 固定污染源废气 挥发性有机物的采样 气袋法
- HJ 733 泄漏和敞开液面排放的挥发性有机物检测技术导则
- HJ 1230 工业企业挥发性有机物泄漏检测与修复技术指南

3 术语和定义

下列术语和定义适用于本文件。

3.1

挥发性有机物 volatile organic compounds

VOCs

参与大气光化学反应的有机化合物，或者根据有关规定确定的有机化合物。

3.2

总挥发性有机物 total volatile organic compounds

TVOC

采用规定的监测方法，对废气中的单项 VOCs 物质进行测量，加和得到 VOCs 物质的总量，以单项 VOCs 物质的质量浓度之和计。

注：实际工作中，应按预期分析结果，对占总量 90%以上的单项 VOCs 物质进行测量，加和得出。

3.3

非甲烷总烃 non-methane hydrocarbon

NMHC

采用规定的监测方法，氢火焰离子化检测器有响应的除甲烷外的气态有机化合物的总和，以碳的质量浓度计。

3.4

VOCs 物料 VOCs-containing materials

VOCs 质量占比大于等于 10%的物料，以及有机聚合物材料。

3.5

挥发性有机液体 volatile organic liquid

行业污染物排放标准对挥发性有机液体已作定义的，按行业污染物排放标准执行。未发布行业污染物排放标准的，执行 GB 37822 规定的挥发性有机液体定义。

3.6

天然气凝液 natural gas liquid

NGL

从天然气中回收的未经稳定处理的液态烃类混合物的总称，又称混合轻烃，一般包括乙烷、液化石油气和稳定轻烃成分。

3.7

液化石油气 liquefied petroleum gas

LPG

在常温常压下为气态，经压缩或冷却后为液态的以 C3、C4 为主要成分的烃类混合物。

3.8

稳定轻烃 natural gasoline

从天然气凝液或原油中提取的，以戊烷和更重的烃类为主要成分的液态石油产品，又称天然汽油。其终馏点不高于 190 °C，在规定蒸气压下允许含有少量丁烷。按照 GB 9053 分为 1 号和 2 号两种牌号。

3.9

真实蒸气压 true vapor pressure

有机液体工作（储存）温度下的饱和蒸气压（绝对压力），或者有机混合物液体气化率为零时的蒸气压，又称泡点蒸气压，可根据 GB/T 8017、GB/T 11059 等相应测定方法换算得到。

注：在常温下工作（储存）的有机液体，其工作（储存）温度按常年的月平均气温最大值计算。

3.10

油气集中处理站 oil and natural gas centralized processing plant

对原油、天然气、采出水、废水等进行集中处理的站场，又称联合站。

3.11

天然气净化厂 natural gas purification plant

对天然气进行脱硫（碳）、脱水，以及对产生的酸气和废水进行处理的站场。

3.12

密闭 closed/close

污染物质不与环境空气接触，或通过密封材料、密封设备与环境空气隔离的状态或作业方式。

3.13

浸液式密封 liquid-mounted seal

浮顶的边缘密封进入储存物料液面的密封形式，又称液体镶嵌式密封。

3. 14

机械式鞋形密封 mechanical shoe seal

通过弹簧或配重杠杆使金属薄板垂直紧抵于储罐罐壁上的密封形式。

3. 15

双重密封 double seals

浮顶边缘与储罐内壁间设置两层密封的密封形式，又称双封式密封。下层密封称为一次密封，上层密封称为二次密封。

3. 16

喷溅式装载 splash loading

在整个或大部分装载过程中，鹤管出油口处于液位之上的装载方式。

3. 17

顶部浸没式装载 submerged loading

在整个或绝大部分装载过程中，鹤管出油口都处于液位之下（距罐底距离 ≤ 200 mm）的装载方式。

3. 18

底部装载 bottom loading

鹤管与罐车底部接口密闭连接的装载方式。

3. 19

气相平衡系统 vapor balancing system

在装载设施与储罐之间或者储罐与储罐之间设置的气体连通与平衡系统。

3. 20

泄漏检测值 leakage detection value

采用规定的监测方法，检测仪器探测到的设备与管线组件泄漏点的 VOCs 浓度扣除环境本底值后的净值，以碳的摩尔分数表示。

3. 21

泄漏认定浓度 leak definition concentration

在泄漏点表面测得的，表示有 VOCs 泄漏存在，需采取措施进行控制的浓度限值（基于经参考化合物校准仪器的示值）。

3.22

油气收集系统密封点 sealing point of vapor collection system

与装载设施配套的油气收集系统可能发生泄漏的部位，特指罐车底部装载油气回收快速接头、罐车顶部浸没式装载密封罩、油船油气回收管线法兰等。

4 排查范围及标准要求

4.1 挥发性有机液体储罐

不同行业对于挥发性有机液体储罐的受控范围、VOCs 无组织和有组织排放控制要求有所差异，各行业挥发性有机液体储罐排查范围及 VOCs 排放控制要求具体见表 1。

表 1 挥发性有机液体储罐排查范围及排放控制要求

行业类别	排查范围	VOCs 排放控制要求
石油炼制、石油化学和合成树脂行业	储存真实蒸气压 ≥ 76.6 kPa 的挥发性有机液体储罐	采用低压罐、压力罐或其他等效措施。
	储存真实蒸气压 ≥ 5.2 kPa 但 < 27.6 kPa 的设计容积 ≥ 150 m ³ 的挥发性有机液体储罐，以及储存真实蒸气压 ≥ 27.6 kPa 但 < 76.6 kPa 的设计容积 ≥ 75 m ³ 的挥发性有机液体储罐	<p>储罐排放控制符合以下规定之一：</p> <p>a) 采用内浮顶罐，内浮顶罐的浮盘与罐壁之间采用浸液式密封、机械式鞋形密封、双重密封等高效密封方式；</p> <p>b) 采用外浮顶罐，外浮顶罐的浮盘与罐壁之间采用双重密闭，且一次密封采用浸液式密封、机械式鞋形密封等高效密封方式；</p> <p>c) 采用固定顶罐，应安装密闭排气系统至有机废气回收或处理设施，且废气排放满足行业排放标准大气污染物特别排放限值要求。</p> <p>储罐运行维护满足以下规定：</p> <p>a) 罐体应保持完好，不应有孔洞（通气孔除外）和裂隙；浮顶边缘密封不应有破损；</p> <p>b) 储罐附件开口（孔），除采样、计量、例行检查、维护和其他正常活动外，应密闭；</p> <p>c) 支柱、导向装置等储罐附件穿过浮顶罐浮盘时，其套筒底端应插入储存物料中并采取密封措施；</p> <p>d) 除储罐排空作业外，浮顶罐浮盘应始终漂浮于储存物料的表面；</p> <p>e) 自动通气阀在浮盘处于漂浮状态时应关闭且密封良好，仅在浮盘处于支座支撑状态时可开启；</p>

行业类别	排查范围	VOCs 排放控制要求
		<p>f) 边缘呼吸阀在浮盘处于漂浮状态时应密封良好, 并定期检查定压是否符合设定要求;</p> <p>g) 除自动通气阀、边缘呼吸阀外, 浮盘外边缘板及所有通过浮盘的开孔接管均应浸入油品液面下;</p> <p>h) 严格控制浮盘边缘缝隙, 外浮顶罐边缘密封的一级密封圈与罐壁之间的边缘缝隙应小于 $212 \text{ cm}^2/\text{m}$ 储罐直径, 或一级密封圈与罐壁之间任一边缘缝隙的任一部分的宽度小于 3.8 cm; 二级密封圈与罐壁之间的边缘缝隙应小于 $21.2 \text{ cm}^2/\text{m}$ 储罐直径, 或二级密封圈与罐壁之间任一边缘缝隙的任一部分的宽度小于 1.3 cm;</p> <p>i) 浮盘上的开口、缝隙密闭设施, 以及浮盘与管壁之间的密封设施在工作状态应密闭; 若检测到密封设施不能密闭, 在不关闭工艺单元的条件下, 在 15 日内维修技术上不可行, 则可以延迟维修, 但不应晚于最近一个停工期;</p> <p>j) 对浮盘的检查至少每 6 个月进行一次, 每次检查应记录浮盘密封设施的状态, 记录应保持 1 年以上。</p>
涂料、油墨及胶粘剂行业、制药行业	储存真实蒸气压 $\geq 76.6 \text{ kPa}$ 的挥发性有机液体储罐	采用低压罐、压力罐或其他等效措施。
	储存真实蒸气压 $\geq 10.3 \text{ kPa}$ 但 $< 76.6 \text{ kPa}$ 的设计容积 $\geq 20 \text{ m}^3$ 的挥发性有机液体储罐, 以及储存真实蒸气压 $\geq 0.7 \text{ kPa}$ 但 $< 10.3 \text{ kPa}$ 的设计容积 $\geq 30 \text{ m}^3$ 的挥发性有机液体储罐	<p>储罐排放控制符合以下规定之一:</p> <p>a) 采用浮顶罐, 对于内浮顶罐, 浮盘与罐壁之间采用浸液式密封、机械式鞋形密封等高效密封方式; 对于外浮顶罐, 浮盘与罐壁之间采用双重密闭, 且一次密封采用浸液式密封、机械式鞋形密封等高效密封方式;</p> <p>b) 采用固定顶罐, 排放的废气应收集处理并满足行业排放标准大气污染物特别排放限值要求, 或者处理效率不低于 90%;</p> <p>c) 采用气相平衡系统;</p> <p>d) 采取其他等效措施。</p> <p>储罐运行维护满足以下规定:</p> <p>a) 罐体应保持完好, 不应有孔洞 (浮顶罐通气孔除外) 和裂隙; 浮盘边缘密封不应有破损;</p> <p>b) 储罐附件开口 (孔), 除采样、计量、例行检查、维护和其他正常活动外, 应密闭;</p> <p>c) 支柱、导向装置等储罐附件穿过浮盘时, 应采取密封措施;</p> <p>d) 除储罐排空作业外, 浮盘应始终漂浮于储存物料的表面;</p>

行业类别	排查范围	VOCs 排放控制要求
		<p>e) 自动通气阀在浮盘处于漂浮状态时应关闭且密封良好,仅在浮盘处于支座支撑状态时可开启;</p> <p>f) 边缘呼吸阀在浮盘处于漂浮状态时应密封良好,并定期检查定压是否符合设定要求;</p> <p>g) 除自动通气阀、边缘呼吸阀外,浮盘的外边缘板及所有通过浮盘的开孔接管均应浸入液面下;</p> <p>h) 严格控制浮盘边缘缝隙,外浮顶罐边缘密封的一级密封圈与罐壁之间的边缘缝隙应小于 $212 \text{ cm}^2/\text{m}$ 储罐直径,或一级密封圈与罐壁之间任一边缘缝隙的任一部分的宽度小于 3.8 cm; 二级密封圈与罐壁之间的边缘缝隙应小于 $21.2 \text{ cm}^2/\text{m}$ 储罐直径,或二级密封圈与罐壁之间任一边缘缝隙的任一部分的宽度小于 1.3 cm;</p> <p>i) 定期检查固定顶罐的呼吸阀定压是否符合设计要求;</p> <p>j) 储罐若不符合上述规定的,应记录并在 90 天内完成修复或排空储罐停止使用;如延迟修复或排空储罐,应将相关方案报生态环境主管部门确定。</p>
农药制造行业	储存真实蒸气压 $\geq 76.6 \text{ kPa}$ 的挥发性有机液体储罐	采用低压罐、压力罐或其他等效措施。
	储存真实蒸气压 $\geq 10.3 \text{ kPa}$ 但 $< 76.6 \text{ kPa}$ 的设计容积 $\geq 30 \text{ m}^3$ 的挥发性有机液体储罐	<p>储罐排放控制符合以下规定之一:</p> <p>a) 采用浮顶罐,对于内浮顶罐,浮盘与罐壁之间采用浸液式密封、机械式鞋形密封等高效密封方式;对于外浮顶罐,浮盘与罐壁之间采用双重密闭,且一次密封采用浸液式密封、机械式鞋形密封等高效密封方式;</p> <p>b) 采用固定顶罐,排放的废气应收集处理并满足行业排放标准大气污染物排放限值要求,或者处理效率不低于 80%;</p> <p>c) 采用气相平衡系统;</p> <p>d) 采取其他等效措施。</p> <p>储罐运行维护满足以下规定:</p> <p>a) 罐体应保持完好,不应有孔洞(浮顶罐通气孔除外)和裂隙;</p> <p>b) 储罐附件开口(孔),除采样、计量、例行检查、维护和其他正常活动外,应密闭;浮顶边缘密封不应有破损;</p> <p>c) 浮顶罐支柱、导向装置等储罐附件穿过浮盘时,其套筒底端应插入储存物料中并采取密</p>

行业类别	排查范围	VOCs 排放控制要求
		封措施； d) 除储罐排空作业外，浮盘应始终漂浮于储存物料的表面； e) 自动通气阀在浮盘处于漂浮状态时应关闭且密封良好，仅在浮盘处于支座支撑状态时可开启； f) 边缘呼吸阀在浮盘处于漂浮状态时应密封良好，并定期检查定压是否符合设定要求； g) 除自动通气阀、边缘呼吸阀外，浮盘外边缘板及所有通过浮盘的开孔接管均应浸入储存物料液面下； h) 严格控制浮盘边缘缝隙，外浮顶罐边缘密封的一级密封圈与罐壁之间的边缘缝隙应小于 $212 \text{ cm}^2/\text{m}$ 储罐直径，或一级密封圈与罐壁之间任一边缘缝隙的任一部分的宽度小于 3.8 cm；二级密封圈与罐壁之间的边缘缝隙应小于 $21.2 \text{ cm}^2/\text{m}$ 储罐直径，或二级密封圈与罐壁之间任一边缘缝隙的任一部分的宽度小于 1.3 cm； i) 外浮顶罐不符合上述规定的，应在 90 天内完成修复或排空储罐停止使用；若延迟修复或排空储罐，应将相关方案报生态环境主管部门确定； j) 在每个停工检修期对内浮顶罐的完好情况进行检查，发现有不符上述规定的，应在该停工检修期内完成修复；若延迟修复，应将相关方案报生态环境主管部门确定； k) 编制检查与修复记录并至少保持 3 年。
储油库	储存真实蒸气压 $\geq 76.6 \text{ kPa}$ 的油品储罐（包括原油、汽油、航空煤油、石脑油，以及与前述油品挥发性特征类似的循环油、组分油、凝析油、轻质油等）	采用低压罐、压力罐或其他等效措施。
	储存真实蒸气压 $< 76.6 \text{ kPa}$ 的油品储罐（包括原油、汽油、航空煤油、石脑油，以及与前述油品挥发性特征类似的循环油、组分油、凝析油、轻质油等）	采用内浮顶罐、外浮顶罐或其他等效措施，并符合以下规定： a) 内浮顶罐的浮盘与罐壁之间应采用浸液式密封、机械式鞋形密封等高效密封方式； b) 外浮顶罐的浮盘与罐壁之间应采用双重密封，且一次密封采用浸液式密封、机械式鞋形密封等高效密封方式； c) 浮顶罐罐体应保持完好，不应有孔洞（通气孔除外）和裂隙；浮顶边缘密封不应有破损； d) 浮盘附件开口（孔），除采样、计量、例

行业类别	排查范围	VOCs 排放控制要求
		<p>行检查、维护和其他正常活动外，应密闭；</p> <p>e) 支柱、导向装置等储罐附件穿过浮顶罐浮盘时，其套筒底端应插入油品中并采取密封措施；</p> <p>f) 除储罐排空作业外，浮盘应始终漂浮于储存物料的表面；</p> <p>g) 自动通气阀在浮盘处于漂浮状态时应关闭且密封良好，仅在浮盘处于支座支撑状态时可开启；</p> <p>h) 边缘呼吸阀在浮盘处于漂浮状态时应密封良好，并定期检查定压是否符合设定要求；</p> <p>i) 除自动通气阀、边缘呼吸阀外，浮盘外边缘板及所有通过浮盘的开孔接管均应浸入油品液面下；</p> <p>j) 严格控制浮盘边缘缝隙，外浮顶罐边缘密封的一级密封圈与罐壁之间的边缘缝隙应小于 $212 \text{ cm}^2/\text{m}$ 储罐直径，或一级密封圈与罐壁之间任一边缘缝隙的任一部分的宽度小于 3.8 cm；二级密封圈与罐壁之间的边缘缝隙应小于 $21.2 \text{ cm}^2/\text{m}$ 储罐直径，或二级密封圈与罐壁之间任一边缘缝隙的任一部分的宽度小于 1.3 cm；</p> <p>k) 在每个停工检修期对内浮顶罐的完好情况进行检查，发现有不合上述规定的，应在该停工检修期内完成修复；若延迟修复，应将相关方案报生态环境主管部门确定；</p> <p>l) 外浮顶罐不符合上述规定的，应在 90 天内完成修复或排空储罐停止使用；若延迟修复或排空储罐，应将相关方案报生态环境主管部门确定；</p> <p>m) 编制检查与修复记录。</p>
陆上石油天然气开采(含油气集输与油气处理等作业或过程)	天然气凝液、液化石油气和 1 号稳定轻烃储罐	采用压力罐、低压罐或采取其他等效措施。
	现有企业储存原油 > 66.7 kPa 且单罐容积 > 100 m ³ ，以及新建企业储存原油 > 66.7 kPa 且单罐容积 > 75 m ³	符合以下规定之一： a) 采用压力罐或低压罐； b) 采用固定顶罐，采取油罐烃蒸气回收措施； c) 采取其他等效措施。
	现有企业储存原油 ≥ 27.6 但 ≤ 66.7 kPa 且单罐容积 > 500 m ³ ，新建企业储存原油 ≥ 27.6 但 ≤ 66.7 kPa 且单罐容积 > 75 m ³ ，以及所有涉及到 2 号稳定轻烃储存的储罐	符合以下规定之一： a) 采用浮顶罐，外浮顶罐的浮盘与罐壁之间采用双重密封，且一次密封采用浸液式、机械式鞋形等高效密封方式；内浮顶罐的浮盘与罐壁之间采用浸液式、机械式鞋形等高效密封方式；

行业类别	排查范围	VOCs 排放控制要求
	所有受控储罐	<p>b) 采用固定顶罐并对排放的废气进行收集处理，非甲烷总烃去除效率不低于 80%；</p> <p>c) 采用气相平衡系统；</p> <p>d) 采取其他等效措施。</p> <p>储罐应满足以下运行维护要求：</p> <p>a) 罐体应保持完好，不应有孔洞（浮顶罐通气孔除外）、裂隙；</p> <p>b) 储罐附件开口（孔），除采样、计量、例行检查、维护和其他正常活动外，应密闭；浮盘边缘密封不应有破损；</p> <p>c) 支柱、导向装置等储罐附件穿过浮盘时，应采取密封措施；</p> <p>d) 除储罐排空作业外，浮盘应始终漂浮于储存物料的表面；</p> <p>e) 浮顶罐自动通气阀在浮盘处于漂浮状态时应关闭且密封良好，仅在浮盘处于支座支撑状态时可开启；</p> <p>f) 浮顶罐边缘呼吸阀在浮盘处于漂浮状态时应密封良好，并定期检查定压是否符合设计要求；</p> <p>g) 除自动通气阀、边缘呼吸阀外，浮盘外边缘板及所有通过浮盘的开孔接管均应浸入储存物料液面下；</p> <p>h) 定期检查固定顶罐的呼吸阀定压是否符合设计要求；</p> <p>i) 外浮顶罐不符合上述规定的，应在 90 天内完成修复或排空储罐停止使用；若延迟修复或排空储罐，应将相关方案报生态环境主管部门确定；</p> <p>j) 在每个停工检修期对内浮顶罐的完好情况进行检查，发现有不符上述规定的，应在该停工检修期内完成修复；若延迟修复，应将相关方案报生态环境主管部门确定；</p> <p>k) 编制检查与修复记录并至少保持 3 年。</p>
其他行业	储存真实蒸气压 ≥ 76.6 kPa 且设计容积 ≥ 75 m ³ 的挥发性有机液体储罐	采用低压罐、压力罐或其他等效措施。
	储存真实蒸气压 ≥ 27.6 kPa 但 < 76.6 kPa 的设计容积 ≥ 75 m ³ 的挥发性有机液体储罐	<p>储罐排放控制符合以下规定之一：</p> <p>a) 采用浮顶罐，对于内浮顶罐，浮盘与罐壁之间采用浸液式密封、机械式鞋形密封等高效密封方式；对于外浮顶罐，浮盘与罐壁之间采用双重密闭，且一次密封采用浸液式密封、机械式鞋形密封等高效密封方式；</p>

行业类别	排查范围	VOCs 排放控制要求
		<p>b) 采用固定顶罐，排放的废气应收集处理并满足行业或综合排放标准大气污染物排放限值要求，或者处理效率不低于 80%；</p> <p>c) 采用气相平衡系统；</p> <p>d) 采取其他等效措施。</p> <p>储罐运行维护满足以下规定：</p> <p>a) 罐体应保持完好，不应有孔洞（浮顶罐通气孔除外）、裂隙；浮盘边缘密封不应有破损；</p> <p>b) 储罐附件开口（孔），除采样、计量、例行检查、维护和其他正常活动外，应密闭；</p> <p>c) 支柱、导向装置等储罐附件穿过浮盘顶时，应采取密封措施；</p> <p>d) 除储罐排空作业外，浮盘应始终漂浮于储存物料的表面；</p> <p>e) 自动通气阀在浮顶处于漂浮状态时应关闭且密封良好，仅在浮盘处于支座支撑状态时可开启；</p> <p>f) 边缘呼吸阀在浮盘处于漂浮状态时应密封良好，并定期检查定压是否符合设定要求；</p> <p>g) 除自动通气阀、边缘呼吸阀外，浮盘的外边缘板及所有通过浮盘的开孔接管均应浸入液面下；</p> <p>h) 定期检查固定顶罐的呼吸阀定压是否符合设计要求；</p> <p>i) 严格控制浮盘边缘缝隙，外浮顶罐边缘密封的一级密封圈与罐壁之间的边缘缝隙应小于 $212 \text{ cm}^2/\text{m}$ 储罐直径，或一级密封圈与罐壁之间任一边缘缝隙的任一部分的宽度小于 3.8 cm；二级密封圈与罐壁之间的边缘缝隙应小于 $21.2 \text{ cm}^2/\text{m}$ 储罐直径，或二级密封圈与罐壁之间任一边缘缝隙的任一部分的宽度小于 1.3 cm；</p> <p>j) 储罐若不符合上述规定的，应记录并在 90 天内完成修复或排空储罐停止使用；如延迟修复或排空储罐，应将相关方案报生态环境主管部门确定。</p>

4.2 挥发性有机液体装载

不同行业对于挥发性有机液体装载的受控范围、VOCs 无组织和有组织排放控制要求有所差异，各行业挥发性有机液体装载排查范围及 VOCs 排放控制要求具体见表 2。

表 2 挥发性有机液体装载排查范围及排放控制要求

行业类别	排查范围	VOCs 排放控制要求
石油炼制和石油化学	装载挥发性有机液体的装载设施	符合以下规定： a) 密闭并设置油气收集、回收或处理装置，且废气排放满足行业排放标准大气污染物特别排放限值要求； b) 采用顶部浸没式装载或底部装载方式，顶部浸没式装载出油口距离罐底高度应小于 200 mm； c) 底部装油结束并断开快速接头时，油品滴洒量不应超过 10 mL，滴洒量取连续 3 次断开操作的平均值； d) 采用光学设备检测油气收集系统密封点时，不应有油气泄漏。
涂料、油墨及胶粘剂行业、制药行业	装载物料真实蒸气压 ≥ 27.6 kPa 且单一设施的年装载量 ≥ 500 m ³ ，以及装载物料真实蒸气压 ≥ 5.2 kPa 但 < 27.6 kPa 且单一设施的年装载量 ≥ 2500 m ³ 的装载设施	符合以下规定： a) 排放的废气应收集处理并满足行业排放标准大气污染物特别排放限值要求或者处理效率 $\geq 90\%$ ，或排放的废气连接至气相平衡系统； b) 采用顶部浸没式装载或底部装载方式，顶部浸没式装载出油口距离罐底高度应小于 200 mm； c) 采用光学设备检测油气收集系统密封点时，不应有油气泄漏。
储油库	收油（包括原油、汽油、航空煤油、石脑油，以及与前述油品挥发性特征类似的循环油、组分油、凝析油、轻质油等）	符合以下规定： a) 通过汽车罐车收油，应采用密闭泵送或自流式管道系统，收油时从卧式储罐内置换出的油气应密闭回收至汽车罐车内； b) 通过铁路罐车收油，除拆装灌装鹤管之外的时段，收油鹤管与铁路罐车灌装口（人孔）应密闭；从泵站扫仓罐中产生的油气应密闭收集，并送入油气处理装置进行回收处理； c) 通过油船收油，输油臂应与油船输油管线法兰密闭连接，油船油仓保持密闭； d) 通过管道收油，管道应保持密闭。
	向汽油罐车发油（包括原油、汽油、航空煤油、石脑油，以及与前述油品挥发性特征类似的循环油、组分油、凝析油、轻质油等）	符合以下规定： a) 向汽车罐车发原油应采用顶部浸没式或底部发油方式，顶部浸没式灌装鹤管出口距离罐底高度应小于 200 mm； b) 向汽车罐车发其他本排放标准受控油品时应采用底部发油方式； c) 底部发油快速接头和油气回收快速接头应采用自封式快速接头；

行业类别	排查范围	VOCs 排放控制要求
		<p>d) 油气收集系统应为正压, 且压力不应超过 6.0 kPa;</p> <p>e) 底部发油结束并断开快速接头时, 油品滴洒量不应超过 10 mL, 滴洒量取连续 3 次断开操作的平均值;</p> <p>f) 发油时产生的油气应密闭收集, 并送入油气处理装置回收处理, 非甲烷总烃排放浓度 $\leq 25 \text{ g/m}^3$, 且处理效率 $\geq 95\%$;</p> <p>g) 采用光学设备检测油气收集系统密封点时, 不应有油气泄漏;</p> <p>h) 油气收集系统密封点泄漏检测值不应超过 500 $\mu\text{mol/mol}$。</p>
	向铁路罐车发油 (包括原油、汽油、航空煤油、石脑油, 以及与前述油品挥发性特征类似的循环油、组分油、凝析油、轻质油等)	<p>符合以下规定:</p> <p>a) 发油应采用顶部浸没式或底部发油方式, 顶部浸没式灌装鹤管出口距离罐底高度应小于 200 mm;</p> <p>b) 发油时, 除拆装灌装鹤管之外的时段, 灌装鹤管与铁路罐车灌装口(人孔)应密闭;</p> <p>c) 底部发油结束并断开快速接头时, 油品滴洒量不应超过 10 mL, 滴洒量取连续 3 次断开操作的平均值;</p> <p>d) 发油时产生的油气应密闭收集, 并送入油气处理装置回收处理, 非甲烷总烃排放浓度 $\leq 25 \text{ g/m}^3$, 且处理效率 $\geq 95\%$;</p> <p>e) 采用光学设备检测油气收集系统密封点时, 不应有油气泄漏;</p> <p>f) 油气收集系统密封点泄漏检测值不应超过 500 $\mu\text{mol/mol}$。</p>
	向油船发油 (包括原油、汽油、航空煤油、石脑油, 以及与前述油品挥发性特征类似的循环油、组分油、凝析油、轻质油等)	<p>符合以下规定:</p> <p>a) 发油应采用顶部浸没式, 顶部浸没式发油管出口距离罐底高度应小于 200 mm;</p> <p>b) 具有万吨级及以上油品泊位的码头对应的储油库应密闭收集向 GB 20951 管控的油船发油时产生的油气, 并送入油气处理装置回收处理, 非甲烷总烃排放浓度 $\leq 25 \text{ g/m}^3$, 且处理效率 $\geq 95\%$;</p> <p>c) 采用光学设备检测油气收集系统密封点时, 不应有油气泄漏;</p> <p>d) 油气收集系统密封点泄漏检测值不应超过 500 $\mu\text{mol/mol}$。</p>
陆上石油天然气开采 (含油气集输与油气处理等作业或过程)	天然气凝液、液化石油气和 1 号稳定轻烃装载设施	<p>符合以下规定:</p> <p>a) 采用底部装载或顶部浸没式装载方式; 采用顶部浸没式装载的, 出料管口距离罐(槽)底部高度应小于 200 mm;</p> <p>b) 采用气相平衡系统或采取其他等效措施。</p>

行业类别	排查范围	VOCs 排放控制要求
	油气集中处理站、天然气处理厂、储油库装载真实蒸气压 ≥ 27.6 kPa 的原油和 2 号稳定轻烃的装载设施	符合以下规定： a) 采用底部装载或顶部浸没式装载方式；采用顶部浸没式装载的，出料管口距离罐（槽）底部高度应小于 200 mm； b) 对装载排放的废气进行收集处理，非甲烷总烃处理效率 $\geq 80\%$ ；或采用气相平衡系统。
其他行业	装载物料真实蒸气压 ≥ 27.6 kPa 且单一设施的年装载量 ≥ 500 m ³ 的装载设施	符合以下规定： a) 排放的废气应收集处理并满足行业排放标准大气污染物排放限值要求或者处理效率 $\geq 80\%$ ，或排放的废气连接至气相平衡系统； b) 采用顶部浸没式装载或底部装载方式，顶部浸没式装载出油口距离罐底高度应小于 200 mm； c) 采用光学设备检测油气收集系统密封点时，不应有油气泄漏。

5 排查流程

挥发性有机液体储罐排查流程包括资料查询、资料核对与现场勘查、现场检测，具体工作流程见图 1。

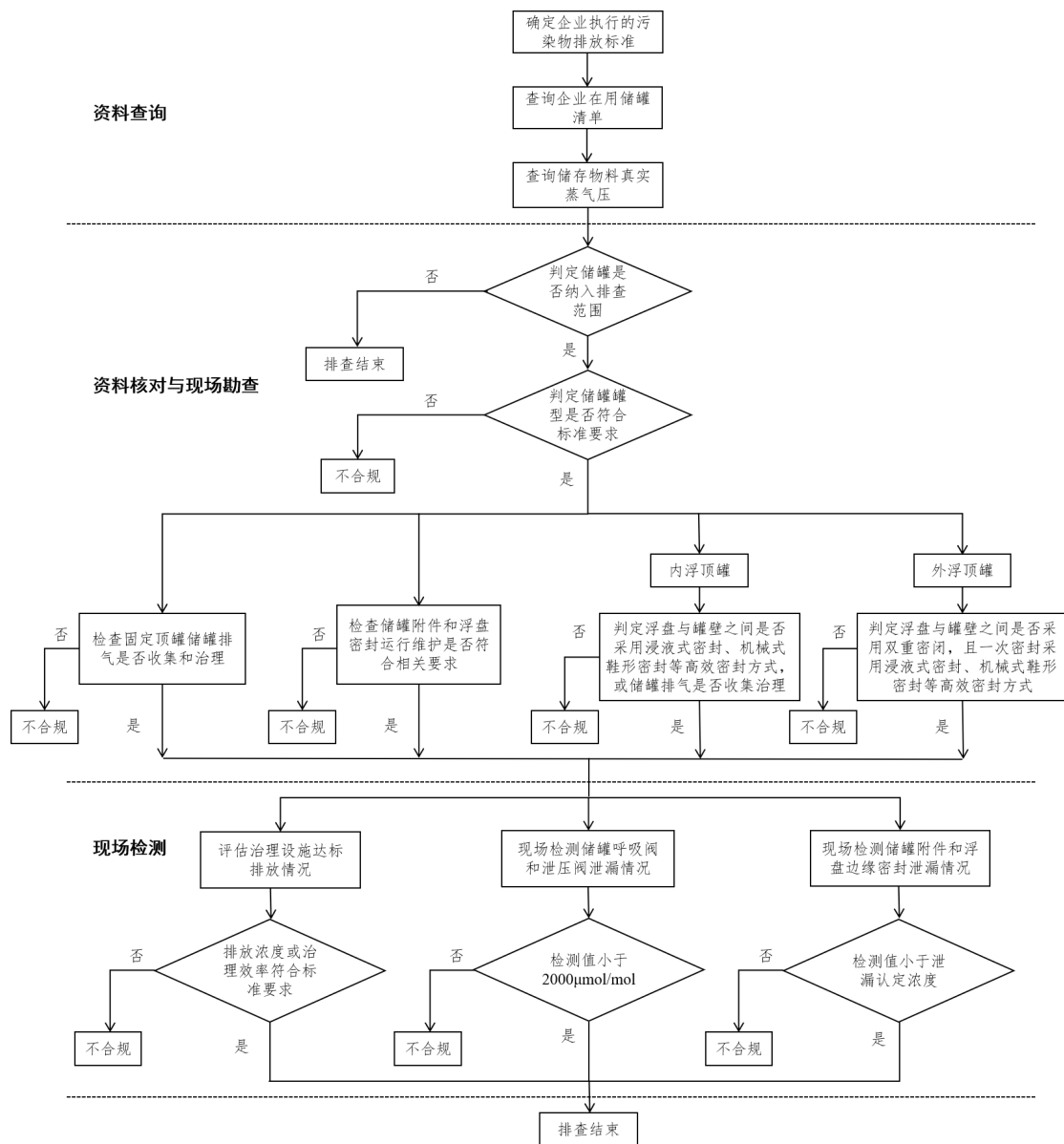


图 1 挥发性有机液体储罐排查流程

挥发性有机液体装载排查流程包括资料查询、资料核对与现场勘查、现场检测，具体工作流程见图 2。

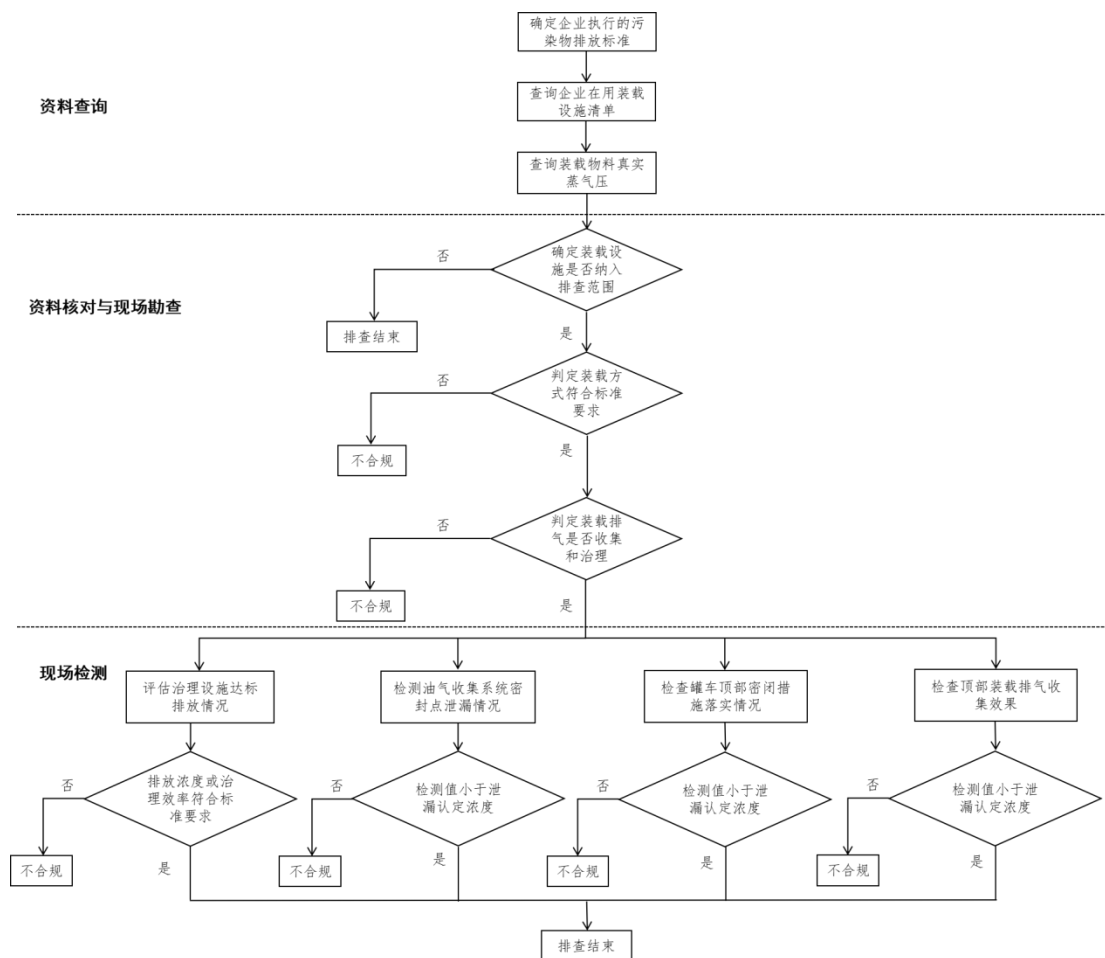


图 2 挥发性有机液体装载排查流程

6 挥发性有机液体储罐排查

6.1 资料查询

6.1.1 确定企业应执行的污染物排放标准

根据《国民经济行业分类》（GB/T 4754-2017）中对于行业的分类划分和污染物排放标准中对于行业适用范围的规定，确定企业应执行的污染物排放标准，从而明确挥发性有机液体储罐 VOCs 有组织和无组织排放控制要求。

6.1.2 查询企业在用储罐清单

根据企业排污许可证、环境影响评价文件、VOCs 综合整治方案、VOCs 深度治理手册等资料，查询企业在用储罐清单（包括但不限于：固定顶罐、内浮顶罐、外浮顶罐和球罐），明确每个储罐的罐型、设计容积、储存物料名称、储存温度、储存压力等信息。

6.1.3 查询储存物料真实蒸气压

根据具有相关资质的第三方机构出具的油品蒸气压检测报告、化学手册、安托因方程、网络查询等文件或工具，查询各储罐存储物料在储存温度下的饱和蒸气压。附录 A 列出了常见化学品 25 °C 下饱和蒸气压数据。

6.2 资料核对与现场勘查

6.2.1 检查储罐是否纳入排查范围

根据企业执行的污染物排放标准以及各储罐储存物料的真实蒸气压和储罐设计容积，对照表 1 确定该储罐是否在排查范围内，并明确该储罐所执行的 VOCs 排放控制要求，作为评判依据。

6.2.2 检查罐型选型是否符合标准要求

对照表 1 执行标准要求，对列入排查范围的挥发性有机液体储罐，根据储存物料类别以及真实蒸气压数据，判定储罐罐型的选型是否符合标准要求，包括：对于储存物料真实蒸气压 ≥ 76.6 kPa 等类型的储罐，是否采用低压罐、压力罐或其他等效措施；储油库储油受控油品的储罐是否均采用内浮顶罐、外浮顶罐或其他等效措施等。

6.2.3 检查固定顶罐排气是否收集治理

对于列入排查范围的固定顶罐，根据储罐管道仪表图（P&ID）、工程设计方案、储罐排气治理设计方案等资料，查询该储罐排气是否收集治理或采用气相平衡系统或其他等效措施。对于相关文档资料缺失或已有资料无法反映储罐排气收集治理情况的，可采取现场勘查的方式核实储罐排气收集治理现状。

固定顶罐采用氮封是作为安全考虑的措施，并非针对 VOCs 排放控制的治理措施，因此排查范围内已实施氮封改造的固定顶罐排气也应收集治理或采用气相平衡系统等有效措施。

6.2.4 检查浮顶罐密封方式是否符合标准要求

对列入排查范围的内浮顶罐和外浮顶罐，根据储罐管道仪表图（P&ID）、工程设计方案等资料，查询企业浮盘与罐壁之间的密封级数及密封方式。

对照表 1 执行标准要求，检查内浮顶罐的浮盘与罐壁之间是否采用浸液式密封、机械式鞋形密封、大补偿弹性密封+二次舌型刮板密封等高效密封方式，或未采用高效密封方式的内浮顶罐排气是否收集治理；检查外浮顶罐的浮盘与罐壁之间是否采用双重密闭，且一次密封是否采用浸液式密封、机械式鞋形密封、大补偿弹性密封等高效密封方式。

对于不属于表 1 所列高效密封方式的浮盘边缘密封类型，可根据企业提供的浮盘边缘密封设计说明或通过专家技术评审的分析说明进行判断。

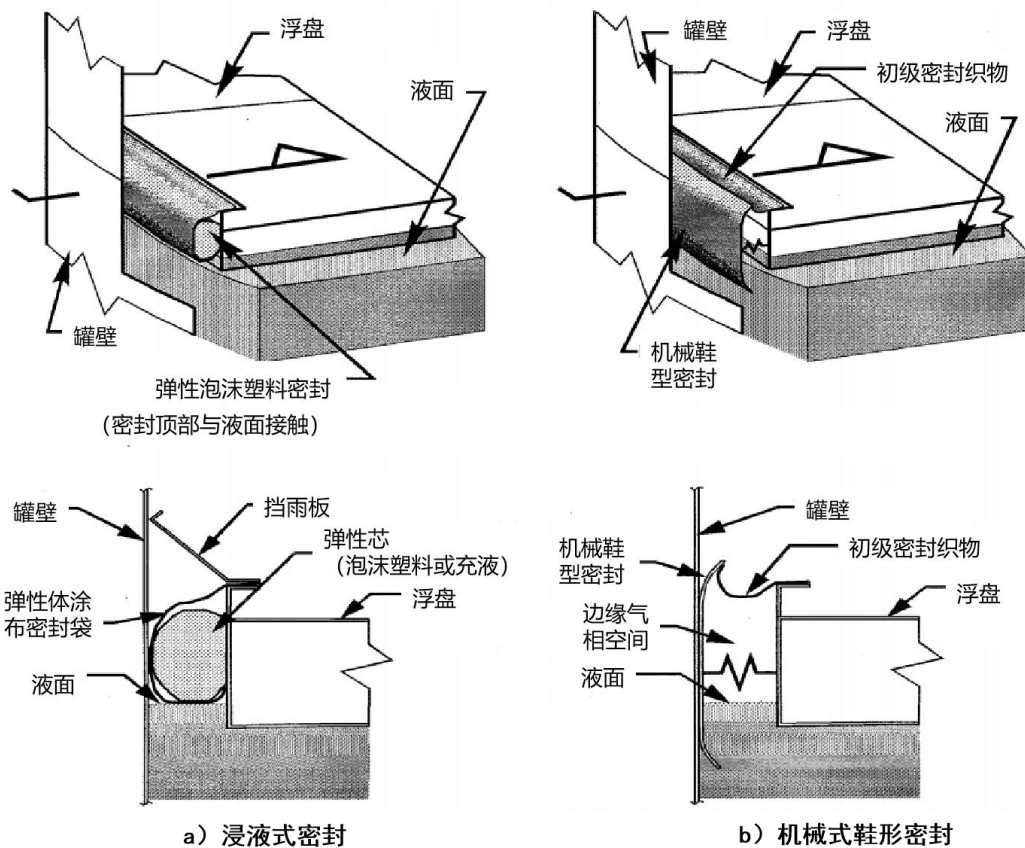


图 3 常见浮顶罐高效密封方式示意图

6.2.5 检查储罐附件和浮盘密封运行维护情况

检查储罐罐体附件开口（孔）（浮顶罐的通气孔除外），在采样、计量、例行检查、维和其他正常活动外，是否已密闭；检查浮顶罐浮顶边缘密封是否有破损；检查浮顶罐的支柱、导向装置等储罐附件穿过浮顶罐浮盘时，是否已采取密闭措施，具体如图 4 所示。

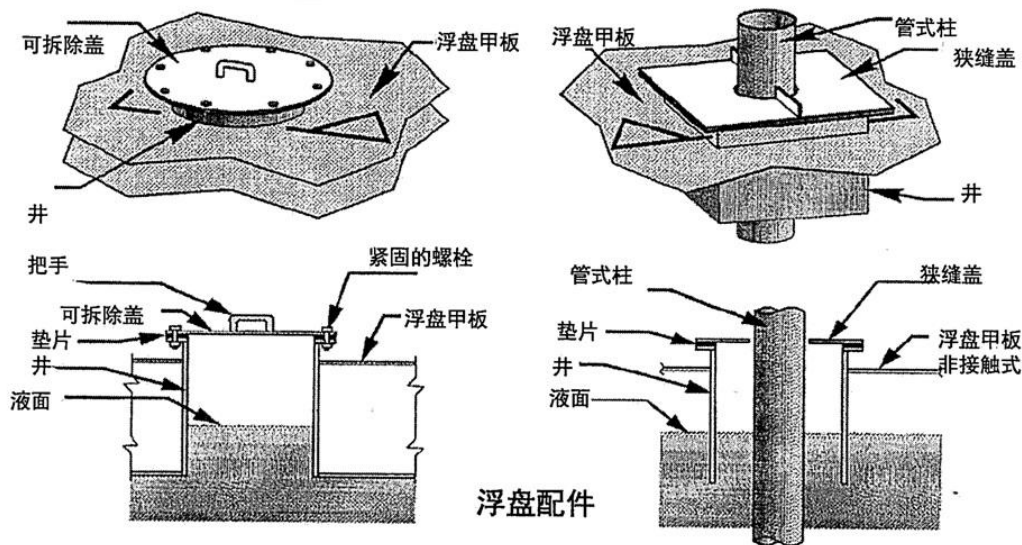


图 4 浮盘开口（孔）和支柱/导向柱密封示意图

使用塞尺对外浮顶罐的边缘密封的边缘缝隙进行检查，采用六点式距离测量，宜在在储罐完成测压验收阶段或是储罐的大检修阶段开展。检查外浮顶罐边缘密封的一级密封圈与罐壁之间的边缘缝隙是否小于 $212 \text{ cm}^2/\text{m}$ 储罐直径，或一级密封圈与罐壁之间任一边缘缝隙的任一部分的宽度是否小于 3.8 cm ；检查二级密封圈与罐壁之间的边缘缝隙是否小于 $21.2 \text{ cm}^2/\text{m}$ 储罐直径，或二级密封圈与罐壁之间任一边缘缝隙的任一部分的宽度是否小于 1.3 cm 。

6.3 现场检测

6.3.1 评估治理设施达标排放情况

根据企业执行的污染物排放标准所规定的排放限值和污染物监测要求，按照对应固定污染源废气监测技术规范以及相应的污染物采样和测定方法，对储罐排气所配套的有机废气治理设施的污染物处理效果进行监测评估，判定污染物排放浓度或治理效率是否符合标准要求。

对于采用“冷凝”“吸附”“吸收”及其组合工艺类的油气回收设施，通过检查企业吸附剂等耗材购入、使用和转移处置台账、物料回收量以及油气回收设施中控系统等，核实吸附剂是否定期更换，冷凝温度、系统运行压力和处理风量等相关参数是否满足设计要求。其中，风机的入口压力必须保证克服风机入口至所收集设备之间的管道压降，风机出口压力必须保证能克服油气回收、处理设施的压降。对于采用单通道冷凝设备的治理设施，重点检查设备除霜作业期间是否停止储罐收料作业操作。

6.3.2 检查呼吸阀、紧急泄压阀泄漏排放情况

使用氢火焰离子化检测仪检测对固定顶罐或已进行储罐密闭改造的内浮顶罐的呼吸阀、紧急泄压阀进行泄漏检测；对于配有压力监测设备的储罐，在实施检测时注意记录罐内压力；检测时段宜安排在当日气温上升期间（如午后 1-3 小时内）。

当罐内压力低于 50%呼吸阀、紧急泄压阀设计开启压力时，若泄漏检测值超过 2000 $\mu\text{mol}/\text{mol}$ ，可判断储罐呼吸阀、紧急泄压阀出现泄漏排放。使用氢火焰离子化检测仪对储罐附件进行泄漏检测时，应满足《工业企业挥发性有机物泄漏检测与修复技术指南》（HJ 1230）和《泄漏和敞开液面排放的挥发性有机物检测技术导则》（HJ 733）相关要求。

6.3.3 检查储罐附件和浮盘边缘密封泄漏排放情况

使用光学检测设备（如光学气体成像仪、傅里叶红外成像光谱仪）或氢火焰离子化检测仪对储罐附件（包括但不限于：检尺口、人孔、泡沫发生器、浮盘支柱等，不含通气孔）和浮盘边缘密封情况进行检测，检测时段宜安排在当日气温上升期间（如午后 1-3 小时内）。

若使用光学检测设备发现储罐附件和浮盘边缘密封有明显的泄漏烟羽出现，或使用氢火焰离子化检测仪检测到储罐附件或浮盘边缘密封处的泄漏检测值超过执行标准所规定的泄漏认定浓度，则可判定储罐附件或浮盘边缘密封存在泄漏。使用氢火焰离子化检测仪对储罐附件和浮盘边缘密封进行泄漏检测时，应满足《工业企业挥发性有机物泄漏检测与修复技术指南》（HJ 1230）和《泄漏和敞开液面排放的挥发性有机物检测技术导则》（HJ 733）相关要求。

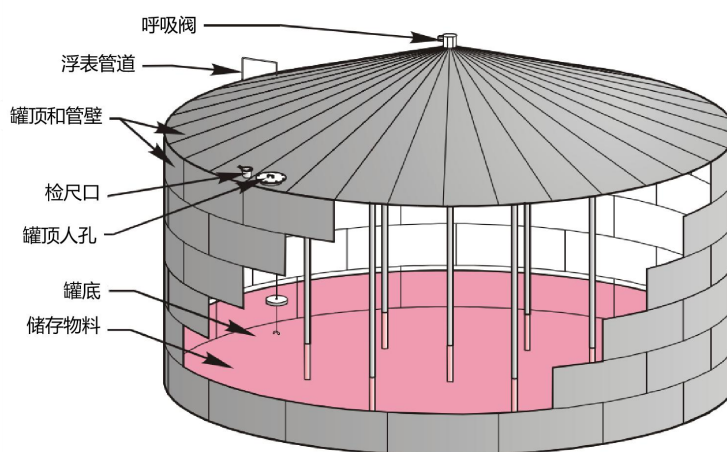


图 5 固定顶罐常见附件标识示意图

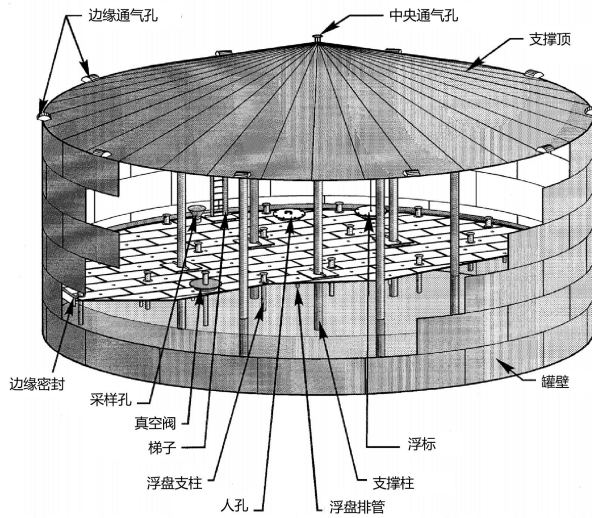


图 6 内浮顶罐常见附件标识示意图

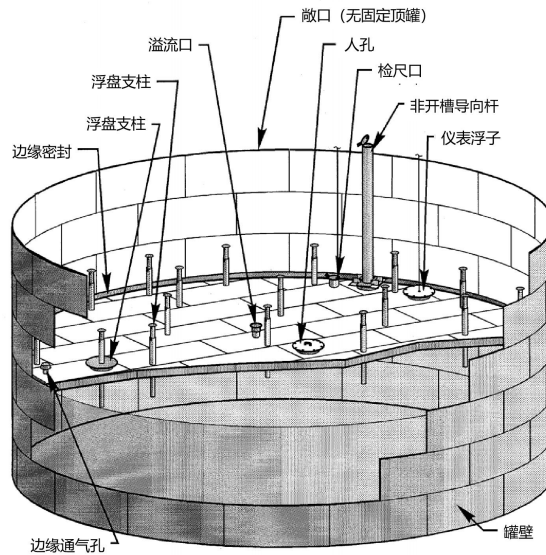


图 7 外浮顶罐常见附件标识示意图

7 挥发性有机液体装载排查

7.1 资料查询

7.1.1 确定企业应执行的污染物排放标准

根据《国民经济行业分类》（GB/T 4754-2017）中对于行业的分类划分和污染物排放标准中对于行业适用范围的规定，确定企业应执行的污染物排放标准，从而明确挥发性有机液体装载的 VOCs 有组织和无组织排放控制要求。

7.1.2 查询企业在用装载设施清单

根据企业排污许可证、环境影响评价文件、VOCs 综合整治方案、VOCs 深度治理手册等资料，查询企业在用装载设施清单，明确各装载设施的装载形式（汽车装载、火车装载和船舶装载），以及各装载鹤位的装载物料名称、年物料装载量、装载方式（喷溅式装载、顶部浸没式装载和底部装载）、装载温度等信息。

7.1.3 查询装载物料真实蒸气压

根据具有相关资质的第三方机构出具的油品蒸气压检测报告、化学手册、安托因方程、网络查询等文件或工具，查询各装载物料在工作温度下的饱和蒸气压。附录 A 列出了常见化学品 25 °C 下饱和蒸气压。

7.2 资料核对与现场勘查

7.2.1 判定装载是否纳入排查范围

根据企业执行的污染物排放标准以及装载物料的真实蒸气压和装载设施的年装载量信息，对照表 2 确定该装载设施是否在本次排查范围内，并明确企业装载设施所执行的 VOCs 排放控制要求，作为评判依据。

7.2.2 检查装载方式是否符合标准要求

对照表 2 执行标准要求，对列入排查范围的装载设施，根据储存物料的种类以及真实蒸气压数据，判定对应鹤位装载方式的选型是否符合标准要求。重点排查符合表 2 排查范围内的装载设施是否存在采用喷溅式装载方式的情况，以及储油库向汽车装载汽油、航空煤油、石脑油、循环油、组分油、凝析油和轻质油等油品时是否存在采用喷溅式装载或顶部浸没式装载方式等情况。装载方式核实可采用资料核实和现场勘查两种方式。

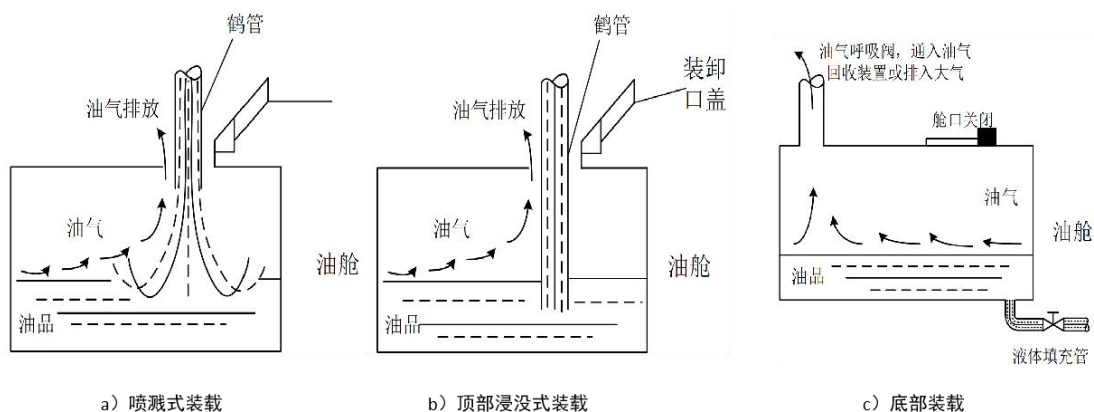


图 8 装载方式示意图

7.2.3 检查装载排气是否收集治理

对于列入排查范围的装载设施，根据装载设施的管道仪表图（P&ID）、工程设计方案、装载设施废气治理设计方案等资料，检查该装载排气是否收集治理或接入气相平衡系统。对于相关资料缺失或已有资料无法反映装载排气收集和治理情况的，可采取现场勘查的方式核实装载排气收集治理现状。现场勘查时，通过核实顶部装载密封罩及底部装载快速接头是否有气相管线接入废气治理设施或气相平衡系统的方式来判别装载排气是否进行收集。

此外，现场检查油罐（含油舱）清洗、扫舱过程废气逸散、顶部卸油过程中真空抽吸气以及船舶卸油后压舱废气排放（单层舱）是否进行收集治理。

7.3 现场检测

7.3.1 评估治理设施达标排放情况

根据企业执行的污染物排放标准所规定的排放限值和污染物监测要求，按照对应固定污染源废气监测技术规范以及相应的污染物采样和测定方法，对装载排气所配套的有机废气治理设施的处理效果进行监测评估，判定污染物排放浓度或治理效率是否符合标准要求。

对于采用“冷凝”“吸附”“吸收”及其组合工艺类的油气回收设施，通过检查企业吸附剂等耗材购入、使用和转移处置台账、物料回收量以及油气回收设施中控系统等，核实吸附剂是否定期更换，冷凝温度、系统运行压力和装载量等相关参数是否满足设计要求。其中，风机的入口压力必须保证克服风机入口至所收集设备之间的管道压降，风机出口压力必须保证能克服油气回收、处理设施的压降。对于采用单通道冷凝设备的治理设施，重点检查设备除霜作业期间是否停止装载作业操作，检查是否存在装载排气直排等问题。

7.3.2 检查油气收集系统密闭点泄漏情况

使用光学设备或氢火焰离子化检测仪对底部装载油气回收快速接头、顶部浸没式装载密封罩、油船油气回收管线法兰等密封点进行检测，判断油气收集系统的密闭情况。若使用光学设备发现密封点处有明显的泄漏烟羽，或使用氢火焰离子化检测仪检测到密封点处的泄漏检测值超过执行标准所规定的泄漏认定浓度，则可判定油气收集系统密封点存在泄漏。使用氢火焰离子化检测仪对油气收集系统密封点进行泄漏检测时，应满足《工业企业挥发性有机物泄漏检测与修复技术指南》（HJ 1230）和《泄漏和敞开液面排放的挥发性有机物检测技术导则》（HJ 733）相关要求。

当罐车采用底部装载方式时，现场检查其底部装油结束并断开快速接头时，油品滴洒量是否超过 10 mL。可以用铝制或其它防火防爆防静电材料托盘，放在快速接头下面收集洒落的油品；当接头断开时，托盘开始收集滴洒的油品，直至快速接头两个端面没有油品滴落为止。滴洒量取连续 3 次断开操作的平均值。

7.3.3 检查罐车顶部密闭措施落实情况

当罐车采用底部装载方式时，可使用使用光学设备或氢火焰离子化检测仪对槽罐呼吸阀或槽罐顶部开口（孔）的密闭措施落实情况进行检查。若使用光学设备发现槽罐呼吸阀或槽罐顶部开口（孔）存在明显的泄漏烟羽，或使用氢火焰离子化检测仪发现相关密封点位的检测值超过执行标准所规定的泄漏认定浓度，则可以认定罐车顶部密闭措施落实不到位。

7.3.4 检查顶部装载排气收集效果

当罐车采用顶部浸没式装载方式时，使用光学设备检查装载鹤位密封罩处的废气收集效果。若使用光学设备发现鹤管与罐车连接处存在明显的泄漏烟羽，则可判定装载鹤位密封罩存在VOCs无组织逸散的情况。

附录 A

(资料性附录)

常见化学品 25°C下饱和蒸气压参考表

序号	有机化学品名称	饱和蒸汽压 (kPa)
1	甲醇	16.670
2	乙腈	12.311
3	乙醇	7.959
4	甲酸	5.744
5	丙烯腈	15.220
6	丙酮	30.788
7	环氧丙烷	71.909
8	醋酸	2.055
9	甲酸甲酯	78.065
10	异丙醇	6.021
11	正丙醇	2.780
12	乙二醇	0.012
13	环戊二烯	19.112
14	异戊二烯	73.345
15	环戊烷	42.328
16	丙烯酸	0.568
17	甲乙酮	12.057
18	四氢呋喃	21.620
19	异丁醛	22.967
20	正丁醛	14.787
21	异戊烷	91.664
22	二乙胺	29.999
23	甲酸乙酯	32.544
24	乙酸甲酯	28.834
25	异丁醇	2.438
26	正丁醇	0.824

序号	有机化学品名称	饱和蒸汽压 (kPa)
27	丙二醇	0.016
28	甲缩醛	53.107
29	3-氯丙烯	49.048
30	苯	12.691
31	吡啶	2.763
32	环己烯	11.842
33	1-己烯	24.807
34	环己烷	13.017
35	二氯甲烷	57.259
36	醋酸乙烯	15.301
37	正己烷	20.192
38	甲基叔丁基醚	36.494
39	正丁酸	0.104
40	乙酸乙酯	12.617
41	异戊醇	0.417
42	氯丁二烯	28.783
43	乙二胺	1.668
44	甲苯	3.792
45	环氧氯丙烷	2.267
46	苯胺	0.089
47	2-甲基吡啶	1.494
48	糠醛	0.208
49	氟苯	10.223
50	1,2-二氯乙烯	44.159
51	偏二氯乙烯	30.262
52	环己酮	0.640
53	甲基环己烷	6.181
54	二氯乙烷	10.414
55	正庚烷	6.094
56	甲基丙烯酸甲酯	4.847

序号	有机化学品名称	饱和蒸汽压 (kPa)
57	环己醇	0.038
58	甲基异丁基酮	2.575
59	异庚烷	8.787
60	三乙胺	7.701
61	醋酸酐	0.705
62	丙酸乙酯	4.961
63	醋酸正丙酯	4.486
64	乙基丁基醚	7.507
65	1-己醇	0.110
66	苯乙烯	0.879
67	对二甲苯	1.168
68	间二甲苯	1.107
69	混二甲苯	1.106
70	邻二甲苯	0.882
71	乙苯	1.268
72	间甲苯胺	0.026
73	邻甲苯胺	0.034
74	苯甲醇	0.012
75	间苯甲酚	0.022
76	溴乙烷	62.166
77	1-甲基-2-乙基环戊烷	1.954
78	乙基环己烷	1.705
79	1,3-二甲基环己烷	2.866
80	1,4-二甲基环己烷	20.033
81	氯苯	1.596
82	异辛烷	6.580
83	正辛烷	1.860
84	2-甲基庚烷	2.748
85	3-甲基庚烷	2.605
86	乙酸丁酯	1.529

序号	有机化学品名称	饱和蒸汽压 (kPa)
87	醋酸仲丁酯	1.529
88	甲基苯乙烯	0.323
89	三氯甲烷	26.323
90	异丙苯	0.611
91	正丙苯	0.449
92	硝基苯	0.035
93	正壬烷	0.571
94	1-辛醇	0.013
95	三氯乙烯	9.211
96	双环戊二烯	0.298
97	二乙苯	0.144
98	正癸烷	0.173
99	邻二氯苯	0.197
100	间二氯苯	0.265
101	四氯化碳	15.251
102	癸醇	0.001
103	四氯乙烯	2.434
104	1,1,1,2-四氯乙烷	1.603
105	1,1,2,2-四氯乙烷	0.579
106	1,1,1-三氯乙烷	17.797
107	1,1,2-三氯乙烷	2.914
108	五氯乙烷	0.455