

广东省生态环境厅

粤环函〔2020〕324号

广东省生态环境厅关于印发《广东省涉工业炉窑企业大气分级管控工作指引》的通知

各地级以上市生态环境局：

为落实《关于印发〈工业炉窑大气污染综合治理方案〉的通知》（环大气〔2019〕56号）和《广东省生态环境厅 广东省发展和改革委员会 广东省工业和信息化厅 广东省财政厅关于贯彻落实〈工业炉窑大气污染综合治理方案〉的实施意见》（粤环函〔2019〕1112号），减少涉工业炉窑企业污染物排放，持续改善环境空气质量，我厅制定了《广东省涉工业炉窑企业大气分级管控工作指引》，现印发给你们，请结合本地实际组织实施。



广东省生态环境厅

2020年7月30日

公开方式：主动公开

广东省涉工业炉窑企业大气分级管控工作指引

为减少涉工业炉窑企业污染物排放，切实改善环境空气质量，对我省涉工业炉窑的企业分级管控提出如下工作指引，请参照执行。

一、工作范畴

重点针对列入《广东省生态环境厅 广东省发展和改革委员会 广东省工业和信息化厅 广东省财政厅关于贯彻落实〈工业炉窑大气污染综合治理方案〉的实施意见》的附件 2《广东省工业炉窑分级管控清单 2019 年版》开展分级管控工作，主要涉及钢铁和钢压延加工、建筑陶瓷、粘土砖瓦及建筑砌块制造、石灰石膏制造、水泥制造、平板玻璃、日用玻璃制品、铝压延加工、镍钴冶炼等行业企业。之后将根据整治工作需要，适时印发其他行业、其他批次分级管控清单。

二、级别认定

生态环境部门根据企业信息，结合有组织排放、无组织排放和现场核查情况进行级别认定。级别认定前可结合现场核查情况指导企业整治升级，企业整治升级完成后再进行级别认定，列入粤环函〔2019〕1112 号文附件 2 的企业整治升级应在 2020 年 12 月 31 日前完成，不能按时完成的应认定为 C 级企业，生态环境部门应指导帮扶 C 级企业力争在级别认定后一年内升级为 B 级企业。

拟认定为 A 级的企业应当先经专业机构评估后，再进行级别认定。按照《固定污染源排污许可分类管理名录（2019 年版）》实施登记管理的，不纳入分级管控。

级别认定结果仅作为生态环境保护部门内部管理依据，不影响对企业违法行为的行政处罚。

三、各级别认定条件

（一）满足以下条件并经专业机构评估的企业可认定为 A 级。

1. 达到超低排放标准要求或主要污染物排放浓度达到排放限值的 50%。

2. 满足废气达标排放技术路线（附件 1）。

3. 稳定达标排放。安装在线监测，在一个统计时段内（1 月 1 日-6 月 30 日、7 月 1 日-12 月 31 日）大气污染物自动监测有效数据小时均值达标率在 98% 以上，未出现有效数据小时均值超标 50% 以上的情形，未出现连续 3 天以上有效数据小时均值超标 30% 以上的情形。

4. 现场检查未发现违法违规行为（附件 2，时间段为粤环函〔2019〕1112 号印发实施后）。

（二）满足以下条件的企业可认定为 B 级。

1. 满足废气达标排放技术路线（附件 1）。

2. 稳定达标排放。安装自动监测企业，在一个统计时段内（1 月 1 日-6 月 30 日、7 月 1 日-12 月 31 日）大气污染物自动监测有效数据小时均值达标率在 98% 以上，未出现有效数据小时均

值超标 50% 以上的情形，未出现连续 3 天以上有效数据小时均值超标 30% 以上的情形；未安装自动监测企业，在一个统计时段内，手工监测未发现超标现象。

3. 现场检查未发现违法违规行为（附件 2，时间段为粤环函〔2019〕1112 号印发实施后）。

4. 非重点排污单位且地市没有要求安装自动监控设备的企业自愿安装自动监测的，自动监测设施运行尚不满足一个统计时段的，在符合第 1、3 点要求的情况下，可先行认定为 B 级企业。

（三）满足以下条件之一的企业应认定为 C 级。

1. 不满足废气达标排放技术路线（附件 1）。

2. 不能稳定达标排放。安装自动监测企业在一个统计时段内（1 月 1 日-6 月 30 日、7 月 1 日-12 月 31 日）大气污染物自动监测有效数据小时均值达标率在 98% 以下，或出现有效数据小时均值超标 50% 以上的情形，或出现连续 3 天以上有效数据小时均值超标 30% 以上的情形；未安装自动监测的企业在一个统计时段内，手工监测发现超标现象。

3. 现场检查发现违法违规行为（附件 2，时间段为粤环函〔2019〕1112 号印发实施后）。

（四）钢铁和钢压延加工行业正在开展超低排放改造，满足上述（二）2、3、4 项可暂认定为 B 级，否则认定为 C 级。

四、级别运用

根据企业日常管理情况，分级管控清单动态更新，检查中不

符合认定级别要求的，应重新进行级别认定。对于被认定为 A 级管控企业可在减免环保税、污染天气应对、环境执法检查、经济政策制定等方面依法予以支持。对于 C 级企业依法加强监管，可作为纳入污染天气应对“限管停”管控对象、每年监督性监测、双随机、相关专项行动的重点检查对象。各地可结合本地实际，对 B 级企业采取相关管控措施。

- 附件：1. 相关行业废气达标排放技术路线（2020 年版）
2. 广东省工业炉窑重点行业现场检查指引（试行）

附件 1

相关行业废气达标排放技术路线（2020 年版）

玻璃行业废气达标排放技术路线

产品	燃料	治理技术
平板玻璃	重油或石油焦	1. 静电除尘+SCR+湿法脱硫+湿式电除尘。 2. 静电除尘+SCR+湿法脱硫。 3. 静电除尘+SCR+半干法脱硫+袋式除尘。 4. 半干法脱硫+袋式除尘（或静电除尘）+SCR。 5. 干法脱硫+复合陶瓷滤筒一体化除尘脱硝技术。 注：1. 全部采用天然气为燃料，二氧化硫稳定达标，可不增加脱硫工艺。 2. 有纯氧燃烧技术的，视烟气排放特性可适当简化。 （重油或石油焦原料，烟气先预处理，可用治理技术 4，同时治理技术 4 也可作其它燃料用）
	天然气	
	发生炉煤气/焦炉煤气	
	天然气+纯氧燃烧技术	
平板显示玻璃	天然气	
	天然气+纯氧燃烧技术	
日用玻璃	重油或石油焦	
	天然气	
	发生炉煤气/焦炉煤气	
	天然气+纯氧燃烧技术	
无组织排放要求	1. 粉状物料储存于封闭料场（仓、库）中。煤炭、碎玻璃等其他物料储存于封闭、半封闭料场（仓、库、棚）中。半封闭料场应至少两面有围墙（围挡）及屋顶，并对物料采取覆盖、喷淋（雾）等抑尘措施。硅质原料的均化应在封闭的均化库中进行。 2. 粉状物料卸料口应密闭或设置集气罩，并配备除尘设施。其他物料装卸点应设置集气罩并配备除尘设施，或采取喷淋（雾）等抑尘措施。 3. 物料输送采用密闭皮带输送机、密闭式斗式提升机、螺旋输送机等密闭输送方式。 4. 配料车间产生粉尘的设备和产尘点应设置集气罩，并配备除尘设施。配料车间外不应有可见粉尘外逸。 5. 厂区道路应硬化，并采取清扫、洒水等措施保持清洁。未硬化的厂区应采取绿化等措施。	

<p>VOC 无组织排放要求</p>	<ol style="list-style-type: none"> 1. 涂料、树脂、固化剂、稀释剂、清洗剂、浸润剂等 VOCs 物料应储存于密闭的容器、包装袋、储库中。 2. 盛装 VOCs 物料的容器或包装袋应存放于室内，或存放于设置有雨棚、遮阳和防渗设施的专用场地。盛装 VOCs 物料的容器或包装袋在非取用状态时应加盖、封口，保持密闭。VOCs 物料转移和输送时应采用密闭管道或密闭容器。 3. VOCs 物料储库应满足对密闭（封闭）空间的要求。 4. 涉 VOCs 物料加工工序（玻璃制品调漆、喷漆、烘干、烤花工序，制镜淋漆、烘干工序，玻璃纤维浸润剂配制、拉丝工序等）应采用密闭设备或在密闭空间内操作，废气应排至废气收集处理系统；无法密闭的，应采取局部气体收集措施，废气应排至废气收集处理系统。 5. 建有煤气发生炉的企业，酚水系统应密闭，废气收集至处理设施。重点地区采用直接水洗冷却方式的，造气循环水池应密闭，废气收集至处理设施。 6. 工艺过程产生的含 VOCs 废料（渣、液）应按照相关要求进行处理、转移和输送。盛装过 VOCs 物料的废包装容器应加盖密闭。 6. 企业应按照 HJ 944 等要求建立台账，记录含 VOCs 原辅材料名称、使用量、回收量、废弃量、去向以及 VOCs 含量等信息。台账保存期限不少于 3 年。
<p>特别说明</p>	<p>在开展分级管控过程中，排放标准对无组织排放有新要求的，按照排放标准要求执行。</p>

建筑陶瓷行业废气达标排放技术路线

排放形式	排放口设置	工序	燃料	主要污染物	治理技术
有组织排放	单独排放	烧成窑	天然气	颗粒物、氮氧化物、二氧化硫	一体化湿法脱硫除尘 一体化湿法脱硫脱硝除尘 半干法脱硫+布袋除尘 低温 SCR+布袋除尘 低温 SCR+一体化湿法脱硫除尘 SNCR+一体化湿法脱硫除尘 SNCR+布袋除尘
		喷雾干燥塔	煤	颗粒物、氮氧化物、二氧化硫	SNCR+布袋除尘+湿法脱硫 一体化湿法脱硫脱硝 SNCR+半干法脱硫+布袋除尘 SNCR+布袋除尘+SCR+湿法脱硫
			天然气	颗粒物、氮氧化物、二氧化硫	SNCR+布袋除尘 SNCR+布袋除尘+湿法脱硫 一体化湿法脱硫脱硝 SNCR+半干法脱硫+布袋除尘 SNCR+布袋除尘+低温 SCR+湿法脱硫
	烧成窑和喷雾干燥塔烟气合并排放	烧成窑燃料为天然气， 喷雾干燥塔燃料为煤或天然气	颗粒物、氮氧化物、二氧化硫	喷雾塔 SNCR 处理与成品窑混合+布袋除尘+湿法脱硫（或一体化湿法脱硫脱硝） 喷雾塔 SNCR 处理与成品窑混合+半干法脱硫+布袋除尘 喷雾塔 SNCR 处理与成品窑混合+布袋除尘 喷雾塔 SNCR+布袋除尘处理后与成品窑混合+湿法脱硫（或一体化湿法脱硫脱硝）	

排放形式	排放口设置	工序	燃料	主要污染物	治理技术
无组织排放		燃料控制			<ol style="list-style-type: none"> 1. 原煤储存于库、堆棚中。 2. 原煤密闭输送，产尘点设置集气罩并配备除尘设施。 3. 煤粉应采用密闭储仓，配备除尘设施。 4. 煤气发生炉化后固体残渣，应采取覆盖、围挡等控制措施。
		原料控制			<ol style="list-style-type: none"> 1. 粉状物料应密闭储存，其它粘土原料、硅质原料、长石原料、钙质原料、镁质原料以及辅助原料应储存于储库、堆棚中。 2. 粉状物料转运应密闭输送，其他物料转运应在产尘点设置集气罩，并配备除尘设施。 3. 原料均化应在储库、堆棚中进行。
		制备与成型			<ol style="list-style-type: none"> 1. 原料的干磨、制粉等加工粉碎过程，原料筛分、混合、配料等生产环节，均应采用封闭式作业，配备除尘设施。 2. 原料粉磨过程、釉料配料过程应采用集中收尘，配备除尘设施。 3. 喷雾干燥、成型、机械吹干等工序的产尘点应设置集气罩，并配备除尘设施。 4. 喷雾法施釉等工序的产尘点应设置集气罩，并配备除尘设施。 5. 成型过程修坯、打边，高温烧成后打磨抛光等工序的产尘点应设置集气罩，并配备除尘设施。 6. 模型制备、匣钵制备过程应配备除尘设施。
		其他			厂区道路、原燃料等路面应硬化。道路采取清扫、洒水等措施，保持清洁。
特别说明	在开展分级管控过程中，排放标准对无组织排放有新要求的，按照排放标准要求执行。				

铝压延加工行业废气达标排放技术路线

排放形式	工序	燃料	污染物	治理技术
有组织	熔铸	天然气	氮氧化物	低氮燃烧、湿法吸收、臭氧法脱硝、SNCR、SCR脱硝
			颗粒物	湿式电除尘、湿式除尘、布袋除尘
	酸洗	——	硫酸雾、硫化氢、碱雾等	酸喷淋、碱喷淋废气净化设施
	电泳涂装	——	挥发性有机物	电泳液槽、固化工段应设置废气收集系统并采用高效治理技术处理
	喷涂	——	挥发性有机物、颗粒物	<p>1. 粉末喷涂工序：喷粉工段应在密闭空间操作或采取局部气体收集措施，收集粉尘至除尘设备；固化工段应在密闭空间操作或采取局部气体收集措施，并采用挥发性有机物高效治理技术处理。</p> <p>2. 氟碳等其他喷涂工序：喷涂、固化等工段应在密闭空间操作或采取局部气体收集措施，并采用挥发性有机物高效治理技术处理。</p>
无组织	<p>1. 煤、焦粉等燃料储存场，应采用封闭或半封闭料场（仓、库、棚）；采取半封闭料场措施的，料场应至少两面有围墙（围挡）及屋顶，并采取喷淋等抑尘措施。</p> <p>2. 搓灰操作应采用密闭设备或在密闭车间内进行，设置废气收集系统，收集粉尘至除尘设备。</p> <p>3. 厂区道路应硬化，并定期清扫、洒水保持清洁。</p>			
特别说明	<p>1. 在开展分级管控过程中。排放标准对无组织排放有新要求的，按照排放标准要求执行。</p> <p>2. 其他有色金属加工可参照本技术路线。</p>			

石灰行业废气达标排放技术路线

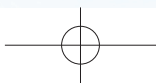
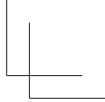
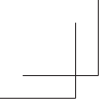
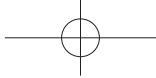
排放形式	工序	燃料	主要污染物	治理技术
有组织排放	石灰窑	1.固体燃料：煤炭或焦粉等； 2.气体燃料：焦炉煤气、转炉煤气等	颗粒物 氮氧化物	低氮燃烧+布袋除尘 SNCR 脱硝+布袋除尘 SCR 脱硝+布袋除尘 注：温度低于 1100℃，氮氧化物可稳定达标排放的，可不脱硝。 (气烧石灰窑：袋式除尘。炭材干燥窑：袋式除尘。混烧窑：袋式除尘+湿法除尘。)
	炭材干燥窑	固体燃料：煤粉、焦粉、净化灰等，也可为石灰窑余热等。		
	破碎筛分、粉磨、包装、转运及其他通风生产设备	-	颗粒物	布袋除尘
无组织排放 a	原燃料储存与运输	1. 炭材、石灰石、原煤等应储存于封闭、半封闭料场（仓、库、棚）中，或设置不低于堆存物料高度 1.1 倍的围挡并采取覆盖或洒水等抑尘措施的堆场储存。半封闭料场应至少两面有围墙（围挡）及屋顶。 2. 炭材干燥筛分后的炭粉末、石灰筛分粉末等粉状物料转运应密闭输送。物料转运应在产尘点设置集气罩，并配备除尘设施。		
	工艺过程	1. 各种物料的破碎、筛分过程应在封闭厂房内进行。 2. 石灰、炭材等破碎筛分设备，在进、出料口等产尘点应设置集气罩，并配备除尘设施。 3. 配料、混料过程产尘点应设置集气罩，并配备除尘设施。		
	其他	1. 除尘器应设置密闭灰仓并及时卸灰，除尘灰不得直接卸落到地面。 2. 除尘灰在厂区内应密闭贮存。 3. 除尘灰如采用车辆外运，在装车过程中应采用抑尘措施，并对运输车辆进行苫盖，或采用专用罐车等方式运输，运输过程中采取防止遗撒和渗漏等措施。 4. 除尘灰贮存、处置场应采取防止粉尘污染的措施。 5. 厂区道路、原燃料等路面应硬化。道路采取清扫、洒水等措施，保持清洁。		
特别说明		1. 根据《产业结构调整指导名录》（2019 年版），使用石灰土立窑企业均纳入 C 类企业管理。 2. 在开展分级管控过程中，排放标准对无组织排放有新要求的，按照排放标准要求执行。		

水泥行业废气达标排放技术路线

排放形式	污染物	治理技术
有组织排放	二氧化硫、氮氧化物、颗粒物等	<p>1. 低氮燃烧（包括低氮燃烧器，分风、分料、分煤燃烧，以及其他分解炉氧含量精细化管控技术等）+SNCR+袋式除尘+湿法脱硫</p> <p>2. 低氮燃烧（包括低氮燃烧器，分风、分料、分煤燃烧，以及其他分解炉氧含量精细化管控技术等）+SNCR+半干法脱硫+电-袋复合除尘</p> <p>3. 低氮燃烧（包括低氮燃烧器，分风、分料、分煤燃烧，以及其他分解炉氧含量精细化管控技术等）+SNCR+湿法脱硫+电-袋复合除尘</p> <p>4. 低氮燃烧（包括低氮燃烧器，分风、分料、分煤燃烧，以及其他分解炉氧含量精细化管控技术等）+SNCR+电除尘（或袋除尘）+湿法脱硫+湿电除尘</p>
无组织排放		<ol style="list-style-type: none"> 1. 石灰石、石膏、熟料、煤、混合材等物料厂内破碎时，应在破碎机进料口设置集气罩，出料口采用密闭装置，并配备除尘设施。 2. 磨前喂料装置应密闭。磨尾卸料口和除尘器出灰口应安装锁风装置。 3. 烘干机与集气罩的连接处应密闭，其卸料口和除尘器出灰口应安装锁风装置。 4. 熟料冷却机卸料口应设置集气罩，并配备除尘设施。 5. 开放式物料输送设备在转运点、上料口、下料口应设置集气罩，并配备除尘设施。 6. 各类物料应设置专用储库或堆棚。对临时露天存放的物料应覆盖或采取其他防尘措施。 7. 各粉料库（仓）应在顶部卸压口安装除尘设施。 8. 原料及熟料库底配料下料口应设置集气罩，并配备除尘设施。 9. 物料均化应在封闭、半封闭储库或堆棚中进行。 10. 包装机应配备除尘设施。 11. 袋装水泥输送和装车过程应设置集气罩，捕集输送皮带及水泥袋表面散落的水泥尘。 12. 水泥库的散装机出口应安装除尘设施；发运码头的装船机应安装除尘设施。 13. 水泥厂协同处置废物的装卸、储存、输送和预处理过程应密闭。 14. 厂区道路应硬化，并定期清扫、洒水保持清洁。

砖瓦行业废气达标排放技术路线

排放形式	工序	燃料	主要污染物	治理技术
有组织排放	原料燃料破碎及制备成型	煤	颗粒物	布袋除尘或湿式除尘
	人工干燥及焙烧		颗粒物、二氧化硫、氮氧化物、氟化物	一体化湿法脱硫除尘（或一体化脱硫脱硝除尘） 布袋除尘（或静电除尘）+一体化湿法脱硫除尘（或一体化脱硫脱硝除尘） 布袋除尘（或静电除尘）+低温 SCR+一体化湿法脱硫除尘（或一体化脱硫脱硝除尘） 半干法脱硫+布袋除尘
无组织排放	原辅料制备			<ol style="list-style-type: none"> 1. 粉状物料料场应采用封闭、半封闭料场（仓、库、棚），并采取抑尘措施；原煤、块石、粘湿物料等料场应采用封闭、半封闭料场（仓、库、棚）或四周设置防风抑尘网、挡风墙，或采用覆盖等抑尘措施，防风抑尘网、挡风墙高度不低于堆存物料高度的 1.1 倍；有包装袋的物料采用覆盖措施。 2. 原料均化应在封闭、半封闭料场（仓、库、棚）中进行。 3. 干粉状物料应密闭输送；其他物料输送应在产尘点设置集气罩，并配备除尘设施。 4. 原料的破碎、筛分、配料、混合搅拌、制备、成型、打包等工序有可见烟粉尘外逸时，应采用高效抑尘措施。 5. 厂区道路应硬化、并采取清扫、洒水等措施保持清洁，未硬化的厂区应采取绿化等措施。 6. 建立无组织排放管理台账。
特别说明				<ol style="list-style-type: none"> 1. 根据《产业结构调整指导名录》（2019 年版），使用轮窑企业纳入 C 类企业管理。 2. 在开展分级管控过程中。排放标准对无组织排放有新要求的，按照排放标准要求执行。



目 录

一、适用对象	2
二、各重点行业企业书面检查要点	3
三、各重点行业企业现场检查要点	3
3.1 钢铁	3
3.2 陶瓷工业	8
3.3 水泥工业	13
3.4 玻璃工业	20
3.5 砖瓦工业	26
3.6 其他行业	29
四、违法行为及执法依据	31
附录1：执法要点涉及的部分法律法规摘录	33
附录2：重点行业工艺流程图	44

为帮助生态环境执法人员准确把握工业炉窑重点行业现场核查工作，切实提升工业炉窑重点行业帮扶执法效能，依据《中华人民共和国大气污染防治法》《广东省大气污染防治条例》《广东省环境保护条例》《工业炉窑大气污染综合治理方案》（环大气〔2019〕56号）《关于推进实施钢铁行业超低排放的意见》（环大气〔2019〕35号）、钢铁、水泥等重点行业《排污许可证申请与核发技术规范》等文件制定广东省工业炉窑重点行业企业现场检查指引，仅供参考。本指引不作为执法处罚依据，在实际执法处罚等办案过程中应结合行为性质、具体事实及情节等认定违法行为、适用法律条款。

一、适用对象

本帮扶执法手册可作为建材类及其他重点工业行业（见表1-1）涉炉窑企业帮扶检查指引。

表1-1 涉炉窑重点行业

序号	行业名称	行业代码
1	钢铁	3110、3120、3130
2	陶瓷	3032、3071-3079
3	水泥行业	3011、3012、3021
4	玻璃行业	3041~3049、3051~3059
5	粘土砖瓦及建筑砌块制造业	3031
6	其他行业（有色金属冶炼和压延加工、金属制品、铸造等行业）	

二、各重点行业企业书面检查要点

序号	检查内容	是否符合要求	参考检查依据
1	是否依法取得排污许可证	<input type="checkbox"/> 是 <input type="checkbox"/> 否	1.未取得排污许可证的违法行为。
2	环评手续是否合法	<input type="checkbox"/> 是 <input type="checkbox"/> 否	2.未报批或重新报批环评手续的违法行为。
3	项目是否依法验收	<input type="checkbox"/> 是 <input type="checkbox"/> 否	3.未验先投、验收中弄虚作假、未公开验收报告的违法行为。
4	是否符合燃料使用要求	<input type="checkbox"/> 是 <input type="checkbox"/> 否	12.违法使用高污染燃料的行为。
5	台账等其他书面材料	<input type="checkbox"/> 是 <input type="checkbox"/> 否	14.未保存污染防治台账的违法行为。

三、各重点行业企业现场检查要点

3.1 钢铁

3.1.1 主要工艺、生产单元、排放口及污染物

表 3.1-1 钢铁工业排污单位主要生产单元、主要工艺、生产设施

主要生产单元	主要工艺	生产设施
球团	竖炉焙烧、 链篦机-回转窑焙烧、 带式焙烧	竖炉
		链篦机-回转窑
		带式焙烧机
		其他
炼铁	高炉炼铁、其他	高炉
		其他
炼钢	转炉炼钢、电炉炼钢	转炉、电炉
		精炼炉
		石灰窑（竖窑、回转窑）
		白云石窑
	其他	
轧钢	热轧、冷轧	热轧生产线、冷轧生产线、酸洗生产线、涂镀生产线、其他
公用单元	发电、供热	燃气锅炉、燃煤锅炉、燃油锅炉、发电机组、其他

表3.1-2 钢铁工业排污单位主要生产设施、排放口和污染物

主要生产单元	生产设施	废气产生环节	排放形式	是否有组织排放	污染物
原料系统	供卸料设施、其他	装卸料废气、转运废气、破碎废气、混匀废气、筛分废气、其他	有组织	<input type="checkbox"/> 是 <input type="checkbox"/> 否	颗粒物
		原料系统无组织废气	无组织		颗粒物
烧结	带式烧结机、步进式烧结机、其他	配料废气、整粒筛分废气	有组织	<input type="checkbox"/> 是 <input type="checkbox"/> 否	颗粒物
		烧结机头废气		<input type="checkbox"/> 是 <input type="checkbox"/> 否	二氧化硫、氮氧化物、颗粒物、氟化物、二恶英
		烧结机尾废气		<input type="checkbox"/> 是 <input type="checkbox"/> 否	颗粒物
		破碎废气、冷却废气、其他		<input type="checkbox"/> 是 <input type="checkbox"/> 否	颗粒物
		烧结无组织废气	无组织		颗粒物
球团	竖炉、链篦机-回转窑、带式焙烧机、其他	配料废气	有组织	<input type="checkbox"/> 是 <input type="checkbox"/> 否	颗粒物
		焙烧废气	有组织	<input type="checkbox"/> 是 <input type="checkbox"/> 否	二氧化硫、氮氧化物、氟化物、颗粒物
		筛分废气、干燥废气、其他	有组织	<input type="checkbox"/> 是 <input type="checkbox"/> 否	颗粒物
		球团无组织废气	无组织		颗粒物
炼铁	高炉、其他	高炉矿槽废气	有组织	<input type="checkbox"/> 是 <input type="checkbox"/> 否	颗粒物
		高炉出铁场废气	有组织	<input type="checkbox"/> 是 <input type="checkbox"/> 否	颗粒物
		热风炉烟气	有组织	<input type="checkbox"/> 是 <input type="checkbox"/> 否	二氧化硫、氮氧化物、颗粒物
		运转废气、煤粉制备废气、其他	有组织	<input type="checkbox"/> 是 <input type="checkbox"/> 否	颗粒物
		炼铁无组织废气	无组织		颗粒物

炼钢	转炉、电炉、 精炼炉、石灰 窑、白云石 窑、其他	转炉二次烟气	有组织	<input type="checkbox"/> 是 <input type="checkbox"/> 否	颗粒物
		电炉烟气	有组织	<input type="checkbox"/> 是 <input type="checkbox"/> 否	颗粒物、二恶英
		石灰窑、白云石窑焙烧烟气	有组织	<input type="checkbox"/> 是 <input type="checkbox"/> 否	颗粒物
		转炉一次烟气	有组织	<input type="checkbox"/> 是 <input type="checkbox"/> 否	颗粒物
		铁水预处理废气、精炼废气、 连铸切割废气、火焰清理废 气、钢渣处理废气、其他	有组织	<input type="checkbox"/> 是 <input type="checkbox"/> 否	颗粒物
		电渣冶金废气	有组织	<input type="checkbox"/> 是 <input type="checkbox"/> 否	氟化物
		炼钢无组织废气	有组织	<input type="checkbox"/> 是 <input type="checkbox"/> 否	颗粒物
轧钢	热轧生产线、 冷轧生产线、 酸洗生产线、 涂镀生产线、 其他	热处理炉烟气	无组织		颗粒物
			有组织	<input type="checkbox"/> 是 <input type="checkbox"/> 否	二氧化硫、氮氧化物
		精轧机废气	有组织	<input type="checkbox"/> 是 <input type="checkbox"/> 否	颗粒物
		拉矫废气、精整 废气、抛丸 废气 修磨、焊接废气 其他	有组织	<input type="checkbox"/> 是 <input type="checkbox"/> 否	颗粒物
		轧机油雾	有组织	<input type="checkbox"/> 是 <input type="checkbox"/> 否	油雾
		废酸再生废气	有组织	<input type="checkbox"/> 是 <input type="checkbox"/> 否	颗粒物、氯化氢、 硝酸雾、氟化物
		酸洗废气	有组织	<input type="checkbox"/> 是 <input type="checkbox"/> 否	铬酸雾
		涂镀废气	有组织	<input type="checkbox"/> 是 <input type="checkbox"/> 否	碱雾
		脱脂废气	有组织	<input type="checkbox"/> 是 <input type="checkbox"/> 否	苯、甲苯、二甲 苯、非甲烷总烃
		彩涂废气	无组织		颗粒物、氯化氢、 硝酸雾、苯、甲 苯、二甲苯、非甲 烷总烃
轧钢无组织废气	有组织	<input type="checkbox"/> 是 <input type="checkbox"/> 否	颗粒物		
公用 单元	燃气锅炉、燃 煤锅炉、煤油 锅炉、发电机 组、其他	燃烧废气	有组织		二氧化硫、氮氧化 物、汞及其化合 物、烟气黑度

3.1.2 检查评判表

检查要点主要结合《关于推进实施钢铁行业超低排放的意见》（环大气〔2019〕35号）、《排污许可证申请与核发技术规范 钢铁工业》（HJ 846—2017）、《钢铁烧结、球团工业大气污染物排放标准》（GB28662-2012）及修改单、《炼铁工业大气污染物排放标准》（GB 28663-2012）及修改单、《炼钢工业大气污染物排放标准》（GB 28664-2012）及修改单、《轧钢工业大气污染物排放标准》（GB 28665-2012）及修改单。

表 3.1-3 钢铁工业无组织排放检查要点

序号	检查环节	检查要点	现场情况	参考检查依据
1	原燃料系统	原料是否全部采用封闭、半封闭料场（仓、库、棚）。	<input type="checkbox"/> 是 <input type="checkbox"/> 否	4. 违反无组织排放要求的违法行为。
2		料场地面是否全部硬化。	<input type="checkbox"/> 是 <input type="checkbox"/> 否	
3		原料场出口是否配备车轮和车身清洗装置。	<input type="checkbox"/> 是 <input type="checkbox"/> 否	
4		大宗物料及煤、焦粉等燃料是否采用封闭式皮带输送；需要用车辆运输的粉料是否采取密闭措施。	<input type="checkbox"/> 是 <input type="checkbox"/> 否	
5		原燃料转运卸料点是否设置密闭罩，并配备高效除尘器。	<input type="checkbox"/> 是 <input type="checkbox"/> 否	
6		除尘灰是否采用真空罐力、气力运输或有加温运转等措施。	<input type="checkbox"/> 是 <input type="checkbox"/> 否	
7	其他	各产尘点是否配备有效的捕集装置，如局部密闭罩、整体密闭罩、大容积密闭罩。	<input type="checkbox"/> 是 <input type="checkbox"/> 否	
8		厂区道路是否硬化。道路是否采取清扫、洒水等措施,保持清洁。	<input type="checkbox"/> 是 <input type="checkbox"/> 否	
9		厂区是否设置车轮冲洗设施,或采取其他有效控制措施。	<input type="checkbox"/> 是 <input type="checkbox"/> 否	
10	清洁运输	进出钢铁企业的铁精矿、煤炭等大宗物料和产品是否采用铁路、水路、管道、管状带式输送等清洁方式比例不低于80%。	<input type="checkbox"/> 是 <input type="checkbox"/> 否	《关于推进实施钢铁行业超低排放的意见》（环大气〔2019〕35号）
11		清洁方式输送比例达不到80%的企业，汽车运输部分是否采用新能源汽车或达到国六排放标准的汽车。	<input type="checkbox"/> 是 <input type="checkbox"/> 否	

表 3.1-4 钢铁工业有组织排放检查要点

序号	检查环节	检查要点	现场情况	参考检查依据
1	烧结机头机尾、球团废气、高炉、转炉、热轧、冷轧等设备废气排放口	是否存在偷排、直排口。	<input type="checkbox"/> 是 <input type="checkbox"/> 否	8. 未经批准擅自拆除、闲置大气污染防治设施的违法行为； 9. 逃避监管的方式排放污染物的违法行为。
2		废气收集系统的输送管道是否密闭。	<input type="checkbox"/> 是 <input type="checkbox"/> 否	8. 未经批准擅自拆除、闲置大气污染防治设施的违法行为； 9. 逃避监管的方式排放污染物的违法行为。
3		废气处理设施是否与生产工艺设备同步运转。	<input type="checkbox"/> 是 <input type="checkbox"/> 否	8. 未经批准擅自拆除、闲置大气污染防治设施的违法行为； 9. 逃避监管的方式排放污染物的违法行为。
4		企业验收监测报告及自行监测报告适用标准是否准确，监测结果是否超标排放。	<input type="checkbox"/> 是 <input type="checkbox"/> 否	3. 验收中弄虚作假； 5. 超标排放的违法行为； 9. 逃避监管的方式排放污染物的违法行为。
5		涉及脱硫、脱硝加药系统是否正常运行。	<input type="checkbox"/> 是 <input type="checkbox"/> 否	8. 未经批准擅自拆除、闲置大气污染防治设施的违法行为； 9. 逃避监管的方式排放污染物的违法行为。
6		是否按规范设置排放口（包括采样监测口）。	<input type="checkbox"/> 是 <input type="checkbox"/> 否	3. 验收中弄虚作假； 7. 违反排放口设置的违法行为； 9. 逃避监管的方式排放污染物的违法行为。
7		在线监测设备是否正常运行并经计量检定。	<input type="checkbox"/> 是 <input type="checkbox"/> 否	10. 违法自动监测要求的违法行为。

3.2 陶瓷工业

3.2.1 主要工艺、生产单元、排放口及污染物

表 3.2-1 陶瓷工业（建筑陶瓷）排污单位主要生产单元、主要工艺、生产设施

主要生产单元	主要工艺	生产设施	
原燃料制备	贮存及陈化	堆场（长石、石英、粘土、原煤、其他物料）	
	原料制备	破碎机、球磨机、轮碾机	
	原料精制		球磨机、搅拌机、振动筛、除铁器
			立式磨机、造粒机、练泥机、其他 釉浆池、釉罐
	燃料系统		煤气发生炉
			其他燃料系统
	喷雾干燥		热风炉
			喷雾干燥塔
干法制粉		干法造粒机	
输送		输送皮带、斗提、其他	
成型干燥系统	成型	压机、挤出成型机	
	输送	输送皮带、斗提、其他	
	干燥	辊道式干燥器（窑）	
施釉与装饰	施釉与装饰	施釉线（喷釉、淋釉、喷墨打印机）	
烧成系统	窑烧成	隧道窑、辊道窑、其他	
产品修整系统	产品后处理	抛光机、磨光机、切割机	
检验包装系统	包装	包装机	
	输送	转动站、其他	
公用单元	辅助系统	锅炉、其他	

表 3.2-2 陶瓷工业（卫生、日用陶瓷）排污单位

主要生产单元、主要工艺、生产设施

主要生产单元	主要工艺	生产设施
原燃料制备	贮存及陈化	堆场（瓷石、长石、石英、硅灰石、叶蜡石、原煤、其他物料）
	原料粉碎	破碎机、球磨机、轮碾机
	泥浆、釉料制备	球磨机、搅拌机、振动筛、除铁器
		釉浆池、釉罐
	输送	输送皮带、斗提、其他
	陈腐	陈腐池
		泥浆罐
燃料系统	煤气发生炉	
	其他燃料系统	
	模具备制	称量系统、石膏搅拌机、塑性旋坯成型机、塑压成型机、压力注浆机、滚压成型机、干粉静压成型机等
成型干燥系统	修胚	人工修胚、机器辅助修胚
	干燥	热风炉
		蒸汽换热器、干燥室
施釉与装饰	施釉与装饰	人工施釉、机器人施釉、贴花等
烧成系统	窑烧成、烤花	隧道窑、辊道窑、梭式窑、其他
产品修整系统	产品后处理	研磨机、磨底机
检验包装系统	包装	漏气检查设备、冲洗检查设备、包装机
公用单元	辅助系统	锅炉、其他

表 3.2-3 陶瓷工业排污单位主要生产设施、排放口和污染物

主要生产单元	生产设施		废气有组织排放口	排放口类型	是否有排放口	污染物
原燃料制备	磨机、压机		各装置排气筒	一般排放口	<input type="checkbox"/> 是 <input type="checkbox"/> 否	颗粒物
	煤气发生炉、热风炉、喷雾干燥塔	以煤为基础燃料的建筑陶瓷	干燥塔烟囱	主要排放口	<input type="checkbox"/> 是 <input type="checkbox"/> 否	颗粒物、二氧化硫、氮氧化物、烟气黑度
		其他燃料的建筑陶瓷	干燥塔烟囱	一般排放口	<input type="checkbox"/> 是 <input type="checkbox"/> 否	
	干法造粒机		干法制粉机	一般排放口	<input type="checkbox"/> 是 <input type="checkbox"/> 否	颗粒物
	釉料研磨机		各装置排气筒	一般排放口	<input type="checkbox"/> 是 <input type="checkbox"/> 否	颗粒物
	釉浆池、釉罐		各装置排气筒	一般排放口	<input type="checkbox"/> 是 <input type="checkbox"/> 否	颗粒物
其他通风生产设备		各装置排气筒	一般排放口	<input type="checkbox"/> 是 <input type="checkbox"/> 否	颗粒物	
成型干燥系统	隧道式、辊道式干燥窑（室）		各装置排气筒	一般排放口	<input type="checkbox"/> 是 <input type="checkbox"/> 否	颗粒物、二氧化硫、氮氧化物
	其他通风生产设备		各装置排气筒	一般排放口	<input type="checkbox"/> 是 <input type="checkbox"/> 否	颗粒物
施釉与装饰	施釉线（喷釉、淋釉、喷墨打印机）		各装置排气筒	一般排放口	<input type="checkbox"/> 是 <input type="checkbox"/> 否	颗粒物
烧成系统	隧道窑、辊道窑、梭式窑、其他	以煤为燃料基础的建筑陶瓷窑排放筒	窑烟囱	主要排放口	<input type="checkbox"/> 是 <input type="checkbox"/> 否	颗粒物、二氧化硫、氮氧化物、烟气黑度、汞及其化合物、铅及其化合物、镉及其化合物、镍及其化合物、氟化物、氯化物
		卫生陶瓷窑（年产150万件及以上）排气筒	窑烟囱	主要排放口	<input type="checkbox"/> 是 <input type="checkbox"/> 否	
		日用陶瓷窑（年产250万件及以上）排气筒	窑烟囱	主要排放口	<input type="checkbox"/> 是 <input type="checkbox"/> 否	
		其他燃料的建筑陶瓷、其他卫生陶瓷、其他日用陶瓷	窑烟囱	一般排放口	<input type="checkbox"/> 是 <input type="checkbox"/> 否	
产品修整系统	抛光机、磨边机、切割机、研磨机、磨底机		隧道窑、辊道窑、梭式窑、其他	一般排放口	<input type="checkbox"/> 是 <input type="checkbox"/> 否	颗粒物
检验包装系统	包装机		各装置排气筒	一般排放口	<input type="checkbox"/> 是 <input type="checkbox"/> 否	颗粒物
公用单元	锅炉、其他		烟囱	一般排放口	<input type="checkbox"/> 是 <input type="checkbox"/> 否	颗粒物、二氧化硫、氮氧化物、汞及其化合物、烟气黑度

3.2.2 检查评判表

检查要点主要结合《工业炉窑大气污染综合治理方案》（环大气〔2019〕56号）、《排污许可证申请与核发技术规范 陶瓷砖瓦工业》（HJ 954—2018）、《广东省陶瓷工业大气污染物排放标准》（DB 44/2160-2019）。

表 3.2-4 陶瓷工业无组织排放检查要点

序号	检查环节	检查要点	现场情况	参考检查依据
1	原辅料制备	粉状物料料场是否采用封闭、半封闭料场（仓、库、棚），并采取抑尘措施。	<input type="checkbox"/> 是 <input type="checkbox"/> 否	4. 违反无组织排放要求的违法行为。
2		原煤、块石、粘湿物料等料场是否采用封闭、半封闭料场（仓、库、棚），或四周设置防风抑尘网、挡风墙，或采取覆盖等抑尘措施，防风抑尘网、挡风墙高度不低于堆存物料高度的1.1倍；有包装袋的物料采取覆盖措施。	<input type="checkbox"/> 是 <input type="checkbox"/> 否	
3		原料均化是否在封闭、半封闭料场（仓、库、棚）中进行。	<input type="checkbox"/> 是 <input type="checkbox"/> 否	
4		粉状物料是否密闭输送；其他物料输送是否在转运点设置集气罩，并配备除尘设施。	<input type="checkbox"/> 是 <input type="checkbox"/> 否	
5		原料的干磨、制粉、筛分、混合、配料等工序，均是否采用封闭式作业，并配备除尘设施。釉料制备工序应配备除尘设施。	<input type="checkbox"/> 是 <input type="checkbox"/> 否	
6	成型干燥系统	干燥、成型、修坯、打边、施釉、打磨抛光、模型和匣钵制备等工序的产生尘点是否设置集气罩,并配备除尘设施。	<input type="checkbox"/> 是 <input type="checkbox"/> 否	
7	其他环节	厂区道路是否硬化。道路是否采取清扫、洒水等措施，保持清洁。（卫生职业病）	<input type="checkbox"/> 是 <input type="checkbox"/> 否	
8		厂区是否设置车轮冲洗设施,或采取其他有效控制措施。（卫生职业病）	<input type="checkbox"/> 是 <input type="checkbox"/> 否	
9		煤气发生炉气化后的固体残渣,是否采取围挡、覆盖等抑尘措施。	<input type="checkbox"/> 是 <input type="checkbox"/> 否	

表 3.2-5 陶瓷工业有组织排放检查要点

序号	检查环节	检查要点	现场情况	参考检查依据
1	热风炉、喷雾干燥塔、隧道窑、梭式窑等设备废气排放口	是否存在偷排、直排口。	<input type="checkbox"/> 是 <input type="checkbox"/> 否	8. 未经批准擅自拆除、闲置大气污染防治设施的违法行为； 9. 逃避监管的方式排放污染物的违法行为。
2		废气收集系统的输送管道是否密闭。	<input type="checkbox"/> 是 <input type="checkbox"/> 否	8. 未经批准擅自拆除、闲置大气污染防治设施的违法行为； 9. 逃避监管的方式排放污染物的违法行为。
3		废气处理设施是否与生产工艺设备同步运转。	<input type="checkbox"/> 是 <input type="checkbox"/> 否	8. 未经批准擅自拆除、闲置大气污染防治设施的违法行为； 9. 逃避监管的方式排放污染物的违法行为。
4		企业验收监测报告及自行监测报告适用标准是否准确，监测结果是否超标排放。	<input type="checkbox"/> 是 <input type="checkbox"/> 否	3. 验收中弄虚作假； 5. 超标排放的违法行为； 9. 逃避监管的方式排放污染物的违法行为。
5		涉及脱硫、脱硝的加药系统是否正常运行。	<input type="checkbox"/> 是 <input type="checkbox"/> 否	8. 未经批准擅自拆除、闲置大气污染防治设施的违法行为； 9. 逃避监管的方式排放污染物的违法行为。
6		是否按规范设置排放口（包括采样监测口）。	<input type="checkbox"/> 是 <input type="checkbox"/> 否	3. 验收中弄虚作假； 7. 违反排放口设置的违法行为； 9. 逃避监管的方式排放污染物的违法行为。
7		在线监测设备是否正常运行并经计量检定。	<input type="checkbox"/> 是 <input type="checkbox"/> 否	10. 违反自动监测要求的违法行为。
8		煤气发生炉	酚水系统是否封闭、是否有收集处理。	<input type="checkbox"/> 是 <input type="checkbox"/> 否

3.3 水泥工业

3.3.1 主要工艺、生产单元、排放口及污染物

表 3.3-1 水泥工业排污单位主要生产单元、主要工艺、生产设施

主要生产单元	主要工艺	生产设施
矿山开采	爆破系统	潜孔钻机、其他
	破碎系统	鄂式破碎机、冲击式破碎机、锤式破碎机
		筛分机
		皮带输送、其他
熟料生产	破碎系统	鄂式破碎机、冲击式破碎机、锤式破碎机
		筛分机
	贮存及预均化系统	石灰石堆场、铝质原料堆场、硅质原料堆场、铁质原料堆场、原煤堆场、生料库、熟料库、其他堆场
	生料制备系统	球磨机、辊压机
		立式生料磨、其他
	煤粉制备系统	球磨机
		立式磨机、其他
	熟料锻炼系统	预热器
		分解炉
		水泥窑
		冷却机
	余热发电系统	SP或PH锅炉、AQC锅炉、气轮机
		发电机
		冷却塔、其他

	输送系统	皮带输送、斗提、其他
		转运站
协同处置	贮存系统	固体废物贮存池、贮存罐、贮存仓、贮存库、其他
	预处理系统	破碎机、筛分机、风选机、干燥机
		气化炉、热盘炉、其他
	输送系统	输送皮带、斗提、螺旋输送装置
转运站、其他		
水泥磨粉	贮存系统	石膏堆场、粉煤灰库、水泥库、其他混合材料堆
	破碎系统	破碎机
		筛分机
	水泥粉磨系统	球磨机、辊压机、选粉机
		立式水泥磨
	水泥包装系统	包装机
		散装机
	物料烘干系统	烘干机
	输送系统	皮带输送
		转运站、其他

表 3.3-2 水泥工业排污单位主要生产设施、排放口和污染物

主要生产单元	生产设施	废气有组织排放口	排放口类型	是否有排放口	污染物	
矿山开采	破碎机	各装置排气筒	一般排放口	<input type="checkbox"/> 是 <input type="checkbox"/> 否	颗粒物	
	其他通风生产设备			<input type="checkbox"/> 是 <input type="checkbox"/> 否		
熟料生产	破碎机	各装置排气筒	一般排放口	<input type="checkbox"/> 是 <input type="checkbox"/> 否	颗粒物	
	通风生产设备（原辅料、燃料、生料输送设备、料仓和储库）			<input type="checkbox"/> 是 <input type="checkbox"/> 否		
	生料磨（若有独立排放口的烘干磨）	各装置排气筒	一般排放口	<input type="checkbox"/> 是 <input type="checkbox"/> 否	颗粒物、二氧化硫、氮氧化物	
	煤磨			<input type="checkbox"/> 是 <input type="checkbox"/> 否		
	水泥窑及窑尾余热利用系统（窑尾）	窑尾烟囱	窑尾烟囱	主要排放口	<input type="checkbox"/> 是 <input type="checkbox"/> 否	颗粒物、二氧化硫、氮氧化物、氟化物、汞及其化合物、氨
					<input type="checkbox"/> 是 <input type="checkbox"/> 否	
冷却机（窑头）		窑头烟囱	窑头烟囱	一般排放口	<input type="checkbox"/> 是 <input type="checkbox"/> 否	颗粒物
协同处置	旁路放风设备	独立旁路放风排气筒	一般排放口	<input type="checkbox"/> 是 <input type="checkbox"/> 否	颗粒物、二氧化硫、氮氧化物、汞及其化合物、氨、氯化氢、二恶英类、（铈、镉、铅、砷、铍、铬、锡、锑、铜、钴、锰、镍、钒及其化合物）	
		独立旁路放风排气筒	一般排放口	<input type="checkbox"/> 是 <input type="checkbox"/> 否	颗粒物、二氧化硫、氮氧化物、汞及其化合物、氨、氯化氢、二恶英类、（铈、镉、铅、砷、铍、铬、锡、锑、铜、钴、锰、镍、钒及其化合物）	

	贮存、预处理设施	固体废物贮存、预处理设施排气筒		<input type="checkbox"/> 是 <input type="checkbox"/> 否	臭氧浓度、硫化氢、氨、颗粒物
		固体废物贮存、预处理设施排气筒		<input type="checkbox"/> 是 <input type="checkbox"/> 否	臭氧浓度、硫化氢、氨、颗粒物、非甲烷总烃
水泥磨粉	烘干机	烘干机排气筒	各装置排气筒	<input type="checkbox"/> 是 <input type="checkbox"/> 否	颗粒物、二氧化硫、氮氧化物
	水泥磨	各装置排气筒		<input type="checkbox"/> 是 <input type="checkbox"/> 否	颗粒物
	破碎机			<input type="checkbox"/> 是 <input type="checkbox"/> 否	
	包装机			<input type="checkbox"/> 是 <input type="checkbox"/> 否	
	其他通风生产设备 (熟料、水泥、混合材、石膏等输送设备、料仓、储库等)			<input type="checkbox"/> 是 <input type="checkbox"/> 否	
公用单元	转运机	各装置排气筒	<input type="checkbox"/> 是 <input type="checkbox"/> 否	颗粒物	
	装卸船机		<input type="checkbox"/> 是 <input type="checkbox"/> 否		
	其他通风生产设备		<input type="checkbox"/> 是 <input type="checkbox"/> 否		

3.3.2检查评判表

检查要点主要结合《工业炉窑大气污染综合治理方案》（环大气〔2019〕56号）、《排污许可证申请与核发技术规范 水泥工业》（HJ 847—2017）、《水泥工业大气污染物排放标准》（GB 4915-2013）及修改单。

表 3.3-3 水泥工业无组织排放检查要点

序号	检查环节	检查要点	现场情况	参考检查依据
1	原辅料堆存、转运	粉状物料是否密闭储存	<input type="checkbox"/> 是 <input type="checkbox"/> 否	4. 违反无组织排放要求的违法行为。
2		其他块石、粘湿物料、浆料等辅材设置是否不低于堆放物高度的严密围挡，并采取有效覆盖等措施防治扬尘污染	<input type="checkbox"/> 是 <input type="checkbox"/> 否	
3		运输皮带、斗提、斜槽等是否封闭	<input type="checkbox"/> 是 <input type="checkbox"/> 否	
4		块石、粘湿物料、浆料等装卸过程是否有采取其他有抑尘措施的运输方式	<input type="checkbox"/> 是 <input type="checkbox"/> 否	
5		各转载、下料口等产尘点是否设置集气罩并配备袋式除尘器	<input type="checkbox"/> 是 <input type="checkbox"/> 否	
6	原煤储存	原煤是否采用封闭储库，或设置不低于堆放物高度的严密围挡并配套洒水抑尘装置	<input type="checkbox"/> 是 <input type="checkbox"/> 否	
7	煤粉制备与转运	煤粉是否采用密闭仓储	<input type="checkbox"/> 是 <input type="checkbox"/> 否	
8		运输皮带、绞刀、斜槽等是否封闭	<input type="checkbox"/> 是 <input type="checkbox"/> 否	
9		各转载、破碎、下料口等产尘点是否设置集尘罩并配备除尘器	<input type="checkbox"/> 是 <input type="checkbox"/> 否	
10	熟料储存、输送及转运	熟料是否封闭储存，或者设置不低于堆放物高度的严密围挡存储，并采取有效覆盖等措施防治扬尘污染	<input type="checkbox"/> 是 <input type="checkbox"/> 否	
11		运输皮带、斗提等是否封闭	<input type="checkbox"/> 是 <input type="checkbox"/> 否	
12		各转载、下料口等产尘点是否设置集尘罩并配置袋式除尘器，库顶等泄压口应配备袋式除尘器	<input type="checkbox"/> 是 <input type="checkbox"/> 否	
13		熟料散装车辆是否采用封闭或覆盖等抑尘措施	<input type="checkbox"/> 是 <input type="checkbox"/> 否	

14	协同处理	固体废物是否密闭贮存	<input type="checkbox"/> 是 <input type="checkbox"/> 否
15		转载、预处理是否处于微负压状态并将废气引入水泥窑高温区焚烧	<input type="checkbox"/> 是 <input type="checkbox"/> 否
16		贮存、预处理排气筒是否设活性炭吸附、生物除臭等装置	<input type="checkbox"/> 是 <input type="checkbox"/> 否
17		筛余、飞灰等是否密闭储存	<input type="checkbox"/> 是 <input type="checkbox"/> 否
18	水泥散装	水泥散装是否采用密闭罐车，	<input type="checkbox"/> 是 <input type="checkbox"/> 否
19		散装是否采用带抽风口的散装卸料装置，物料装车与除尘设施同步运行	<input type="checkbox"/> 是 <input type="checkbox"/> 否
20	包装运输	包装车间是否全封闭	<input type="checkbox"/> 是 <input type="checkbox"/> 否
21		袋装水泥装车点位是否采用集中通风除尘系统	<input type="checkbox"/> 是 <input type="checkbox"/> 否
22	码头发运	物料是否采用封闭式皮带、斗提、斜槽运输	<input type="checkbox"/> 是 <input type="checkbox"/> 否
23		各转载、下料口等产尘点是否设置集尘罩并配置袋式除尘器，库顶等泄压口应配备袋式除尘器	<input type="checkbox"/> 是 <input type="checkbox"/> 否
24		水泥及熟料等物料是否采用密闭库存储	<input type="checkbox"/> 是 <input type="checkbox"/> 否
25		其他块石、粘湿物料、浆料等辅材设置是否不低于堆放物高度的严密围挡，并采取有效覆盖等措施防治扬尘污染	<input type="checkbox"/> 是 <input type="checkbox"/> 否
26		装卸船机是否配备袋式收尘器	<input type="checkbox"/> 是 <input type="checkbox"/> 否
27	其他	厂区、码头运输道路是否全硬化，定期洒水，及时清扫	<input type="checkbox"/> 是 <input type="checkbox"/> 否
28		各收尘器、管道等设备是否运行完好,无粉尘外溢:	<input type="checkbox"/> 是 <input type="checkbox"/> 否
29		厂区是否设置车辆清洗、清扫装置	<input type="checkbox"/> 是 <input type="checkbox"/> 否

表 3.3-4 水泥工业有组织排放检查要点

序号	检查环节	检查要点	现场情况	参考检查依据
1	窑头、窑尾 等设备废气 排放口	是否存在偷排、直排口。	<input type="checkbox"/> 是 <input type="checkbox"/> 否	8. 未经批准擅自拆除、闲置大气污染防治设施的违法行为；9. 逃避监管的方式排放污染物的违法行为。
2		废气收集系统的输送管道是否密闭。	<input type="checkbox"/> 是 <input type="checkbox"/> 否	8. 未经批准擅自拆除、闲置大气污染防治设施的违法行为；9. 逃避监管的方式排放污染物的违法行为。
3		废气处理设施是否与生产工艺设备同步运转。	<input type="checkbox"/> 是 <input type="checkbox"/> 否	8. 未经批准擅自拆除、闲置大气污染防治设施的违法行为；9. 逃避监管的方式排放污染物的违法行为。
4		企业验收监测报告及自行监测报告适用标准是否准确，监测结果是否超标排放。	<input type="checkbox"/> 是 <input type="checkbox"/> 否	3. 验收中弄虚作假；5. 超标排放的违法行为；9. 逃避监管的方式排放污染物的违法行为。
5		涉及脱硫、脱硝的加药系统是否正常运行。	<input type="checkbox"/> 是 <input type="checkbox"/> 否	8. 未经批准擅自拆除、闲置大气污染防治设施的违法行为；9. 逃避监管的方式排放污染物的违法行为。
6		是否按规范设置排放口（包括采样监测口）。	<input type="checkbox"/> 是 <input type="checkbox"/> 否	3. 验收中弄虚作假；7. 违反排放口设置的违法行为；9. 逃避监管的方式排放污染物的违法行为。
7		在线监测设备是否正常运行并经计量检定。	<input type="checkbox"/> 是 <input type="checkbox"/> 否	10. 违法自动监测要求的违法行为。

3.4玻璃工业

3.4.1主要工艺、生产单元、排放口及污染物

表 3.4-1 平板玻璃工业排污单位主要生产单元、主要工艺、生产设施

主要生产单元	主要工艺	生产设施
浮法玻璃工序	原料破碎系统	粗破机
		细破机
		筛分机
		斗式提升机
		带式输送机
		其他
	备料与储存系统	斗式提升机
		带式输送机
		筛分机
		均化装备
		其他
	配料系统	混合机
		斗式提升机
		带式输送机
		窑头料仓
		其他
	碎玻璃系统	碎玻璃破碎机
		带式输送机
		其他

	熔化工序	投料机
		玻璃熔窑
		其他
	成型退火工序	锡槽
		在线镀膜设备
		退火窑
		其他
	切裁装箱工序	退火窑辊道转动设备
		横切机
		落板、破碎机
		其他
	燃料供应单元	燃油系统
其他		
燃气系统		天然气储罐
		焦炉煤气储罐
		其他
煤制气系统		煤库
		煤加工、筛分装备
		上煤机
		煤气发生炉
		其他
燃石油焦系统		石油焦（粉）库
		破碎装备
		研磨装备
		输送设备
		其他

公共单元	余热锅炉及发电系统	余热锅炉
		气轮机
		发电机
		其他
	软化水制备系统	多介质过滤装置
		其他
	氮氢保护气制备系统	分馏塔
		氨分解炉
		电解槽
		其他
	给水及循环水冷却系统	冷却水塔
		其他
	液氨/氨水储存系统	液氨储罐
		氨水罐
		其他
辅助系统	灰库	
	灰渣场	
	石膏库房	
	脱硫副产物房	
	其他	

表 3.4-2 平板玻璃工业排污单位主要生产设施、排放口和污染物

主要生产单元	生产设施	废气产生环节	排放形式	是否有排放口	污染物
浮法玻璃生产线	粗破机、细破机、筛分机、斗式提升机、带式输送机、其他	破碎废气、筛分废气、输送废气、其他	有组织	<input type="checkbox"/> 是 <input type="checkbox"/> 否	颗粒物
		原料破碎系统无组织废气	无组织		颗粒物
	混合机、斗式提升机、带式输送机、窑头料仓、其他	输送废气、筛分废气、投料废气、其他	有组织	<input type="checkbox"/> 是 <input type="checkbox"/> 否	颗粒物
		备料与储存系统无组织废气	无组织		颗粒物
	碎玻璃破碎机、带式输送机	破碎废气、输送废气、其他	有组织	<input type="checkbox"/> 是 <input type="checkbox"/> 否	颗粒物
	投料机、玻璃熔窑	熔化	有组织	<input type="checkbox"/> 是 <input type="checkbox"/> 否	颗粒物、二氧化硫、氮氧化物、氯化氢、氟化物、烟气黑度
在线镀膜设备	在线镀膜	有组织	<input type="checkbox"/> 是 <input type="checkbox"/> 否	颗粒物、氯化氢、氟化物、锡及其化合物	
燃料供应单元	煤库、加工设备、筛分装备、上煤机	煤制气系统	有组织	<input type="checkbox"/> 是 <input type="checkbox"/> 否	颗粒物
			无组织		颗粒物
	煤气发生炉		无组织		硫化氢
	石油焦（粉）库、破碎装备、研磨装备、筛分装备、输送装备	破碎废气、研磨废气、筛分废气、输送废气、其他	有组织	<input type="checkbox"/> 是 <input type="checkbox"/> 否	颗粒物
燃石油焦系统无组织废气		无组织		颗粒物	
公用单元	液氨储罐、氨水罐	液氨、氨水储存系统	无组织		氨气

3.4.2检查评判表

检查要点主要结合《工业炉窑大气污染综合治理方案》（环大气〔2019〕56号）、《排污许可证申请与核发技术规范 玻璃工业-平板玻璃》（HJ 856—2017）、《广东省玻璃工业大气污染物排放标准》（DB 44/2159-2019）。

表 3.4-3 平板玻璃工业无组织排放检查要点

序号	检查环节	检查要点	现场情况	参考检查依据
1	破碎、 备料系统	硅质原料的均化是否在密闭的均化库中进行。	<input type="checkbox"/> 是 <input type="checkbox"/> 否	4.违反无组织排放要求的违法行为。
2		粉料卸料口是否密闭或设置集气罩,并配备除尘设施。	<input type="checkbox"/> 是 <input type="checkbox"/> 否	
3		在物料输送阶段是否有选择密闭式斗式提升机或螺旋输送机、对皮带输送机进行有效密闭。	<input type="checkbox"/> 是 <input type="checkbox"/> 否	
4		配料车间产生粉尘的设备和产尘点是否设置集气罩,并配备除尘设施。	<input type="checkbox"/> 是 <input type="checkbox"/> 否	
5	煤制气系统	煤炭是否储存于储库、堆棚中。	<input type="checkbox"/> 是 <input type="checkbox"/> 否	
6	燃油系统	燃油储存与输送是否密封,是否严格控制无组织排放。	<input type="checkbox"/> 是 <input type="checkbox"/> 否	
7	燃石油焦系统	在石油焦的储存、破碎、研磨、筛分、输送等阶段是否封闭操作。	<input type="checkbox"/> 是 <input type="checkbox"/> 否	
8		在输送设备及各转载点等产尘点是否设立局部或整体气体收集系统和净化处理装置。	<input type="checkbox"/> 是 <input type="checkbox"/> 否	
9		是否有掺烧高硫石油焦。	<input type="checkbox"/> 是 <input type="checkbox"/> 否	
10	液氨/氨水储存系统	液氨/氨水是否用封闭罐车运输,配氨气回收或吸收回收装置。	<input type="checkbox"/> 是 <input type="checkbox"/> 否	
11		氨罐区是否设氨气泄漏检测设施。	<input type="checkbox"/> 是 <input type="checkbox"/> 否	
12	其他	厂区运输道路是否全硬化、及时清扫、无积灰扬尘、定期洒水抑尘。	<input type="checkbox"/> 是 <input type="checkbox"/> 否	
13		各收尘器、管道等设备是否运行完好,无粉尘外溢。	<input type="checkbox"/> 是 <input type="checkbox"/> 否	
14		粉状物料是否采用新型散装罐车,在装车设备上加装通风除尘系统。	<input type="checkbox"/> 是 <input type="checkbox"/> 否	
15		厂区是否设置车辆清洗、清扫装置。	<input type="checkbox"/> 是 <input type="checkbox"/> 否	

表 3.4-4 平板玻璃工业有组织排放检查要点

序号	检查环节	检查要点	现场情况	参考检查依据
1	熔化工序等 设备废气排放口	是否存在偷排、直排口。	<input type="checkbox"/> 是 <input type="checkbox"/> 否	8.未经批准擅自拆除、闲置大气污染防治设施的违法行为；9.逃避监管的方式排放污染物的违法行为。
2		废气收集系统的输送管道是否密闭。	<input type="checkbox"/> 是 <input type="checkbox"/> 否	8.未经批准擅自拆除、闲置大气污染防治设施的违法行为；9.逃避监管的方式排放污染物的违法行为。
3		废气处理设施是否与生产工艺设备同步运转。	<input type="checkbox"/> 是 <input type="checkbox"/> 否	8.未经批准擅自拆除、闲置大气污染防治设施的违法行为；9.逃避监管的方式排放污染物的违法行为。
4		企业验收监测报告及自行监测报告适用标准是否准确；监测结果是否超标排放。	<input type="checkbox"/> 是 <input type="checkbox"/> 否	3.验收中弄虚作假；5.超标排放的违法行为；9.逃避监管的方式排放污染物的违法行为。
5		涉及脱硫、脱硝的加药系统是否正常运行。	<input type="checkbox"/> 是 <input type="checkbox"/> 否	8.未经批准擅自拆除、闲置大气污染防治设施的违法行为；9.逃避监管的方式排放污染物的违法行为。
6		是否按规范设置排放口（包括采样监测口）。	<input type="checkbox"/> 是 <input type="checkbox"/> 否	3.验收中弄虚作假；7.违反排放口设置的违法行为。9.逃避监管的方式排放污染物的违法行为。
7		在线监测设备是否正常运行并经计量检	<input type="checkbox"/> 是 <input type="checkbox"/> 否	10.违法自动监测要求的违法行为。

3.5 砖瓦工业

3.5.1 主要工艺、生产单元、排放口及污染物

表 3.5-1 砖瓦工业排污单位主要生产单元、主要工艺、生产设施

主要生产单元	主要工艺	生产设施
原辅料制备	贮存及陈化	储库或堆场(煤矸石、页岩、粘土、粉煤灰、淤泥(江河湖海淤泥)、污泥(城市污泥)、工业尾矿、其他废物)
	原料制备	破碎机、粉碎机、搅拌机、对辊机
	陈化碾练	陈化库
搅拌机、粉碎机、压机、对辊机、其他		
成型干燥系统	成型	成型机
	干燥	干燥室(窑)
烧成系统	窑烧成	辊道窑、隧道窑、轮窑等
	包装	包装机
公用单元	辅助系统	锅炉、其他

表 3.5-2 砖瓦工业排污单位主要生产设施、排放口和污染物

主要生产单元	生产设施	废气有组织排放口	排放口类型	是否有排放口	污染物
原辅料制备	对辊机、破碎机、粉碎机、搅拌机	各装置排气筒	一般排放口	<input type="checkbox"/> 是 <input type="checkbox"/> 否	颗粒物
	其他通风生产设备	各装置排气筒	一般排放口	<input type="checkbox"/> 是 <input type="checkbox"/> 否	颗粒物
成型干燥系统	干燥室(窑)等	各装置排气筒	一般排放口	<input type="checkbox"/> 是 <input type="checkbox"/> 否	颗粒物、二氧化硫、氮氧化物、氟化物
	其他通风生产设备	各装置排气筒	一般排放口	<input type="checkbox"/> 是 <input type="checkbox"/> 否	颗粒物
烧成系统	隧道窑、辊道窑、轮窑等	窑烟囱	一般排放口	<input type="checkbox"/> 是 <input type="checkbox"/> 否	颗粒物、二氧化硫、氮氧化物、氟化物
	包装机	各装置排气筒	一般排放口	<input type="checkbox"/> 是 <input type="checkbox"/> 否	颗粒物
公用单元	锅炉、其他	烟囱	一般排放口	<input type="checkbox"/> 是 <input type="checkbox"/> 否	颗粒物、二氧化硫、氮氧化物、汞及其化合物、烟气黑度

3.5.2检查评判表

检查要点主要结合《工业炉窑大气污染综合治理方案》（环大气〔2019〕56号）、《排污许可证申请与核发技术规范 陶瓷砖瓦工业》（HJ 954—2018）、《砖瓦工业大气污染物排放标准》（GB 29620-2013）及修改单。

表 3.5-3 砖瓦工业无组织排放检查要点

序号	检查环节	检查要点	现场情况	参考检查依据
1	原辅料制备	粉状物料料场是否采用封闭、半封闭料场（仓、库、棚），并采取抑尘措施；	<input type="checkbox"/> 是 <input type="checkbox"/> 否	4. 违反无组织排放要求的违法行为。
2		原煤、块石、粘湿物料等料场是否采用封闭、半封闭料场（仓、库、棚），或四周设置防风抑尘网、挡风墙，或采取覆盖等抑尘措施，防风抑尘网、挡风墙高度不低于堆存物料高度的1.1倍；有包装袋的物料采取覆盖措施	<input type="checkbox"/> 是 <input type="checkbox"/> 否	
3		原料均化是否在封闭、半封闭料场（仓、库、棚）中进行	<input type="checkbox"/> 是 <input type="checkbox"/> 否	
4		粉状物料是否密闭输送；其他物料输送是否在转运点设置集气罩，并配备除尘设施。	<input type="checkbox"/> 是 <input type="checkbox"/> 否	
5		原料的干磨、制粉、筛分、混合、配料等工序，均是否采用封闭式作业，并配备除尘设施。	<input type="checkbox"/> 是 <input type="checkbox"/> 否	
6	成型干燥系统	成型、干燥、焙烧及打包等工序的产尘点是否设置集气罩,并配备除尘设施	<input type="checkbox"/> 是 <input type="checkbox"/> 否	
7	其他	厂区道路是否硬化。道路是否采取清扫、洒水等措施,保持清洁	<input type="checkbox"/> 是 <input type="checkbox"/> 否	
8		厂区是否设置车轮冲洗设施,或采取其他有效控制措施	<input type="checkbox"/> 是 <input type="checkbox"/> 否	

表 3.5-4 砖瓦工业有组织排放检查要点

序号	检查环节	检查要点	现场情况	参考检查依据
1	隧道窑、辊道窑、轮窑等设备废气排放口	是否存在偷排、直排口。	<input type="checkbox"/> 是 <input type="checkbox"/> 否	8.未经批准擅自拆除、闲置大气污染防治设施的违法行为；9.逃避监管的方式排放污染物的违法行为。
2		废气收集系统的输送管道是否密闭。	<input type="checkbox"/> 是 <input type="checkbox"/> 否	8.未经批准擅自拆除、闲置大气污染防治设施的违法行为；9.逃避监管的方式排放污染物的违法行为。
3		废气处理设施是否与生产工艺设备同步运转。	<input type="checkbox"/> 是 <input type="checkbox"/> 否	8.未经批准擅自拆除、闲置大气污染防治设施的违法行为；9.逃避监管的方式排放污染物的违法行为。
4		企业验收监测报告及自行监测报告适用标准是否直排，监测结果是否超标排放。	<input type="checkbox"/> 是 <input type="checkbox"/> 否	3.验收中弄虚作假；5.超标排放的违法行为；9.逃避监管的方式排放污染物的违法行为。
5		涉及脱硫、脱硝的加药系统是否正常运行。	<input type="checkbox"/> 是 <input type="checkbox"/> 否	8.未经批准擅自拆除、闲置大气污染防治设施的违法行为；9.逃避监管的方式排放污染物的违法行为。
6		是否按规范设置排放口（包括采样监测口）。	<input type="checkbox"/> 是 <input type="checkbox"/> 否	3.验收中弄虚作假；7.违反排放口设置的违法行为；9.逃避监管的方式排放污染物的违法行为。
7		在线监测设备是否正常运行并经计量检定。	<input type="checkbox"/> 是 <input type="checkbox"/> 否	10.违法自动监测要求的违法行为。

3.6其他行业

检查要点主要结合《工业炉窑大气污染综合治理方案》（环大气〔2019〕56号）、相关行业排污许可证申请与核发技术规范、相关大气污染物排放标准等。

3.6.1检查评判表

表 3.6-1 其他工业无组织排放检查要点

序号	检查环节	检查要点	现场情况	参考检查依据
1	原辅料堆存、转运	粉状物料是否密闭储存	<input type="checkbox"/> 是 <input type="checkbox"/> 否	4.违反无组织排放要求的违法行为。
2		其他块石、粘湿物料、浆料等辅材设置是否不低于堆放物高度的严密围挡，并采取有效覆盖等措施防治扬尘污染	<input type="checkbox"/> 是 <input type="checkbox"/> 否	
3		运输皮带、斗提、斜槽等是否封闭	<input type="checkbox"/> 是 <input type="checkbox"/> 否	
4		块石、粘湿物料、浆料等装卸过程是否有采取其他有抑尘措施的运输方式	<input type="checkbox"/> 是 <input type="checkbox"/> 否	
5		各转载、下料口等产尘点是否设置集气罩并配备袋式除尘器	<input type="checkbox"/> 是 <input type="checkbox"/> 否	
6	原煤储存	原煤是否采用封闭储库，或设置不低于堆放物高度的严密围挡并配套洒水抑尘装置	<input type="checkbox"/> 是 <input type="checkbox"/> 否	
7	包装运输	包装车间是否全封闭	<input type="checkbox"/> 是 <input type="checkbox"/> 否	
8		装车点位是否采用集中通风除尘系统	<input type="checkbox"/> 是 <input type="checkbox"/> 否	
9	其他	厂区、码头运输道路是否全硬化，定期洒水，及时清扫	<input type="checkbox"/> 是 <input type="checkbox"/> 否	
10		各收尘器、管道等设备是否运行完好，无粉尘外溢：	<input type="checkbox"/> 是 <input type="checkbox"/> 否	
11		厂区是否设置车辆清洗、清扫装置	<input type="checkbox"/> 是 <input type="checkbox"/> 否	

表 3.6-2 其他工业有组织排放检查要点

序号	检查环节	检查要点	现场情况	参考检查依据
1	废气 排放口设备	是否存在偷排、直排口。	<input type="checkbox"/> 是 <input type="checkbox"/> 否	8.未经批准擅自拆除、闲置大气污染防治设施的违法行为；9.逃避监管的方式排放污染物的违法行为。
2		废气收集系统的输送管道是否密闭。	<input type="checkbox"/> 是 <input type="checkbox"/> 否	8.未经批准擅自拆除、闲置大气污染防治设施的违法行为；9.逃避监管的方式排放污染物的违法行为。
3		废气处理设施是否与生产工艺设备同步运转。	<input type="checkbox"/> 是 <input type="checkbox"/> 否	8.未经批准擅自拆除、闲置大气污染防治设施的违法行为；9.逃避监管的方式排放污染物的违法行为。
4		企业验收监测报告及自行监测报告适用标准是否准确，监测结果是否超标排放。	<input type="checkbox"/> 是 <input type="checkbox"/> 否	3.验收中弄虚作假；5.超标排放的违法行为；9.逃避监管的方式排放污染物的违法行为。
5		涉及脱硫、脱硝的加药系统是否正常运行。	<input type="checkbox"/> 是 <input type="checkbox"/> 否	8.未经批准擅自拆除、闲置大气污染防治设施的违法行为；9.逃避监管的方式排放污染物的违法行为。
6		是否按规范设置排放口（包括采样监测口）。	<input type="checkbox"/> 是 <input type="checkbox"/> 否	3.验收中弄虚作假；7.违反排放口设置的违法行为；9.逃避监管的方式排放污染物的违法行为。
7		在线监测设备是否正常运行并经计量检定。	<input type="checkbox"/> 是 <input type="checkbox"/> 否	10.违法自动监测要求的违法行为。

四、违法行为及执法依据

1. 未取得排污许可证的违法行为：《中华人民共和国大气污染防治法》第十九条、第九十九条（一）。

2. 未办理环评手续的违法行为：《中华人民共和国环境影响评价法》第三十一条、《建设项目环境保护管理条例》第二十一条。

3. 未验先投、验收中弄虚作假、未公开验收报告的违法行为：《建设项目环境保护管理条例》第二十三条。

4. 违反无组织排放要求的违法行为：《中华人民共和国大气污染防治法》第四十八条、第七十条第2款、第七十二条第1款，第一百一十七条（一）（二）（三）（四）。

5. 超标（含超低排放要求）排放污染物、违反总量控制要求的违法行为：《中华人民共和国大气污染防治法》第十八条、第九十九条（二），《广东省大气污染防治条例》第十九条、第七十条。

6. 违反排污许可向大气排放污染物的违法行为：《中华人民共和国大气污染防治法》第十九条、第九十九条，《广东省环境保护条例》第二十一条、第六十六条（不得以依照原《广东省排污许可证管理办法》核发的广东省排污许可证作为依据进行执法处罚）。

7. 违反排放口设置要求的违法行为：《中华人民共和国大气污染防治法》第二十条第一款、第一百条（五）。

8. 未经批准擅自拆除、闲置大气污染防治设施的违法行为：《广东省环境保护条例》第二十三条、第六十七条。

9. 以逃避监管的方式排放污染物的违法行为：《中华人民共和国大气污染防治法》第二十条第二款、第九十九条（三）。

10. 违反自动监测要求的违法行为：《中华人民共和国大气污染防治法》第二十四条、第二十五条、第二十六条、第一百条、《广东省环境保护条例》第二十六条、第七十条、《广东省大气污染防治条例》第十五条。

11. 违法使用淘汰类设备的行为（处罚权在经济主管部门）：《中华

《中华人民共和国大气污染防治法》第二十七条、第一百零一条、《广东省大气污染防治条例》第二十一条、第七十二条。

12. 违法使用高污染燃料的行为：《中华人民共和国大气污染防治法》第三十八条、第一百零七条。

13. 运输车辆未密闭运输的违法行为：《中华人民共和国大气污染防治法》第七十条第一款、第一百一十六条、《广东省大气污染防治条例》第五十七条、第八十四条。

14. 未保存污染防治台账的违法行为：《广东省环境保护条例》第二十三条、第六十七条。

附录1：执法要点涉及的部分法律法规摘录

1.《中华人民共和国大气污染防治法》

第十八条 企业事业单位和其他生产经营者建设对大气环境有影响的项目，应当依法进行环境影响评价、公开环境影响评价文件；向大气排放污染物的，应当符合大气污染物排放标准，遵守重点大气污染物排放总量控制要求。

第十九条 排放工业废气或者本法第七十八条规定名录中所列有毒有害大气污染物的企业事业单位、集中供热设施的燃煤热源生产运营单位以及其他依法实行排污许可管理的单位，应当取得排污许可证。排污许可的具体办法和实施步骤由国务院规定。

第二十条 企业事业单位和其他生产经营者向大气排放污染物的，应当依照法律法规和国务院生态环境主管部门的规定设置大气污染物排放口。禁止通过偷排、篡改或者伪造监测数据、以逃避现场检查为目的的临时停产、非紧急情况下开启应急排放通道、不正常运行大气污染防治设施等逃避监管的方式排放大气污染物。

第二十四条 企业事业单位和其他生产经营者应当按照国家有关规定和监测规范，对其排放的工业废气和本法第七十八条规定名录中所列有毒有害大气污染物进行监测，并保存原始监测记录。其中，重点排污单位应当安装、使用大气污染物排放自动监测设备，与生态环境主管部门的监控设备联网，保证监测设备正常运行并依法公开排放信息。监测的具体办法和重点排污单位的条件由国务院生态环境主管部门规定。

重点排污单位名录由设区的市级以上地方人民政府生态环境主管部门按照国务院生态环境主管部门的规定，根据本行政区域的大气环境承载力、重点大气污染物排放总量控制指标的要求以及排污单位排放大气污染物的种类、数量和浓度等因素，商有关部门确定，并向社会公布。

第二十五条 重点排污单位应当对自动监测数据的真实性和准确性负

责。生态环境主管部门发现重点排污单位的大气污染物排放自动监测设备传输数据异常，应当及时进行调查。

第二十六条 禁止侵占、损毁或者擅自移动、改变大气环境质量监测设施和大气污染物排放自动监测设备。

第二十七条 国家对严重污染大气环境的工艺、设备和产品实行淘汰制度。国务院经济综合主管部门会同国务院有关部门确定严重污染大气环境的工艺、设备和产品淘汰期限，并纳入国家综合性产业政策目录。生产者、进口者、销售者或者使用者应当在规定期限内停止生产、进口、销售或者使用列入前款规定目录中的设备和产品。工艺的采用者应当在规定期限内停止采用列入前款规定目录中的工艺。被淘汰的设备和产品，不得转让给他人使用。

第三十八条 城市人民政府可以划定并公布高污染燃料禁燃区，并根据大气环境质量改善要求，逐步扩大高污染燃料禁燃区范围。高污染燃料的目录由国务院生态环境主管部门确定。在禁燃区内，禁止销售、燃用高污染燃料；禁止新建、扩建燃用高污染燃料的设施，已建成的，应当在城市人民政府规定的期限内改用天然气、页岩气、液化石油气、电或者其他清洁能源。

第四十八条 钢铁、建材、有色金属、石油、化工、制药、矿产开采等企业，应当加强精细化管理，采取集中收集处理等措施，严格控制粉尘和气态污染物的排放。工业生产企业应当采取密闭、围挡、遮盖、清扫、洒水等措施，减少内部物料的堆存、传输、装卸等环节产生的粉尘和气态污染物的排放。

第七十条 运输煤炭、垃圾、渣土、砂石、土方、灰浆等散装、流体物料的车辆应当采取密闭或者其他措施防止物料遗撒造成扬尘污染，并按照规定路线行驶。

装卸物料应当采取密闭或者喷淋等方式防治扬尘污染。

城市人民政府应当加强道路、广场、停车场和其他公共场所的清扫保洁管理，推行清洁动力机械化清扫等低尘作业方式，防治扬尘污染。

第七十二条 贮存煤炭、煤矸石、煤渣、煤灰、水泥、石灰、石膏、砂土等易产生扬尘的物料应当密闭；不能密闭的，应当设置不低于堆放物高度的严密围挡，并采取有效覆盖措施防治扬尘污染。

码头、矿山、填埋场和消纳场应当实施分区作业，并采取有效措施防治扬尘污染。

第九十九条 违反本法规定，有下列行为之一的，由县级以上人民政府生态环境主管部门责令改正或者限制生产、停产整治，并处十万元以上一百万元以下的罚款；情节严重的，报经有批准权的人民政府批准，责令停业、关闭：

（一）未依法取得排污许可证排放大气污染物的；

（二）超过大气污染物排放标准或者超过重点大气污染物排放总量控制指标排放大气污染物的；

（三）通过逃避监管的方式排放大气污染物的。

第一百条 违反本法规定，有下列行为之一的，由县级以上人民政府环境保护主管部门责令改正，处二万元以上二十万元以下的罚款；拒不改正的，责令停产整治：

（一）侵占、损毁或者擅自移动、改变大气环境质量监测设施或者大气污染物排放自动监测设备的；

（二）未按照规定对所排放的工业废气和有毒有害大气污染物进行监测并保存原始监测记录的；

（三）未按照规定安装、使用大气污染物排放自动监测设备或者未按照规定与环境保护主管部门的监控设备联网，并保证监测设备正常运行的；

（四）重点排污单位不公开或者不如实公开自动监测数据的；

（五）未按照规定设置大气污染物排放口的。

第一百零一条 违反本法规定，生产、进口、销售或者使用国家综合性产业政策目录中禁止的设备和产品，采用国家综合性产业政策目录中禁止的工艺，或者将淘汰的设备和产品转让给他人使用的，由县级以上人民

政府经济综合主管部门、海关按照职责责令改正，没收违法所得，并处货值金额一倍以上三倍以下的罚款；拒不改正的，报经有批准权的人民政府批准，责令停业、关闭。进口行为构成走私的，由海关依法予以处罚。

第一百零三条 违反本法规定，有下列行为之一的，由县级以上地方人民政府质量监督、工商行政管理部门按照职责责令改正，没收原材料、产品和违法所得，并处货值金额一倍以上三倍以下的罚款：

- (一) 销售不符合质量标准的煤炭、石油焦的；
- (二) 生产、销售挥发性有机物含量不符合质量标准或者要求的原材料和产品的；
- (三) 生产、销售不符合标准的机动车船和非道路移动机械用燃料、发动机油、氮氧化物还原剂、燃料和润滑油添加剂以及其他添加剂的；
- (四) 在禁燃区内销售高污染燃料的。

第一百零四条 违反本法规定，有下列行为之一的，由海关责令改正，没收原材料、产品和违法所得，并处货值金额一倍以上三倍以下的罚款；构成走私的，由海关依法予以处罚：

- (一) 进口不符合质量标准的煤炭、石油焦的；
- (二) 进口挥发性有机物含量不符合质量标准或者要求的原材料和产品的；
- (三) 进口不符合标准的机动车船和非道路移动机械用燃料、发动机油、氮氧化物还原剂、燃料和润滑油添加剂以及其他添加剂的。

第一百零七条 违反本法规定，在禁燃区内新建、扩建燃用高污染燃料的设施，或者未按照规定停止燃用高污染燃料，或者在城市集中供热管网覆盖地区新建、扩建分散燃煤供热锅炉，或者未按照规定拆除已建成的不能达标排放的燃煤供热锅炉的，由县级以上地方人民政府环境保护主管部门没收燃用高污染燃料的设施，组织拆除燃煤供热锅炉，并处二万元以上二十万元以下的罚款。

违反本法规定，生产、进口、销售或者使用不符合规定标准或者要求的锅炉，由县级以上人民政府质量监督、环境保护主管部门责令改正，

没收违法所得，并处二万元以上二十万元以下的罚款。

第一百零八条 违反本法规定，有下列行为之一的，由县级以上人民政府环境保护主管部门责令改正，处二万元以上二十万元以下的罚款；拒不改正的，责令停产整治：

（一）钢铁、建材、有色金属、石油、化工、制药、矿产开采等企业，未采取集中收集处理、密闭、围挡、遮盖、清扫、洒水等措施，控制、减少粉尘和气态污染物排放的。

第一百一十七条 违反本法规定，有下列行为之一的，由县级以上人民政府生态环境等主管部门按照职责责令改正，处一万元以上十万元以下的罚款；拒不改正的，责令停工整治或者停业整治：

（一）未密闭煤炭、煤矸石、煤渣、煤灰、水泥、石灰、石膏、砂土等易产生扬尘的物料的；

（二）对不能密闭的易产生扬尘的物料，未设置不低于堆放物高度的严密围挡，或者未采取有效覆盖措施防治扬尘污染的；

（三）装卸物料未采取密闭或者喷淋等方式控制扬尘排放的；

（四）存放煤炭、煤矸石、煤渣、煤灰等物料，未采取防燃措施的；

（五）码头、矿山、填埋场和消纳场未采取有效措施防治扬尘污染的；

（六）排放有毒有害气体名录中所列有毒有害大气污染物的企业事业单位，未按照规定建设环境风险预警体系或者对排放口和周边环境进行定期监测、排查环境安全隐患并采取有效措施防范环境风险的；

（七）向大气排放持久性有机污染物的企业事业单位和其他生产经营者以及废弃物焚烧设施的运营单位，未按照国家有关规定采取有利于减少持久性有机污染物排放的技术方法和工艺，配备净化装置的；

（八）未采取措施防止排放恶臭气体的。

2. 《广东省大气污染防治条例》

第十五条 重点排污单位安装的自动监测设备列入强制检定计量器具

目录的，按照国家和省的有关规定进行计量检定；未列入强制检定计量器具目录的，由排污单位委托具有相应检定能力的计量检定机构进行计量检定。经计量检定并正常运行的自动监测设备的监测数据可以作为行政执法的依据。自动监测设备的监测数据是否超过大气污染物排放标准，按照小时均值确定。任何单位和个人不得破坏、毁损或者擅自拆除大气污染物排放自动监测设备，不得篡改、伪造监测数据。

第十九条 火电、钢铁、石油、化工、平板玻璃、水泥、陶瓷等大气污染重点行业企业及锅炉项目，应当采用污染防治先进可行技术，使重点大气污染物排放浓度达到国家和省的超低排放要求。

第二十一条 禁止安装国家和省明令淘汰、强制报废、禁止制造和使用的锅炉等燃烧设备。

地级以上市人民政府根据大气污染防治需要，限制高污染锅炉、炉窑的使用。

第五十七条 运输煤炭、垃圾、渣土、土方、砂石和灰浆等散装、流体物料的车辆应当密闭运输，配备卫星定位装置，并按照规定的时间、路线行驶。对未实现密闭运输或者未配备卫星定位装置的车辆，县级以上人民政府相关主管部门不予运输及处置核准。

第六十九条 违反本条例第十六条第一款规定，新建、扩建列入名录的高污染工业项目、使用列入淘汰名录的高污染工艺设备、或者将淘汰的高污染工艺设备转让给他人使用的，由县级以上人民政府发展改革主管部门、工业和信息化主管部门依照职权分工责令改正，没收违法所得，并处货值金额一倍以上三倍以下的罚款；拒不改正的，报经有批准权的人民政府批准，责令停业、关闭。

第七十条 违反本条例第十九条规定，重点大气污染物排放浓度未按照要求达到超低排放要求的，由县级以上人民政府生态环境主管部门责令改正或者限制生产、停产整治，并处十万元以上一百万元以下的罚款；情节严重的，报经有批准权的人民政府批准，责令停业。

第七十一条 违反本条例第二十条第二款规定，在集中供热管网覆盖

范围内，新建、扩建燃用煤炭、重油、渣油、生物质等分散供热锅炉，或者未按照规定拆除已建成的不能达标排放的供热锅炉的，由县级以上人民政府生态环境主管部门组织拆除供热锅炉，并处十万元以上二十万元以下的罚款。

第七十二条 违反本条例第二十一条规定，安装国家和省明令淘汰、强制报废、禁止制造和使用的锅炉等燃烧设备，或者安装地级以上市人民政府限制使用的高污染锅炉、炉窑的，由县级以上人民政府市场监督管理主管部门、生态环境主管部门责令改正，没收违法所得，并处二万元以上二十万元以下的罚款。

第八十四条 违反本条例第五十七条第一款规定，运输煤炭、垃圾、渣土、土方、砂石和灰浆等散装、流体物料的车辆未采取密闭运输、未配备卫星定位装置、或者未按照规定的时间、路线要求行驶的，由县级以上人民政府确定的监督管理部门责令改正，处五千元以上二万元以下的罚款；拒不改正的，车辆不得上道路行驶。

3. 《广东省环境保护条例》

第二十一条 本省依照法律规定实行排污许可管理制度。禁止未依法取得排污许可证或者违反排污许可证的要求排放污染物。

企业事业单位和其他生产经营者排放污染物应当符合国家或者地方规定的污染物排放标准和重点污染物排放总量控制指标。

第二十三条 建设项目中防治污染设施及其他环境保护设施应当与主体工程同时设计、同时施工、同时投产使用。防治污染的设施应当符合经批准的环境影响评价文件的要求。防治污染设施及其他环境保护设施的建设，应当实施工程环境监理。具体实施办法由省人民政府另行制定。

企业事业单位和其他生产经营者应当将防治污染设施的安全管理纳入安全生产应急管理体系，保障其正常运行，并建立环境保护管理台账，如实记录防治污染设施的运行、维护、更新和污染物排放等情况及相应的主

要参数。

企业事业单位和其他生产经营者不得擅自拆除、闲置防治污染设施。确需拆除、闲置的，应当提前十五日向生态环境主管部门书面申请，经批准后方可拆除、闲置；生态环境主管部门应当自接到申请之日起十个工作日内作出决定。

因防治污染设施运行故障等原因导致污染物排放超过国家或者地方规定的排放标准的，企业事业单位和其他生产经营者应当立即停止排放污染物，采取措施，保证污染物达到国家或者地方规定的排放标准方可排放，并及时向所在地生态环境主管部门报告。

企业事业单位和其他生产经营者可以委托具有相应能力的单位运营其防治污染设施或者实施污染治理，并与受委托单位签订协议，明确双方权利、义务及环境保护责任。受委托单位应当遵守环境保护法律、法规和相关技术规范的要求。

第二十六条 重点污染源应当安装并正常使用污染物排放自动监控设施，不得擅自拆除、闲置、改变或者损毁。自动监控设施应当与生态环境主管部门的监控设备联网。

自动监控设施的管理运营单位应当保障自动监控设施的正常运行，保证自动监控数据的真实、可靠和有效，不得弄虚作假，隐瞒、伪造、篡改自动监控数据，并按规定保存原始监控记录。自动监控数据经生态环境主管部门审查确认真实有效的，作为环境保护监督管理的依据。

重点污染源由县级以上生态环境主管部门根据本行政区域的环境容量、重点污染物排放总量控制指标以及企业事业单位和其他生产经营者排放污染物的种类、数量和浓度等因素确定，并向社会公布。

对污染物排放未实行自动监控或者自动监控未包含的污染物，企业事业单位和其他生产经营者应当按照规定定期进行监测，并向生态环境主管部门报告监测情况。

第六十六条 违反本条例第二十一条第一款规定，企业事业单位和其他生产经营者未依法取得排污许可证排放污染物的，由县级以上生态环境

主管部门责令改正或者限制生产、停产整治，并处十万元以上一百万元以下罚款；情节严重的，报经有批准权的人民政府批准，责令停业、关闭。企业事业单位和其他生产经营者不按照排污许可证的要求排放污染物的，由县级以上生态环境主管部门责令限期改正，并可处十万元以上一百万元以下罚款；拒不改正或者造成较大社会影响的，报经有批准权的人民政府批准，责令停业、关闭。

违反本条例第二十一条第二款规定，企业事业单位和其他生产经营者超过污染物排放标准或者重点污染物排放总量控制指标排放污染物的，县级以上生态环境主管部门可以责令改正或者限制生产、停产整治，并处十万元以上一百万元以下罚款；情节严重的，报经有批准权的人民政府批准，责令停业、关闭。

第六十七条 违反本条例第二十三条第二款规定，企业事业单位和其他生产经营者未依法建立载明防治污染设施运行、维护、更新和污染物排放等情况的管理台账的，由县级以上生态环境主管部门责令限期改正，处二万元以上二十万元以下罚款；逾期不改正的，责令停产整治。

违反本条例第二十三条第三款规定，企业事业单位和其他生产经营者未经批准擅自拆除、闲置环境噪声污染防治设施的，由县级以上生态环境主管部门责令限期改正，并处五万元以上十万元以下罚款；未经批准擅自拆除、闲置大气污染防治设施的，由县级以上生态环境主管部门责令改正，处二万元以上二十万元以下罚款；拒不改正的，责令停产整治。

违反本条例第二十三条第五款规定，受委托单位未按照法律、法规和相关技术规范的要求运营防治污染设施或者实施污染治理，或者在运营防治污染设施或者实施污染治理中弄虚作假的，由县级以上生态环境主管部门责令改正，处五万元以上十万元以下罚款；受委托单位在运营防治污染设施或者实施污染治理中弄虚作假，对造成的环境污染和生态破坏负有责任的，还应当与造成环境污染和生态破坏的其他责任者承担连带责任。

第七十条 违反本条例第二十六条第二款规定，自动监控设施的管理运营单位弄虚作假，隐瞒、伪造、篡改自动监控数据的，由县级以上生态

环境主管部门责令限期改正，处五万元以上二十万元以下罚款；逾期不改正的，责令停产整治；对造成的环境污染和生态破坏负有责任的，还应当与造成环境污染和生态破坏的其他责任者承担连带责任。

4. 《中华人民共和国环境影响评价法》

第三十一条 建设单位未依法报批建设项目环境影响报告书、报告表，或者未依照本法第二十四条的规定重新报批或者报请重新审核环境影响报告书、报告表，擅自开工建设的，由县级以上生态环境主管部门责令停止建设，根据违法情节和危害后果，处建设项目总投资额百分之一以上百分之五以下的罚款，并可以责令恢复原状；对建设单位直接负责的主管人员和其他直接责任人员，依法给予行政处分。建设项目环境影响报告书、报告表未经批准或者未经原审批部门重新审核同意，建设单位擅自开工建设的，依照前款的规定处罚、处分。建设单位未依法备案建设项目环境影响登记表的，由县级以上生态环境主管部门责令备案，处五万元以下的罚款。海洋工程建设项目的建设单位有本条所列违法行为的，依照《中华人民共和国海洋环境保护法》的规定处罚。

5. 《建设项目环境保护管理条例》

第二十一条 建设单位有下列行为之一的，依照《中华人民共和国环境影响评价法》的规定处罚：

（一）建设项目环境影响报告书、环境影响报告表未依法报批或者报请重新审核，擅自开工建设；

（二）建设项目环境影响报告书、环境影响报告表未经批准或者重新审核同意，擅自开工建设；

（三）建设项目环境影响登记表未依法备案。

第二十三条 违反本条例规定，需要配套建设的环境保护设施未建成、未经验收或者验收不合格，建设项目即投入生产或者使用，或者在环

境保护设施验收中弄虚作假的，由县级以上环境保护行政主管部门责令限期改正，处20万元以上100万元以下的罚款；逾期不改正的，处100万元以上200万元以下的罚款；对直接负责的主管人员和其他责任人员，处5万元以上20万元以下的罚款；造成重大环境污染或者生态破坏的，责令停止生产或者使用，或者报经有批准权的人民政府批准，责令关闭。

违反本条例规定，建设单位未依法向社会公开环境保护设施验收报告的，由县级以上环境保护行政主管部门责令公开，处5万元以上20万元以下的罚款，并予以公告。

附录2：重点行业工艺流程图

1. 钢铁工业

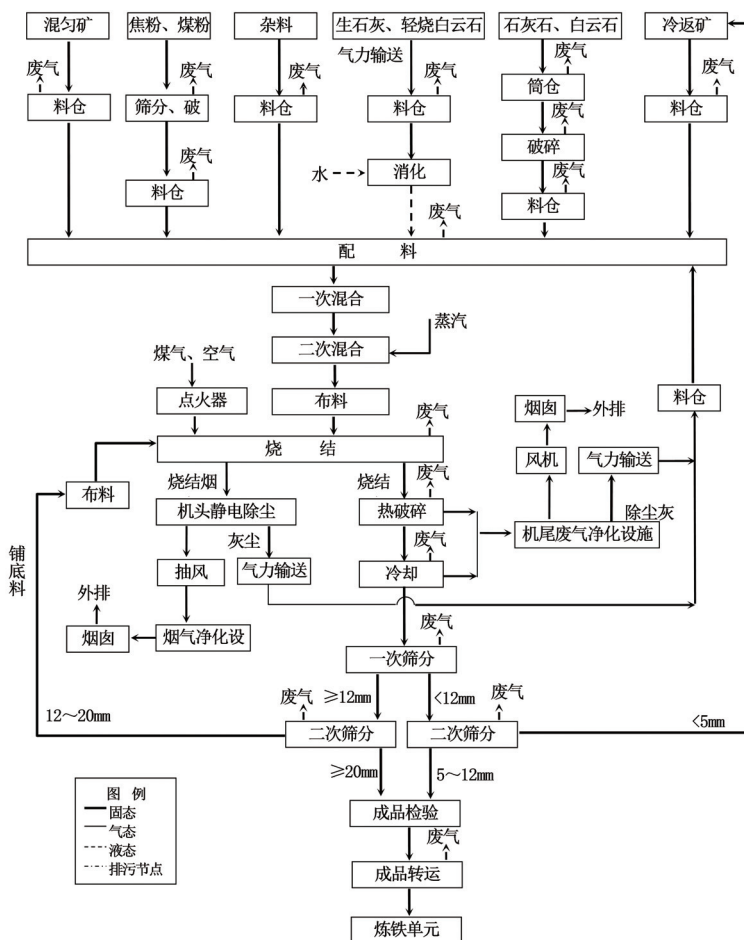


图5-1 烧结生产工艺流程及排污节点图

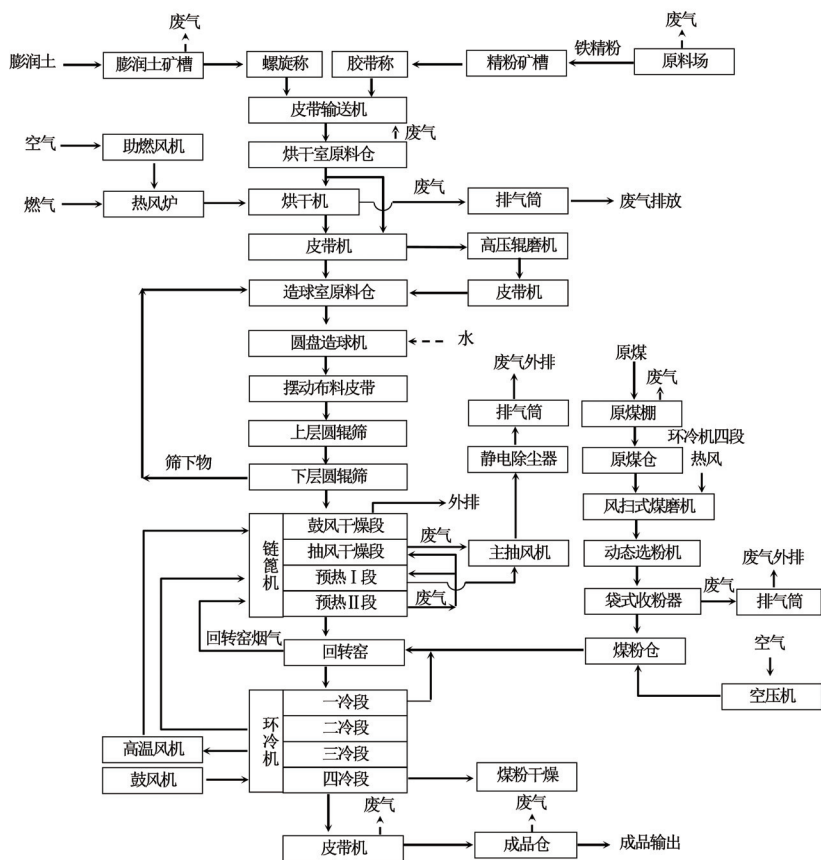


图5-2 链篦机 - 回转窑生产工艺流程及排污节点图

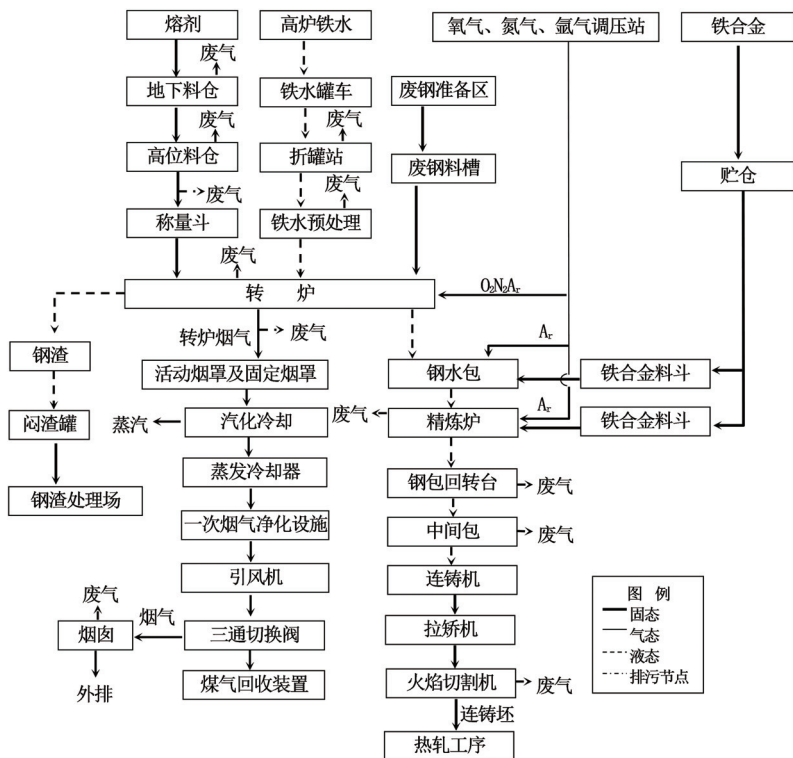


图5-4 转炉炼钢生产工艺流程及排污节点图

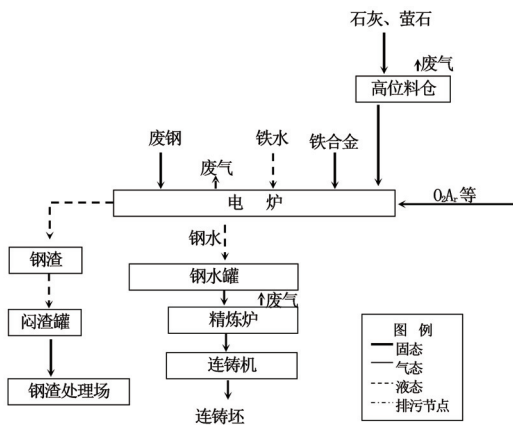


图5-5 电炉炼钢生产工艺流程及排污节点图

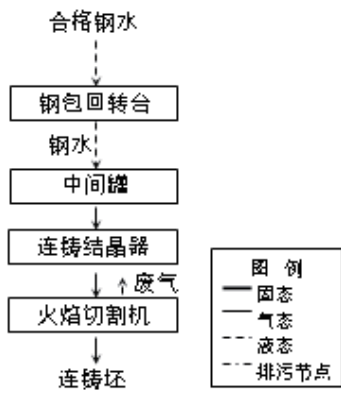


图5-6 连铸工序产污环节

2. 陶瓷工业

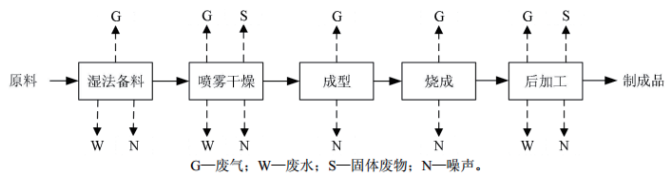


图 5-7 建筑陶瓷典型生产工艺过程及污染物产生节点

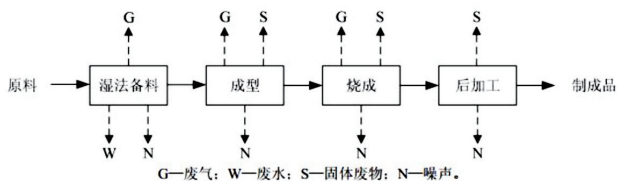


图 5-8 卫生、日用、陈设艺术、特种陶瓷典型生产工艺过程及污染物产生节点

3. 水泥工业

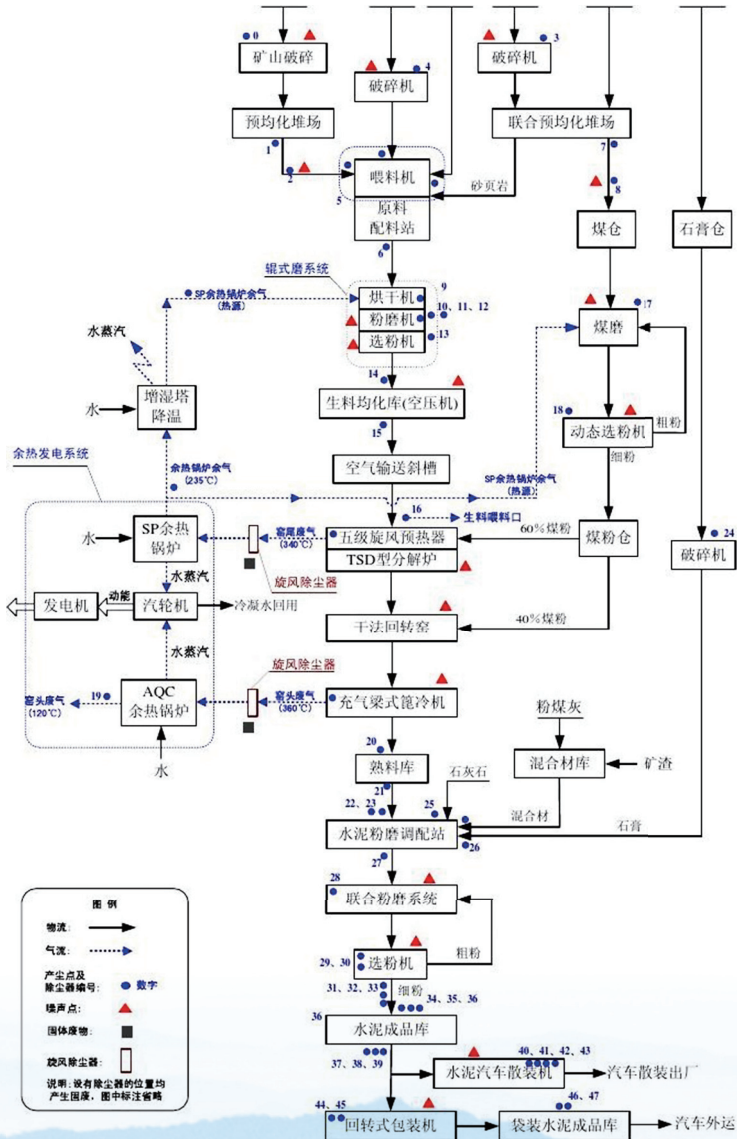


图 5-9 新型干法水泥生产工艺流程图

4. 玻璃工业

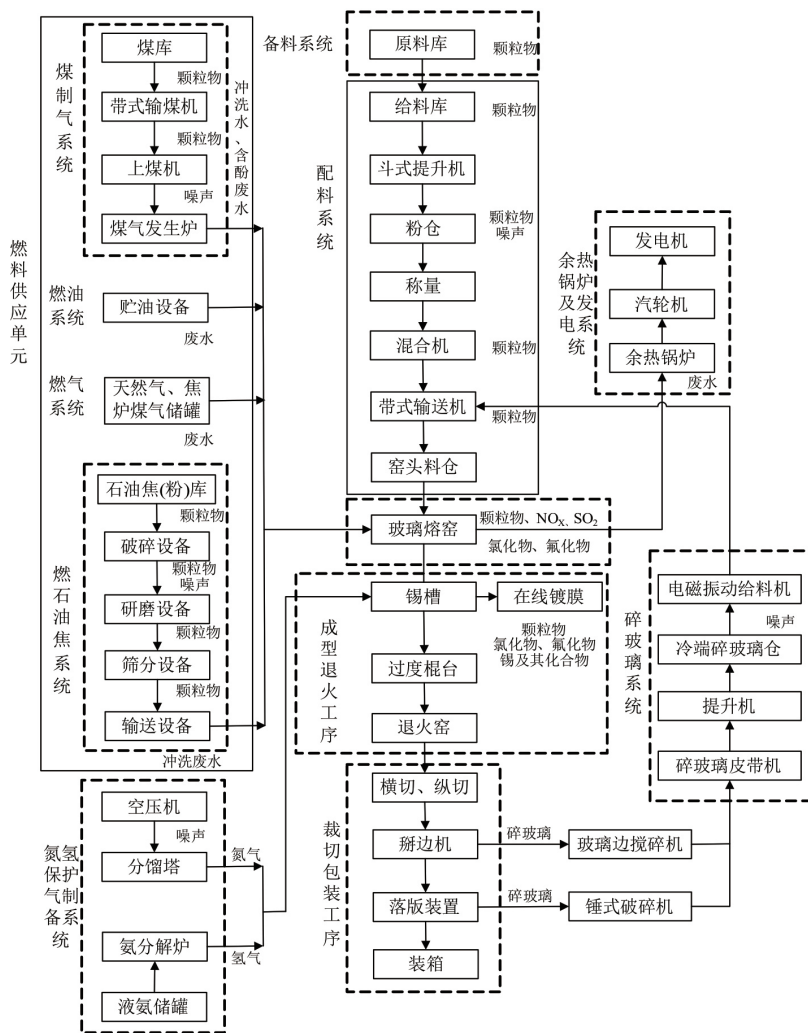


图 5-10 平板玻璃浮法生产工艺流程与要产污节点

5. 砖瓦工业



图 5-11 多孔砖生产工艺流程图