

附件：

东莞市企业环境规范化管理指南

（2021 年修订版）

目 录

一、编制目的	2
二、工作目标	2
三、法律法规与内部规章	2
(一) 法律法规识别与更新	2
(二) 符合性管理	2
(三) 规章制度制定	2
(四) 操作规程制定	3
(五) 规章制度评估与修订	4
(六) 文件与档案管理	4
四、环境管理档案	5
(一) 静态管理档案	5
(二) 动态管理档案	6
五、环保许可管理	7
(一) 建设项目环境影响评价管理	7
(二) 建设项目环保“三同时”管理	8
(三) 排污许可证申领与执行	8
(四) 环境保护税缴纳	11
六、污染防治管理	11
(一) 生产车间	11
(二) 在线监测（监控）系统	13
(三) 过程监控建设	14
(四) 废水污染防治	15
(五) 废气污染防治	20
(六) 工业固体废物管理	22
(七) 自行监测	29
(八) 企业项目终止或搬迁管理	30
七、突发环境事件管理	31
(一) 突发环境事件隐患排查与治理	31
(二) 突发环境事件应急管理	32
八、清洁生产与资源综合利用	33
(一) 清洁生产审核	33
(二) 资源能源利用效率	33
(三) 废弃物综合利用	33
(四) 节能减碳管理	34
九、环境信息公开	34
(一) 公开制度与内容	34
(二) 公开方式	34
(三) 公共关系	35
十、其他要求	35
(一) 落后产能淘汰	35
(二) 污染天气应急响应	35
附录 A 固定污染源废气监测设施设置技术指南	36

一、编制目的

指导企业落实环境保护主体责任，完善内部环境管理机构及制度建设，规范污染防治行为，防范环境风险，加强供应链环境管理，提升企业环境守法意识。

二、工作目标

通过实施企业环境管理标准化建设，促使企业提升环境管理能力，改善环境管理绩效，从而达到改善区域环境质量及降低区域环境风险的工作目标。

三、法律法规与内部规章

（一）法律法规识别与更新

企业应建立识别、获取、评审、更新环境保护法律法规与其他要求的管理制度。明确责任部门与责任人，确定识别和获取的渠道、方式与频次，建立企业适用的环境管理法律法规清单及文本数据库。

（二）符合性管理

企业应将适用的环境管理法律法规、标准规范的相关要求转化为本企业的规章制度、操作规程，及时传达给相关人员并确保要求落实到位，并定期开展环境保护法律法规符合性评价及保留记录。

（三）规章制度制定

企业应建立健全针对环境保护的管理规章制度，并确保相关人员及时获取制度文本。

相关制度包括但不限于：企业内部环境保护责任制管理；法律法规标准规范管理；文件和档案管理；环境风险评估和控制管理；建设项目环境影响评价管理；排污许可证申报与执行管理；排污口规范化管理；（自行）监测管理；环境保护设备设施“三同时”及验收管理；废水、废气、固体废物与噪声污染防治管理；清洁生产与资源综合利用管理；突发环境事件应急预案和信息报告管理；环境信息公开管理。

（四）操作规程制定

企业应结合本企业生产工艺、污染物种类与防治要求，编制适用的污染减排及环境管理的岗位操作规程，发放到相关岗位，并严格执行。

操作规程包括但不限于：污染治理设备操作规程、污染治理设施运行规程、污染治理设备维修规程、化验岗位作业指导书、现场应

急处置方案、废水收集作业指导书、固废收集与贮存作业指导书、



污染（废水、废气、废渣、噪声、放射源等）治理设施运行作业指导书等。

（五）规章制度评估与修订

企业应定期对环境管理法律法规、标准规范、规章制度、操作规程的适用性、有效性和执行情况进行检查、评估，并依据结果及时修订企业环境管理相关规章制度、操作规程，确保其有效性和适用性。

企业环境管理规章制度应在下列条件之一的情况下开展评审和修订：

- 1.企业组织机构发生重大变更或部门环境管理职能发生重大调整；
- 2.相关法律法规、标准规范发布或修订；
- 3.企业新建、改建、扩建项目实施后；
- 4.建设项目的性质、规模、地点、采用的生产工艺或者防治污染、防止生态破坏的措施发生重大变动；
- 5.发生突发环境事件。

（六）文件与档案管理

企业应建立环境管理文件和档案管理制度，明确责任部门、人员、流程、形式、权限及各类环境管理档案保存要求等，确保企业环境管理规章制度和操作规程编制、使用、评审、修订符合有关要求。

四、环境管理档案

企业应保持环境管理资料齐全，按照静态管理档案和动态管理档案分类分盒存放(如右图)。



(一) 静态管理档案。包括但不限于以下文件资料：

- 1.企业营业执照复印件；
- 2.法人机构代码证、法人代表、环保负责人、污染防治设施运营主管等的身份证及工作证复印件（附上联系电话）；
- 3.环保审批文件；
- 4.排污许可证；
- 5.排水许可证；
- 6.污染防治设施设计及验收文件；
- 7.环保验收监测报告；
- 8.在线监测自主验收报告以及验收意见；
- 9.自动监控停用、更换、维修、拆除批复文件（如有）
- 10.工业固废及危险废物收运合同；
- 11.危险废物转移审批表；
- 12.清洁生产审核报告及专家评估验收意见；
- 13.排污口规范化登记表；

14.生产废水、生活污水、回用水、清净下水管道和生产废水、生活污水、清净下水排放口平面图；

15.固定污染源排污登记表；

16.环境污染事故应急处理预案；

17.生态环境部门的其他相关批复文件等。

(二) 动态管理档案。包括但不限于以下文件资料：

1.污染防治设施运行台帐；

2.原辅材料管理台账；

3.在线监测（监控）系统运行台账；

4.自行监测方案

5.环境监测报告及对应原始记录；

6.排污许可证管理制度要求建立的排污单位基本信息记录、生产设施运行管理信息记录、监测信息记录等各种台账记录及执行报告；

7.危险废物管理台账及转移联单；

8.环境执法现场检查记录、检查笔录及调查询问笔录；

9.行政命令、行政处罚、限期整改等相关文书及相关整改凭证等。

五、环保许可管理

(一) 建设项目环境影响评价管理

企业新建、改建、扩建项目应执行建设项目环境影响评价管理制度，履行相关审批手续，并严格落实环评文件及批复要求中的污染防治措施^①。

1.建设项目的环评类别由《建设项目环境影响评价分类管理名录》（简称《名录》）确定，《名录》未作规定的建设项目，不纳入建设项目环境影响评价管理。属于《广东省豁免环境影响评价手续办理的建设项目名录（2020年版）》内的建设项目，无需办理环境影响评价手续。豁免环评手续并不免除环境保护责任，建设单位仍应按照相关规定，落实相关环保措施，防止造成环境污染和生态破坏，并按有关规定纳入排污许可管理。

2.属于填报环境影响登记表的建设项目，建设单位应根据《建设项目环境影响登记表备案管理办法》的要求，在建设项目建成并投入生产运营前，登录网上备案系统完成备案手续。

3.建设项目的环境影响评价文件未依法经审批部门审查或者审查后未予批准的，建设单位不得开工建设。

4.建设项目的环境影响评价文件经批准后，建设项目的性质、规模、地点、采用的生产工艺或者防治污染、防止生态破坏

^①根据《环境影响评价法》的规定，存在“未批先建”违法行为的，处建设项目总投资额一定比例的罚款，且可以责令恢复原状；对有关责任人员，依法给予行政处分。

的措施发生重大变动的，建设单位应当重新报批建设项目的环境影响评价文件。

5.在项目建设、运行过程中产生不符合经审批的环境影响评价文件情形的，建设单位应当组织环境影响的后评价，采取改进措施，并报原环境影响评价文件审批部门和建设项目审批部门备案。

（二）建设项目环境保护“三同时”管理

企业应执行建设项目环境保护“三同时”管理制度，确保建设项目配套的污染防治设施及风险防范措施与主体工程同时设计、同时施工、同时投产使用。

现有排污企业应按照生态环境部门规定的时间前申请并取得排污许可证或完成排污登记，新建排污企业应在启动生产设施或者在实际排污之前申请取得排污许可证^①，或进行排污登记。建设项目在投入正式生产前，建设单位应完成环境保护设施竣工自主验收等相关程序^②。

（三）排污许可证申领与执行

1.企业应按照生态环境部门的要求完成排污登记工作，提供必要的资料，并保证所提供的各类环境信息真实有效，不得瞒报或谎报。

^①根据《排污许可管理条例》的规定，排污单位未取得排污许可证排放污染物的，处 20 万元以上 100 万元以下的罚款；需填报排污登记表的企业未依照规定填报排污信息的，可以处 5 万元以下的罚款。

^②根据《建设项目环境保护管理条例》的规定，存在“未验先投”违法行为的，处 20 万元以上 100 万元以下的罚款；逾期不改正的，处 100 万元以上 200 万元以下的罚款；对有关责任人员，处 5 万元以上 20 万元以下的罚款。

2.排污企业应按照规定申请领取排污许可证，并确保排污许可证在有效期内。企业排污必须按照许可证核定的污染物种类、控制指标和规定的方式排放污染物^①。

3.排污企业在申请排污许可证时，应按照自行监测技术指南以及《排污许可管理条例》的规定，编制自行监测方案^②。

4.排污企业申领排污许可证后，应确保排污许可证副本中的规定得到良好执行，具体包括以下几点：

（1）排污企业应按照排污许可证规定，安装或者使用符合国家有关环境监测、计量认证规定的监测设备，按照规定维护监测设施，开展自行监测，保存原始监测记录，原始监测记录保存期限不少于5年^③。排污单位应当对自行监测数据的真实性、准确性负责^④。实施排污许可重点管理的排污单位，应当依法安装、使用、维护污染物排放自动监测设备，并与生态环境主管部门的监控设备联网^⑤。

（2）排污单位应当建立环境管理台账记录制度，按照排污许可证规定的格式、内容和频次，如实记录环境管理台账。环境管

^①根据《排污许可管理条例》的规定，污染物排放位置或者数量、排放方式或者排放去向不符合排污许可证规定的，处2万元以上20万元以下的罚款；拒不改正的，责令停产整治。

^②根据《排污许可管理条例》的规定，未按照排污许可证规定制定自行监测方案并开展自行监测的，处2万元以上20万元以下的罚款；拒不改正的，责令停产整治。

^③根据《排污许可管理条例》规定，未按照排污许可证规定保存原始监测记录的，处2万元以上20万元以下的罚款；拒不改正的，责令停产整治。

^④根据《排污许可管理条例》规定，篡改、伪造监测数据，处20万元以上100万元以下的罚款，尚不构成犯罪的，对其直接负责的主管人员和其他直接责任人员，处十日以上十五日以下拘留。

^⑤根据《排污许可管理条例》的规定，未按照排污许可证规定安装、使用污染物排放自动监测设备并与生态环境主管部门的监控设备联网，或者未保证污染物排放自动监测设备正常运行的，处2万元以上20万元以下的罚款；拒不改正的，责令停产整治。

理台账记录保存期限不得少于5年^①，超过5年的记录应当扫描转为电子存档。环境管理台账记录主要包括以下内容：

①与污染物排放相关的主要生产设施运行情况，发生异常情况的，应当记录原因和采取的措施；

②污染防治设施运行情况及管理信息，发生异常情况的，应当记录原因和采取的措施；

③污染物实际排放浓度和排放量，发生超标排放情况的，应当记录超标原因和采取的措施；

④其他按照相关技术规范应当记录的信息。

（3）排污企业应按照排污许可证规定的内容和频次和时间要求，向审批部门提交排污许可证执行报告，如实报告污染物排放行为、排放浓度、排放量等^②。

（4）排污企业应当按照排污许可证规定，如实在全国排污许可证信息平台上公开污染物排放信息^③。

（5）在排污许可证有效期内，排污单位应当在法律法规规定的必须重新申请取得排污许可证的相关情形发生前，向核发生态环境部门提交相关资料，重新申领排污许可证^④。

^①根据《排污许可证管理条例》的规定，未建立环境管理台账记录制度，或者未按照排污许可证规定记录的，可责令改正，处每次5千元以上2万元以下的罚款。

^②根据《排污许可证管理条例》的规定，未按照排污许可证规定提交排污许可证执行报告；未如实报告污染物排放行为或者污染物排放浓度、排放量的，可责令改正，处每次5千元以上2万元以下的罚款。

^③根据《排污许可证管理条例》的规定，未按照排污许可证规定公开或者不如实公开污染物排放信息的，处2万元以上20万元以下的罚款；拒不改正的，责令停产整治。

^④根据《排污许可证管理条例》的规定，依法应当重新申请取得排污许可证，未重新申请取得排污许可证排放污染物的，处20万元以上100万元的罚款。

(6) 排污单位基本信息发生变化的，应当自变更之日起 30 日内，向审批部门申请办理排污许可证变更手续。排污企业需要延续依法取得的排污许可证的有效期的，应当在排污许可证届满 60 日前向原核发的生态环境部门提出申请。

(7) 排污许可证发生遗失、损毁的，排污单位应当在 30 日内向核发生态环境部门申请补领排污许可证；遗失排污许可证的，在申请补领前应当在全国排污许可证管理信息平台上发布遗失声明；损毁排污许可证的，应当同时交回被损毁的排污许可证。

(四) 环境保护税缴纳

企业应按照《中华人民共和国环境保护税法实施条例》的规定，及时、足额缴纳环境保护税，并明确责任部门和人员。企业应当知晓缴纳环境保护税不免除其防治污染、赔偿污染损害的责任和法律、行政法规规定的其他责任。

六、污染防治管理

(一) 生产车间

1. 企业办公楼门口应当悬挂整体平面布置图，标示出生产车间、办公楼、锅炉房、固废仓库、废水及废气治理设施等位置，以及生产废水、生活污水、回用水、清净下水管道和生产废水、生活污水、清净下水以及生产废气排放口位置。

2.产生废水的车间地面应当落实防腐防渗保护措施（如右图）。并按照生态环境部门的要求，对车间内废水需分类收集的，应当分类收集并进行类别及流向标识；对产生



废水的生产工艺，应当在进水端和出水端分别装有水表流量计；对废水收集管明管明渠，应当落实无杂物覆盖。

3.产生废气的车间应当落实完善的收集处理设施。特别是产生含挥发性有机物废气的车间，应进行密闭，不得设置排气扇，生产时不得开启门窗，车间要做到负压效果。对无法密闭的，应当采取措施减少废气排放^①。如：采取集气罩等局部气体收集措施，且距集气罩开口面最远处 VOCs 无组织排放位置控制风速不低于 0.3m/s。



^①根据《大气污染防治法》的规定，产生含挥发性有机物废气的生产和服务活动，未在密闭空间或者设备中进行，未按照规定安装、使用污染防治设施，或者未采取减少废气排放措施的，处 2 万元以上 20 万元以下的罚款。

（二）在线监测（监控）系统

安装污染源在线监控设备的企业（重点排污单位），应当对相关设备进行有效管理，建立设备基础信息档案，提出对监控设备运行管理要求、信息传输检查要求等内容，以保证监控设备稳定运行，监测数据有效传输。具体包括：规范建设在线监测站房，确保在线监控设备正常运行和维护；建立和完善监控设备操作、使用和维护规章；对符合要求的第三方运营单位日常运维情况进行监督；提出在线设备故障时手工监测数据上报的管理要求；对监控数据传输情况进行跟踪管理，发现异常数据应及时报告，查找原因，并实施整改。

同时，还应做好以下几方面工作：

1.必须安排经过专业培训，并持有上岗证的操作人员专人负责在线监测（监控）系统管理；

2.根据国家及地方在线监测（监控）系统相关制度规范，制定监测（监控）系统管理制度并张贴在显眼处（如右图）；

3.严禁弄虚作假，不得擅自修改设备参数和数据^①；



^①根据《大气污染防治法》的规定，在接受检查时弄虚作假的，处2万元以上20万元以下的罚款；构成违反治安管理行为的，由公安机关依法予以处罚。

4.严禁擅自闲置或停运在线监测（监控）系统，必须将在线监测（监控）系统作为污染治理设施其中一部分进行管理^①，自动监控设备需要维修、停用、拆除或者更换的，应当事先报经辖区内生态环境分局批准同意；

5.做好日常运行维护台帐记录，包括日常数据台帐记录、日常维护台帐记录和设备故障台帐记录。如发现数据异常或设施故障，要及时向生态环境部门报告并尽快查明原因，实施修复。

6.对于故障多、维修次数多和安装使用年限超过 10 年的老旧设备，应按照国家新标准更换、升级在线监控设备。

7.在线监测（监控）场所应悬挂环保工作人员岗位职责及在线监测（监控）系统管理制度等标牌。

（三）过程监控建设

重点排水户、零散工业废水产生和处置企业、造纸企业、金属表面处理行业涉水企业、一体化分散式污水处理项目、涉 VOCs 排放重点监管工业企业、机动车修理业、加油站、全市污染企业整治涉水企业、重点固废产生和利用处置企业等固定污染源，应积极响应、配合我市过程监控建设工作，通过完成产、排污过程监控和排放口末端监控建设，加强对自身产、排污状况的掌握，构建“人防+技防”的现代化管理体系。企业应当对过程监控相

^①根据《中华人民共和国环境保护法》的规定，不正常运行防治污染设施的，处 20 万元以上 100 万元以下的罚款，尚不构成犯罪的，对其直接负责的主管人员和其他直接责任人员，处十日以上十五日以下拘留拘留。

关设备进行有效管理，及时维护、更换异常部件，以保证过程监控设备稳定运行，监测数据有效传输。

不同的固定污染源的自动监控内容、建设要求、使用仪器和维护等要求都不同，详见《东莞市污染源在线监控建设技术指南（2021年版）（试行版）》。

（四）废水污染防治

企业应建立废水管理制度，明确废水管理的部门与责任人。明确废水排放的目标指标，建立废水收集、处理设施管理台账，加强废水处理设施的现场管理，除被允许的情况外，应实现生产废水、生活污水、清净下水“三水”分开，规范收集、运营和排放，定期监测废水排放情况，对照相关排放标准做合规性评价，确保废水稳定达标排放。

同时，还应做好以下几方面工作：

1.保持废水处理场所整洁，废水处理场所内不得从事与废水处理无关的加工作业或作为仓库。除必要的备用件和维修工具、检测工具外，与废水处理无关的杂物、软管和消防水带、潜水泵等必须清除，拆除与废水处理无关的管道；

2.厌氧池等易产生臭气或异味的池体应对废气进行收集处理，以减少臭气或异味对周边环境的影响（如右图）；



3.必须设置符合要求的规范

化排放口，并安装排放口标志牌；

4.有条件的企业或明确要求设置废水检测化验室的企业，应配置排污许可证列明许可排放污染物相对应污染物的检测设备，并对废水进行检测；

5.在废水处理场所应悬挂环保工作人员岗位职责、污染治理设施工艺流程图及环境安全事故应急预案等标牌；

6.处理设施的设备管理：

(1) 流量计电源线必须直接连接，不准设开关或插座；

(2) 废水管道、污泥管道流向标示清晰，中间尽量不设三通管道（如右图）；

(3) 设施的电源线管、气管线、自来水管必须分类标识清楚，按“横平竖直”要求码齐。

7.处理设施的运行管理：

(1) 设有化验室的企业，每日定期检测废水水质，检测结果记入运行台帐。没有化验室的企业，根据在线监控数据，或通过简易快速检测设备、试剂等每日对废水进行测试，掌握废水排放情况。出现故障或超标问题，及时向生态环境部门报告并查明原因，实施修复。配备取水量表、井盖钩、强力电筒等工具；



(2) 每班如实填写运行台帐，台帐中水质检测结果、用药量、排水量、污泥产生量及处理量等重要内容必须如实填写；

(3) 废水处理设施重要部件（电控仪表、水泵、探头、斜板沉淀池、流量计等）必须定期检查，如有损坏必须及时修复和更换；

(4) 定期巡查，重点检查车间收集管网是否损坏、是否存在混流、生产废水泄漏混入雨水管道或生活污水管道、是否存在高浓度的废酸废碱进入收集系统等问题。

8.处理设施的安全管理：

(1) 废水处理药品酸与碱、氧化剂与还原剂分开存放；

(2) 退镀液、蚀刻液以及电镀槽液等纳入国家危险废物名录的废液不得排入废水处理设施（环评文件中明确列明可进行自行利用、处置的除外），必须按有关要求设置危废贮存场所地点进行分类收集，并交有资质的危险废物经营单位处理；

(3) 废水处理设施的护栏、楼梯、栏板、支架定期维护和检查，属有限空间，必须按照相关要求设置标识并配备完善安全预防设施，如有损坏必须及时修复或更换；

(4) 废水处理车间应安装符合安全、环保要求的良好的照明和通风设备。企业安保视频监控系统应对废水处理区域进行全覆盖并确保正常运行，记录保存期限不少于3个月；

(5) 全部用电设备的电源线必须套管，电源线连接必须符合电气安全规范（如右图）；



(6) 操作工人必须持证上岗，穿着劳动保护服，穿戴必要的防护装备；

(7) 废水处理场所必须安装紧急冲洗装置，用于操作工人面部或身体受到有害物质污染时进行紧急救护；

(8) 污水处理场所禁止住宿，禁止养狗，工作期间禁止关门；

(9) 备齐应急处置物资，出现污染事故按照应急预案要求立即处置，并向生态环境部门报告。

9.雨污分流改造：

雨污分流改造，是指排水户的雨水、生活污水、工业废水分别接入到相应的管网，确保污废水不进雨水管，雨水不进污废水管，实现污废水应收尽收，形成真正意义上雨污废三套系统，从源头上治愈我市水污染“顽疾”，改善和提升水环境质量。工业企业雨污分流改造应结合管线分布现状，在厂区内进行彻底的雨水、生活污水、工业废水分流，建立清晰、完整的雨污废三套排水系统。

(1) 企业建筑天面、地面雨水归入雨水系统，就近汇入雨水管道。

(2) 建筑卫生间、洗手间、厨房、阳台等排水归入污水系统，改造过程中应特别注意化粪池、隔油池（或隔油装置）、沉砂池、毛发收集池等预处理构筑物的养护与建设工作，以上各构筑物的建设可以参照《给水排水构筑物设计选用图》（国家建筑标准设计 07S906）。

(3) 企业内部的工业废水管线应按照不同类型的工业废水分类收集、外运集中处置的原则进行改造，改造方案参照《东莞市生态环境局污水排入城镇污水管网管理办法（试行）》。

(4) 若企业内部建有工业废水处理站，处理达标的工业废水可以排入自然水体、市政排水管道等，排放水质标准按照《东莞市生态环境局污水排入城镇污水管网管理办法（试行）》的规定执行。

(5) 工业企业排水户雨污水管接入公共管线（或市政雨污水管线）前需按规定设置水质监测井。

(6) 对于生产过程中会使用或产生有毒有害物质（如：重金属、有毒有机物、有毒无机物等）的工业企业，流经企业内部地面、屋面的初期雨水污染较严重，其水质等同或类似于工业废水的，该类厂区内雨水系统需设置初期雨水截流设施，初期雨水经调蓄池收集后排入工业废水管道。

（五）废气污染防治

企业应建立废气管理制度，明确废气管理的部门与责任人。明确废气排放的目标指标，建立废气收集、处理设施管理台账，对各类废气排放源分别采取措施进行治理。定期监测废气排放情况，对照相关排放标准做合规性评价，确保废气稳定达标排放。同时，还应做好以下几方面工作：

1.保持废气处理场所整洁，废气处理场所内不得从事与废气处理无关的加工作业或作为仓库，拆除与废气处理无关的管道。

2.必须设置符合要求的规范化排放口，并安装排放口标志牌^①。

3.在废气处理场所应悬挂环保工作人员岗位职责、污染治理设施工艺流程图及环境安全事故应急预案等标牌。

4.处理设施的设备管理：

（1）在废气治理设施的进出口处分别设置规范化采样口，以及建设检测平台，方便检测人员采样（如右图）。详细技术参数见附录 A；



（2）在一般情况下，禁止设置旁路。如发生故障或进行检修，必须报经生态环境部门同意后，才能开启旁路，旁路需配备

^①根据《大气污染防治法》的规定，未按照规定设置大气污染物排放口的，将被责令改正，处2万元以上20万元以下的罚款；拒不改正的，责令停产整顿。

备用污染防治设施，禁止废气通过旁路直接排放。对已明确不得设置旁路的设施，不得设置旁路^①；

(3) 必须按照工艺要求定期添加药剂、更换活性炭或进行维护，以保证处理设施稳定正常运转。

5.处理设施的运行管理:

(1) 对具备自主监测条件的企业，每日应当检测废气排放情况，检测结果记入运行台帐。对不具备自主监测条件的企业，建议购买简易快速检测设备定期对废气进行检测(自买设备的质控情况应当符合《排污单位自行监测技术指南总则》

(HJ819-2017)要求)，或根据在线监控数据，掌握废气排放情况。出现故障或超标问题的，应及时向生态环境部门报告并查明原因，实施修复。

(2) 每班如实填写统一印制的运行台帐，台帐中检测结果、用药量、排气量等重要内容必须如实填写；

(3) 废气处理设施重要部件（电控仪表、水泵、探头、风机、布袋、电极灯管、吸附材料、加（喷）药装置等）必须经常检查，如有损坏必须及时修复和更换；

(4) 定期巡查，重点检查车间收集管道是否存在漏气、堵塞等问题。

6.处理设施的安全管理:

^①根据《大气污染防治法》的规定，通过逃避监管的方式排放大气污染物的，处10万元以上100万元以下的罚款；情节严重的，责令停业、关闭；受到罚款处罚，被责令改正，拒不改正的，按照原处罚数额按日连续处罚。

- (1) 添加的药品酸与碱、氧化剂与还原剂分开存放；
- (2) 废气处理设施护栏、楼梯、栏板、支架定期维护和检查，如有损坏必须及时修复或更换；
- (3) 废气处理车间应安装良好的照明和通风设备；
- (4) 全部用电设备的电源线必须套管，电源线连接必须符合电气安全规范；

(5) 操作工人必须持证上岗，穿着劳动保护服，穿戴必要的防护装备；

(6) 废气处理场所必须配备紧急救护物资，用于操作工人面部或身体受到有害物质污染时进行紧急救护（如右图）；



- (7) 废气处理场所禁止住宿，工作期间禁止关门；
- (8) 备齐应急处置物资，出现污染事故按照应急预案要求立即处置，并向生态环境部门报告；
- (9) 涉及粉尘、VOCs 等易燃易爆气体的收集和处理设施的设计和使用，应当充分考虑安全性或咨询安全生产专家意见。

(六) 工业固体废物管理

工业固体废物是指工业生产活动中产生的固体废物，分为一般工业固体废物和危险废物。其中，危险废物是指列入国家危险废物名录或者根据国家规定的危险废物鉴别标准和鉴别方法认

定的具有危险特性的固体废物；除危险废物外的工业固体废物即为一般工业固体废物。

1.一般规定

(1) 制度台账。产废单位应当建立健全工业固体废物产生、收集、贮存、运输、利用、处置全过程的污染环境防治责任制度，建立工业固体废物管理台账，如实记录产生工业固体废物的种类、数量、流向、贮存、利用、处置等信息，实现工业固体废物可追溯、可查询。产废单位应当分别建立一般工业固体废物和危险废物管理台账^①。

(2) 申报登记。产废单位应在每年3月31日前登录“广东省固体废物管理信息平台”申报登记上一年度工业固体废物的种类、数量、流向、贮存、利用、处置等有关情况。申报登记信息发生重大改变的，应当在发生改变之日起十五个工作日内办理变更申报^②。

(3) 委托责任。产废单位委托他人运输、利用、处置工业固体废物的，应当对受托方的主体资格和技术能力进行核实（一般工业固体废物中转单位不具备利用、处置工业固体废物的技术能力，产废单位应当对利用、处置工业固体废物的处置终端进行核实，重点核实其是否具有相应的环评审批、验收、排污许可等

^①根据《固体废物污染环境防治法》的规定，未建立固体废物管理台账和危险废物管理台账并如实记录的，将被责令改正，处10万元以上100万元以下的罚款。

^②根据《广东省固体废物污染环境防治条例》的规定，未将工业固体废物有关情况依法申报登记或申报登记信息发生重大改变未及时办理变更申报手续的，将被责令限期改正，处5千元以上5万元以下罚款。

环保相关手续；通过中转单位的，还应当核实中转单位与处置终端的合约关系是否真实），依法签订书面合同，在合同中约定污染防治要求。产废单位应当对受委托者进行跟踪检查，保证受委托者的运输、利用、处置行为符合国家法律法规的规定以及合同要求^①。

（4）跨省转移。转移工业固体废物出省贮存、处置的，应当向省生态环境厅提出申请，待经批准后，方可转移。转移工业固体废物出省利用的，应当报省生态环境厅备案^②。

（5）分类贮存。企业应当采取防扬散、防流失、防渗漏或者其他防止污染环境措施，不得擅自倾倒、堆放、丢弃、遗撒工业固体废物^③。其中对于一般工业固体废物，应当按照“三分法”

（可利用、可焚烧、可填埋）进行分类管理，安全存放，贮存场所需满足《一般工业固体废物贮存、处置场污染控制标准》

（GB18599-2001）要求^④，并标识一般固体废物图形符号及物料名称。

（6）终止处置。企业终止的，应当在终止前对工业固体废物的贮存、处置的设施、场所采取污染防治措施，并对未处置的工业固体废物作出妥善处置，防止污染环境。

^①根据《固体废物污染环境防治法》的规定，违反规定委托他人运输、利用、处置工业固体废物的，处10万元以上100万元以下的罚款。

^②根据《固体废物污染环境防治法》的规定，转移固体废物出省贮存、处置未经批准的，转移固体废物出省利用未利用未报备案的，处10万元以上100万元以下的罚款。

^③根据《固体废物污染环境防治法》的规定，擅自倾倒、堆放、丢弃、遗撒工业固体废物，或者未采取相应防范措施，造成工业固体废物扬散、流失、渗漏或者其他环境污染的，处所需处置费用3倍以上5倍以下的罚款，所需处置费用不足20万元的，按20万元计算。

^④根据《固体废物污染环境防治法》的规定，贮存工业固体废物未采取符合国家环境保护标准的防护措施的，处10万元以上100万元以下的罚款。

2.危险废物管理

(1) 管理计划

产生危险废物的单位，应当按照国家有关规定制定危险废物管理计划，并报属地生态环境分局备案。管理计划应当包括减少危险废物产生量和降低危险废物危害性的措施以及危险废物贮存、利用、处置措施^①。

(2) 管理台账和申报登记

产废单位应当建立危险废物管理台账^②，如实记录有关信息，并每月登陆“广东省固体废物管理信息平台”申报登记上月危险废物的种类、产生量、流向、贮存、处置等有关情况。其中在危险废物贮存场所内应设置危险废物贮存台账，实时如实记录，危险废物每一次出入库的信息，包括危险废物的名称、类别、来源、数量、危险特性、入库日期、出库日期、接收单位名称及负责人员姓名。危险废物台账应当保持十年以上。

(3) 转移要求产废单位应将危险废物交给有相应危险废物经营许可证的单位进行收集、贮存、利用、处置^③。转移危险废物前，应当登录“广东省固体废物管理信息平台”如实填写危险废物转移联单^④。

^①根据《固体废物污染环境防治法》的规定，未制定危险废物管理计划的，处10万元以上100万元以下的罚款。

^②根据《固体废物污染环境防治法》的规定，未建立危险废物管理台账并如实记录的，处10万元以上100万元以下的罚款。

^③根据《固体废物污染环境防治法》的规定，将危险废物提供或者委托给无许可证的单位或者其他生产经营者从事经营活动的，处所需处置费用3倍以上5倍以下的罚款，所需处置费用不足20万元的，按20万元计算。

^④根据《固体废物污染环境防治法》的规定，未如实填写危险废物转移联单的，处10万元以上100万元以下的罚款。

(4) 贮存要求^① (更详细的要求见《危险废物贮存污染控制标准》和《危险废物收集贮存运输技术规范》)

①在危险废物贮存场所应悬挂环保工作人员岗位职责、危险废物贮存管理制度、环境安全事故应急预案及危险废物警示牌和标识牌等。

②贮存场所应建在易燃、易爆等危险品仓库、高压输电线路防护区域以外，周围应设置围墙、围堰或围墙。

③贮存场所地面须硬化处理，用以存放装载液体、半固体危险废物容器的地方，必须有耐腐蚀的硬化地面，并涂至少 2mm 密度高的环氧树脂，且表面无裂隙。必须有泄漏液体收集装置 (收集沟及收集井，以收集渗滤液，防止外溢流失现象)、气体导出口及气体净



化装置。堵截泄漏的裙脚，地面与裙脚所围建的容积不低于堵截最大容器的最大储量或总储量的五分之一。

^①根据《固体废物污染环境防治法》的规定，未按照规定对危险废物进行贮存的，处 10 万元以上 100 万元以下的罚款。

④必须按照危废特性分类进行收集和贮存，不相容的危险废物不能堆放在一起，必须分开存放，并设有隔离间隔断。不同种类危险废物应有明显的过道划分，墙上张贴危废名称，液态危废需将盛装容器放至防泄漏收集装置内并在容器粘贴危险废物标签，固态危废包装需完好无破损并系挂危险废物标签，标签上的废物名称、日期、批次、数量等每一项信息均须完整填写，不得缺漏。



⑤装载危险废物的容器必须完好无损，容器材质和衬里要与危险废物相容（不相互反应）。装载液体、半固体危险废物的容器内须留足够空间，容器顶部与液体表面之间保留 100mm 以上的空间。盛装在容器内的同类危险废物可以堆叠存放；每个堆间应留有搬运通道。

（5）应急处置

①危险废物贮存场所内必须备齐应急处置物资，出现污染事故按照应急预案要求立即处置；禁止存放除危险废物及应急处置物资以外的其他物品。

②产生、收集、贮存、运输、利用、处置危险废物的企业事业单位和其他生产经营者应当将危险废物污染环境防治纳入突发环境事件防范措施和应急预案，预案有明确的管理机构和负责人，有意外事故的情形及相应的处理措施，配置应急装备及物资，内外部环境发生改变时，及时修订；应急预案应向所在地生态环境部门备案，并保存好相关证明材料备查；按照应急预案要求每年组织应急演练，并保存记录（演练方案、图片、总结等）^①。

（6）关于豁免管理

列入《危险废物豁免管理清单》中的危险废物，在所列的豁免环节，且满足相应的豁免条件时，可以按照豁免内容的规定实行豁免管理。在满足上述条件前提下，“豁免内容”含义如下：

①“全过程不按危险废物管理”：全过程（各管理环节）均豁免，无需执行危险废物环境管理的有关规定；

②“收集过程不按危险废物管理”：收集企业不需要持有危险废物综合经营许可证；

③“利用/填埋/水泥窑协同处置过程不按危险废物管理”：利用/填埋/水泥企业不需要持有危险废物综合经营许可证；

④“不按危险废物进行运输”：运输工具可不采用危险货物运输工具；

^①根据《固体废物污染环境防治法》的规定，未制定危险废物意外事故防范措施和应急预案的，处10万元以上100万元以下的罚款。

《危险废物豁免管理清单》仅豁免了危险废物在特定环节的部分管理要求，在豁免环节的前后环节，仍应按照危险废物进行管理；且在豁免环节内，可以豁免的内容也仅限于满足所列条件下的列明的内容，其他危险废物或者不满足豁免条件的此类危险废物的管理仍需执行危险废物管理的要求。

如常见的金属制品机械加工行业珩磨、研磨、打磨过程，以及使用切削油或切削液进行机械加工过程中产生的属于危险废物的含油金属屑，满足“经压榨、压滤、过滤除油达到静置无滴漏后打包压块用于金属冶炼”豁免条件的，利用过程不按危险废物管理，即利用企业不需要持有危险废物综合经营许可证，但收集、贮存、运输等其他环节都仍须按照危险废物管理，即贮存须符合危险废物的要求，运输须采用危险货物运输车辆，转移须执行危险废物转移联单等。

（七）自行监测

为确保全面掌握企业排污状况，企业应根据法律法规要求，制定自行监测方案，并按方案内容组织实施，必要时制定应急监测措施。

监测内容和频次应符合排污许可证、《排污单位自行监测技术指南》等相关文件规定要求，还应符合相关行业规范和标准中对特征污染物的管理要求。被认定为重点行业企业的还应对土壤和地下水开展定期监测。监测结果按相应要求进行信息公开或备

案，其中对于发证企业还应当在全国污染源监测信息管理与共享平台进行数据联网和信息公开^①。

自行监测可以依托企业自有人员、设施，也可委托有资质的监测机构进行。自有监测人员应接受过相应技术培训，自有监测设备应通过计量认证，质量保证及质量控制内容应符合《排污单位自行监测技术指南总则》（HJ819-2017）要求。

企业应保留自行监测相关原始监测记录，确保监测记录的可追溯性，并参照相关管理规定保存5年以上。

（八）企业项目终止或搬迁管理

企业项目终止或者搬迁的，应事先做好以下工作：

1. 污染防治设施拆除、闲置申请

通过广东政务服务网，提前十五日向生态环境主管部门书面申请，经批准后方可拆除、闲置污染防治设施。

2. 土壤污染评估

对原址土壤和地下水受污染的程度进行监测和评估，编制环境风险评估报告，报所在镇街生态环境分局备案；对原址土壤或者地下水造成污染的，应当进行环境修复，并对修复效果进行评估^②。

^①根据《排污许可管理条例》的规定，未按照排污许可证规定公开或者不如实公开污染物排放信息，处2万元以上20万元以下的罚款。

^②根据《土壤污染防治法》的规定，未按照规定进行土壤污染状况调查、风险评估或未按照规定实施修复并做修复效果评估的，处2万元以上20万元以下的罚款，对直接负责的主管人员和其他直接责任人员处5千元以上2万元以下的罚款。

七、突发环境事件管理

（一）突发环境事件隐患排查与治理

1.隐患排查

企业应建立隐患排查治理的管理制度，明确责任部门、人员、方法。并对隐患进行评估，确定隐患等级，登记建档。

土壤污染重点监管单位应建立土壤和地下水污染隐患排查治理制度，定期聘请专业单位对有毒有害物质的地下储罐、地下管线、污染治理设施等重点设施开展隐患排查。

2.排查范围与方法

隐患排查的范围应包括所有与企业生产经营相关的场所、环境、人员、设备设施和活动。可采取综合排查、日常排查、专项排查及抽查等方式开展隐患排查工作。

3.隐患治理

根据隐患排查和分级的结果，企业应当制定隐患治理方案，并按照有关规定的要求分别开展隐患治理。

其中，重大隐患治理方案内容应包括：治理目标、完成时间和达标要求、治理方法和措施、资金和物资、负责治理的机构和人员责任、治理过程中的风险防控和应急措施或应急预案。

重大隐患治理结束后企业应组织技术人员和专家对治理效果进行评估和验收，并编制重大隐患治理验收报告。

4.监测预警

企业可采用仪器仪表等技术手段及管理方法，对废水、废气等重大环境因素建立应急监测预警系统及报告机制，并与企业突发环境事件应急预案相衔接。

(二) 突发环境事件应急管理

1.应急准备

企业应建立突发环境事件应急管理制度，建立环境应急管理机构或指定专人负责环境应急管理工作^①。在开展环境风险评估和应急资源调查的基础上，编制突发环境事件应急预案并执行备案规定。建立与本企业环境风险相适应的专/兼职应急队伍或指定专/兼职应急人员并组织培训和演练。突发环境事件应急预案的评审、发布、培训、演练和修订应符合相关规定。

企业应按应急预案的要求，落实各项风险防控措施，对应急设施、装备和物资进行检查、维护、保养，确保其完好可靠。制定应急预案演练计划，定期组织应急预案演练，并对应急演练的效果进行评估、总结。

2.应急响应

企业在明确发生突发环境事件后，应立即启动应急响应程序，按有关规定及时向当地政府及生态环境部门报告，并依照应急预案开展事故处理，采取切断或者控制污染源以及其他防止危

^①根据《广东省环境保护条例》的规定，企业事业单位和其他生产经营者未依法编制突发环境事件应急预案，或者突发环境事件发生后，未及时启动突发环境事件应急预案，情节严重的，处5万元-10万元罚款。

害扩大的必要措施，妥善保护事故现场及有关证据，及时通报可能受到危害的单位和居民。

3.事故调查与处理

企业发生突发环境事件后，应按规定成立调查组，明确其职责与权限，进行调查或配合上级部门的调查。

突发环境事件调查应查明事件发生的时间、经过、原因、污染程度和范围、人员伤亡情况及直接经济损失等。事件调查组应根据有关证据、资料，分析事件的直接、间接原因和责任，提出整改措施和处理建议。按照有关规定编写突发环境事件调查报告，针对事故原因举一反三，制定纠正与预防措施并落实到位。

八、清洁生产与资源综合利用

（一）清洁生产审核

企业应按照审核程序和时限完成清洁生产审核评估验收工作，以实现“节能、降耗、减污、增效”的目的。

（二）资源能源利用效率

鼓励企业采用原辅材料利用效率高、污染物排放量少的清洁工艺，减少各类污染物的产生，并将资源能源消耗指标纳入企业各级考核要求。

（三）废弃物综合利用

企业应坚持“减量化、无害化、资源化”的原则，积极开展工业废水处理回用、能量梯级利用、固体废弃物综合利用工作，并将废弃物（资源）综合利用指标纳入企业各级考核要求。

（四）节能减碳管理

企业应建立节能与减碳管理制度，明确节能与减碳管理的责任部门与责任人，设定能源节约及碳排放减排的目标指标，定期核算能源节约及碳排放削减的绩效统计并留档。

九、环境信息公开

（一）公开制度与内容

企业应建立环境信息公开制度，明确企业环境信息公开的责任部门与责任人，对新、改、扩建项目应按要求进行公众意见征求与环境影响评价信息公开。并根据《中华人民共和国环境保护法》以及《企业事业单位环境信息公开办法》中涉及企业环境信息公开内容的有关规定，定期公开企业环境管理信息。

（二）公开方式

企业日常信息公开可采取以下一种或者几种方式予以公开：当地政府网站或企业网站；公告或者公开发行的信息专刊；广播、电视等新闻媒体；信息公开服务、监督热线电话；本单位的资料索取点、信息公开栏、信息亭、电子屏幕、电子触摸屏等场所或者设施；其他便于公众及时、准确获得信息的方式。

对于企业年度环境信息公开，应在上一年度工作完成后的半年内，编制环境信息公开报告书。企业应保留环境信息公开相关投诉、沟通、处理等信息与记录。

（三）公共关系

为避免因环保问题引发公共关系危机，企业可根据实际情况建立与周边社区、新闻媒体的沟通管理机制，如定期组织执法单位、社区代表、媒体召开座谈会等，确保对企业环保问题的任何投诉、建议，能得到及时处理与反馈。

十、其他要求

（一）落后产能淘汰

属于国家规定的落后产能行业的企业，应确保污染物达标排放，并积极响应国家政策，逐步淘汰高能耗、高污染、低效益的工艺，勇于创新，积极转型。

（二）污染天气应急响应

对涉废气排放的企业应编制污染天气应急预案，载明不同级别预警下的应急减排措施，明确具体停产的生产线、工艺环节和各类减排措施的关键性指标。在我市启动污染天气应急响应期间，涉废气排放的企业应积极响应减排措施，特别是涉 VOCs 排放企业，应错峰生产或减产限产。其中重点管控企业涉 VOCs 排放工序应暂停生产，待应急响应解除后方可恢复正常生产。

附录 A:

固定污染源废气监测设施设置技术指南

1 适用范围

本技术指南规定了固定污染源废气手工监测设施设置的技术要求。

本技术指南适用于东莞市现有固定污染源废气监测设施的规范化整治，及新建、改扩建项目固定污染源废气监测设施规范化设置。

2 规范性引用文件

本技术指南引用下列文件或其中的条款。凡是不注日期的引用文件，其最新版本（包括所有的修改单）适用于本技术指南。

GB/T16157 固定污染源排气中颗粒物测定和气态污染物采样方法

HJ/T397 固定源废气监测技术规范

HJ75 固定污染源烟气（SO₂、NO_x、颗粒物）排放连续监测技术规范

HJ76 固定污染源烟气（SO₂、NO_x、颗粒物）排放连续监测系统技术要求及检测方法

法

3 术语和定义

下列术语和定义适用于本技术指南。

3.1 监测设施

为开展固定污染源废气监测工作所设置的监测或采样位置及其配套设施。包括监测断面、监测孔、监测平台及通往监测平台的保障性、辅助性设施等。

3.2 手工监测

在监测点位用便携式监测设备对样品进行现场监测，或用采样装置采集样品，将采集的样品在实验室用分析仪器分析、处理的过程。

3.3 监测断面

开展废气监测的整个烟道截面。

3.4 监测孔

为监测或采集废气样品在废气监测断面烟道上开设的孔口。

3.5 监测平台

永久性安装在建筑物或设备上的带有防护装置，供人员开展监测的平台。

3.6 监测梯

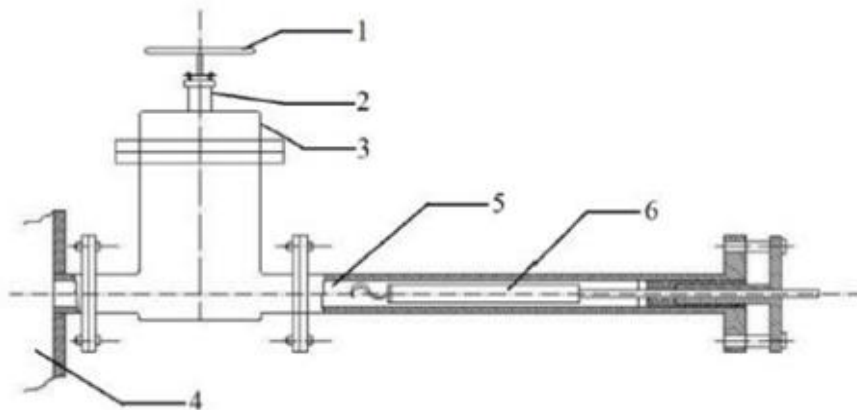
永久性安装在建筑物或设备上，供人员通往监测平台而设置的斜梯（或 Z 字梯、旋梯）或升降梯等。

4 监测设施设置技术要求

4.1 监测断面及监测孔要求

4.1.1 监测断面应设置在规则的圆形或矩形烟道上，应便于测试人员开展监测工作，应避免对测试人员操作有危险的场所。

4.1.2 对于输送高温或有毒有害气体的烟道，监测断面应设置在烟道的负压段；若负压段不满足设置要求，应在正压段设置带有闸板阀的密封监测孔（见图 1）。



1-闸板阀手轮；2-闸板阀阀杆；3-闸板阀阀体；4-烟道；5-监测孔管；6-采样枪

图1 带有闸板阀的密封监测孔

4.1.3 对于颗粒态污染物，监测断面优先设置在垂直管段，应避开烟道弯头和断面急剧变化的部位，设置在距弯头、阀门、变径管下游方向不小于6倍直径（或当量直径）和距上述部件上游方向不小于3倍直径（或当量直径）处。对矩形烟道，其当量直径 $D=2AB/(A+B)$ ，式中A、B为边长。采样断面的气流速度最好在5m/s以上（见图2）。

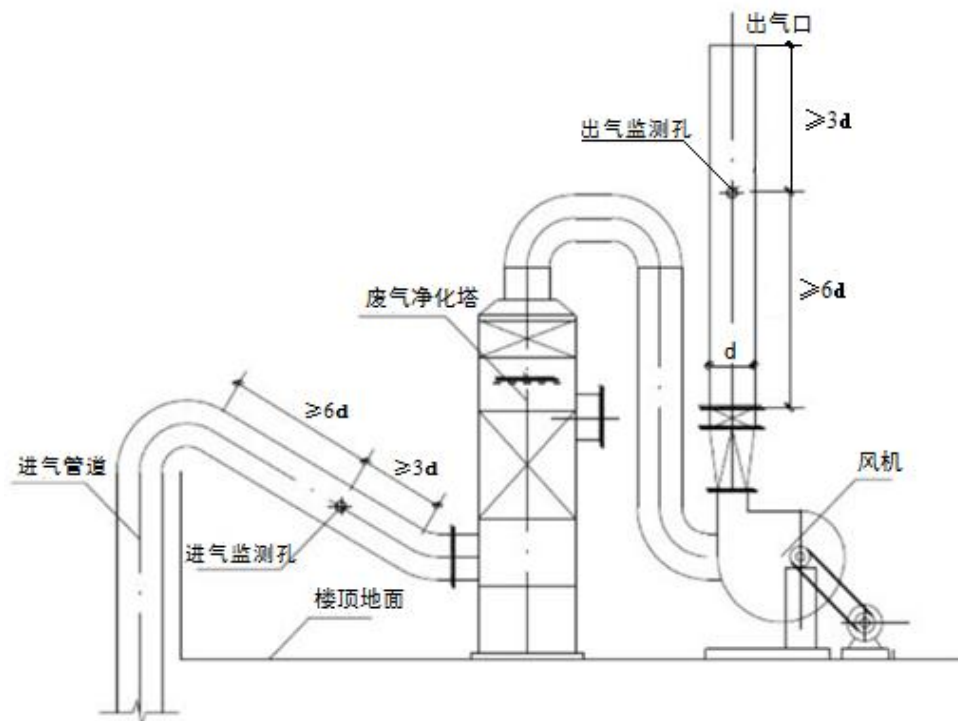


图2 监测断面设置示意图

4.1.4 新建污染源监测断面的设置应满足4.1.3的要求。现有污染源监测断面的设置无法满足

4.1.3 的要求时，应选择监测断面前直管段长度大于监测断面后直管段长度的断面，监测断面与弯头等的距离至少是烟道直径的 1.5 倍。

4.1.5 对于气态污染物，监测断面的设置可不受上述规定限制。如果同时测定排气流量，监测断面应按 4.1.3 和 4.1.4 的要求设置。

4.1.6 在选定的监测断面上开设监测孔，监测孔的内径应 $\geq 90\text{mm}$ 。监测孔的管长应不大于 50mm，当烟道为正压烟道或有毒气时，应采用带闸板阀的密封监测孔，不使用时应用盖板、管堵或管帽封闭，使用时应易打开。

4.1.7 如有自动监测设备的，参比方法监测孔应尽可能靠近 CEMS（烟气监测系统）监测断面。

4.1.8 烟道直径 $\leq 1\text{m}$ 的圆形烟道，设置一个监测孔；烟道直径大于 1m 不大于 4m 的圆形烟道，设置相互垂直的两个监测孔；烟道直径 $> 4\text{m}$ 的圆形烟道，设置相互垂直的 4 个监测孔（见图 3）。

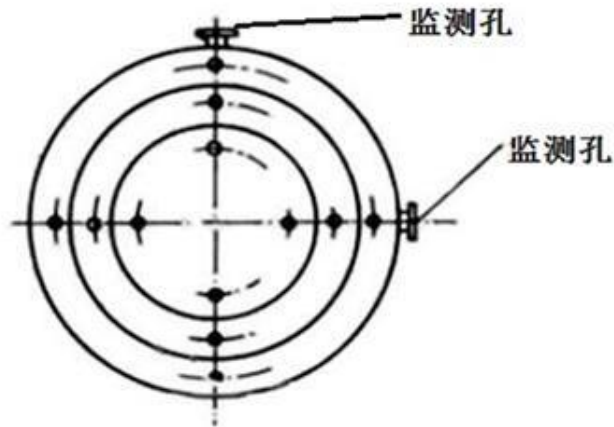


图 3 圆形断面测点与监测孔示意图

4.1.9 矩（方）形烟道根据监测断面面积划分，由测点数确定监测孔数（见表 1），监测孔应设置在侧面烟道等面积小块中心线上（见图 4）。当截面宽度 $\geq 4\text{m}$ 时，应在烟道两侧开设监测孔。

表 1 矩（方）形烟道的分块与测点数

烟道断面面积 (m^2)	等面积小块长边长度 (m)	测点总数
< 0.1	< 0.32	1
0.1-0.5	< 0.35	1~4
0.5-1.0	< 0.50	4~6
1.0-4.0	< 0.67	6~9
4.0-9.0	< 0.75	9~16
> 9.0	≤ 1.0	16~20

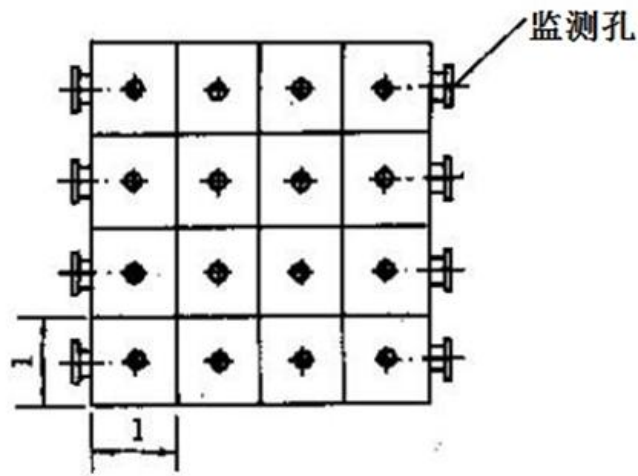
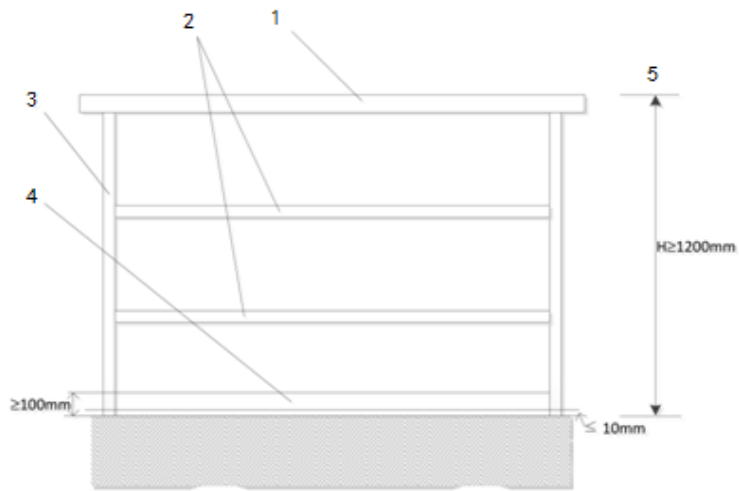


图 4 矩（方）形断面测点与监测孔示意图

4.2 监测平台要求

- 4.2.1 距离坠落高度基准面 0.5m 以上的监测平台及通道的所有敞开边缘应设置防护栏杆（见图 5），防护栏杆的高度应 $\geq 1.2\text{m}$ 。
- 4.2.2 监测平台的防护栏杆应设置踢脚板，踢脚板应采用不小于 $100\text{mm} \times 2\text{mm}$ 的钢板制造，其顶部在平台面之上高度应 $\geq 100\text{mm}$ ，底部距平台面应 $\leq 10\text{mm}$ 。
- 4.2.3 监测平台应设置在监测孔的正下方 $1.2\text{m} \sim 1.3\text{m}$ 处。
- 4.2.4 监测平台周围空间应保证测试人员正常方便操作监测设备或采样装置。
- 4.2.5 监测平台可操作面积应 $\geq 2\text{m}^2$ ，单边长度应 $\geq 1.2\text{m}$ ，且不小于监测断面直径（或当量直径）的 $1/3$ 。若监测断面有多个监测孔且水平排列，则监测平台区域应涵盖所有监测孔；若监测断面有多个监测孔且竖直排列，则应设置多层监测平台。
- 4.2.6 监测平台地板应采用厚度 $\geq 4\text{mm}$ 的花纹钢板或钢板网铺装（孔径小于 $10\text{mm} \times 20\text{mm}$ ），监测平台及通道的载荷应 $\geq 200\text{kg}/\text{m}^2$ 。
- 4.2.7 监测平台应设置 220V 低压配电箱，内设漏电保护器、至少配备 2 个 16A 插座，保证监测设备所需电力。配备夜间照明设施。
- 4.2.8 排放剧毒、致癌物及对人体有严重危害物质的监测点位应配备相应安全防护装备。



- 说明：
 1--扶手（顶部栏杆）；
 2--中间栏杆；
 3--立柱；
 4--踢脚板；
 5--H-栏杆高度。

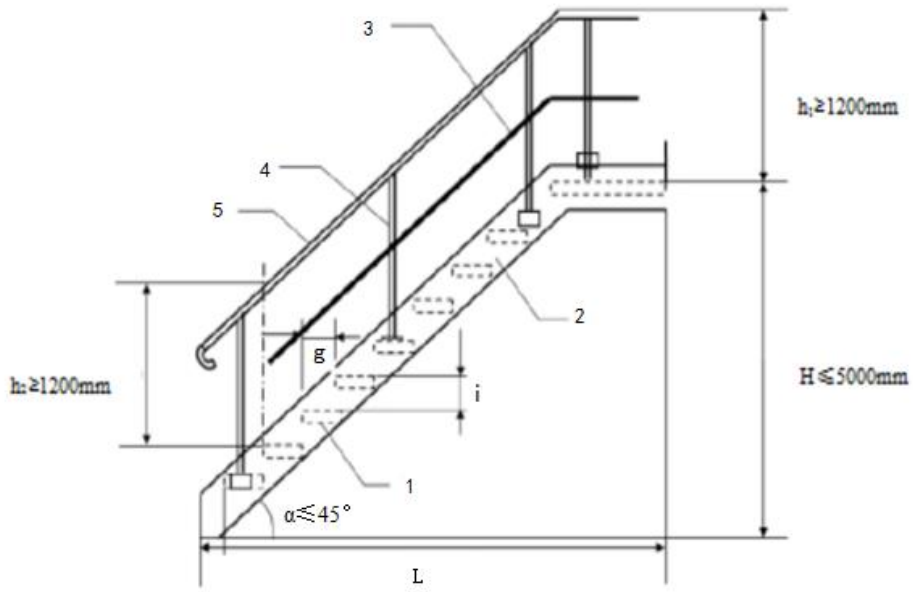
图 5 防护栏杆示意图

4.3 监测梯要求

4.3.1 监测平台与地面之间应保障安全通行，设置固定式钢梯或转梯到达监测平台。

4.3.2 监测平台与坠落高度基准面之间距离超过 2m 时，不应使用直梯通往监测平台，应安装固定式斜梯（或 Z 字梯、旋梯）或升降梯到达监测平台。梯子无障碍宽度 $\geq 0.9\text{m}$ ，梯子倾角不超过 45 度。每段斜梯或转梯的最大垂直高度不超过 5m，否则应设置缓冲平台，缓冲平台的技术要求同监测平台（见图 6）。

4.3.3 当监测平台设置在离地面高度 $\geq 20\text{m}$ 的位置时，应设置通往监测平台的固定式升降梯。



1-踏板;2-梯梁;3-中间栏杆;4-立柱;5-扶手;H-梯高;L-梯跨
h₁-栏杆高;h₂-扶手高;α-梯子倾角;i-踏步高;g-踏步宽

图 6 固定式钢斜梯示意图