

ICS 13.040.40
Z 60

DB33

浙 江 省 地 方 标 准

DB33/ 2146—2018

工业涂装工序大气污染物排放标准

Emission standard of air pollutants for industrial surface coating

2018 - 09 - 30 发布

2018 - 11 - 01 实施

浙江省人民政府

发布

目 次

前言.....	II
1 范围.....	1
2 规范性引用文件.....	1
3 术语和定义.....	2
4 大气污染物控制排放要求.....	6
5 大气污染物监控要求.....	9
6 实施与监督.....	11
附 录 A（规范性附录） 固定污染源废气 挥发性有机物的测定 便携式氢火焰离子化检测器法	12
附 录 B（规范性附录） 固定污染源废气 挥发性有机物的测定 便携式气相色谱质谱法.....	16
附 录 C（规范性附录） 单位涂装面积挥发性有机物排放量核算.....	22
附 录 D（规范性附录） 工艺措施和管理要求.....	23
附 录 E（规范性附录） 废气收集要求.....	24
附 录 F（资料性附录） 涂装工序主要的挥发性有机物.....	25

前 言

本标准为全文强制。

为贯彻《中华人民共和国环境保护法》《中华人民共和国大气污染防治法》《浙江省大气污染防治条例》等法律和法规，保护环境，防治污染，保障人体健康，改善环境质量，加强浙江省涉工业涂装工序企业大气污染物的排放控制，促进企业生产工艺和污染治理技术的进步，结合浙江省的实际情况和特点，制定本标准。

本标准规定了工业涂装工序大气污染物排放控制要求、监测和监督管理要求。

固定源大气污染物排放标准体系由行业型、通用型和综合型三种类型大气污染物排放标准构成。本标准为通用型大气污染物排放标准。

新建污染源自本标准实施之日起，现有污染源自2019年10月1日起，其工业涂装工序大气污染物排放控制按本标准的规定执行，本标准已规定限值的项目不再执行《大气污染物综合排放标准》（GB 16297-1996）中的相关规定。恶臭污染物的排放，除本标准中已确定限值的指标项目外，其余指标项目仍按照《恶臭污染物排放标准》（GB 14554）的要求执行。

本标准是工业涂装工序大气污染物排放控制的基本要求。本标准颁布实施后，国家出台相应行业型污染物排放标准中涉工业涂装工序污染控制要求的，当其严于本标准或本标准未作规定的污染物项目时，执行国家行业型排放标准的相关规定。浙江省发布的行业型大气污染物排放标准中涉及工业涂装工序污染控制要求的，执行相应行业型排放标准的规定。环境影响评价文件或排污许可证要求严于本标准时，按照批复的环境影响评价文件或排污许可证执行。

本标准由浙江省环境保护厅提出并归口。

本标准主要起草单位：浙江省环境保护科学设计研究院，台州市环境科学设计研究院，浙江省环境监测中心，浙江工业大学。

本标准由浙江省环境保护厅解释。

本标准为首次发布。

工业涂装工序大气污染物排放标准

1 范围

本标准规定了工业涂装工序大气污染物排放控制要求、监测和监督管理要求。

本标准适用于现有工业涂装工序企业或生产设施的大气污染物排放管理，以及新建、改建、扩建涂装生产线建设项目的环境影响评价、环境保护设施设计、竣工环境保护验收、排污许可证核发及其投产后的大气污染物排放管理。

2 规范性引用文件

下列文件对于本文件的应用是必不可少的。凡是注日期的引用文件，仅所注日期的版本适用于本文件。凡是不注日期的引用文件，其最新版本（包括所有的修改单）适用于本文件。

- GB/T 14675 空气质量 恶臭的测定 三点比较式臭袋法
- GB/T 15089 机动车辆及挂车分类
- GB/T 15516 空气质量 甲醛的测定 乙酰丙酮分光光度法
- GB/T 16157 固定污染源排气中颗粒物测定与气态污染物采样方法
- GB/T 16758 排风罩的分类及技术条件
- AQ/T 4274 局部排放设施控制风速检测与评估技术规范
- HJ 38 固定污染源废气 总烃、甲烷和非甲烷总烃的测定 气相色谱法
- HJ/T 55 大气污染物无组织排放监测技术导则
- HJ/T 373 固定污染源监测质量保证与质量控制技术规范（试行）
- HJ/T 386 环境保护产品技术要求 工业废气吸附净化装置
- HJ/T 387 环境保护产品技术要求 工业废气吸收净化装置
- HJ/T 388 环境保护产品技术要求 湿法漆雾过滤净化装置
- HJ/T 389 环境保护产品技术要求 工业有机废气催化净化装置
- HJ/T 397 固定源废气监测技术规范
- HJ 583 环境空气 苯系物的测定 固体吸附/热脱附-气相色谱法
- HJ 584 环境空气 苯系物的测定 活性炭吸附/二硫化碳解吸-气相色谱法
- HJ 604 环境空气 总烃、甲烷和非甲烷总烃的测定 直接进样-气相色谱法
- HJ 644 环境空气 挥发性有机物的测定 吸附管采样-热脱附/气相色谱-质谱法
- HJ 683 环境空气 醛、酮类化合物的测定 高效液相色谱法
- HJ 732 固定污染源废气 挥发性有机物的采样 气袋法
- HJ 734 固定污染源废气 挥发性有机物的测定 固相吸附-热脱附/气相色谱-质谱法

- HJ 759 环境空气 挥发性有机物的测定 罐采样/气相色谱-质谱法
- HJ 819 排污单位自行监测技术指南 总则
- HJ 836 固定污染源废气 低浓度颗粒物的测定 重量法
- HJ 905 恶臭污染环境监测技术规范
- HJ 944 排污单位环境管理台账及排污许可证执行报告技术规范总则（试行）
- HJ 2000 大气污染防治工程技术导则
- HJ 2026 吸附法工业有机废气治理工程技术规范
- HJ 2027 催化燃烧法工业有机废气治理工程技术规范
- 《污染源自动监控管理办法》（国家环境保护总局令第28号）
- 《环境监测管理办法》（国家环境保护总局令第39号）

3 术语和定义

下列术语和定义适用于本标准。

3.1

涂料 coating material

涂于工件表面形成具有腐蚀保护，装饰或特殊性能（如标示，绝缘，耐磨等）的连续固态涂膜的一类液体或固态材料的总称。

3.2

涂装 coating

将涂料涂覆于基底表面形成具有防护、装饰或特定功能的涂层过程，又叫涂料施工。

3.3

工业涂装工序 industrial coating process

工业生产中涂料调配、表面预处理（脱脂、除旧漆、打磨等）、涂覆（含底涂、中涂、面涂、罩光等）、流平、干燥/固化等环节的生产工序。

3.4

固化 curing

由于热作用、化学作用或光作用产生从涂料形成所要求性能连续涂层的缩合、聚合或自氧化过程。

3.5

干燥 drying

涂层从液态向固态变化的过程。

3.6

自干 air drying

湿涂层暴露于常温空气中，自然发生干燥固化的过程；或因冬季低温自干过程较慢，通过简单加温方式以加快干燥固化的过程。

3.7

晾干 flash off

使湿涂层大部分易挥发溶剂挥发，以便再涂或进行烘烤的过程。

3.8

烘干/烘烤 stoving

按规定施加最低温度和最短时间的热量于特定材料而使湿涂层发生干燥固化的过程。

3.9

刷涂 brushing

利用漆刷蘸涂料进行涂覆的方法。

3.10

喷涂 spraying

将涂料雾化并射向工件表面进行涂装的方法。

3.11

浸涂 dipping

将工件浸没于涂料中，取出，除去过量涂料的涂装方法。

3.12

淋涂 flow painting

将涂料喷淋或流淌过工件表面的涂装方法。

3.13

辊涂 roller painting

利用蘸涂料的辊子在工件表面上辊动的涂装方法。

3.14

电泳涂装 electro-coating

利用外加电场使悬浮于电泳液中颜料和树脂等微粒定向迁移并沉积于电极之一的基底表面的涂装方法。

3.15

搓涂 tompoming

利用蘸涂料的纱团反复划圈进行擦涂的方法，又叫揩涂法或擦涂法。

3.16

幕帘涂装 curtain painting

使工件连续通过不断下流的涂料液幕的涂装方法。

3.17

滚筒涂装 barrel enameling

将工件装于盛有烘漆的锥形滚筒中，使滚筒转动到所有涂件都涂上后，让滚筒在受热中继续转动到涂膜干燥的涂装方法。

3.18

溶剂型涂料 solvent based coating

以有机溶剂为介质的涂料（或用有机物作为溶剂的涂料）。

3.19

无溶剂涂料 solvent-free coating

不含挥发性有机物的涂料。

3.20

水性涂料 water-bone coating

完全或主要以水为介质的涂料。

3.21

粉末涂料 powder coating

不含溶剂的粉末状涂料。

3.22

通用型大气污染物排放标准 emission standard for atmospheric pollutants for general facilities

适用于多个行业的通用设备、通用操作过程的大气污染物排放标准。通用型大气污染物排放标准主要有锅炉、工业炉窑、电镀、恶臭大气污染物排放标准等。

3.23

挥发性有机物 volatile organic compounds (VOCs)

参与大气光化学反应的有机化合物，或者根据规定的方法测量或核算确定的有机化合物。

在表征挥发性有机物（VOCs）总体排放情况时，根据行业特征和环境管理要求，可采用总挥发性有机物（以TVOC表示）、非甲烷总烃（以NMHC表示）作为污染物控制项目。

3.24

总挥发性有机物 total volatile organic compounds (TVOC)

采用规定的监测方法，对废气中挥发性有机物（VOCs）物质进行直接测量，以挥发性有机物（VOCs）物质的质量浓度计；或对废气中的单项挥发性有机物（VOCs）物质进行测量，加和得到挥发性有机物（VOCs）物质的总量，以单项挥发性有机物（VOCs）物质的质量浓度之和计，实际工作中，应按预期分析结果，对占总量90%以上的单项挥发性有机物（VOCs）物质进行测量，加和得出。

3.25

非甲烷总烃 non-methane hydrocarbon (NMHC)

采用规定的监测方法，氢火焰离子化检测器有响应的除甲烷外的气态有机化合物的总和，以碳的质量浓度计。

3.26

苯系物 benzene homologues

除苯以外的其他单环芳烃，包括甲苯、二甲苯（间、对二甲苯和邻二甲苯）、三甲苯（1,2,3-三甲苯、1,2,4-三甲苯和1,3,5-三甲苯）、乙苯以及苯乙烯等浓度的算术之和。

3.27

乙酸酯类 acetates

乙酸甲酯、乙酸乙酯和乙酸丁酯浓度的算术之和。

3.28

单位涂装面积挥发性有机物排放量 VOCs emission coating area

每月涂装工序所有排放的挥发性有机物总量除以底涂总面积，单位为 g/m^2 。

3.29

标准状态 standard condition

温度为273 K、压力为101.3 kPa时的状态，简称“标态”。本标准中所规定的大气污染物排放浓度限值均以标准状态下的干气体为基准。

3.30

排气筒高度 stack height

自排气筒（或主体建筑构造）所在的地平面至排气筒出口计的高度，单位为m。

3.31

无组织排放 fugitive emission

大气污染物不经过排气筒或烟囱的无规则排放，包括开放式作业场所逸散，以及通过缝隙、通风口、敞开门窗和类似开口（孔）的排放等。

3.32

密闭 closed/close

污染物质不与环境空气接触，或通过密封材料、密封设备与环境空气隔离的状态或作业方式。

3.33

密闭空间 closed space

将污染源与周围空间隔离所形成的封闭区域或封闭式建筑物。该封闭区域或封闭式建筑物除人员、车辆、设备进出时，以及依法设立的排气筒、通风口外，门窗及其他开口（孔）部应随时保持关闭状态。

3.34

现有污染源 existing pollution source

本标准实施之日前已建成投产或环境影响评价文件已通过审批的工业企业或生产设施。

3.35

新建污染源 new pollution source

自本标准实施之日起环境影响评价文件通过审批的新建、改建和扩建的工业企业或生产设施。

3.36

企业边界 enterprise boundary

生产企业的法定边界。若无法定边界，则指企业或生产设施的实际占地边界。

3.37

大气污染物控制设施 control facilities for air pollutants

用于减少污染物向空气排放而设立的除尘设备、热氧化处理装置（燃烧装置、催化燃烧装置等）、吸收装置、吸附装置、冷凝装置、膜分离装置、生物处理设施、紫外光催化氧化、等离子体反应器或其他有效的控制设施。

4 大气污染物控制排放要求

4.1 有组织排放控制要求

4.1.1 现有污染源 2019 年 9 月 30 日前仍执行现行标准，自 2019 年 10 月 1 日起执行表 1 规定的大气污染物排放限值。

4.1.2 自本标准实施之日起，新建污染源执行表 1 规定的大气污染物排放限值。

表1 大气污染物排放限值

单位：mg/m³

序号	污染物项目		适用条件	排放限值	污染物排放监控位置
1	颗粒物		所有	30	车间或生产设施排气筒
2	苯			1.0	
3	苯系物			40	
4	臭气浓度 ¹			1000	
5	总挥发性有机物（TVOC）	汽车制造业		120	
		其他		150	
6	非甲烷总烃（NMHC）	汽车制造业		60	
		其他		80	
7	甲醛			涉甲醛	
8	乙酸酯类		涉乙酸酯类	60	
9	苯乙烯		涉苯乙烯	15	

注1：臭气浓度取一次最大监测值，单位为无量纲。

4.1.3 根据环境保护工作的要求，在国土开发密度较高，环境承载能力开始减弱，或大气环境容量小、生态环境脆弱，容易发生严重大气环境污染问题而需要严格控制大气污染物排放的地区，应严格控制污染物的排放。在上述地区的企业或生产设施应执行表 2 规定的大气污染物特别排放限值。

执行大气污染物特别排放限值的地域范围、时间，由省级环境保护主管部门或设区市人民政府规定。

表2 大气污染物特别排放限值

单位: mg/m³

序号	污染物项目		适用条件	排放限值	污染物排放监控位置
1	颗粒物		所有	20	车间或生产设施排气筒
2	苯			1.0	
3	苯系物			20	
4	臭气浓度 ¹			800	
5	总挥发性有机物 (TVOC)	汽车制造业		100	
		其他		120	
6	非甲烷总烃 (NMHC)	汽车制造业		50	
		其他		60	
7	甲醛			涉甲醛	
8	乙酸酯类		涉乙酸酯类	50	
9	苯乙烯		涉苯乙烯	10	

注1: 臭气浓度取一次最大监测值, 单位为无量纲。

4.1.4 企业应根据使用的原料、生产工艺过程等, 结合附录 F 和有关环境管理要求等, 筛选确定计入总挥发性有机物 (TVOC) 的物质。

4.1.5 当企业溶剂型涂料使用量超过一定限值时, 其对重点工段非甲烷总烃 (NMHC) 的去除率需执行表 3 规定的最低要求, 并同时执行表 1 或表 2 规定的排放浓度限值。最低处理效率的测定和计算方法见 4.1.6。

表3 非甲烷总烃 (NMHC) 处理效率要求

适用范围	重点工段	处理效率要求
年使用溶剂型涂料 (含稀释剂、固化剂等) ≥20t/a	烘干/烘烤	≥90%
	喷涂、自干、晾干、调漆等 ¹	≥75%
	烘干/烘烤与喷涂、自干、晾干、调漆等废气混合处理	≥80%

注1: 整车制造企业除外, 其需执行表 4 单位涂装面积挥发性有机物排放量限值的要求。

4.1.6 处理效率, 大气污染物控制设施去除污染物的量与处理前污染物的量之比, 可通过同时测定处理前后废气中污染物的排放浓度和排气量, 以被去除的污染物与处理前的污染物的质量百分比计, 具体见 (1):

$$\eta = \frac{\sum C_{前} \times Q_{前} - \sum C_{后} \times Q_{后}}{\sum C_{前} \times Q_{前}} \times 100\% \dots \dots \dots (1)$$

式中:

 η ——处理设施的处理效率, %; $C_{前}$ ——处理前的污染物浓度, mg/m³; $Q_{前}$ ——进入废气处理系统前的排气流量, m³/h; $C_{后}$ ——处理设施后的污染物浓度, mg/m³; $Q_{后}$ ——经最终处理后排入环境空气的排气流量, m³/h。

当处理设施为多级串联处理工艺时，处理效率为多级处理的总效率，即以第一级进口为“处理前”，最后一级出口为“处理后”进行计算；当处理设施处理多个来源的废气时，应以各来源废气的污染物总量为“处理前”，以处理设施总出口为“处理后”进行计算。当污染物控制设施有多个排放出口，则以各排放口的污染物总量为“处理后”。

4.1.7 汽车整车制造业单位涂装面积挥发性有机物排放量应遵守表 4 规定的限值。单位涂装面积挥发性有机物排放量的核算方法见附录 C。

表4 单位涂装面积挥发性有机物排放量限值

单位：g/m²

车型范围	排放量限值	说明 ¹
乘用车	20	指 GB/T 15089 规定的 M1 类汽车
货车驾驶仓	55	指 GB/T 15089 规定的 N2、N3 类车驾驶仓
货车、厢式货车	70	指 GB/T 15089 规定的 N1、N2、N3 类车，不包括驾驶仓
客车	150	指 GB/T 15089 规定的 M2、M3 类汽车
注1：根据GB/T 15089的规定，M1、M2、M3、N1、N2、N3类车定义如下： M1 类车只包括驾驶员座位在内，座位数不超过 9 座的载客汽车； M2 类车只包括驾驶员座位在内座位数超过 9 座，且最大设计总质量不超过 5000kg的的载客汽车； M3 类车只包括驾驶员座位在内座位数超过 9 座，且最大设计总质量超过 5000kg的的载客汽车； N1 类车指最大设计总质量不超过 3500kg的载货汽车； N2 类车指最大设计总质量超过 3500kg，但不超过 12000kg的载货汽车； N3 类车指最大设计总质量超过 12000kg的载货汽车。		

4.1.8 采用热氧化处理装置处理挥发性有机物（VOCs）废气的，应监测并记录装置出口烟气和（或）进口废气的氧含量，废气含氧量可满足自身燃烧、氧化反应，不需另外补充空气（燃料助燃需要补充空气的情况除外）的，按实测浓度作为达标判定依据，但装置出口烟气含氧量不得高于 20%。非热氧化处理装置处理挥发性有机物（VOCs）废气的，按实测浓度作为达标判定依据。

4.1.9 排气筒高度不低于 15 m，具体高度以及与周围建筑物的距离应根据环境影响评价文件确定。

4.1.10 挥发性有机物（VOCs）废气不得稀释排放。当执行不同排放控制要求的挥发性有机物（VOCs）废气合并排气筒排放时，应在废气混合前进行监测，并执行相应的排放控制要求；若可选择的监控位置只能对混合后的废气进行监测，应执行各排放控制要求中最严格的规定。

4.2 无组织排放控制要求

4.2.1 企业所使用的原辅材料中挥发性有机物（VOCs）含量应符合国家相应标准的限值要求；并通过采用低挥发性有机物（VOCs）含量的原辅材料，清洁生产工艺等措施减少挥发性有机物（VOCs）的产生。

4.2.2 产生挥发性有机物（VOCs）的生产或服务活动，应当在密闭设备或密闭空间中进行，废气须排至挥发性有机物（VOCs）收集处理系统，达标排放。如无法密闭，则应采取局部气体收集处理措施或其他有效污染控制措施。

4.2.3 新建污染源自本标准实施之日起，现有污染源自 2019 年 10 月 1 日起，执行下列厂区内及厂界污染监控要求。

4.2.4 企业厂区内挥发性有机物（VOCs）无组织排放监控点浓度限值应符合表 5 规定。

表5 厂区内挥发性有机物（VOCs）无组织排放限值

单位：mg/m³

污染物项目	限值	限值含义	无组织排放监控位置
非甲烷总烃 (NMHC)	10	监控点处 1 小时平均浓度限值	在厂房外设置监控点
	50	监控点处任意一次浓度值	

4.2.5 企业边界任何 1 小时大气污染物平均浓度执行表 6 规定的限值。

表6 企业边界大气污染物浓度限值

单位：mg/m³

序号	污染物项目	适用条件	浓度限值
1	苯	所有	0.1
2	苯系物		2.0
3	非甲烷总烃		4.0
4	臭气浓度 ¹		20
5	甲醛	涉甲醛	0.2
6	乙酸甲酯	涉乙酸甲酯	1.0
7	乙酸乙酯	涉乙酸乙酯	1.0
8	乙酸丁酯	涉乙酸丁酯	0.5
9	苯乙烯	涉苯乙烯	0.4

注1：臭气浓度取一次最大监测值，单位为无量纲。

4.2.6 其他无组织排放控制要求按国家和地方相关标准执行。

4.3 其他污染控制要求

4.3.1 企业应根据生产工艺、操作方式以及废气性质、处理和处置方法，应尽可能对废气进行分类分质处理。

4.3.2 企业应按照 HJ 944 要求建立台账，记录挥发性有机物（VOCs）产生、控制和排放等信息。台账保存期限不少于 3 年。

4.3.3 废气收集和处理系统应符合 HJ/T 386、HJ/T 387、HJ/T 388、HJ/T 389、HJ 2000、HJ 2026、HJ 2027 等相关国家和地方技术规范、导则的要求。

4.3.4 工业涂装工序生产过程中产生的废水应处理达标后排放。企业内部废水处理设施重点恶臭污染物排放工艺单元应设置废气收集和处理设施，其大气污染物排放应符合表 1、表 2 的规定。

5 大气污染物监控要求

5.1 一般要求

5.1.1 企业应按照有关法律、《环境监测管理办法》和 HJ 819 等规定，建立企业监测制度，制定监测方案，对污染物排放状况及其对周边环境质量的影响开展自行监测，保存原始监测记录，并公布监测结果。

5.1.2 新建污染源和现有污染源安装污染物排放自动监控设备的要求，按有关法律和《污染源自动监控管理办法》的规定执行。

5.1.3 企业应按照环境监测管理规定和技术规范的要求,设计、建设、维护永久性采样口、采样测试平台和排污口标志。采样孔及采样平台的建设应满足采样的技术要求。

5.1.4 对企业排放废气的采样,应根据监测污染物的种类,在规定的污染物排放监控位置进行,有废气处理设施的,应在设施前、后进行污染物监测,以便用于核算大气污染物控制设施的处理效率等。

5.2 监测采样与分析方法

5.2.1 排气筒中大气污染物的监测采样按 GB/T 16157、HJ/T 397、HJ/T 373 和 HJ/T 732 的规定执行。恶臭污染物监测应符合 HJ 905 的相关规定。

5.2.2 对厂区内挥发性有机物(VOCs)无组织排放进行监控时,在厂房门窗或通风口、其他开口(孔)等排放口外 1 m,距离地面 1.5 m 以上位置进行监测。若厂房不完整(如有顶无围墙),则在操作工位下风向 1 m,距离地面 1.5 m 以上位置进行监测。

5.2.3 厂区内非甲烷总烃(NMHC)任何 1 小时平均浓度监测采用 HJ 604 规定的方法,一般采用连续 1 小时采样计平均值;若浓度偏低,可适当延长采样时间;若分析方法灵敏度高,仅需用短时间采集样品时,应在 1 小时内以等时间间隔采集不少于 3 个样品,计平均值。

5.2.4 厂区内非甲烷总烃(NMHC)任意一次浓度值的监测,暂时按附录 A 中相关规定执行(以碳质量浓度表示),待国家或地方出台相应标准后按国家或地方标准执行。

5.2.5 企业边界大气污染物的监测按照 HJ/T 55 的规定执行。

5.2.6 工业涂装工序挥发性有机物(VOCs)的具体组成与原辅材料的组成成分密切相关。监测时可根据企业使用原辅材料及相应的组成成分或根据 4.1.4 确定主要监测的挥发性有机物(VOCs)物质。常见的挥发性有机物(VOCs)可参加附录 F。

5.2.7 对大气污染物排放浓度的测定采用表 7 所列的监测方法或环境保护主管部门认定的等效方法。

表7 大气污染物浓度测定方法

序号	污染物项目	方法标准名称	方法标准编号
1	颗粒物	固定污染源排气中颗粒物测定与气态污染物采样方法	GB/T 16157
		固定污染源废气 低浓度颗粒物的测定 重量法	HJ 836
2	苯、苯乙烯、苯系物	固定污染源废气 挥发性有机物的测定 固相吸附-热脱附/气相色谱-质谱法	HJ 734
		环境空气 苯系物的测定 固体吸附/热脱附-气相色谱法	HJ 583
		环境空气 苯系物的测定 活性炭吸附/二硫化碳解吸-气相色谱法	HJ 584
		环境空气 挥发性有机物的测定 吸附管采样-热脱附/气相色谱-质谱法	HJ 644
		环境空气 挥发性有机物的测定 罐采样/气相色谱-质谱法	HJ 759
3	甲醛	空气质量 甲醛的测定 乙酰丙酮分光光度法	GB/T 15516
		环境空气 醛、酮类化合物的测定 高效液相色谱法	HJ 683
4	乙酸酯类	固定污染源废气 挥发性有机物的测定 便携式气相色谱质谱法	附录 B ¹
		固定污染源废气 挥发性有机物的测定 固相吸附-热脱附/气相色谱-质谱法	HJ 734
5	臭气浓度	空气质量 恶臭的测定 三点比较式臭袋法	GB/T 14675
6	TVOC	固定污染源废气 挥发性有机物的测定 便携式氢火焰离子化检测器法	附录 A ¹
		固定污染源废气 挥发性有机物的测定 便携式气相色谱质谱法	附录 B ¹
		固定污染源废气 挥发性有机物的测定 固相吸附-热脱附/气相色谱-质谱法	HJ 734
		固定污染源废气 挥发性有机物的采样 气袋法	HJ 732
7	非甲烷总烃	固定污染源废气 总烃、甲烷和非甲烷总烃的测定 气相色谱法	HJ 38
		环境空气 总烃、甲烷和非甲烷总烃的测定 直接进样-气相色谱法	HJ 604

注1: 暂采用附录所列方法,待国家发布相应的测定方法标准并实施后执行国家标准。

5.2.8 本标准实施后国家发布的污染物监测方法标准，如适用性满足要求，同样适用于本标准相应污染物的测定。

6 达标判定

6.1 对于有组织排放，采用手工监测时，按照监测规范要求测得的任意 1 小时平均浓度值超过本标准规定的限值，判定为不达标；采用在线监测时，每一整点时刻后的连续 1 小时平均浓度值超过本标准规定的限值，判定为不达标。

6.2 对于无组织排放，对厂区内非甲烷总烃（NMHC）进行手工监测时，按照监测规范要求测得的任意 1 小时平均浓度值超过本标准规定的限值，或者任意一次浓度值超过本标准规定的限值，判定为不达标；对厂区内非甲烷总烃（NMHC）进行在线监测时，每一整点时刻后的连续 1 小时平均浓度值超过本标准规定的限值，或者任意一次浓度值超过本标准规定的限值，判定为不达标。

6.3 对于企业边界及周边地区，采用手工监测时，按照监测规范要求测得的任意 1 小时平均浓度值超过本标准规定的限值（臭气浓度除外），判定为不达标；采用在线监测时，每个整点时刻后的连续 1 小时平均浓度值超过本标准规定的限值（臭气浓度除外），判定为不达标。

6.4 企业未遵守本标准规定的措施性控制要求，则判定为不达标。

7 实施与监督

7.1 本标准由县级以上人民政府环境保护主管部门负责监督实施。

7.2 在任何情况下，企业应遵守本标准规定的污染物排放控制要求（控制措施、排放限值等），采取必要措施保证污染防治设施正常运行。

附 录 A
(规范性附录)

固定污染源废气 挥发性有机物的测定 便携式氢火焰离子化检测器法

A.1 范围

本方法规定了固定污染源废气中挥发性有机物的便携式氢火焰离子化检测器法。

本方法适用于检测主要构成为烷烃，烯烃和/或芳香烃的蒸汽中的气态挥发性有机物的浓度。浓度以碳的形式表示。

本方法的测定下限与检测器的灵敏度有关，要求检测器的检出限在 10^{-6} （体积分数）以下。

A.2 方法原理

废气样品经加热杆直接进入挥发性有机物测定单位，氢火焰离子化检测器（以下简称FID）测定挥发性有机物的含量（以丙烷计）。

A.3 试剂和材料

A.3.1 零气

小于检出限或小于 10^{-6} （体积分数）。

A.3.2 标准气体

甲烷标准气：有证环境标准气体，不确定度不大于2%，浓度按需要而定，平衡气为合成空气（氧气21%+氮气79%）。

A.3.3 燃烧气

氢气：纯度 $\geq 99.999\%$ ，可采用压缩钢瓶气或固体氢气。

A.3.4 气袋

用于气袋法校准仪器和废气采集。气袋材质为符合HJ 732要求的聚四氟乙烯材质。

A.3.5 样品加热箱

用于气袋样品的加热，温度控制范围为 120 ± 10 °C。

A.4 仪器和设备

A.4.1 便携式氢火焰离子化检测器

由采样系统和仪器主机两部份组成。其中，采样系统包括具有滤尘与全程加热及保温装置的采样管线、流量计及其它导气管线等。采样管内衬及导气管线为惰性材料（如钝化的不锈钢、硬质玻璃或聚四

氟乙烯材质等)。仪器主机包括流量控制单元、FID检测器、氢气及相关功能测试气体与抽气泵等。仪器性能指标基本要求如下:

- 示值误差绝对值: $\leq 5\%$ (浓度 $<40 \text{ mg/m}^3$ 时, $\leq 10\%$, 以碳计)
- 系统偏差绝对值: $\leq 5\%$ (浓度 $<40 \text{ mg/m}^3$ 时, $\leq 10\%$, 以碳计)
- 仪器响应时间不大于30 s
- 工作条件: 环境温度, $-10 \text{ }^\circ\text{C} \sim 45 \text{ }^\circ\text{C}$, 相对湿度小于95%。

A.5 采样和分析

A.5.1 测试准备

A.5.1.1 按照GB/T 16157的要求, 设置采样位置和采样点。连接仪器测试系统。接通电源进行仪器预热, 并将测试系统加热至 $160 \pm 5 \text{ }^\circ\text{C}$ 。按照GB/T 16157的规定检查测试仪器系统的气密性, 合格后方可进行测试。

A.5.1.2 零点校准 通入零气, 待示数稳定后开始零点校准, 校准结束保存零点值。再次进行零点验证, 示值误差绝对值满足4.1要求为合格。

A.5.1.3 标准气体校准 通入标准气体, 待示数稳定后开始标准气体校准, 保存校准值。校准完毕后再通入标准气体, 示值误差绝对值满足A.4.1要求为合格。

A.5.2 样品测定

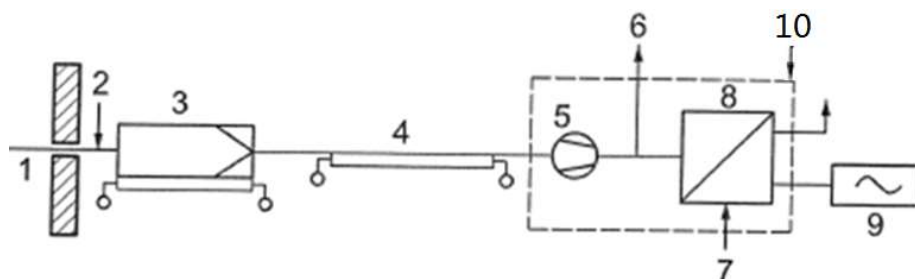
A.5.2.1 有组织排放废气的直接测定

A.5.2.1.1 将便携式检测仪器采样管前端尽量插入到排气筒的中心位置(图A.1), 启动抽气泵, 抽取排气筒中的样品气体清洗采样管线2分钟~3分钟, 待仪器运行正常后即可读数。每分钟至少记录一次测试数据, 取5分钟~10分钟平均值作为一次测定值。

A.5.2.1.2 正常生产周期内, 若排气筒排放时间大于1小时的, 在1小时内以等时间间隔测试3次~4次, 取多次测定值的平均值作为测试结果; 或者连续测试1小时, 以1小时测试的平均值作为测试结果。

A.5.2.1.3 正常生产周期内, 若排气筒的排放为间歇性排放, 排放时间大于10分钟且小于1小时的, 可以在排放时段内以等时间间隔测试2次~4次, 取多次测定值的平均值作为测试结果; 或者在排放时段内连续测试, 以测试的平均值作为测试结果。

A.5.2.1.4 正常生产周期内, 若排气筒的排放为间歇性排放, 排放时间小于等于10分钟的, 应在排放时段内连续测试, 以测试的平均值作为测试结果。



1. 采样探头 2. 零气和标气入口 3. 滤尘器(烟道内或烟道外) 4. 采样管 5. 采样泵 6. 旁路(可选) 7. 功能测试用测试气体入口 8. FID检测器 9. 数据处理系统 10. 加热室

图A.1 有组织排放废气现场测试示意图

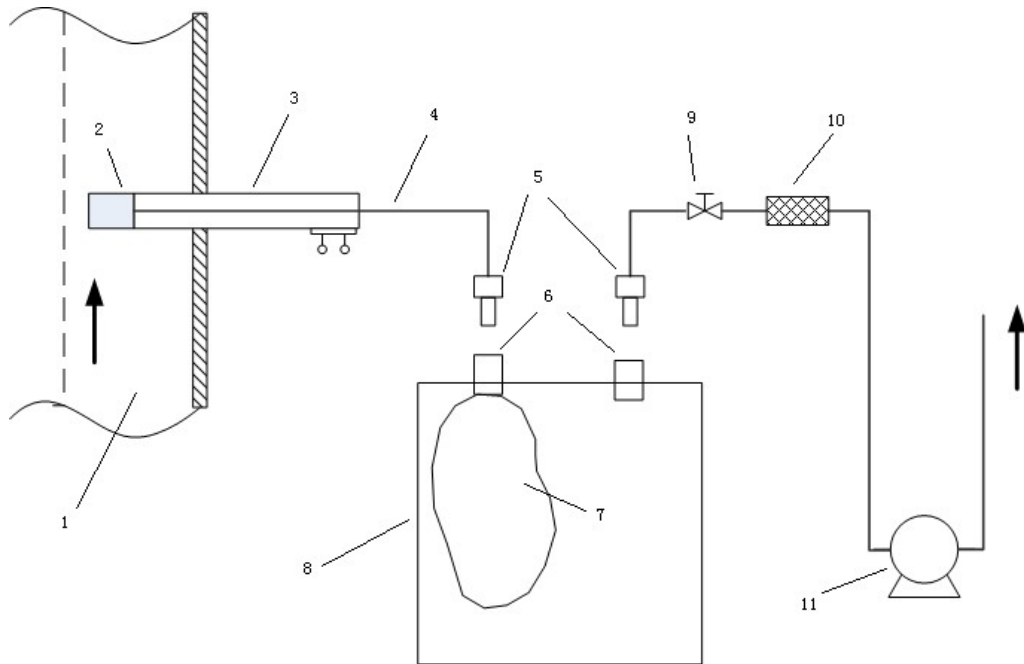
A.5.2.2 无组织排放废气直接测定

按照HJ/T 55的要求设置采样点，将仪器进气口置于距离地面1.5 m高处，参照A.5.2.1规定对无组织废气浓度进行直接测定。

A.5.2.3 气袋采样法现场测定

对于不适宜使用便携式FID检测仪器直接测定的固定污染源废气，可按照HJ 732规定用气袋采集样品（见图A.2），采样频次参照A.5.2.1规定执行。

在采样前先抽取样品气体清洗聚四氟乙烯内衬气袋2次~3次后再采集样品，样品采集后避光保存，置于样品加热箱加热至120 ℃，于就近安全场所连接便携式FID检测仪进行现场测试。



1. 排气筒 2. 玻璃棉过滤头 3. 加热采样管 4. 连接管路 5. 快速接头阳头 6. 快速接头阴头 7. 采样气袋 8. 真空箱 9. 阀门 10. 活性炭过滤器 11. 抽气泵

图A.2 真空箱气袋法采样装置示意图

A.5.3 仪器性能再验证

测试结束后，需通入标准气体再次验证便携式FID检测仪器性能，若示值误差绝对值不符合A.4.1要求，则废气现场测试结果不可用，需重新对仪器进行校准测试。

A.6 计算和结果表示

A.6.1 排放浓度的计算

若仪器示值以质量浓度表示时，直接报出数据（以丙烷计），单位为mg/m³。

若仪器示值以摩尔分数表示时，样品中挥发性有机物质量浓度ρ（以丙烷计）按照式（A.1）进行计算。

$$\rho = C \times \frac{44}{22.4} \dots\dots\dots (A.1)$$

式中： ρ ——样品中挥发性有机物的质量浓度， mg/m^3 ；
 C ——样品中挥发性有机物的摩尔分数， $\mu\text{mol}/\text{mol}$ 。

A.6.2 结果表示

当测定结果小于 $1 \text{ mg}/\text{m}^3$ 时，保留至小数点后1位；当测定结果大于等于 $1 \text{ mg}/\text{m}^3$ 时，保留两位有效数值。

A.7 质量保证与质量控制

A.7.1 应选择抗负压能力大于排气筒负压的仪器或采取措施降低负压的影响，以避免仪器采样流量减少，导致测定结果偏低或者无法测出。

A.7.2 仪器的各组成部分应连接牢靠，测定前后应按要求检查仪器的气密性。

A.7.3 测试系统在测试过程中应全程伴热，保证样品在管路中无冷凝。

A.7.4 测定前后应按要求进行零气检验和校准气体检验，计算测定的示值误差，并定期检查仪器的系统偏差，若示值误差和/或系统偏差不符合A.4.1要求，应查找原因，并进行相应的修复维护，直至满足要求后方可开展监测。

A.7.5 至少每个月进行一次仪器零点校准，在使用频率高的情况下或标准气体测定示值误差超过10%时，应增减零点校准次数。

A.7.6 气袋法采集样品前，应抽取20%的采样容器进行空白检验，当采样数量少于10个时，应至少抽取2个检验。

A.7.7 现场测试时，应每批次样品至少采集10%以上的平行样品，要求平行样相对偏差不大于20%。

A.8 注意事项

A.8.1 测定前应检查采气管路，并清洁颗粒物过滤装置，必要时更换滤料。

A.8.2 测定前应检查采样管加热系统是否正常。

A.8.3 测试现场应做好个人防护。

附 录 B (规范性附录)

固定污染源废气 挥发性有机物的测定 便携式气相色谱质谱法

B.1 范围

本方法规定了固定污染源废气中挥发性有机物的便携式气相色谱质谱法。

本方法适用于挥发性有机物排放成分较为复杂的固定污染源、无组织排放源中挥发性有机物单体及其总量的测定。含但不限于下列物质：丙酮、异丙醇、溴乙烷、二氯甲烷、丁酮、乙酸乙酯、正己烷、三氯甲烷、1,2-二氯乙烷、苯、四氯化碳、1,2-二氯丙烷、三氯乙烯、甲基异丁酮、甲苯、乙酸异丁酯、乙酸丁酯、四氯乙烯、氯苯、乙苯、间二甲苯、对二甲苯、环己酮、苯乙烯、邻二甲苯、异丙苯、1,3,5-三甲苯、1,2,4-三甲苯、1,2,3-三甲苯、邻二氯苯以及挥发性有机物（VOCs）总量的测定。但对于高分子量的聚合物、在分析之前会聚合的物质以及在排气筒或仪器条件下蒸气压过低的物质无法测定。

本方法的测定下限与采样方式及仪器检测器的灵敏度有关。当使用定量环采样时，方法的检出限应不低于 1.0 mg/m^3 ，采用吸附浓缩方式样品采集可以降低方法的检出限至 $10 \text{ }\mu\text{g/m}^3$ 以下。

B.2 方法原理

废气样品直接进入或者稀释后进入便携式气相色谱质谱仪定量环或吸附管中，被定量导入气相色谱分离单元进行样品分离，再进入质谱检测器测定目标化合物及挥发性有机物的总量。

B.3 定义

挥发性有机物：本标准的挥发性有机物质量浓度是指所有挥发性有机物的质量浓度的算术和，其中未识别物质以甲苯计。

B.4 试剂和材料

B.4.1 高纯氮气： $\geq 99.999\%$ 。也可以根据仪器说明购买合适的气体。

B.4.2 高纯氦气： $\geq 99.999\%$ 。也可以根据仪器说明购买合适的气体。

B.4.3 高纯空气： $\geq 99.999\%$ 。也可以根据仪器说明购买合适的气体。

B.4.4 校准标准气体（市售有证标准物质）：挥发性有机物校准标准气体系列，各组分浓度分别为 1.0 mg/m^3 、 10.0 mg/m^3 、 20.0 mg/m^3 、 40.0 mg/m^3 、 80.0 mg/m^3 （或者其他合适浓度）。高压钢瓶保存，钢瓶压力不低于 1.0 MPa 。

B.4.5 内标气体（市售有证标准物质）：1,3,5-三（三氟甲基）苯（ $10 \text{ }\mu\text{mol/mol}$ ），溴五氟苯（ $50 \text{ }\mu\text{mol/mol}$ ）（或4-溴氟苯（ $10 \text{ }\mu\text{mol/mol}$ ））。在满足方法要求且不干扰目标化合物测定的前提下，也可使用其他种类内标和其他浓度。高压钢瓶保存，钢瓶压力不低于 1.0 MPa 。

B.4.6 样品定量环：惰性化不锈钢材质，或者使用仪器自配样品定量环。体积为 $400 \text{ }\mu\text{L}$ （或其他要求的尺寸）。

B.4.7 吸附管：内装Tenax GR或者Tri-Bed，或者等效吸附剂，长度为20 mm。或使用其他具有相同功能的产品。

B.4.8 气袋 用于气袋法校准仪器和废气采集。气袋材质为符合HJ 732要求的聚四氟乙烯材质。

B.5 仪器和设备

B.5.1 便携式气相色谱-质谱联用仪：气相部分具有电子流量控制器，毛细管色谱柱模块具有程序升温 and 冷却功能。质谱部分具有70eV电子轰击（EI）离子源，有全扫描（FullScan）/选择离子（SIM）扫描、NIST质谱图库、自动/手动调谐、数据采集、谱库检索及定量分析等功能。预处理部分具有样品预抽功能，配无油采样泵（采样流量应能达到50 mL/min~200 mL/min）、样品吸附管和/或样品定量环。当采用样品吸附管富集有机物时，需配置至少能在100 °C~350 °C范围内加热的热脱附模块。

B.5.2 毛细管色谱柱：可以根据需要选择内径为0.1 mm、0.25 mm、0.32 mm，膜厚1.0 μm，5 m~25 m长的100%甲基聚硅氧烷毛细管色谱柱，或其他等效毛细管色谱柱。

B.5.3 校准流量计：在5.0 mL/min~500 mL/min范围精确测定流量，流量精度2%。可采用电子质量流量计。

B.5.4 动态气体稀释装置：最大稀释倍数不低于100 倍。要求采样流路及稀释空气流路的隔膜泵流量计调节范围均在0.1 L/min~1.2 L/min内可调，精度±2%。连接管线采用带加热保护套的不锈钢管线或者聚四氟乙烯管线，加热温度大于110 °C。

B.5.5 过滤器：加装在采样管前端，可填装实验室用清洁玻璃棉，或者使用装置自带的专用过滤器，过滤排气中颗粒物的装置。

B.5.6 加热采样管：内壁应为不锈钢或内衬聚四氟乙烯材料（Teflon）或石英玻璃的采样管，有加热功能，加热温度大于110 °C。

B.5.7 连接管路：足够长度的不锈钢管线或聚四氟乙烯材料（Teflon）管，能加热至110 °C以上。

B.5.8 真空箱：透明或有观察孔，具备足够强度的有机玻璃或者不锈钢材质的密封容器，真空箱上盖可开启，盖底四边有密封条。

B.5.9 样品加热箱：用于气袋样品的加热，温度控制范围为120±10 °C。

B.5.10 阀门：控制和开关采样气流。

B.5.11 抽气泵：至少提供0.21 L/min流量的隔膜泵或其它类型的泵，抽气能力应能克服烟道及采样系统阻力。如果采样现场有防爆安全要求，抽气泵须具有经过防爆安全认证的防爆功能。

B.6 采样和分析

B.6.1 测试准备

B.6.1.1 按照GB/T 16157的要求，设置采样位置和采样点。连接采样杆，接通电源，将采样杆加热至110 °C。按照GB/T 16157的规定检查采样系统的气密性。同时接通便携式气相色谱质谱电源，进行设备预热自检，自检调谐通过后方可开展下一步工作。

B.6.1.2 通入高纯氮气或高纯空气，进行空白样品分析，目标物应小于方法的检出限。

B.6.1.3 标准气体校准 利用内部定量环吸入校准标准气体及内标气体进行气相色谱质谱定量分析，建立校准曲线。或者利用仪器自带的校准曲线，现场测定校准标准的中间标，要求校准曲线相对响应因子偏差不得大于原校准曲线响应因子的±30%。否则，重新进行标准气体校准。

B.6.2 样品测定

B.6.2.1 有组织排放废气的直接采样测定

B.6.2.1.1 该操作适用于排放废气含湿量较低且预计挥发性有机物排放浓度不高的固定排放源。

B.6.2.1.2 将加热采样管前端尽量插入到排气筒的中心位置，利用快速接头连接采样杆和便携式气相色谱质谱仪。

B.6.2.1.3 启动便携式气相色谱质谱采样泵，利用排气筒中的样品气清洗采样杆及连接管道和定量环，彻底冲洗后，利用定量环定量截取一定体积的样品气体，与内标气体一起进入便携式气相色谱质谱分离测定系统进行样品测定。

B.6.2.1.4 一般一个正常生产周期内测试3次~5次，取平均值作为测试结果。

B.6.2.1.5 断开气体接头，抽取清洁空气或者惰性气体清洗便携式气相色谱质谱仪器定量环及连接管道。

B.6.2.1.6 在分析完所有样品后，再一次利用校准气体中间标对仪器进行校核。比较每种化合物的测试前和测试后平均响应因子（RF）。如果两个校准RF值相对偏差小于30%，则可直接使用该校准曲线来产生浓度值。否则应重新测定。

B.6.2.2 有组织排放废气的稀释采样法测定

B.6.2.2.1 含有高浓度有机物质的源样品可能需要在分析前进行稀释，以防止检测器污染。该采样步骤所需的设备基本上与5.2.1节所述相同，但在加热的采样杆和检测仪器定量环之间添加了动态气体稀释系统。该装置可以利用清洁气体对污染源气体进行10:1、100:1、或更高的的倍率进行稀释后再导入到气相色谱分离系统。

B.6.2.2.2 将加热采样管前端尽量插入到排气筒的中心位置，连接加热采样杆、动态气体稀释装置及便携式气相色谱质谱仪，并启动电源。

B.6.2.2.3 待采样杆、气体连接管道和动态气体稀释系统温度恒定在110℃后，启动动态稀释系统采样泵及稀释气体采样泵（调节至合适的稀释比），利用排气筒中的样品气及稀释气体清洗管道，稳定10分钟以上。

B.6.2.2.4 启动便携式气相色谱质谱采样泵，利用稀释后的样品气清洗气体连接管道和定量环。稳定后，利用定量环定量截取一定体积的样品气体，与内标气体一起进入便携式气相色谱质谱分离测定系统进行样品测定。

B.6.2.2.5 一般一个正常生产周期内测试3次~5次，取平均值作为测试结果。

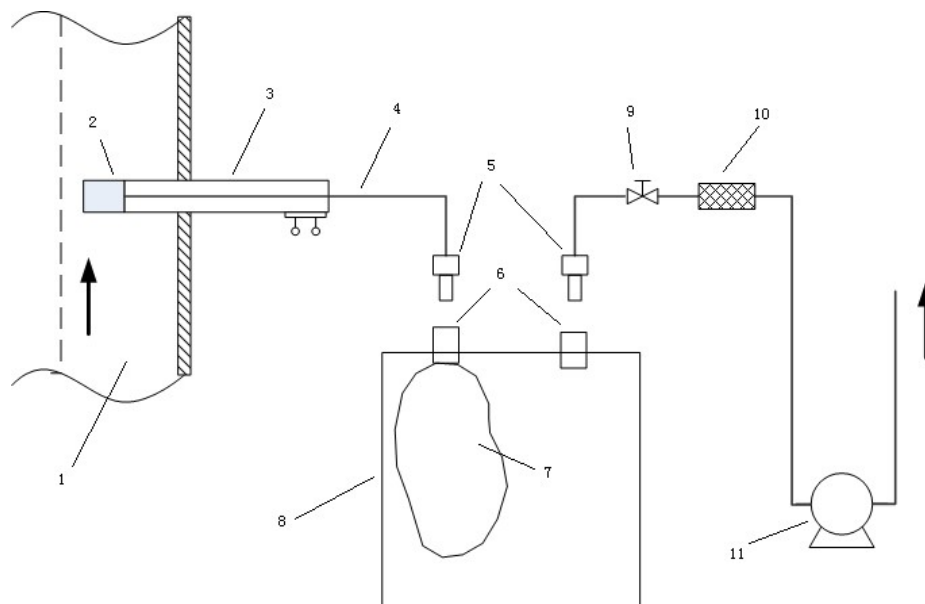
B.6.2.2.6 断开气体接头，抽取清洁空气或者惰性气体清洗便携式气相色谱质谱仪器定量环及连接管道。

B.6.2.2.7 在测试完所有样品后，再一次利用校准气体中间标对仪器进行校核。比较每种化合物的测试前和测试后平均响应因子（RF）。如果两个校准RF值相对偏差小于30%，则可直接使用该校准曲线来产生浓度值。否则应重新测定。

B.6.2.3 有组织排放废气气袋采样法现场测定

对于不适宜使用便携式气相色谱质谱仪直接测定的固定污染源废气，可按照HJ 732规定用气袋采集样品（见图B.1）。

在采样前先抽取样品气清洗聚四氟乙烯内衬气袋2次~3次后再采集样品，样品采集后避光保存，置于样品加热箱加热至120℃，于就近安全场所连接便携式气相色谱质谱检测仪进行现场测试。



1. 排气筒 2. 玻璃棉过滤头 3. 加热采样管 4. 连接管路 5. 快速接头阳头 6. 快速接头阴头 7. 采样气袋 8. 真空箱 9. 阀门 10. 活性炭过滤器 11. 抽气泵

图B.1 真空箱气袋采样装置示意图

B.6.2.4 无组织排放废气直接测定

按照HJ/T 55的要求设置采样点，利用便携式气相色谱质谱仪内部样品吸附管采集现场气体或者气袋中气体，按照仪器设定条件进行直接测定。

B.7 计算和结果表示

B.7.1 目标化合物浓度的计算

$$\rho_i = \frac{\rho_{xi} V_x}{V_{nd}} \times D = \rho_{xi} \times \frac{273 + t_f}{273} \times \frac{101300}{B_a + B_f} \times D \dots\dots\dots (B.1)$$

- 式中： ρ_i ——样品中目标化合物的浓度， mg/m^3 ；
 ρ_{xi} ——标准曲线中计算得到的目标化合物的浓度， mg/m^3 ；
 V_x ——样品气体体积， mL ；
 V_{nd} ——标准状态下的干采气体积， mL ；
 t_f ——采样时样品气体温度， $^{\circ}\text{C}$ ；
 B_a ——大气压力， Pa ；
 B_f ——在 t_f 时饱和水蒸汽压力， Pa ；
 D ——稀释比例。

B.7.2 未知化合物的浓度计算

$$\rho_N = \frac{\sum A_N \rho_T V_x}{A_T V_{nd}} \times D = \frac{\sum A_N \rho_T}{A_T} \times \frac{273+t_f}{273} \times \frac{101300}{B_a + P_f} \times D \dots\dots\dots (B.2)$$

式中： ρ_N ——样品中所有非目标化合物的浓度， mg/m^3 ；
 ρ_T ——标准曲线中甲苯的浓度， mg/m^3 ；
 $\sum A_N$ ——样品中所有未知组分的峰面积和， mg/m^3 ；
 A_T ——标准曲线中甲苯的峰面积， mL ；
 V_x ——样品气体体积， mL ；
 V_{nd} ——标准状态下的干采气体积， mL ；
 t_f ——采样时样品气体温度， $^{\circ}\text{C}$ ；
 B_a ——大气压力， Pa ；
 P_f ——在 t_f 时饱和水蒸汽压力， Pa ；
 D ——稀释比例。

B.7.3 挥发性有机物浓度的计算

$$\rho_{VOCs} = \sum \rho_i + \rho_N \dots\dots\dots (B.3)$$

式中： ρ_{VOCs} ——样品中挥发性有机物的浓度， mg/m^3 ；

B.8 质量保证与质量控制

B.8.1 应选择抗负压能力大于排气筒负压的仪器或采取措施降低负压的影响，以避免仪器采样流量减少，导致测定结果偏低或者无法测出。

B.8.2 仪器的各组成部分应连接牢靠，测定前后应按要求检查仪器的气密性。

B.8.3 测试系统在测试过程中应全程伴热，保证样品在管路中无冷凝。

B.8.4 采集样品前，应抽取20%的采样容器进行空白检验，当采样数量少于10个时，应至少抽取2个检验。

B.8.5 每次分析样品前应采用一个空白采样容器替代样品采样容器，用于测定系统空白，系统空白小于检出限后才能分析样品。

B.8.6 现场空白样品中单个目标物的检出量应小于样品中相应检出量的10%或者与空白采样容器检出量相当。

B.8.7 采样器或流量计应按规定校准。采样后流量变化大于5%，但不大于20%，应进行修正；流量变化大于20%，应重新采样。

B.8.8 样品采集分析前后，校准气体中间标平均响应因子与其平均值差异不得大于30%，否则应重新测定。

B.8.9 现场测试时，应每批次样品至少采集10%以上的平行样品，要求平行样相对偏差不大于20%。

B.9 注意事项

- B.9.1 测定前应检查采气管路，并清洁颗粒物过滤装置，必要时更换滤料。
- B.9.2 测定前应检查采样管加热系统是否正常。
- B.9.3 测试现场应做好个人防护及仪器设备的安全。

附 录 C
(规范性附录)

单位涂装面积挥发性有机物排放量核算

C.1 单位涂装面积挥发性有机物排放量

单位涂装面积挥发性有机物排放量是以每月涂装工序所有排放的挥发性有机物总量(含逸散性排放量)除以底涂总面积,按式(A.1)计算。

$$\text{单位涂装面积挥发性有机物排放量}(g/m^2) = \frac{Q \times 1000}{S_{\text{总}}} \dots\dots\dots(C.1)$$

式中:

Q ——每月挥发性有机物排放总量, kg;

$S_{\text{总}}$ ——每月底涂总面积, m^2 。

C.2 涂装工序每月挥发性有机物排放总量

汽车整车制造涂装工序每月挥发性有机物排放总量以物料衡算法按式(A.2)计算。

$$Q = I - O_1 - O_2 \dots\dots\dots(C.2)$$

式中:

I ——涂装工序各单元每月使用的各类挥发性有机物原料(如涂料、稀释剂、密封胶、PVC胶、清洗剂等)中挥发性有机物的量, kg;

O_1 ——每月回收的挥发性有机物的量(可再利用或进行处理), kg;

O_2 ——每月污染物控制设施破坏掉的挥发性有机物量,即每月减排量, kg。以挥发性有机物污染控制设施进、出口非甲烷总烃排放量的监督监测数据或通过有效性审核的在线监测数据作为认定依据。如污染物处理设施进口不具备监测条件,则按照环境保护行政主管部门相关要求和规定作为认定依据,其他情况视作无治理认定或无减排量。

C.3 每月底涂总面积

底涂总面积以每月产量计,按式(A.3)计算。

$$S_{\text{总}} = \text{每月产量(辆)} \times S_{\text{底}}(m^2/\text{辆}) \dots\dots\dots(C.3)$$

式中:

$S_{\text{底}}$ ——单车底涂面积, $m^2/\text{辆}$ 。可按式(A.4)计算,或者以企业提供的计算机辅助设计系统设计的单车涂装面积作为有效的技术依据。

$$S_{\text{底}} = \frac{2 \times \text{钢板净重(kg)}}{\text{钢板原始厚度(m)} \times \text{钢板密度(kg/m}^3)} \dots\dots\dots(C.4)$$

附 录 D
(规范性附录)
工艺措施和管理要求

- D.1 涂料、稀释剂、固化剂、清洗溶剂、脱漆剂等含挥发性有机物的原辅材料在储存和输送过程中应保持密闭，使用过程中随取随开，用后应及时密闭，以减少挥发。
- D.2 宜采用集中供料系统，无集中供料系统，工作结束后应将剩余的涂料及含挥发性有机物的辅料送回调漆室或储存间。
- D.3 对于淋涂工艺，应采取有效措施收集滴落的涂料。对于浸涂和辊涂工艺，如采用溶剂型涂料，在不进行涂装作业时，应将槽液（涂料及稀释剂）保持在密闭容器内。
- D.4 采用溶剂型涂料的涂装工序，各工艺环节及涂装设备清洗过程应在密闭空间或设备中进行，产生的挥发性有机物经集气系统收集至挥发性有机物处理设施或排放管道，达标排放。
- D.5 集气系统和挥发性有机物处理设施应与生产活动及工艺设施同步运行。
- D.6 采用非原位再生吸附处理工艺，应按审定的设计文件要求定期更换吸附剂。废吸附剂应按照相关管理要求规范处置，购买吸附剂和废吸附剂处置的相关合同、票据至少保持3年。
- D.7 废溶剂、废涂料、沾有涂料或溶剂的棉纱、抹布等废弃物应放入具有标识的密闭容器中，及时处理，并记录处理量和去向。

附 录 E
(规范性附录)
废气收集要求

E.1 废气收集要求

E.1.1 废气收集可采用密闭罩（如局部密闭罩、整体密闭罩、大容积密闭罩）、外部罩（如上吸罩、下吸罩、侧吸罩等）等方式收集，应符合《排风罩的分类及技术条件》（GB/T 16758）要求，要遵循形式适宜，位置正确、风量适中、强度足够、检修方便的设计原则，罩口风速或控制点风速足以将发生源产生废气吸入罩内，确保达到最大限度收集废气。

E.1.2 采用密闭罩收集时，可根据实际需求采用生产线整体密闭或车间整体密闭的形式（如涂装车间、烘干车间、流平车间等），换气次数应满足设计要求。

E.1.3 采用外部罩收集时，应该根据不同的工艺操作要求和技术经济条件选择适宜的外部罩。外部罩控制风速应符合《局部排放设施控制风速检测与评估技术规范》（AQ/T 4274）相关规定，其最小控制风速应不低于0.3m/s。

E.1.4 喷漆或喷涂作业，应在独立的密闭喷漆间进行，并保持作业场所为微负压状态。采用水帘柜（或水幕）除漆雾的，应做好换水台帐记录（包括换水水量、时间等），并确保换水产生的废水处理达标后排放。

E.2 废气收集系统的测量

E.2.1 测量时，相连的整个收集系统必须全部启动。所有的生产设施和收集装置应处于正常工作状态。

E.2.2 控制风速可采用直接方式测量。直接测量按照GB/T 16758中规定的方法测定。

E.2.3 换气次数计算公式如下式所示。

$$n = L / V \dots\dots\dots (E.1)$$

式中：

n——换气次数，次/h；

L——室内总送风量，m³/h；

V——室内体积，m³。

附 录 F
(资料性附录)
涂装工序主要的挥发性有机物

根据挥发性有机物的定义，涂装工序主要的（但不限于）挥发性有机物（VOCs）如下：

二甲苯、乙酸丁酯、乙酸乙酯、甲苯、1-丁醇、环己酮、丙二醇甲醚乙酸酯、苯乙烯、乙二醇单丁醚、乙苯、乙酸甲酯、异丙醇、丙酮、乙醇、苯、三甲苯、丙二醇甲醚、甲基异丁基甲酮、异丁醇、丙二醇、甲醇、甲醛、2-丁酮、乙酸仲丁酯、丙烯酸、丁二酸二甲酯、甲酚、丁醚、乙酸乙烯酯、乙酸异丁酯、二甘醇一丁醚、乙二醇二丁酸酯、乙酸、丙二醇甲醚丙酸酯、甲苯二异氰酸酯、乙二醇乙醚乙酸酯、四甲苯、丙烯酸甲酯、N,N-二甲基乙酰胺、丙醇、二氯甲烷、异佛尔酮、邻苯二甲酸二丁酯、异丙苯、1-辛醇、甲基丙烯酸甲酯、苯甲醇。
