

---

# 福州市市政道路海绵城市建设导则

Design guidelines for municipal road sponge facilities in fuzhou

**(试 行)**

2018-12 发布

2019-01 实施

---

福州市城乡建设局 发布

## 前 言

为全面贯彻落实国务院和住房城乡建设部关于加强城市基础设施建设与推进海绵城市相关工作要求，编制组经深入调查研究，认真总结实践经验，参考有关国内外先进标准和要求，在广泛征求意见的基础上，编制本导则。

本导则共分 7 章，主要技术内容包括：总则、术语、设计参数与设计计算、规划、设计、施工与验收、运行维护。

本导则由福州市城乡建设局负责管理，由福州市规划设计研究院负责具体技术内容的解释。执行过程中如有意见或建议，请及时反馈至福州市规划设计研究院（地址：福州市闽侯县高新区高新大道 1 号，邮政编码：350108）。

本导则主编单位	福州市规划设计研究院
本导则主要起草人员	魏 锋（总则 规划 设计 施工与验收 运行维护） 高小平（总则 术语 规划） 蔡辉艺（设计参数与设计计算） 林世平（设计 施工与验收 运行维护） 吴鑫森（设计 施工与验收 运行维护）
本导则主要审核人员	高学珑 林功波 李玉华 余美文 肖晓萍
本导则主要审查人员	郑军 王金露 何本明 卓伟

# 目 录

<b>1</b>	<b>总则</b> .....	<b>4</b>
<b>2</b>	<b>术语</b> .....	<b>5</b>
<b>3</b>	<b>设计参数与设计计算</b> .....	<b>8</b>
3.1	设计参数 .....	8
3.2	水量计算 .....	9
3.3	设施计算 .....	11
<b>4</b>	<b>规划</b> .....	<b>15</b>
4.1	一般规定 .....	15
4.2	规划衔接 .....	15
<b>5</b>	<b>设计</b> .....	<b>18</b>
5.1	一般规定 .....	18
5.2	设计原则 .....	19
5.3	技术措施 .....	20
<b>6</b>	<b>施工与验收</b> .....	<b>27</b>
<b>7</b>	<b>运行维护</b> .....	<b>29</b>
7.1	透水路面维护 .....	29
7.2	环保型溢流雨水口建设要求及维护 .....	30

## 1 总则

1.0.1 为全面贯彻落实国家关于海绵城市建设的相关要求，科学推进福州市海绵城市的建设，指导相关市政工程建设、运行维护等工作，结合福州实际情况制订本导则。

1.0.2 本导则适用于福州市海绵城市市政道路新、改、扩建项目的设计、施工和验收、运行维护、监测和控制。

1.0.3 海绵城市建设包括“渗、滞、蓄、净、用、排”等多种技术措施，涵盖源头减排系统、排水管渠系统和排涝除险系统，结合福州市市政道路设计建设的特点应以“蓄、净、排”为主。

“蓄”指的是道路后退绿化带宽度达到15~20m标准, 或者道路为全高架设计，高架下方中央绿化带宽度可达到5m以上的条件下，可采取植草沟，雨水花园等形式对雨水进行部分存蓄，起到消减雨水量峰值的效果。

“净”指的是结合道路绿化、排水设计收集初期雨水中含有的污染物，降低SS总量，达到降低水体污染的措施。

“排”指的是通过海绵城市设施设计，更好的收集排放路面雨水，提高路面排水效果，挺高雨天行车舒适度及安全性。

1.0.4 海绵城市建设需绿化、道路、排水、水利多专业相互配合、相互协调。

1.0.5 海绵城市建设过程中，除应执行本导则的规定外，尚应符合现行国家、行业和本市有关标准的规定。

## 2 术语

### 2.0.1 海绵城市 sponge city

指城市像“海绵”一样，在适应环境变化和应对自然灾害等方面具有良好的“弹性”，下雨时吸水、蓄水、渗水、净水，需要时将蓄存的水“释放”并加以利用。其本质，是根据城市生态需求，以城市雨水综合管理理念加强城市规划建设和管理，促进雨水的吸纳、蓄渗和缓释，改善城市的水循环过程。

### 2.0.2 低影响开发（LID）low impact development

指在城市开发建设过程中，通过生态化措施，尽可能维持城市开发建设前后水文特征不变，有效缓解不透水面积增加造成的径流总量、径流峰值与径流污染的增加等对环境造成的不利影响。

### 2.0.3 年径流总量控制率 volume capture ratio of annual rainfall

根据多年日降雨量统计数据计算，通过自然和人工强化的入渗、滞留、调蓄和收集回用，场地内累计全年得到控制（不直接排入规划区域外）的雨水量占全年总降雨量的比例。

### 2.0.4 年径流污染控制率 volume capture ratio of annual urban diffuse pollution

等同于年径流污染物总削减率，以固体悬浮物（SS）的削减量来计算。年径流 SS 削减率等于区域内海绵城市建设设施对 SS 的削减总量占区域年径流 SS 总量的比例。

### 2.0.5 径流峰值控制率 volume capture ratio of runoff peak flow

低影响开发设施在设计降雨的情况下，最大进水流量和最大出水流量的差值与最大进水流量之间的比值。

#### **2.0.6 排涝除险设施 local flooding control facilities**

用于控制内涝防治设计重现期下超出源头减排设施和排水管渠承载能力的雨水径流的设施。

#### **2.0.7 海绵城市设计降雨量 design rainfall depth of sponge city**

为实现一定的年径流总量控制目标（年径流总量控制率），用于确定海绵城市建设设施设计规模的降雨量控制值，一般通过当地多年日降雨资料统计数据获取，通常用日降雨量（mm）表示。

#### **2.0.8 雨水渗透 stormwater infiltration**

在降雨期间使雨水分散并渗透到人工介质内、土壤中或地下，以增加雨水回补地下水、净化径流和削减径流峰值的措施。

#### **2.0.9 雨水滞留 stormwater retention**

在降雨期间暂时储存部分雨水，以增加雨水渗透、蒸发并收集回用的措施。

#### **2.0.10 雨水调蓄 stormwater detention**

在降雨期间调节和储存部分雨水，在降雨后再排至下游排水系统、接纳水体或污水处理厂，以削减径流峰值或径流污染的措施。

#### **2.0.11 透水铺装 pervious pavement**

可渗透、滞留和排放雨水并满足荷载要求和结构强度的铺装结构。

#### **2.0.12 生态树池 ecological tree pool**

生态树池是树木生长的地下空间，多采用适合树木生长的专用配方土，底部设置有排水盲管，可消纳其周边铺装地面产生的部分雨水径流，是生物滞留设施的一种。

#### **2.0.13 植草沟 grass swale**

用来收集、输送和净化雨水的表面覆盖植被的明渠，可用于衔接其他海绵城市建设单项设施、城市雨水管渠和超标雨水径流排放系统。主要型式有转输型植草沟、渗透型的干式植草沟和经常有水的湿式植草沟。

#### **2.0.14 渗管/渠 infiltration pipe/trench**

具有渗透和转输功能的雨水管或渠。

#### **2.0.15 地块径流削减量 runoff reduction of unit area**

根据年径流总量的单元控制目标对应的海绵城市设计降雨量，综合考虑单元类型和不同地类的分布比例，计算得到的地块雨水径流控制量。

### 3 设计参数与设计计算

#### 3.1 设计参数

3.1.1 福州市年径流总量控制率与设计降雨量的对应关系详见表 3-1。

表 3-1 年径流总量控制率与设计降雨量的关系

年径流总量控制率(%)	60	61	62	63	64	65	66	67	68
设计降雨量 (mm)	14.8	15.6	15.9	16.3	16.7	17.2	17.6	18.2	18.8
年径流总量控制率(%)	69	70	71	72	73	74	75	76	77
设计降雨量 (mm)	19.4	20.4	20.7	21.5	22.3	23.1	24.1	24.9	25.9
年径流总量控制率(%)	78	79	80	81	82	83	84	85	
设计降雨量 (mm)	26.9	27.9	28.9	30.2	31.3	32.6	33.8	35.7	

3.1.2 雨水管渠设计重现期按表 3-2 的规定取值。

表 3-2 福州市雨水管渠设计重现期

城区类型	一般地区	中心城区	中心城区的重要地区	中心城区地下通道和下沉式广场等
重现期	2 年	2-3 年	5 年	20 年及以上

3.1.3 各类低影响开发设施径流污染控制率（以 SS 计）应以实测数据为准。在缺乏实测数据时，可参考表 3-3 进行取值（引自《海绵城市建设技术指南——低影响开发雨水系统构建（试行）》）。

表 3-3 低影响开发设施径流污染控制率（以 SS 计）

单项设施	径流污染控制率 (以 SS 计, %)	单项设施	径流污染控制率 (以 SS 计, %)
透水砖铺装	80-90	蓄水池	80-90
透水水泥混凝土	80-90	雨水罐	80-90
透水沥青混凝土	80-90	转输型植草沟	35-90
下沉式绿地	——	干式植草沟	35-90
简易型生物滞留设施	——	湿式植草沟	——
复杂型生物滞留设施	70-95	渗透管沟	35-70
雨水湿塘	50-80	植被缓冲带	50-70
人工土壤渗滤	75-95	初期雨水弃流设施	40-60

3.1.4 不同下垫面径流系数取值宜按照表 3-4 进行取值。



表 3-4 不同下垫面径流系数取值

下垫面类别		雨量径流系数 $\phi_{zc}$	流量径流系数 $\phi_{zm}$
路面	混凝土或沥青路面及广场	0.80~0.90	0.85~0.95
	大块石等铺砌路面及广场	0.50~0.60	0.55~0.65
	沥青表面处理的碎石路面及广场	0.45~0.55	0.55~0.65
	级配碎石路面及广场	0.40	0.40~0.50
	干砌砖石或碎石路面及广场	0.40	0.35~0.40
	非铺砌的土路面	0.30	0.25~0.35
绿地		0.15	0.10~0.20
水面		1.00	1.00
地下室覆土绿地 ( $\geq 500\text{mm}$ )		0.15	0.25
地下室覆土绿地 ( $< 500\text{mm}$ )		0.30~0.40	0.40
透水铺装地面		0.29~0.36	0.08~0.45
下沉广场 (50 年一遇及以上)		—	0.85~1.0

## 3.2 水量计算

3.2.1 设计调蓄容积宜采用容积法，可参照以下公式计算：

$$V=10H\phi F \quad (3.2.1)$$

式中：V——设计调蓄容积 (m<sup>3</sup>)；

H——设计降雨量 (mm)，参照表 3.1.1 取值；

$\phi$ ——综合雨量径流系数，可参照表 3.1.4 进行加权平均计算；

F——汇水面积 (hm<sup>2</sup>)。

3.2.2 雨水设计径流总量和设计流量的计算应符合下列规定：

雨水设计径流总量应按下式计算：

$$W=10\phi_{zc}hyF \quad (3.2.2-1)$$

式中：W——径流总量 (m<sup>3</sup>)；

$\phi_{zc}$ ——雨量径流系数，见表 3.1.4；

hy——设计年径流总量控制率目标下对应的日降雨量 (mm)；

F——汇水面积 (hm<sup>2</sup>)。

雨水设计流量计算应按下式计算：

$$Q=q\phi F \quad (3.2.2-2)$$

式中：Q——雨水设计流量 (L/s)；

q——设计暴雨强度[L/ (s • hm<sup>2</sup>) ]；

φ——综合流量径流系数；

F——汇水面积 (hm<sup>2</sup>)。

3.2.3 暴雨强度公式应按下式计算：

$$q = \frac{2457.435 (1+0.6331gP)}{(t+11.951)^{0.724}} \quad (3.2.3)$$

式中：q——设计暴雨强度[L/ (s • hm<sup>2</sup>) ]；

t——降雨历时 (min)；

P——设计重现期 (a)。

3.2.4 设计降雨历时：

雨水管渠的设计降雨历时，应按下式计算：

$$t=t_1+t_2 \quad (3.2.4)$$

式中：t——降雨历时 (min)；

t<sub>1</sub>——汇水面汇水时间 (min)，视距离长短、地形坡度和地面铺装情况而定 (屋面一般取 5min；道路路面取 5~15min)；

t<sub>2</sub>——管渠内雨水流行时间 (min)。

3.2.5 初期弃流量宜按下式计算。当有特殊要求时，可根据实测雨水径流中污染物浓度确定。

$$W_i=10 \delta F \quad (3.2.5)$$

式中： $W_i$ ——初期弃流量（ $m^3$ ）；

$\delta$ ——初期径流厚度（ $mm$ ）；一般屋面取 1~3 $mm$ ，小区路面取 2~5 $mm$ 。

3.2.6 雨水回用于景观水体的日补水量应包括水面蒸发量、水体渗漏量以及雨水处理设施自用水量：

日平均水面蒸发量应依据实测数据确定；

水体日渗漏量可根据以下公式进行计算：

$$Q_s = S_m A S / 1000 \quad (3.2.6)$$

式中： $Q_s$ ——水体的日渗透漏失量（ $m^3/d$ ）；

$S_m$ ——单位面积日渗透量 [ $L/(m^2 \cdot d)$ ]，一般不大于 1 $L/(m^2 \cdot d)$ ；

$A S$ ——有效渗透面积（ $m^2$ ），指水体常水位水面面积及常水位以下侧面渗水面积之和。

雨水处理系统采用物化及生化处理设施时自用水量为总处理水量的 5%~10%；当采用自然净化方法处理时不计算自用水量。

### 3.3 设施计算

3.3.1 渗透设施渗透量按下式计算：

$$W_s = \alpha K J A_s t_s \quad (3.3.1)$$

式中： $W_s$ ——渗透设施渗透量（ $m^3$ ）；

$\alpha$ ——综合安全系数，一般可取 0.5~0.8；

$K$ ——土壤渗透系数（ $m/s$ ）；

$J$ ——水力坡降，一般可取 1.0；

$A_s$ ——有效渗透面积（ $m^2$ ）；

$t_s$ ——渗透时间 (s)，当用于调蓄时应 $\leq 12h$ ，渗透井宜取 $\leq 72h$ ，其他 $\leq 24h$ 。

3.3.2 渗透设施进水量按下式计算：

$$W_c = [60 \times \frac{q_c}{1000} \times (F_y \phi_{zm} + F_0)] t_c \quad (3.3.2)$$

式中： $W_c$ ——渗透设施进水量 (m<sup>3</sup>)；

$F_y$ ——渗透设施接纳的集水面积 (hm<sup>2</sup>)；

$F_0$ ——渗透设施的直接受水面积 (hm<sup>2</sup>)，埋地渗透设施取 0；

$\phi_{zm}$ ——流量径流系数；

$t_c$ ——渗透设施产流历时 (min)，不宜大于 120min；

$q_c$ ——渗透设施产流历时对应的暴雨强度 [L/ (s · hm<sup>2</sup>)]。

3.3.3 渗透设施的有效渗透面积应按下列要求确定：

水平渗透面按投影面积计算；

竖直渗透面按有效水位高度的  $1/2$  计算；

斜渗透面按有效水位的  $1/2$  所对应的斜面实际面积计算；

地下渗透设施的顶面积不计。

3.3.4 渗透设施产流历时内的蓄积雨水量应按下式计算：

$$W_p = \max(W_c - W_s) \quad (3.3.4)$$

式中： $W_p$ ——产流历时内的蓄积水量 (m<sup>3</sup>)，产流历时经计算确定，并宜小于 120min。

3.3.5 渗透设施的储存容积宜按下式计算：

$$V_1 \geq \frac{W_p}{n_k} \quad (3.3.5)$$

式中：V1——渗透设施的储存容积（m<sup>3</sup>）；

nk——填料的孔隙率，不小于 30%，无填料时取 1.0。

3.3.6 雨水调蓄设施的储存容积宜根据设计降雨过程变化曲线和设计出流量变化曲线经模拟计算确定，资料不足时宜采用下式计算。

$$V_2 = \max\left[\frac{60}{1000} \times (Q_i - Q_0)t_m\right] \quad (3.3.6)$$

式中：V2——调蓄池贮水量（m<sup>3</sup>）；

t<sub>m</sub>——调蓄池蓄水历时（min），不大于 120min；

Q<sub>i</sub>——调蓄池进水流量（L/s）；

Q<sub>0</sub>——出水管设计流量（L/s）。

3.3.7 下沉式绿地的滞蓄容积 V3 应按照下沉面积和下沉深度确定，计算下沉深度时只考虑 10cm 以上部分。

3.3.8 生物滞留设施的滞蓄容积 V4 应按照滞留设施的容积和孔隙率确定。

3.3.9 采用多种技术措施组合控制雨水径流总量时，各技术措施的有效滞蓄水量应符合下式要求：

$$V_e = V_1 + V_2 + V_3 + V_4 \geq 1.05V \quad (3.3.9)$$

式中：V<sub>e</sub>——各类技术措施控制的径流雨水总量（m<sup>3</sup>）

如在尽可能调整各技术措施的有效滞蓄水量的情况下，还不能满足式 3.3.9 要求，则应调整地块的年径流总量控制率目标，直至满足要求。

3.3.10 年 SS 总量去除率可用下述方法进行计算：

年 SS 总量去除率 = 年径流总量控制率 × 低影响开发设施对 SS 的控制

率，低影响开发设施对 SS 的控制率参照表 3.1.3 进行取值。

3.3.11 用于削减雨水管道高峰流量的调蓄池，其有效容积可按下列公式计算：

$$V_c = \left[ -\left( \frac{0.65}{n^{1.2}} + \frac{b}{t} \cdot \frac{0.5}{n+0.2} + 1.10 \right) \lg(a_t + 0.3) + \frac{0.215}{n^{0.15}} \right] Q_s t \quad (3.3.10)$$

式中：V<sub>c</sub>——调蓄池有效容积（m<sup>3</sup>）；

a<sub>t</sub>——脱过系数，取值为调蓄池下游排水管道设计流量和上游排水管道设计流量之比；

Q<sub>s</sub>——调蓄池上游设计流量（m<sup>3</sup>/min）；

b、n——暴雨强度公式参数；

t——降雨历时（min）。

3.3.12 雨水调蓄池排空时间按照下列公式计算：

$$t' = \frac{V_c}{3600 Q_x \eta} \quad (3.3.11)$$

式中：t' ——排空时间（h）；

Q<sub>x</sub>——下游排水管道或设施的受纳能力（m<sup>3</sup>/s）；

η ——排放效率，一般可取 0.3~0.9；

V<sub>c</sub>——雨水调蓄池有效容积（m<sup>3</sup>）。

## 4 规划

### 4.1 一般规定

4.1.1 海绵城市专项规划应根据保护水生态、改善水环境、保障水安全、涵养水资源方案确定的措施，需要综合分析地块和市政项目的协同作用和功能，进行综合统筹，并分别从源头减排（建筑小区、道路广场海绵化改造等）、过程控制（管网、调蓄设施、临时净化设施、污水处理厂等）、系统治理（山水林田湖、园林绿地、河道整治等）三个方面进一步梳理，从而提出海绵城市建设任务和规模。

4.1.2 海绵城市专项规划应确定近远期海绵建设重点区域。结合各城市近期建设规划、发展需求和现状存在问题，明确近期（2020年）、远期（2030年）海绵城市建设的重点区域与项目内容。重点区域应在海绵城市专项规划的指导下，编制海绵城市详细规划，将分解到排水分区或控制性详细规划单元的管控要求再进一步分解，落实到地块和市政设施，以更好的指导实施地块管控和建设实施，满足规划建设管理诉求。

### 4.2 规划衔接

#### 4.2.1 城市排水防涝规划与海绵城市衔接内容

城市排水防涝是海绵城市的重要组成部分。城市排水防涝综合规划在满足《城市排水工程规划规范》（GB50318）、《室外排水设计规范》（GB50014）、《城镇内涝防治技术规范》（GB51222）等相关要求的前提下，应明确海绵城市的建设目标与建设内容。

明确年径流总量控制目标与指标。通过对排水系统总体评估、内涝风险评估等，明确年径流总量控制目标，落实城市总体规划中海绵城市建设目标，并与海绵城市专项规划进行衔接。

确定径流污染控制目标及方式。应通过评估、分析径流污染对城市水环境污染的贡献率，根据城市水环境的要求，结合悬浮物(SS)等径流污染物控制要求确定多年平均径流总量控制率，同时明确径流污染控制方式并合理选择海绵设施。

明确雨水资源化利用目标及方式。应根据水资源条件及雨水回用需求，确定雨水资源化利用的总量、用途、方式和设施。

源头海绵设施应与排水管渠系统、排涝除险系统相衔接，共同发挥作用。最大限度地发挥源头径流减排雨水系统对雨水径流的渗滞、调蓄、净化等作用。

优化海绵设施的平面布局与竖向控制。应利用城市绿地、广场、道路等公共开放空间，在满足各类用地主导功能的基础上合理布局海绵设施。

调蓄设施优化。结合易涝点分析、排水管网竖向规划和雨水回用，进行雨水调蓄规划布点及规模设置，并协调好各市政设施的地下空间使用。

#### 4.2.2 城市道路交通规划与海绵城市衔接内容

城市道路是海绵城市规划建设的重要组成部分和载体，在城市道路交通专项规划中要保障交通安全和通行能力的前提下，尽可能通过合理的横、纵断面设计，结合道路绿化分隔带，充分滞蓄和净



化雨水径流。

确定各等级道路源头径流控制目标。分别确定城市道路中主干路、干路、

支路等不同道路形式的径流控制目标。充分利用城市道路自身及周边绿地空间落实海绵设施，结合道路横断面和排水方向，利用不同等级道路的中分带、侧分带、人行道和停车场建设下沉式绿地、植草沟、雨水湿地和透水铺装等海绵设施，通过渗滞、调蓄和净化等方式，实现道路源头径流控制目标。

调道路与周边场地竖向关系。充分考虑道路红线内外雨水汇入的要求，通过建设下沉式绿地、透水铺装等海绵设施，提高道路径流污染及总量等控制能力。

出各等级道路源头海绵设施类别、基本选型及布局等内容。合理确定源头径流减排雨水系统与城市道路设施空间衔接关系。

## 5 设计

### 5.1 一般规定

5.1.1 海绵城市建设应坚持问题导向和目标导向相结合，通过分析评估合理确定近远期建设的目标和指标。

5.1.2 海绵城市规划和建设的控制目标应以地区排水除涝、水污染防治和水环境改善为主要目标，逐步推进雨水资源利用，促进城市资源的综合利用。具体控制目标包括年径流总量控制率、年径流污染控制率、排水防涝标准和雨水资源利用率等。

5.1.4 建设区域不应因设置源头减排设施而降低城镇雨水管渠系统的设计标准。

5.1.5 年径流总量控制率应综合考虑当地水资源情况、降雨规律、开发强度、海绵城市建设设施情况和经济发展水平等因素后确定；年径流污染控制率应结合区域内建设情况、用地性质、水环境质量要求、径流污染特征等合理确定。

5.1.6 年径流总量控制率和海绵城市设计降雨量的对应关系应按表 5.1 执行。

表 5-1 福州市年径流总量控制率与海绵城市设计降雨量的关系

年径流总量控制率 (%)	60	70	75	80	85
海绵城市设计降雨量 (mm)	14.6	19.9	24.1	28.2	34.3

5.1.7 市域内各区域年径流总量控制率的确定，应符合下列规定：

- 1、综合考虑区域现状和相关规划、开发强度与建设情况等因素，《福州市海绵城市建设专项规划》将福州市划分为 70 个管控分区，

各分区年径流总量控制率取值范围在 65%~85%之间。

2、对于因存在特殊情况、不适合上述年径流总量控制率取值范围的区域，经相关研究论证，可进行微调，调整幅度应控制在±10%以内。

## 5.2 设计原则

根据福州市城市降雨特点，土壤特性及地下水水位高程，制定以下市政道路海绵设施设置原则。

5.2.1 市政道路红线外有绿地公园的道路项目，道路路面排水宜导向绿地公园，功能为消减初雨面源污染，消减部分雨水峰值，提高排水标准，道路红线范围内不设置海绵设施；

5.2.2 从快速路行车安全性考虑，主辅路之间侧分带不宜设置海绵设施；

5.2.3 市政道路侧分带宽度小于 2.0 米不宜设置海绵设施；

5.2.4 市政道路侧分带宽度大等于 2.0 米时，可设置环保式溢流雨水口，结合下凹式绿地，功能为消减初雨面源污染，消减部分雨水峰值。

5.2.5 立体交叉道路范围内空间允许的情况下，可设置 PP 模块或钢筋混凝土雨水调蓄池，功能为消减初雨面源污染、消减部分雨水峰值、回用水提供绿化浇灌水源。

5.2.6 城市道路濒临河道时，路面径流宜通过地表漫流或暗渠等形式排入河道。宜在道路上与河道之间设置植被缓冲带、生态护岸等措施，控制径流量、径流污染和峰值流量。

## 5.3 技术措施

### 5.3.1 道路工程

1 道路应在满足道路基本功能的前提下达到相关规划提出的低影响开发控制目标与指标要求；

2 道路人行道应采用透水铺装，非机动车道在具备管养能力地区可采用透水水泥混凝土路面，透水铺装设计应满足国家有关标准规范的要求；

3 道路横断面设计应优化道路横坡坡向、路面与道路绿化带及周边绿地的竖向关系等，便于径流雨水汇入低影响开发设施；

4 当具备较宽绿化带时，路面雨水宜首先汇入道路红线内绿化带、道路红线外绿地内的低影响开发设施内进行消纳。低影响开发设施应通过溢流排放系统与城市雨水管渠系统相衔接，保证上下游排水系统的顺畅；

5 道路绿化带内低影响开发设施应采取必要的防渗措施，防止径流雨水下渗对道路路面及路基的强度和稳定性造成破坏；

6 道路绿化带为了满足设置低影响开发设施以及相关构造，需对道路上不同种类绿化带的宽度及深度进行规定：

1) 侧绿化带：为满足低影响开发设施的布设宽度要求，侧分隔带宽度小于 2.0 米的道路，不建议侧绿化带设置下沉式绿地等低影响开发设施，侧分隔带大于 2.0 米的道路可根据实际情况，在侧分隔带下设置下沉式绿地等低影响开发设施，低影响开发设施的收水范围，可根据绿化带、路面宽度等具体情况确定；

2) 排水盲沟设计：道路侧分带下沉式绿地宽度较小，考虑道路路基的安全，需要在侧分隔带种植土下设置通长排水盲沟，盲沟内埋设穿孔实壁 PE 管最后接入溢流式雨水口，盲沟碎石厚度不低于 40cm，盲沟底部以及路基路面受水影响范围内，需铺设一层防渗土工布。

### 5.3.2 城市高架桥部分

城市高架道路下绿化带宜设置生物滞留设施。高架绿化带内设置生物滞留设施应符合下列规定：

- 1、高架下绿化带具有较好的植被生长环境，且宽度较宽。
- 2、宜采用局部下凹形式，在绿化带沿道路方向的两侧保留一定宽度高势绿地，中间部分下凹设置生物滞留设施，处理经雨落水管收集的高架道路路面雨水。

### 5.3.3 侧绿化分隔带海绵设计与开口路缘石设计

#### 1、侧绿化分隔带海绵设计

非机动车道与机动车道间设置的绿化隔离带，宜通过土壤改良来增加其入渗率，采用生物滞留设施收集道路雨水时，应符合下列规定：

1) 综合考虑绿化相关规划要求和生物滞留设施占地需求，设置生物滞留设施的机非隔离绿化带宽度应 $\geq 2.0\text{m}$ 。

2) 当绿化隔离带规划种植乔木时，生物滞留设施应与乔木种植分段间隔布置。

3) 机非隔离绿化带内的生物滞留设施宜分段设置，设施宽度根据道路机非隔离绿化带宽度确定，总长度根据服务道路的径流控制要求确定，宜为 $10\text{m}\sim 15\text{m}$ ；下凹式绿地的雨水进水口宜与道路雨水口设

置相结合。

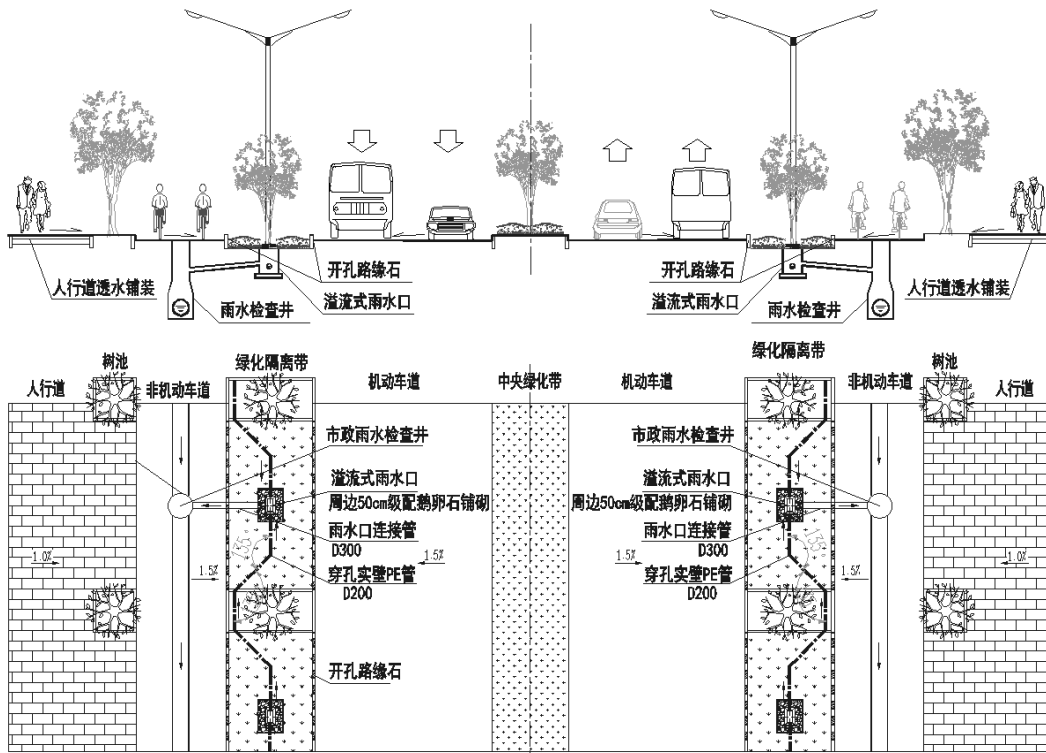


图 5-1 侧分带海绵设施大样图

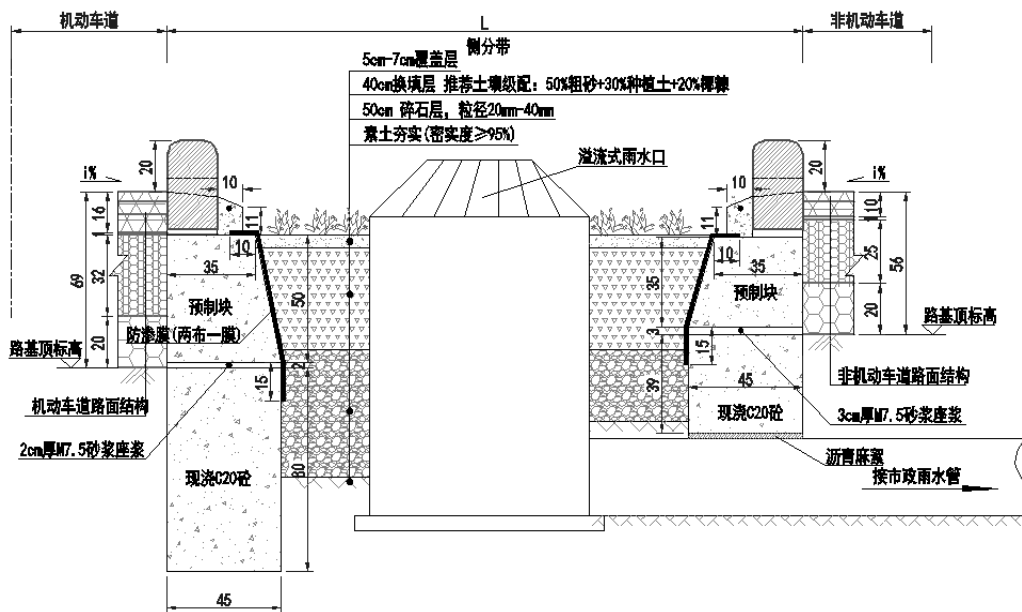


图 5-2 下沉绿地雨水排放断面图（雨水口居中位置）

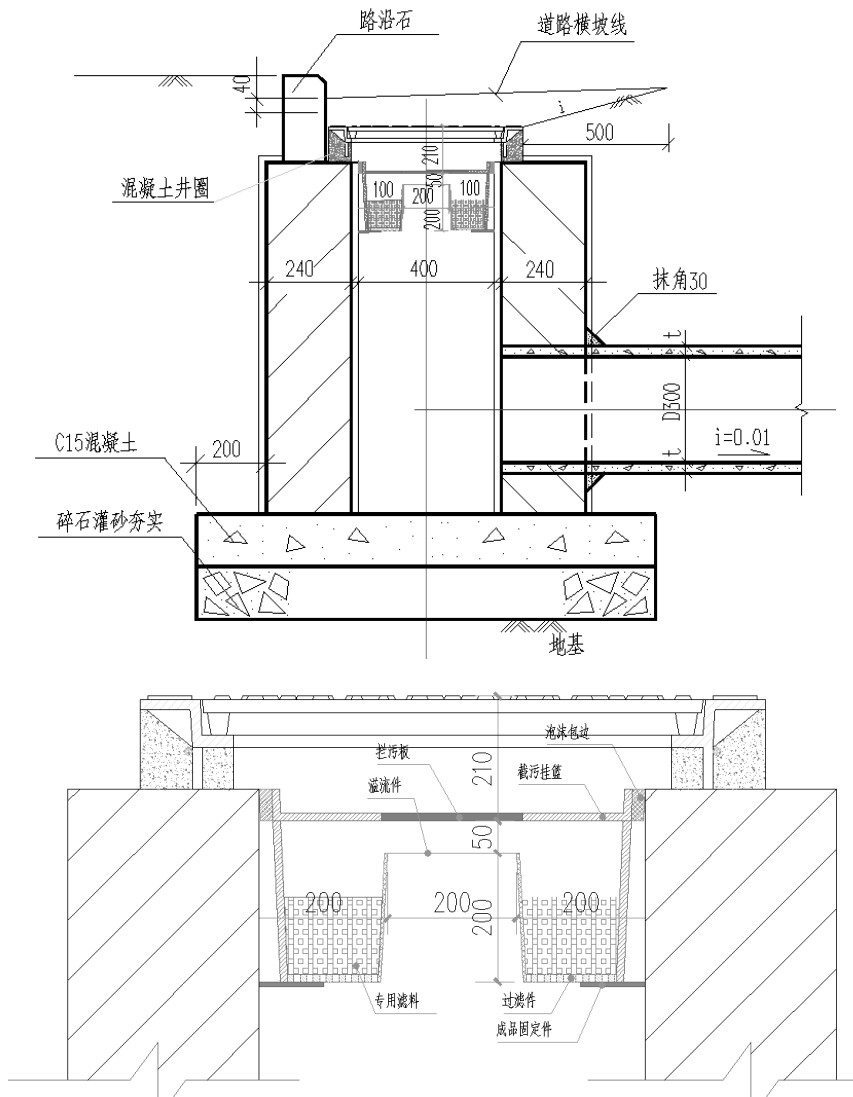


图 5-3 环保式溢流雨水口及截污挂篮大样

## 2、侧分带立缘石设计

为了保证立缘石在满足功能的同时，又能使路面雨水快速进入绿化带中，目前常用的三种立缘石有三种：打孔立缘石、豁口立缘石和间隔式立缘石。

立缘石开口宽度应根据道路收水面积及设计标准计算后确定。

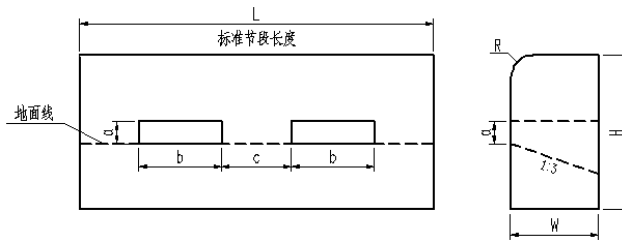


图 5-4 打孔立缘石大样图

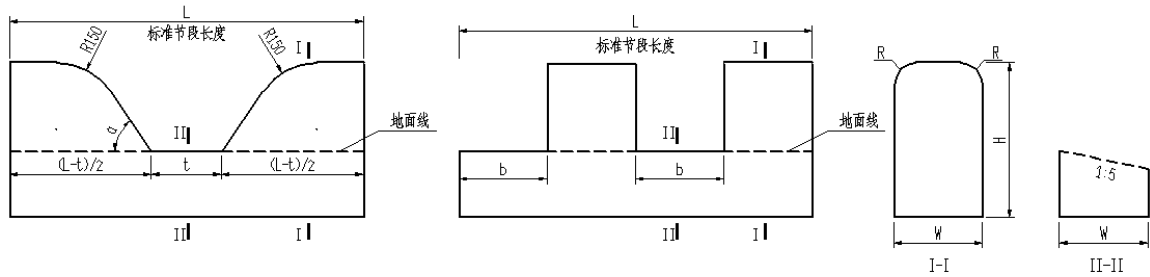


图 5-5 豁口与间隔式立缘石大样图

#### 5.3.4、非机动车道的海绵设计

- 1、非机动车道可采用全透式透水混凝土结构；
- 2、透水混凝土指标要求详见CJJ/T 135-2009《透水水泥混凝土路面技术规程》，其余各结构层材料技术指标要求详见《城镇道路路面设计规范》；
- 3、设计透水混凝土面层时，应设计纵向和横向接缝。纵向接缝的间距按路面宽度在3.0~40.5米范围内确定，横向接缝的间距宜为4.0~6.0米；基层有结构缝时，面层缩缝应与其相应结构缝位置一致，缩缝宽度一般为3~5mm。胀缝每隔30~50m设置一道，缝宽控制在15~20mm左右，填缝料均采用橡胶发泡塑胶柔性材料；
- 4、全透式路面的土基应具有一定的透水性能，土壤入渗率不应小于10~6m/s，且土基顶面距离季节性最高地下水位应大于1m。当土基、土壤入渗率和地下水位高程等条件不满足要求时，应增加路面排



水设施（排水盲沟），排水盲沟应与道路设计时的市政排水系统相连。全透式路面的路基顶面应设置反滤隔离层，可选用粒料类材料或土工织物；

5、下沉式侧绿化分隔带与透水水泥混凝土非机动车道下的排水盲沟应协同设置。

#### 5.3.5、人行道的海绵设计

人行道的海绵设计，应符合下列规定：

1、人行道宜采用透水结构铺装。

2、铺装要求平整、抗滑、耐磨、美观，建议采用大块透水砖，颜色原则上以灰色调为主，结合项目周边环境选定铺装材质、颜色及图案，并与之协调；

3、透水砖铺装颜色、图案要求统一、连续，应注重边角及与构筑物衔接处的铺装细节处理设计。

4、透水混凝土基层应严格按照配合比进行集中拌和，推荐采用粒径4.75~9.5mm或9.5~13.5mm的单一级配碎石。

5、干硬性水泥砂浆宜采用集中拌和工艺，并按水泥：砂子=1：5~7配制，具体配合比应以实验为准。

#### 4.3.6、绿化海绵设计

1、人行道设置的树池，宜采用生态树池，宜将相邻的树池通过人行道透水铺装、人行道下方铺填专用种植土或人行道下方设置蓄渗模块连接形成连续的海绵体。

2、人行道与专用非机动车道间设置的绿化隔离带大于2米，宜

采用下沉式设计，使两侧雨水汇集到绿化带中，并宜将雨水口设置于下凹式绿化带中。

3、应根据场地条件和土壤特性选择适宜的植物种类及配置模式，土壤的理化性状应符合当地土壤标准，并满足雨水渗透的要求。适宜选用的植物参见附录 A《福州地区海绵城市绿地建设推荐植物》

4、源头减排设施内的植物应根据设施水分条件、雨水径流水质进行选择，宜选用耐涝、耐旱、耐污染能力强的本地适宜生物。

## 6 施工与验收

1、施工单位应配备具有良好的海绵技术相关设施专业知识的技术人员。

2、开工前，施工单位应会同建设单位、监理工程师确认本项目海绵城市建设工程的分部（子分部）工程、分项工程和检验批，作为各项雨水调节和综合利用设施施工质量检验、验收的基础。

3、海绵城市建设设施应按照批准的设计文件和施工技术标准进行施工，施工变更应经设计人员同意。

4、在施工时应避免压实生态滞留过滤介质，建议土壤分层回填，每层300mm左右高度，并用反向铲轻微拍打；由于浇灌也将使土壤紧实，填埋高度可略增加、控制在50mm以内。

5、在施工过程中应注意对碎石层中穿孔管的保护，避免回填夯实过程中损坏管道。

6、施工结束后检查出入口标高和生物滞留设施所有标高与设计相符；确保在现场以及整个汇水区完全稳定之后再种植植被，植物在适于种植的季节栽种将有利于植物的生长和存活。

7、海绵建设工程各子项中，道路透水铺装应最后施工，或应在施工后采用土工布覆盖。

8、透水面层工程质量、验收标准应符合现行行业标准《透水砖路面技术导则》（CJJ/T188）和《透水水泥混凝土路面技术导则》

（CJJ/T135）相关规定。路基、垫层和基层施工应符合现行行业标准

《城镇道路工程施工与质量验收规范》的相关规定，且渗透系数应符合设计要求。

9、施工过程中，应先对相关海绵设施进行验收，合格后方可进入到绿化施工部分。

## 7 运行维护

### 7.1 透水路面维护

透水路面的维护，应符合下列规定：

1、透水路面的养护工作内容可分为日常巡视与检测、清洗保养、小修工程、中修工程、大修工程等。对于透水路面的较大损坏，应根据损坏程度，及时安排中修工程、大修工程，进行维修和整修。

2、应经常检查透水路面的透水情况，每季度应至少检查一次，检查时间宜在雨后1h~2h。发现路面明显积水的部位，应分析原因，及时采取维修保养措施。

3、应定期对透水路面路段所有车道进行全面透水功能性养护，全面透水功能性养护频率应根据道路交通量、污染程度、路段加权平均渗水系数残留率、养护资金等情况进行综合分析后确定。透水路面通车后，应至少每半年进行1次全面透水功能性养护，透水系数下降显著的道路应每个季度进行1次全面透水功能性养护。

4、除全面透水功能性养护外，应根据透水路面污染的情况，及时进行不定期的局部透水功能性养护，当发现路面上具有可能引起透水功能性衰减的杂物或堆积物时，应立即清除，并及时安排局部透水功能性养护。

## 7.2 环保型溢流雨水口建设要求及维护

- 1、环保型溢流式雨水口数量应根据路面汇水面积及设计标准，通过计算选用，单算雨水口的设计过水量30L/S。
- 2、环保型溢流式雨水口标高应严格按照设计要求施工，避免路面积水。
- 3、初期雨水中含有的污染物的过滤收集主要通过雨水口周边级配碎石进行滞留、下渗，碎石粒径，宽度、厚度应按设计选择，保证截流和下渗效果。应定期对碎石进行清洗或更换，冲洗废水应进入污水系统。
- 4、环保型溢流式雨水口应定期清理维护，避免落叶、垃圾堵塞雨水篦，影响排水效果。

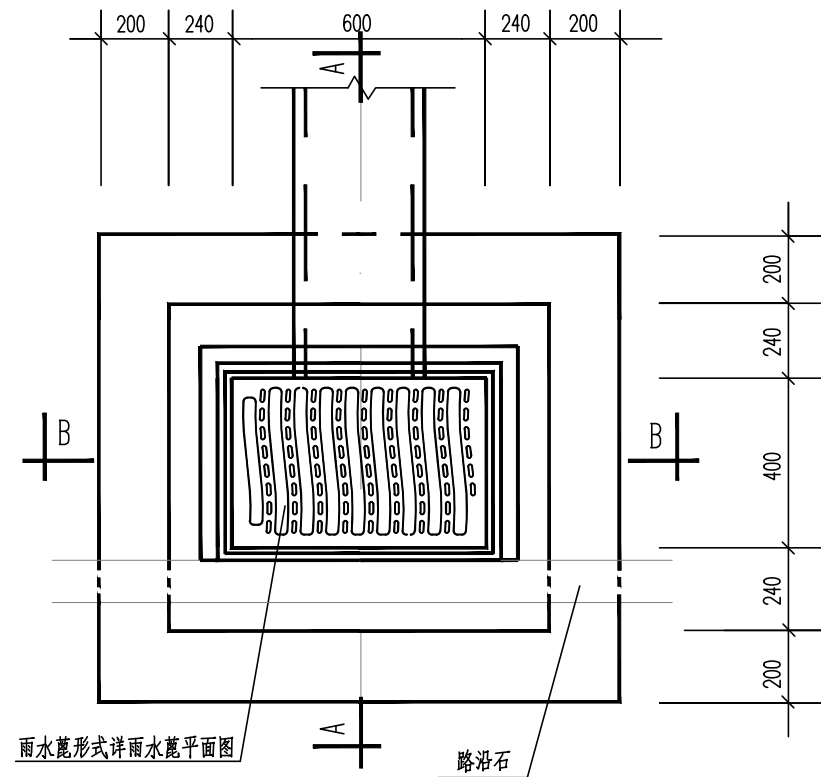




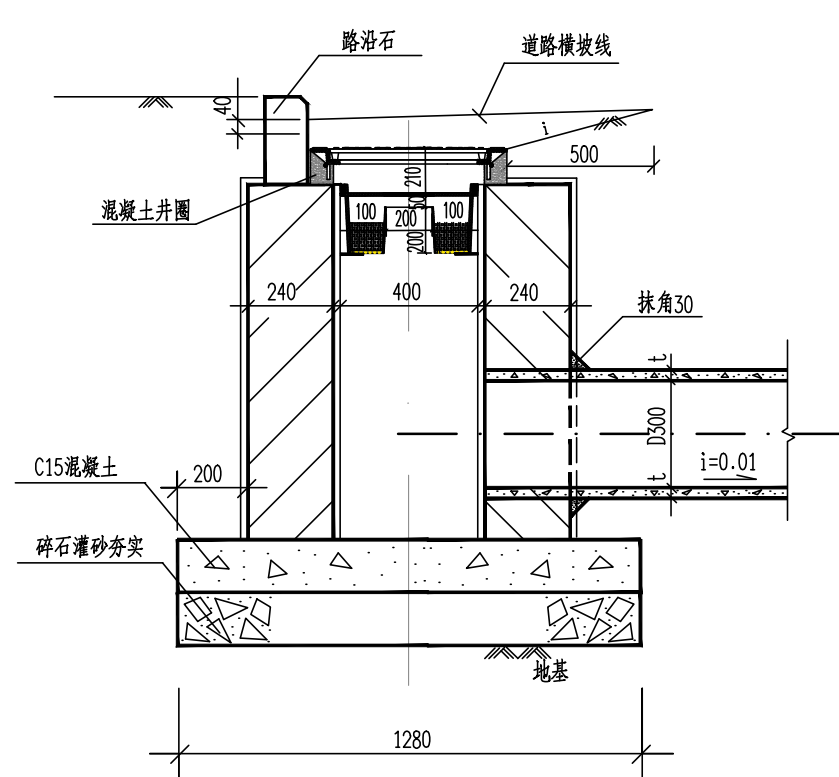




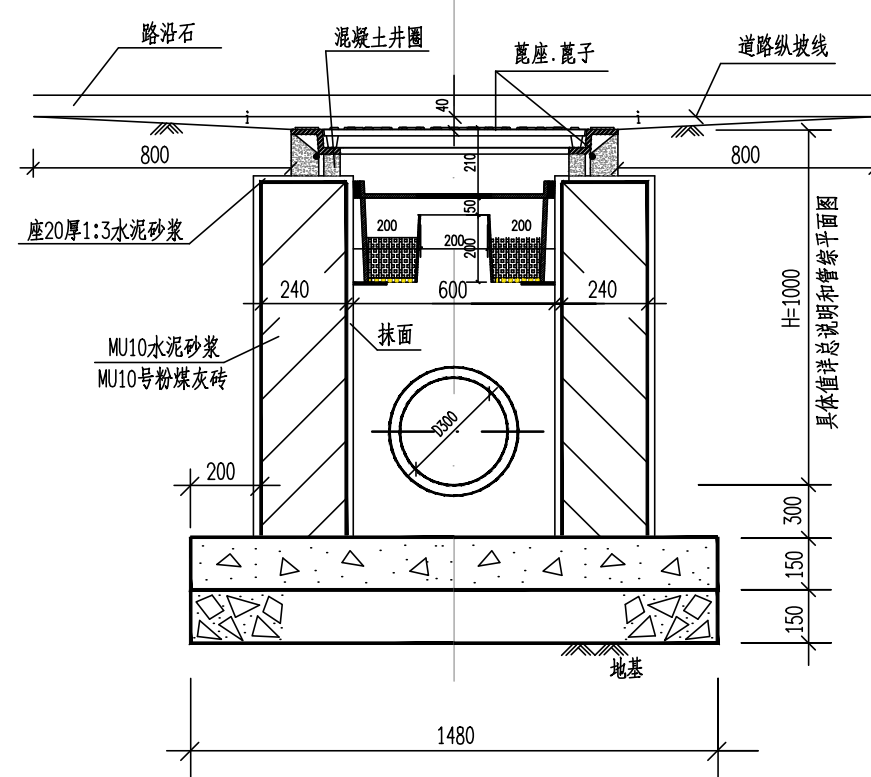
专业名称	景观绿化
专业名称	建筑构造
专业名称	给排水
专业名称	暖通
专业名称	交通隧道
专业名称	边城支护
专业名称	规划道路
专业名称	桥梁



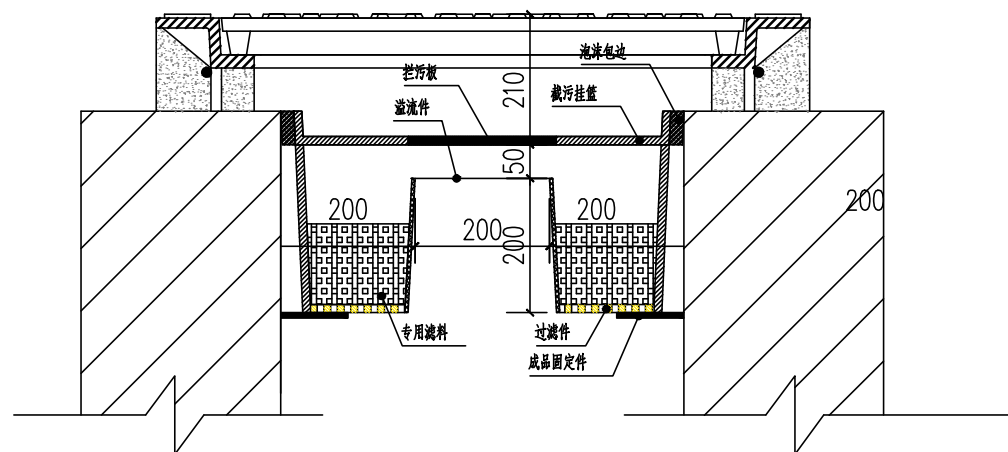
平面图



A-A剖面



B-B剖面



截污挂篮大样

说明:

1. 尺寸单位:毫米。设计荷载:城-A。井身等构筑物设计适用于抗震烈度等级七级。
2. 本设计适用城市道路排水,目标是在收集排放雨水的同时去除道路初期雨水中的面源污染。单篦雨水口设计排水量为20L。
3. 雨水口处路沿石较周围高40mm,由附近500--800mm范围调整坡度。
4. 雨水口四周500mm范围采用砂回填夯实,密实度95%;雨水口地基应为原状土,若为回填砂土密实度应达到路基要求。
5. 雨水口根据设计可采用串联或者拼接为双篦雨水口,雨水口均落底300mm。
6. 除注明外,勾缝.座浆.填缝均用1:2水泥砂浆。
7. 环保雨水口截污挂篮、拦污板为PP材料,整体过流量不得小于雨水口设计流量,初期雨水中SS去除率不低于85%,专用滤料需每半年进行一次清理。
8. 施工及验收按《给排水管道施工及验收规范》(GB50268-2008)执行。



福州市规划设计研究院



People's Republic Of China  
Fuzhou Planning Design and Research Institute

建设单位:

审查批准单位:

图纸专用章

工程名称:

福州市市政道路海绵城市建设导则

注册师执业章

子项名称:

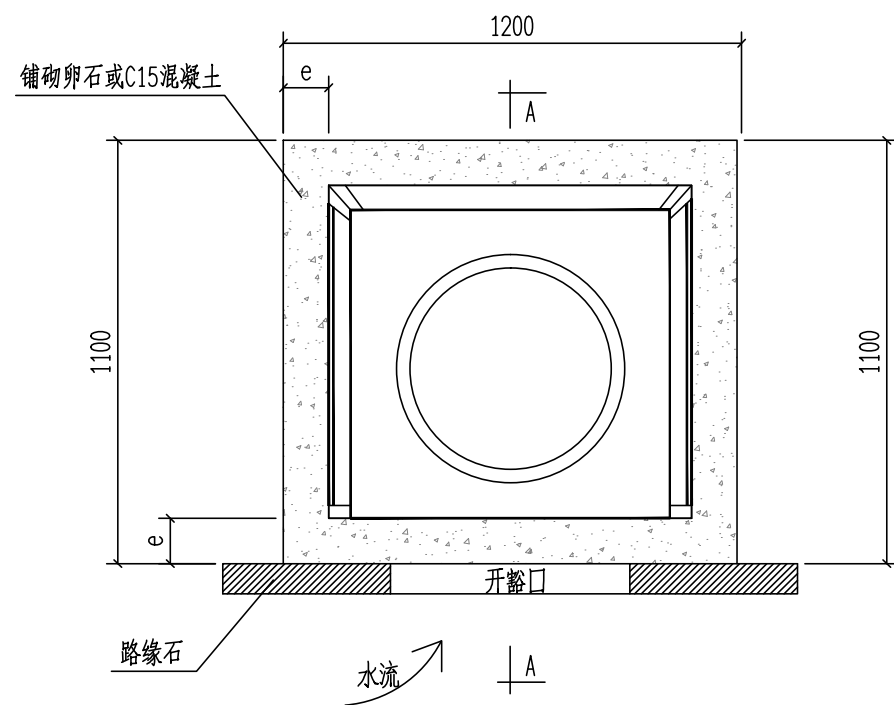
海绵城市

图名:

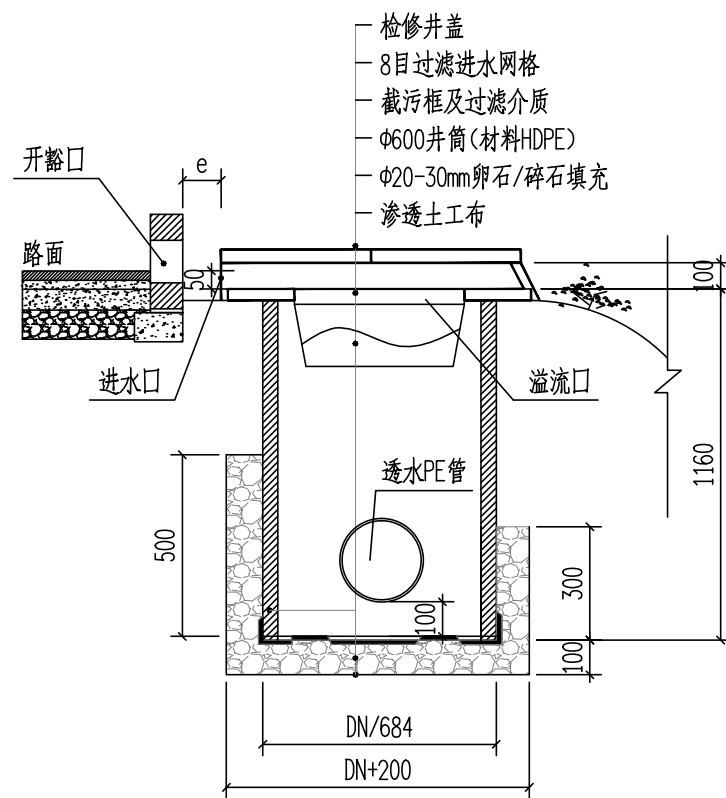
环保雨水口大样

审定		设计	
工程负责人		制图	
专业负责人		工程编号	版别
审核		图别	
校对		图号	04
			2018.12

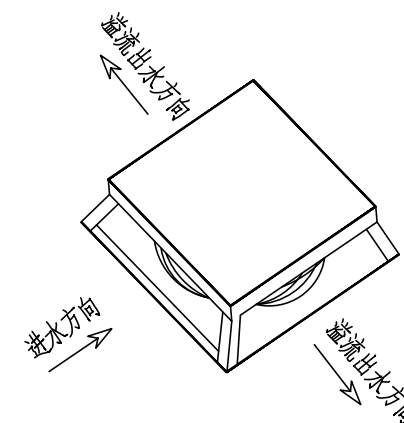
专业名称	景观绿化
专业名称	建筑幕墙
专业名称	给排水暖通
专业名称	交通隧道边坡支护
专业名称	规划道路桥梁



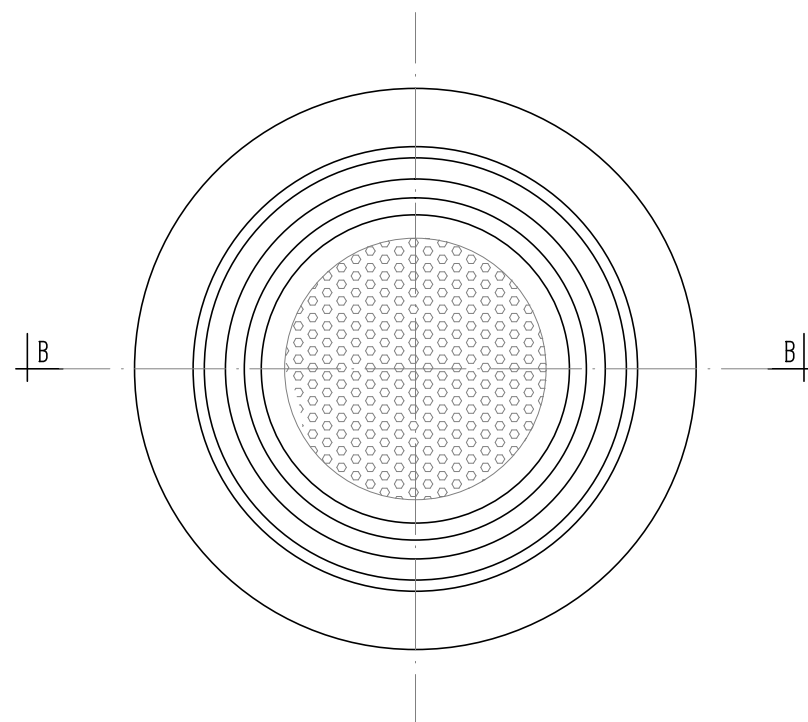
截污雨水口平面大样



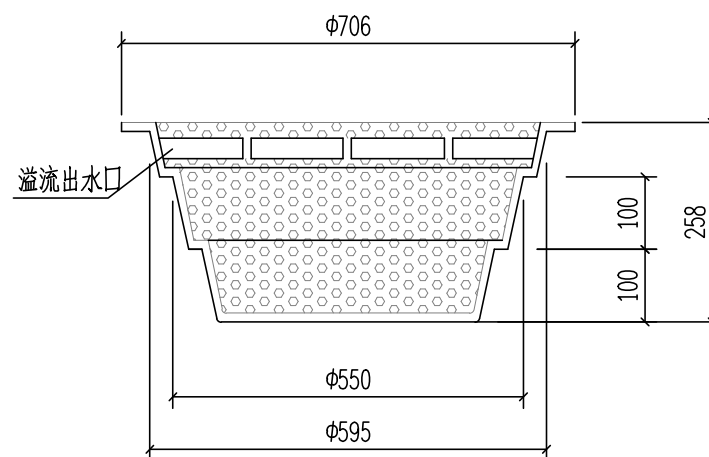
A-A剖面图



截污雨水口筒面轴侧示意图



截污框剖面图



B-B剖面图

说明:

- 1、图中尺寸单位均为mm.
- 2、截污雨水适用于道路、小区、广场等雨水收集、净化。
- 3、本大样图适用于道路截污雨水口、路缘石开孔导流雨水缓冲设施。
- 4、沉沙井进水面标高与路缘石开孔底部一致,低于道路50mm。
- 5、透水PE管管径不小于150mm,四周开孔率控制在5%。
- 6、截污框过滤介质可采用Φ20-30mm碎石。
- 7、截污框材质为聚乙烯。
- 8、该截污框适用于Φ700检查井内。
- 9、雨水口周边采用卵石或C15混凝土铺砌,宽度e取100-150mm,厚度为100mm。



福州市规划设计研究院



People's Republic Of China  
Fuzhou Planning Design and Research Institute

建设单位:

审查批准单位:

图纸专用章

工程名称:

福州市市政道路海绵城市建设导则

注册师执业章

子项名称:

海绵城市

图名:

截污雨水口大样

审定		设计	
工程负责人		制图	
专业负责人		工程编号	版别
审核		图别	
校对		图号	05
			2018.12